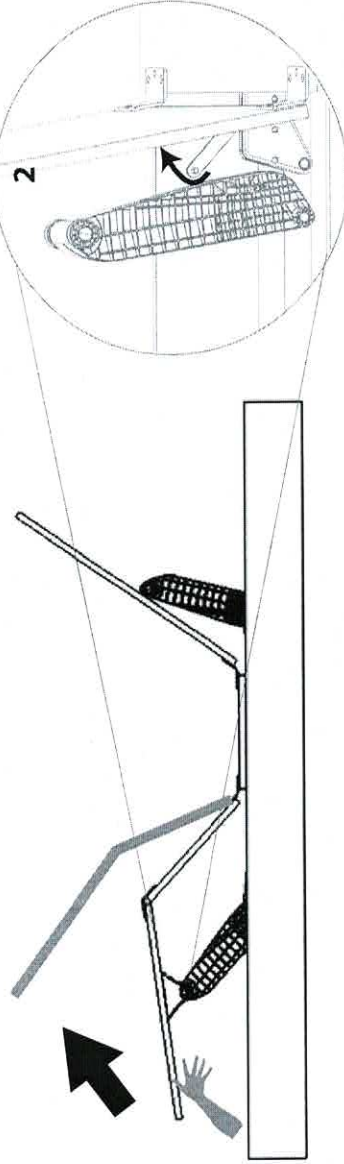


# OctoBox OB05 (Classic, Black, Red)

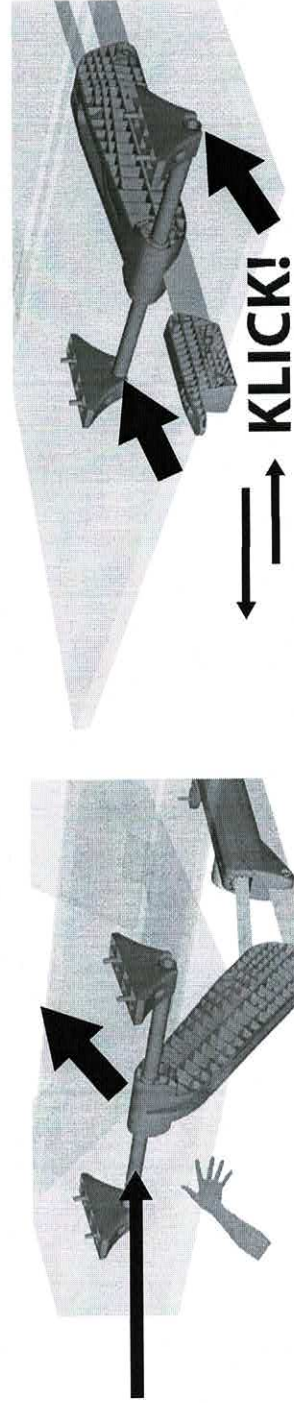
Bedienungsanleitung Operating manual Instrucciones de manejo Modalités d'utilisation Istruzioni per l'uso

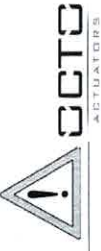
FUSSBEREICH

1



1A





# OctoBox OB05 (Classic, Black, Red)

Bedienungsanleitung Operating manual Instrucciones de manejo Modalités d'utilisation Istruzioni per l'uso

**ECTO**  
ACTUATORS

Im Falle eines Stromausfalls In the event of a power cut En caso de fallo de corriente En cas de panne de courant In caso di black out

## Was tun bei Stromausfall?

Bei Stromausfall können die Bereiche Rücken und Fuß des OctoBox OB05 (Classic, Black, Red) manuell abgesenkt werden.

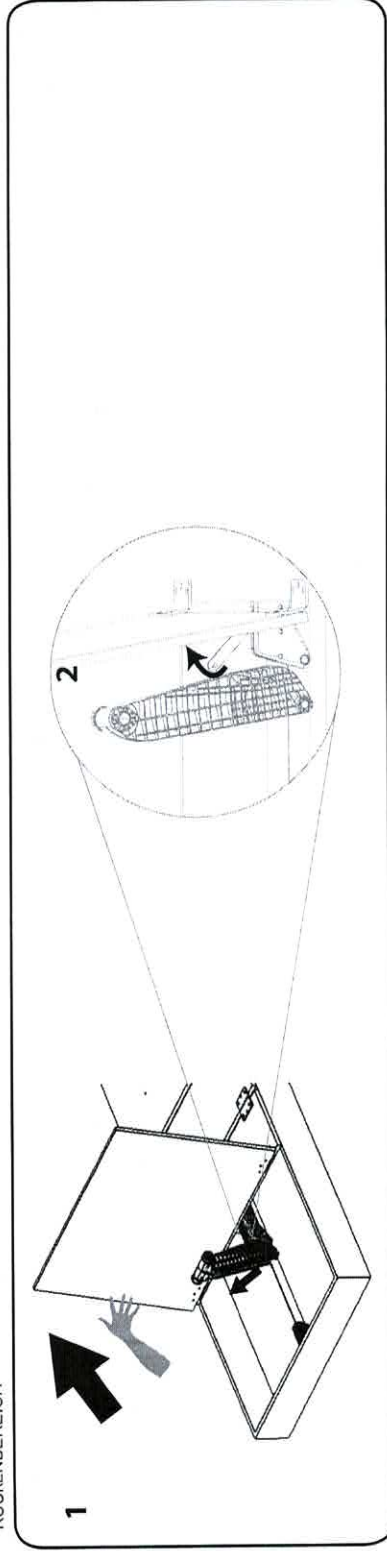
**Wichtig!** Es darf sich keine Person im Bett befinden.

- 1) Um die Notabsenkung zu betätigen, machen Sie die Bereiche der Verstellmechanik gut zugänglich, entlasten diese und sichern die ausgefahrenen Zonen vor plötzlichem Kollabieren nach Betätigen der Notabsenkung (wenn nötig durch eine zweite Person). Im Bereich des Rückens drücken Sie die Rückenpartien zum Sitzteil hin. Im Fußbereich heben und drücken Sie die Fußzone in Richtung des Sitzteils an.
- 2) Halten Sie die Zonen gedrückt und entlasten die Hebel, so dass diese frei schwingen können. (wenn nötig durch eine zweite Person) Schieben Sie den Metallzughebel aus der Führung des Krafthebels nach oben heraus. Im Fußbereich drücken Sie dabei gleichzeitig die Querstange (1A) aus der Führung heraus. Nun können Sie die Zone wieder in ihre Grundstellungen vorsichtig absenken.

**Wichtig!**

Vor Wiederbetriebnahme müssen Sie diesen Vorgang rückwärts wiederholen und den Metallhebel in die Führung des Krafthebels einsetzen. Im Fußbereich fährt die Querstange in die Führung (1A) automatisch ein, wenn Sie den Motor komplett on die Nullposition verfahren. Dabei kann ein Rückgeräusch entstehen, was auf das Einrasten deutet. Überprüfen Sie ob die Querstange korrekt (1A) sitzt!

RÜCKENBEREICH



# OctoBox OB05 (Classic, Black, Red)

Bedienungsanleitung Operating manual Instrucciones de manejo Modalités d'utilisation Istruzioni per l'uso



## Im Falle einer Störung

### Handlungsempfehlung

Prüfen Sie, ob...

1. das Gerät an das Stromnetz angeschlossen ist.
2. sämtliche Kabel korrekt eingesteckt sind.
3. die Batterien richtig eingelegt oder leer sind.
4. die Kabel oder Stecker sichtbare Beschädigungen aufweisen.
5. Sie den Kontakt zwischen Funkfernbedienung und Motoreinheit hergestellt haben.
6. die Steuerung die korrekte Typenbezeichnung aufweist.

Fahren Sie fort mit der Identifikation der Fehlerquelle.

Sollte das Bettsystem immer noch nicht einwandfrei funktionieren, oder Beschädigungen an Kabeln, bzw. Steckern vorliegen, wenden Sie sich bitte an unseren Kundenservice.

OCTO Actuators GmbH  
de Werth Str. 1  
D-97947 Grünsfeld  
Tel. +49(0) 9346 9276 - 222  
Fax +49(0) 9346 9276 - 223

Hinweis:  
Ersatzteileleistungen innerhalb der Garantie erfolgen per Postversand kostenlos, sofern es sich um ein-  
steckbare Komponenten (Handschalter, Handsender, Steuerung, Kabel) handelt. Weit reichende Funkti-  
onstörungen, welche nach der Identifikation der Fehlerquelle ermittelt werden, werden durch Service-  
mitarbeiter behoben.  
Grundsätzlich ist ein Austausch des gesamten Motorrahmens aufgrund der technischen Bauart nicht not-  
wendig. Teilelieferungen und Leistungen nach der Garanziteit sind kostenpflichtig und gegen Vorkasse  
zu entrichten.

Stand: 09/2013

### Zur Identifikation der Fehlerquelle

Gehen Sie wie folgt vor:

Drücken Sie die Fahrfunktionstaste des Handsenders/Handschalters:

Kopf/Rückenzone	
Motorgeräusch hörbar?	Nein
Fahrfunktion vorhanden?	Nein
Fuß/Oberschenkelzone	
Motorgeräusch hörbar?	Nein
Fahrfunktion vorhanden?	Nein

Ja/Nein/Ja/Ja	kontaktieren Sie den Kundenservice
Ja/Nein/Ja/Nein	kontaktieren Sie den Kundenservice
Ja/Ja/Ja/Nein	kontaktieren Sie den Kundenservice
Nein/Nein/Ja/Ja	Wahrscheinlich Funktion der Handschalters gestört
Ja/Ja/Nein/Nein	Sofern Sie zwei Bettsysteme haben, wechseln Sie einen Handschalter zum Test aus.
Nein/Nein/Nein/Nein	Sofern Sie zwei Bettsysteme haben, wechseln Sie einen Handschalter zum Test aus. Sie erhalten zum Austausch einen neuen Handschalter/-sender
	Prüfen Sie erneut Schritt 1,2,3,4,5; Handschalter/-sender oder Steuerung ist gestört.
	Sofern Sie zwei Bettsysteme haben, wechseln Sie einen Handschalter zum Test aus. Sie erhalten zum Austausch einen neuen Handschalter/-sender.
	Sofern Sie zwei Bettsysteme haben, wechseln Sie eine Steuerung zum Test aus. Sie erhalten zum Austausch eine neue Steuerung.
	Diesen Austausch können Sie ebenfalls mit der Steuerung (dem Netzteil) durchführen.

**D** Aufbauanleitung

**NL** Handleiding voor de Montage

**PL** Instrukcja montażu

**SK** Montážny návod

**RO** Instrucțiuni de asamblare

**GB** Assembly Instruction

**TR** Montaj Talimatları

**CZ** Shromáždění instrukce

**I** Istruzioni per il montaggio

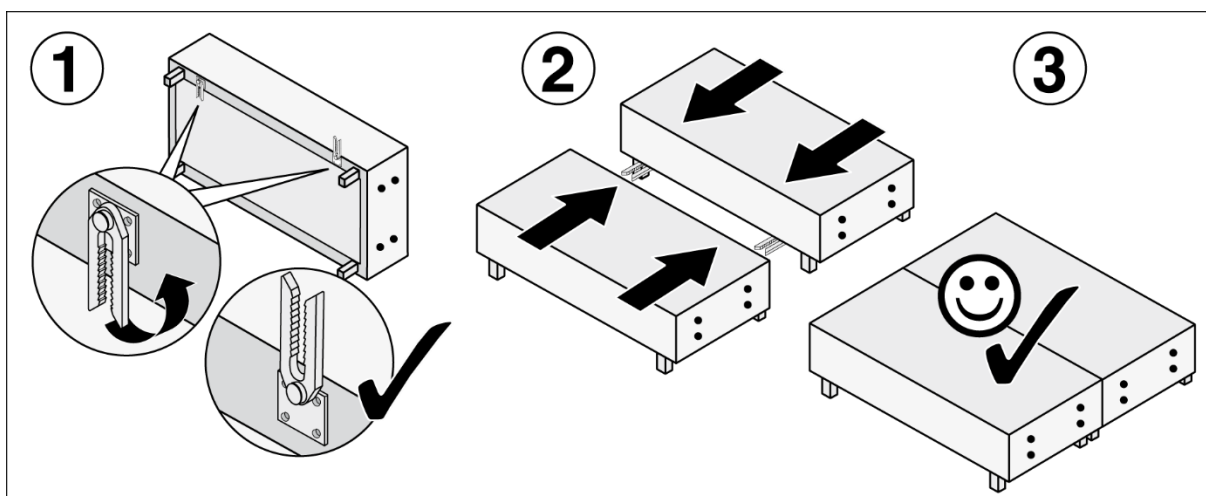
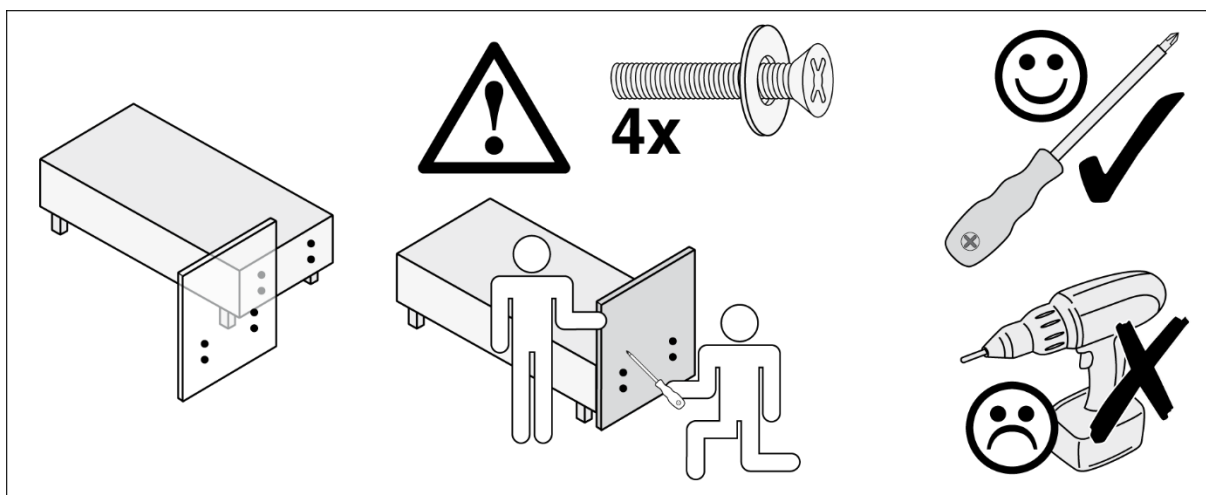
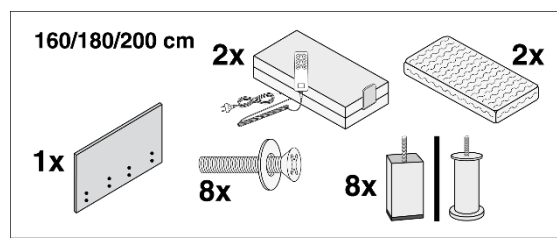
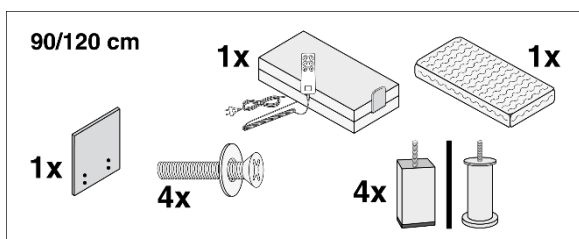
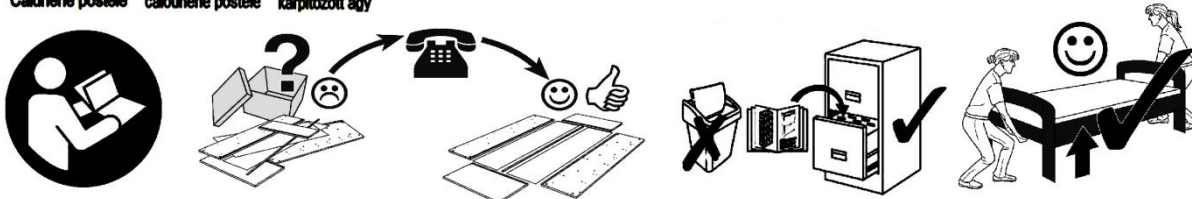
**F** Instructions de montage

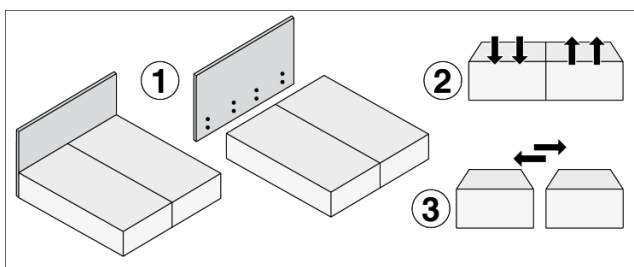
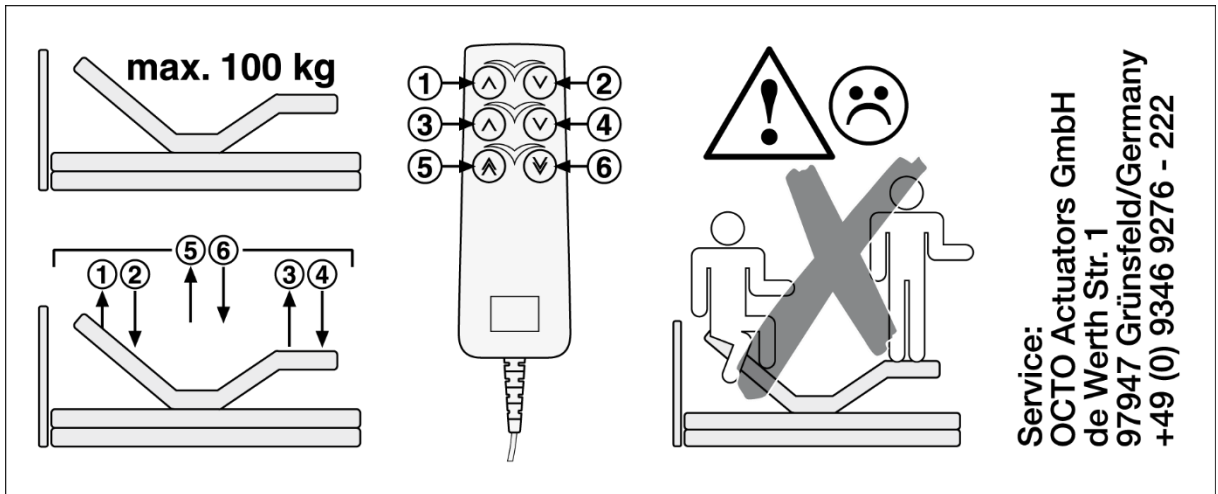
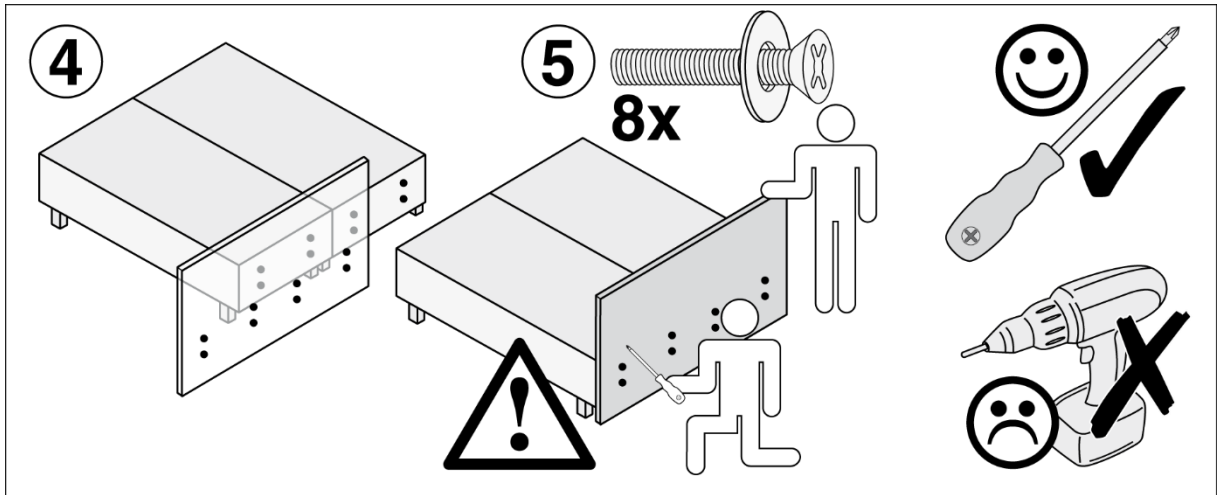
**RU** Инструкция по монтажу

**H** Gennyvesedés utasítások

## Houston

Polsterbett-Gestoffeerde bed-Tapicerowane łóżko-Tapizzate pat-Upholstered bed-Мягкая кровать-ятак капитоне-Letto imbottito-Lit rembourré  
Čalouněná postele čalouněná postele kárpizovaný ág





**WESTFALIA®**  
*Schlafkomfort*

Made in Germany

Elastoflex GmbH  
 Löhner Str. 123  
 32584 Löhne/Germany

