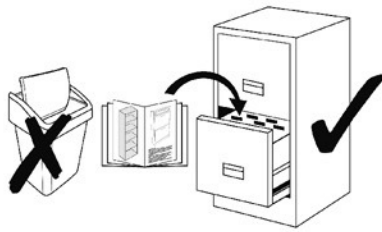


- D** Aufbauanleitung
- NL** Handleiding voor de Montage
- PL** Instrukcja montażu
- SK** Montážny návod

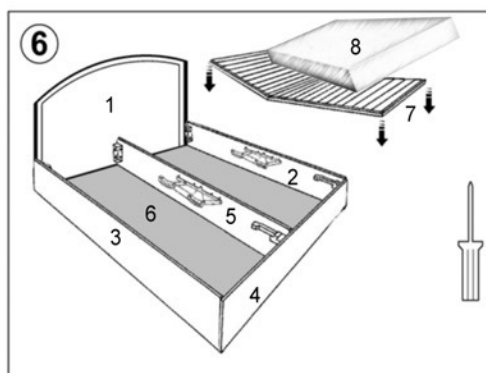
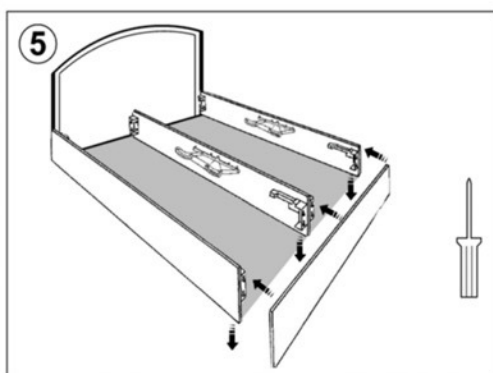
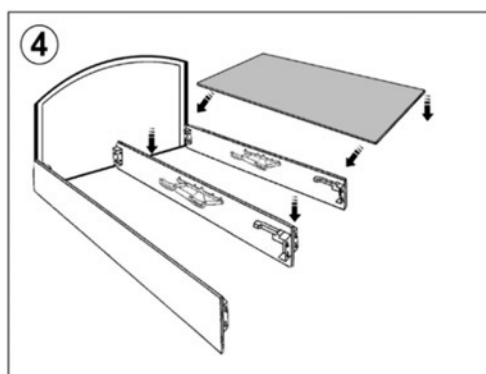
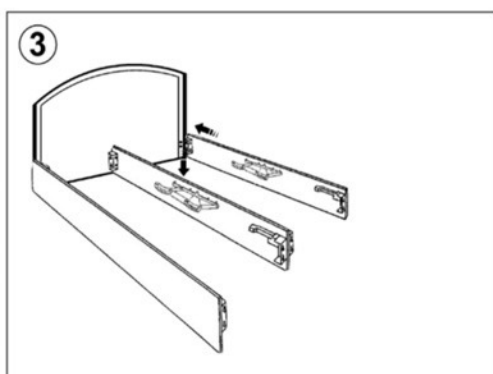
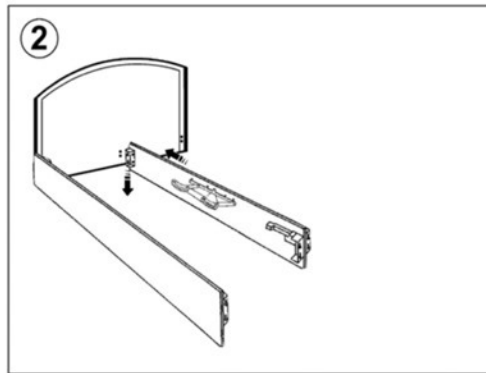
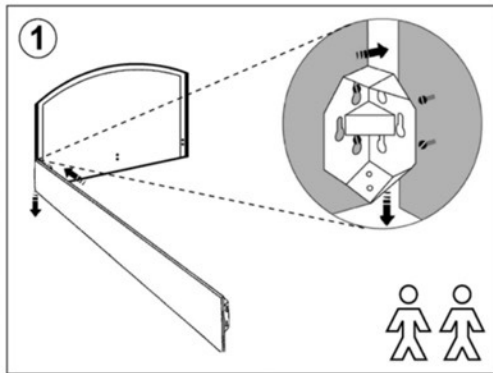
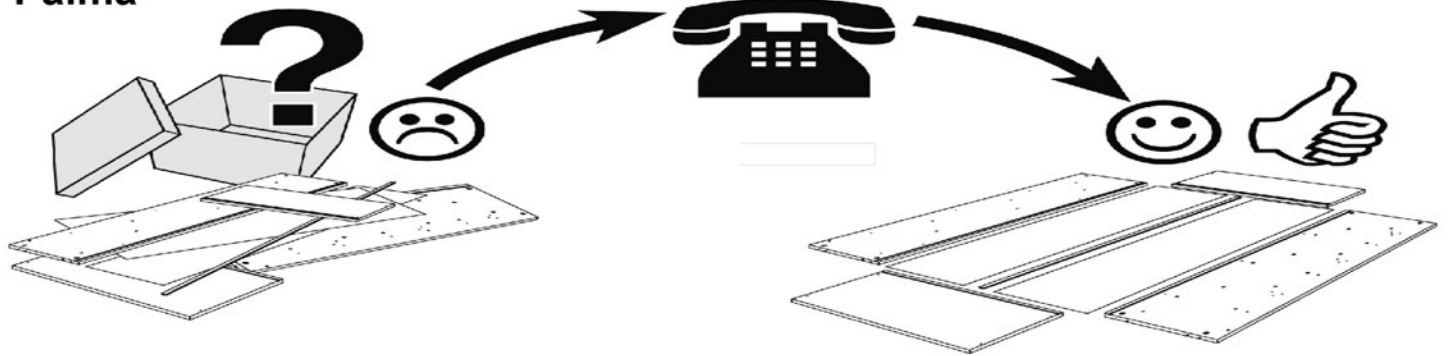
- RO** Instrucțiuni de asamblare
- GB** Assembly Instruction
- TR** Montaj Talimatları
- CZ** Shromažďování instrukce

- I** Istruzioni per il montaggio
- F** Instructions de montage
- RU** Инструкция по монтажу
- H** Gennyesedés utasítások



Polsterbett-Gestoffeerde bed-Tapicerowane łóżko-Tarížate pat-Upholstered bed-Мягкая кровать-yatak kapitone-Letto imbottito-Lit rembourré
 Čalunené posteľ čalunené posteľ kárpitovaný ágy

Palma



Alle Schrauben vormontiert
 Alle schroeven voorgemonteerd
 Wszystkie śruby zmontowane
 Toate șuruburile pre-asamblate
 Tüm vidalar ön montajlı
 All screws pre-assembled
 Tutte le viti pre-assemblate
 Toutes les vis pré-assemblés
 Все предварительно собранные винты
 minden előszerelt csavar
 všechny Předmontované šrouby
 všetky Predmontované skrutky

Bedienungshinweise

1. Die Bettseiten müssen im rechten Winkel (90°) zum Kopf- und Fussteil ausgerichtet werden.
2. Alle Schrauben regelmässig nachziehen.
3. Die Kopfteilverstellung des Lattenrostes ist in mehreren Stufen möglich.
Zur Verstellung bitte in der Mitte des Lattenrost-Kopfteils anfassen und die gewünschte Höhe einstellen.
Um den Lattenrost wieder in die Waagerechte zu bekommen, bitte das Lattenrost-Kopfteil in der Mitte anfassen und nach ganz oben ziehen.
Dann wieder ablassen.
4. Um den Bettkasten zu öffnen bitte das Fussteil des Lattenrostes in der Mitte anfassen und langsam nach oben anheben bis der Beschlag auf beiden Seiten einrastet.
Um den Bettkasten zu schliessen bitte das Fußteil des Lattenrostes in der Mitte anfassen und nach ganz oben drücken. Dann wieder ablassen.

Pflegehinweise

1. Die Matratzen sollten regelmässig gewendet und gelüftet werden.
Zum Lüften einfach das Lattenrost-Fussteil in die obere Position bringen.
2. Nach einiger Zeit setzt eine leichte Kuhlenbildung der Matratze ein.
Dies ist ein normaler Vorgang und kein Produktfehler.
3. Die Tagesdecke darf nicht gewaschen werden und sollte nur trocken gereinigt werden.
4. Polsterstoffe : Durch die Vielzahl unterschiedlicher Materialien sollten Sie sich bei stärkeren Verschmutzungen und Flecken mit Materialangabe an einen Reinigungsfachbetrieb wenden. Das vom Fachbetrieb empfohlene Reinigungsmittel sollten Sie auf jeden Fall an einer nicht sichtbaren Stelle ausprobieren.

Ersatzteilbestellung

Sehr geehrter Kunde,

Sollte ein Bauteil oder ein Anbauteil beschädigt sein, rufen Sie bitte die auf Ihrer Rechnung angegebene Servicenummer an.

Für die Bearbeitung benötigen wir noch folgende Angaben :

1. Artikel-Nummer
2. Farb-Nummer
3. Bezeichnung des Bauteils oder Anbauteils lt. Liste
4. Stückzahl