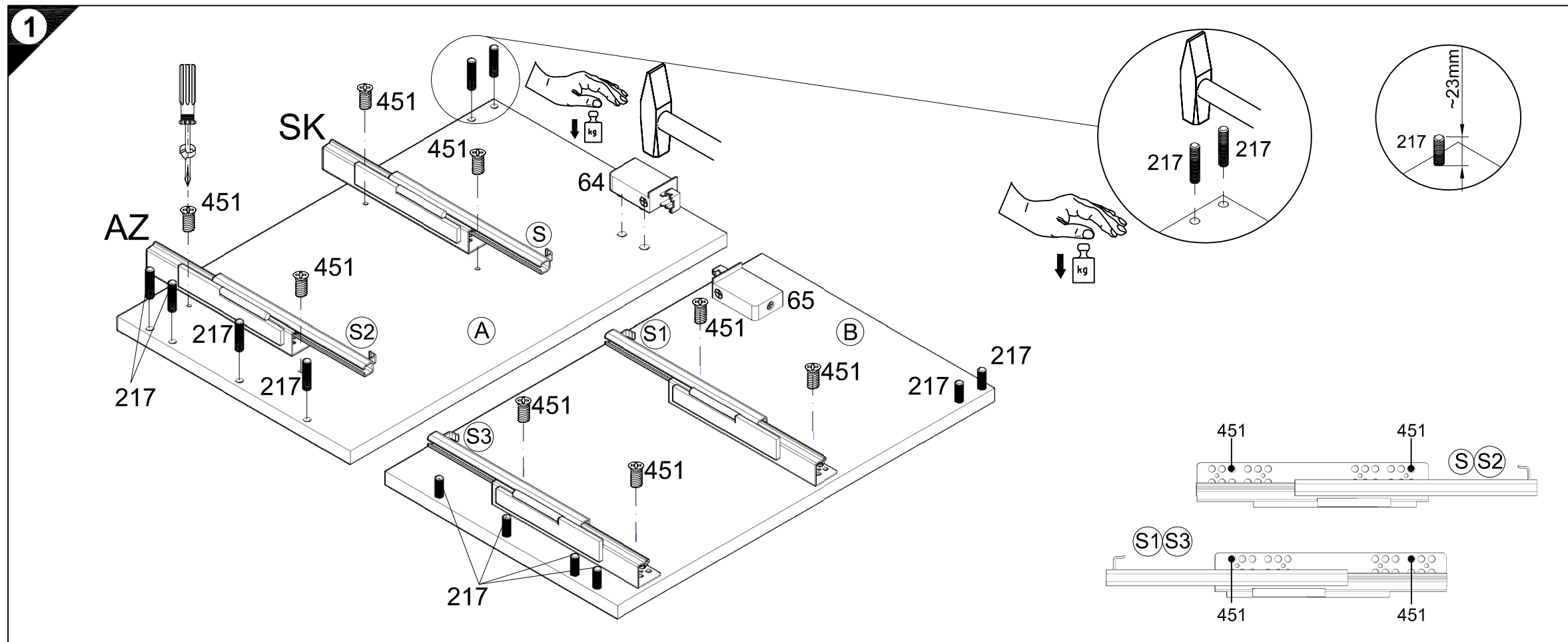
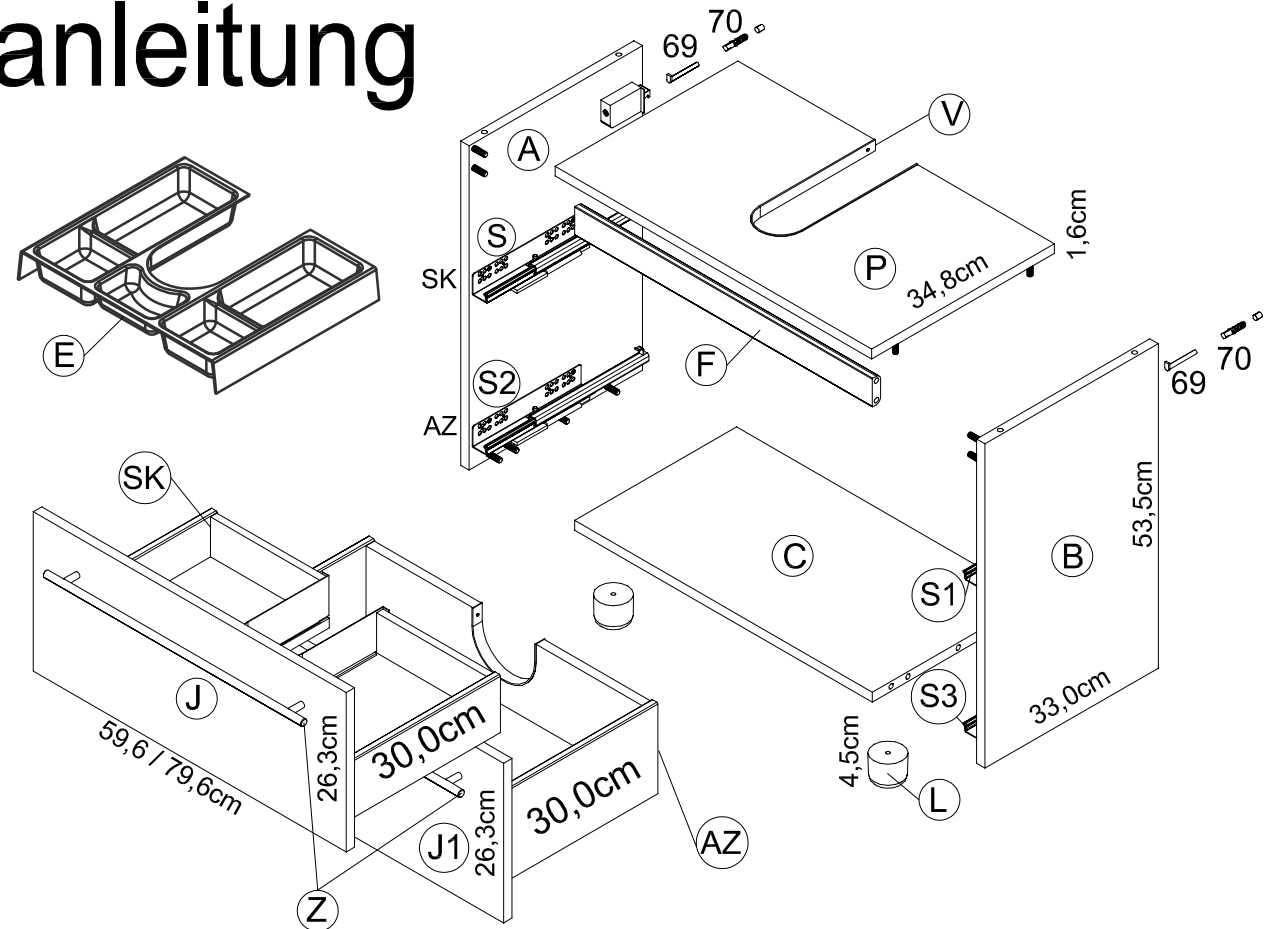
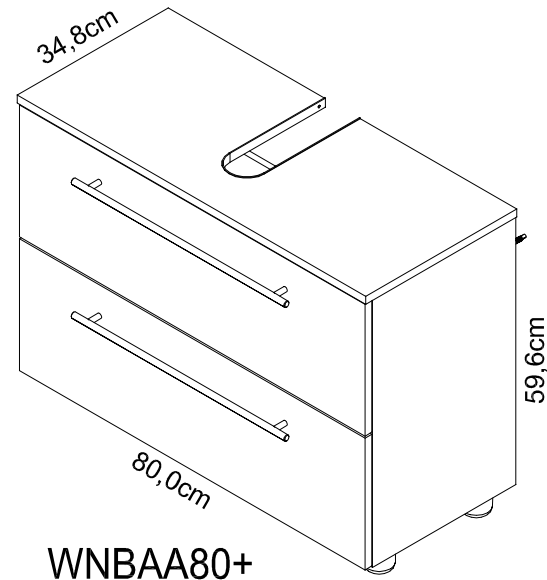
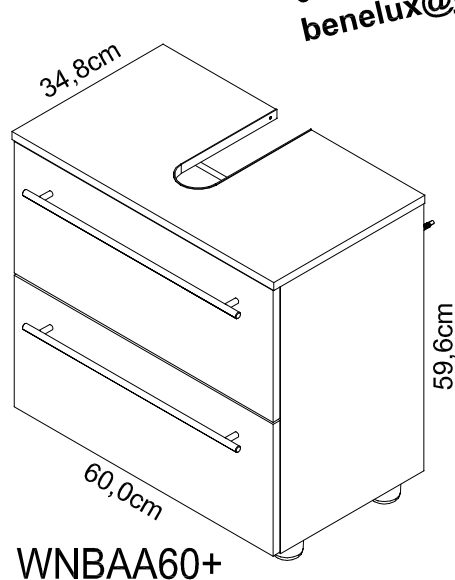
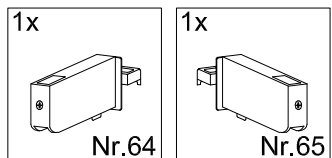
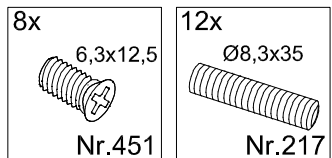
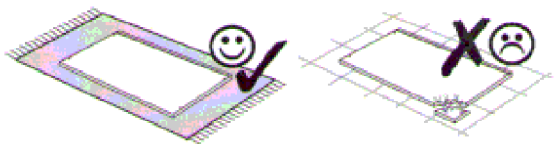
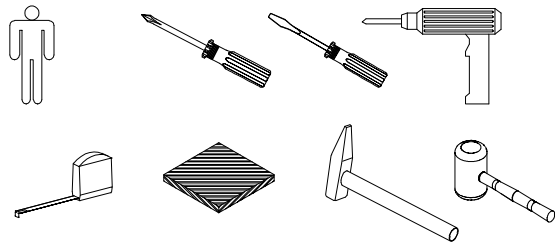




JAKA-BKL GmbH  
Jaka Straße 3  
D-32351 Stemwede-Wehden

Service-Hotline  
01805-678101  
0,14€ pro Minute  
++49 für Österreich  
Auslandstarif pro Minute  
service@jaka-bkl.de  
voor Nederland en België  
00800-40119350  
benelux@jaka-bkl.de

# Montageanleitung

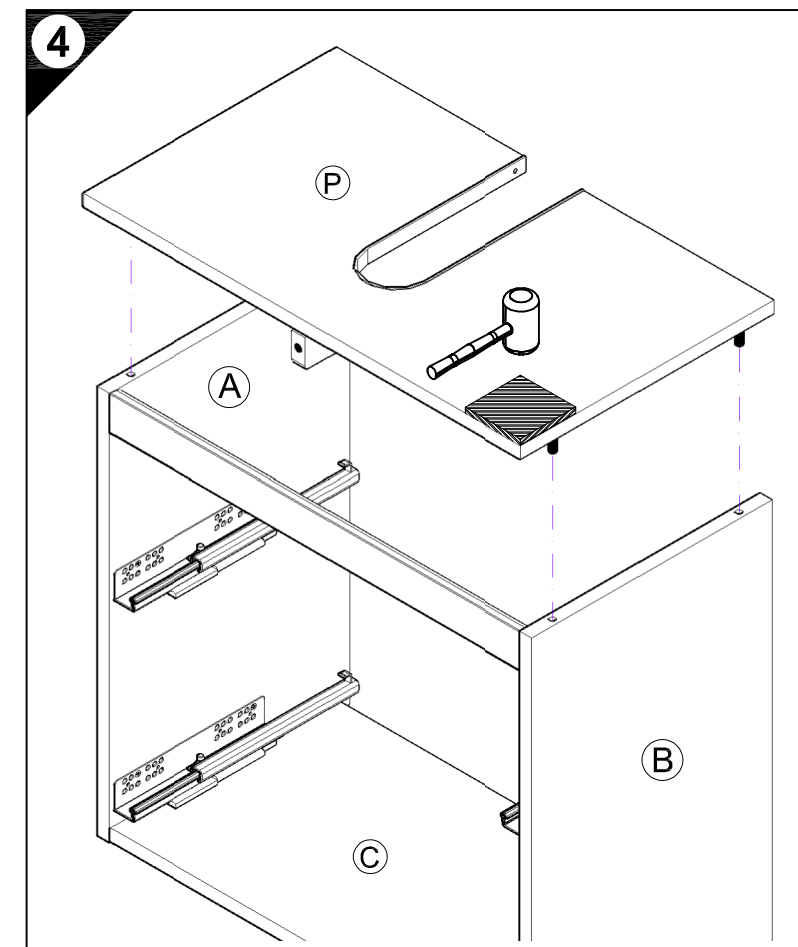
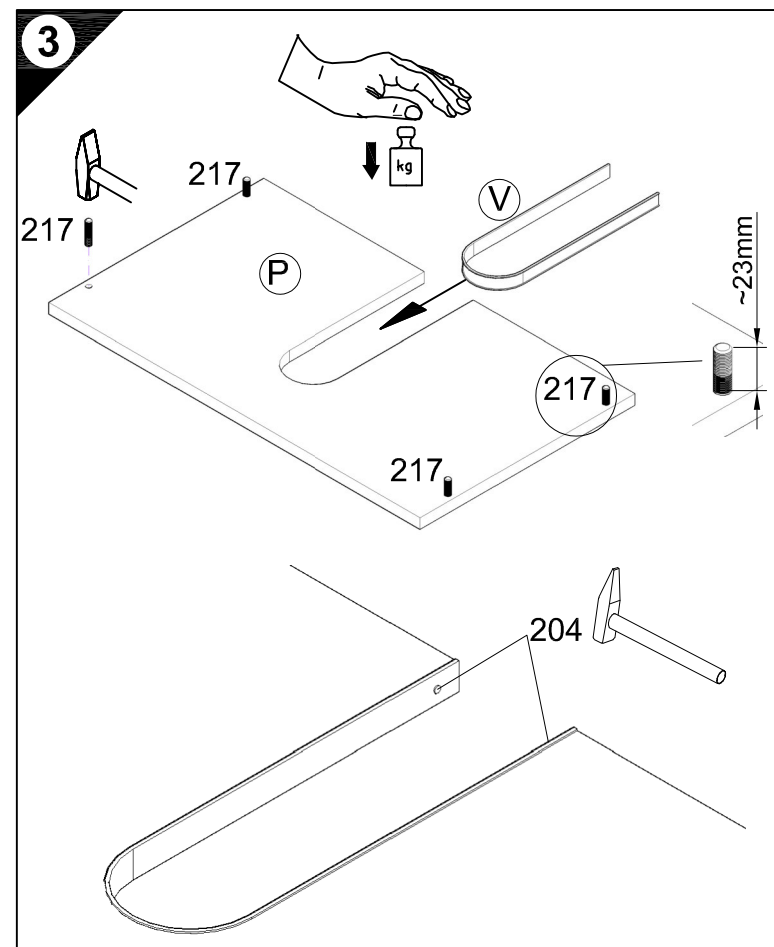
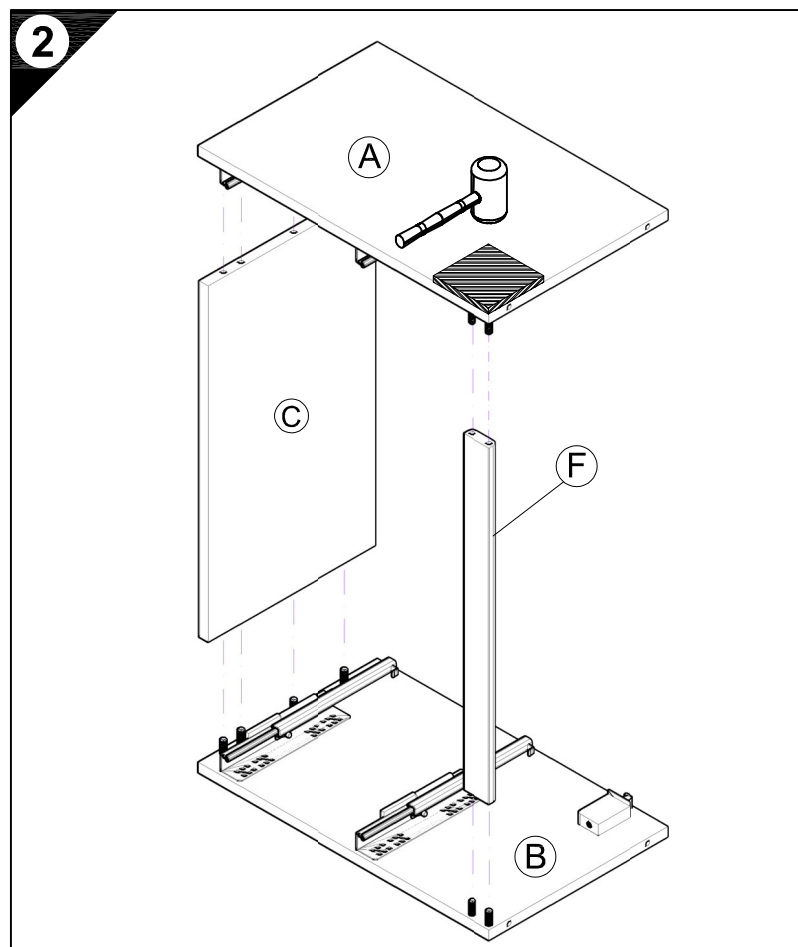
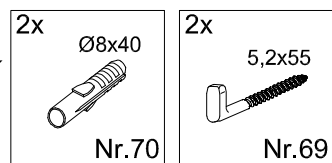
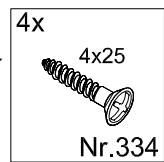
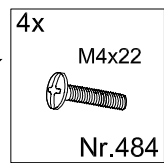
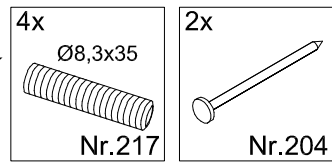


- D Bitte Schutzfolie bei weiß Hochglanz abziehen!
- GB Please remove protection foil from glossy white surfaces!
- F Veuillez retirer le film de protection sur le modèle blanc brillant !
- NL Gelieve bij wit hoogglans de beschermfolie te verwijderen!
- E Retirar la lámina protectora en el modelo blanco alto brillo
- I Nel caso di bianco lucido brillante si prega di sfilare la pellicola protettiva!
- RUS Пожалуйста, снимите защитную пленку с белого глянца!
- PL Proszę ściągnąć folię ochronną z białych powierzchni lakierowanych na wysoki połysk!
- H Kérjük, hogy a magasfényű fehér esetében húzza le a védőfóliát!
- CZ Odstraňte prosím ochrannou fólii u bílé s vysokým leskem!
- SLO Pri barvi beli visoki sijaj odstranite zaščitno folijo!
- FIN Irrota suojakalvo kiiltäviltä valkoisilta pinnoilta!
- S Dra av skyddsfolien vid vit högljans!
- SK V prípade bieleho vysokého lesku stiahnite ochrannú fóliu!
- RO Scoateți folia de protecție pentru luci intens alb!
- TR Beyaz süper parlak modelinde lütfen koruyucu folyoyu çıkarm!

Ersatzteile/Spare parts/pièces de rechange/Reserveonderdelen/Piezas de recambio/Ricambi/Запасные части/Części zamienne/pótalkatrészek/Náhradní části/Nadomestni deli/varaosat/reservdelar/náhradné diely/Utilizați piese de schimb/Yedek parçalar

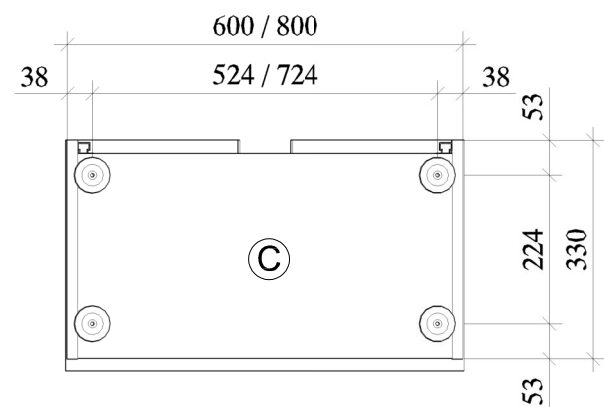
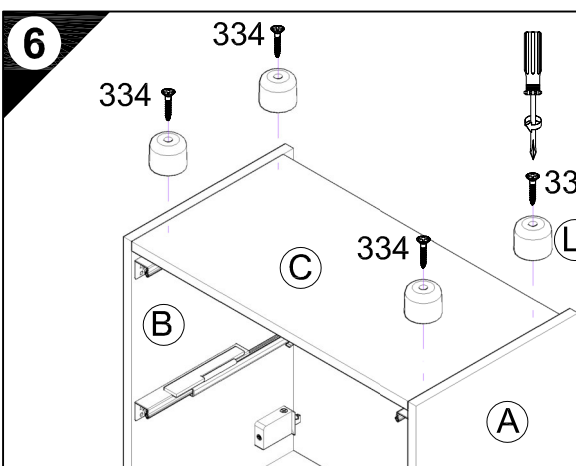
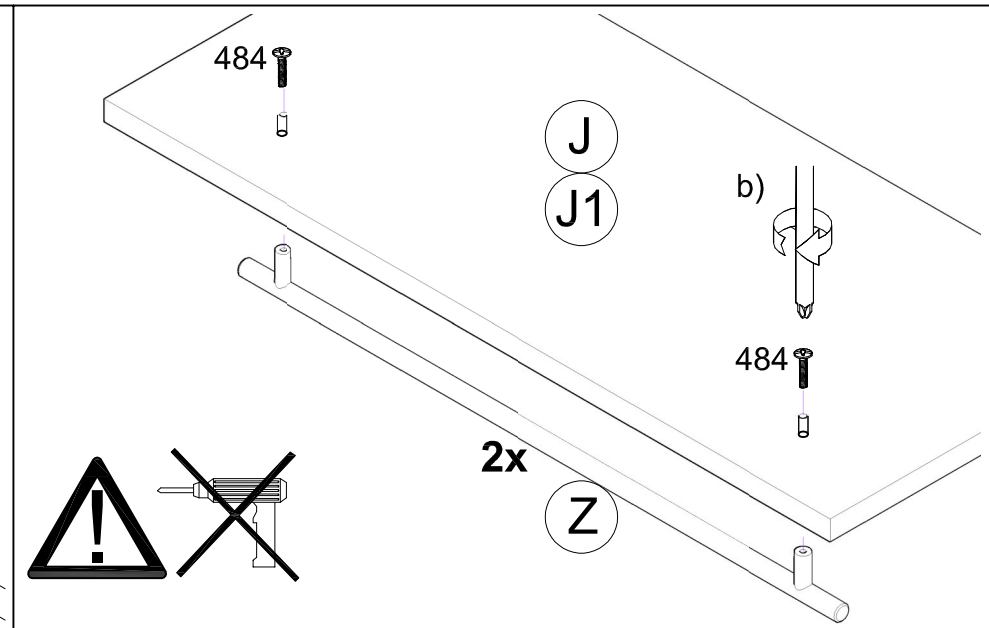
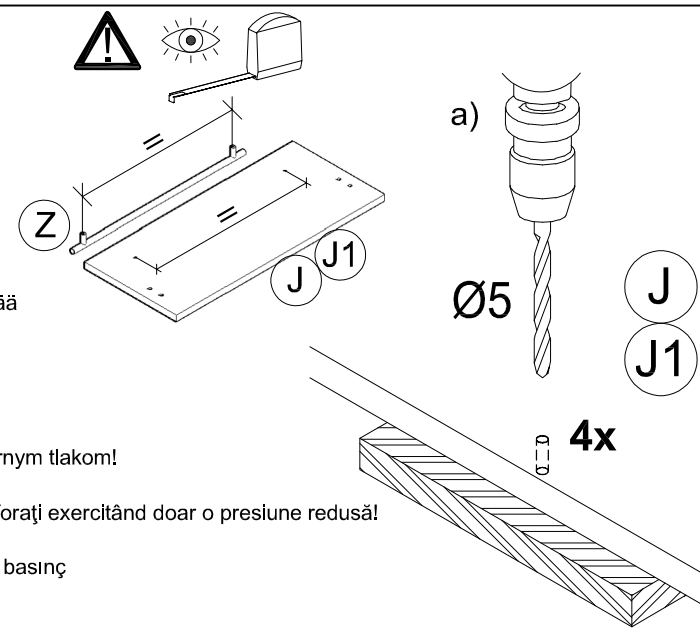
WNBAA60+ | A | E740281 B | E740282 C | E740092 E | E439980 F | E740298 J | E740308 J1 | E740309 L | E448713 P | E740289 S | E421160 S1 | E421161 S2 | E421160 S3 | E421161 V | E421126 Z | E447100699  
 WNBAA80+ | A | E740281 B | E740282 C | E740291 E | E439980 F | E740299 J | E740310 J1 | E740311 L | E448713 P | E740290 S | E421160 S1 | E421161 S2 | E421160 S3 | E421161 V | E421126 Z | E447100699

1 → 2 → 3 ...



- 5
- D Holzunterlage verwenden!  
Front andrücken, scharfen Bohrer verwenden und mit wenig Druck durchbohren!
- GB Use a wooden base!  
Press front down, use sharp drill bit and, by applying slight pressure, drill a hole
- F Utiliser un support en bois !  
Appuyer sur la façade, utiliser un foret bien affûté et percer en appliquant une faible pression !
- NL Houten onderlegger gebruiken!  
Druk het front aan, gebruik een scherpe boor en oefen bij het boren weinig druk uit!
- E ¡Utilizar una base de madera!  
¡Presionar el frente, utilizar una broca afilada y taladrar con poca presión!
- I Utilizzare una base di legno!  
Appoggiare la facciata, utilizzare una punta di trapano affilata e trapanare esercitando solo una leggera pressione!
- RUS Использовать деревянную подложку!  
Прижать фасад, использовать острое сверло и просверлить с незначительным давлением!
- PL Używać podkładkę z drewna!  
Docisnąć front, użyć ostrego wiertła i przewiercić, używając małej siły nacisku!

- H Alkalmazzon fa alátétet!  
Nyomja le az előlapot, használjon éles fúrót, és kis nyomással fúrja át!
- CZ Použijte dřevěný podklad!  
Přitlačte čelo, použijte ostrý vrták a provrtějte pomocí malého tlaku!
- SLO Uporabite leseno podlago!  
Pritisnite ličnico ter z ostrim svedrom in z majhnim pritiskom izvrtajte luknjo!
- FIN Käytä puualustaa!  
Paina etulevy paikoilleen, käytä terävää poranterää ja poraa reikä vain kevyesti painamalla!
- S Använd ett träunderlag!  
Tryck fronten mot underlaget, använd vass borr och borra igenom med ett lätt tryck!
- SK Použite drevený podklad!!  
Přitlačte front, použite ostrý vrták a prevrtajte miernym tlakom!
- RO suport de lemn!  
Împingeți frontul, utilizați un burghiu ascuțit și perforați exercitând doar o presiune redusă!
- TR Ahşap taban kullanın!  
Önden bastırın, keskin matkap ucu kullanın ve az basınç uygulayarak delin!

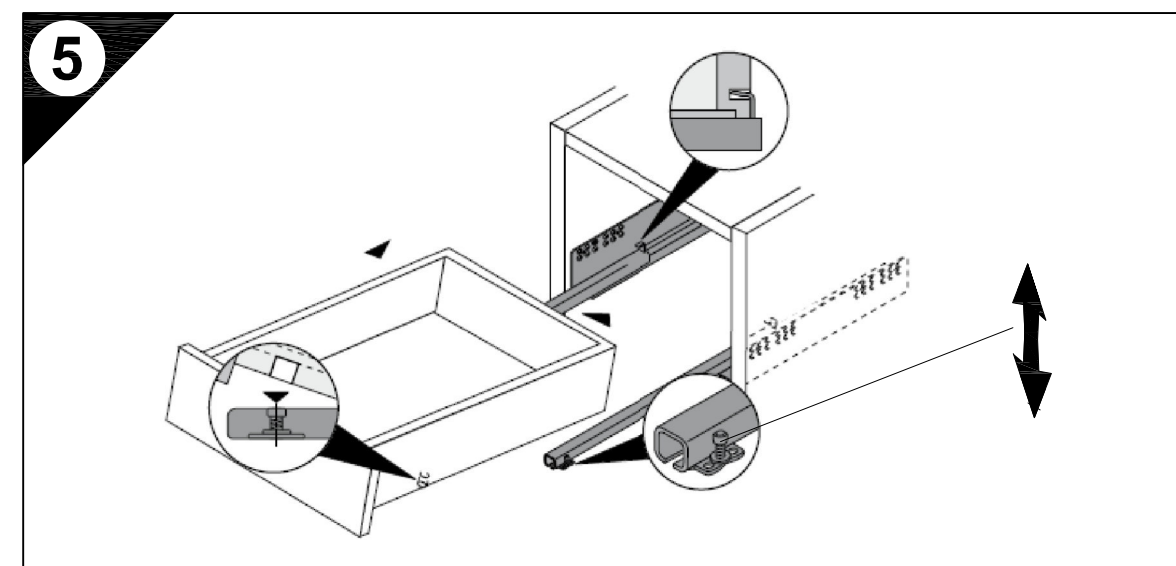
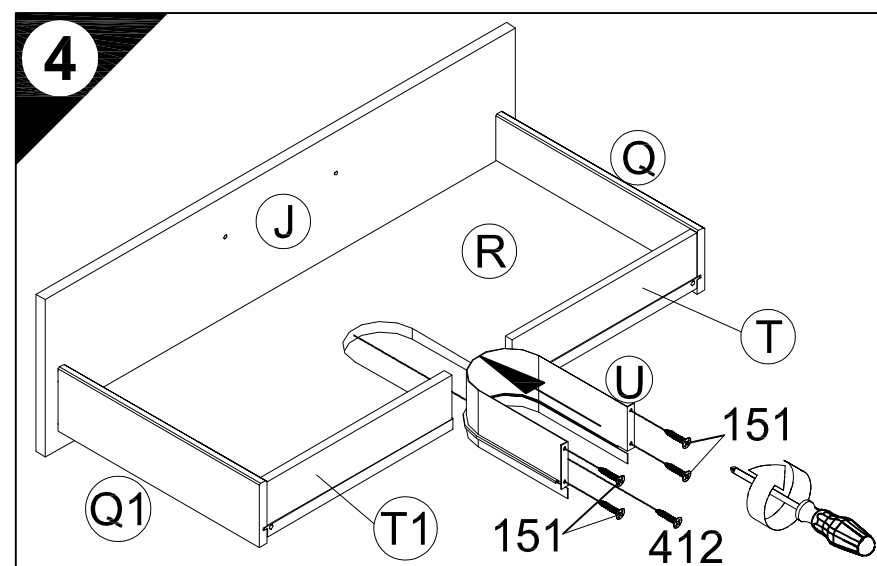
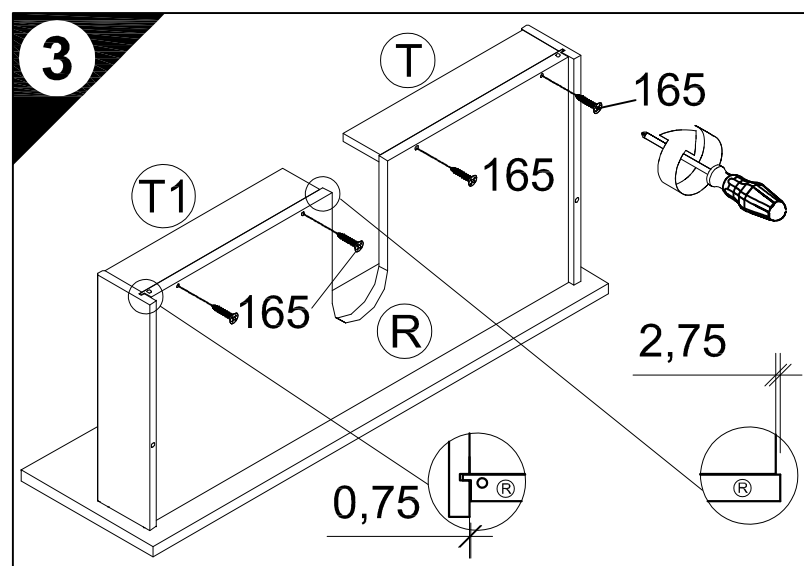
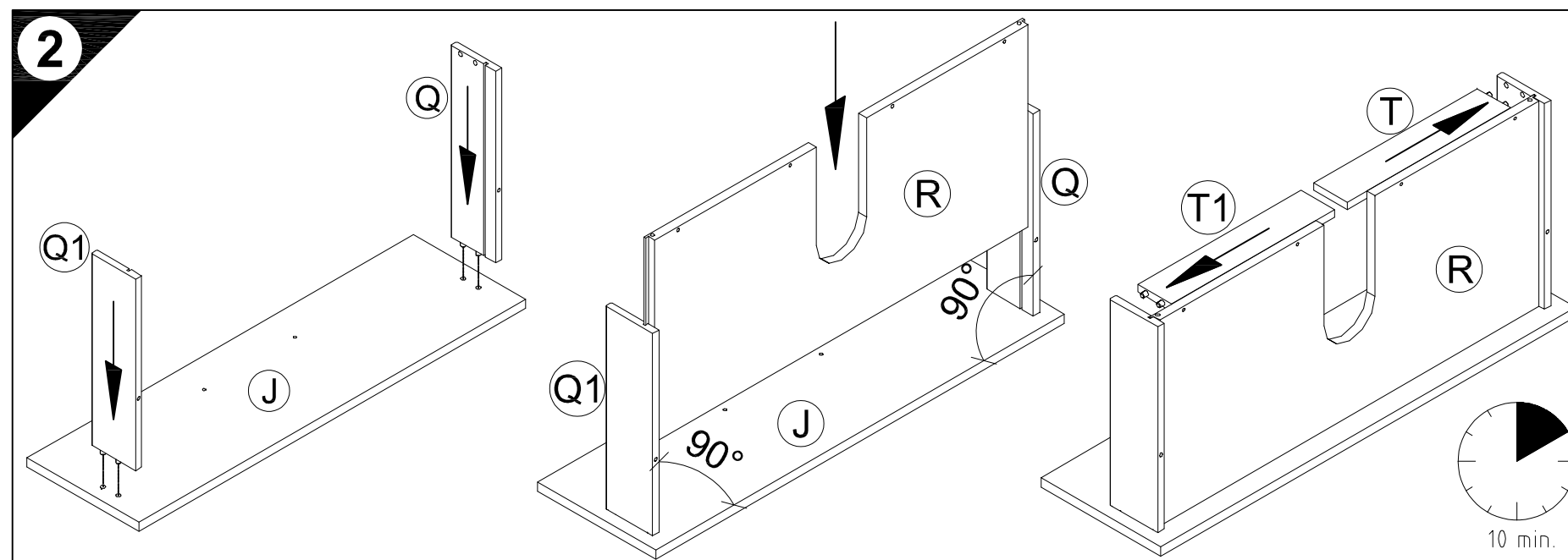
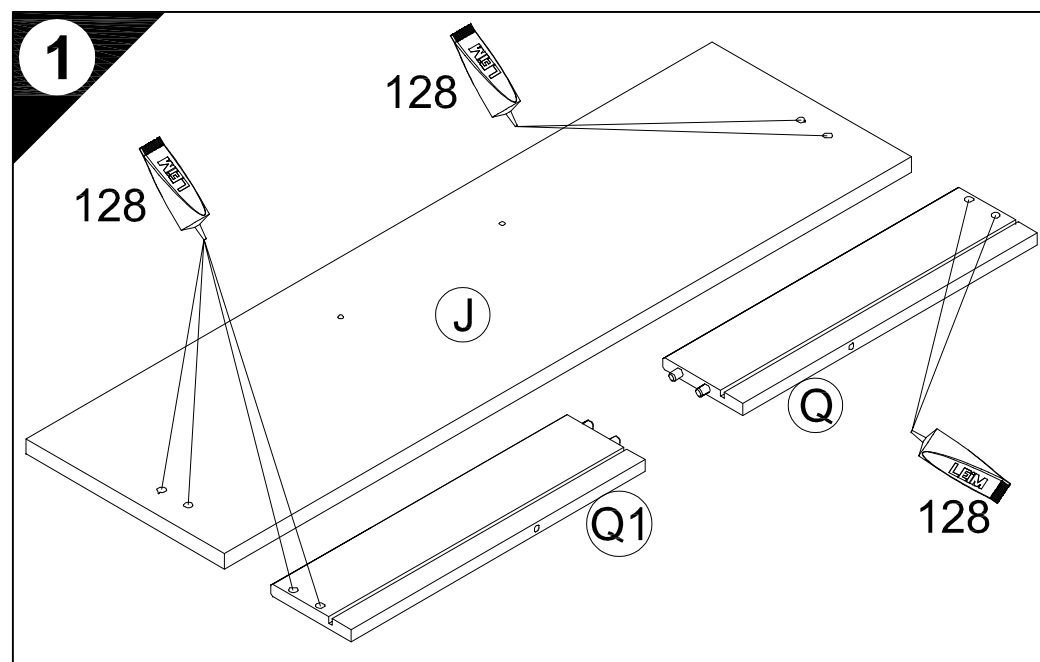
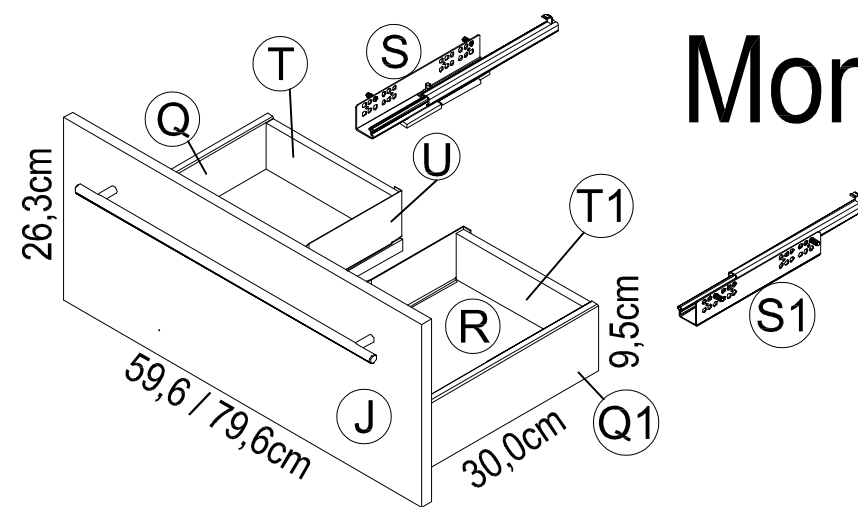


- 7
- D Untergrund und Befestigungsmittel auf Eignung prüfen!
- GB Check substructure and fixings for suitability!
- F Contrôler si le support et les moyens de fixation sont bien adéquats !
- NL Ondergrond en bevestigingsmateriaal op functionaliteit controleren!
- E ¡Comprobar el suelo y los medios de fijación en cuanto a su aptitud!
- I Controllare l'idoneità del fondo e del materiale di fissaggio!
- RUS Основание и крепежный материал проверить на пригодность!
- PL Podłoże oraz materiały do zamocowania sprawdzić na ich przydatność!
- H Az alapfelületet és a rögzítő anyagokat megfelelőség szempontjából ellenőrizni kell!
- CZ Přezkoušejte podklad a vhodnost upevňovacích prostředků!
- SLO Preverite, če se ujemajo spodnja stran in pritrilna sredstva!
- FIN Tarkista alustan ja kiinnitysvälineiden sopivuus!
- S Kontrollera att underlaget och fästmedlen är lämpliga!
- SK Preverte vhodnosť podkladu a upevňovacích prostriedkov!
- RO Verificați caracterul adecvat al suprafeței suport și al mijloacelor de fixare!
- TR Zeminin ve bağlanti elemanlarının uygunluğunu kontrol edin!
-

Service-Hotline  
 01805-678101  
 0,14€ pro Min.  
 ++49 für Österreich  
 Auslandstarif pro Min.  
 service@jaka-bkl.de  
 voor Nederland en België  
 00800-40119350  
 benelux@jaka-bkl.de

- 1x LEIM Nr.128
- 4x 3,5 x 35 Nr.165
- 4x 3,5 x 12 Nr.151
- 1x 3,5 x 20 Nr.412

# Montageanleitung SK



Ersatzteile/Spare parts/pièces de rechange/Reserveonderdelen/Piezas de recambio/Ricambi/Запасные части/Części zamienne/pótalkatrészek/Náhradní části/Nadomestni deli/varaosat/reservdelar/náhradné diely/Utilizați piese de schimb/Yedek parçalar

SK60 WNBA60+ | J | E740308 Q | E740265 Q1 | E740266 R | E740294 S | E421160 S1 | E421161 T | E740303 T1 | E740303 U | E438359  
 SK80 WNBA80+ | J | E740310 Q | E740265 Q1 | E740266 R | E740295 S | E421160 S1 | E421161 T | E740302 T1 | E740302 U | E438359

Service-Hotline  
01805-678101

0,14€ pro Min.

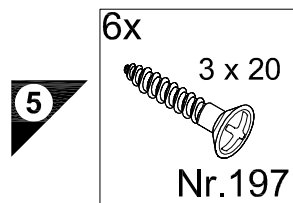
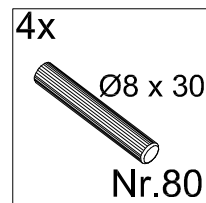
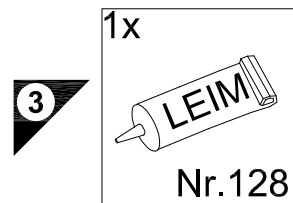
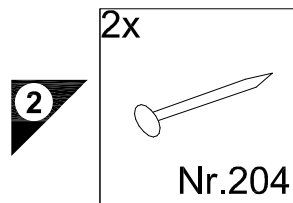
++49 für Österreich  
Auslandstarif pro Min.

service@jaka-bkl.de

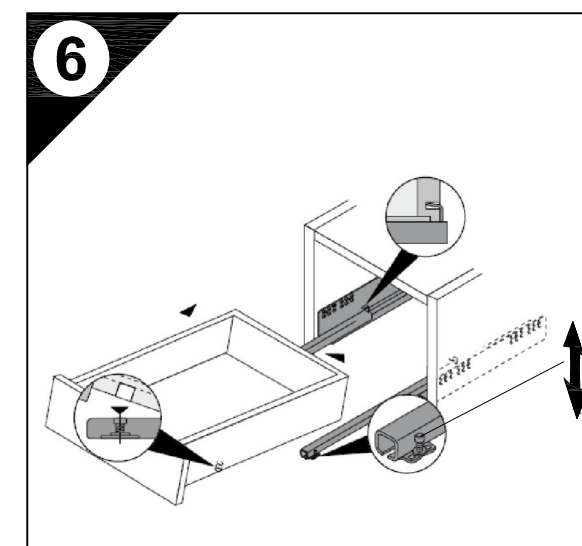
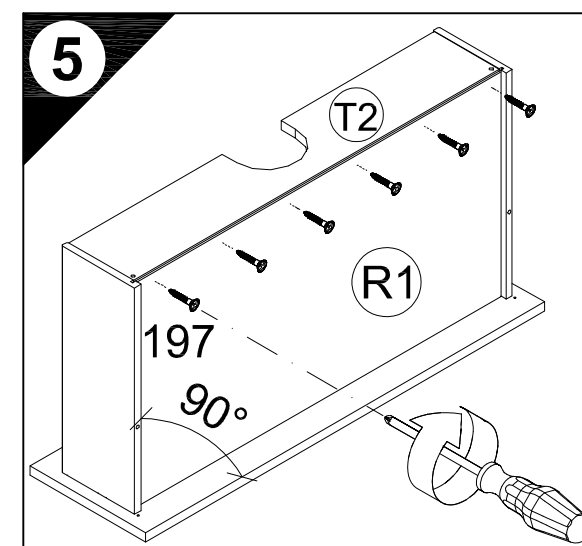
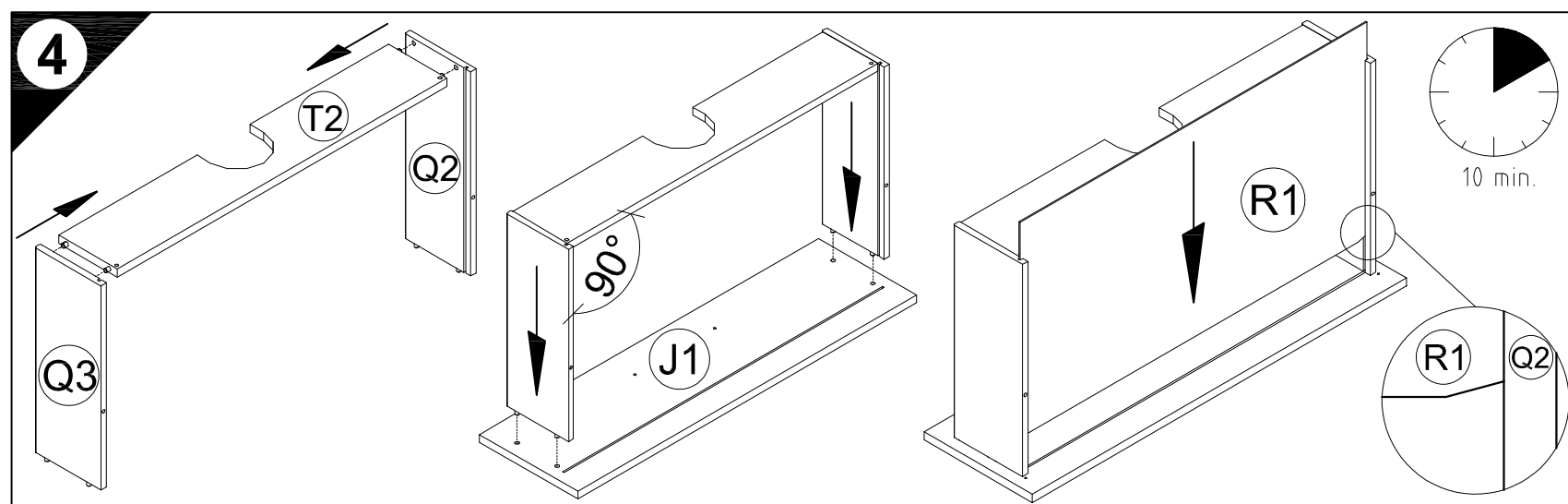
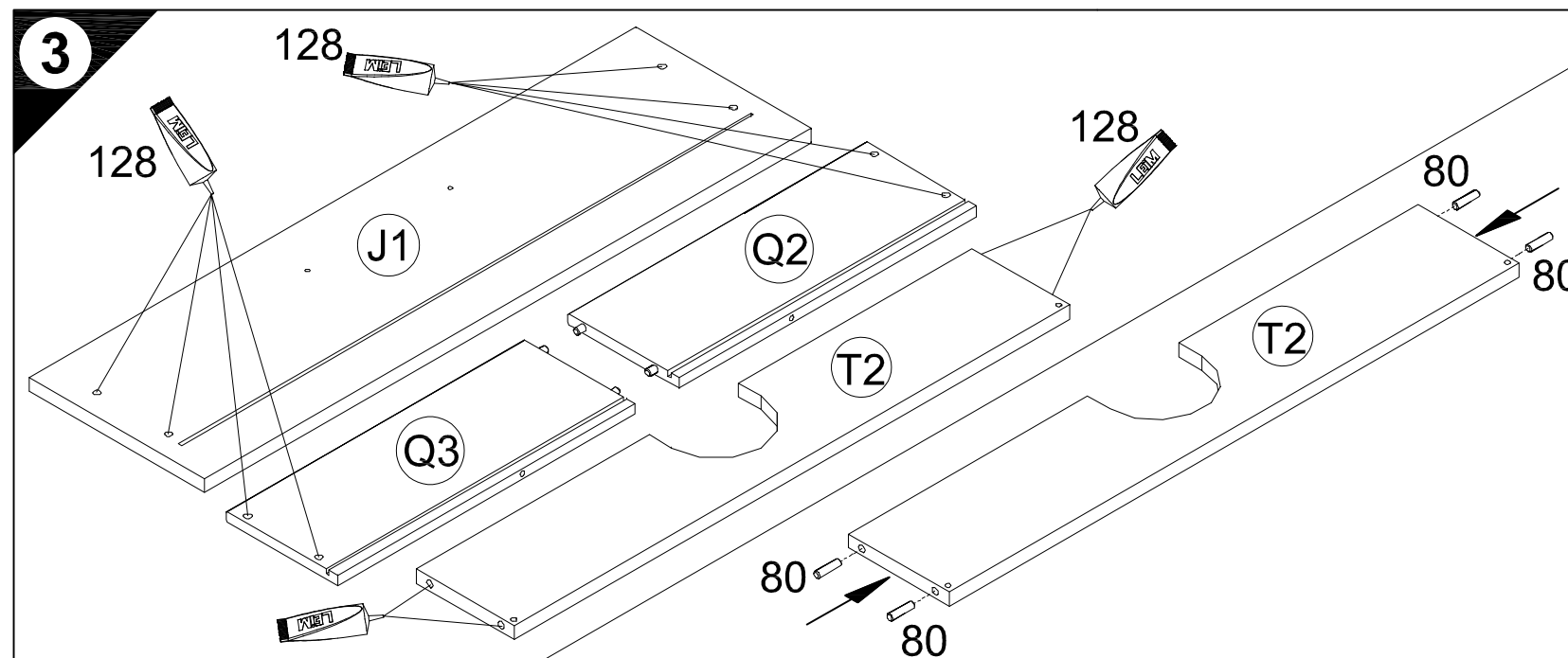
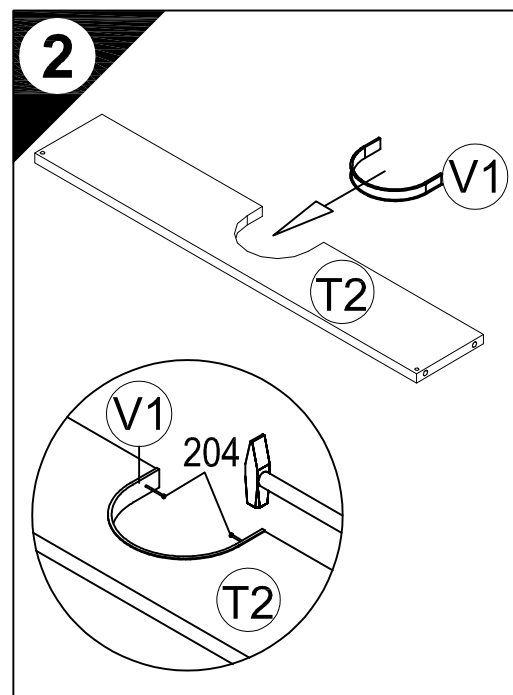
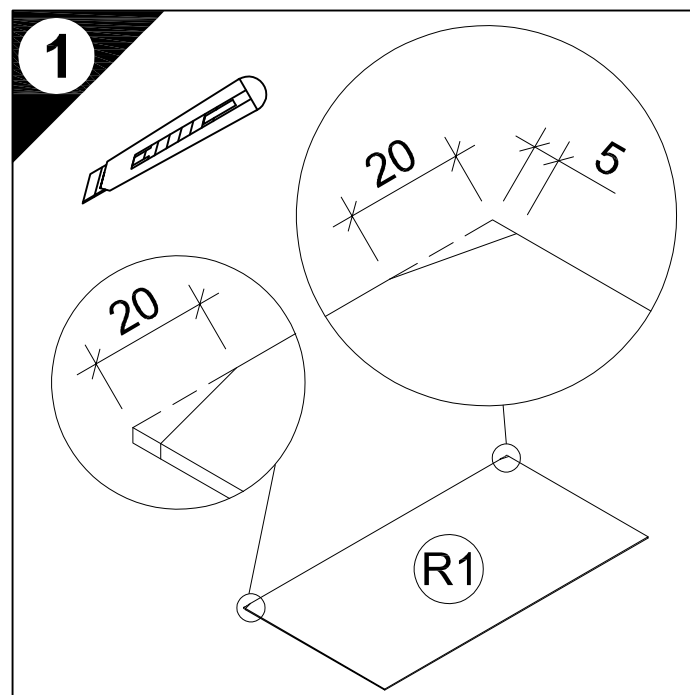
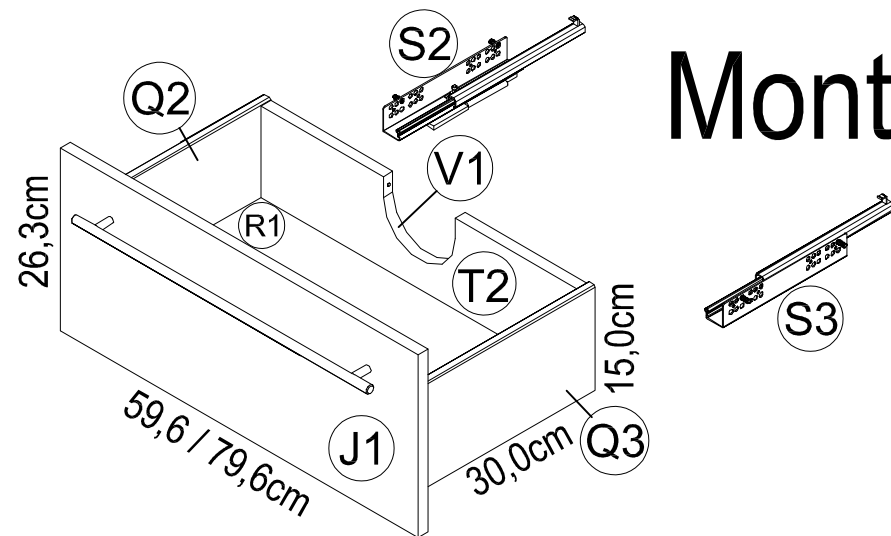
voor Nederland en België

00800-40119350

benelux@jaka-bkl.de



# Montageanleitung AZ



Ersatzteile/Spare parts/pièces de rechange/Reserveonderdelen/Piezas de recambio/Ricambi/Запасные части/Części zamienne/pótalkatrészek/Náhradní části/Nadomestni deli/varaosat/reservdelar/náhradné diely/Utilizați piese de schimb/Yedek parçalar

AZ60 WNBA60+ | J1 | E740309 Q2 | E740300 Q3 | E740301 R1 | E971160 S2 | E421160 S3 | E421161 T2 | E740296 V1 | E439273

AZ80 WNBA80+ | J1 | E740311 Q2 | E740300 Q3 | E740301 R1 | E740315 S2 | E421160 S3 | E421161 T2 | E740297 V1 | E439273

# SERVICEKARTE

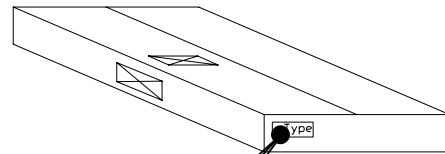
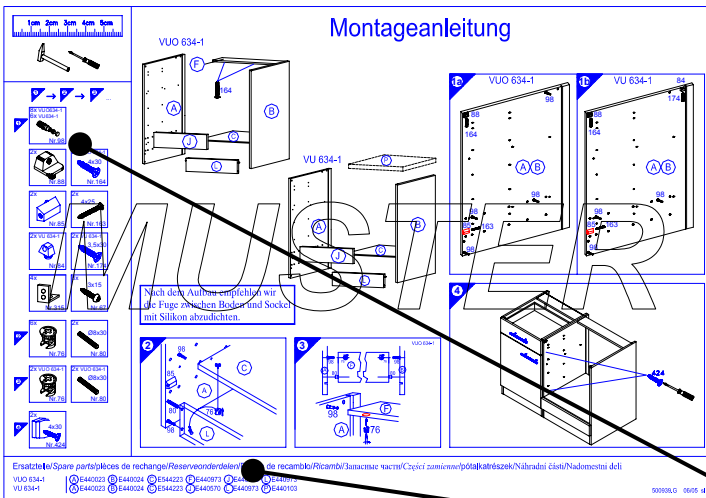
VH

Liebe Kundin, lieber Kunde,

obwohl wir unsere Möbel vor der Auslieferung einer eingehenden Endkontrolle unterziehen, kann es vorkommen, dass einmal ein Zubehörteil fehlt oder während des Transports beschädigt wird. Senden sie den Artikel bitte nicht zurück, sondern fordern sie einfach Ersatz für das Einzelteil bei unserer Kundenhotline an. Die Telefonnummern finden sie auf den Serviceseiten im Katalog.

Bitte benennen sie die Teile wie sie auf ihrer Aufbauanleitung angegeben sind. Fügen sie auch **Artikelnummer, Modellnamen und Farbnummer** bei. **Siehe Beispiel.**

Wir werden ihre Anforderung sofort bearbeiten und ihnen das Ersatzteil umgehend zusenden.



Muster - Bestellung		
Artikelnummer	123 456	
Modellname	Unterschrank VU634	
Farbe	TA 01	
Benötigte Ersatzteile:		
Bezeichnung	Nr.	Anzahl
Beschlagteil	98	2
Teil B	E 440 023	1

Bitte entnehmen sie die notwendige Ersatzteilnummer der Aufbauanleitung die zum Möbel gehört!

Kundendaten	
Kundennummer	
Name	
Vorname	
Strasse	
Haus-Nr.	
PLZ	
Ort	
Rechnungsdatum	
Tel. für Rückfragen	
Notizen:	

Ersatzteilbestellung		
Artikelnummer		
Modellname		
Farbe		
Benötigte Ersatzteile:		
Bezeichnung	Nr.	Anzahl
Grund der Ersatzteilanforderung:		