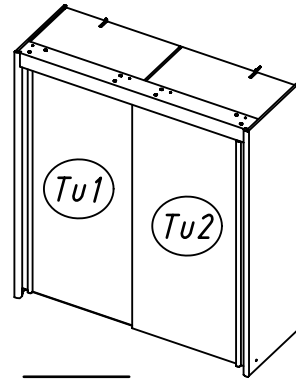
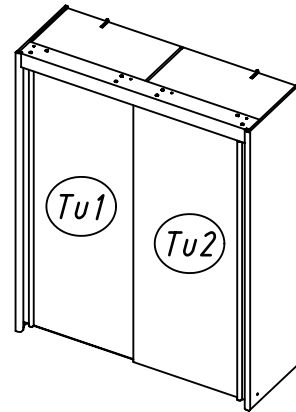


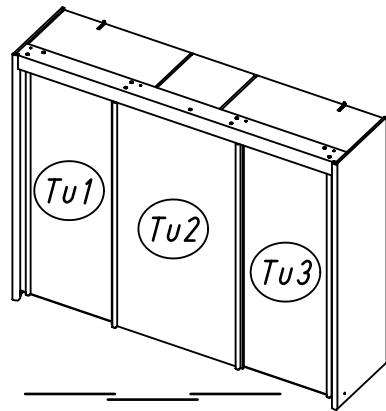
B 1507 H 1968 T 649



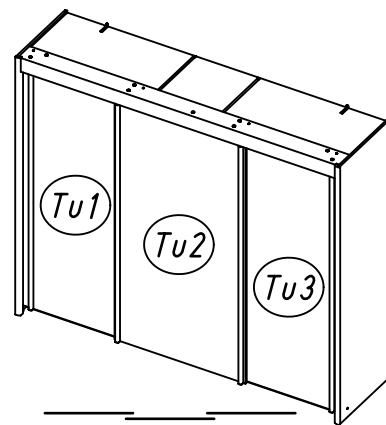
B 1804 H 1968 T 649



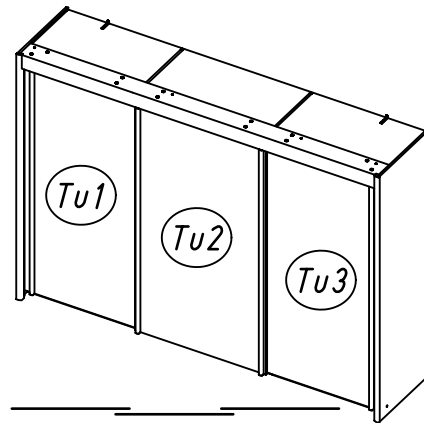
B 2004 H 2352 T 649



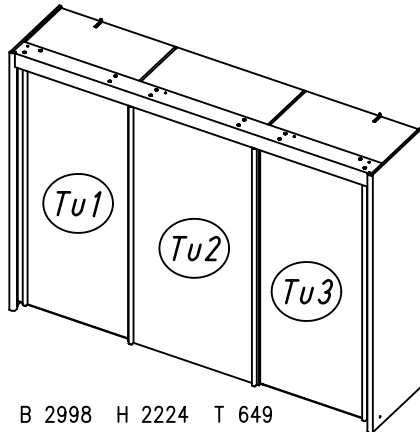
B 2251 H 1968 T 649



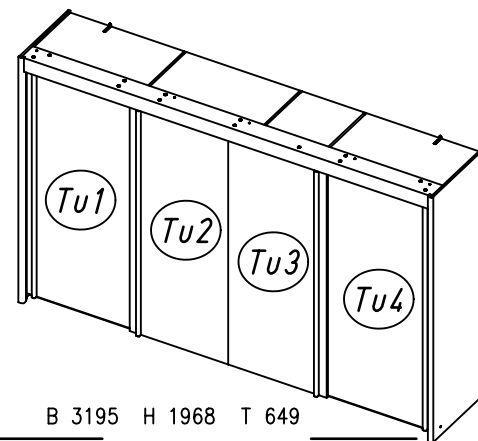
B 2501 H 2224 T 649



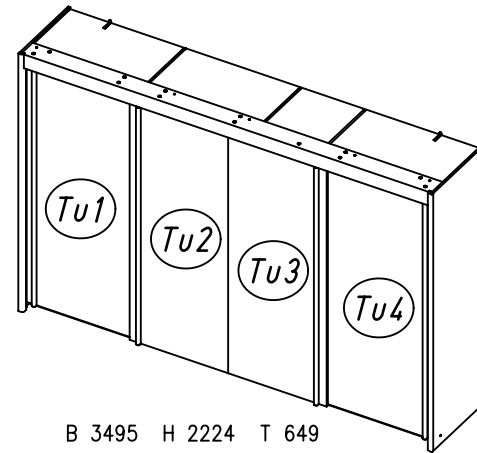
B 2798 H 1968 T 649



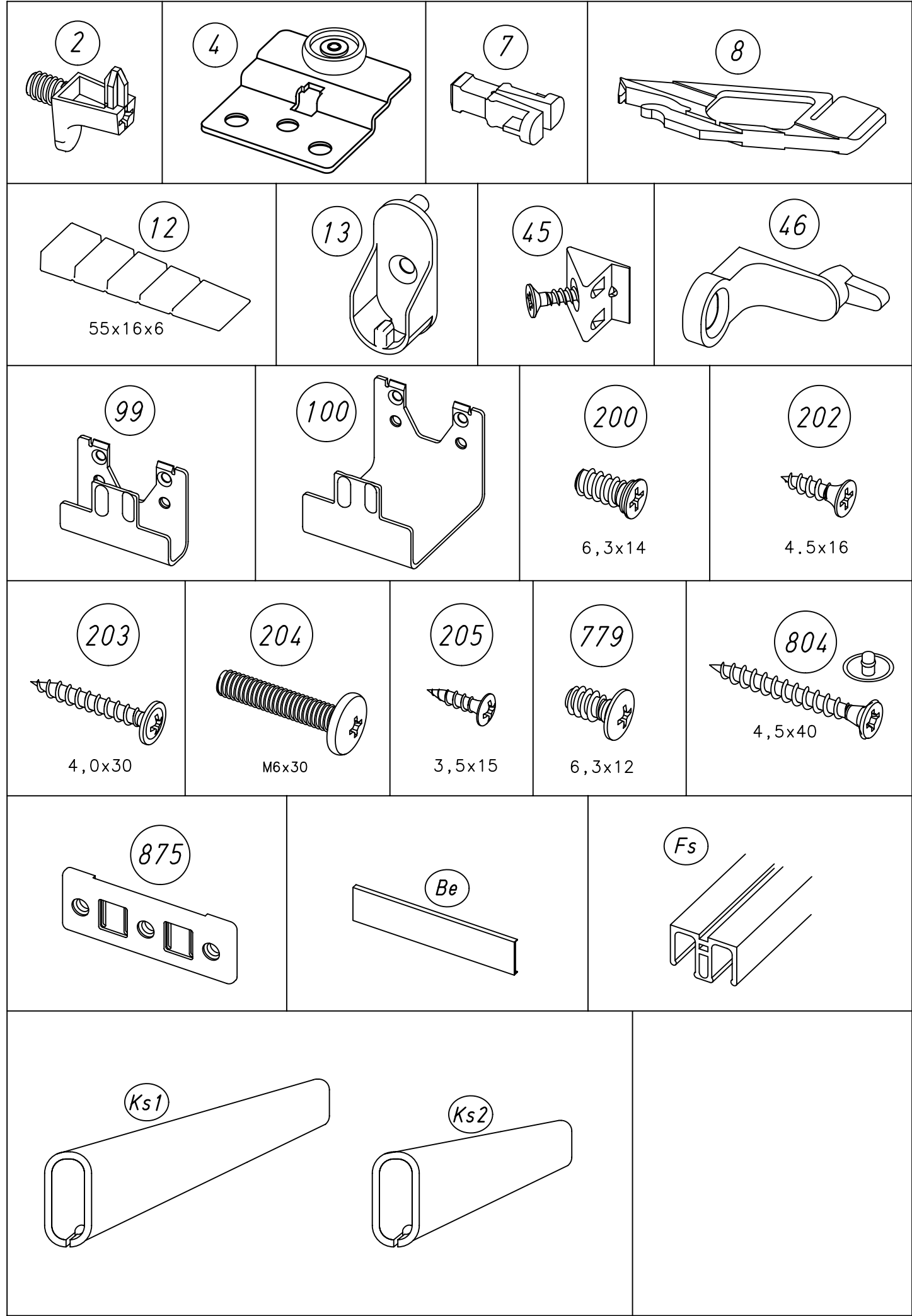
B 2998 H 2224 T 649



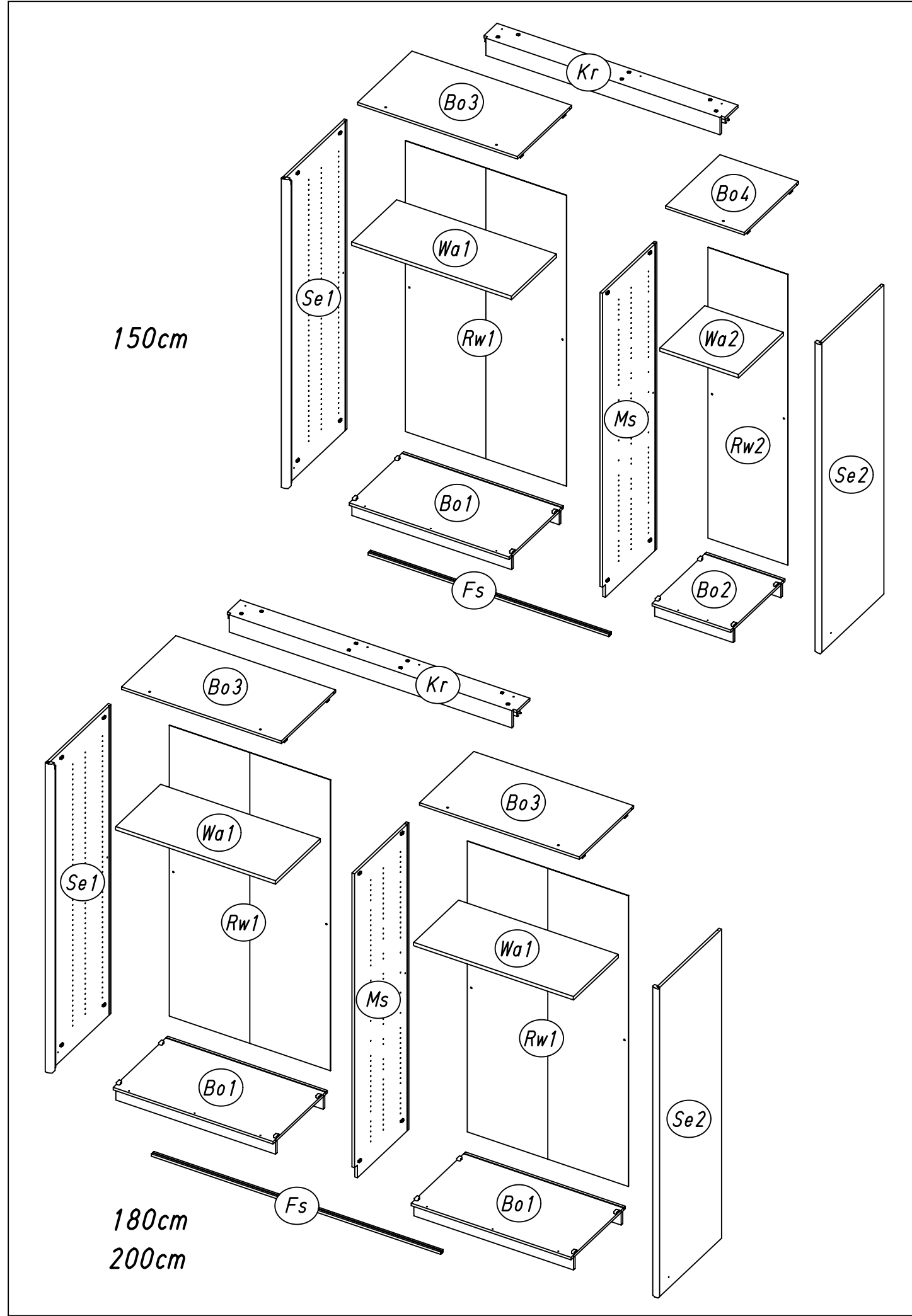
B 3195 H 1968 T 649



B 3495 H 2224 T 649

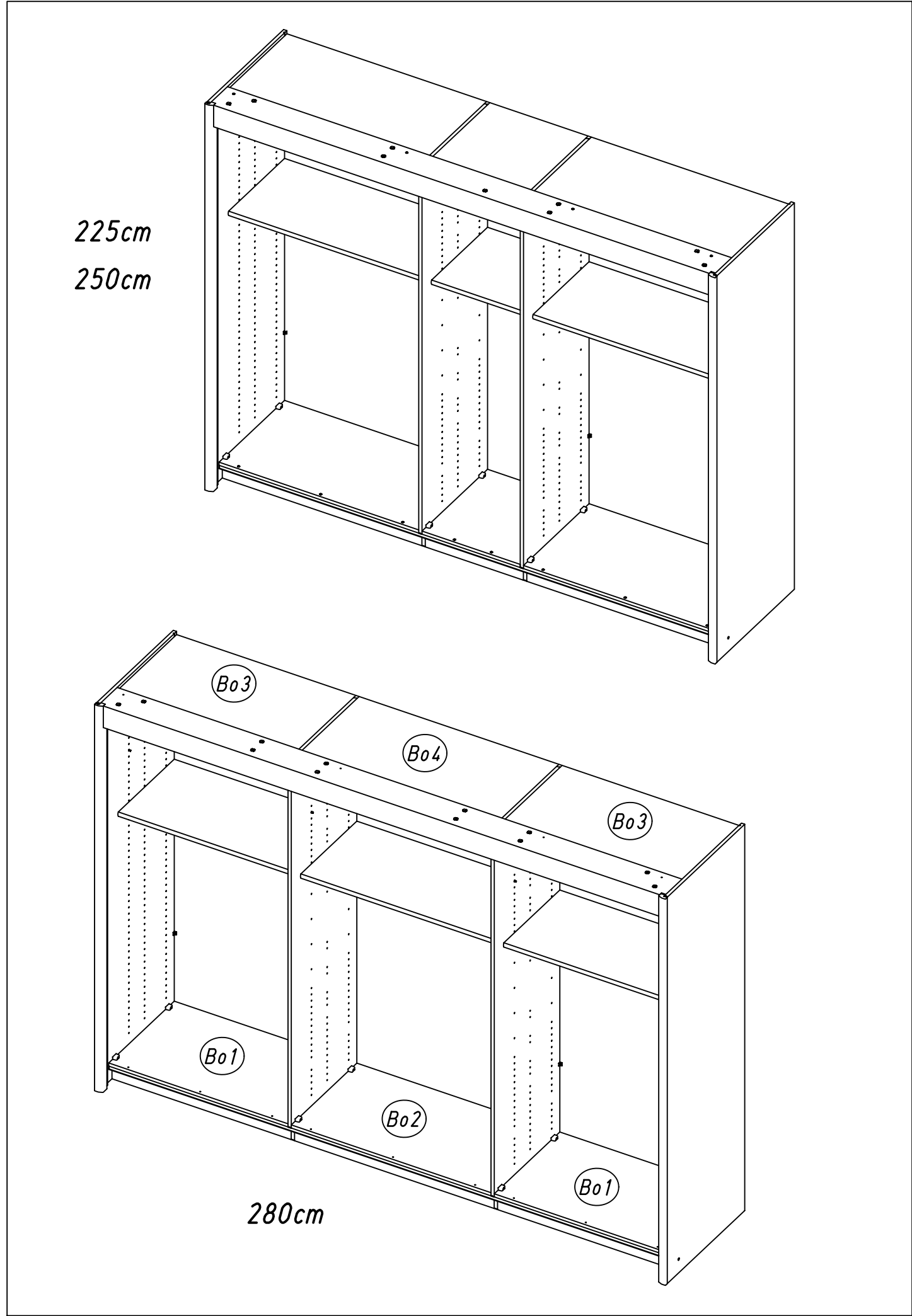


3.



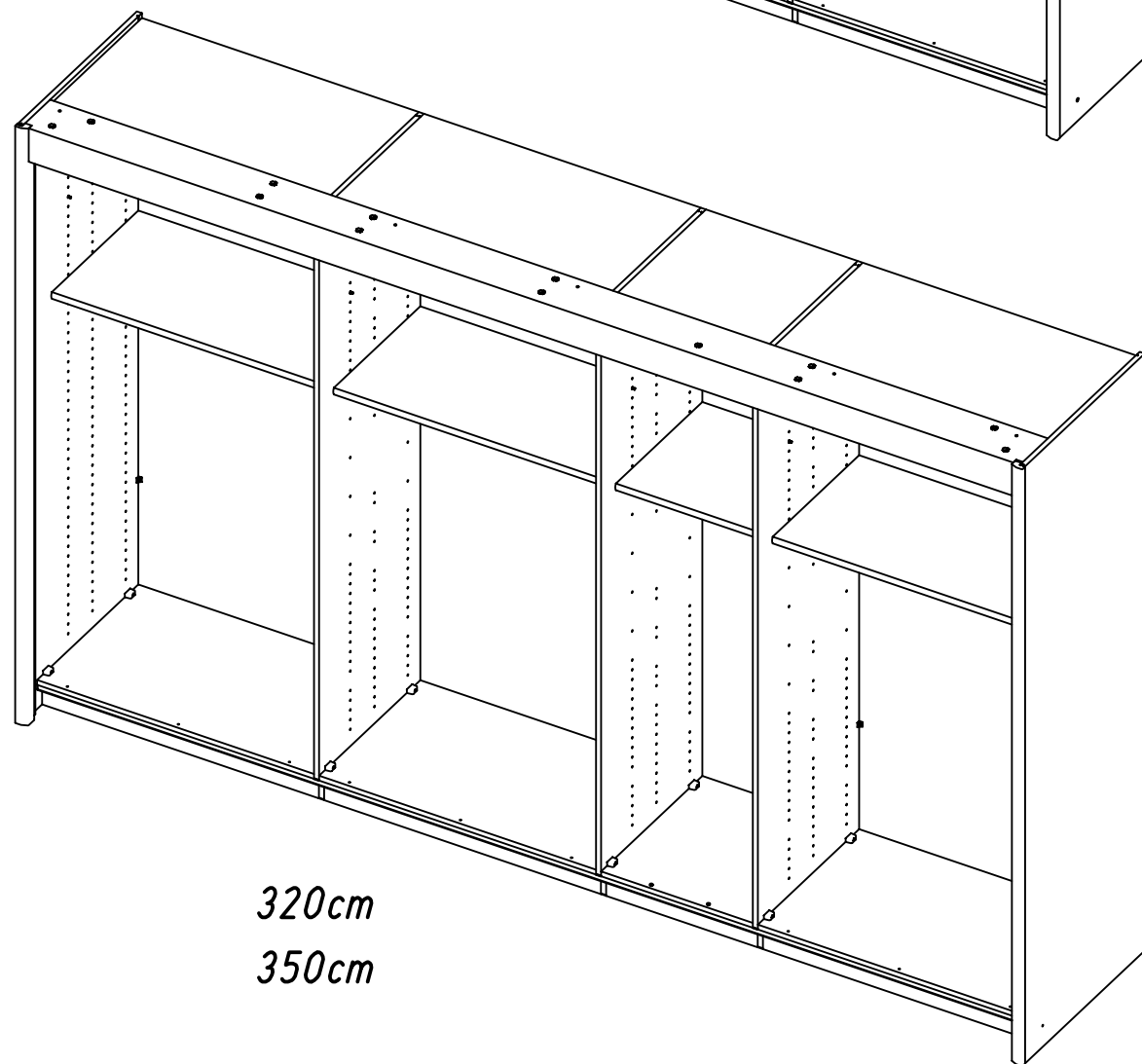
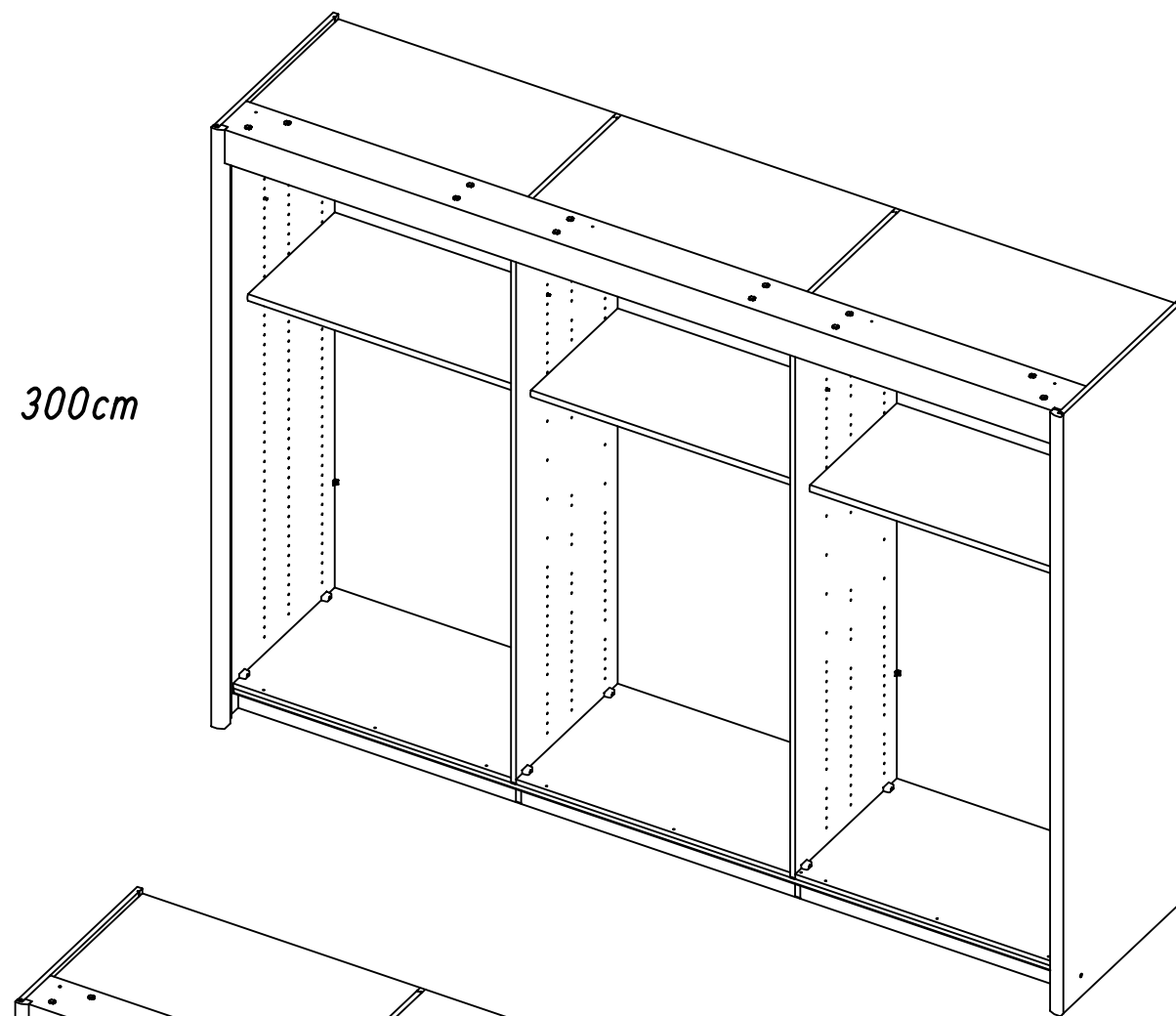
M0380

4.



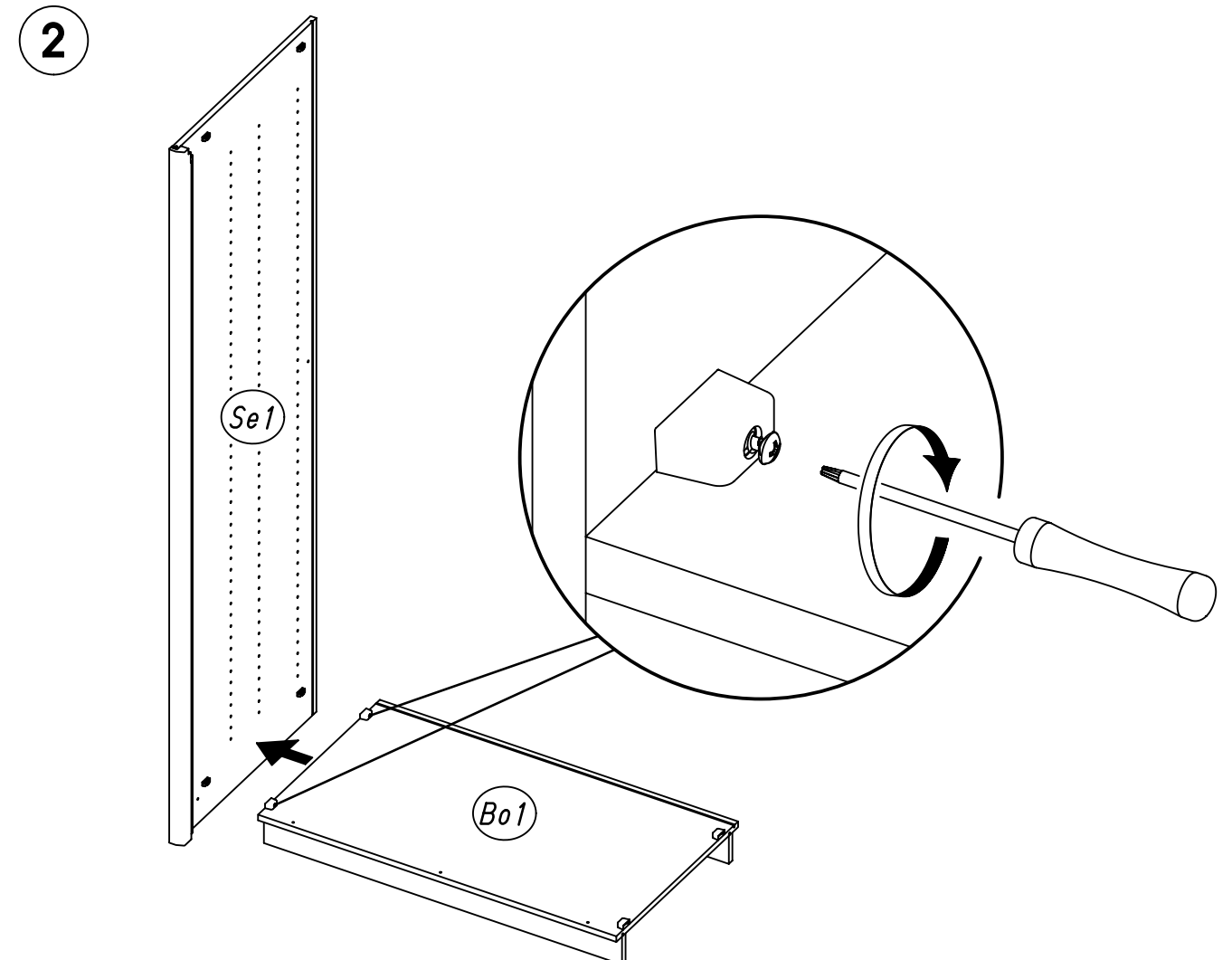
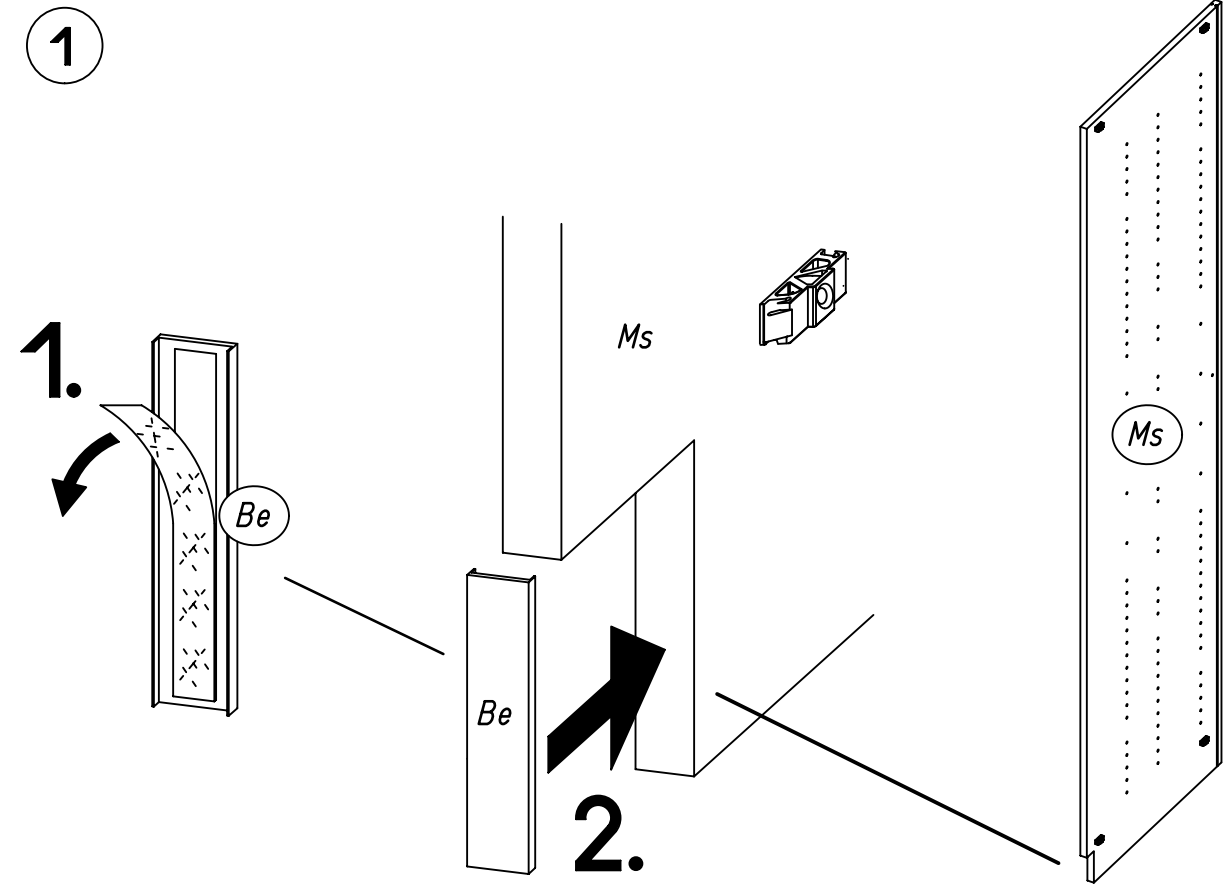
M0380

5.

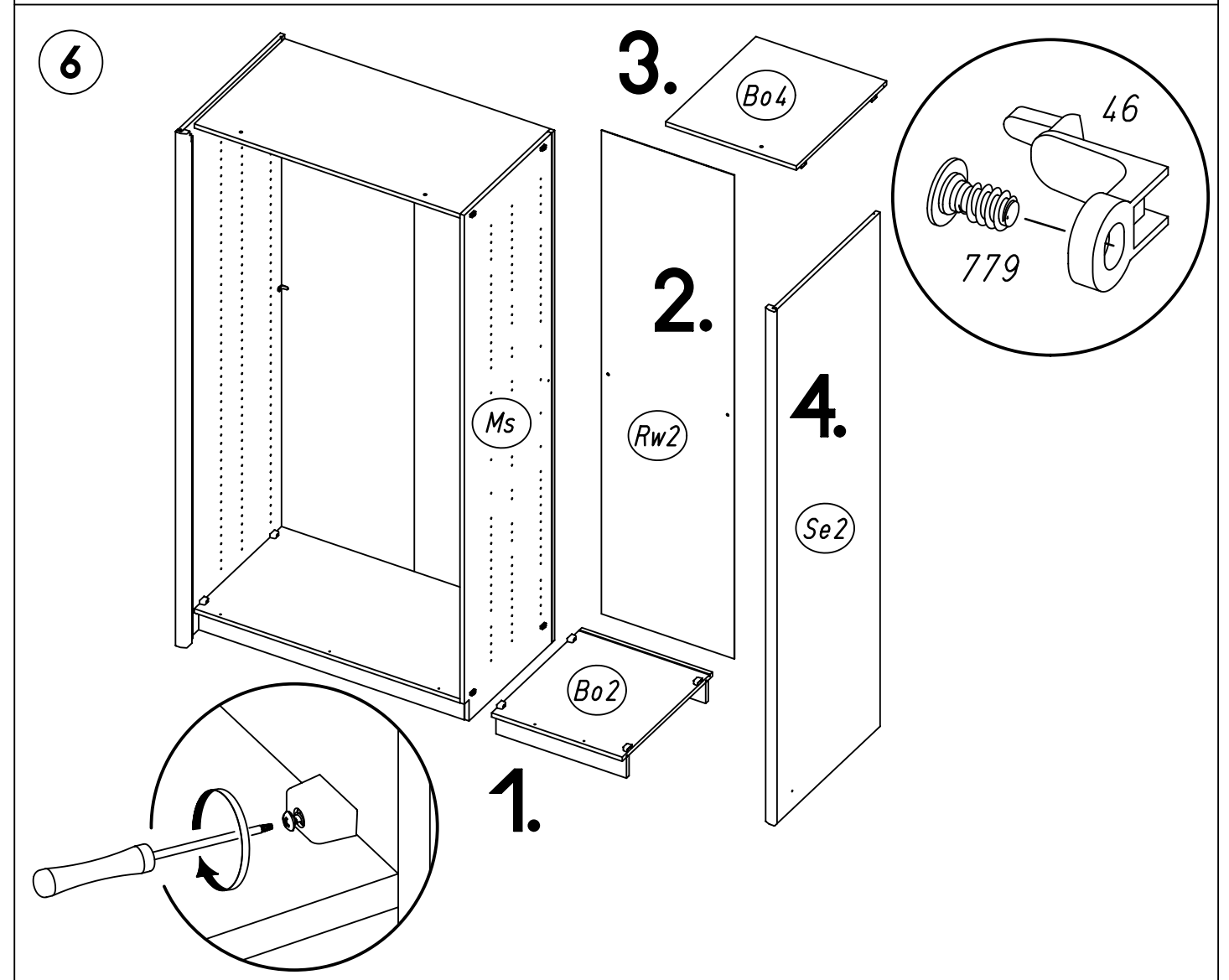
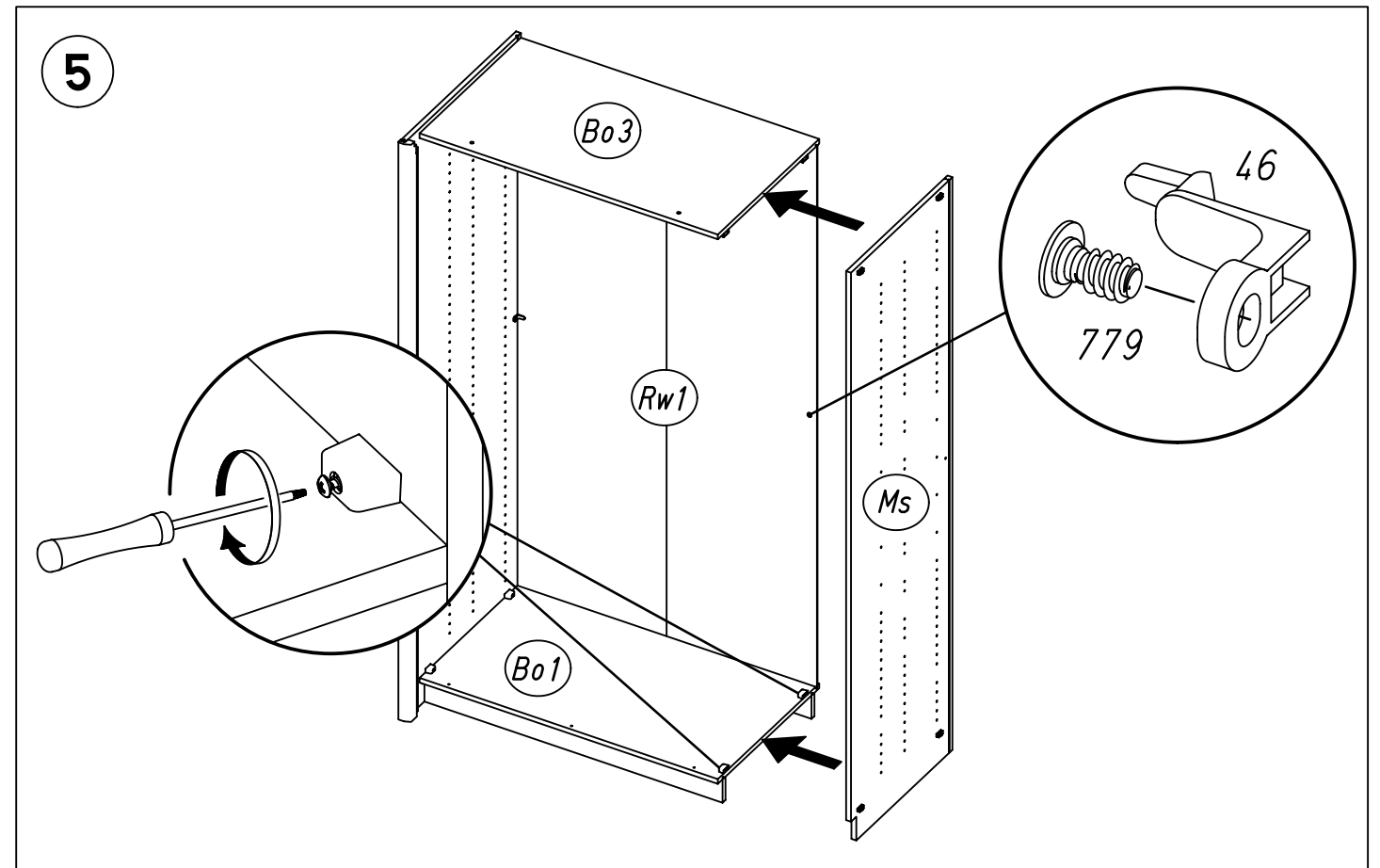
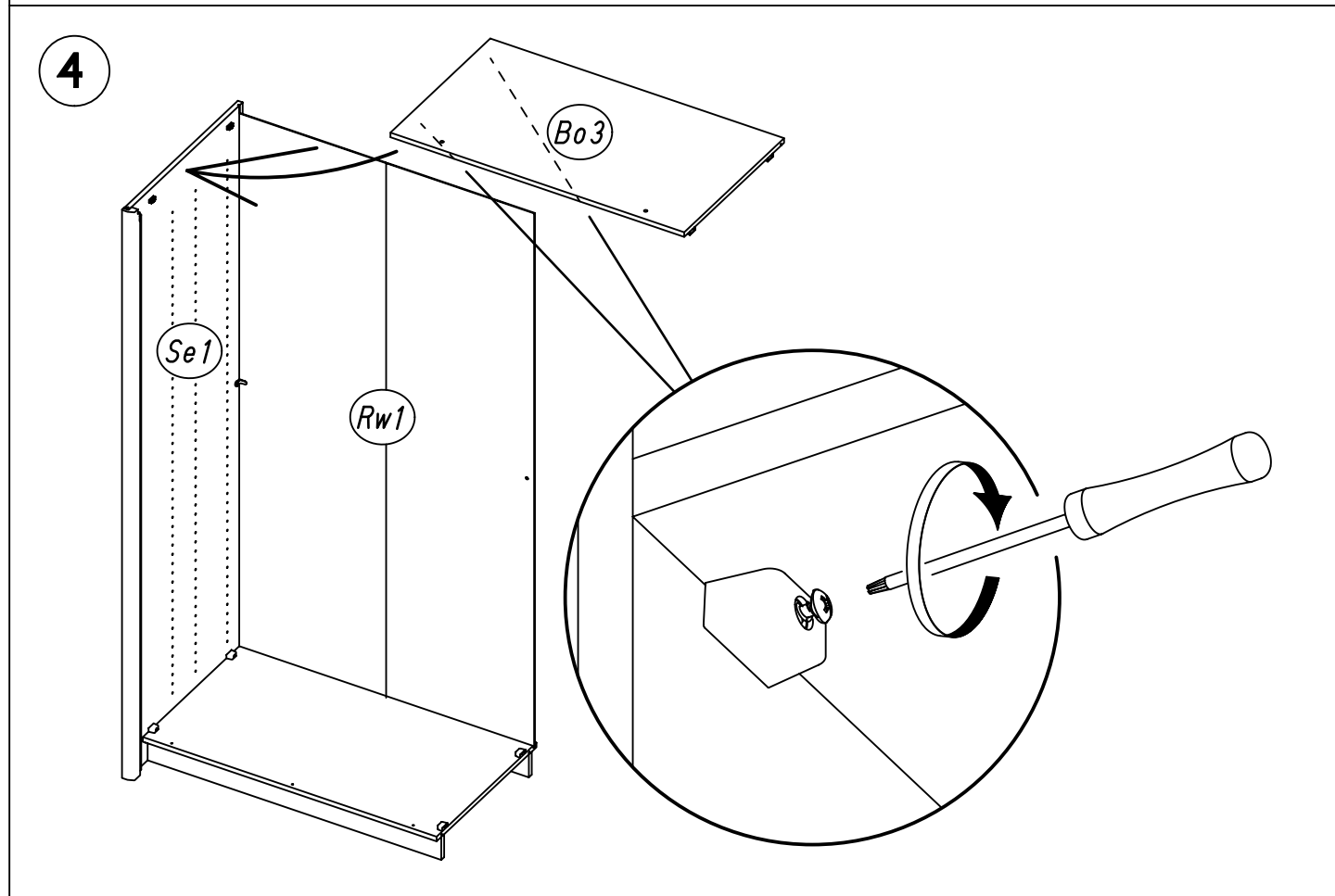
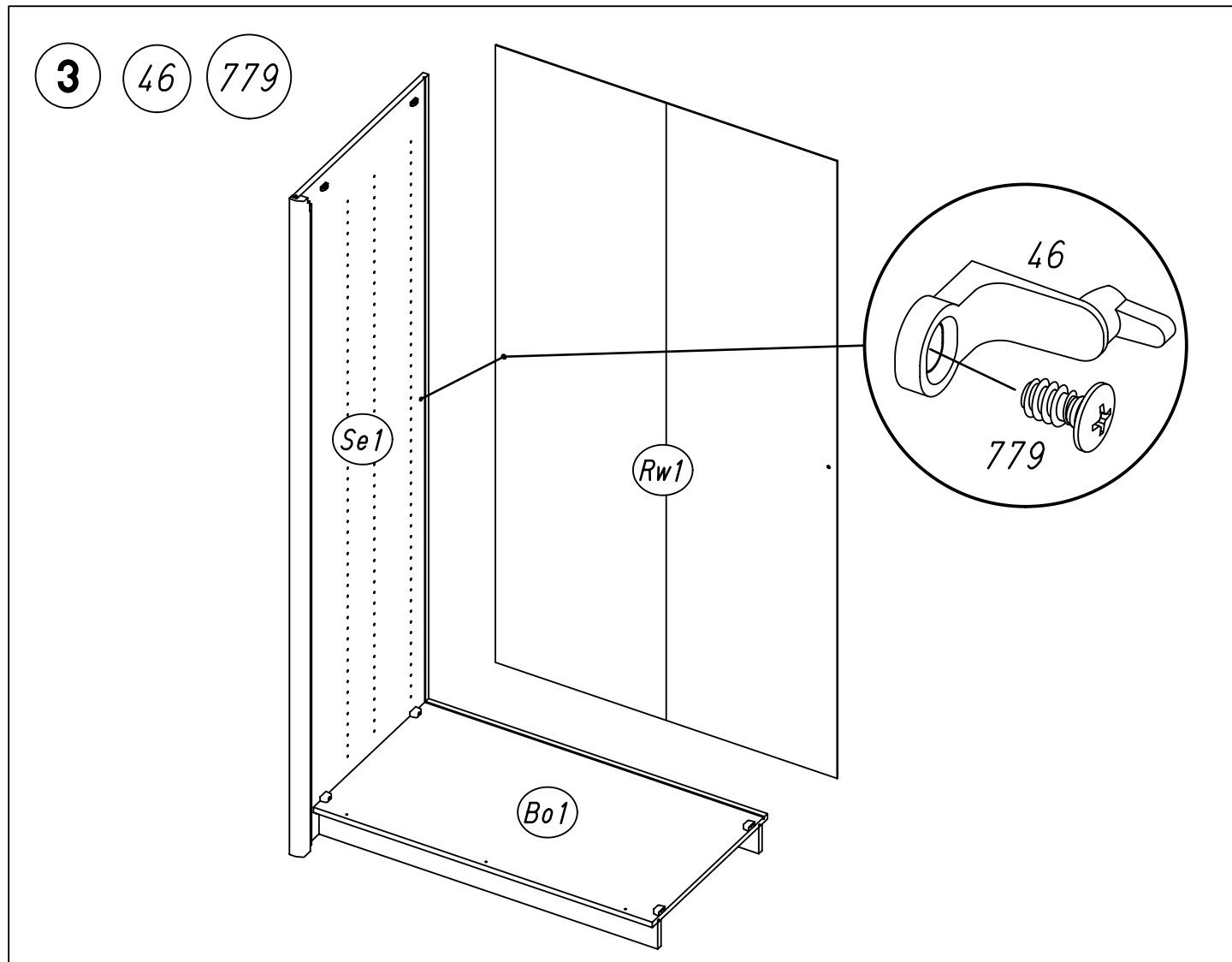


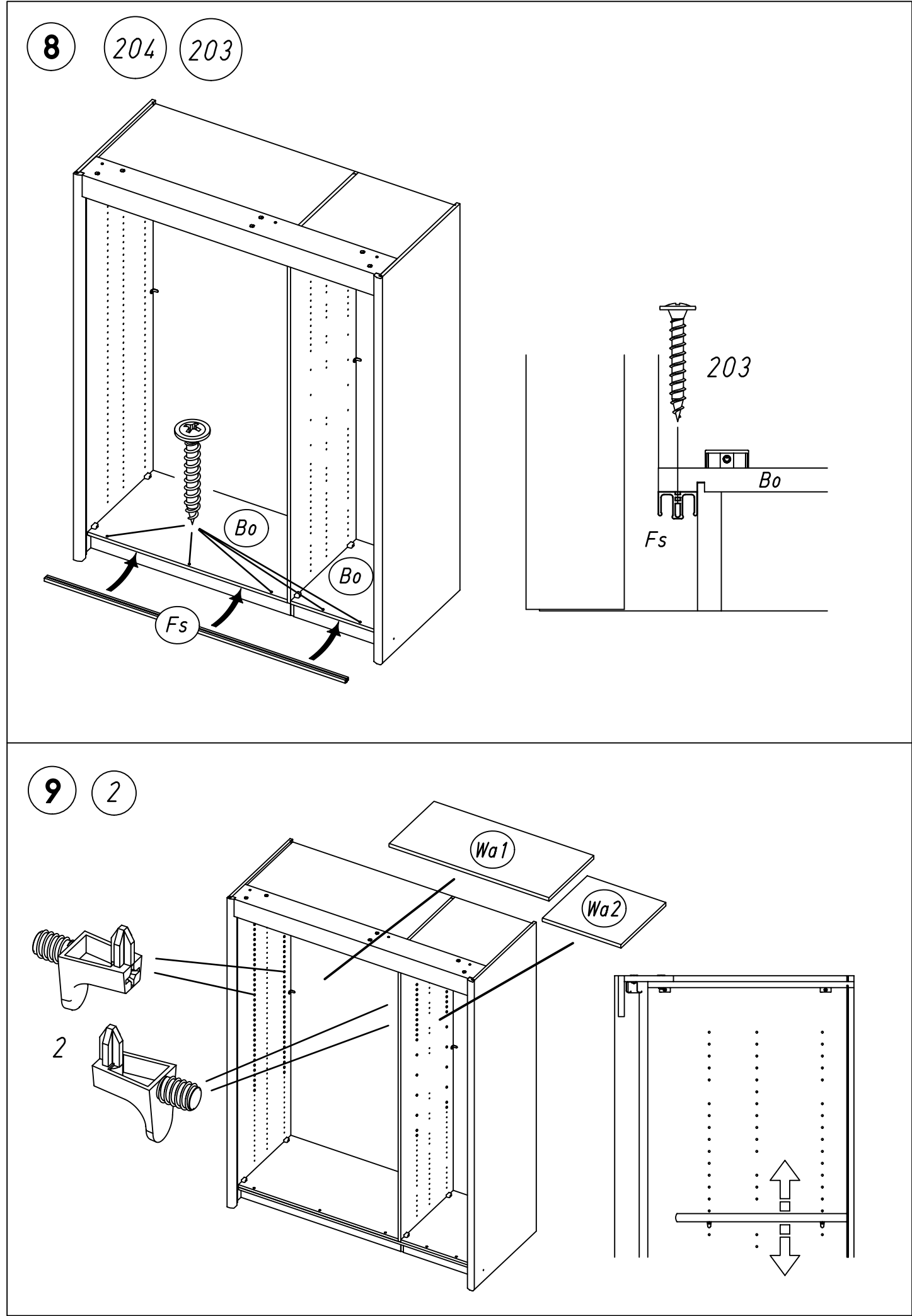
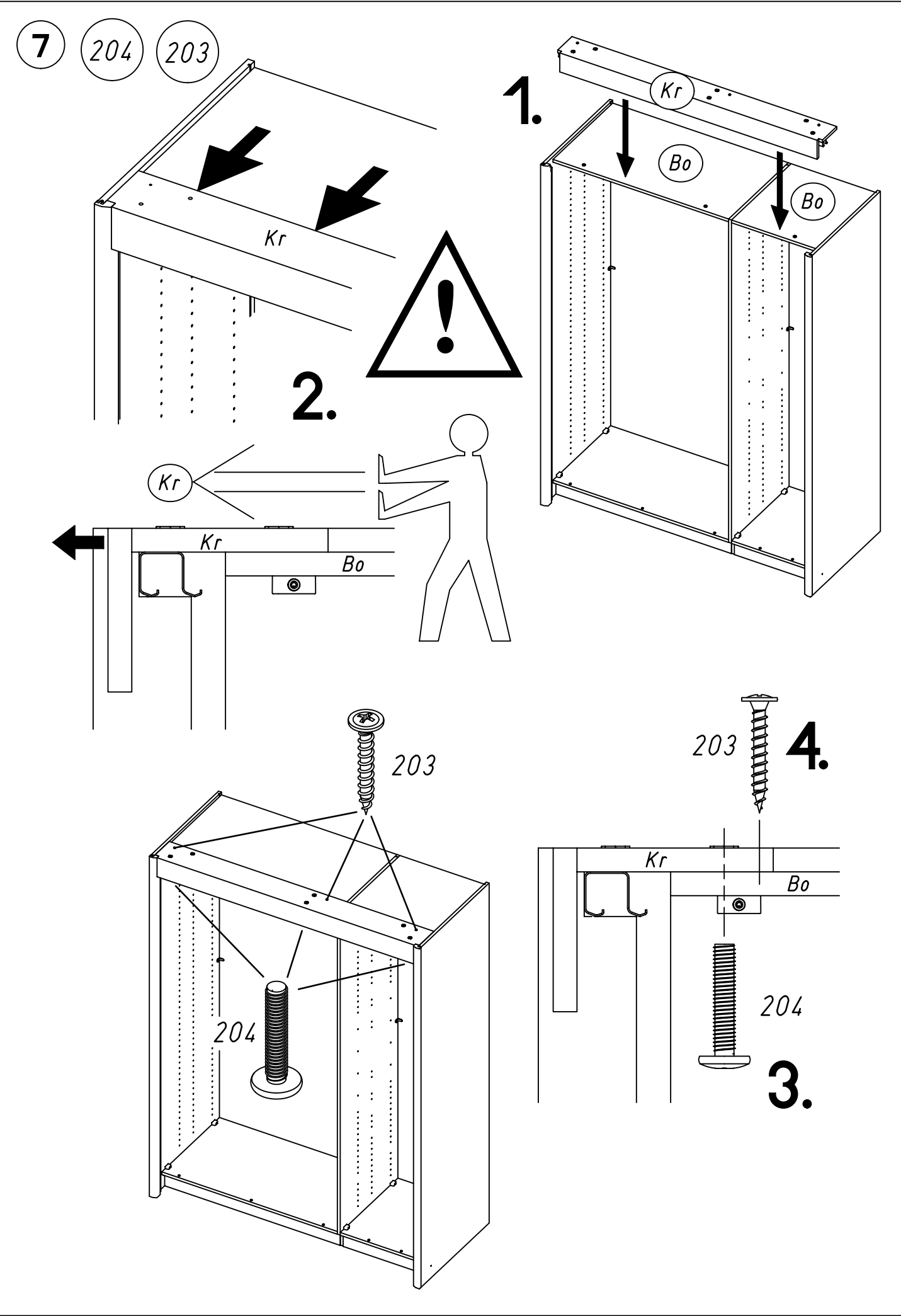
M0380

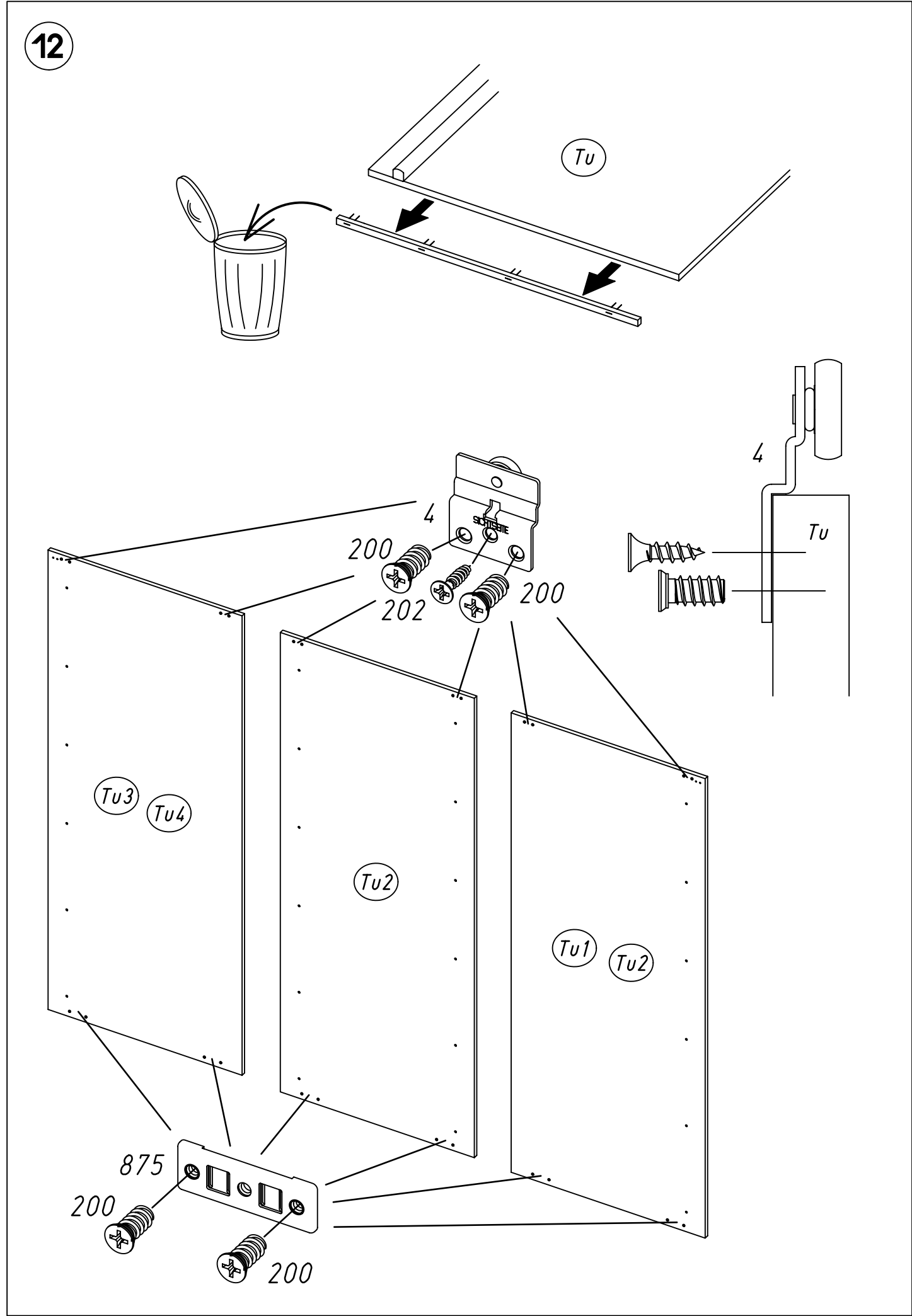
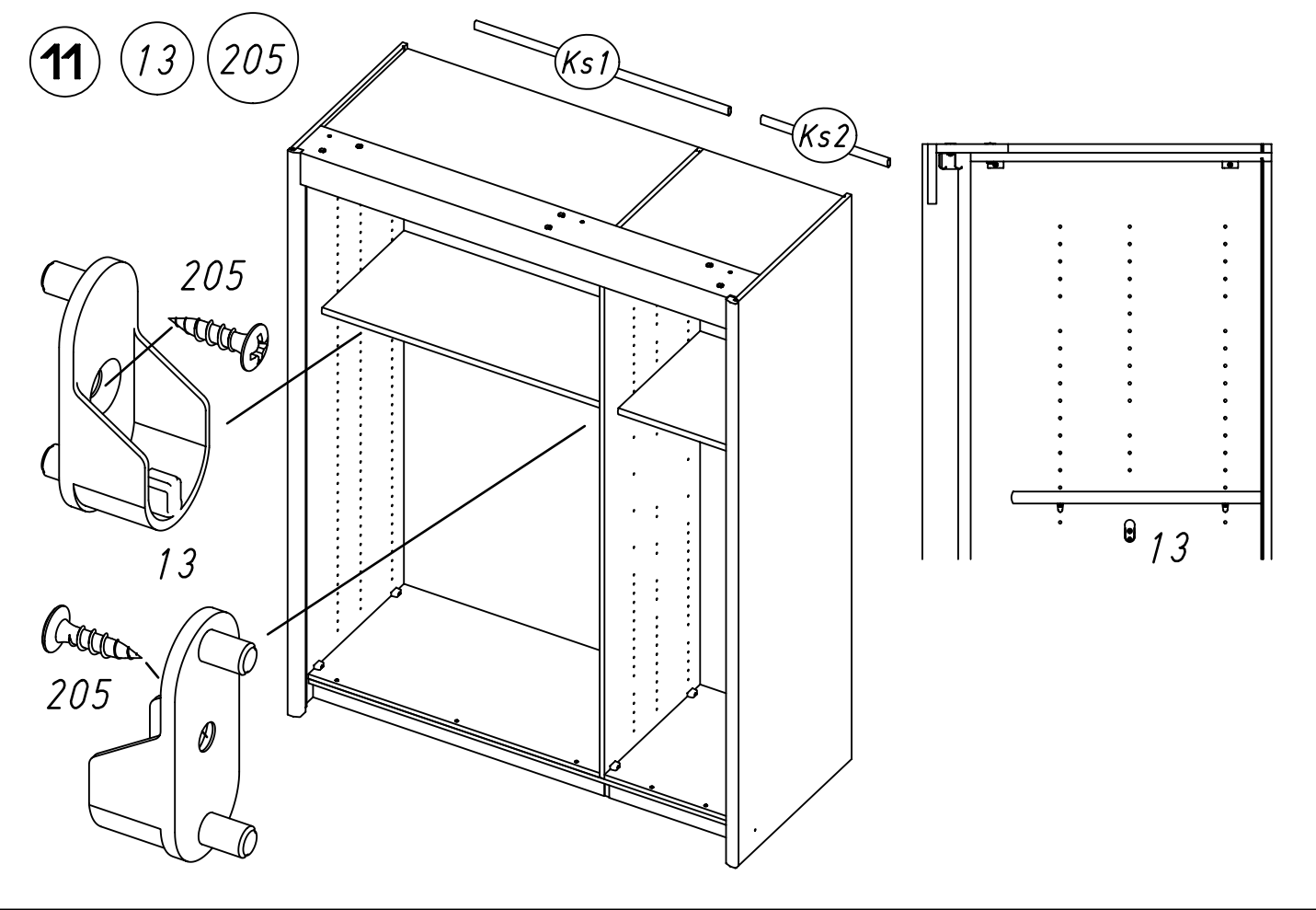
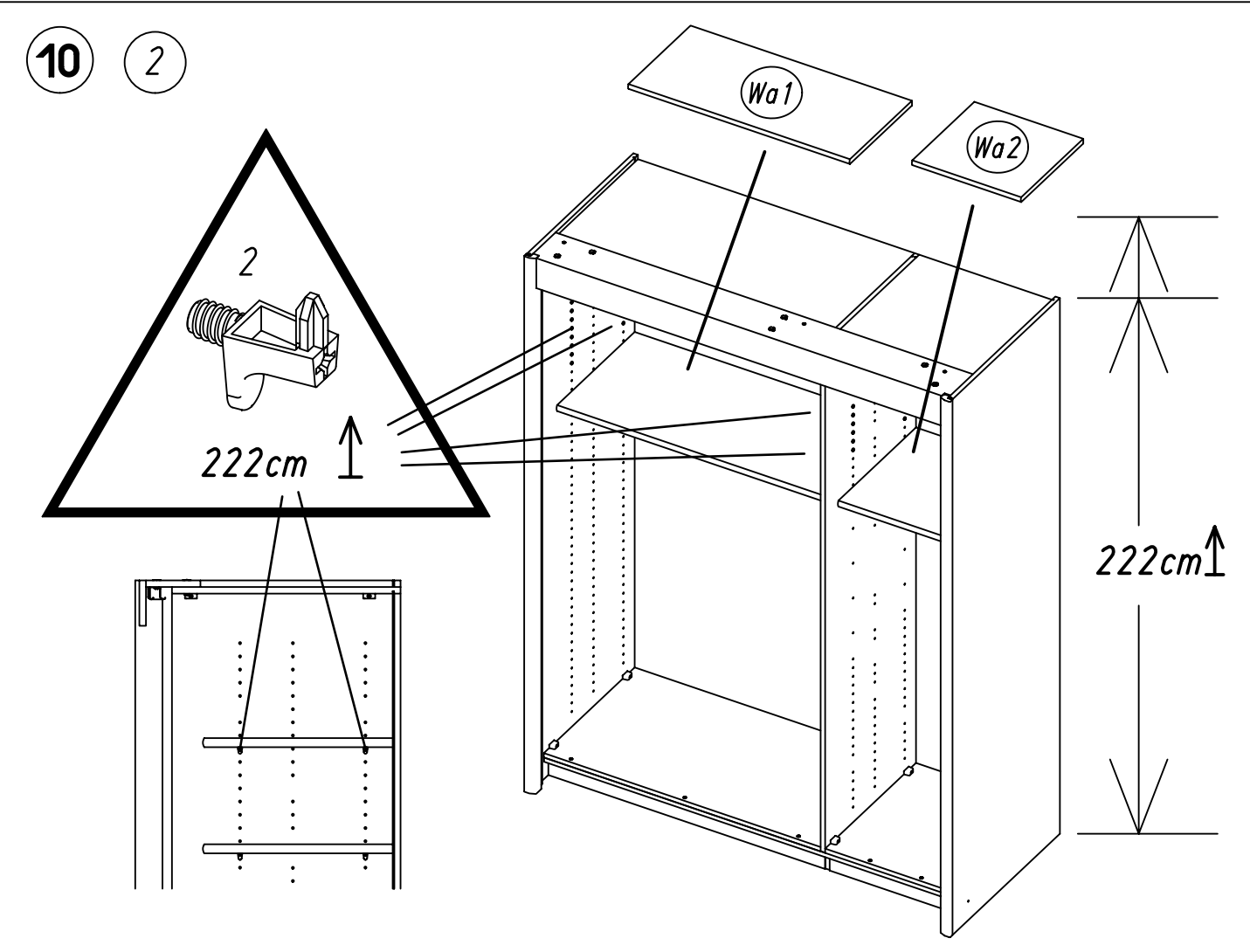
6.



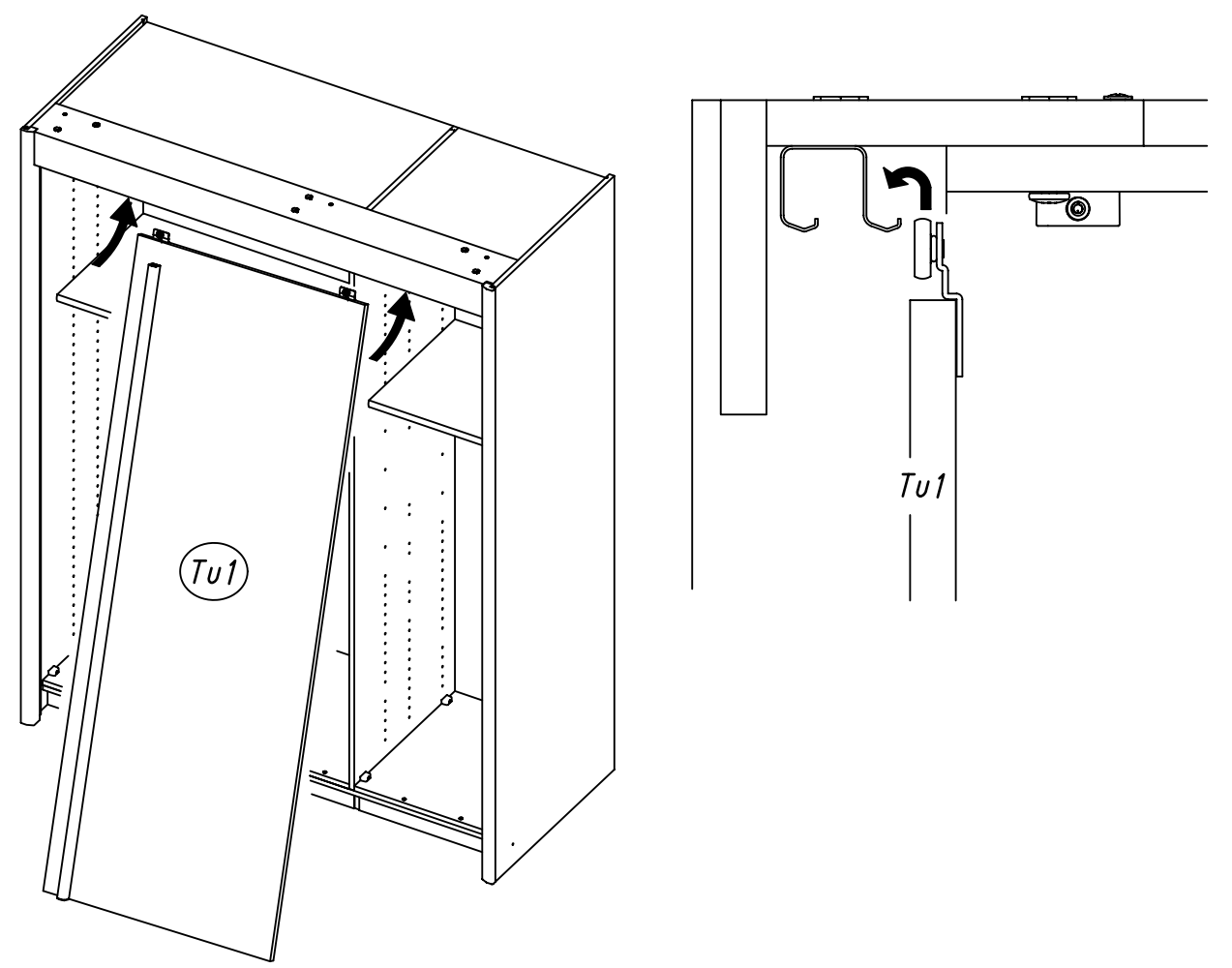
M0380



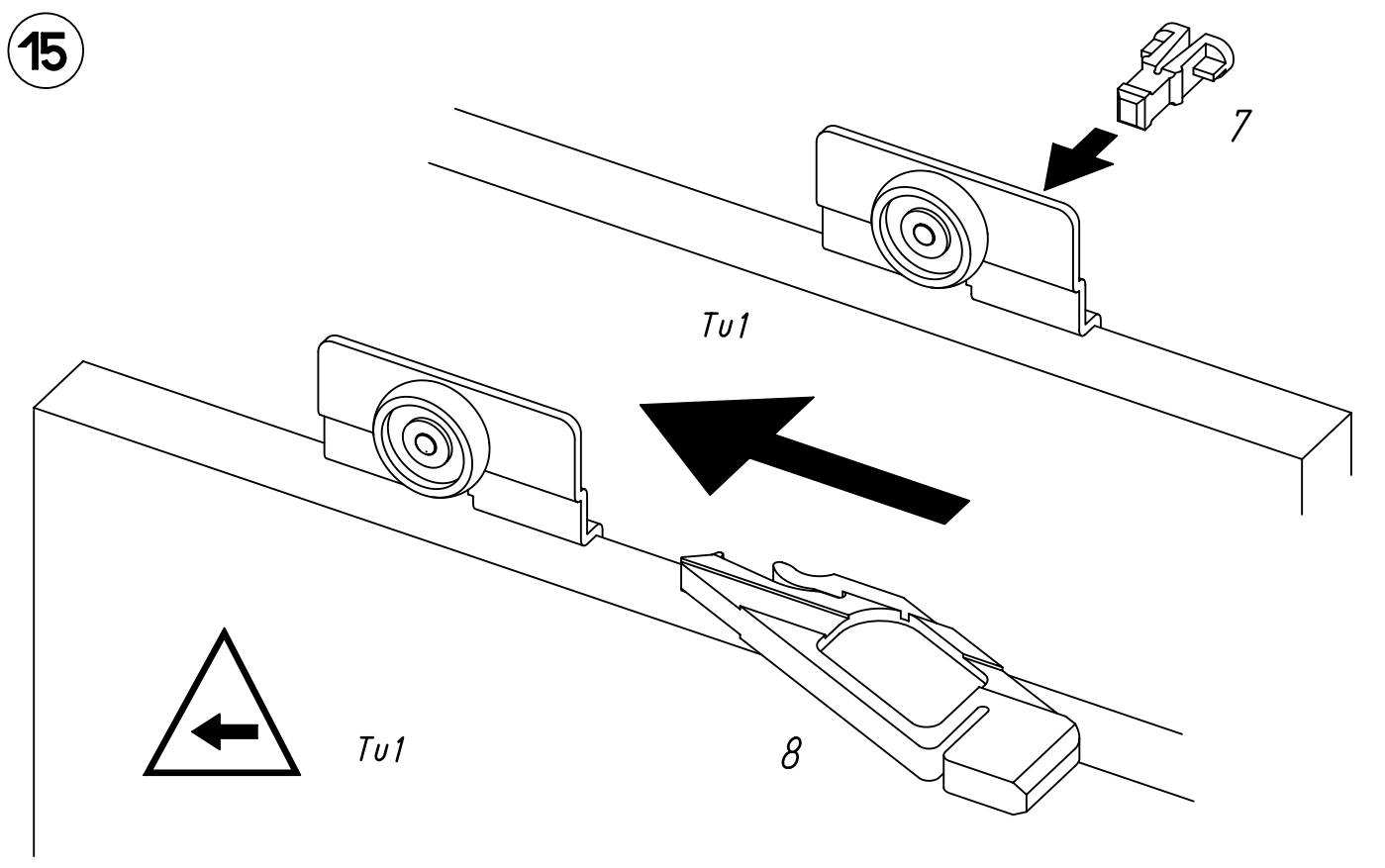




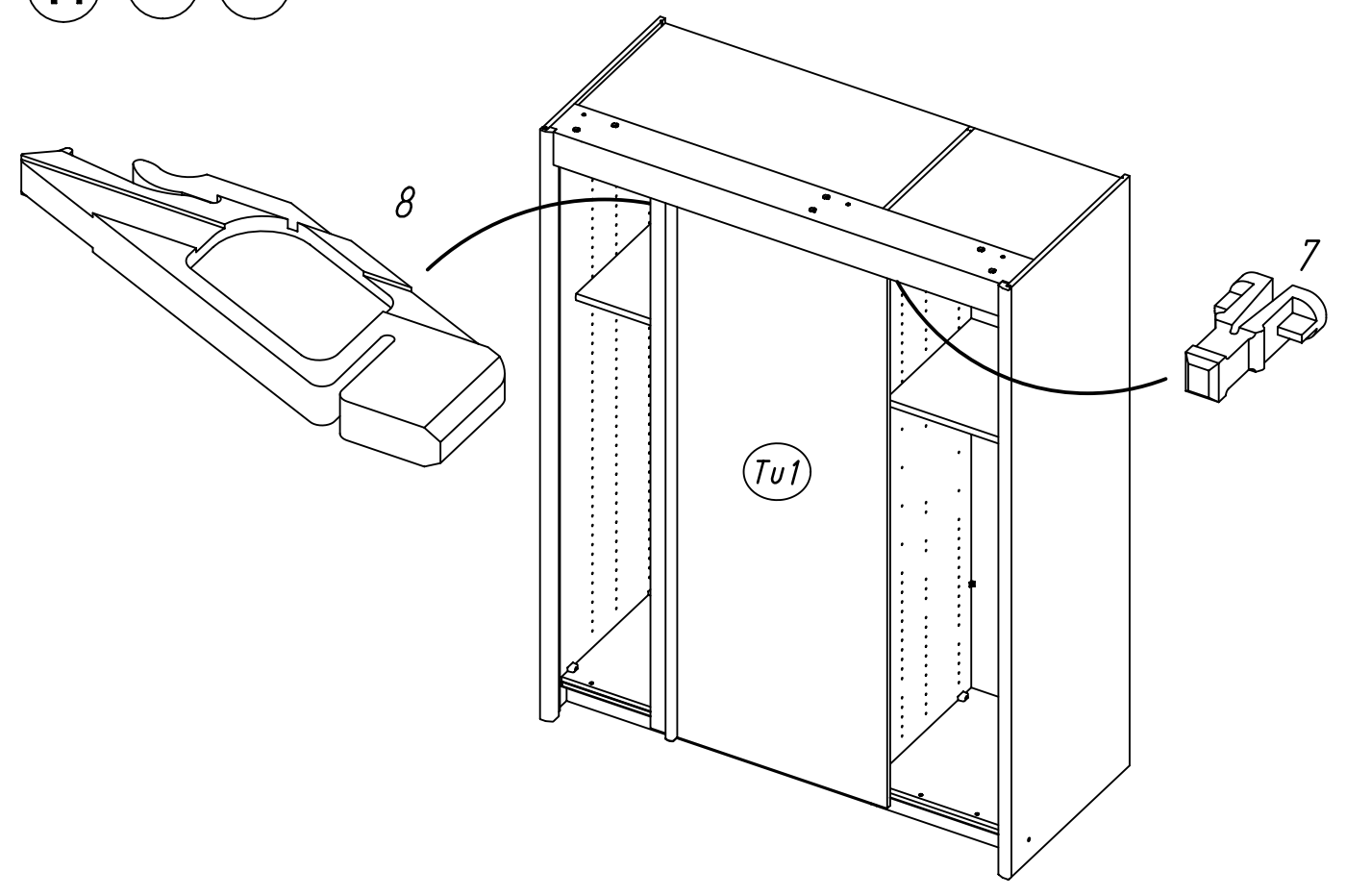
13



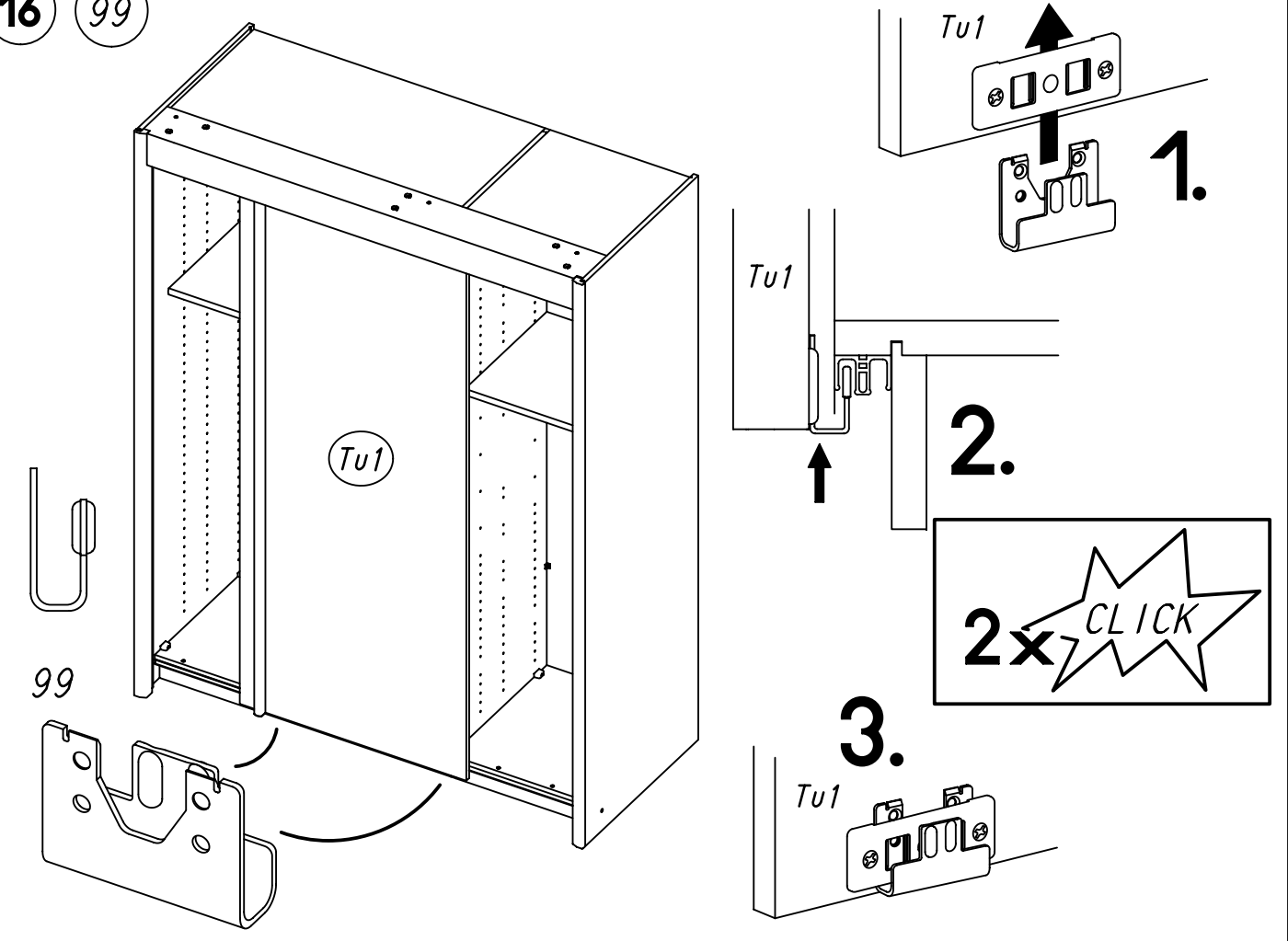
15



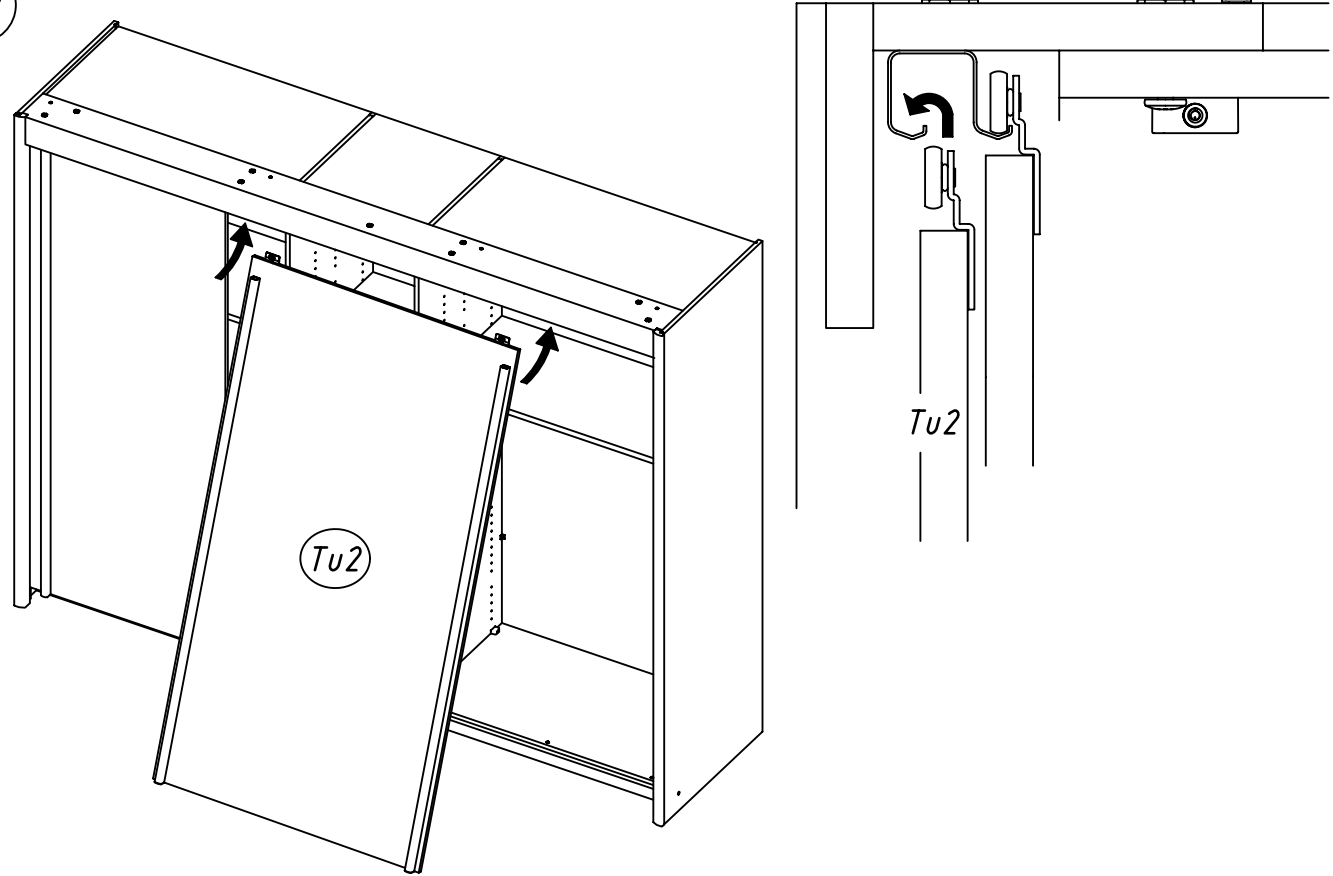
14 7 8



16 99

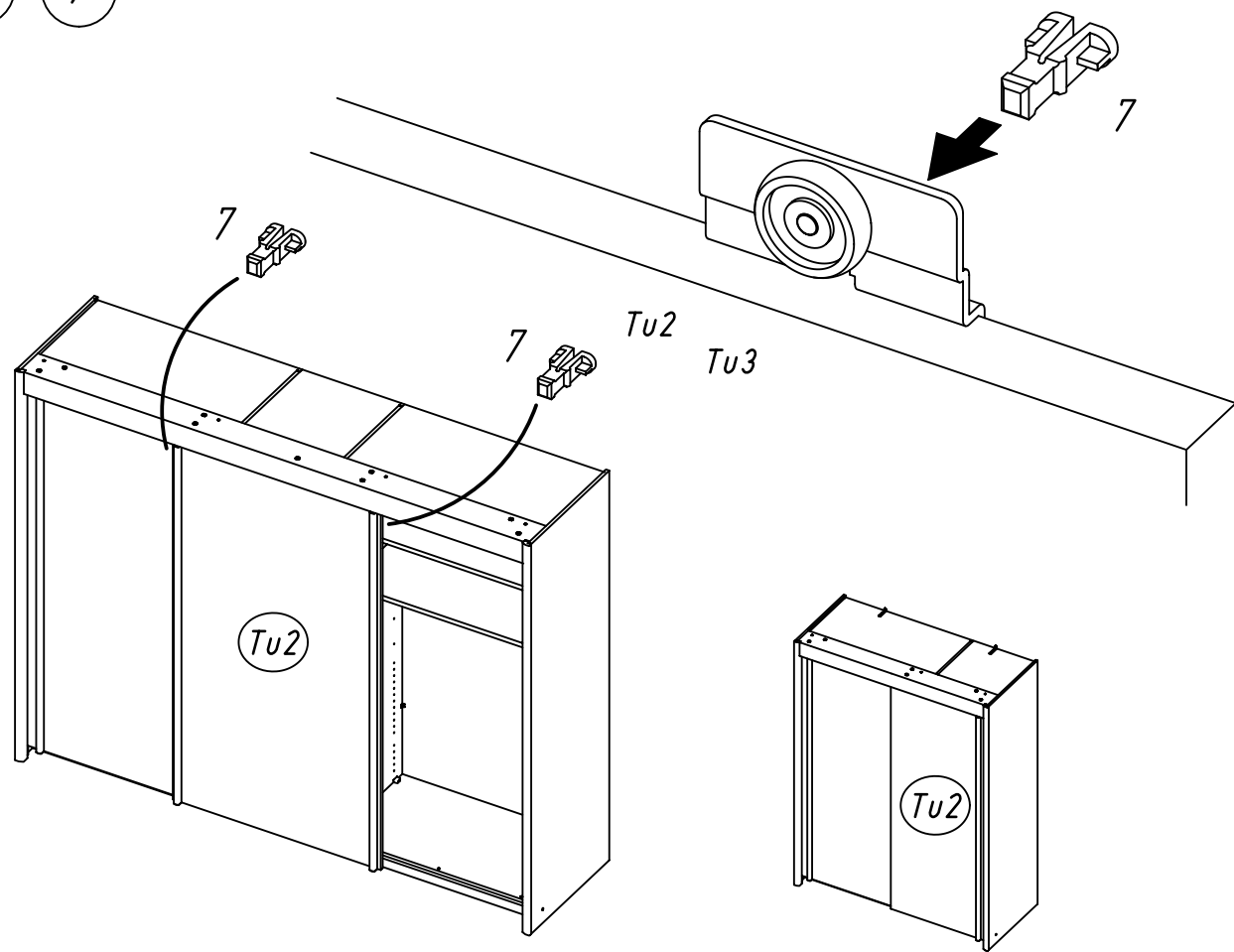


17



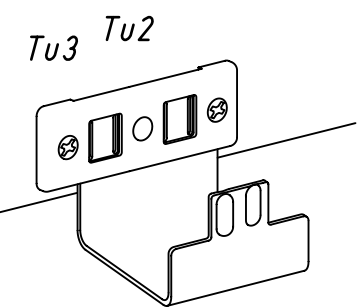
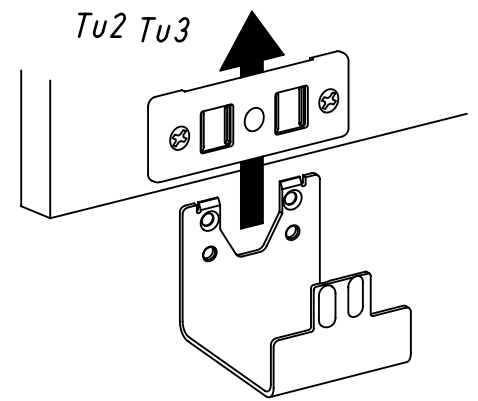
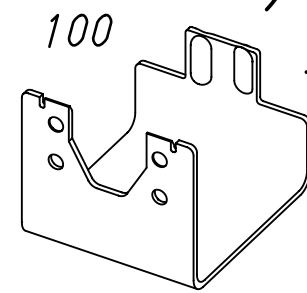
18

7

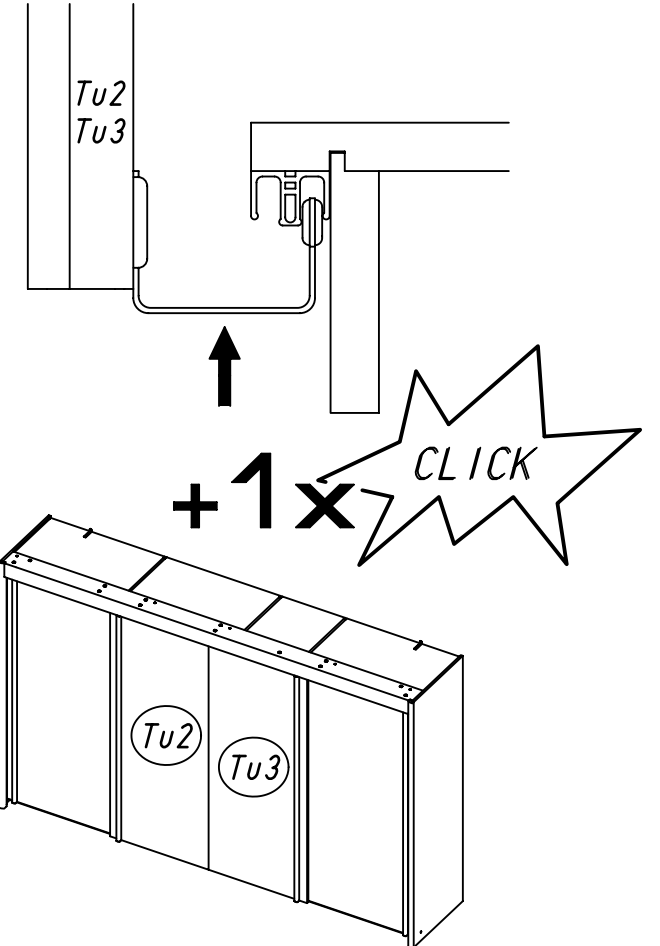
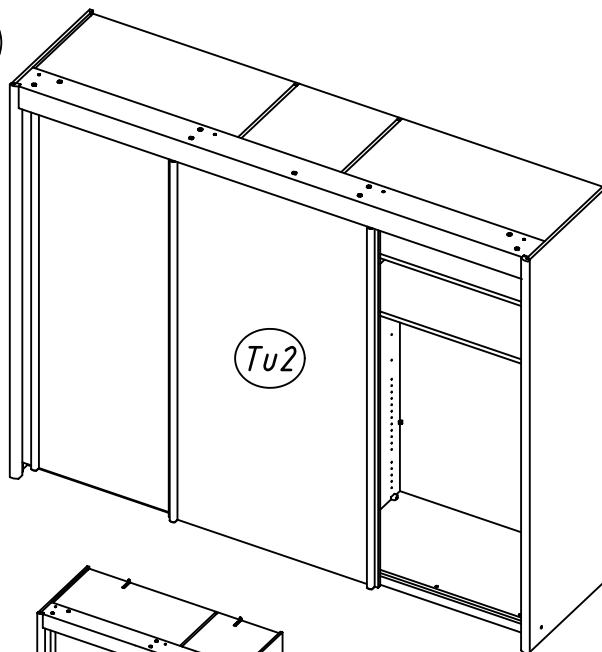


19

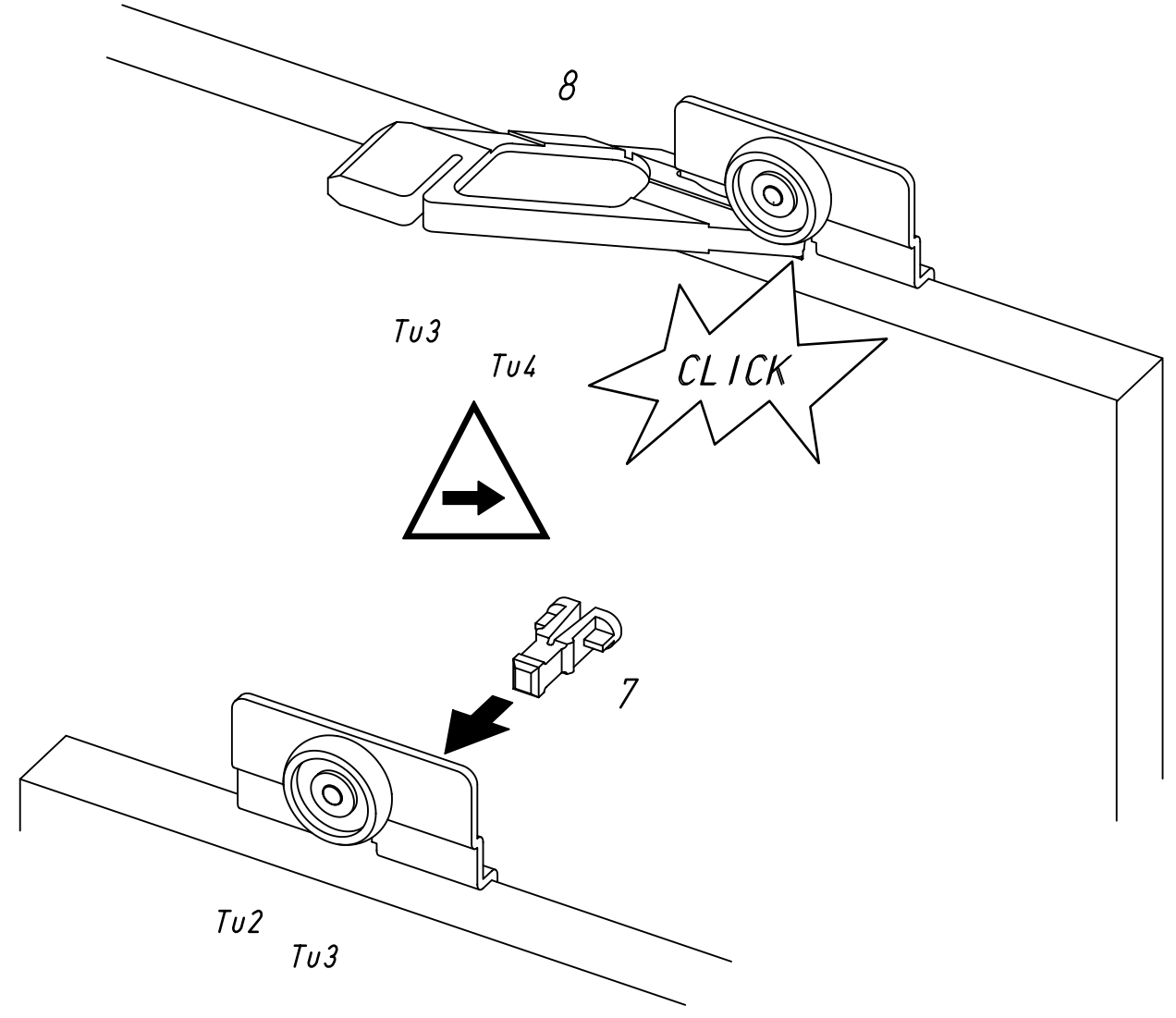
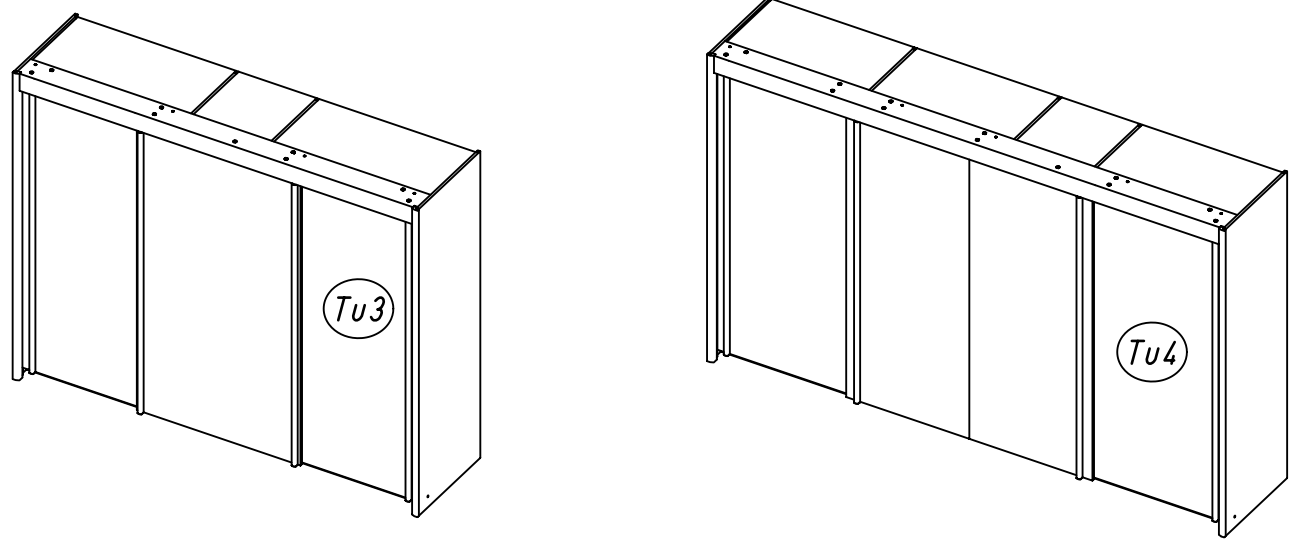
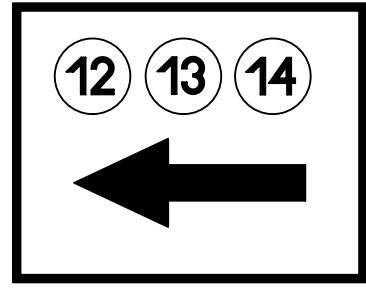
100



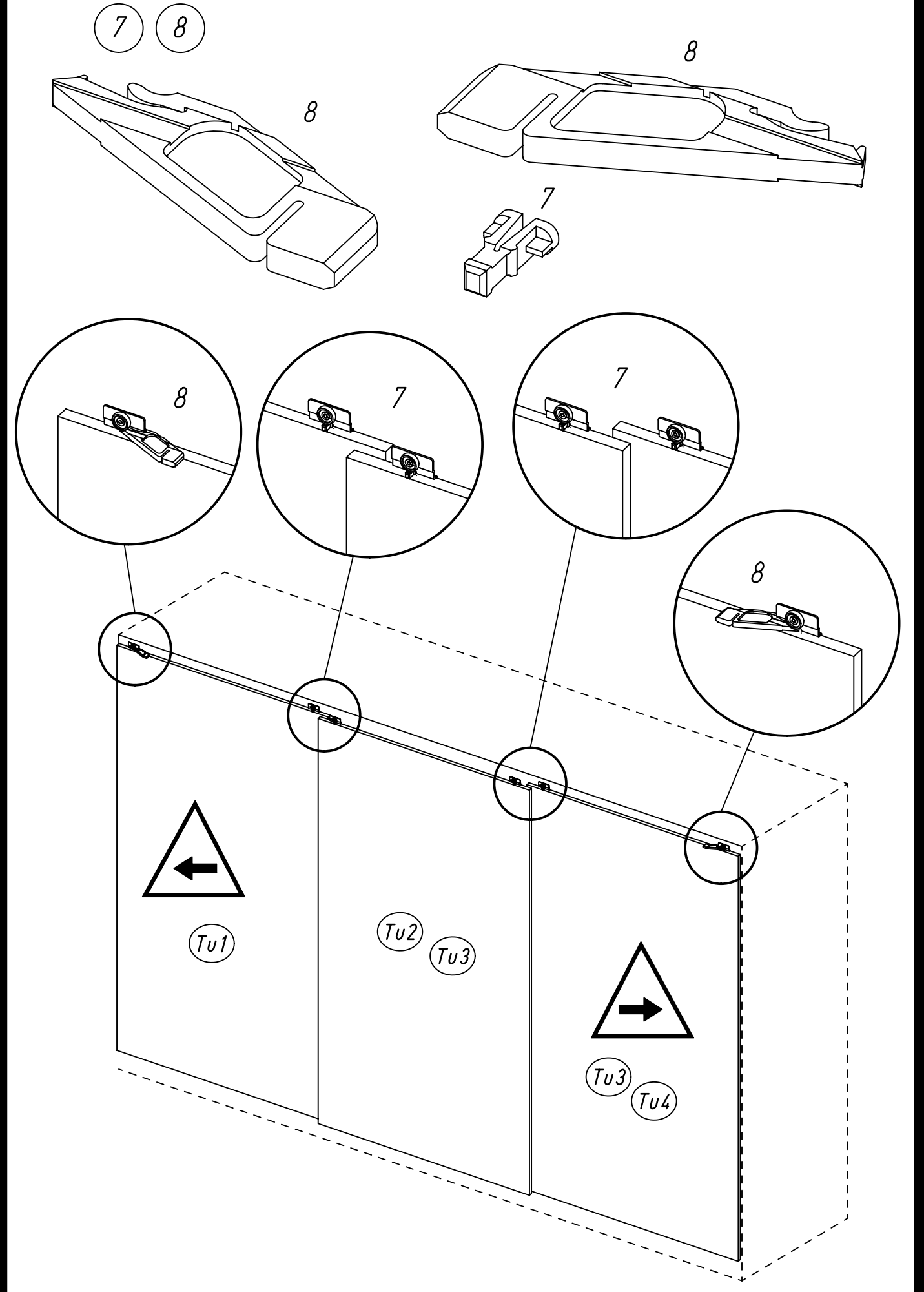
20



21

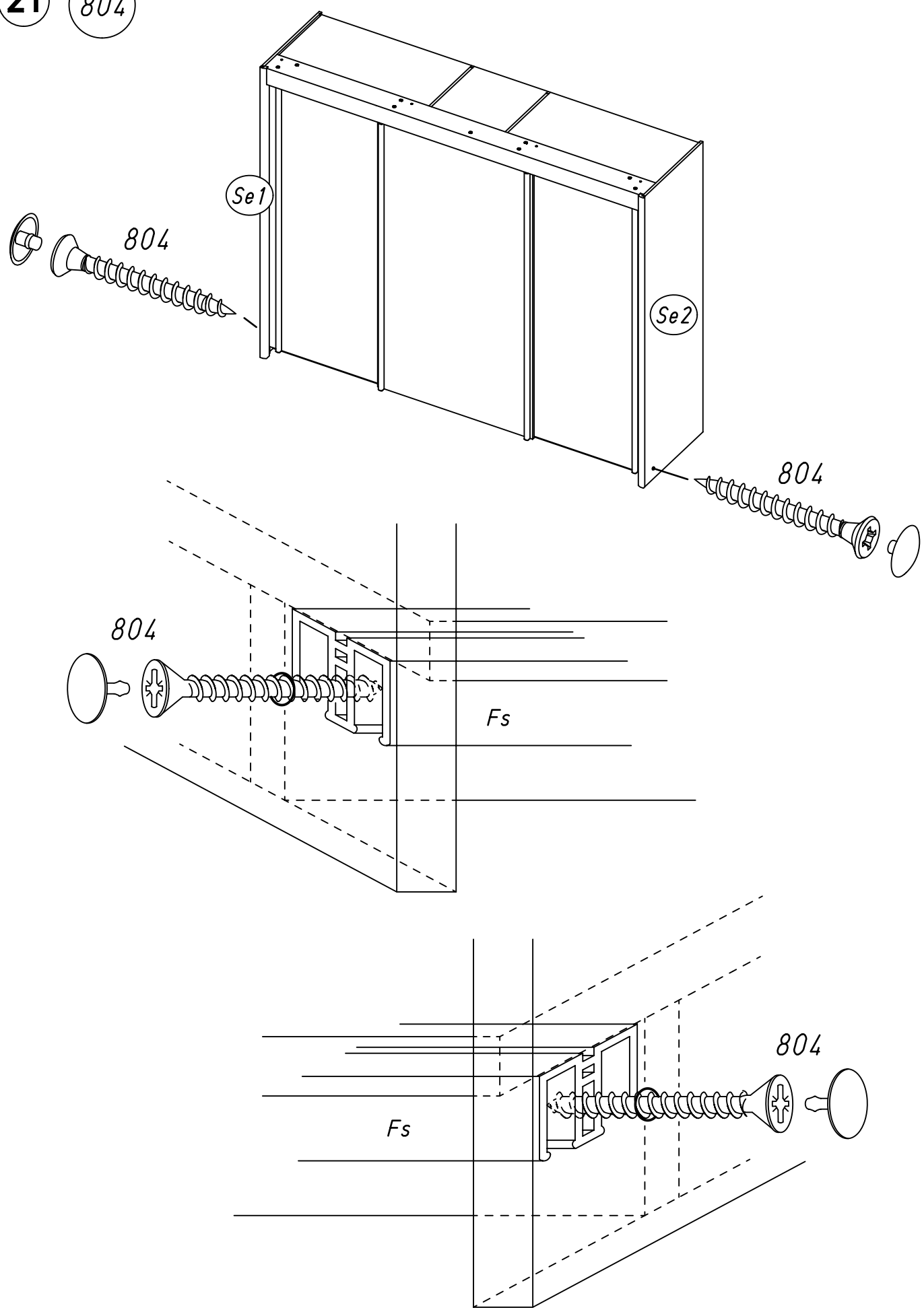


7 8



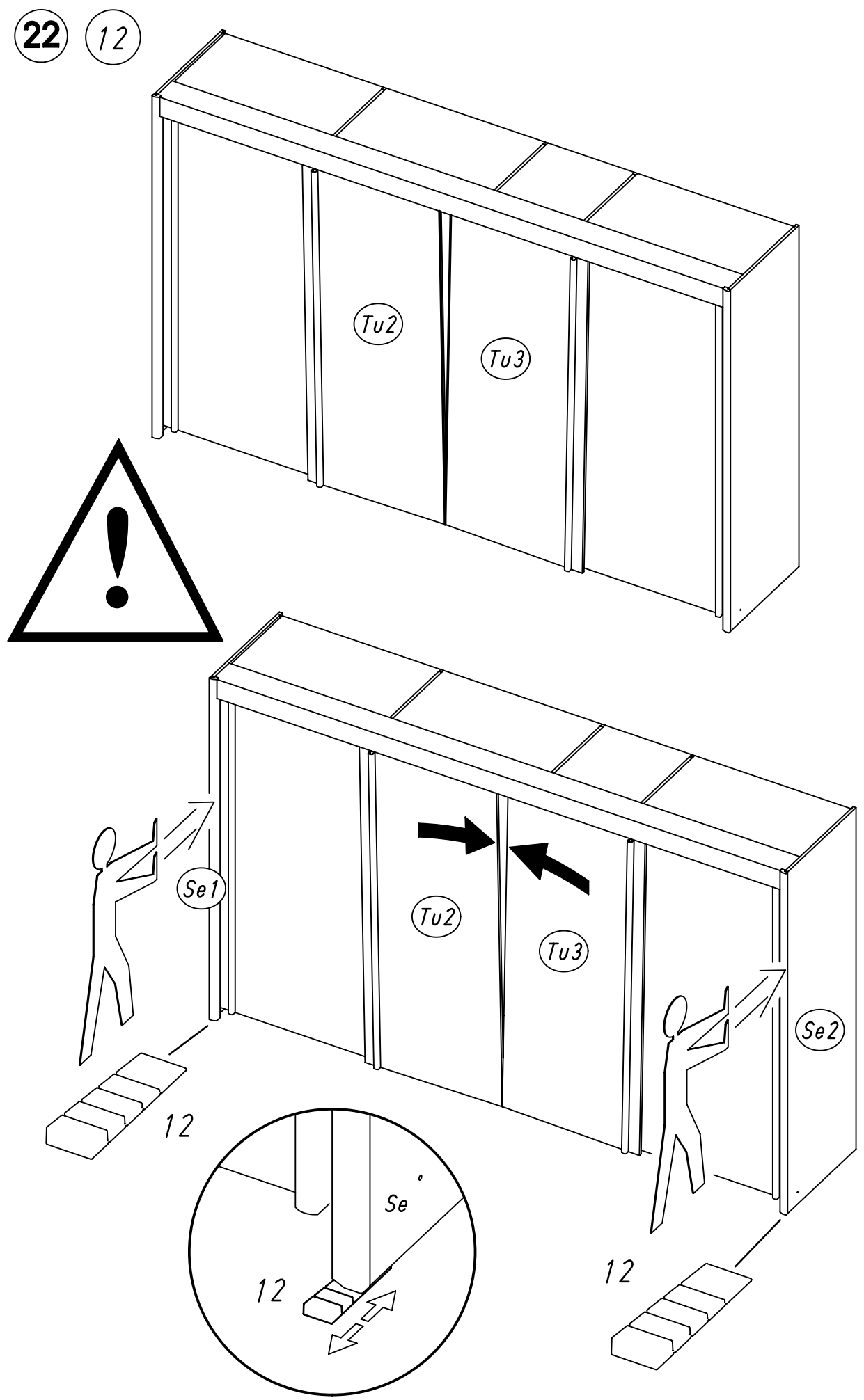
21

804



22

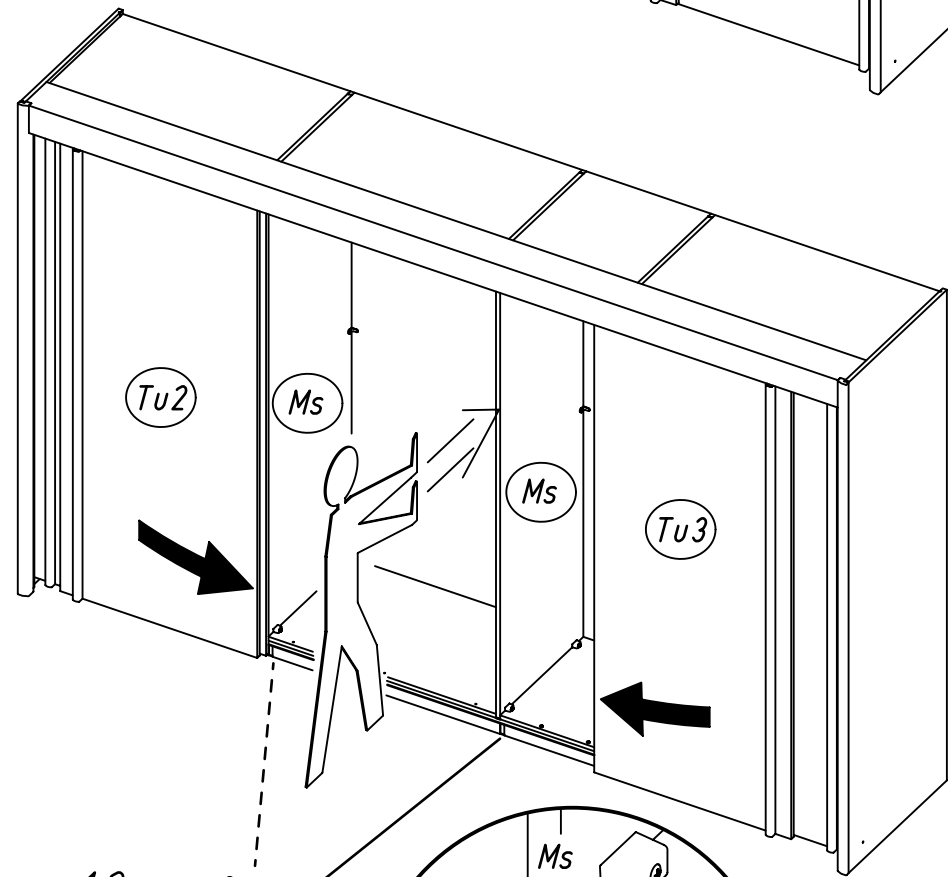
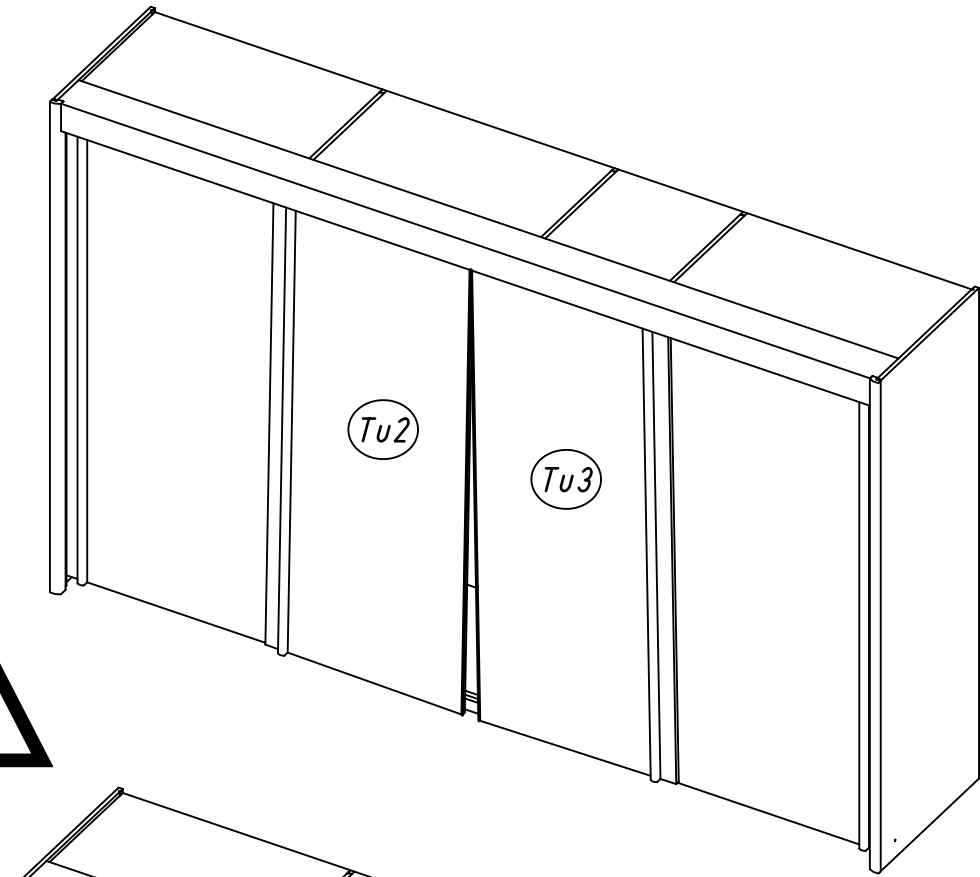
12



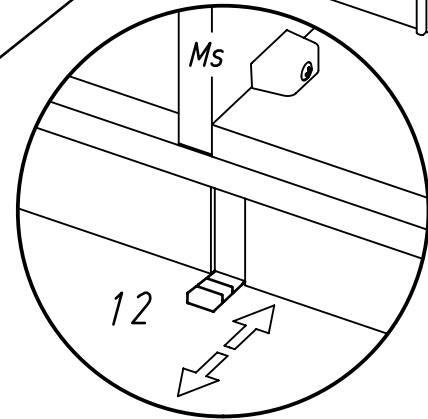
21.

22

12

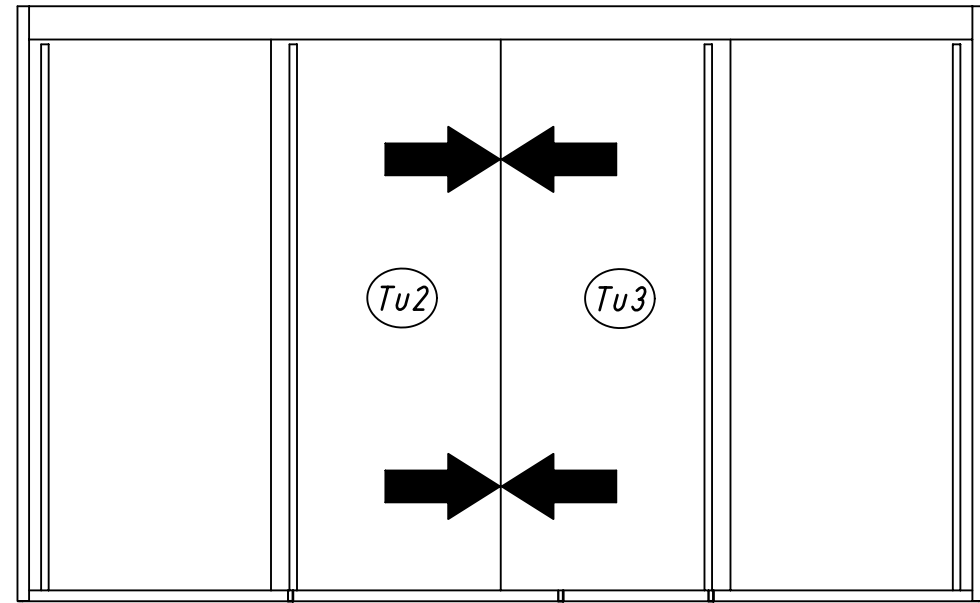


12



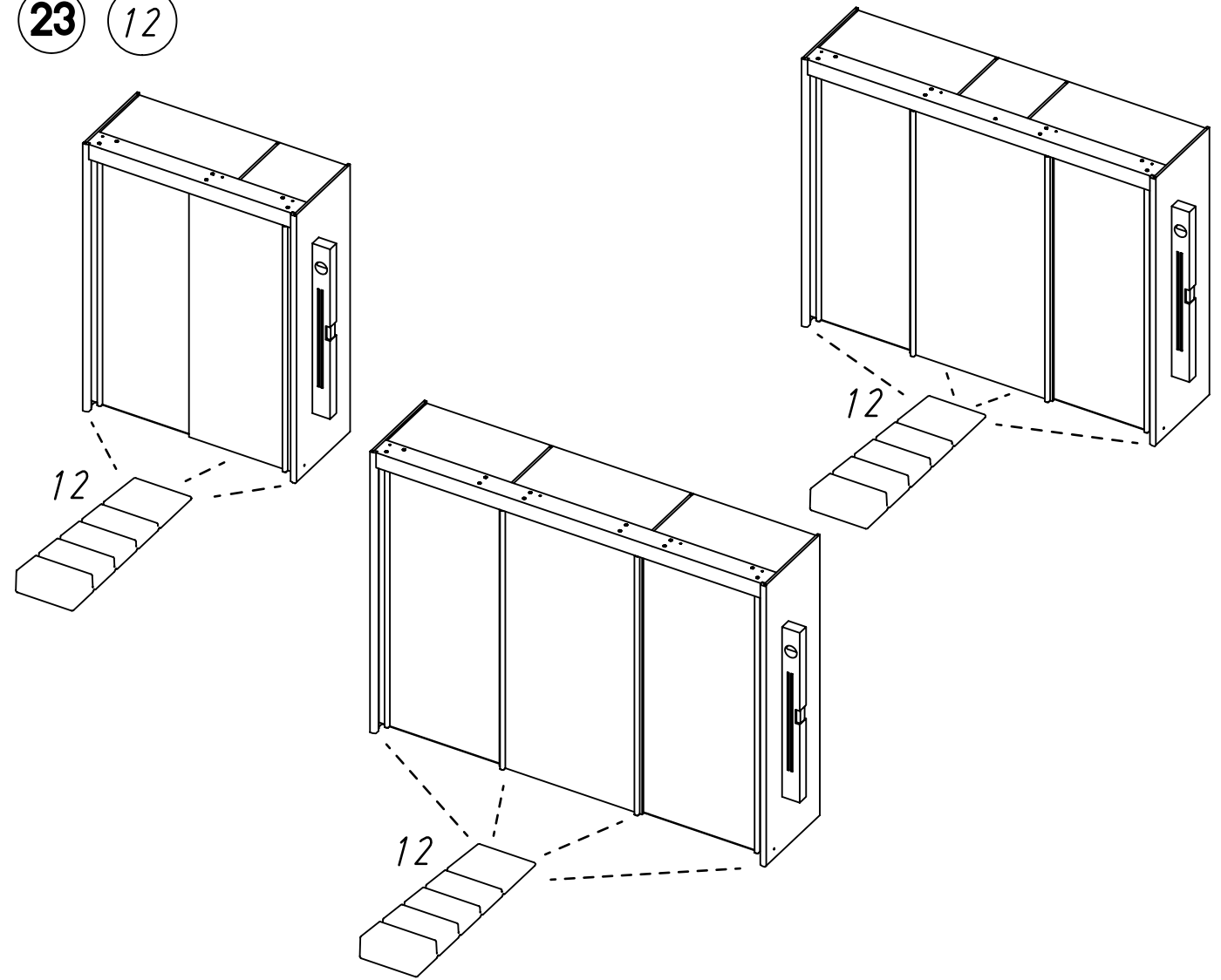
M0380

22.



23

12



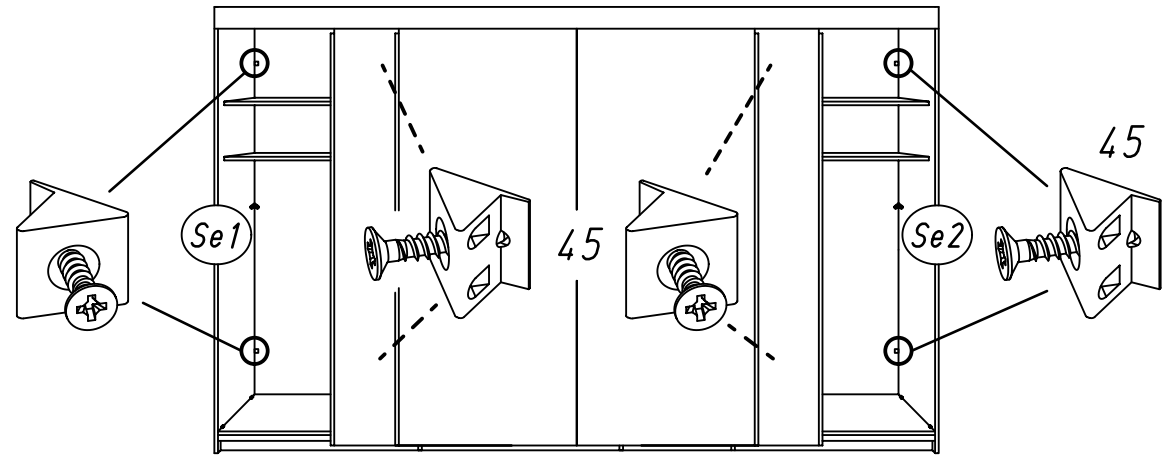
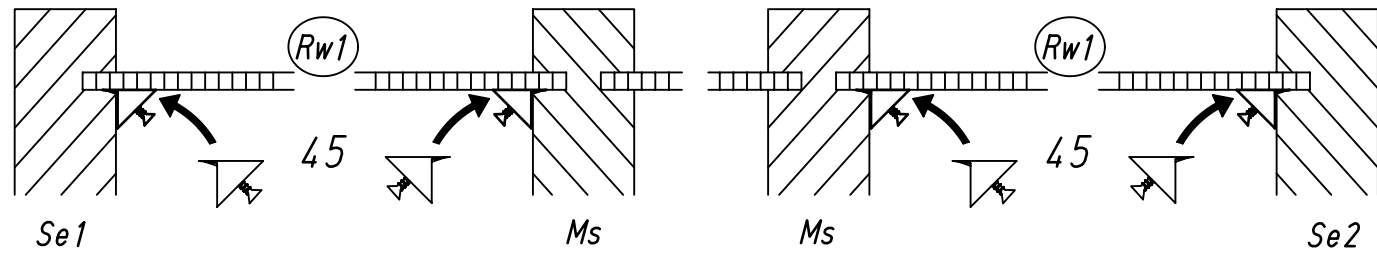
12

12

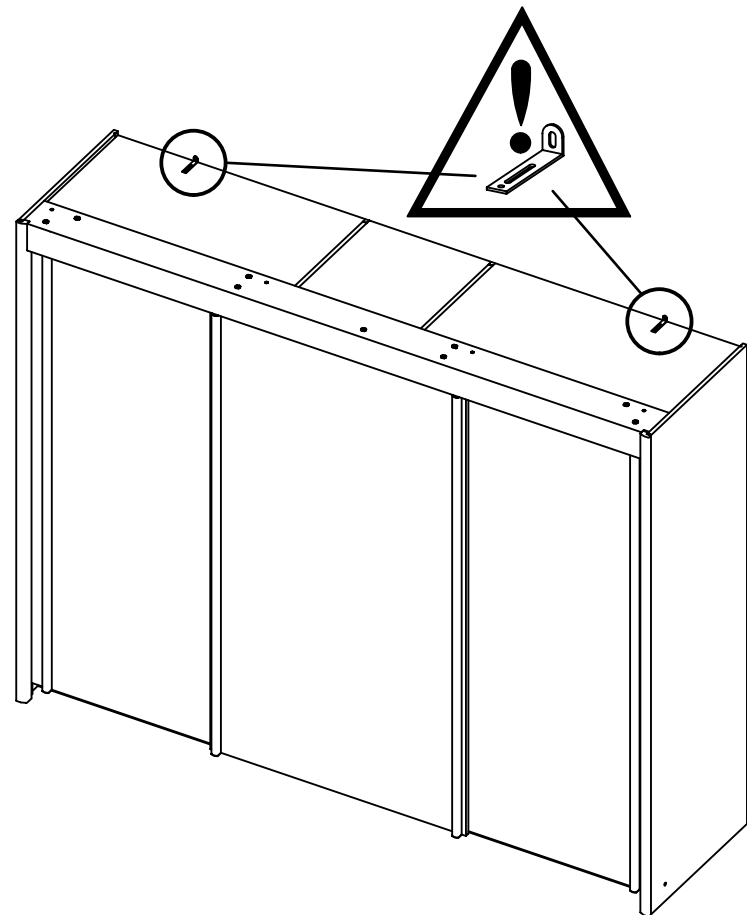
12

M0380

24 45



25



ME431_03

