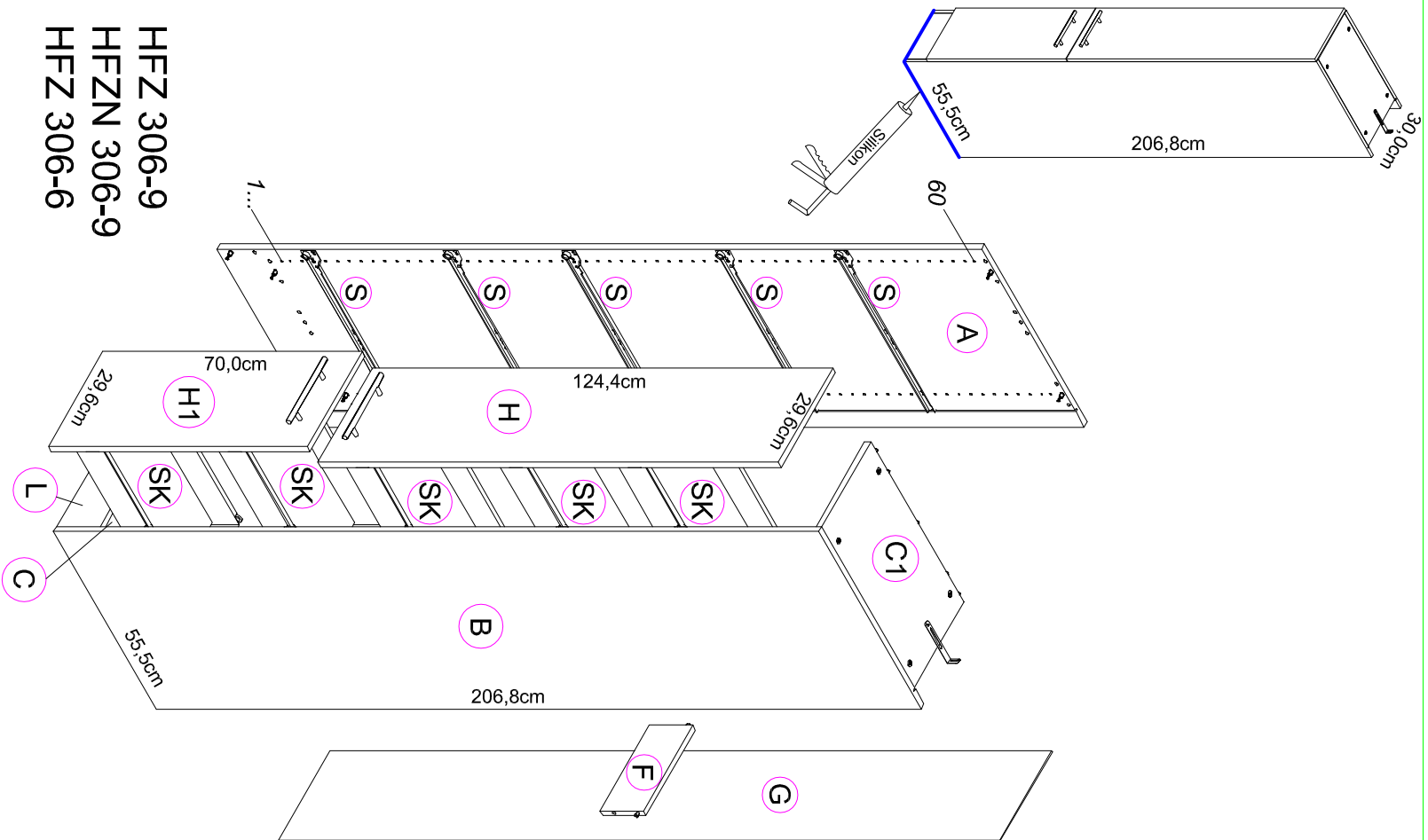
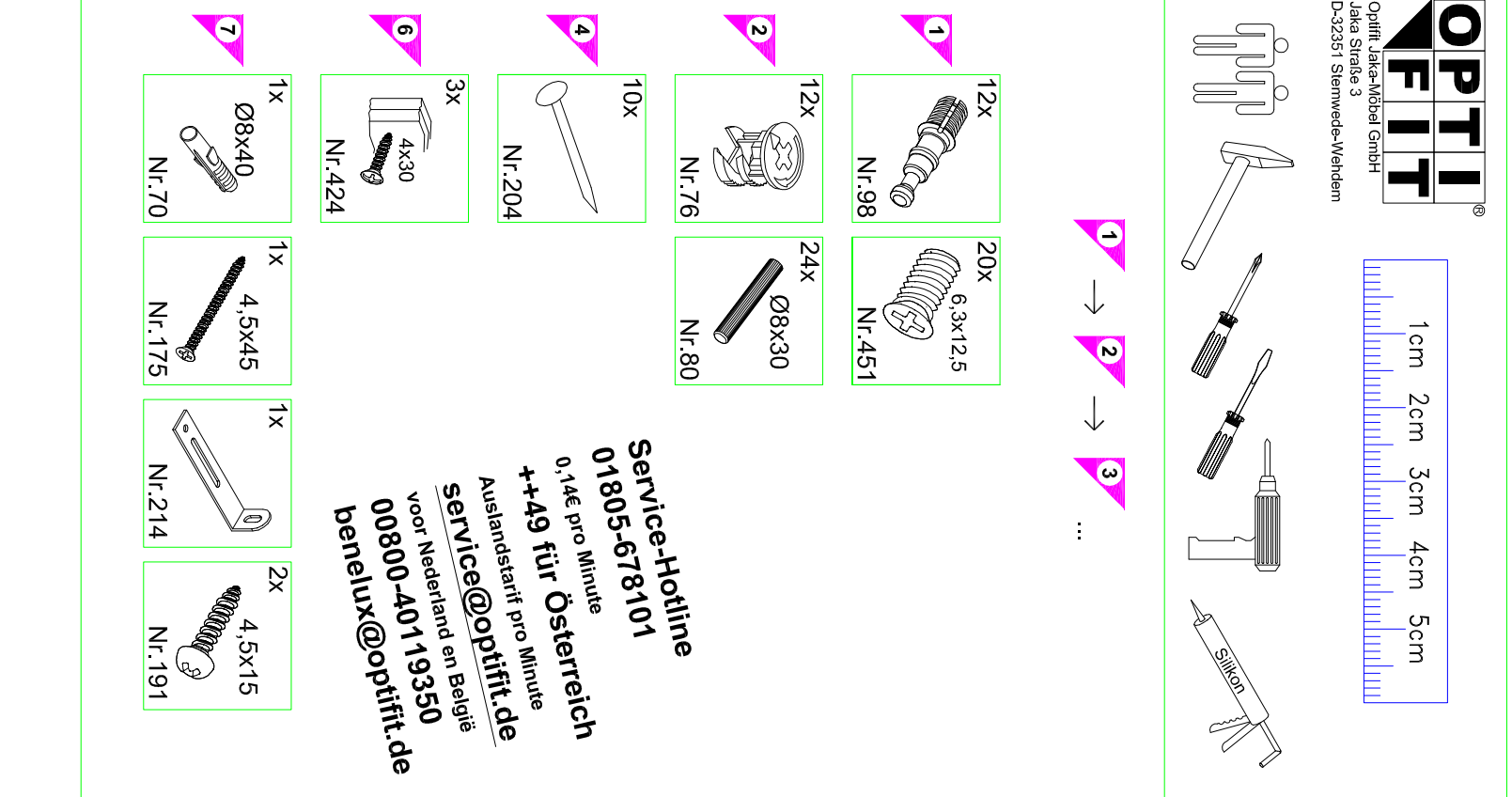
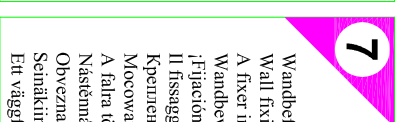
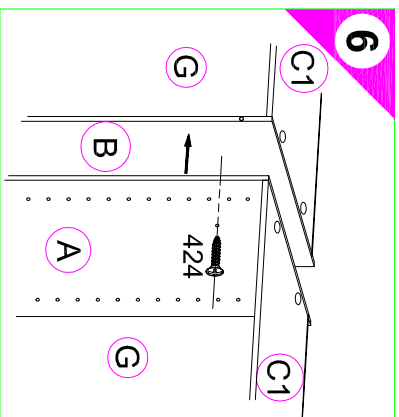
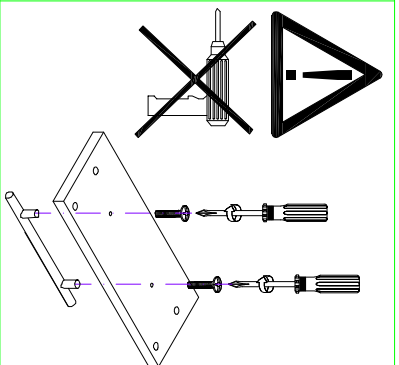
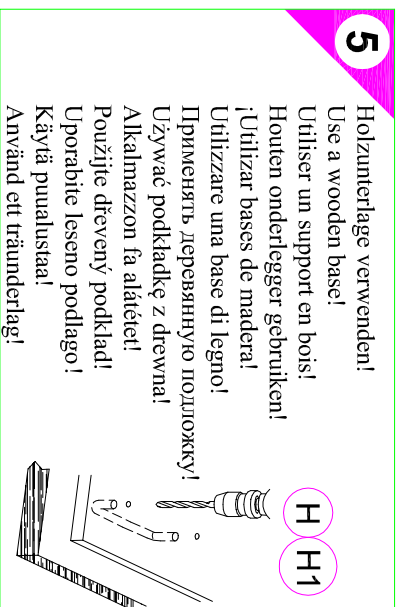
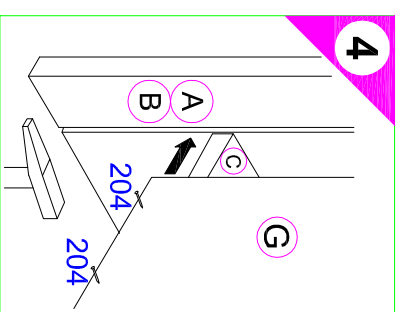
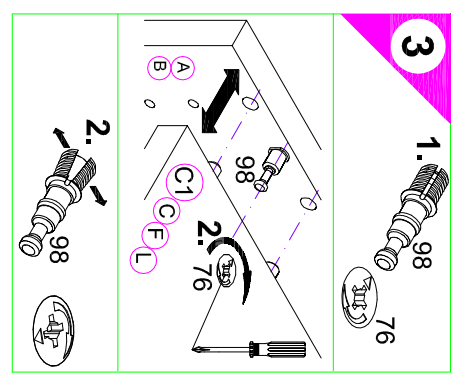
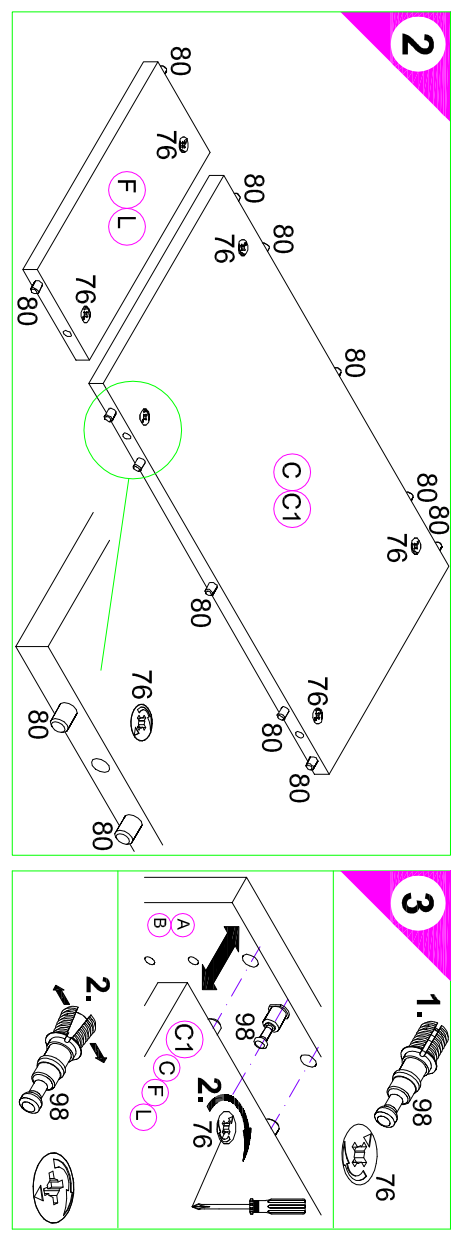
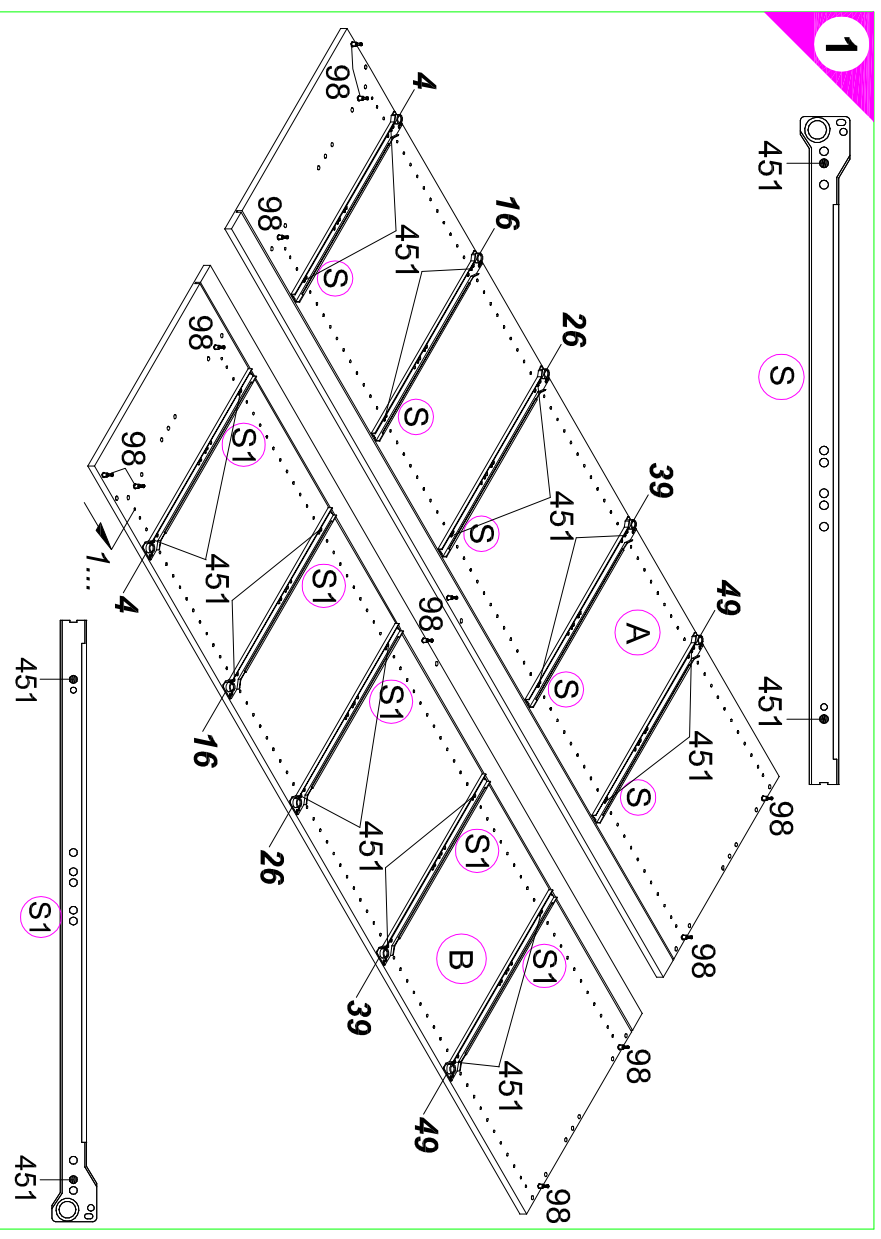


**Service-Hotline**  
**01805-678101**  
0,14€ pro Minute  
**++49 für Österreich**  
Auslandstarif pro Minute  
**service@optifit.de**  
voor Nederland en België  
**00800-40119350**  
**benelux@optifit.de**



# Montageanleitung



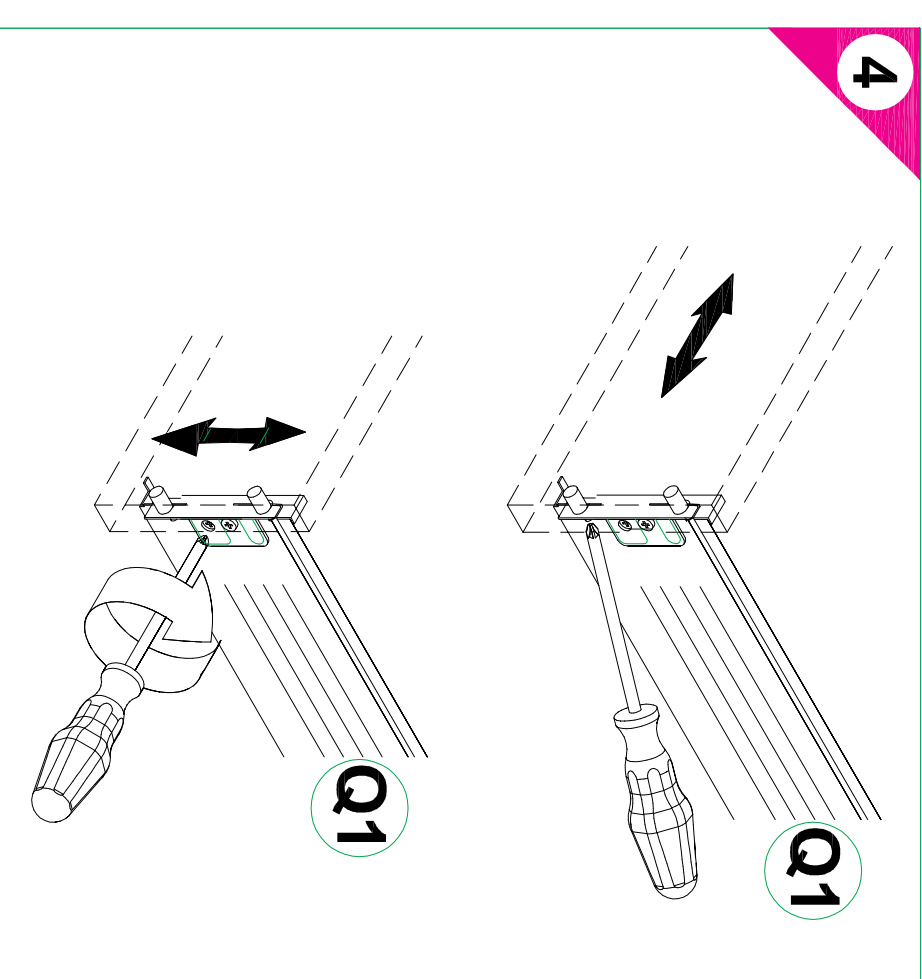
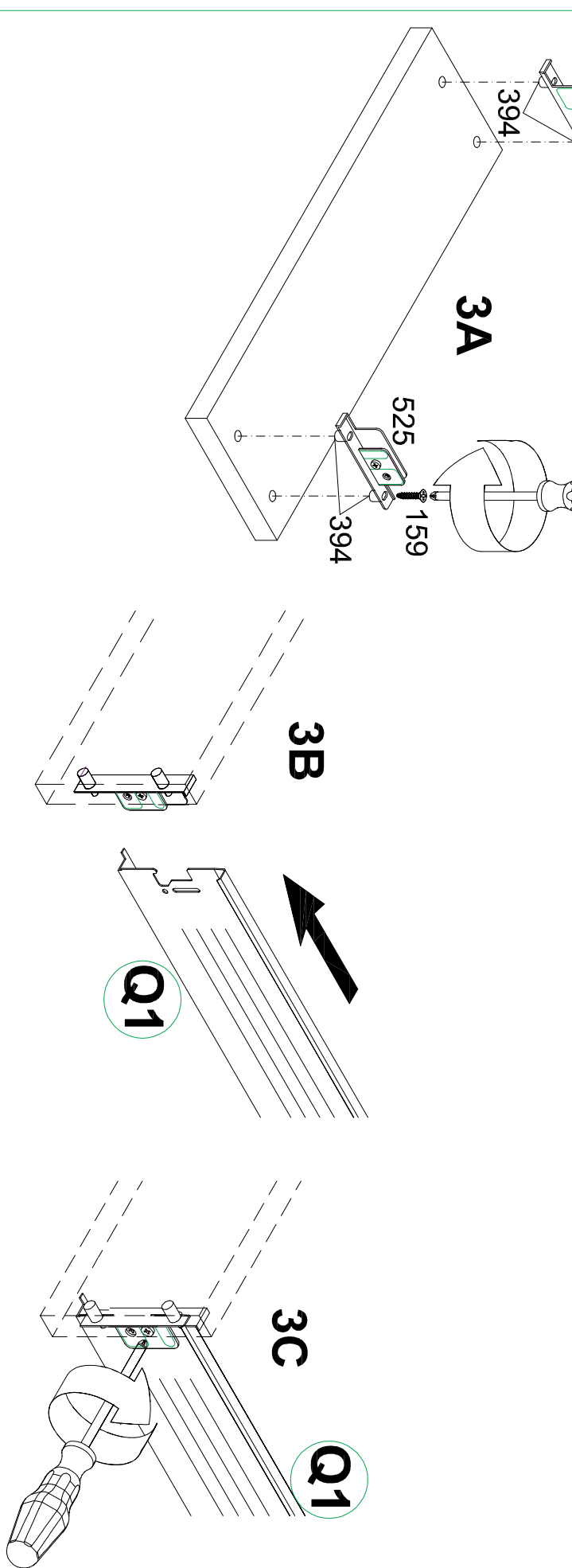
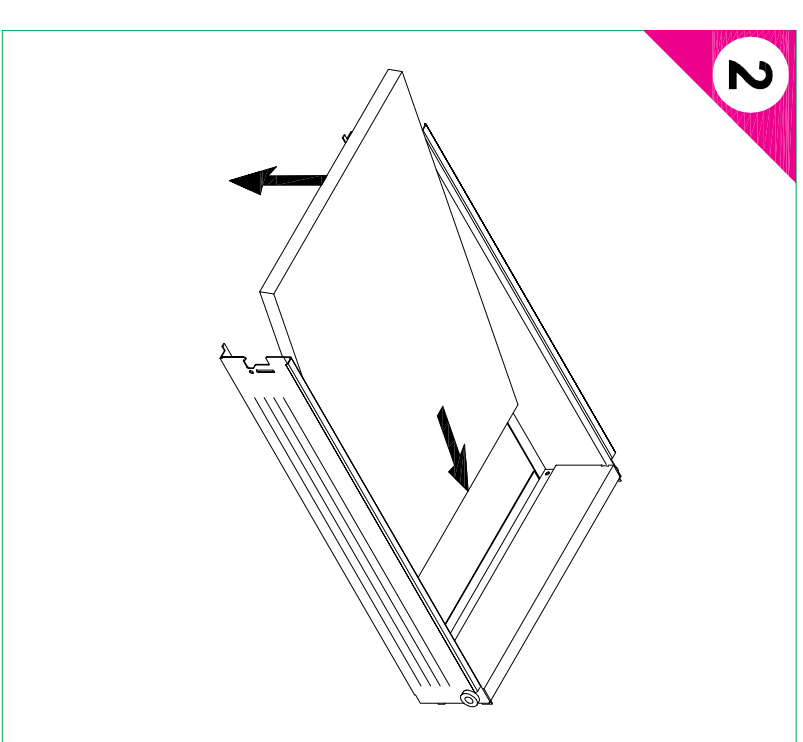
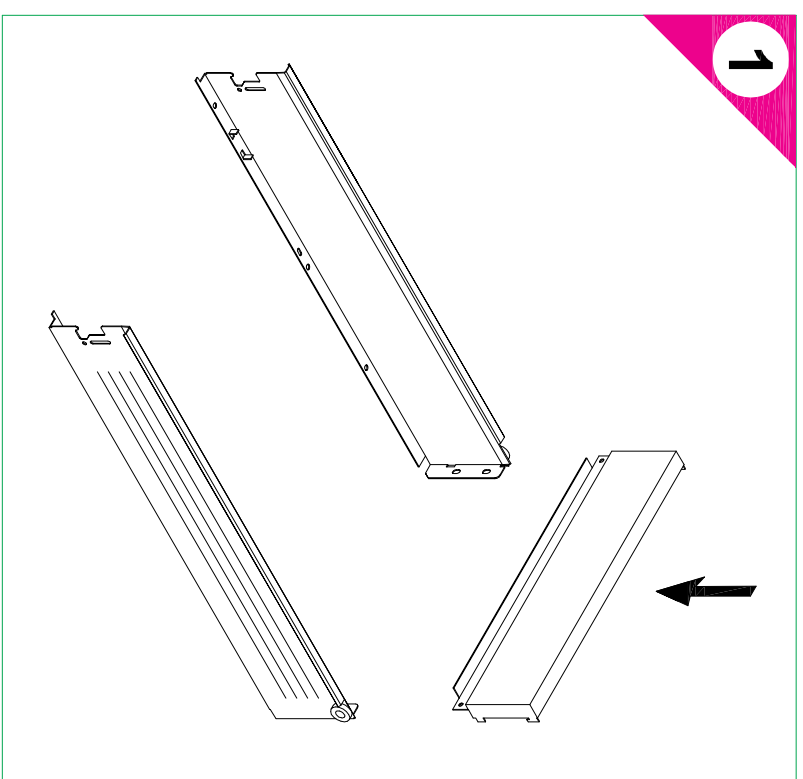
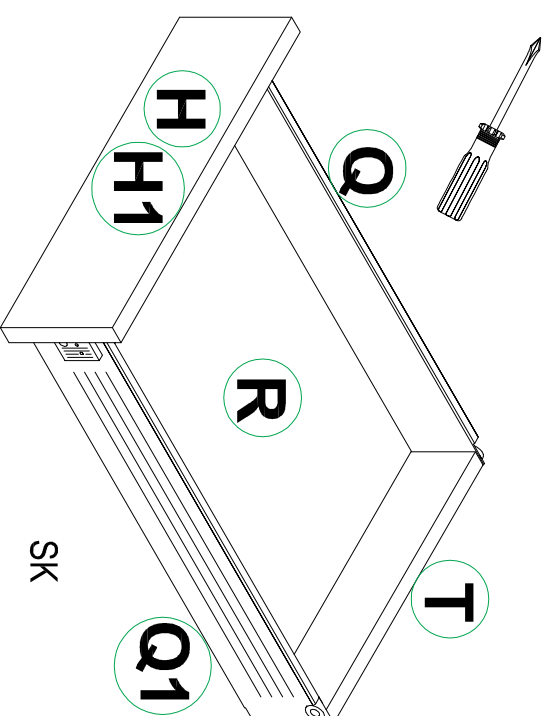
**Wandbefestigung zwingend erforderlich!**  
Wall fixing essential!  
A fixer impérativement au mur!  
Wandbefestigung dringend veresit!  
Fijacón en la pared absolutamente necesaria!  
Fissaggio alla parete è indispensabile!  
Krepljenje k stene obavezno!  
Krepovanie do steny bezvážnne konczne!  
A falra fõrtõnõ rögzítõse feltõlelõni szõksõg van!  
Nástava musí být na stõní!  
Obvezna je pritrditev na steno!  
Señalkimlike vältimatu!  
Ett väggfäste är absolut nödvändigt!

**Untergrund und Befestigungsmittel auf Eignung prüfen!**  
Check substrate and fixings for suitability!  
Contrõler si le support et les moyens de fixation sont bien adéquats!  
Ondergrond en bevestigingsmaterial op functionaliteit controleren!  
Controlar el suelo y los medios de fijación en cuanto a su aptitud!  
Controlare fõnduõla del fõnõdo e del materiale di fissaggio!  
Osnovane i krepjeñnyj material provõrjiv na priroñnosõt'!  
Podlozje oraz materiały do zamocowania sprawdzic na ich przydatnosci!  
Az alaplõlelet es a rögzítõ anyagokat megjelõlõsõg szõmpõnyitõból ellenõrizni kell!  
Prezkusite podklad a vhodnost upõvovacich prostredkõ!  
Preverite, õe se upõnajo spodnja strana in pritrdilna sredstva!  
Tarkista alustan ja kiinnitõmen sopuvus.  
Kontrollera att underlaget och fästmedlen är lämpliga!

- Ersatzteile/Spare parts/pièces de rechange/Reserveonderdelen/Piezas de recambio/Ricambi/Ricambi/Запасные части/Czõsci zamiennne/rõtalkatõszek/Náhradní õásti/Nadomestni deli/varaosat/reservdelar**
- 30cm HFZ306-9 **A** E961011 **B** E961012 **C** E954216 **C1** E954216 **F** E970976 **G** E970023 **H** E940607 **H1** E940596 **L** E970976 **S** E946003 **S1** E946004
- 30cm HFZ306-6 **A** E961011 **B** E961012 **C** E954216 **C1** E954216 **F** E970976 **G** E970023 **H** E980607 **H1** E980596 **L** E970976 **S** E946003 **S1** E946004

# Montageanleitung

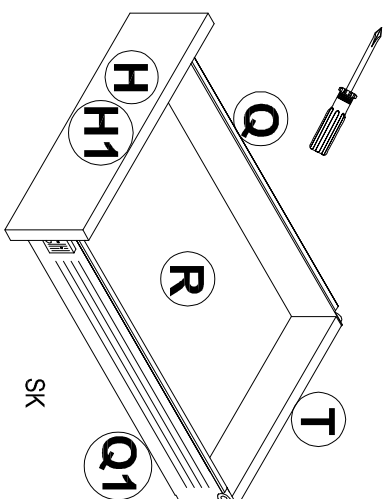
Service-Hotline  
 01805-678101  
 0,14€ pro Minute  
**++49 für Österreich**  
 Auslandstarif pro Minute  
**service@optifit.de**  
 voor Nederland en België  
**00800-40119350**  
**benelux@optifit.de**



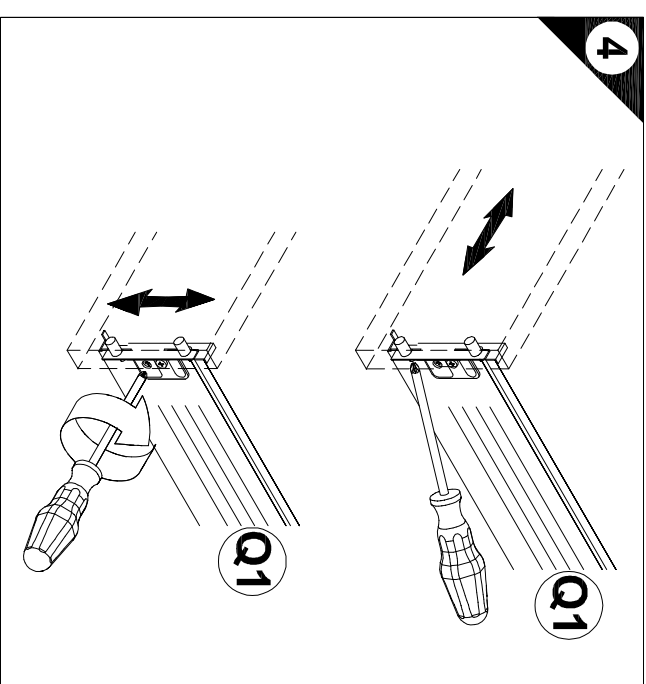
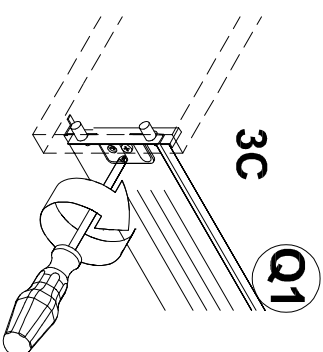
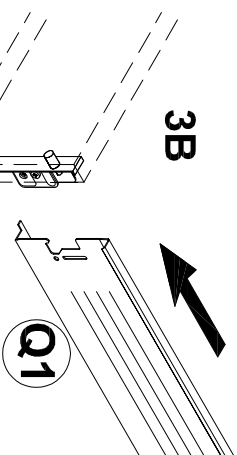
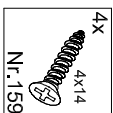
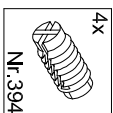
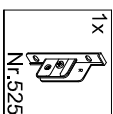
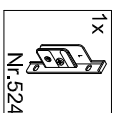
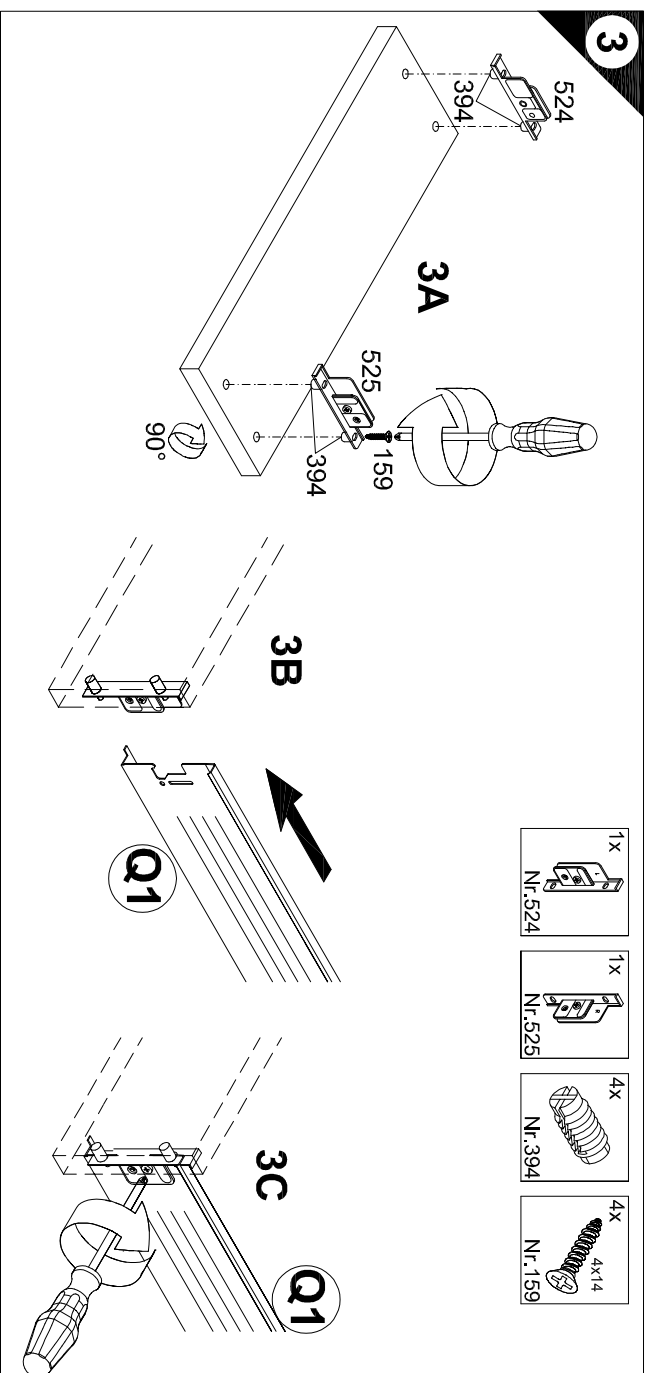
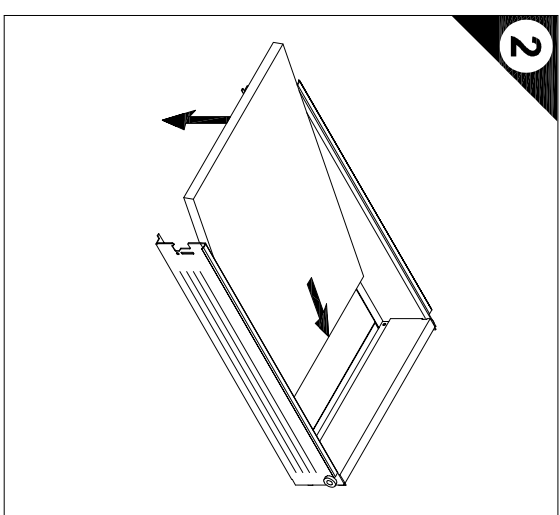
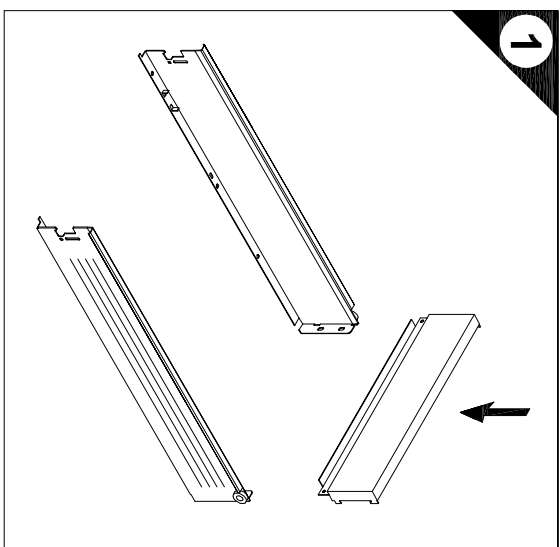
Ersatzteile/Spare parts/pièces de rechange/Reserveonderdelen/Piezas de recambio/Ricambi/Запасные части/Części zamienné/pótkalkatárszek/Náhradní části/Nadomestni deli/Varaosot/reservedelar  
 30cm SK | Q E946001 | Q1 E946002 | R E941902 | T E946019



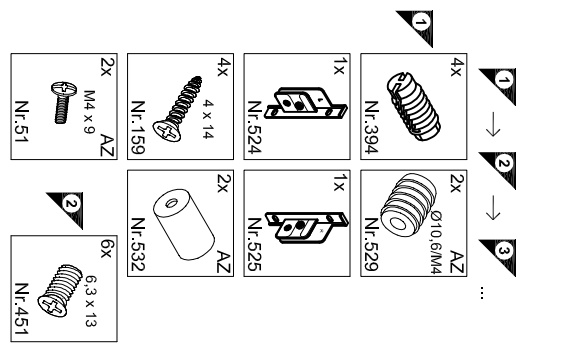
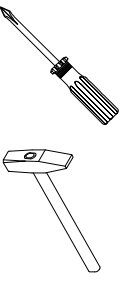
# Montageanleitung



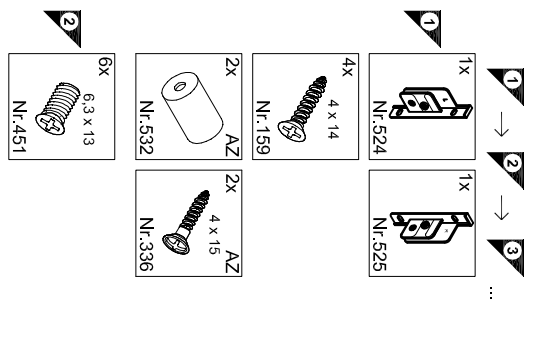
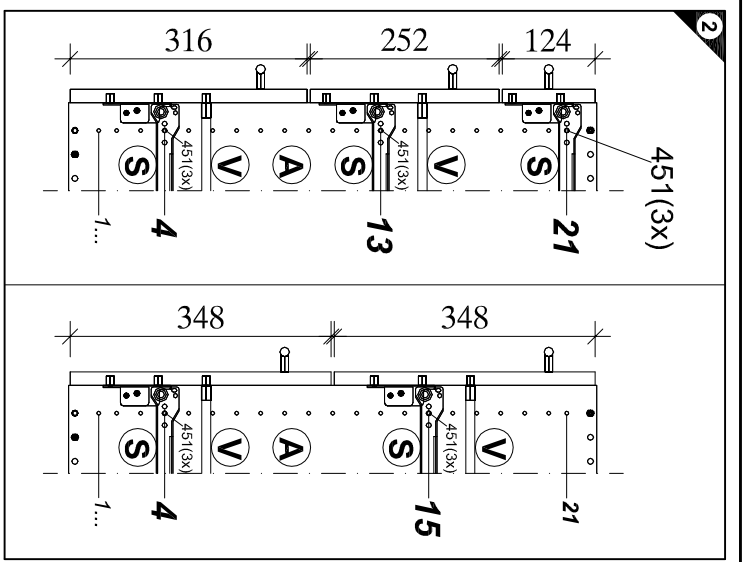
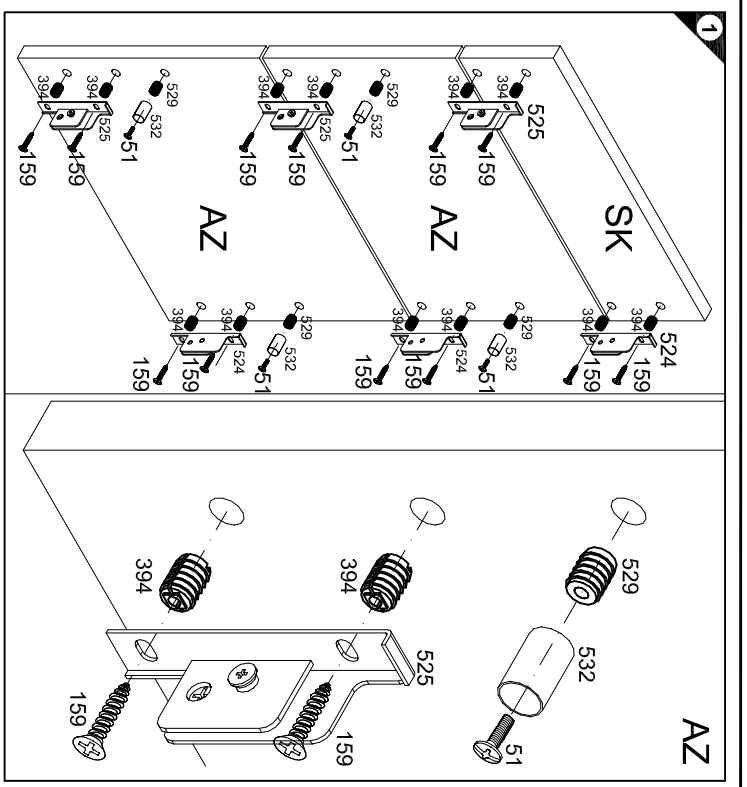
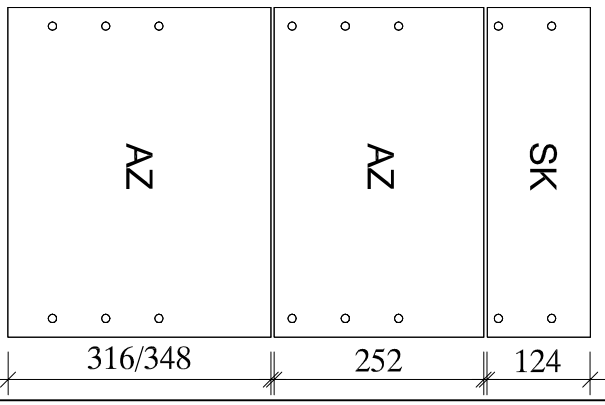
Service-Hotline  
 01805-678101  
 0,14€ pro Min.  
 ++49 für Österreich  
 Anstandstafel pro Min.  
 service@jaka-bkl.de  
 voor Nederland en België  
 00800-40119350  
 benelux@jaka-bkl.de



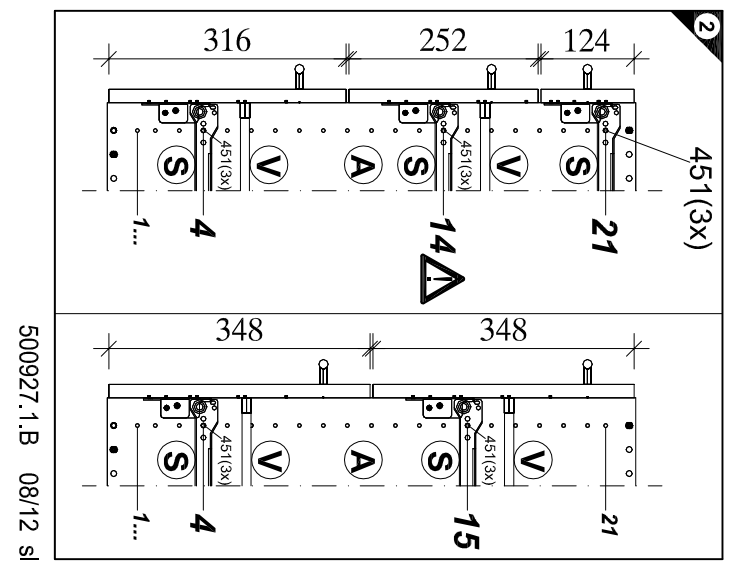
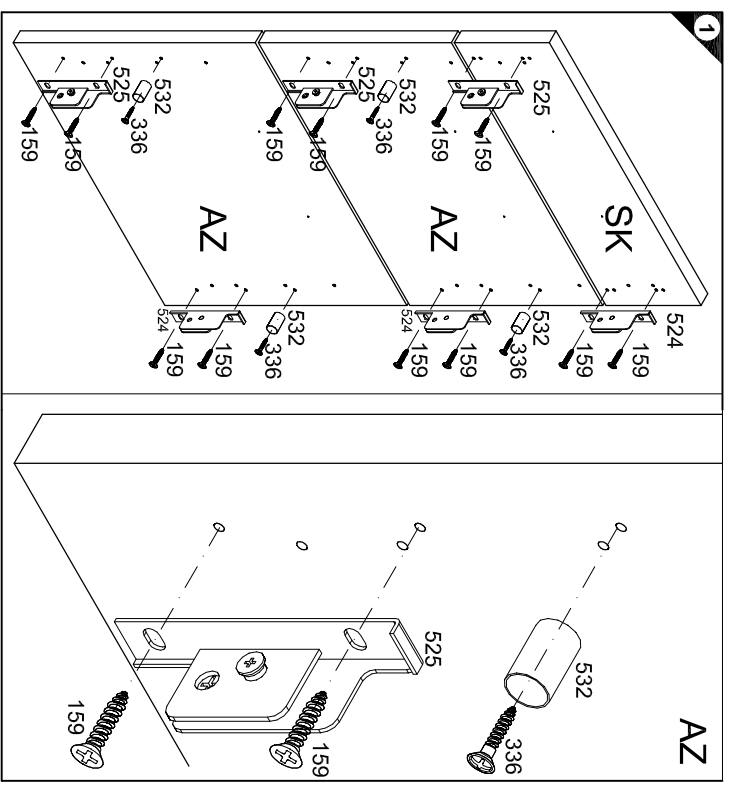
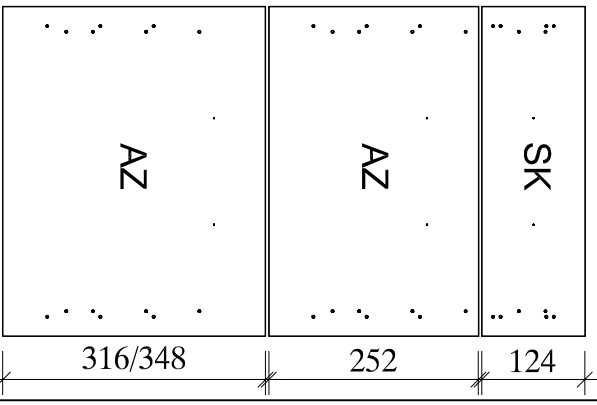
Ersatzteile/ Spare parts/pièces de rechange/Reserveonderdelen/Piezas de recambio/Ricambi/Запасные части/Części zamienne/pótalakatrészek/Náhradní části/Nadomestni deli/varosavat/reserv delar  
 30cm SK | Q E946001 Q1 E946002 R E941902 T E946019



### Variante I METABOX



### Variante 2 METABOX



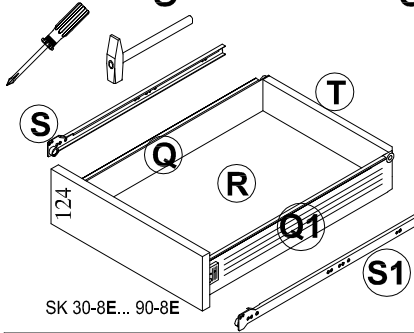
Opfit Jaka-Winkel GmbH  
Jaka Straße 3  
D-32351 Stemwede-Wehden

# Montageanleitung

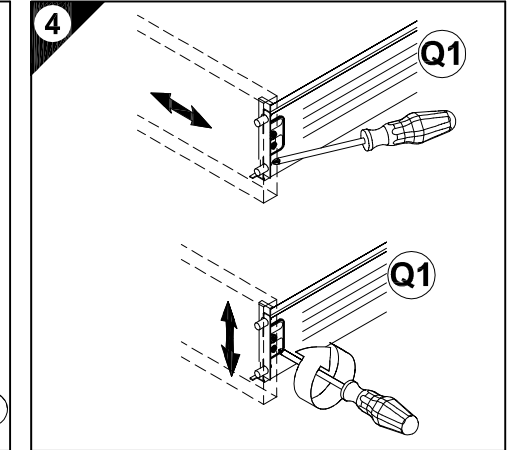
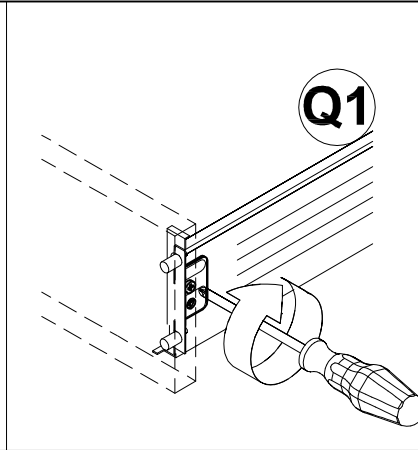
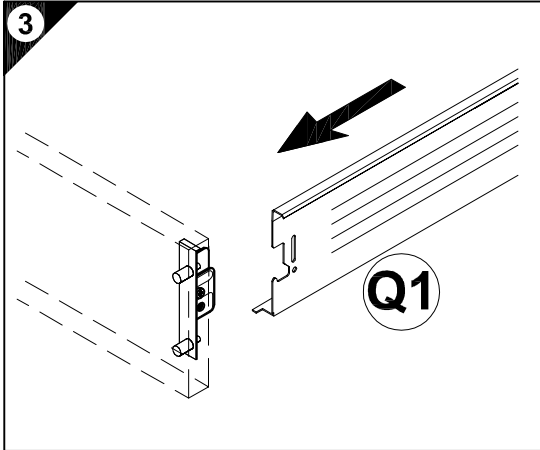
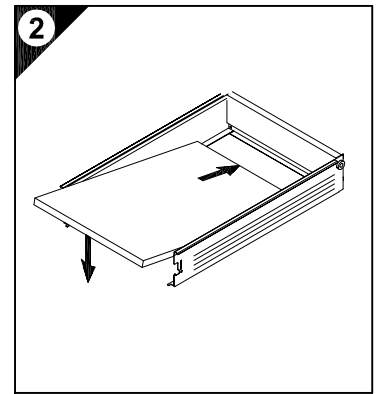
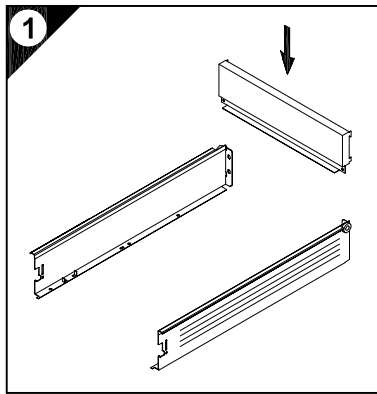


Optifit Jaka-Möbel GmbH  
Jaka Straße 3  
D-32351 Stemwede-Wehden

**Service-Hotline**  
01805-678101  
0,14€ pro Minute  
**++49 für Österreich**  
Auslandstarif pro Minute  
**service@optifit.de**  
voor Nederland en België  
00800-40119350  
benelux@optifit.de

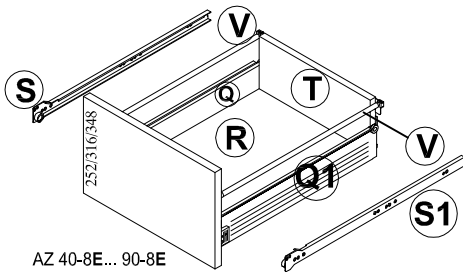


SK 30-8E... 90-8E

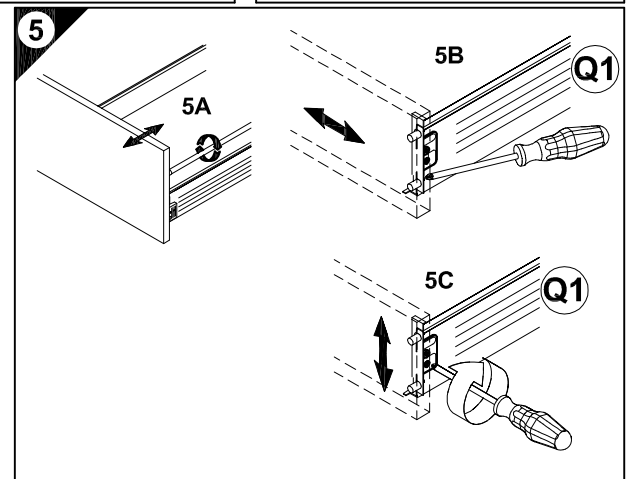
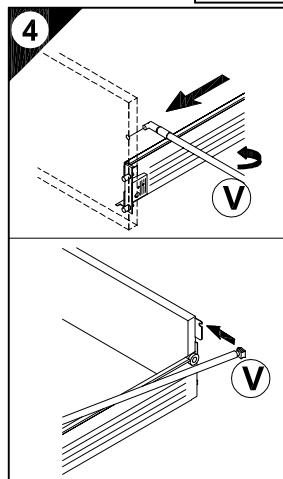
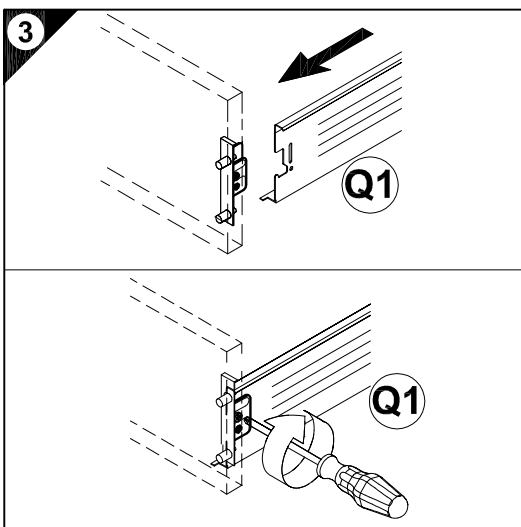
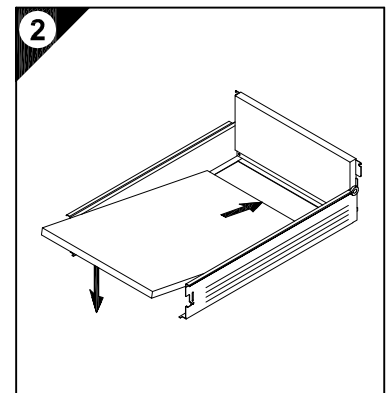
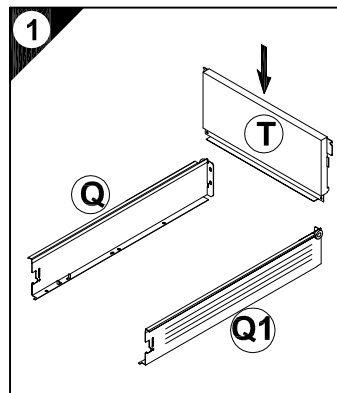


Ersatzteile/Spare parts/pièces de rechange/Reserveonderdelen/Piezas de recambio/Ricambi/Запасные части/Części zamienn/pótalkatrészek/Náhradní části/Nadomestni deli/varaosat/reservdelar

30cm SK 30-8E	Q E946001	Q1 E946002	R E941902	S E946003	S1 E946004	T E946019
40cm SK 40-8E	Q E946001	Q1 E946002	R E941907	S E946003	S1 E946004	T E946020
50cm SK 50-8E	Q E946001	Q1 E946002	R E941908	S E946003	S1 E946004	T E946021
60cm SK 60-8E	Q E946001	Q1 E946002	R E941909	S E946003	S1 E946004	T E946017
90cm SK 90-8E	Q E946001	Q1 E946002	R E941913	S E946003	S1 E946004	T E946018



AZ 40-8E... 90-8E



Ersatzteile/Spare parts/pièces de rechange/Reserveonderdelen/Piezas de recambio/Ricambi/Запасные части/Części zamienn/pótalkatrészek/Náhradní části/Nadomestni deli/varaosat/reservdelar

40cm AZ 40-8E	Q E946001	Q1 E946002	R E941907	S E946003	S1 E946004	T E946022	V E946006
50cm AZ 50-8E	Q E946001	Q1 E946002	R E941908	S E946003	S1 E946004	T E946023	V E946006
60cm AZ 60-8E	Q E946001	Q1 E946002	R E941909	S E946003	S1 E946004	T E946024	V E946006
80cm AZ 80-8E	Q E946001	Q1 E946002	R E941911	S E946003	S1 E946004	T E946025	V E946006
90cm AZ 90-8E	Q E946001	Q1 E946002	R E941913	S E946003	S1 E946004	T E946013	V E946006



# SERVICEKARTE

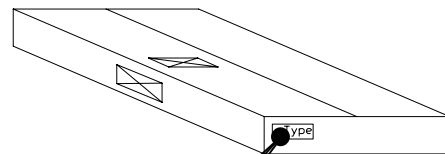
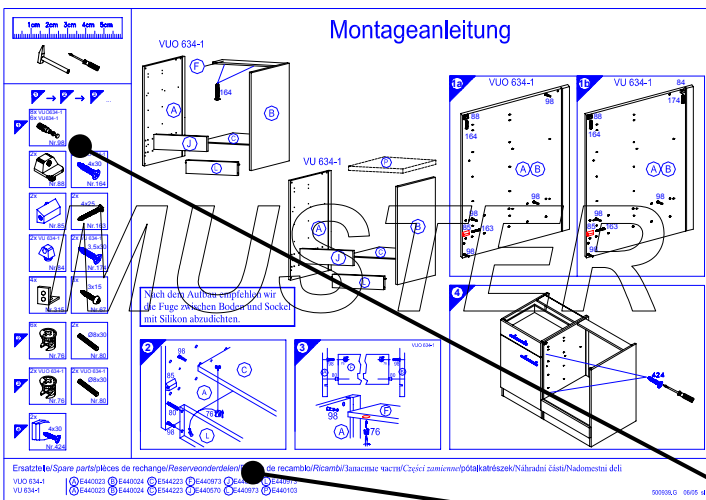
VH

Liebe Kundin, lieber Kunde,

obwohl wir unsere Möbel vor der Auslieferung einer eingehenden Endkontrolle unterziehen, kann es vorkommen, dass einmal ein Zubehörteil fehlt oder während des Transports beschädigt wird. Senden sie den Artikel bitte nicht zurück, sondern fordern sie einfach Ersatz für das Einzelteil bei unserer Kundenhotline an. Die Telefonnummern finden sie auf den Serviceseiten im Katalog.

Bitte benennen sie die Teile wie sie auf ihrer Aufbauanleitung angegeben sind. Fügen sie auch **Artikelnummer, Modellnamen und Farbnummer** bei. **Siehe Beispiel.**

Wir werden ihre Anforderung sofort bearbeiten und ihnen das Ersatzteil umgehend zusenden.



Muster - Bestellung		
Artikelnummer	123 456	
Modellname	Unterschrank VU634	
Farbe	TA 01	
Benötigte Ersatzteile:		
Bezeichnung	Nr.	Anzahl
Beschlagteil	98	2
Teil B	E 440 023	1

Bitte entnehmen sie die notwendige Ersatzteilnummer der Aufbauanleitung die zum Möbel gehört!

Kundendaten	
Kundennummer	
Name	
Vorname	
Strasse	
Haus-Nr.	
PLZ	
Ort	
Rechnungsdatum	
Tel. für Rückfragen	
Notizen:	

Ersatzteilbestellung		
Artikelnummer		
Modellname		
Farbe		
Benötigte Ersatzteile:		
Bezeichnung	Nr.	Anzahl
Grund der Ersatzteilanforderung:		