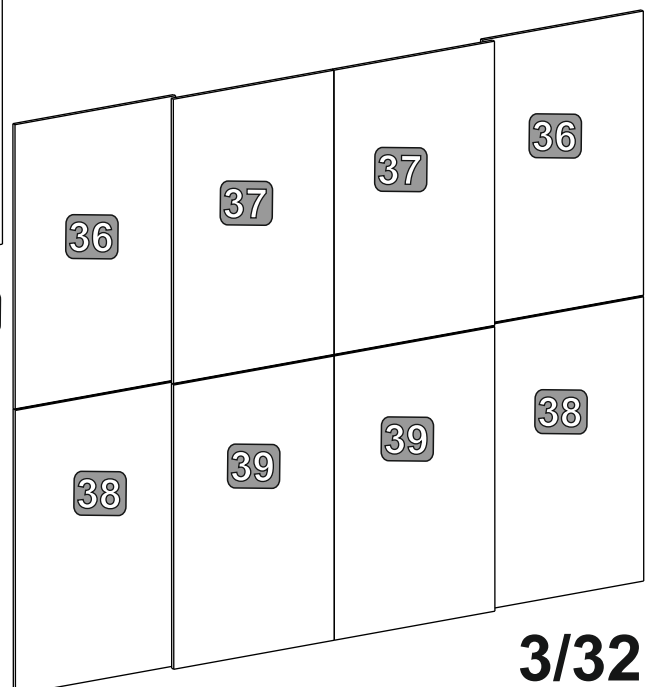
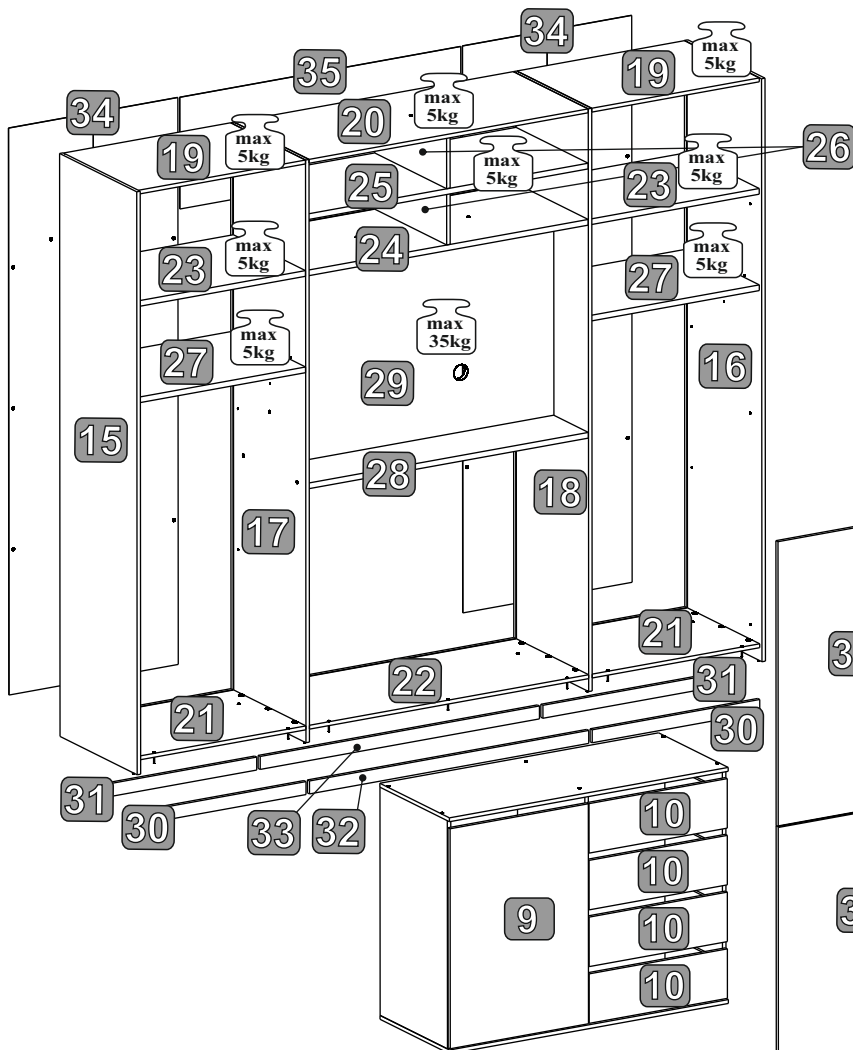


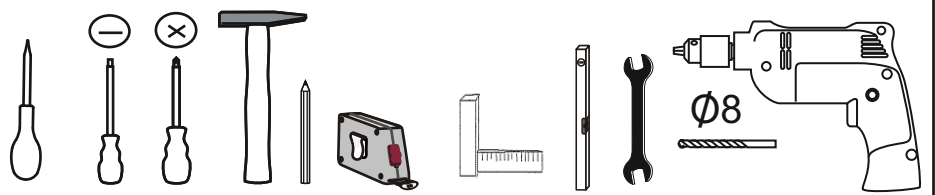
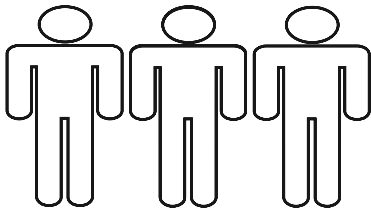
NR	DIM	QTE	COLLI
1	881x481x15	1	1/8
2	881x481x15	1	1/8
3	881x481x15	1	1/8
4	1198x497x15	1	2/8
5	1198x497x15	1	2/8
6	906x594x2	1	2/8
7	906x594x2	1	2/8
8	575x476x15	1	1/8
9	849x594x15	1	2/8
10	594x191x15	4	1/8
11	390x120x12	4	1/8
12	390x120x12	4	1/8
13	535x120x12	4	1/8
14	546x390x2	4	1/8

NR	DIM	QTE	COLLI
15	2250x551x15	1	3/8
16	2250x551x15	1	3/8
17	2249x535x15	1	4/8
18	2249x535x15	1	5/8
19	720x535x15	2	6,7/8
20	1200x535x15	1	5/8
21	720x535x15	2	4,5/8
22	1200x535x15	1	4/8
23	720x515x22	2	4/8
24	1200x534x22	1	2/8
25	1200x515x22	1	5/8
26	195x434x15	2	6,7/8
27	720x515x22	2	5/8
28	1200x515x22	1	4/8
29	1200x799x22	1	2/8
30	720x50x15	2	7/8
31	720x50x15	2	6/8
32	1200x50x15	1	2/8
33	1200x50x15	1	2/8
34	2188x727x2	2	3/8
35	1207x431x2	1	3/8
36	690x1100x15	2	7/8
37	690x1100x15	2	7/8
38	690x1100x15	2	6/8
39	690x1100x15	2	6/8
ZB	L-2200	4	8/8
ZW	L-2200	4	8/8
S10	L-2668	1	8/8
S03	L-2668	1	8/8
LM3	L-2200	1	8/8

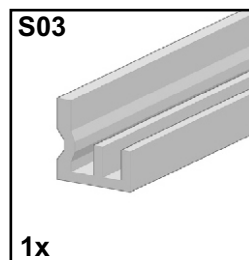
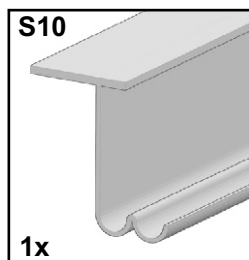
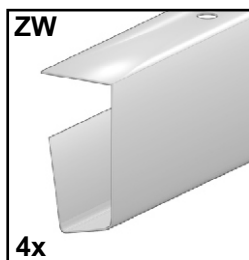
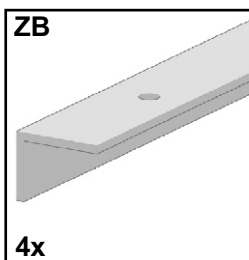


# CINEMA

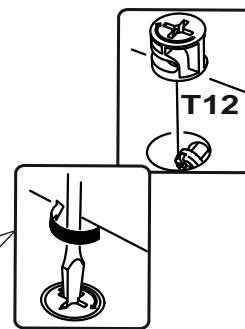
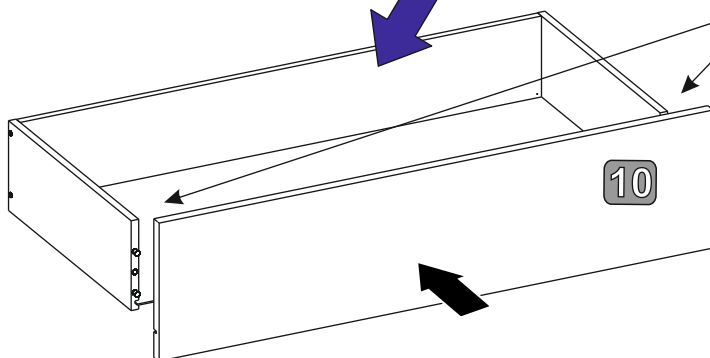
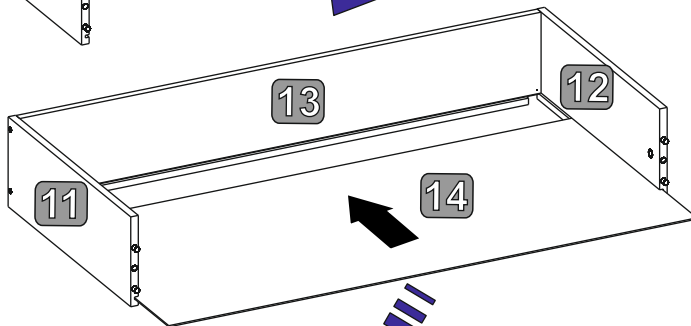
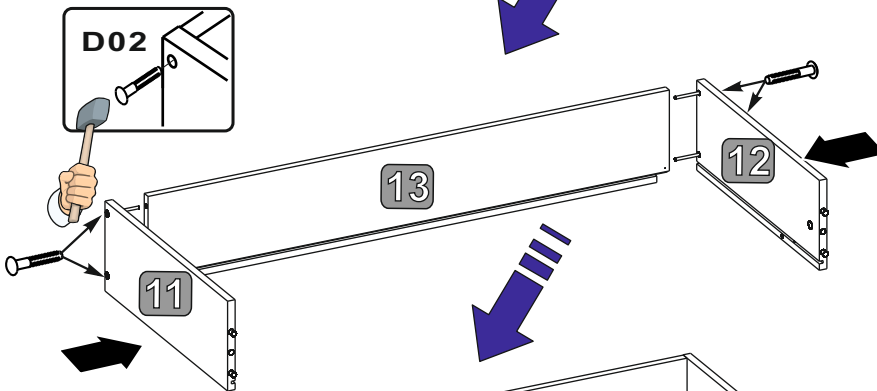
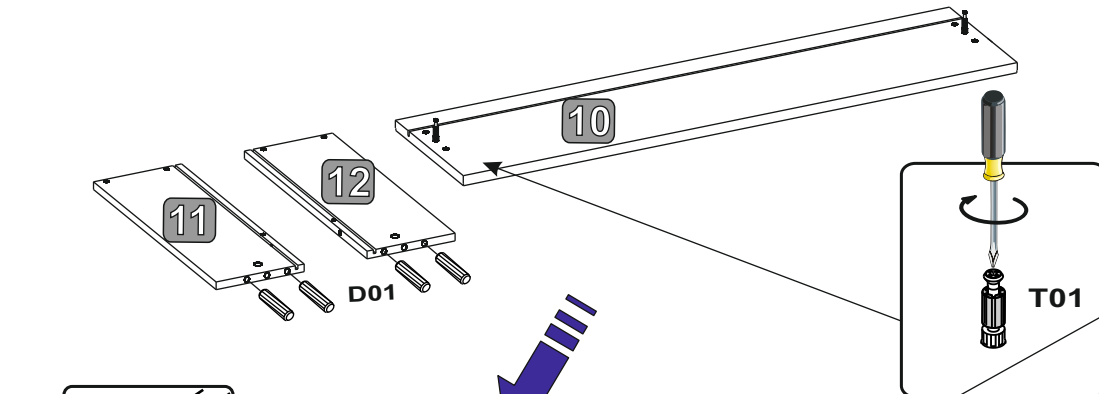
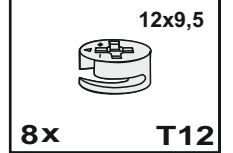
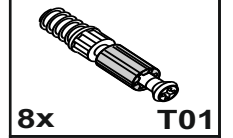
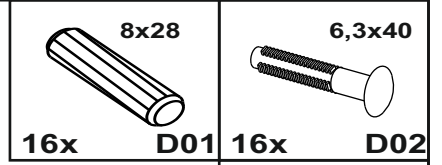
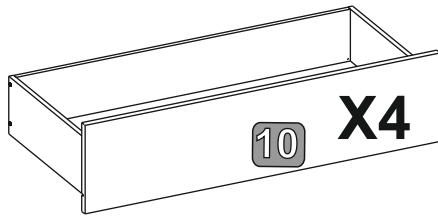
# 58794



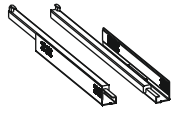

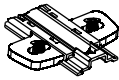
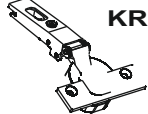

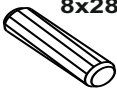
 52x T04	 52x T05	 24x W04	 16x W16	 3x K01	 2x W21	 12x E01
 16x W20	 16x R02	 24x R01	 4x E03	 153x W02	 22x S01	 13x W05
 4x P-10	 4x P-07	 2x P-09	 4x P-06	 2x P-08	 2x F-02	 2x J01
 2x w14614	 1x w14615	 1x w14616	 4x j154	 56x W12	 8x W08	 18x C02
 2x P01	 4x W07	 2x F01	 2x F11	 1x C22	 16x D02	 8x B11
 4x L+P P05	 16x W10	 2x Z21	 2x Z22	 4x W01	 36x G01	 5x BZN
 8x T01	 8x T12	 32x D01	 2x D03			
 1x G-02	 4x WW8	 4x NM8	 4x PS1			

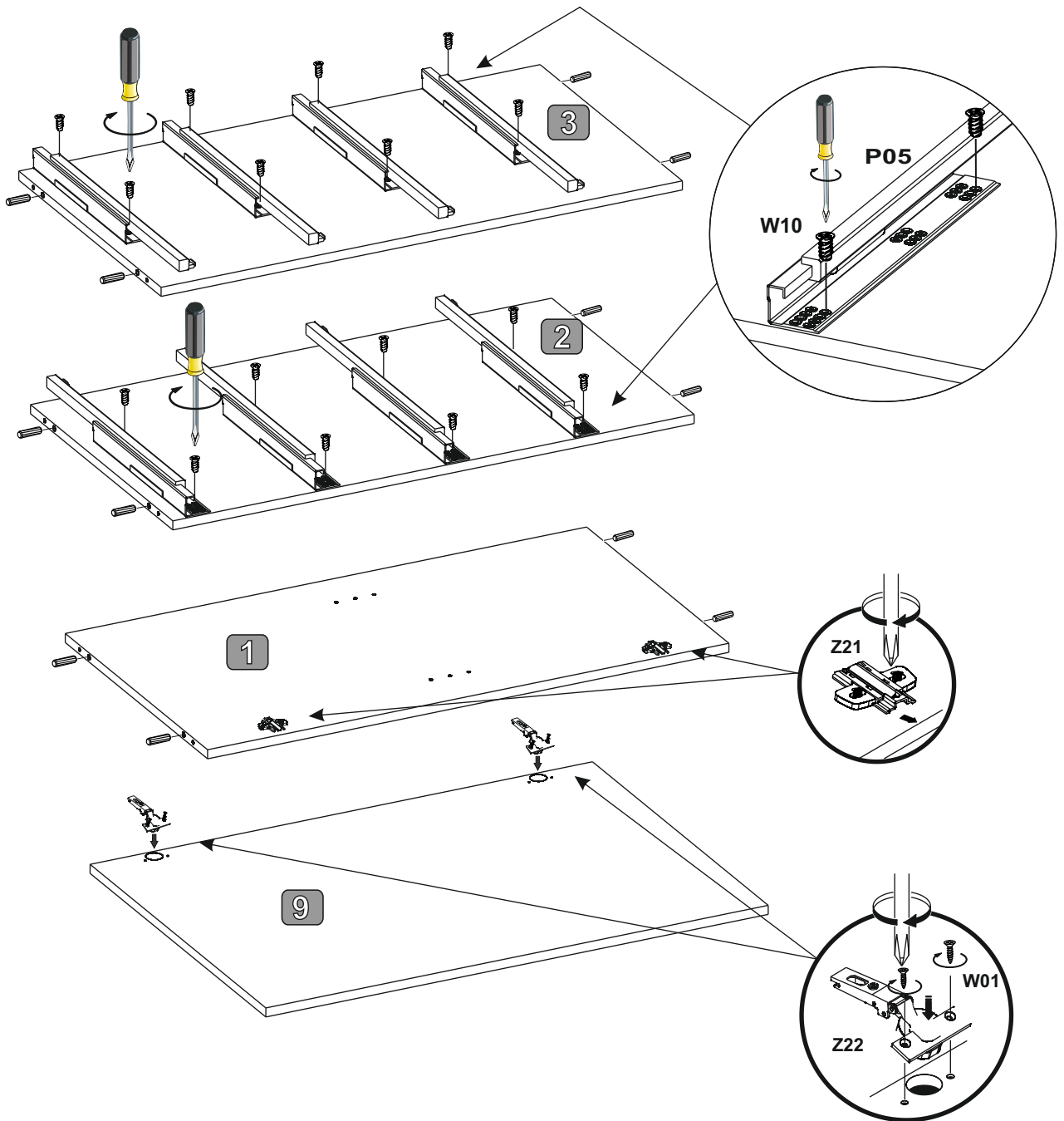


# 1

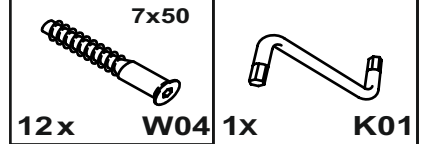
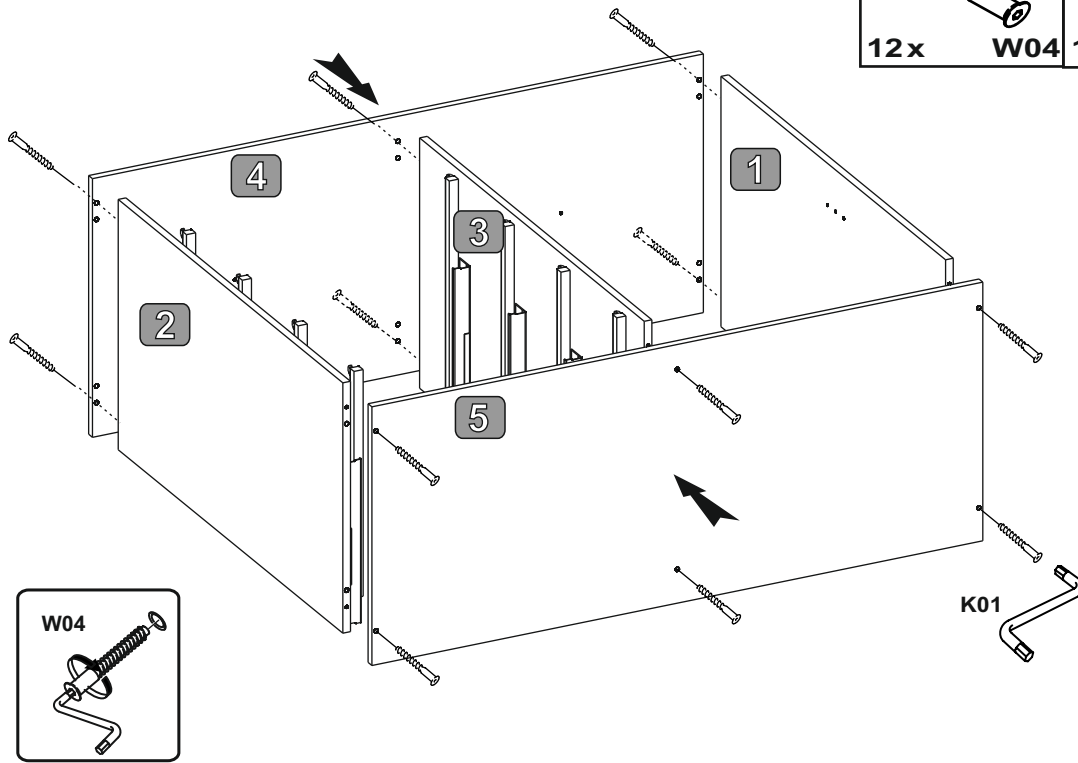


# 2

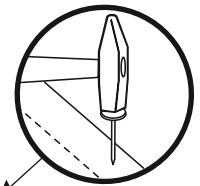
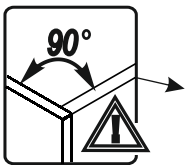
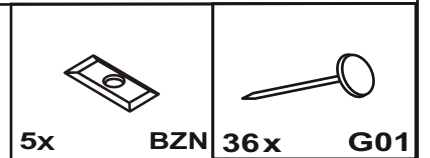
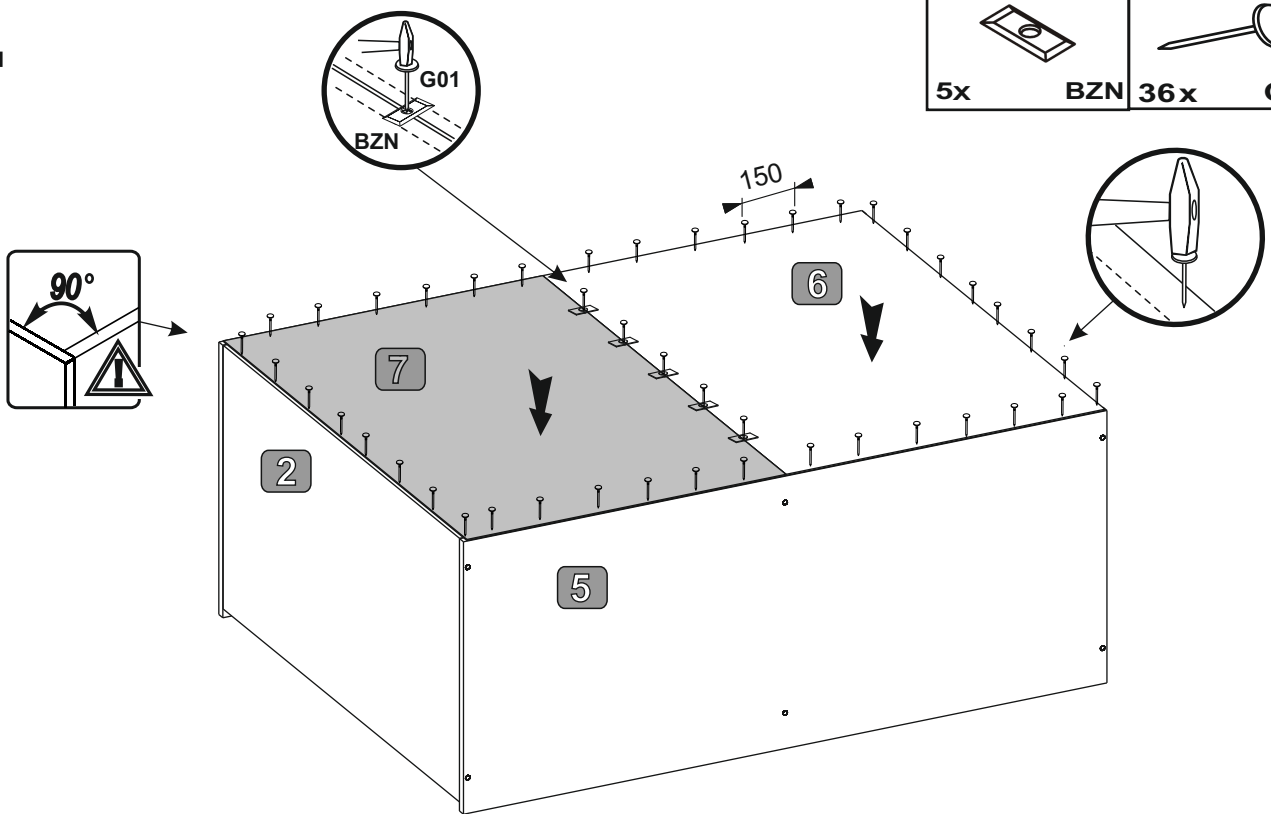
 4x L+P <b>P05</b>	 6x8 16x <b>W10</b>	 2x <b>Z21</b>	 KR-0 2x <b>Z22</b>	 3,5x15 4x <b>W01</b>
				 8x28 12x <b>D01</b>



## 3



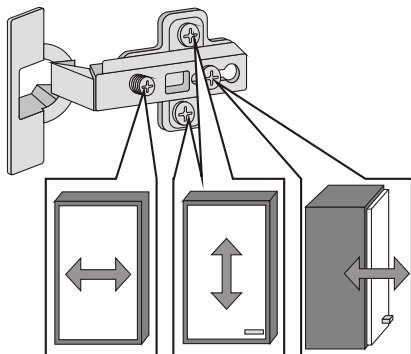
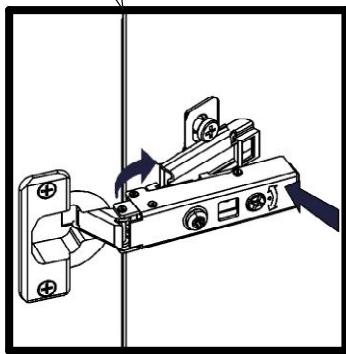
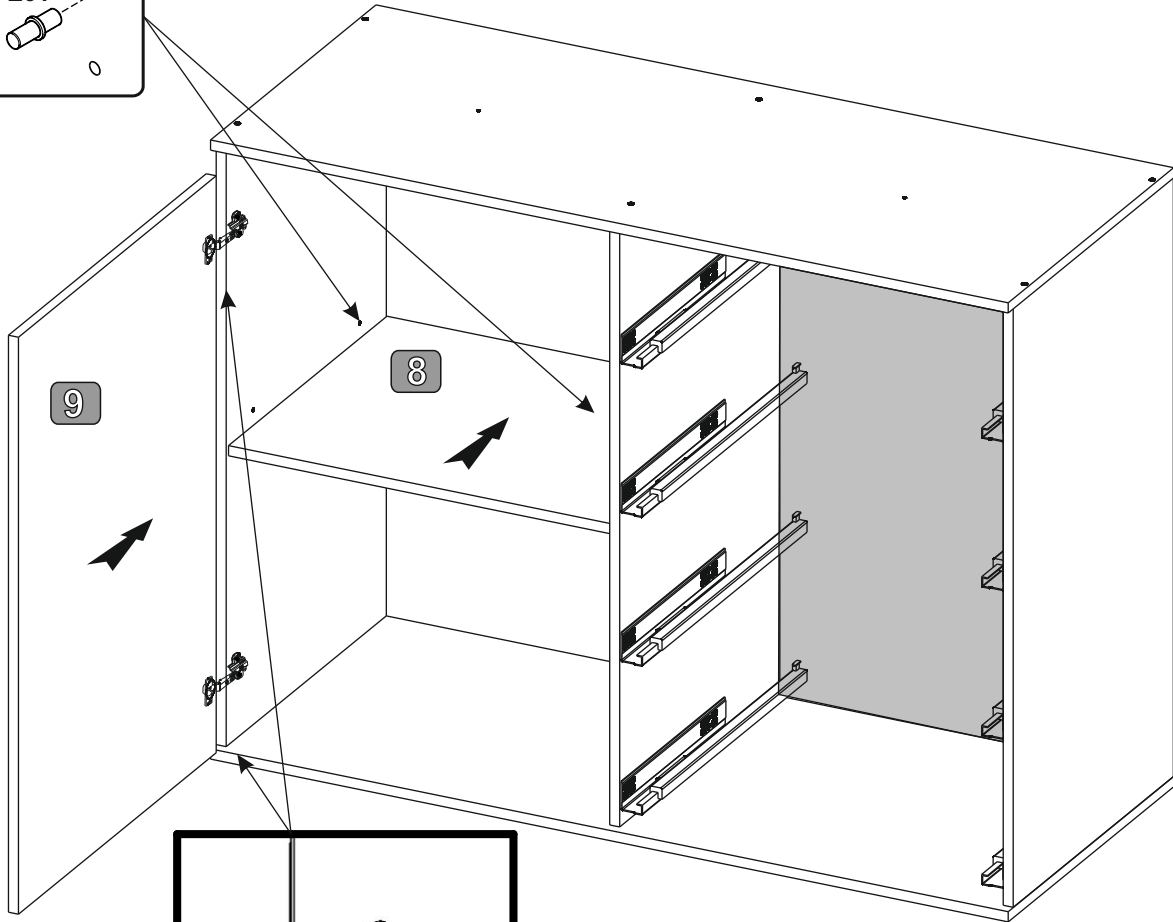
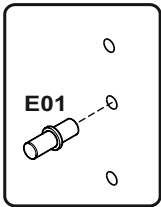
## 4



# 5

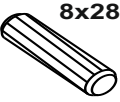




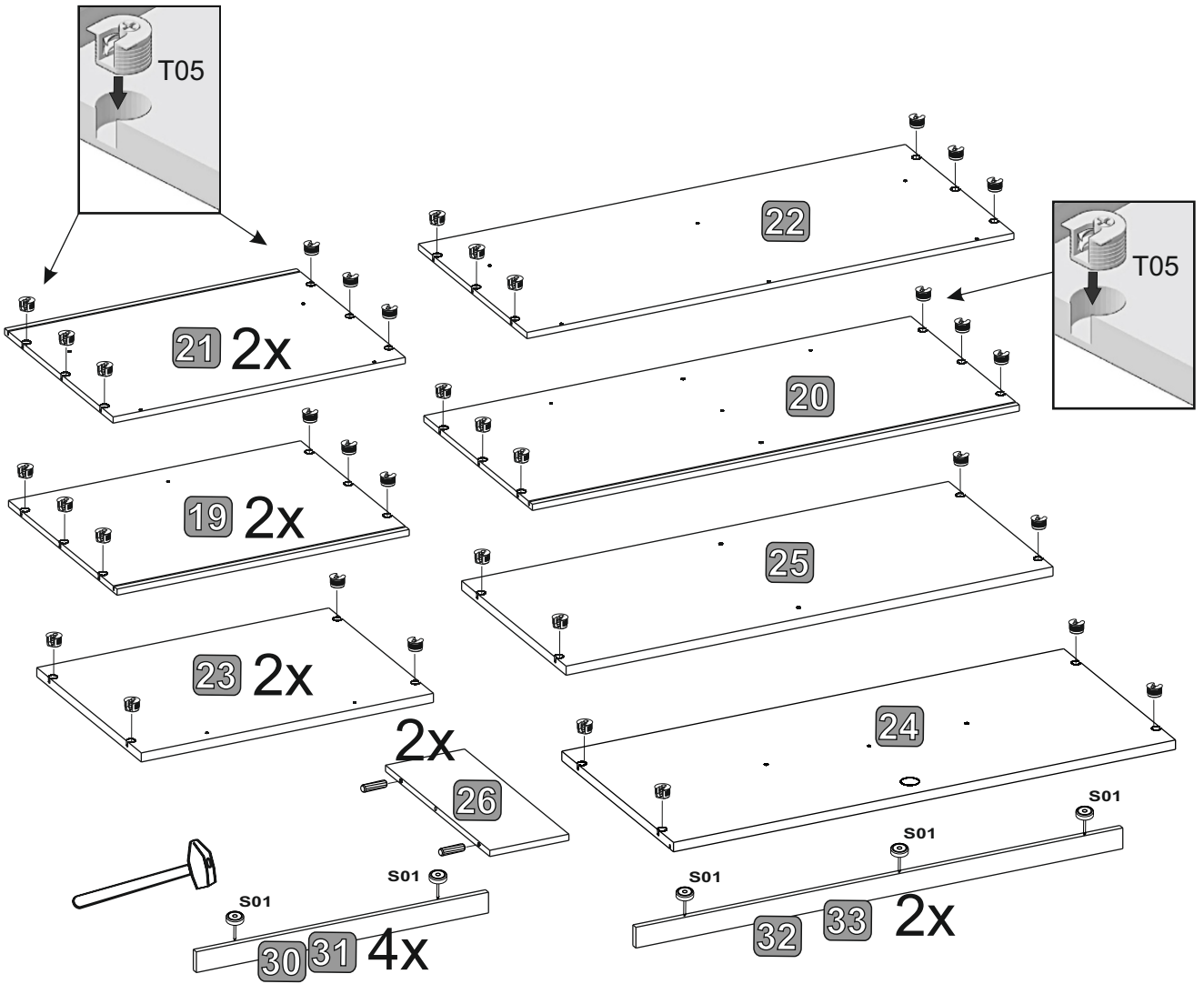
4x E01









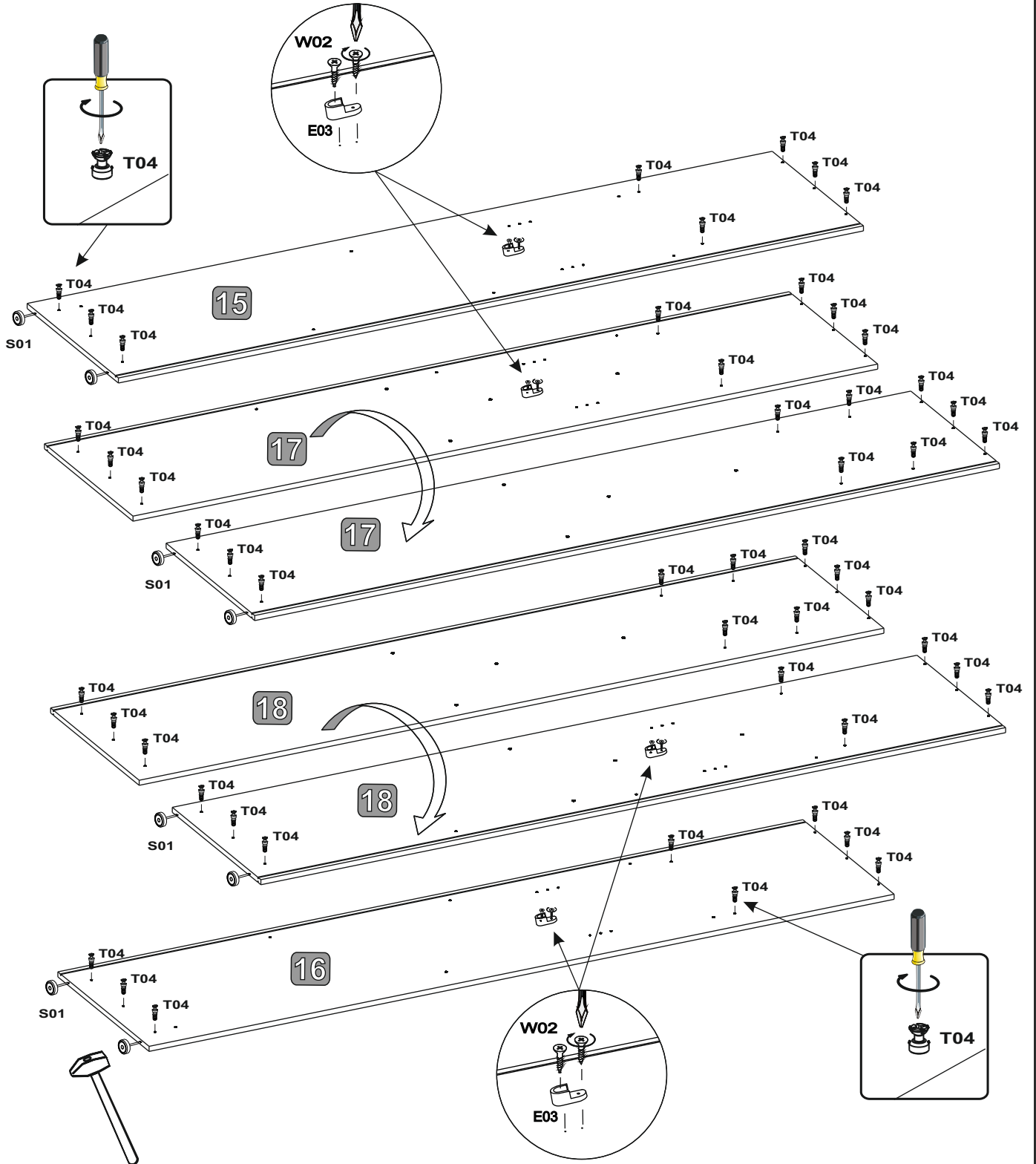
## 6

 8x28	 S01	 T05
4x D01	14x	52x

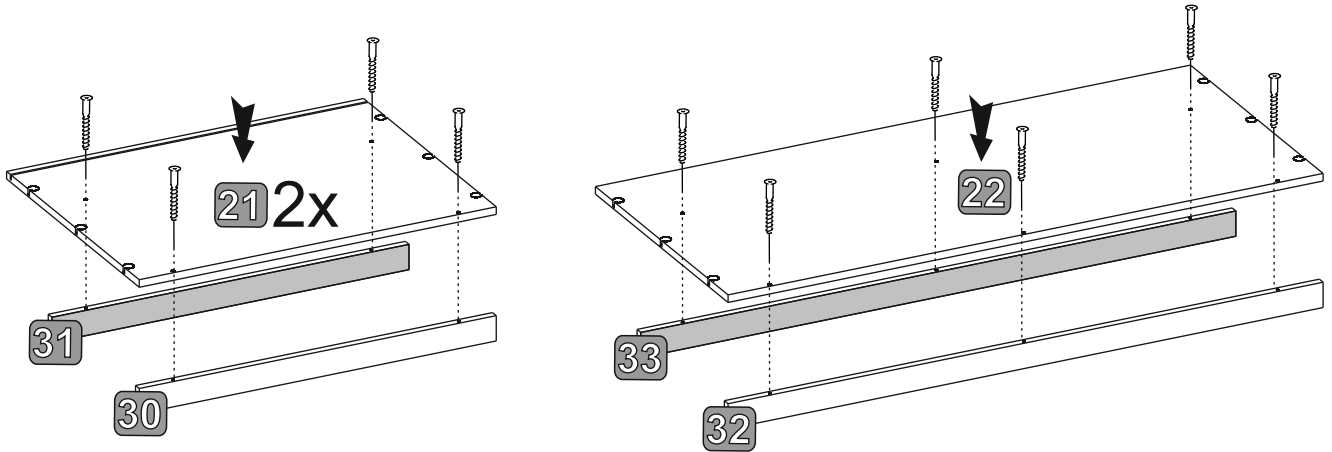
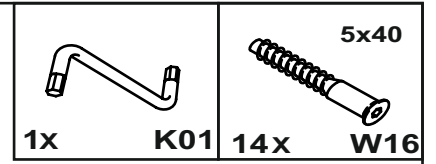


# 7

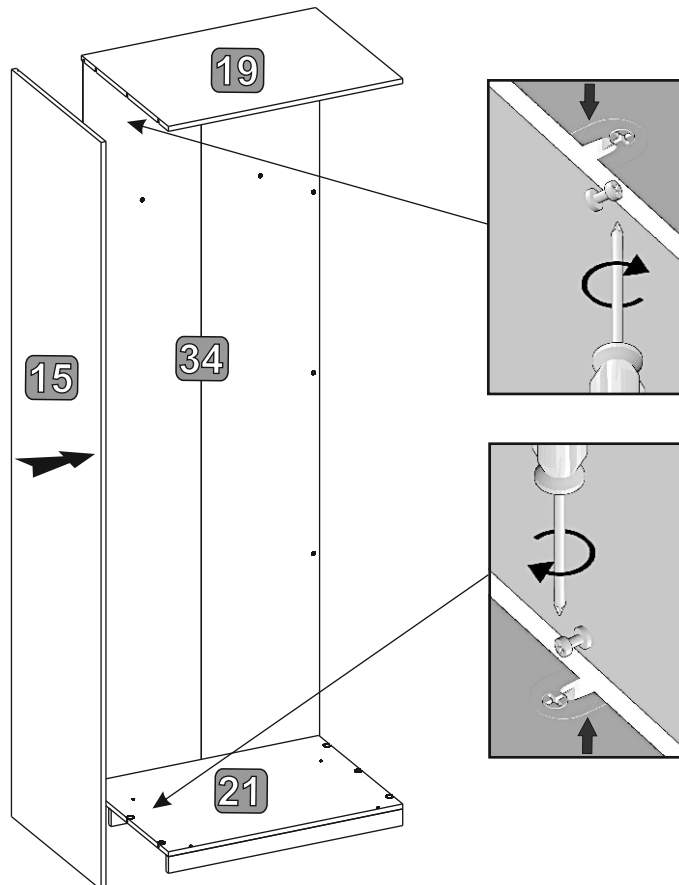
8X		S01	4X		E03	52X		T04	8X		3,5x13	W02
----	---	-----	----	--	-----	-----	---	-----	----	---	--------	-----



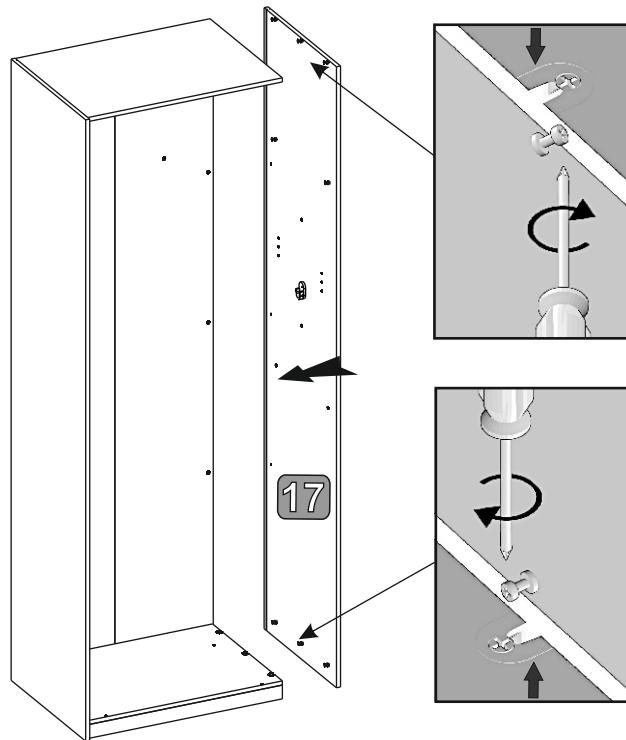
## 8



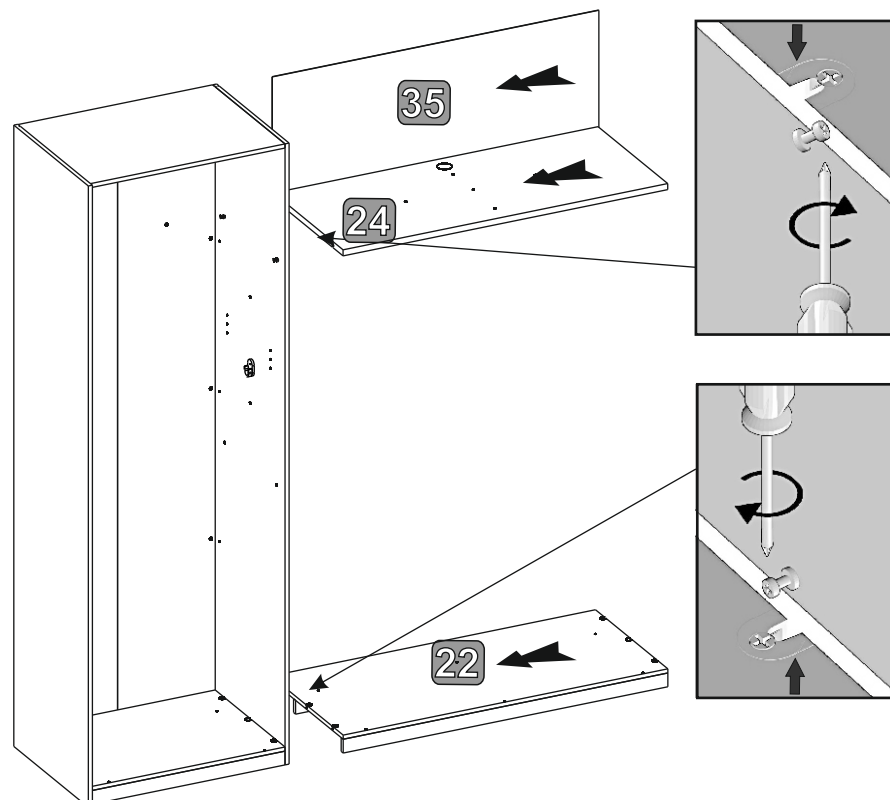
## 9



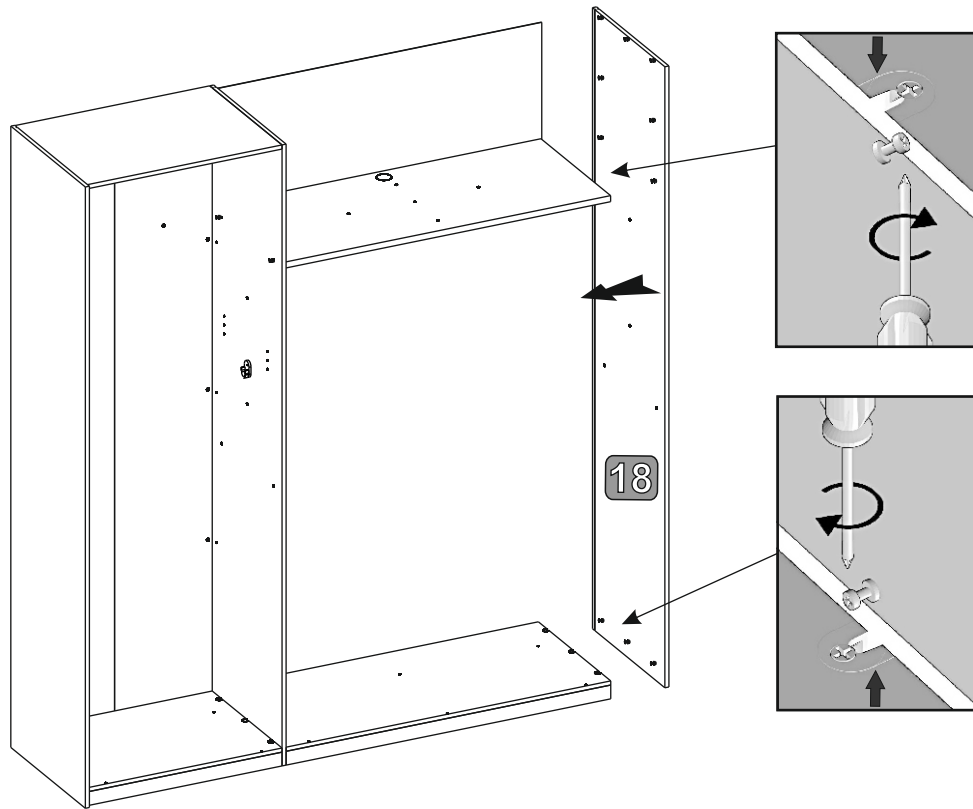
# 10



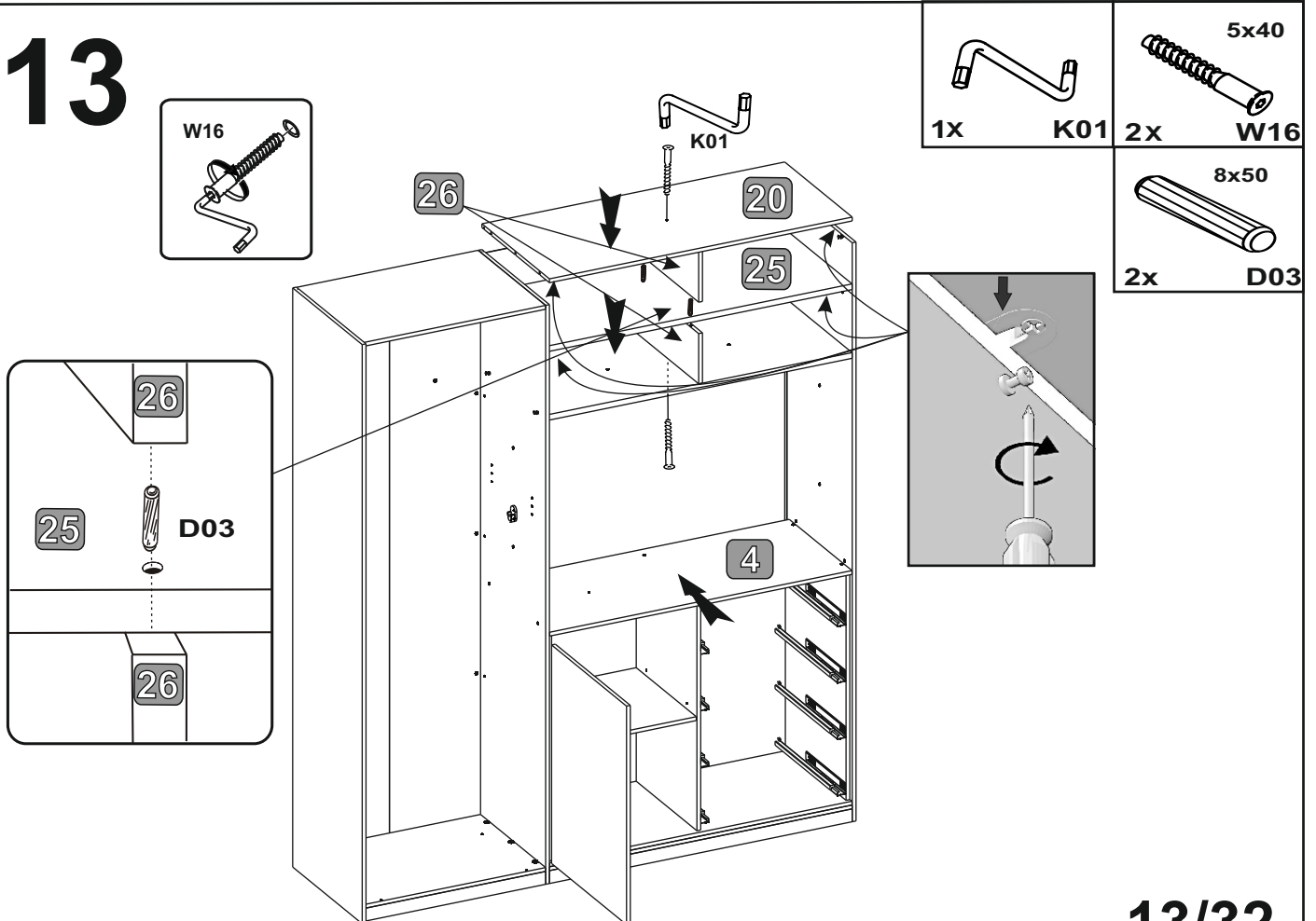
# 11



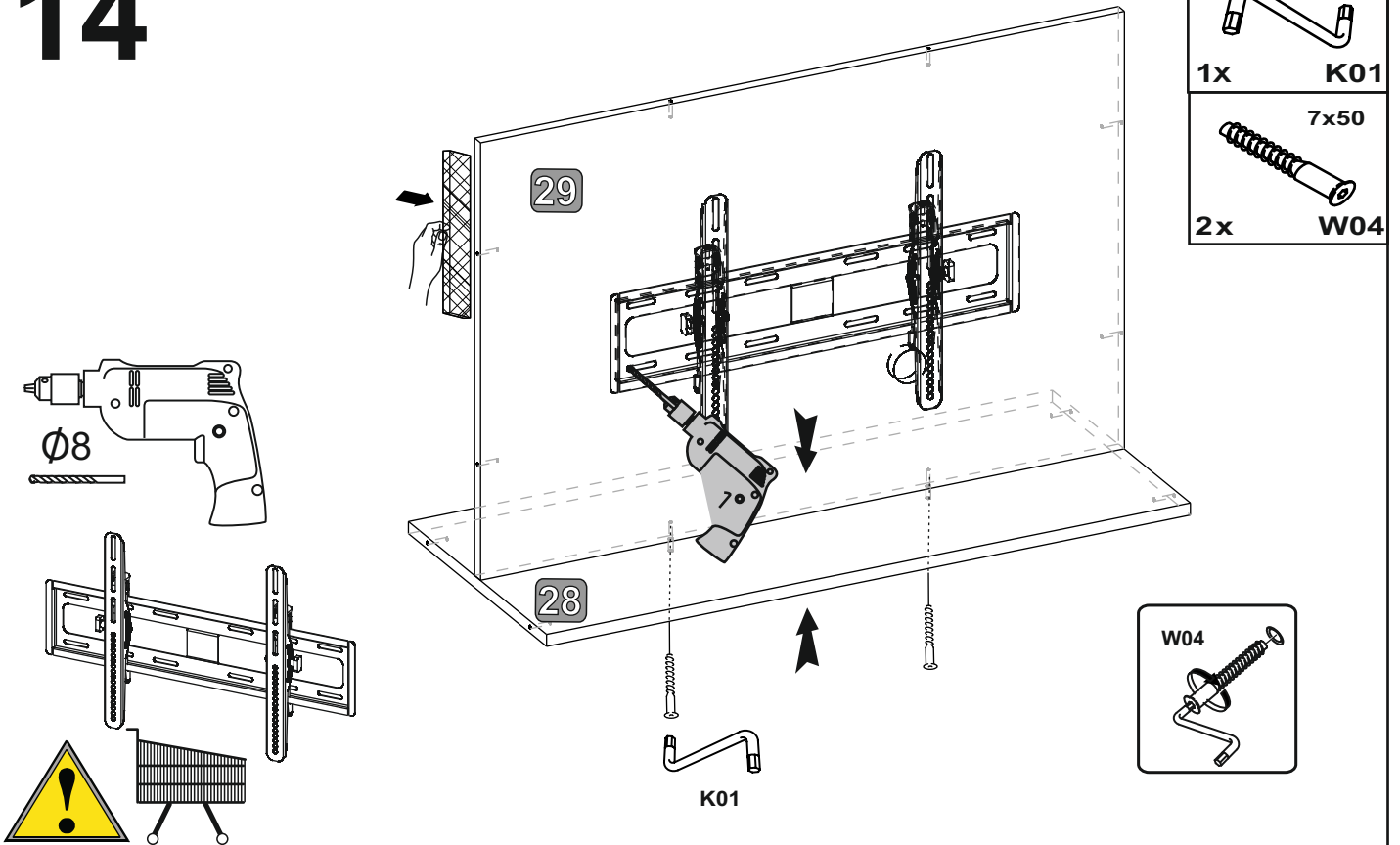
# 12



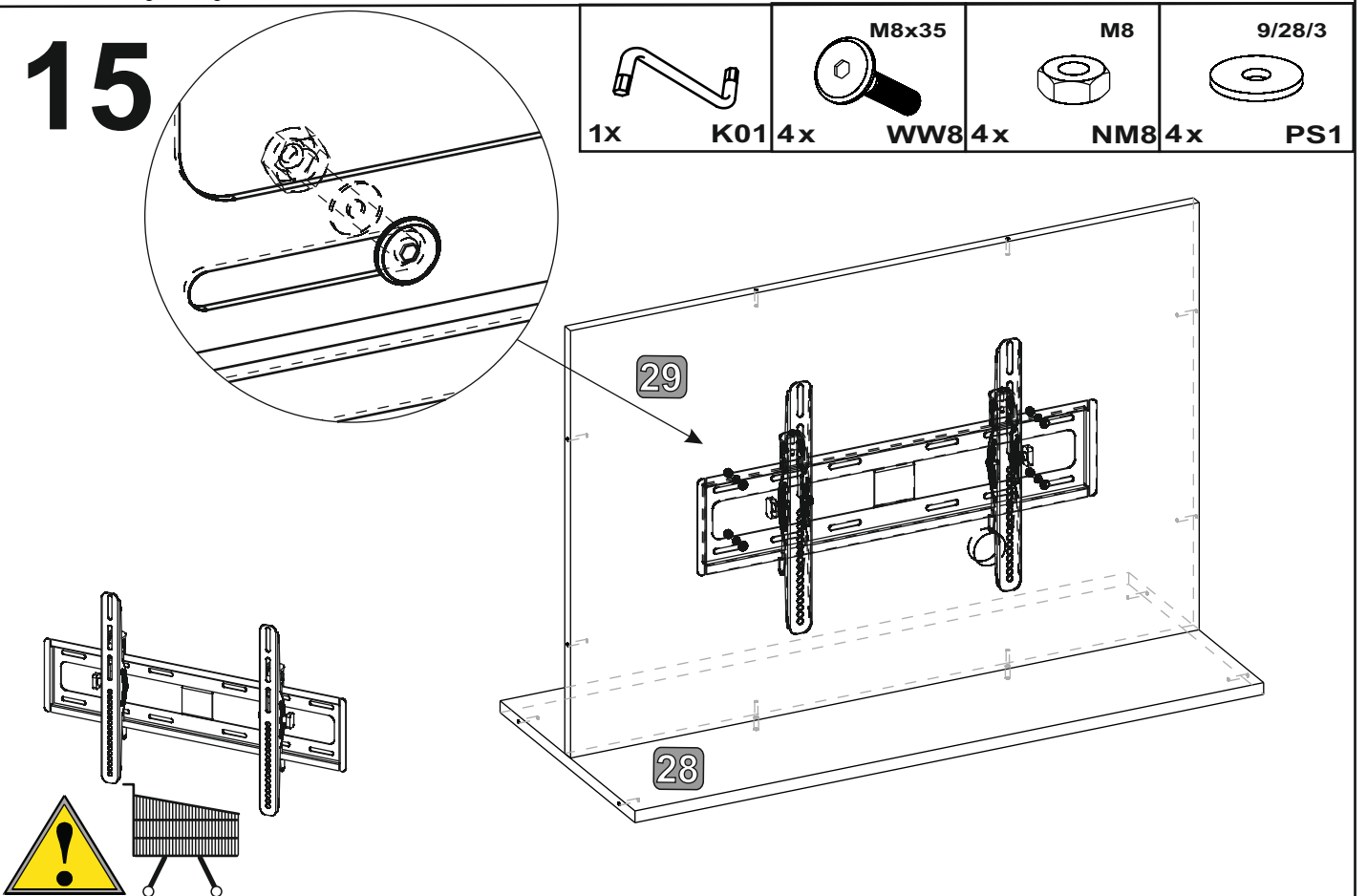
# 13



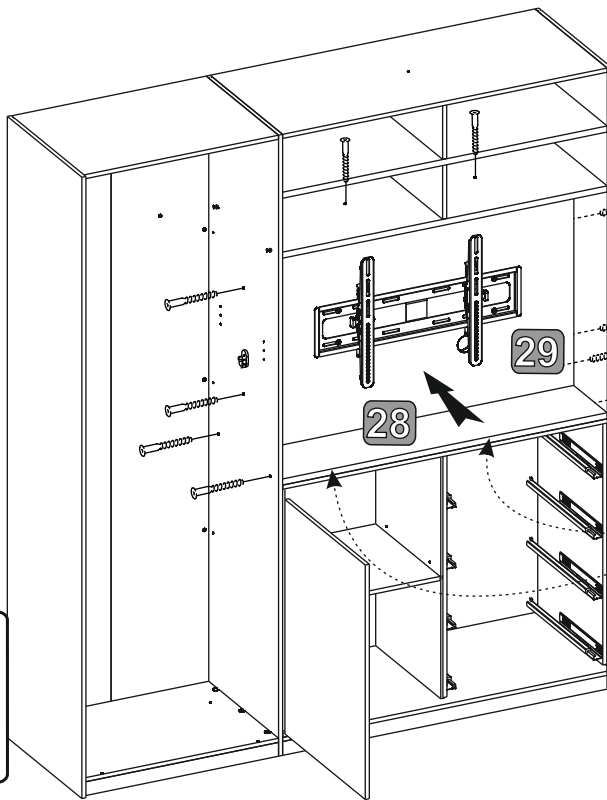
## 14



## 15

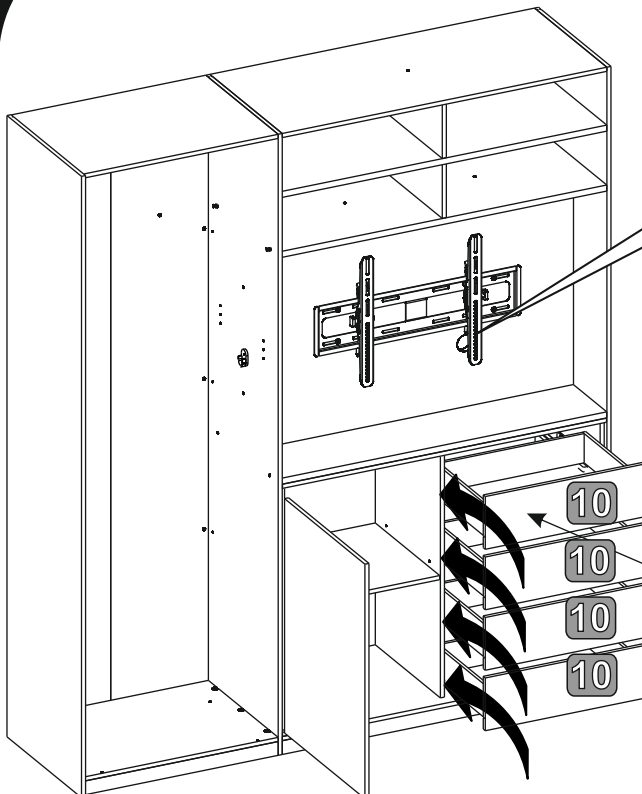


## 16

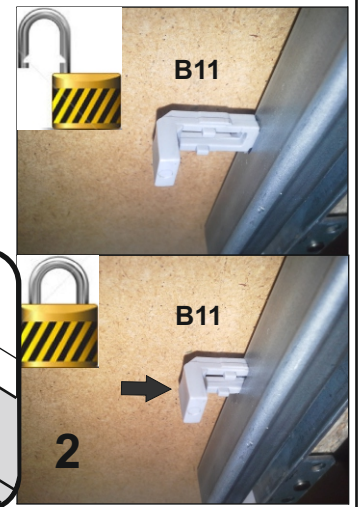


- 4x25
- 2x W21
- 7x50
- 10x W04
- 1x K01

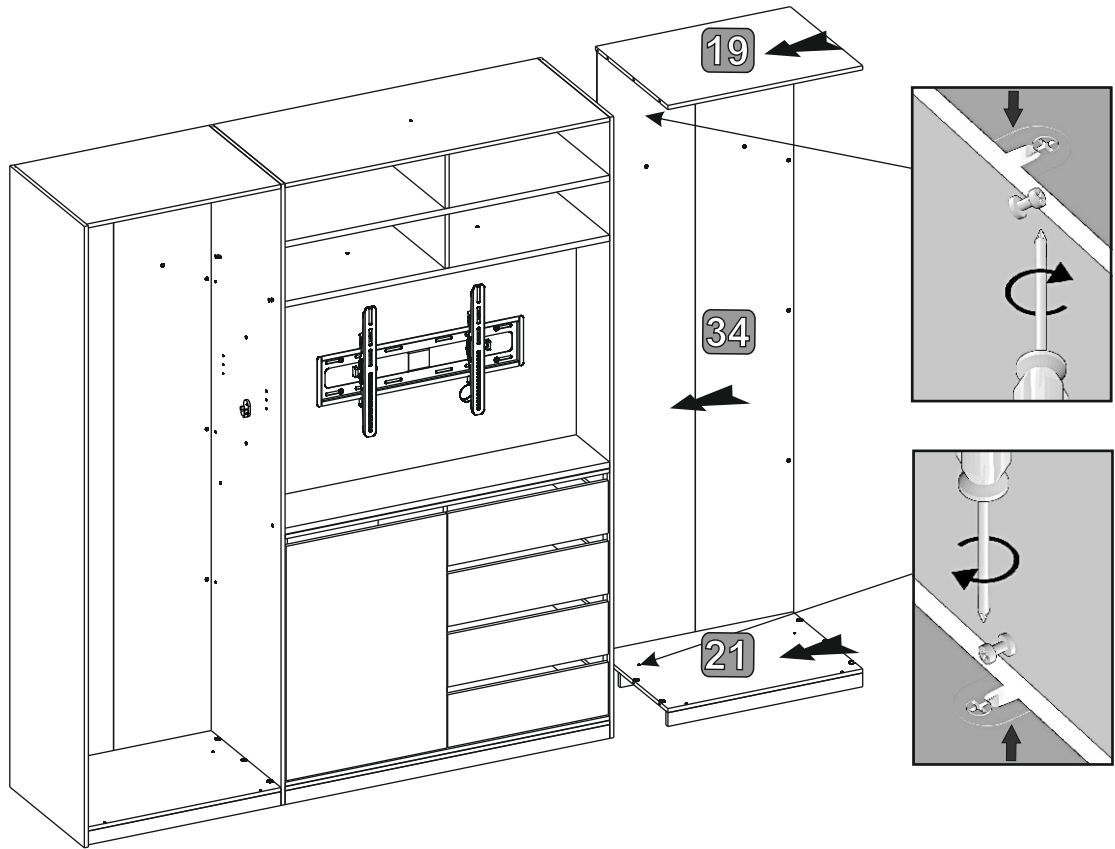
## 17



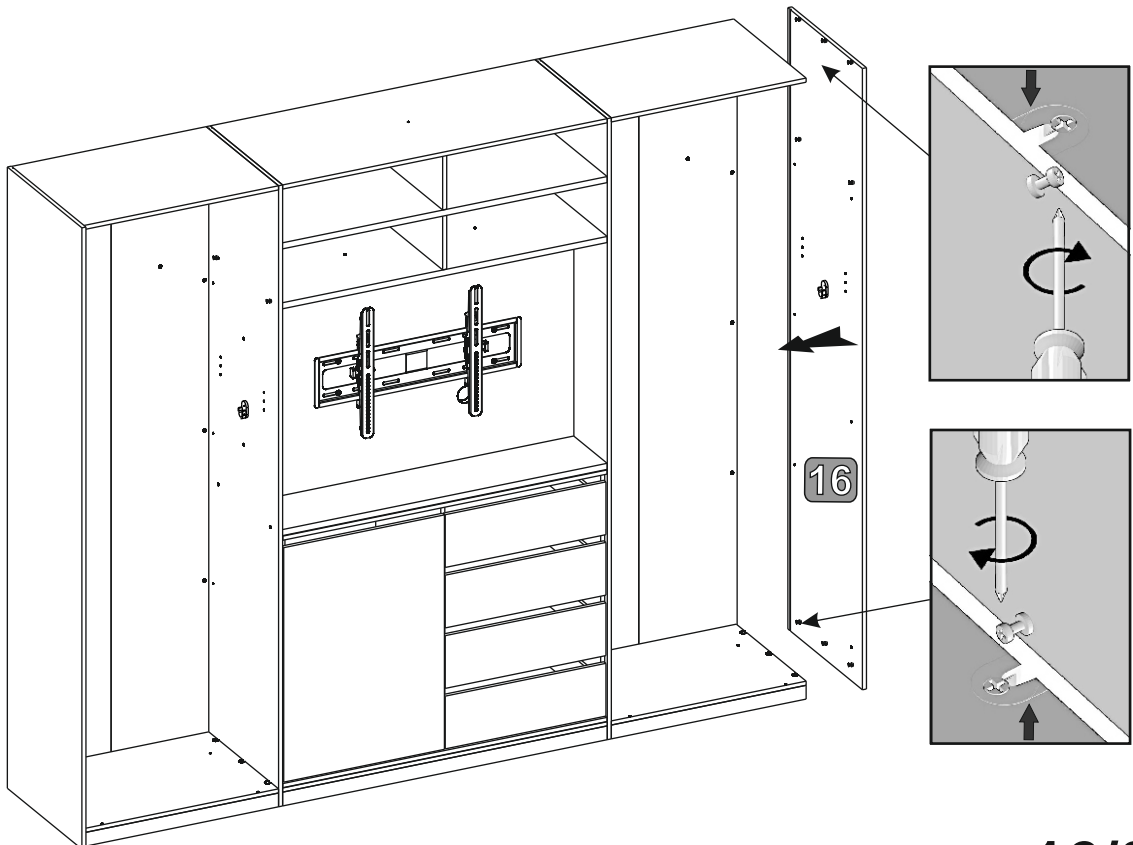
- 1x C22
- ø60
- 8x B11



18

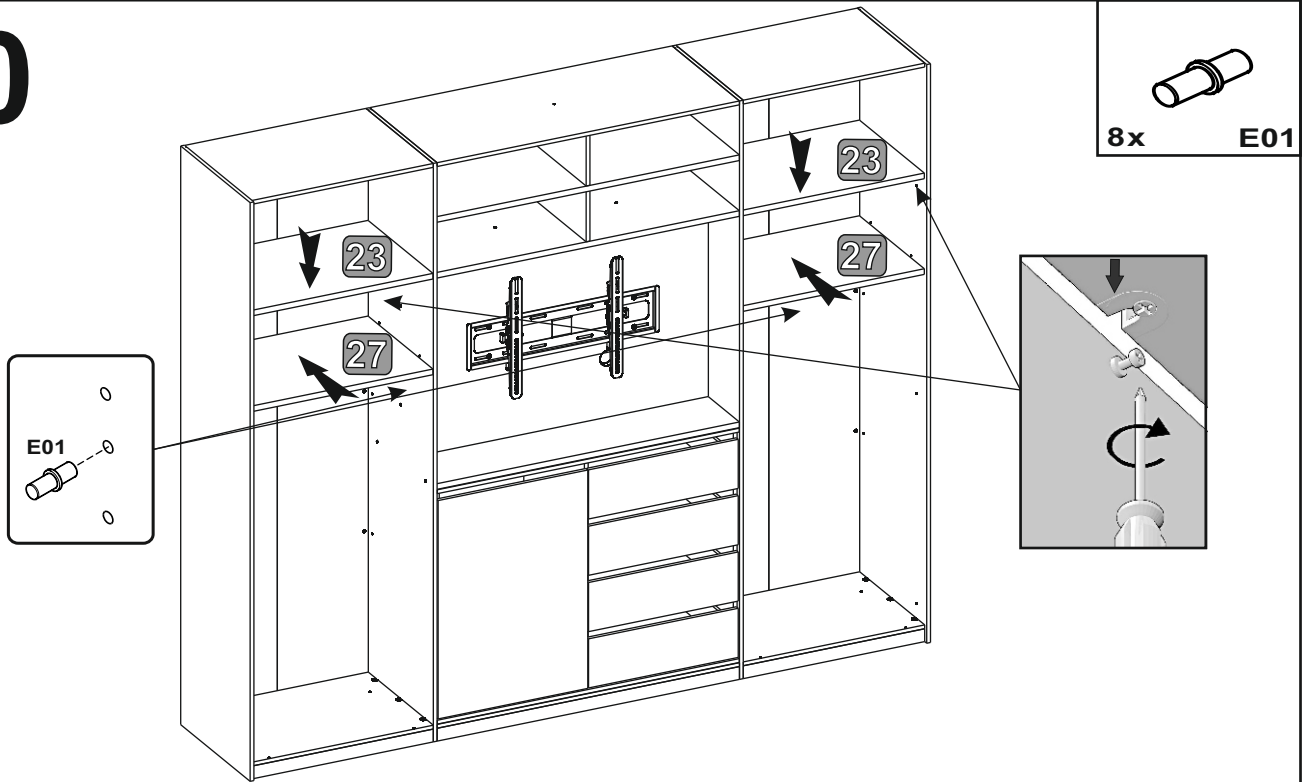


19

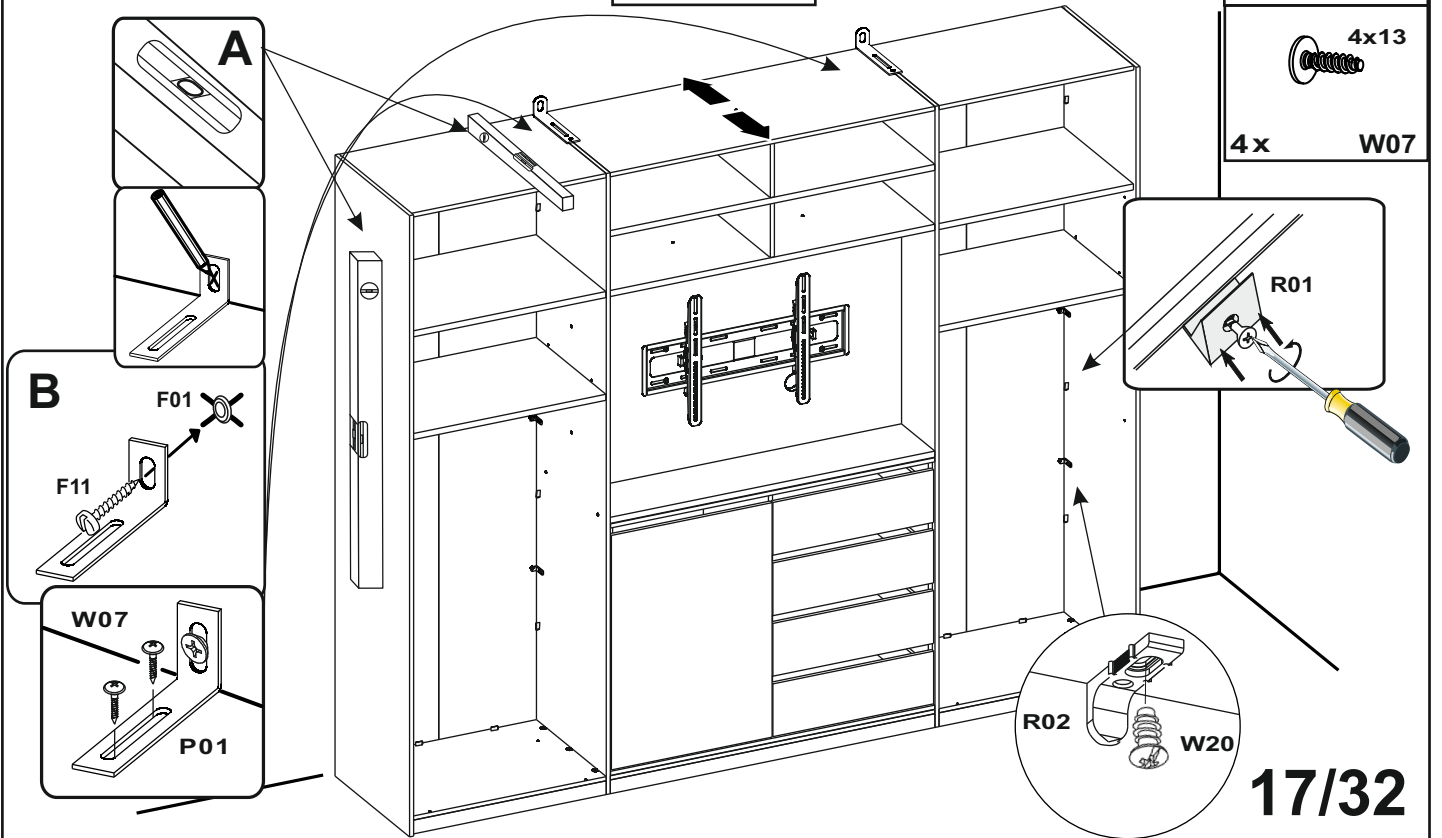
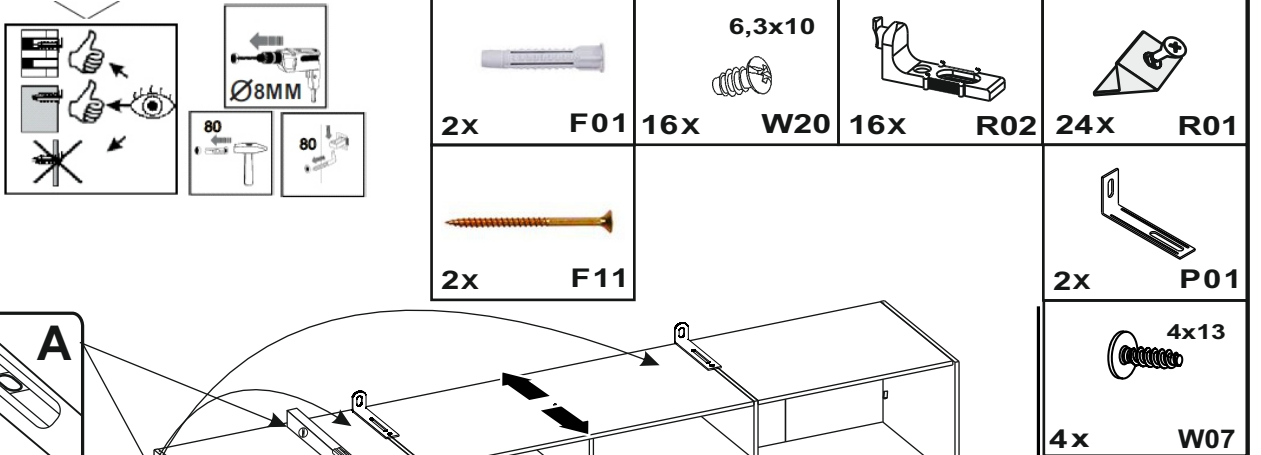




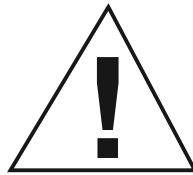
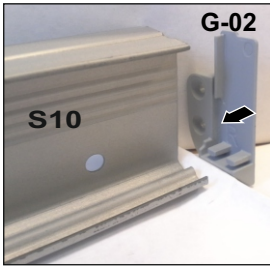
## 20



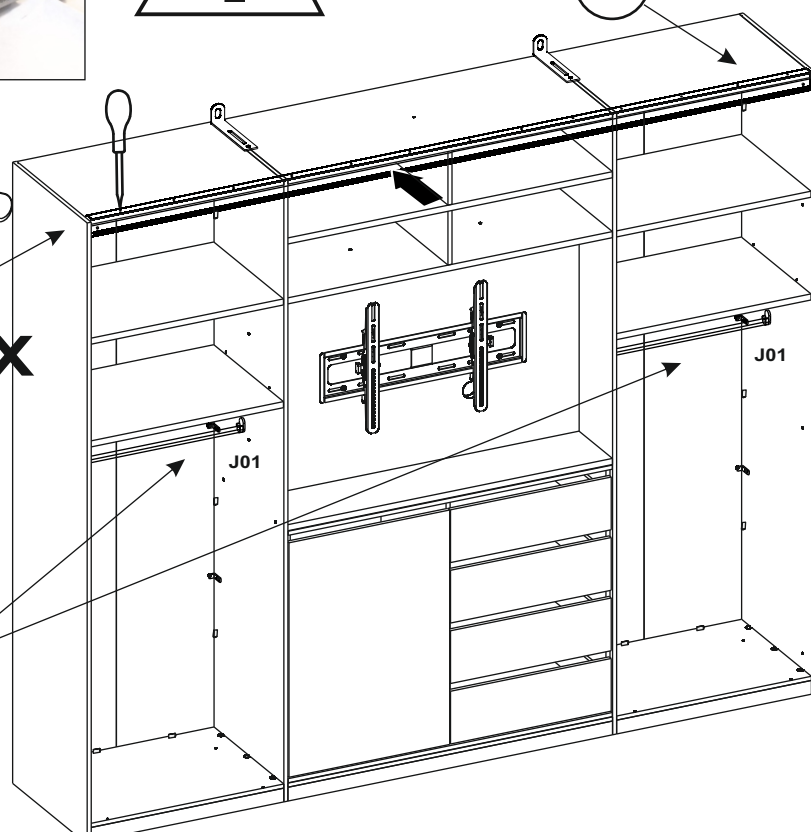
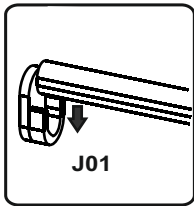
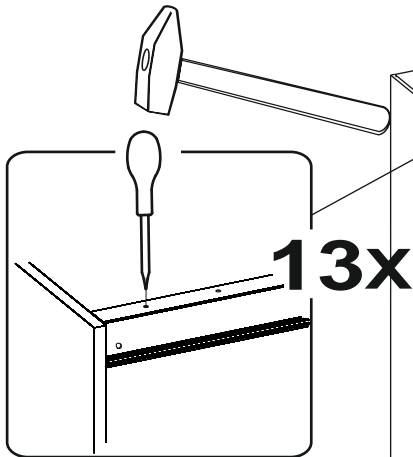
## 21



## 22



S10



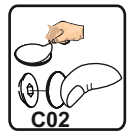
18 x C02



1x G-02

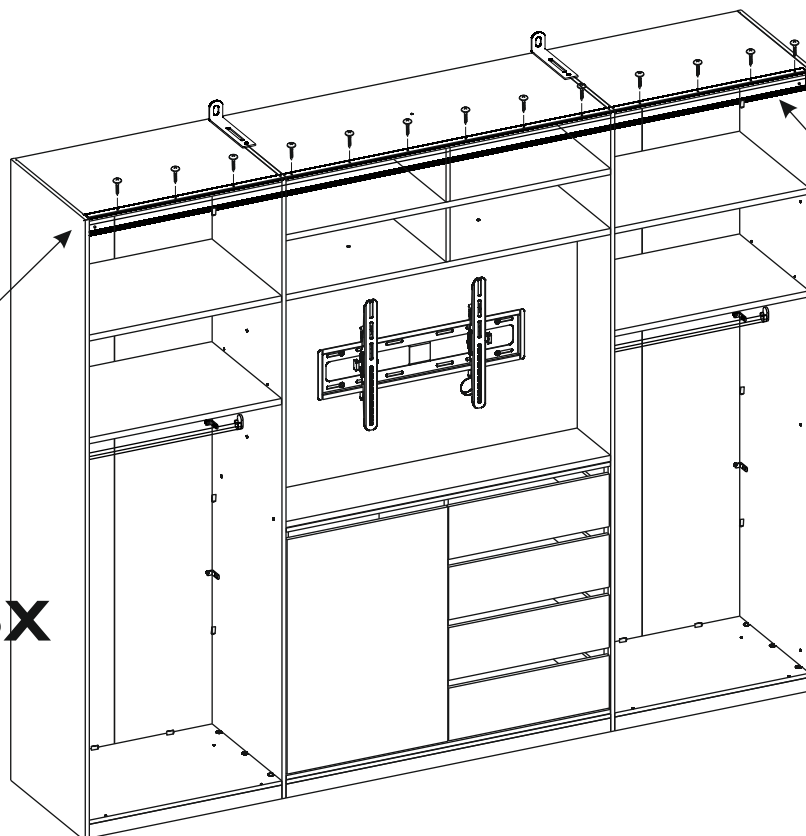
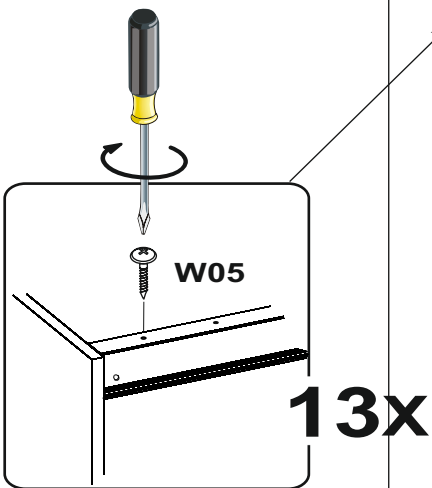


2x J01



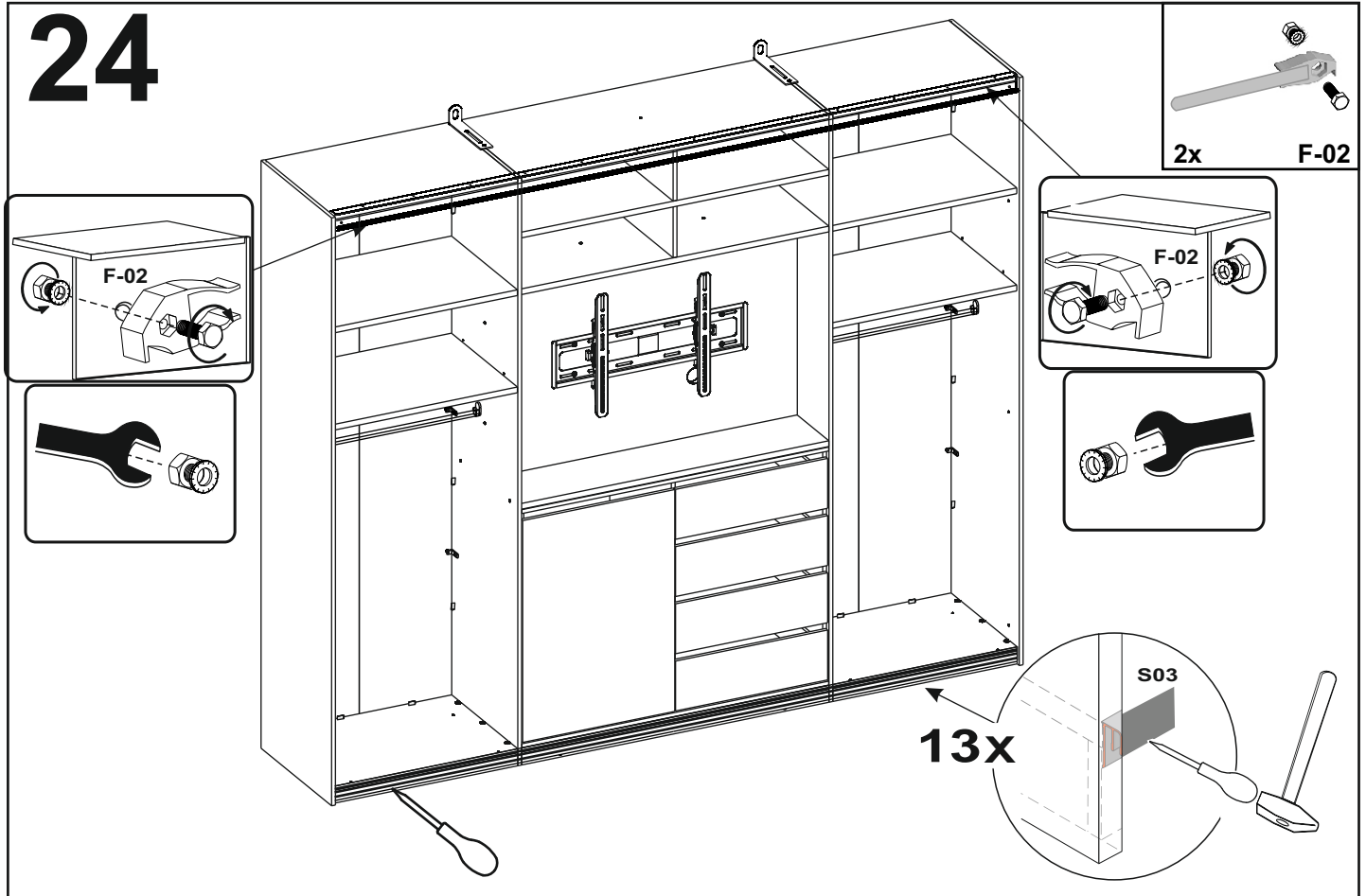
## 23

3,5x13  
13x W05

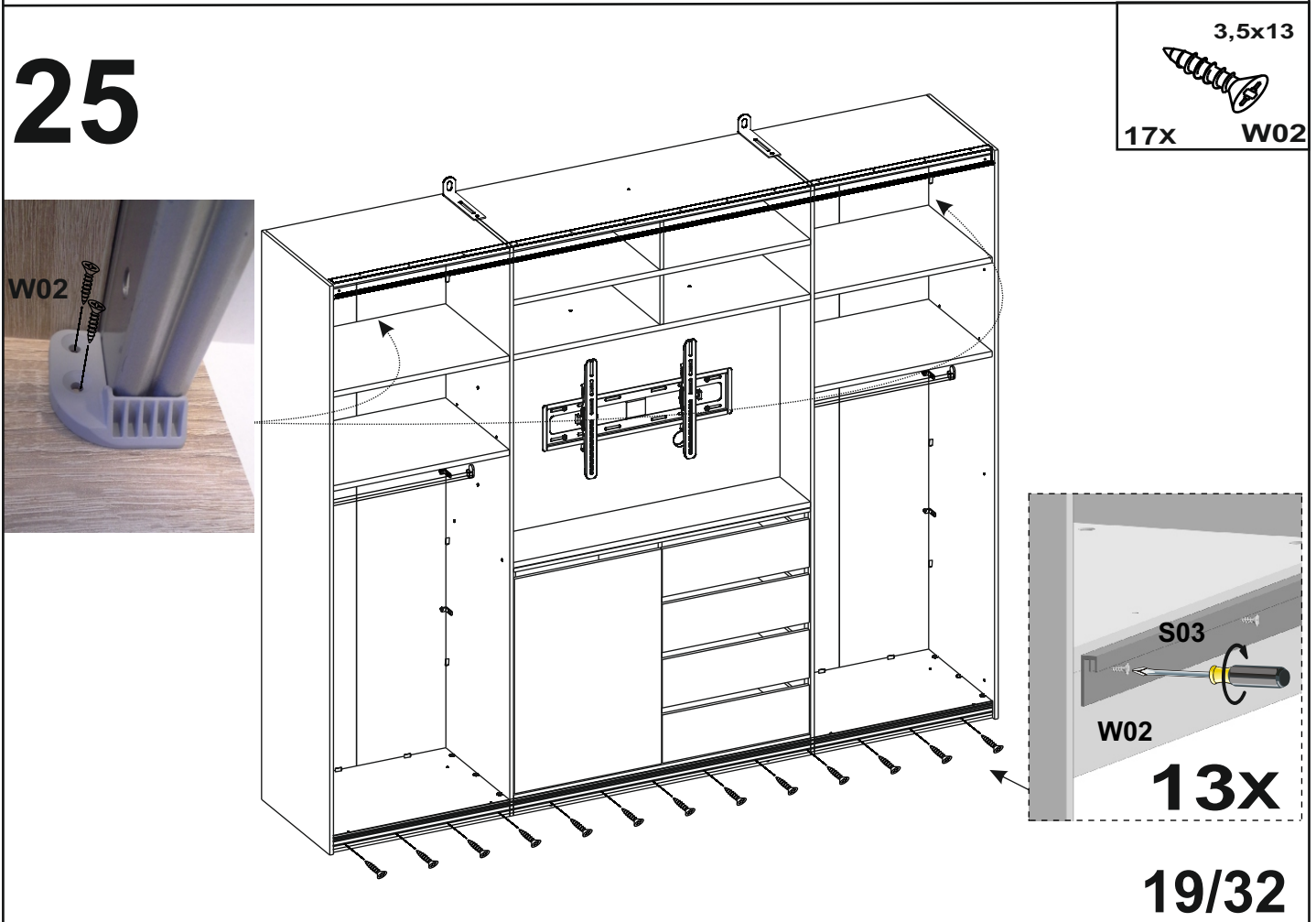


S10

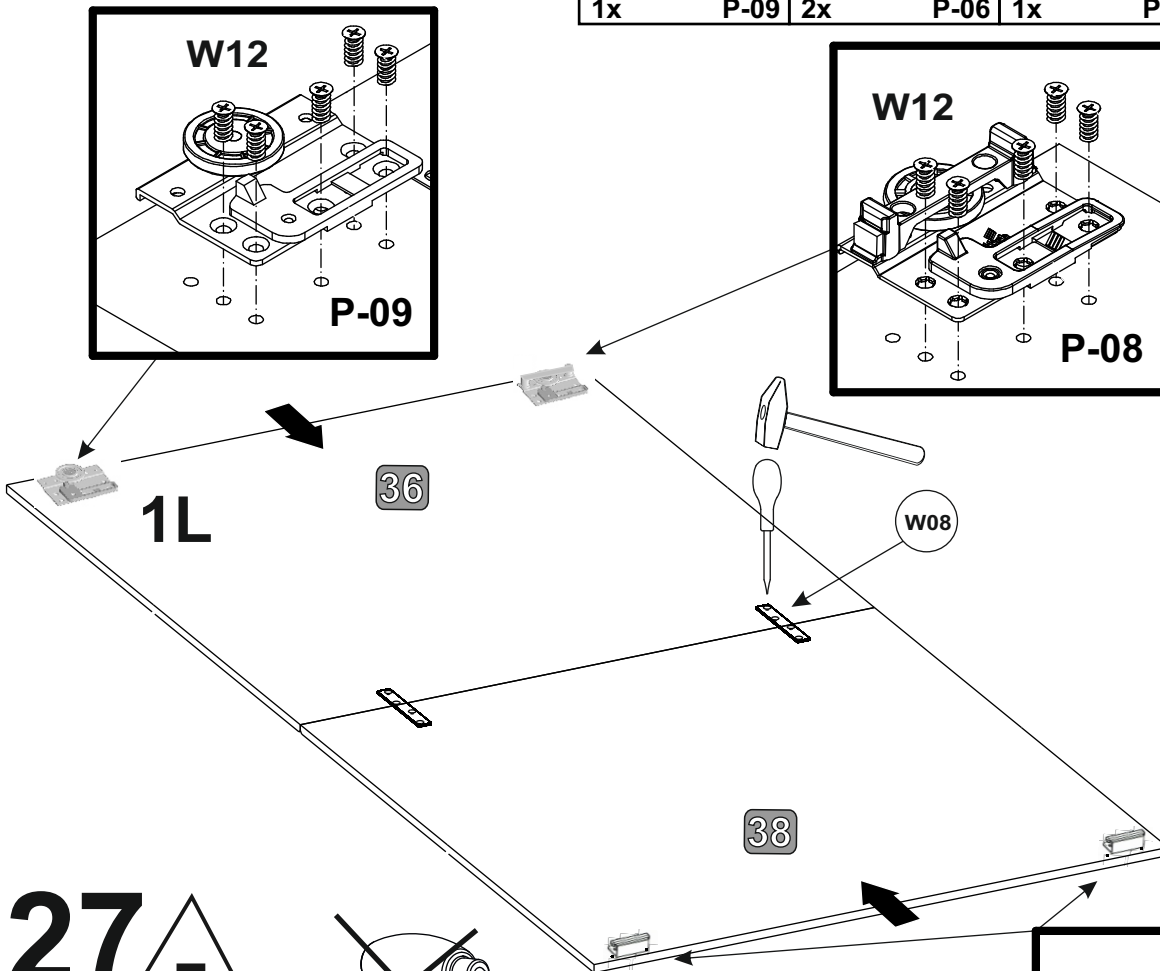
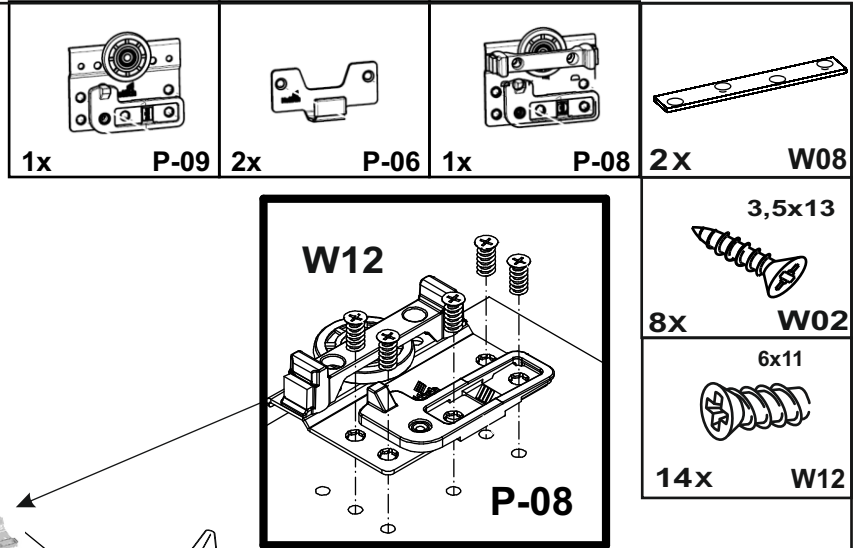
## 24



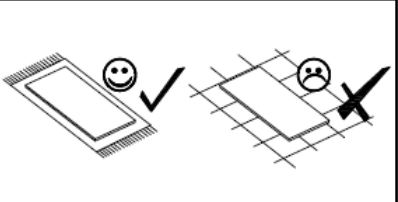
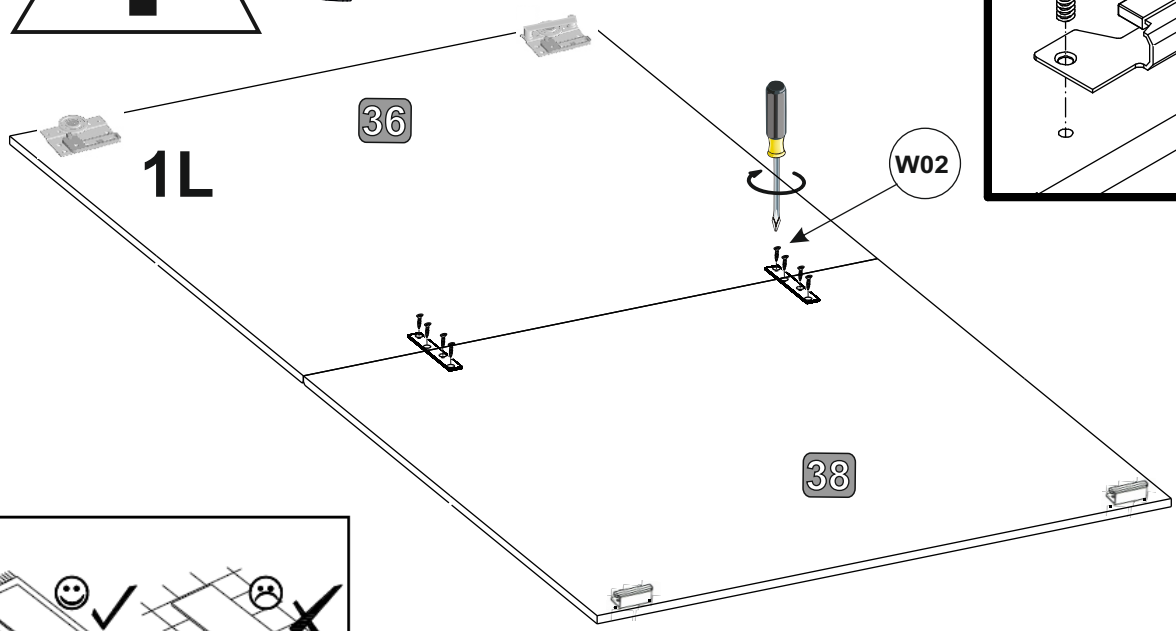
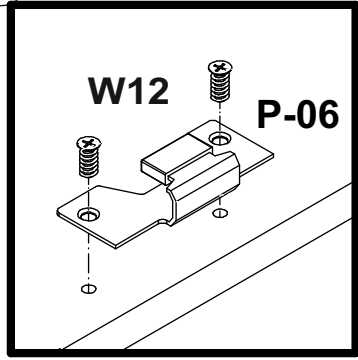
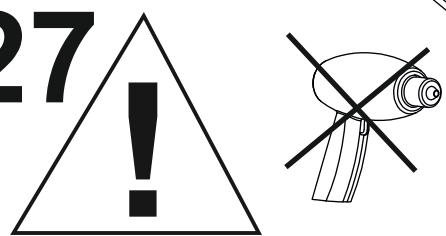
## 25



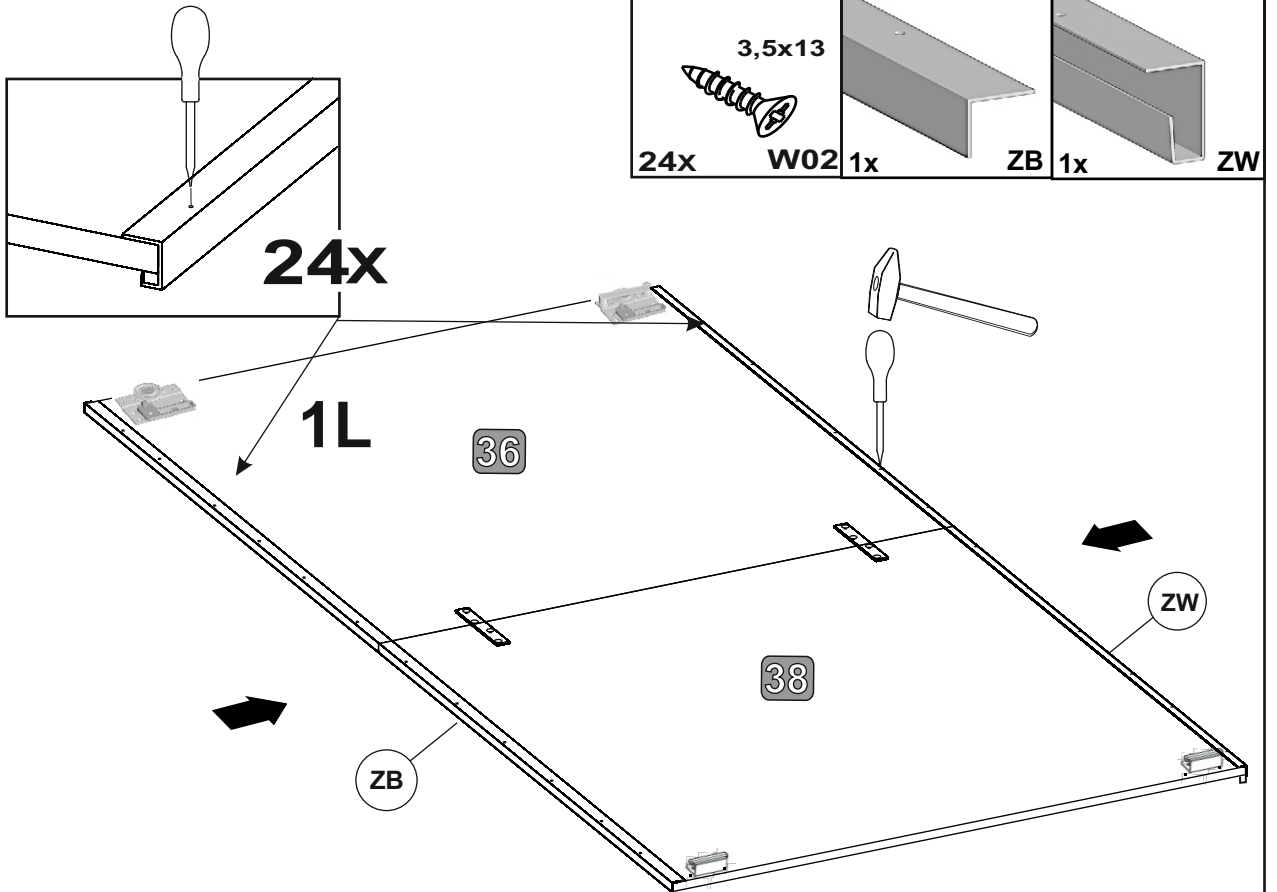
## 26



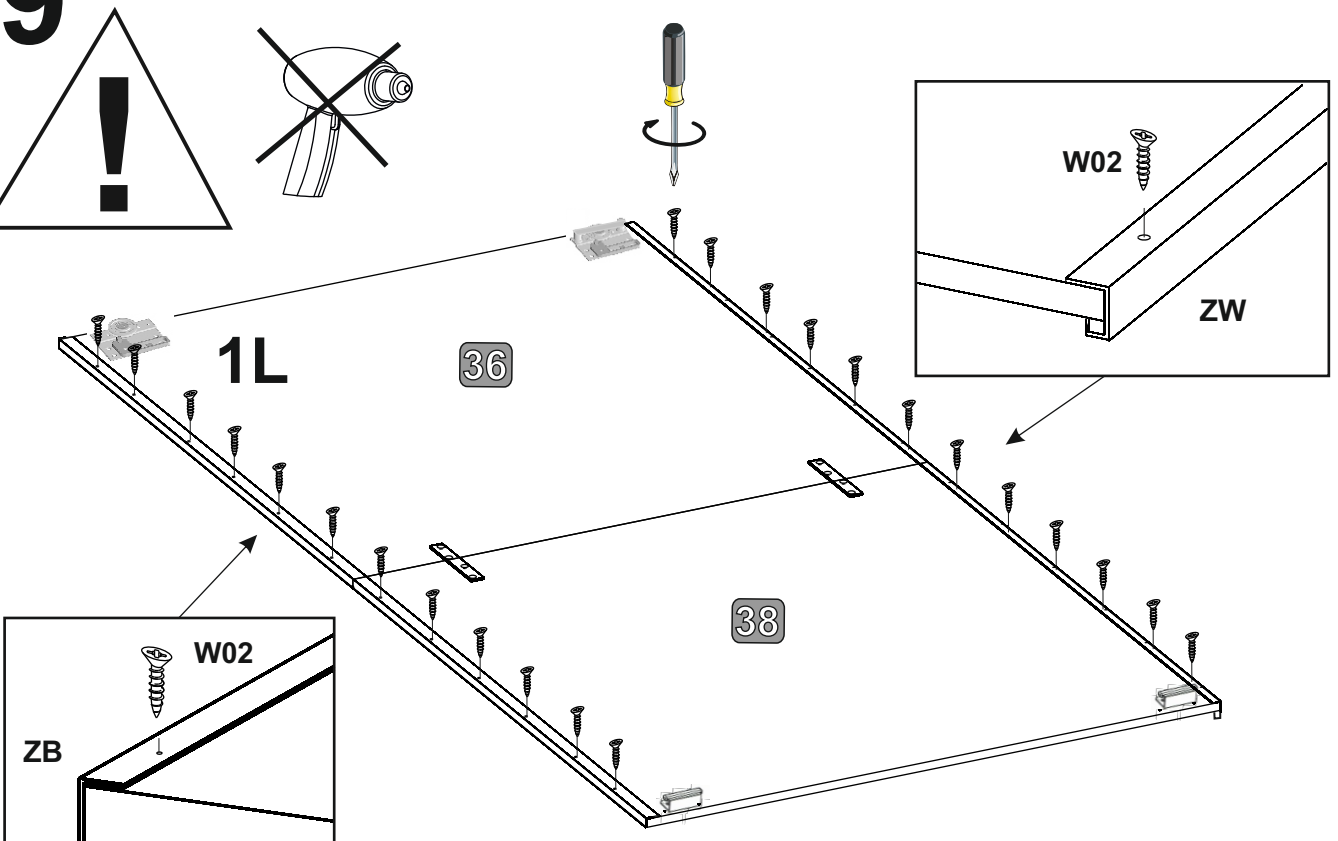
## 27



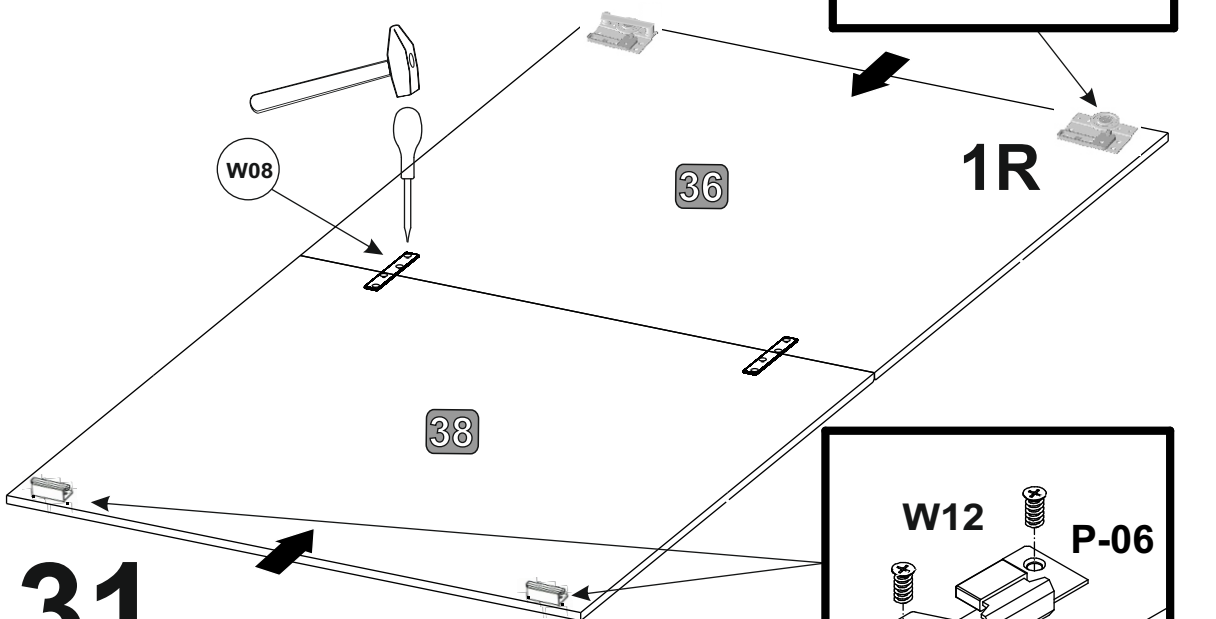
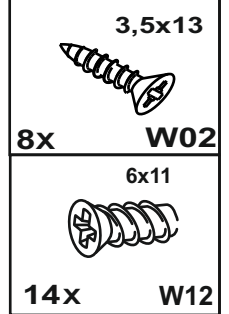
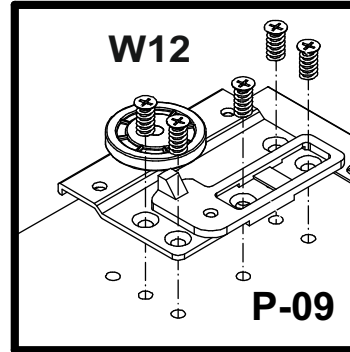
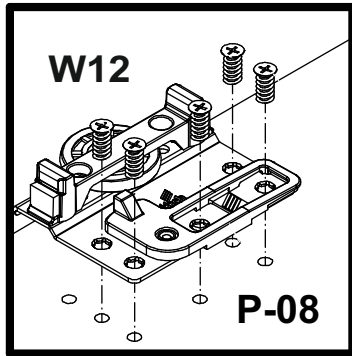
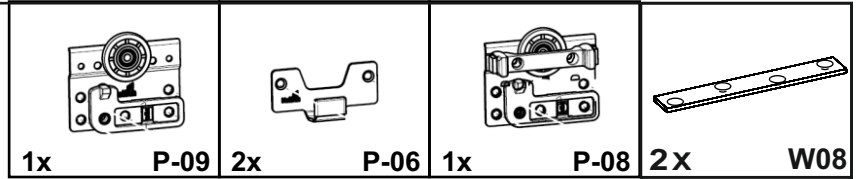
## 28



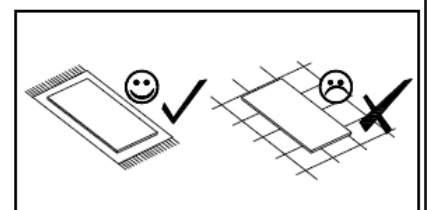
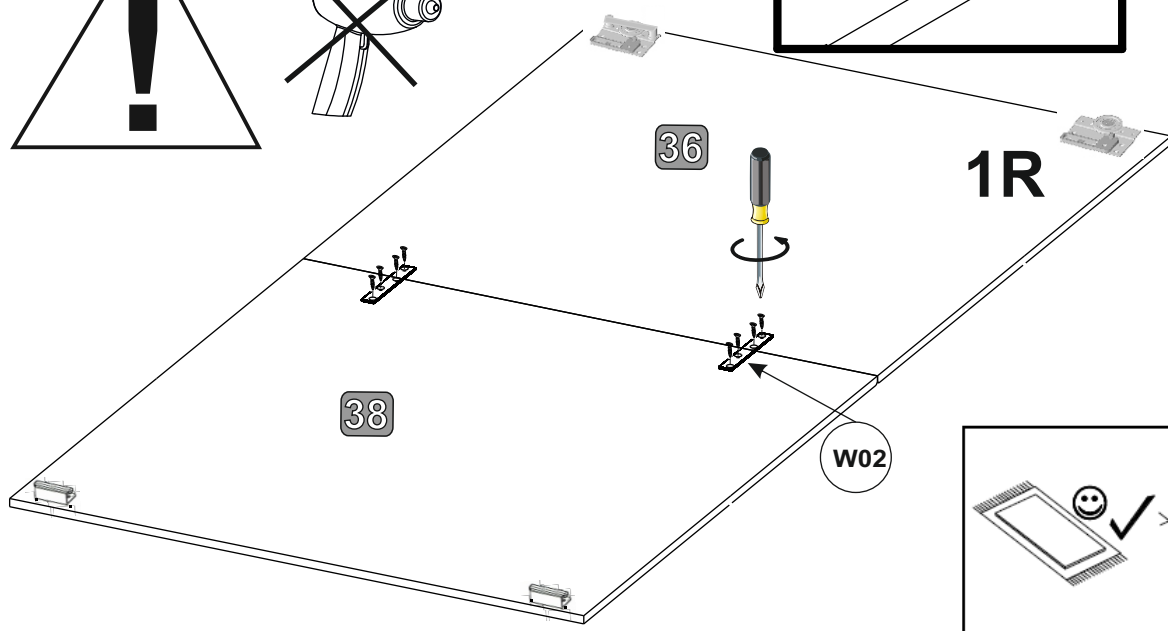
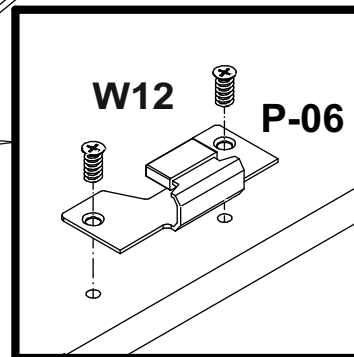
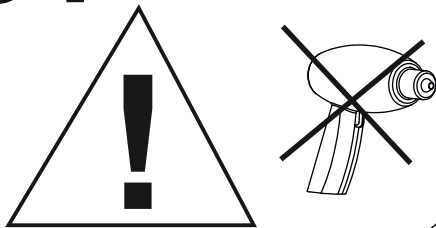
## 29



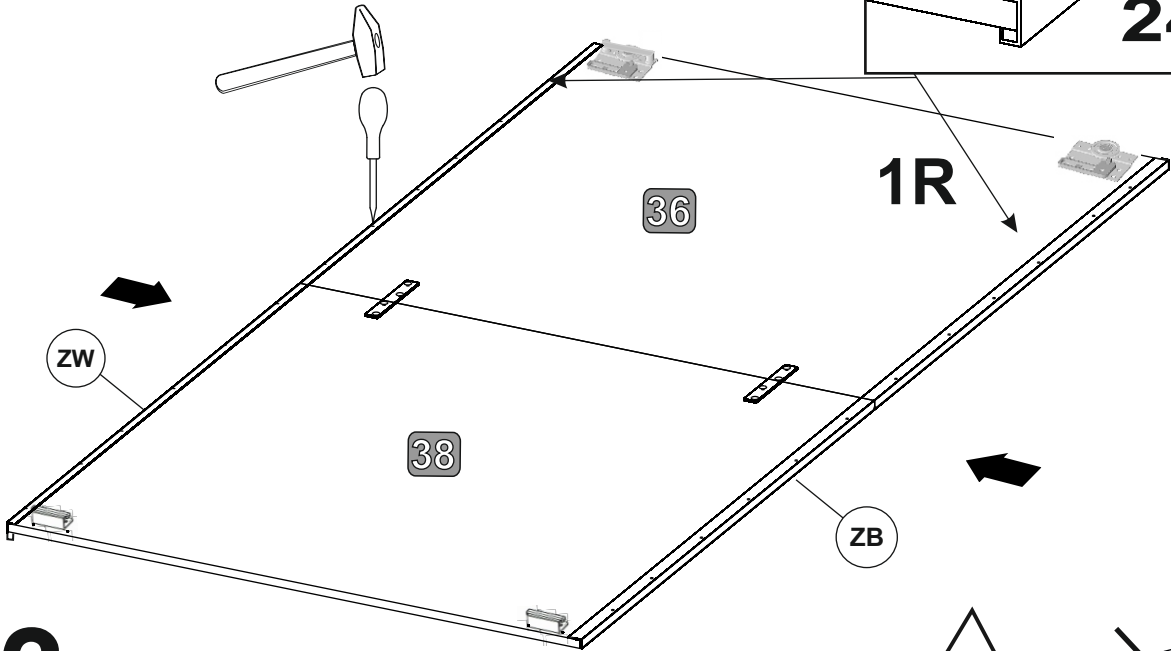
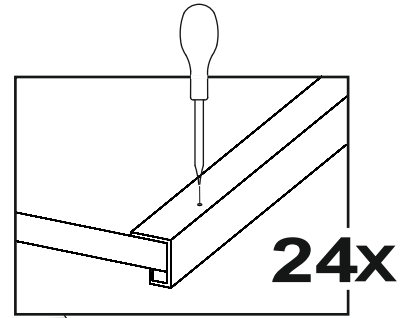
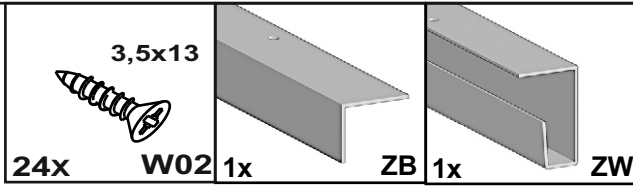
# 30



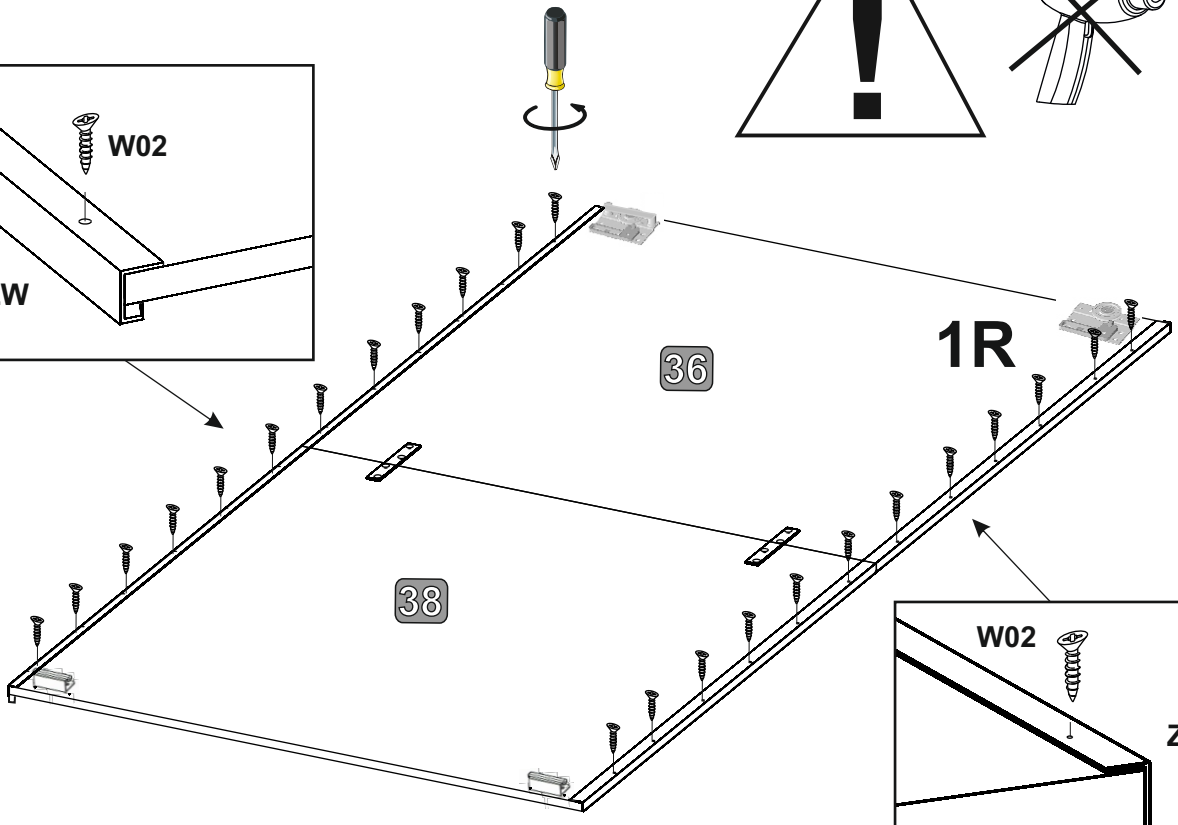
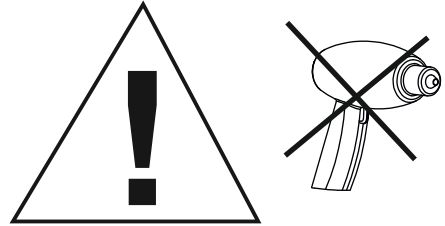
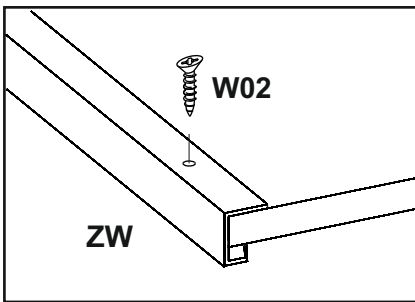
# 31



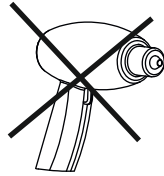
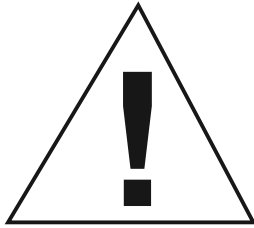
## 32



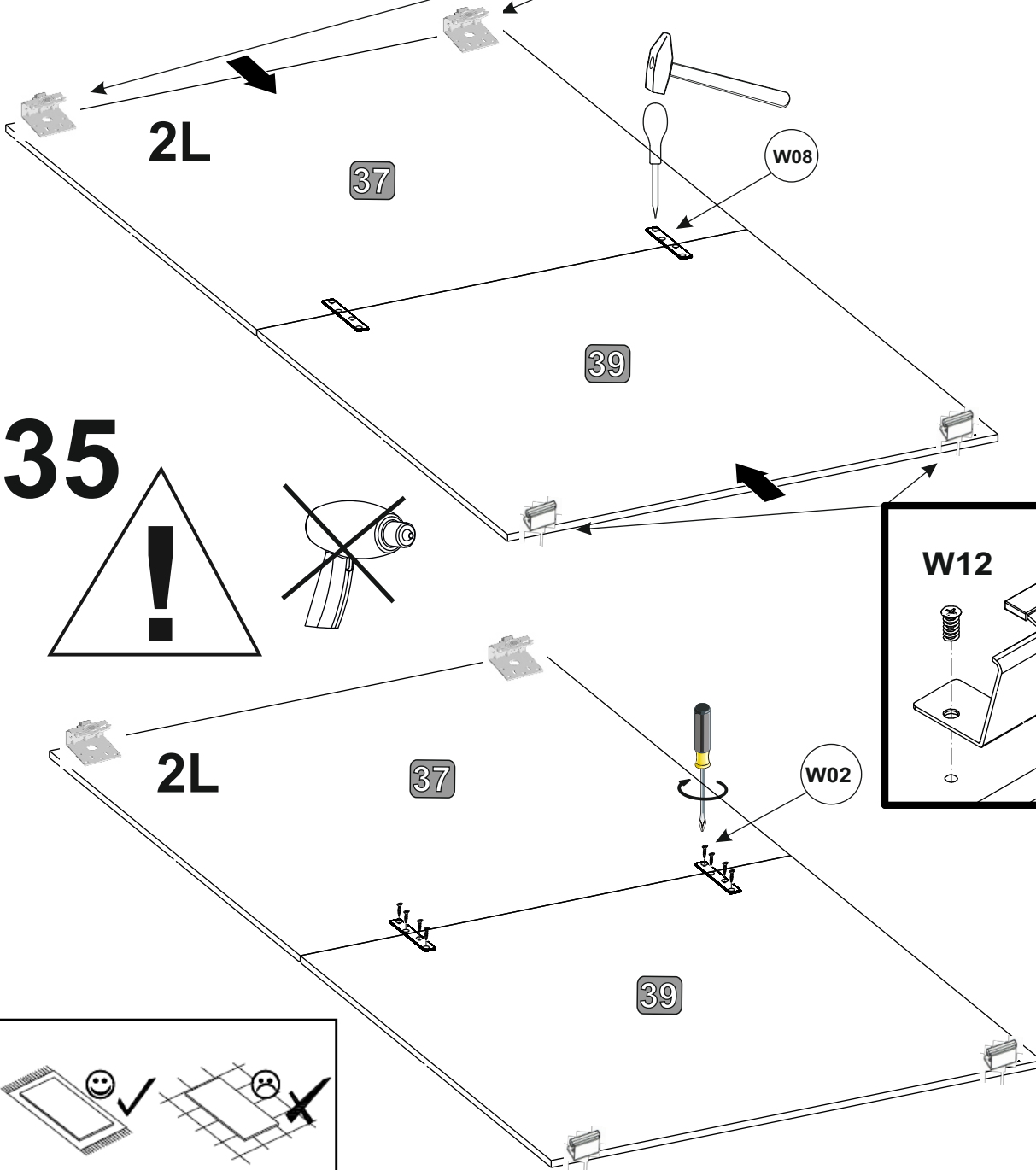
## 33



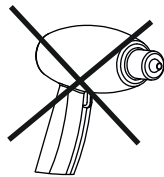
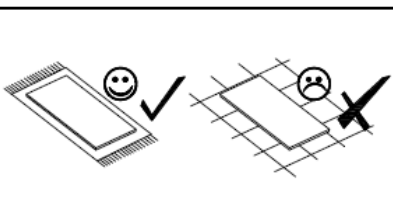
# 34



 2x P-10	 2x P-07	 2x W08
 P-10 W12		 8x W02
		 14x W12

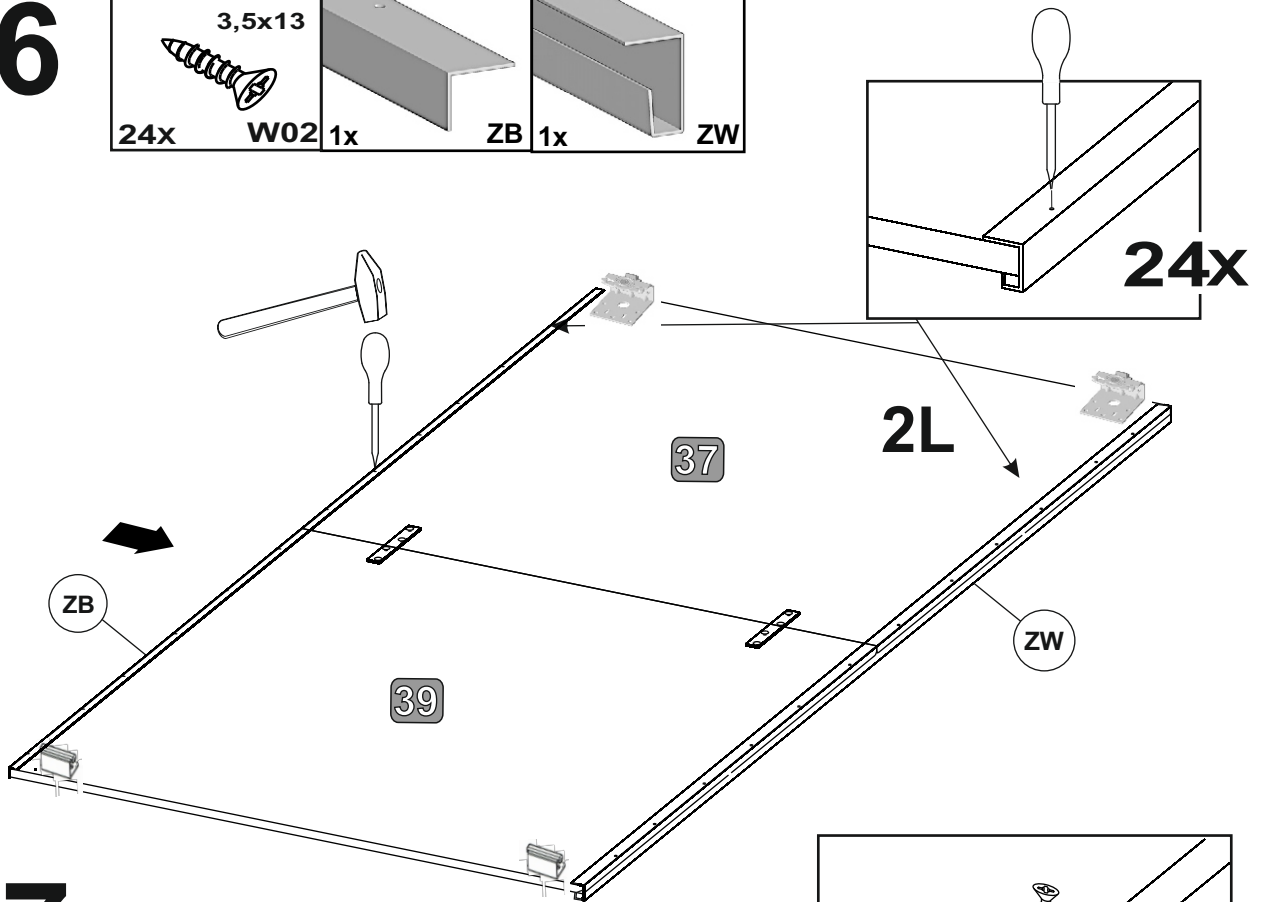
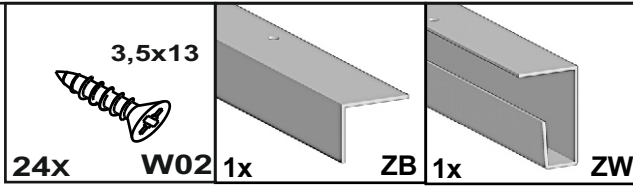


# 35

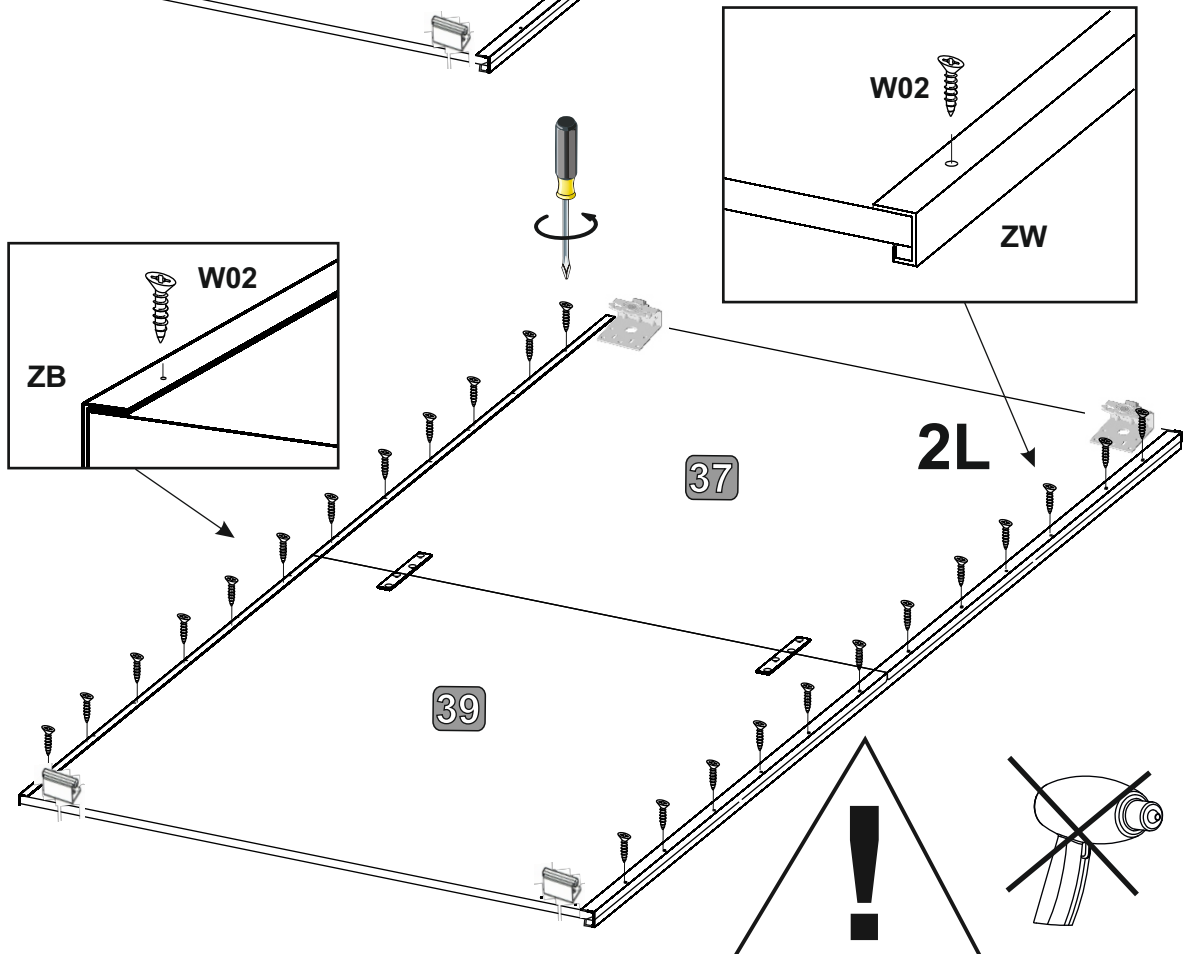
  
W12 P-07 W02



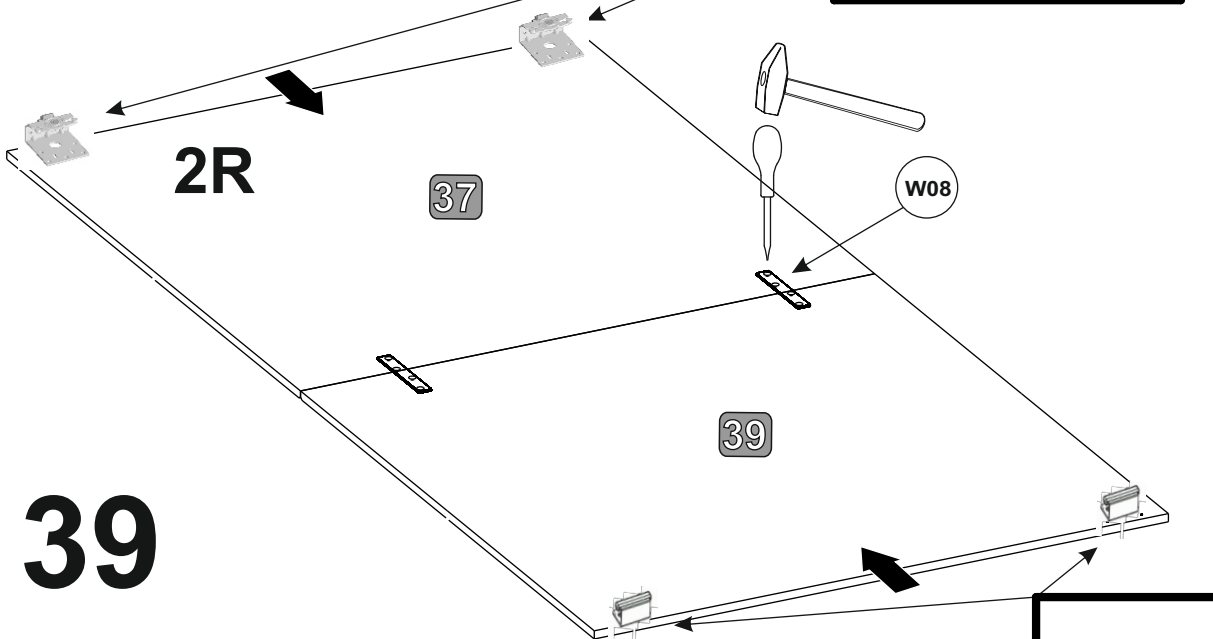
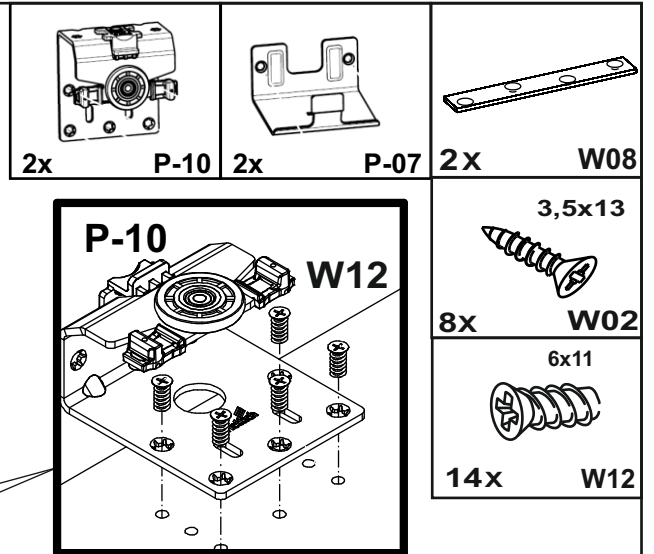
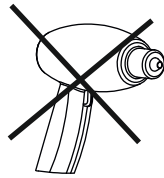
## 36



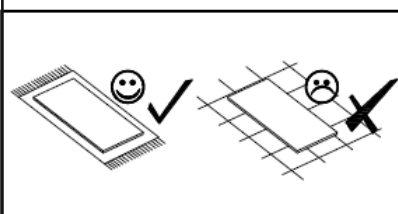
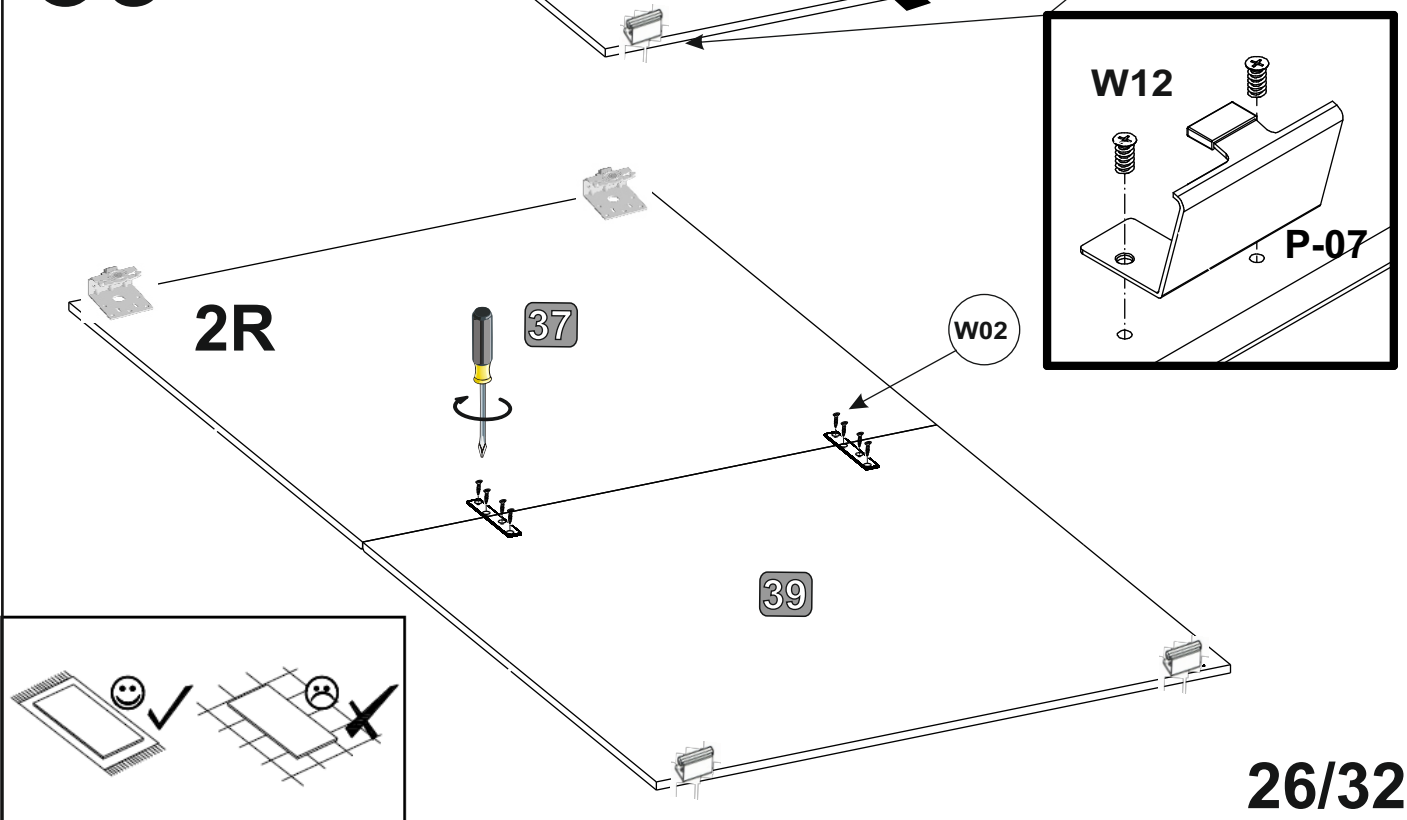
## 37



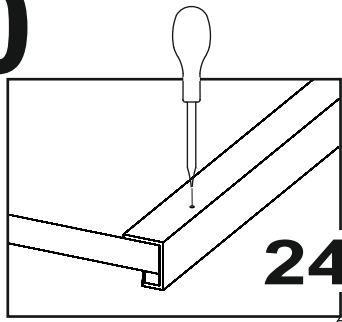
## 38



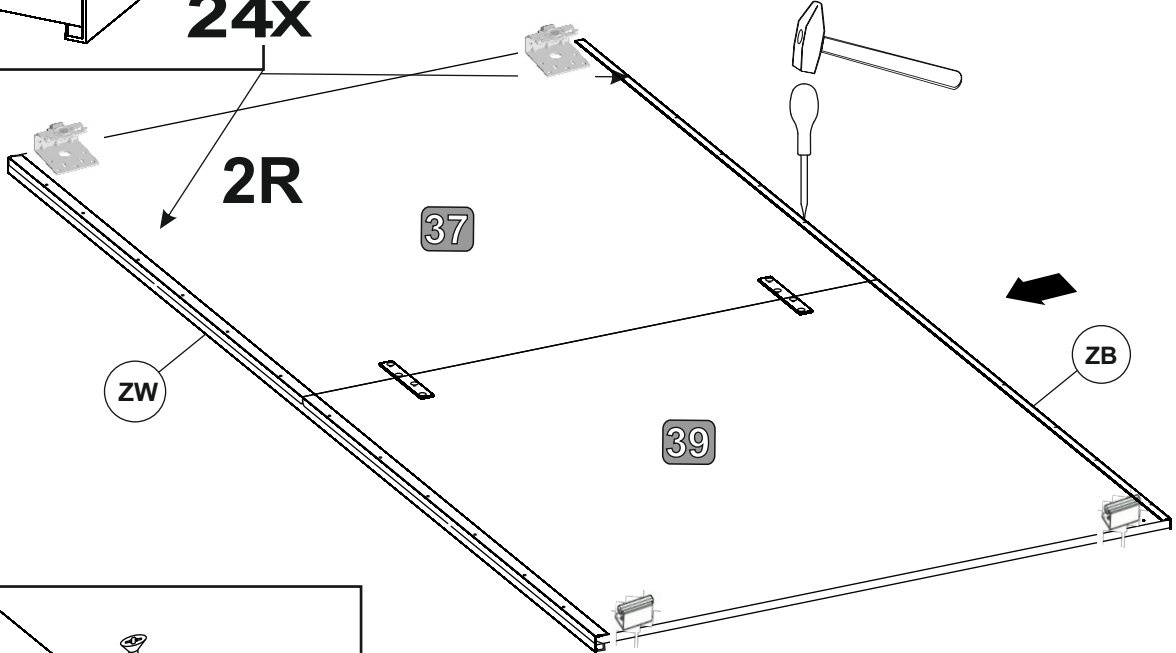
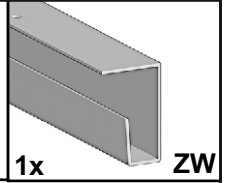
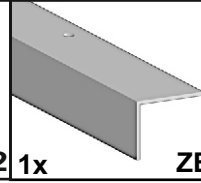
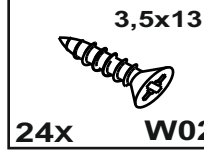
## 39



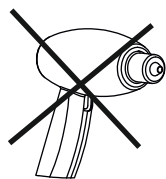
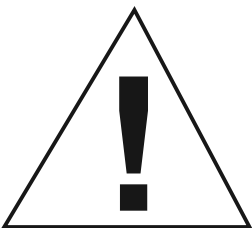
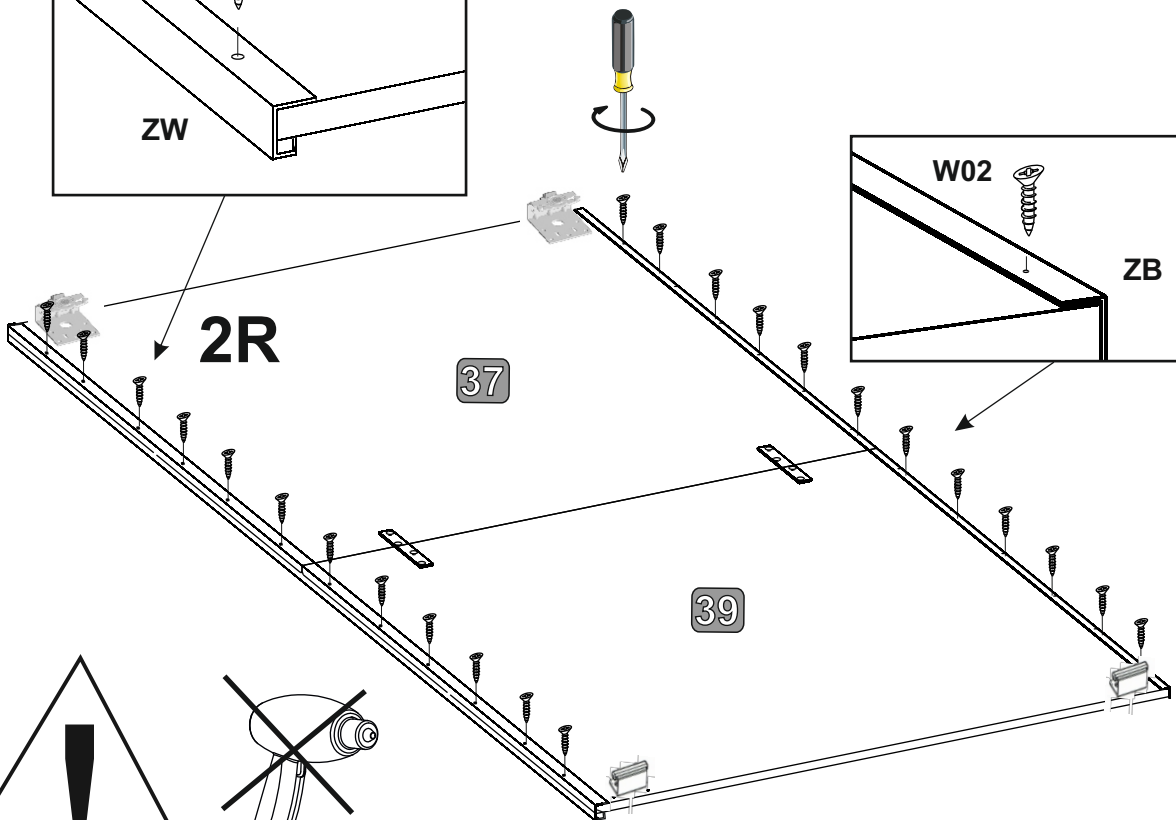
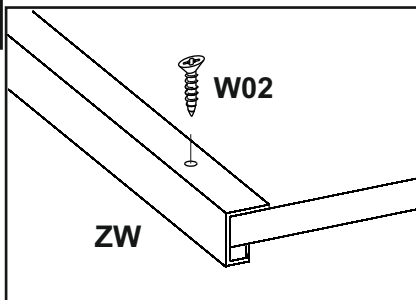
## 40



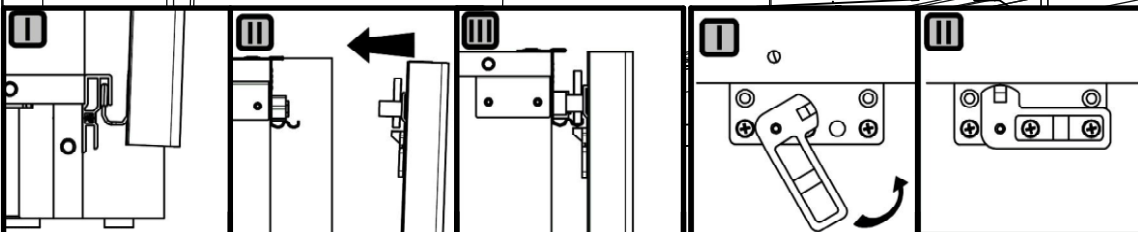
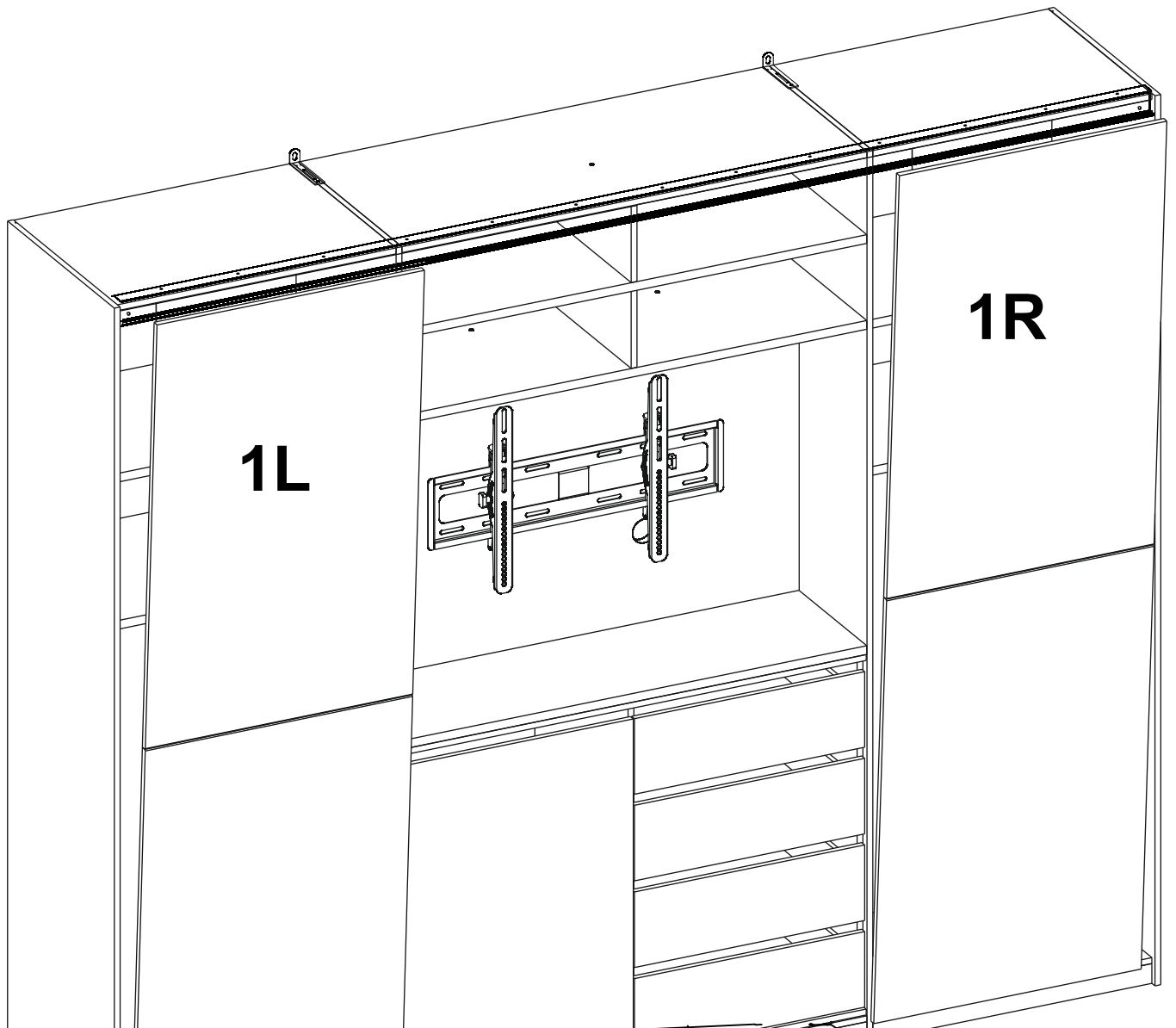
24x



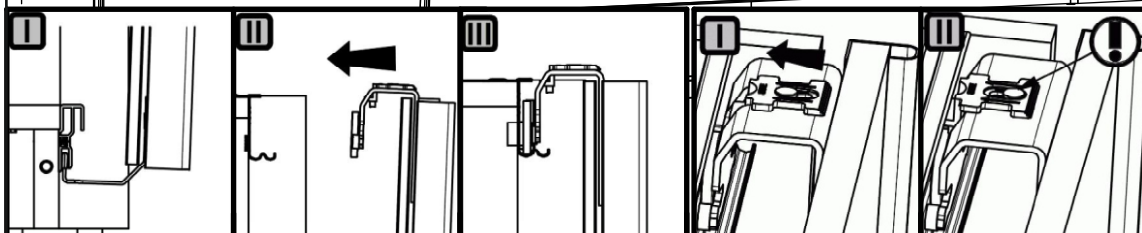
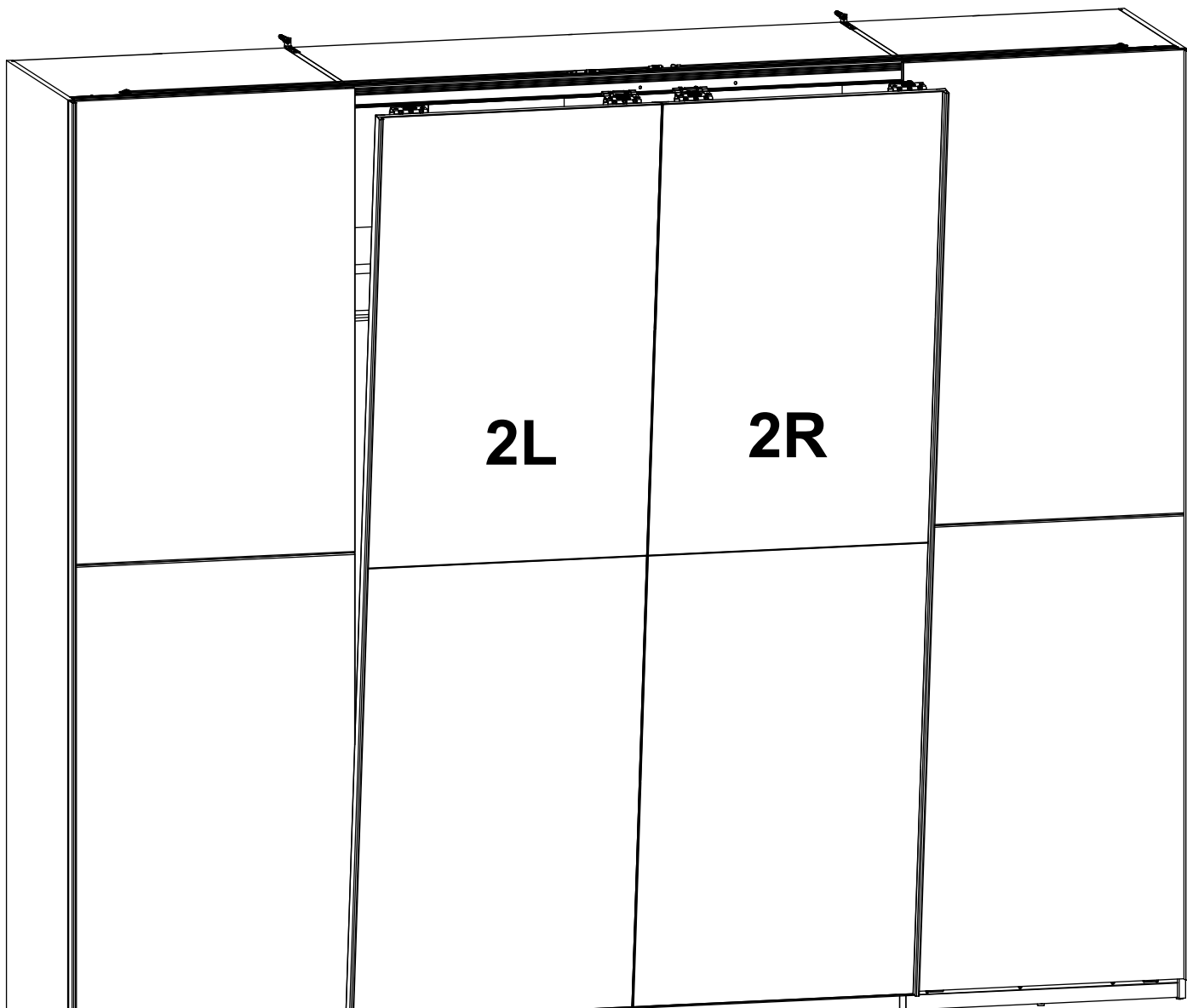
## 41




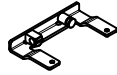
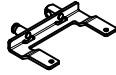
42

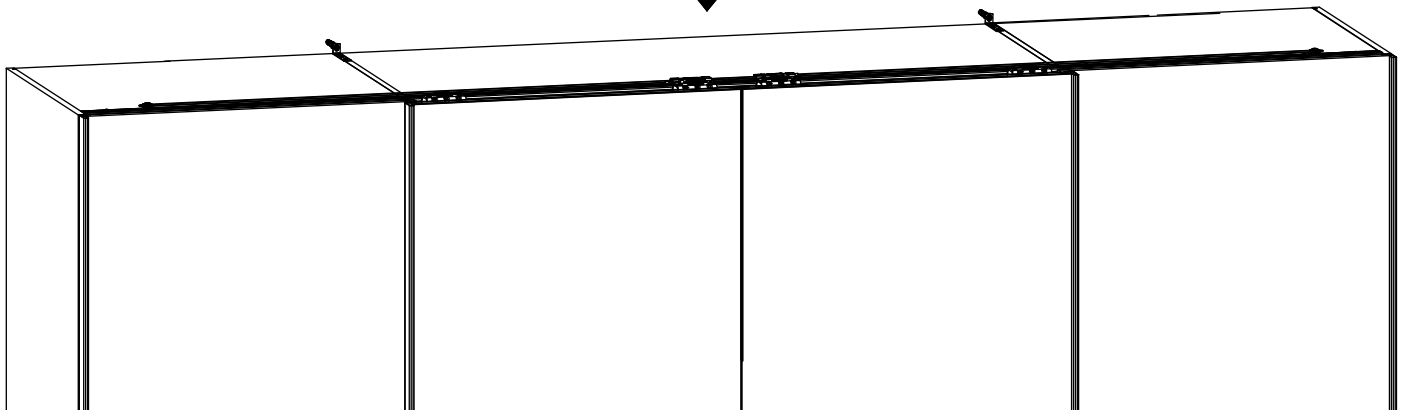
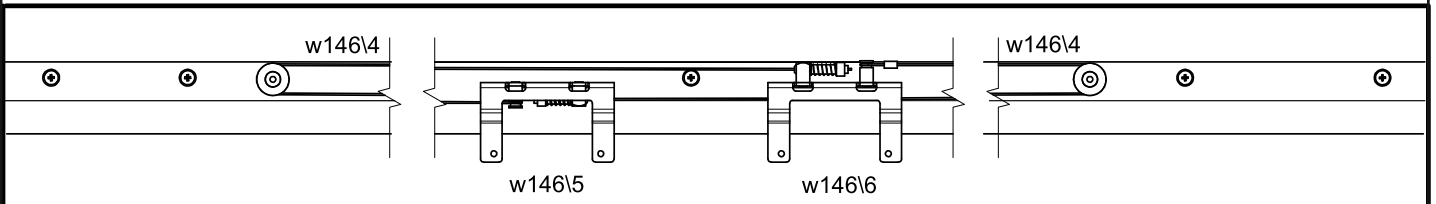
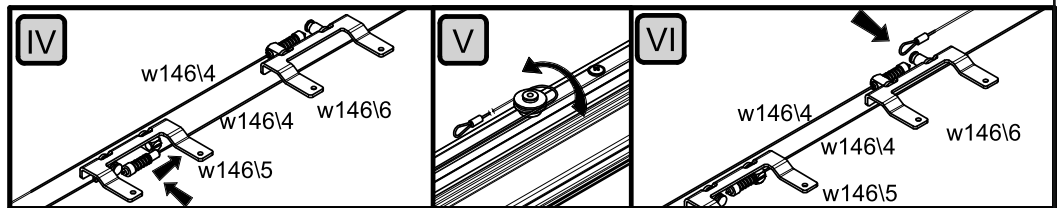
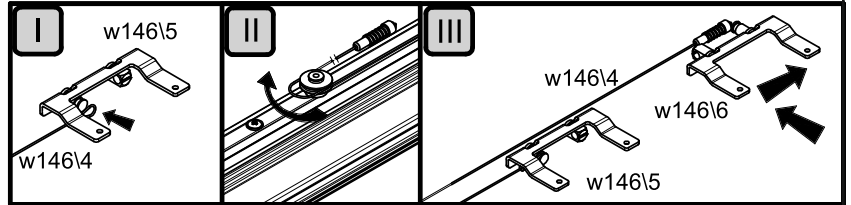


# 43



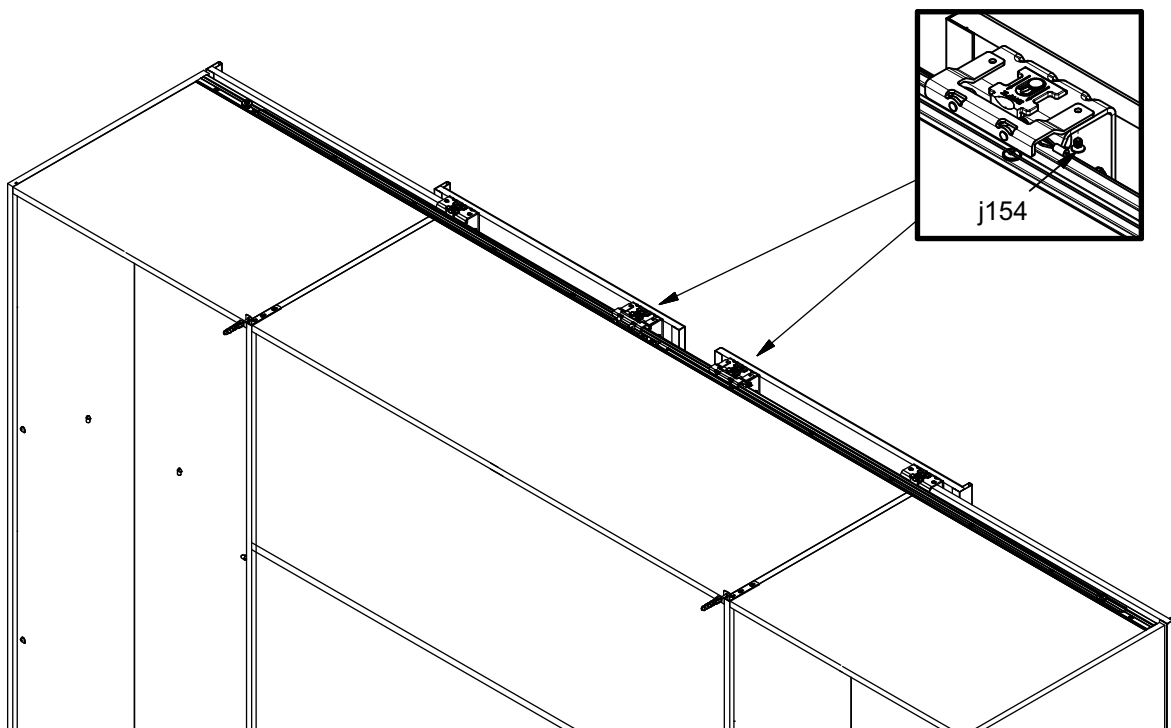

# 44

		
2 X w146\4	1 X w146\5	1 X w146\6

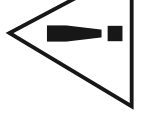


45

M4x6  
4 x j154



**IT AVVERTENZA**  
 Informazioni importanti. Leggere attentamente. Conservare queste informazioni per ulteriori consultazioni.  
**Se il mobile si ribalta può causare lesioni da compressione serie o fatali. Per prevenire il rischio che il mobile si ribalti, quest'ultimo deve essere fissato permanentemente alla parete.**  
 Gli accessori per il fissaggio alla parete non sono inclusi perché pareti di materiali diversi richiedono tipi diversi di accessori di fissaggio. Usa sistemi di fissaggio adatti alle pareti della tua casa. Per maggiori dettagli, rivolgiti a un rivenditore specializzato.



**GB WARNING**  
 Important information. Read carefully. Keep this information for further reference.  
**Serious or fatal crushing injuries can occur from furniture tip-over. To prevent this furniture from tipping over it must be permanently fixed to the wall.**  
 Fixing devices for the wall are not included since different wall materials require different types of fixing devices. Use fixing devices suitable for the walls in your home. For advice on suitable fixing systems, contact your local specialized dealer.

**NL WAARSCHUWING**  
 Wanneer meubels omvallen, kan er ernstig of levensbedreigend belemmingsbeslag ontstaan. Om te voorkomen dat dit meubel omvalt, dient dit permanent aan de wand te worden bevestigd.  
 Bevestigingsbeslag voor de wand is niet inbegrepen aan gezien verschillende wandmaterialen verschillende soorten bevestigingsbeslag vereisen. Gebruik bevestigingsbeslag dat geschikt is voor de wanden in je huis. Voor advies over geschikt bevestigingsbeslag, neem contact op met de vakhandel.

**SRB UPOZORENJE**  
 Bitno! Pažljivo pročitajte! Sačuvajte za ubuduće.  
**Mogu nastati ozbiljne povrede usled prevrtanja nameštaja. Da ovaj nameštaj ne bi pao, mora stalno biti pričvršćen za zid.**  
 Nisu dati okovi, tiplovi i šrafovi za pričvršćivanje jer se zidovi razlikuju i različiti materijali zahtevaju i različite okove. Upotrebite one koji su pogodni za zidove u vašem domu. Za savet koje okove da upotrebite, obratite se u lokalnoj govodžari.

**BY ВНИМАНИЕ**  
 Важная информация. Прочтите внимательно! Сохраните эту информацию за будуща справка.  
**Прыкчварэнне або тапі мэбел можа да прычыніць серыозныя ці фатальныя нараненні. Для пазбягнення тапі небяспекі, закрэпленне здрава за сцянамі.**  
 Камплект не ўключае механізмы за прыкрэпленне кам сцянамі, тымі ж такімі рознымі сцянамі матэрыяламі існуюць розныя прыстасаваныя. Выкарыстоўвайце механізмы за прыкрэпленне, падходячыя да сцяны і дома вы. Абаронце кам спецыялізаванай тэрыравец за сьветам адносна падходячыя монтажныя сістэмы.

**DE ACHTUNG**  
 Wichtige Information. Sorgfältig lesen. Diese Information aufbewahren.  
**Wenn Möbelstücke umkippen, können ernste oder lebensgefährliche Verletzungen durch Einklemmen die Folge sein. Um zu verhindern, dass das Möbelstück umkippt, muss es fest an der Wand verankert werden.**  
 Beschläge für die Wandbefestigung sind nicht beigelegt, da sie von der jeweiligen Wandbeschaffenheit abhängig sind. Befestigungsbeschläge benutzen, die für die heimischen Wände geeignet sind. Bei diesbezüglichen Fragen den örtlichen Fachhandel zu Rate ziehen.

**FR AVERTISSEMENT**  
 Information importante. A lire attentivement. Conserver ces informations pour un usage ultérieur.  
**Risque de blessure grave en cas de chute du meuble. Pour éviter que le meuble ne bascule, il faut le fixer au mur de façon permanente.**  
 Les fixations ne sont pas incluses car leur choix dépend du matériau du mur sur lequel est fixé le meuble. Utilisez des fixations adaptées au matériau du mur. Pour obtenir des conseils sur les fixations à utiliser, adressez-vous à un revendeur spécialisé.

**HU FIGYELEM**  
 Fontos információ. Kerjük, olvasson el alaposan, és orizd meg ezt a papírt!  
**A butor felborulása súlyos, vagy akár végzetes balesetet okozhat. Ahhoz, hogy ezt megakadályozd, a bútort megfellelően a falhoz kell rögzíteni.**  
 A rögzítéshoz szükséges kellekek nincsenek a csomagban, mivel a különböző típusú falakhoz különböző rögzítő eszközökre van szükség. Mindig a fal típusának megfelelő szerezvényeket használj! A megfelelő rögzítő kiválasztásához fordulj segítősegert a szaküzletiek munkatársaihoz!

**SE VARNING**  
 Viktig information. Läs nogra. Spara informationen för framtida bruk.  
**Allvarliga eller livsfarliga klämskador kan ske om möbler tipsar över. För att förhindra att den här möbelen tipsar måste den fästas permanent vid väggen.**  
 Fästbeslag för väggen medföljer inte eftersom olika väggmaterial kräver olika typer av fästbeslag. Använd ett fästbeslag som passar för väggar av samma hos dig. För rad om lämpliga fästbeslag, kontakta din fachhandlare.

**PL UWAGA**  
 Ważne informacje. Przeczytaj uważnie. Zachowaj ulokkę na przyszłość.  
**Przewrócenie się mebli może doprowadzić do poważnych obrażeń lub śmierci. Aby zapobiec przewróceniu się mebla, należy na stałe przymocować go do ściany.**  
 W zestawie nie znajdują się żadne śruby mocujące ponieważ różne rodzaje ścian wymagają różnych typów dom. Użyj śrub odpowiednich do ścian w Twoim domu. W przypadku wątpliwości, jakich śrub użyć, skontaktuj się z najbliższym specjalistycznym sklepem.

**RO ATENTIE**  
 Informații importante. Citiește cu atenție. Păstrează aceste informații pentru referințe ulterioare.  
**Pot surveni răni grave dacă te împiedici de obiectele de mobilier. Pentru prevenirea rănilor, fixează mobilierul pe perete.**  
 Accesoriile de fixare pentru perete nu sunt incluse deoarece materialele diferite din care sunt făcuți pereții au nevoie de accesorii diferite de fixare. Folosește accesorii diferite în funcție de tipul materialei din care este făcut peretele. Pentru mai multe informații referitoare la accesorii de fixare, contactează un specialist. Dacă nu știi care sunt accesoriile potrivite pentru casa ta, te rugăm să contactezi un specialist în vânzarea de mobilier.

**PT IMPORTANTE**  
 Importante! Ler estas instruções cuidadosamente. Guardar como referência.  
**As quedas de móveis podem originar esmagamento ou morte. Estes móveis devem ser fixados a parede para evitar possíveis quedas.**  
 Os diferentes tipos de parede requerem diferentes tipos de ferragens. Utilize ferragens adequadas as paredes da sua casa (não incluídas). Se não tiver a certeza do tipo de parafusos ou ferragem a usar, consulte uma loja de ferragens.

**NO ADVARSEL**  
 Viktig informasjon. Les nøye. Ta vare på denne informasjonen for fremtidig bruk.  
**Alvorlige ulykker kan skje som følge av møbler som veltet. For å forhindre at dette møbelet faller, må det festes permanent til vegg.**  
 Festeemler for vegg er ikke inkludert fordi ulike vegger krever ulike festeemler. Bruk festeemler som passer til veggene i hjemmet ditt. Kontakt din nærmeste faghandel for råd om festeemler.

**CZ VAROVÁNÍ**  
 Důležité informace. Čtěte pečlivě. Uchovejte pro pozdější použití.  
**Pokud se nábytek převrhne, může dojít k velmi vážným nebo dokonce fatálním poraněním. Abyste předešli převrácení nábytku, musíte ho natrvalo připevnit ke stěně.**  
 Upevňovací materiály není součástí balení, protože se liší v závislosti na materiálu stěny. Použijte tedy takový upevňovací materiál, který je vhodný na stěny u vás doma. Pokud se potřebujete poradit, obraťte se na náš odborník.

**TR UYARI**  
 Önemli bilgi. Dikkatli okuyunuz. Bu klavuzlu lere gerekebileceği için saklayınız.  
**Mobilyanın devrilmesi sonucunda ölümcül veya ciddi yaralanmalar meydana gelebilir. Devrime riskini önlemek için mobilyanın duvara sabitlenmesi gerekmektedir.**  
 Duvar yapı malzemesi farklılık gösterileceğinden mobilyanın duvara sabitlenmesi için gereken baglantı parçaları ürüne dahil değildir. Evimiz duvar yapı malzemesine uygun bağlantı parçalarını seçiniz. Duvar yapı malzemesine uygun bağlantı parçalarını satın almak için en yakın yapı market ya da bir natbur dükkanından bilgi alabilirsiniz.

**UA УВАГА**  
 Важлива інформація. Прочитайте уважно. Зберігайте цю інструкцію.  
**Падіння незакріплених меблів може спричинити серйозне або смертельне травмування людини. Щоб запобігти перекиданню цих меблів, їх слід міцно прикріпити до стіни.**  
 Кріплення до стіни не додаються, оскільки різні матеріали потребують різних кріплень. Використовуйте кріпильні пристрої, які пасують матеріалу Вашої стіни. За порадою щодо належних систем кріплення зверніться у місцеву спеціалізовану крамницю.

**DK ADVARSEL**  
 Vigtige oplysninger! Læs omhyggeligt. Gem disse oplysninger til senere brug.  
**Der kan opstå alvorlig eller livsfarlig tilskadekomst, hvis møbel valter. For at undgå at møbel valter, skal det fastgøres permanent til væggen.**  
 Forskellige vægmaterialer kræver forskellige skruer og fastlags. Medfølger ikke. Brug skruer og fastlags, der passer til væggen i dit hjem. Hvis du er i tvivl om, hvilken type skruer/fastlags du skal bruge, skal du kontakte et byggemarked.

**GR ΠΡΟΕΙΔΟΠΟΙΗΣΗ**  
 Σημαντική πληροφορία. Διαβάστε προσεκτικά. Φυλάξτε αυτή την πληροφορία για μελλοντική αναφορά.  
**Σοβαροί ή μορταίοι τραυματισμοί από σπύλωση, μπορεί να συμβούν από το αναποδογύρισμα επίμοβου. Για να προληφθεί το αναποδογύρισμα ενός επίμοβου, αυτό θα πρέπει να είναι μόνιμα στερεωμένο στον τοίχο.**  
 Τα εξαρτήματα στερέωσης στον τοίχο δεν περιλαμβάνονται, δεδομένου ότι τα διαφορετικά υλικά τοίχων απαιτούν και διαφορετικούς τύπους εξαρτημάτων στερέωσης. Χρησιμοποιήστε εξαρτήματα στερέωσης κατάλληλα για τους τοίχους του σπιτιού σας. Για πληροφορίες σχετικά με τα κατάλληλα εξαρτήματα στερέωσης, συμβουλευθείτε το εικόνο κατάστημα της περιοχής σας.

**SK UPOZORNENIE**  
 Dôležité informácie! Čítajte pozorne. Informácie si uschovajte pre prípad potreby.  
**Prevrhnutie nábytku môže spôsobiť vážne či smrteľné zranenia. Aby sa predišlo prevrhnutiu nábytku, upevnite ho ku stene.**  
 Upevňovací materiál nie je súčasťou balenia, pretože sa každý materiál steny je potrebné použiť iný typ skruvy a nímzdružky. Použite upevňovací materiál vhodný na konkrétny typ materiálu, z ktorého je vaša stena vyrobená. V prípade potreby sa poraďte s odborníkom.

**ES ADVERTENCIA**  
 Información importante. Leer detenidamente. Guardar esta información para consultarla en el futuro.  
**Pueden producirse lesiones graves o fatales si vuelca un mueble. Para evitar que vuelque este mueble, debe fijarse permanentemente a la pared.**  
 No se incluyen los dispositivos de fijación, dado que los diversos materiales de pared requieren diferentes tipos de herrajes de fijación. Usa herrajes adecuados para el material de las paredes de tu casa. Para saber cuáles son los herrajes adecuados, pide consejo en tu ferretería habitual.

**RU ВНИМАНИЕ**  
 Важная информация. Внимательно прочитайте. Сохраните эту информацию.  
**Опрокидывание мебели может привести к серьезным или смертельным телесным повреждениям. Для предотвращения опрокидывания мебель должна быть постоянно прикреплена к стене.**  
 Крепежные средства для крепления к стене не прилагаются, для разных материалов стен требуются различные крепления. Используйте крепежные средства, подходящие для материала стены в Вашем доме. Если Вы не уверены, какой тип крепления подходит к данному материалу, обратитесь в специализированный магазин.