



D Montageanleitung

F Notice de montage

NL Handleiding voor de montage

CZ Montážní návod

HU Szerelési útmutató

TR Montaj talimatı

GB Assembly instructions

I Istruzione di montaggio

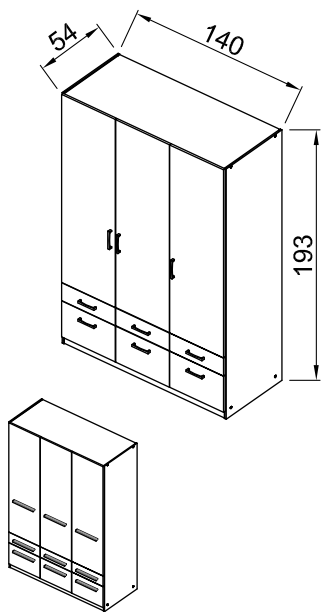
PL Instrukcja montaży

SK Návod na montáž

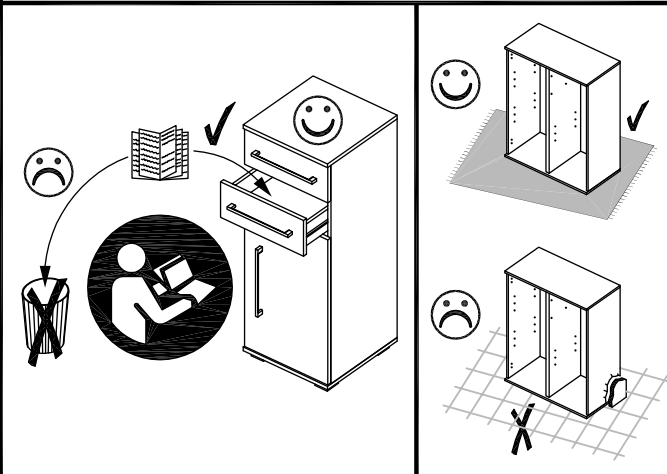
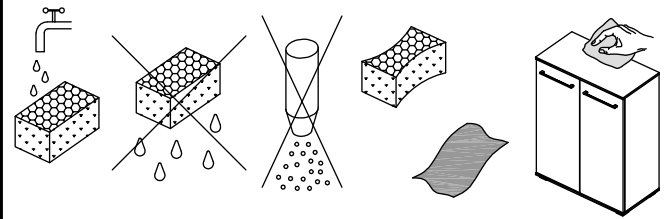
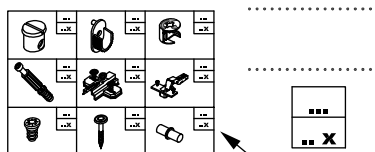
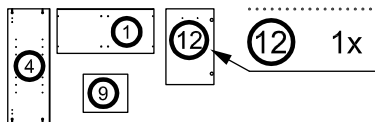
RO Instrucțiuni de montaj

RU ИНСТРУКЦИЯ ПО МОНТАЖУ

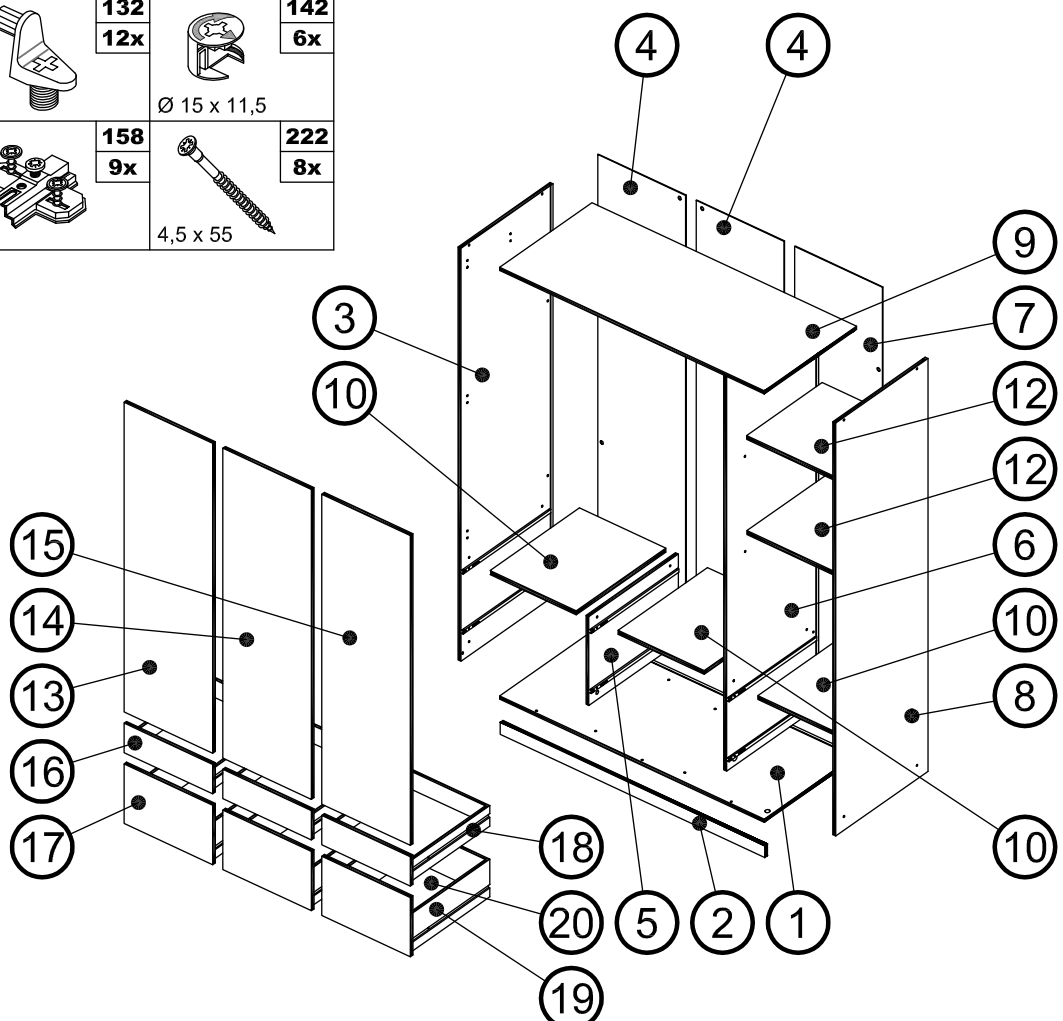
Art. Nr. 3523



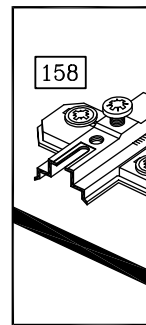
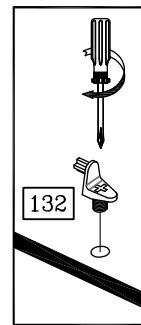
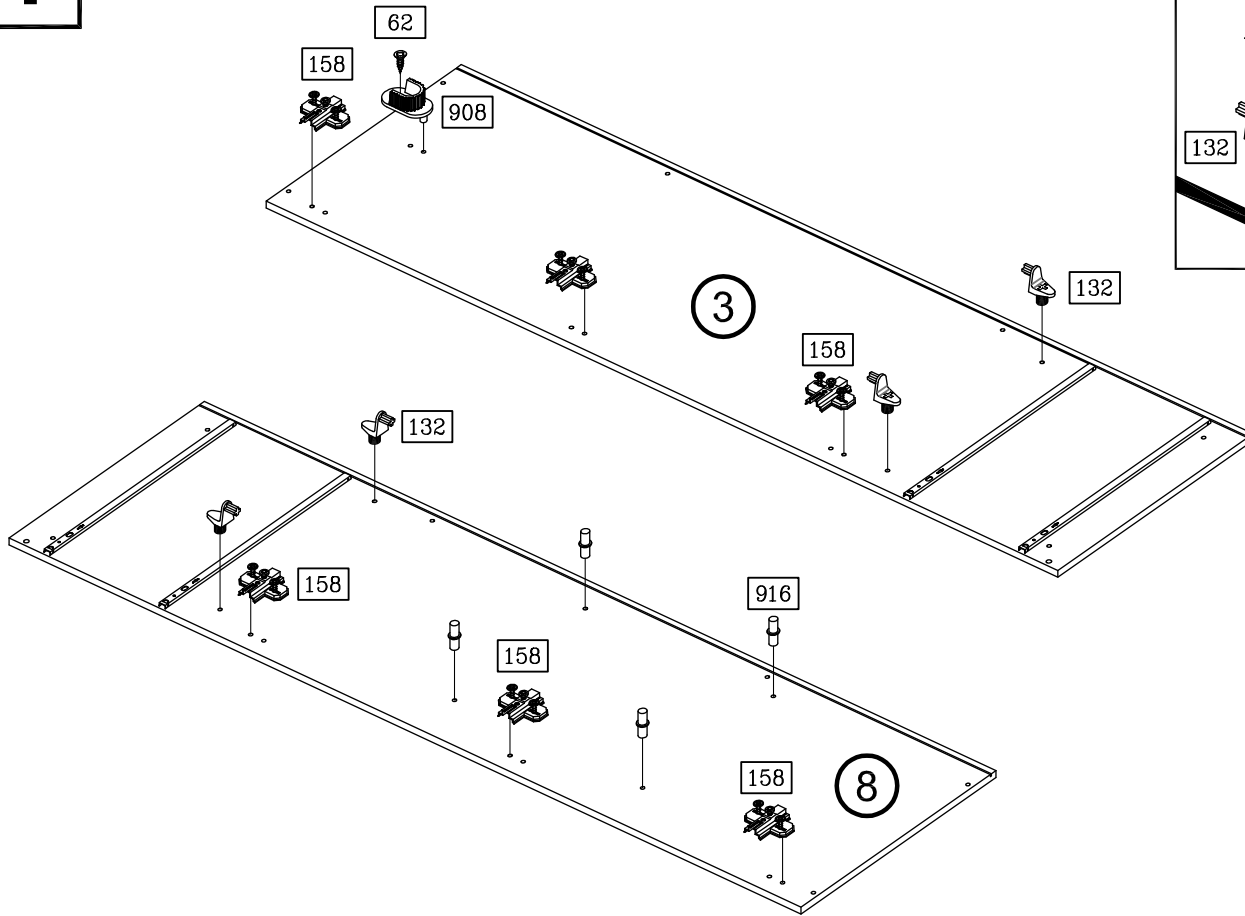
Art. Nr. 3523



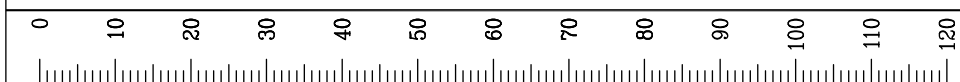
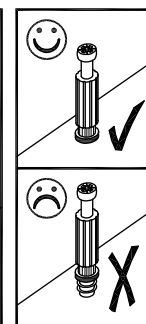
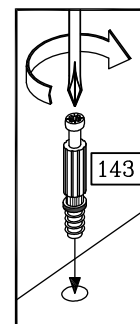
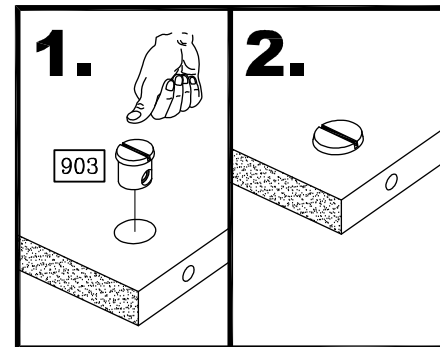
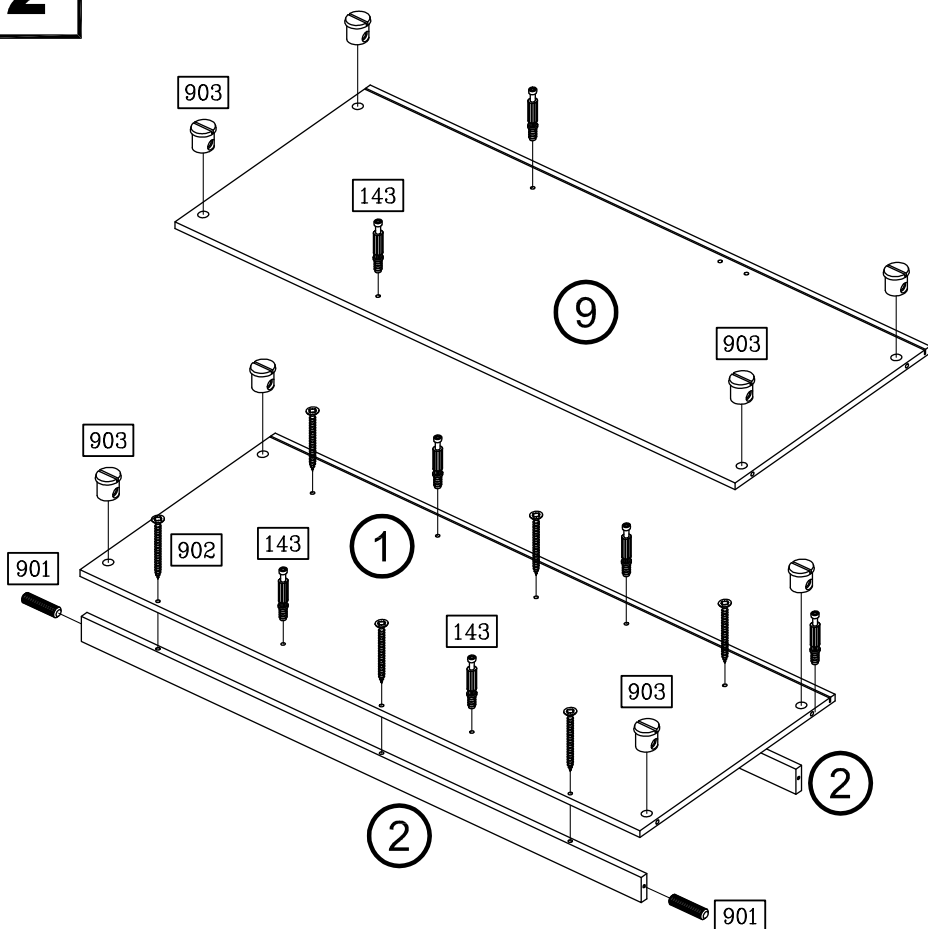
	62 2x		70 12x		132 12x		142 6x
3,5 x 13		M4 x 9			155 9x		222 8x
	143 6x		158 9x		184 1x		298 1x
6 x 44				1834 mm		895 mm	
	901 2x		902 6x		903 8x		905 8x
Ø 6 x 25		3,5 x 40		Ø 12 / 2,5			
	908 2x		916 8x		921 12x		927 12x
						6,3 x 11	
	940 3x		990 9x				
15 g							



1



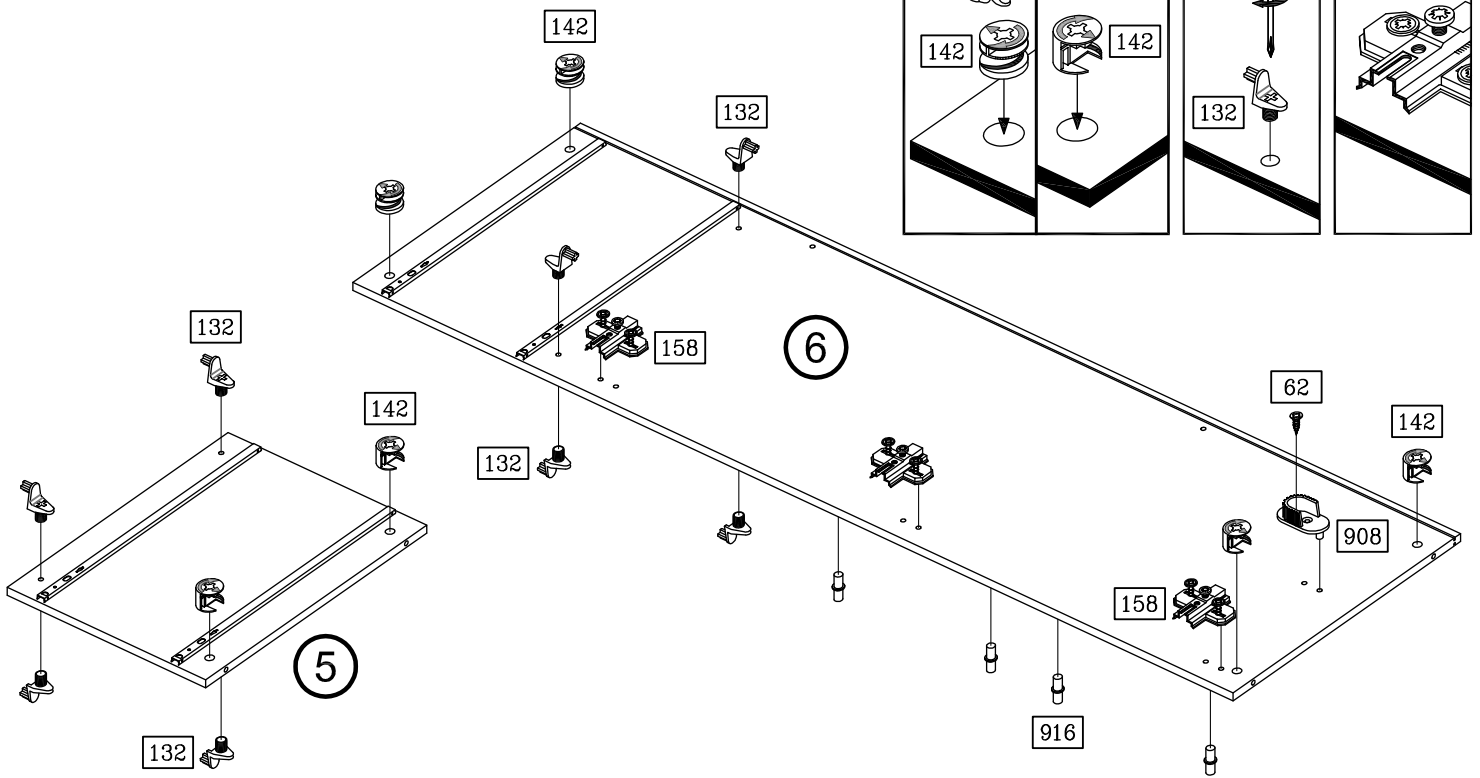
2



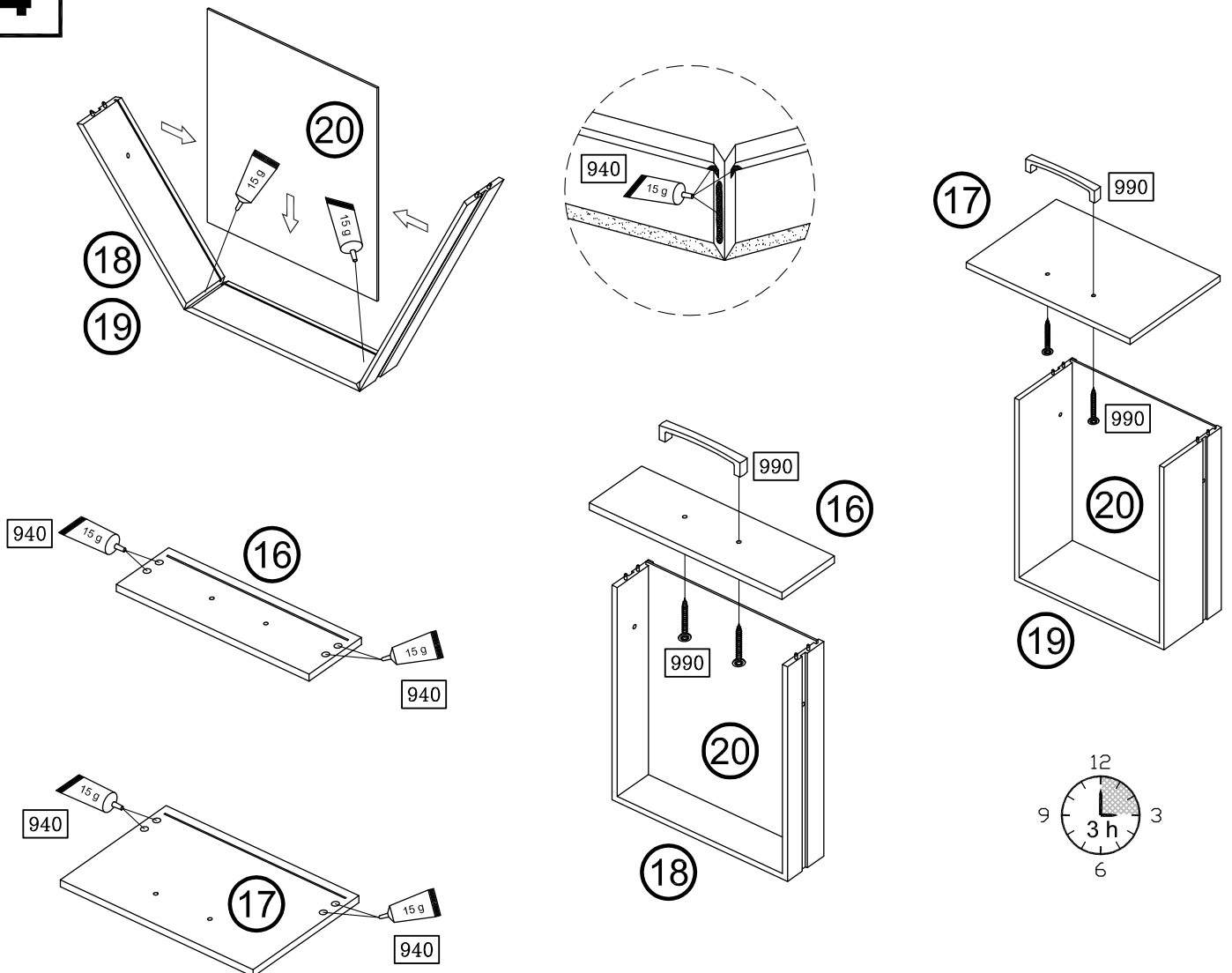
3523-3

2/6

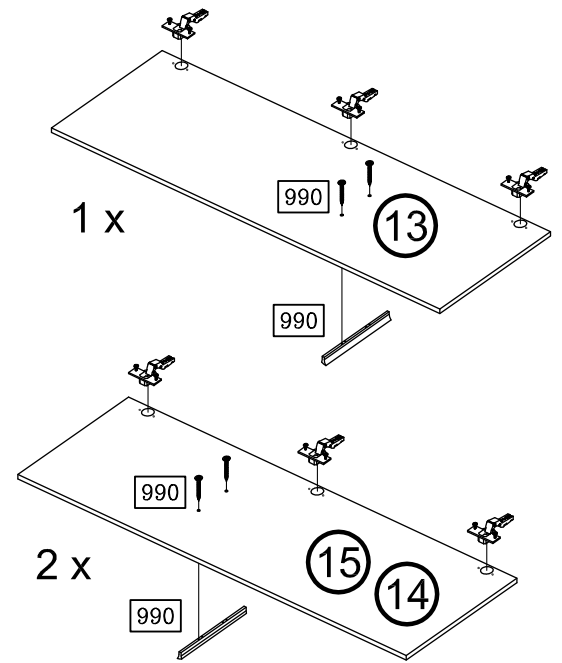
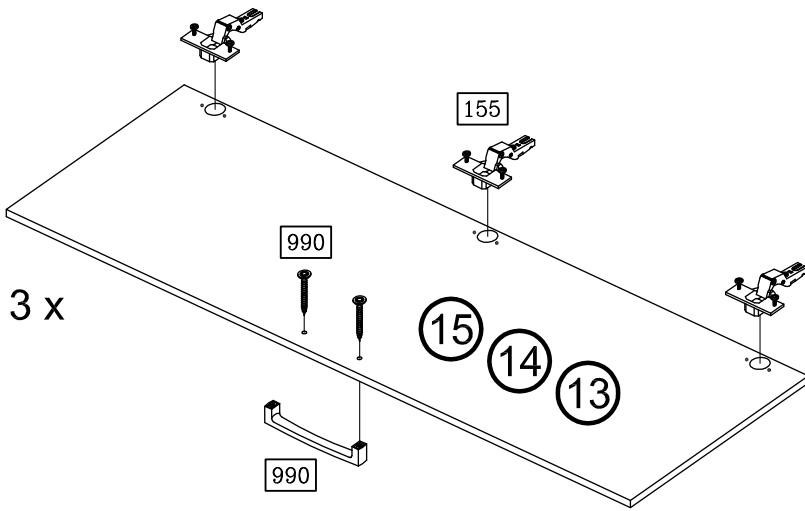
3



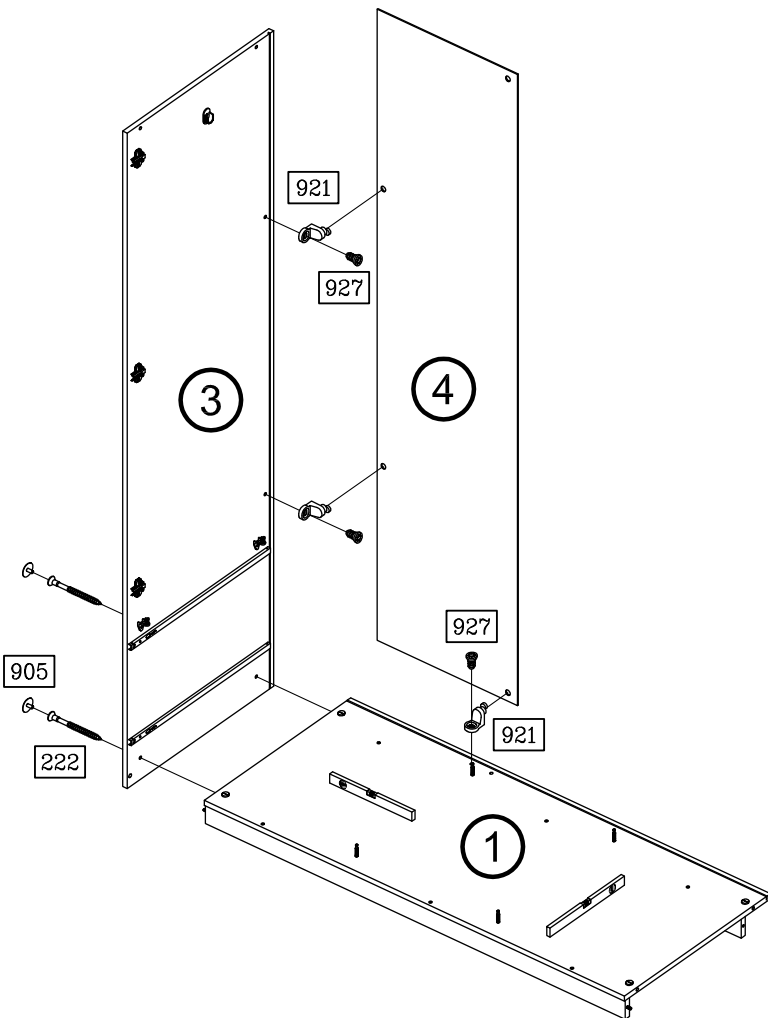
4



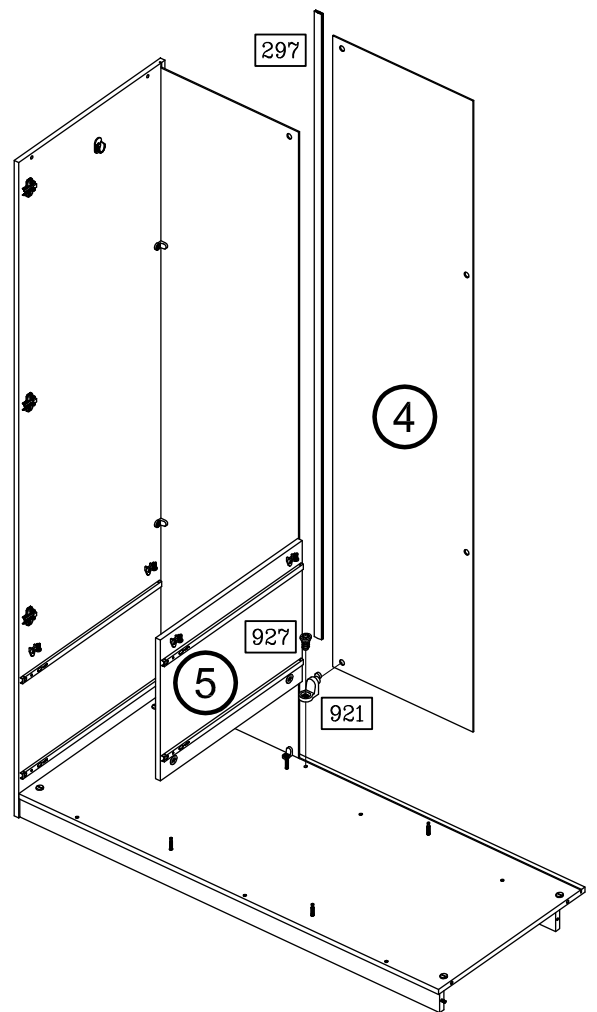
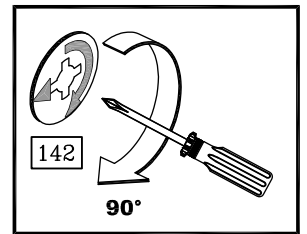
5



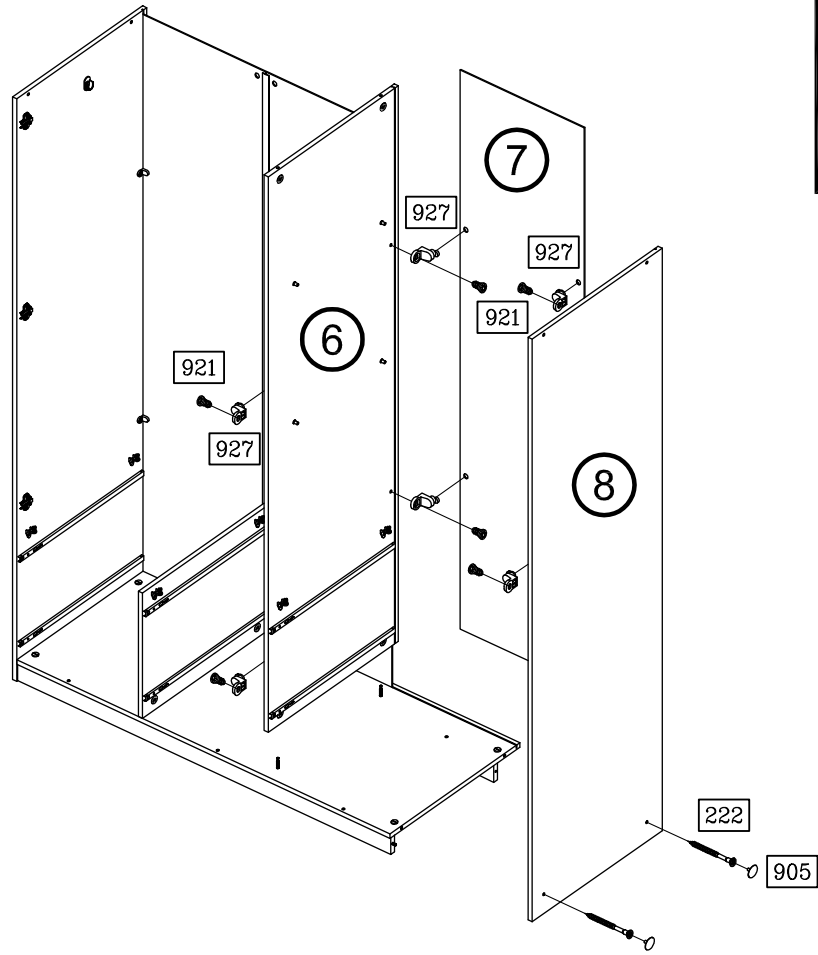
6



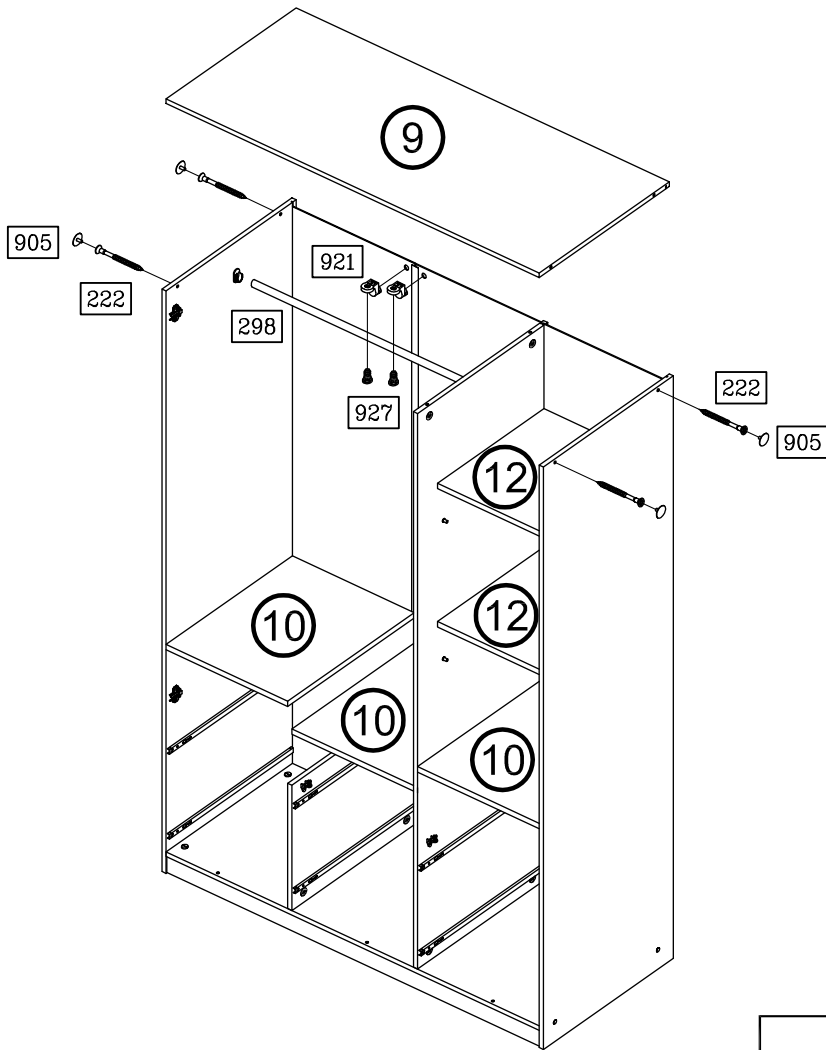
7



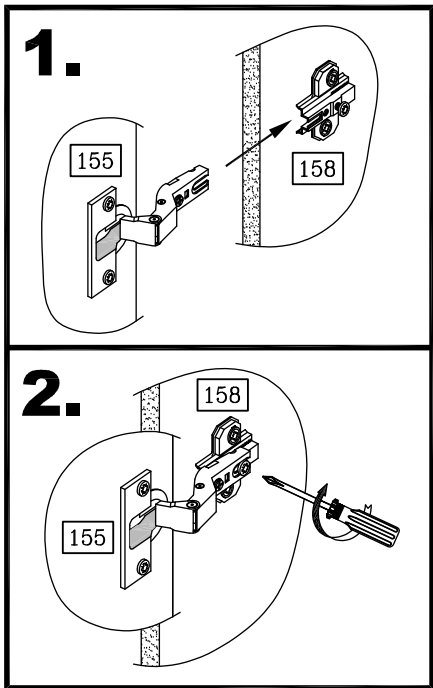
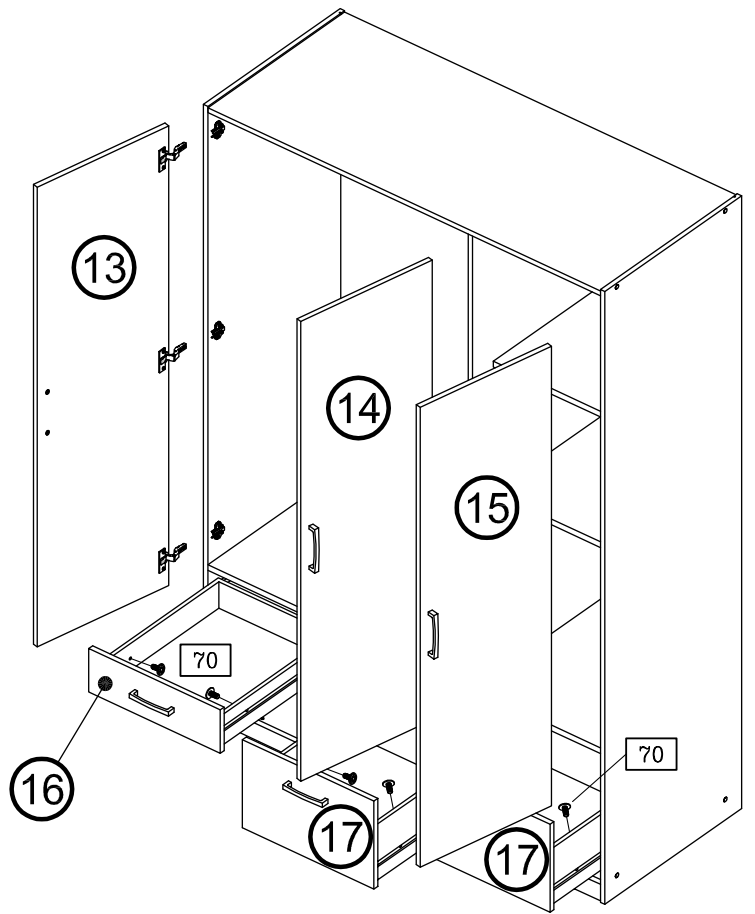
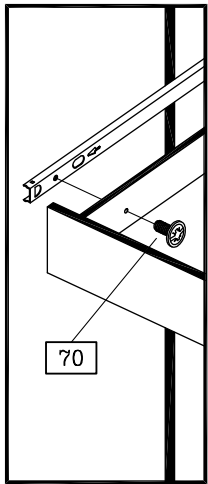
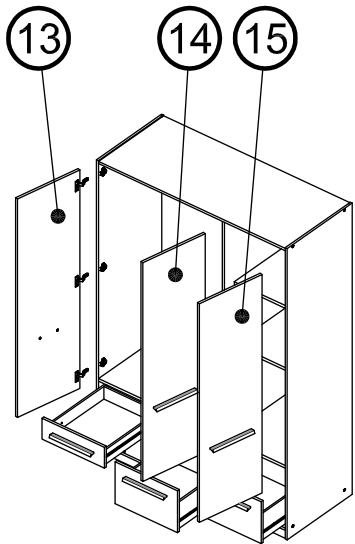
8



9



10



11

