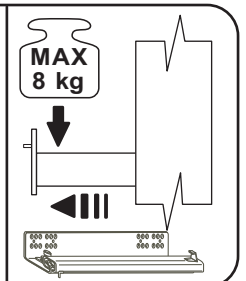
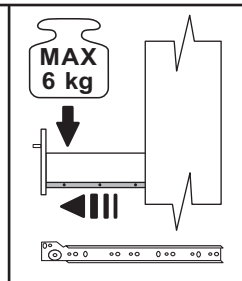
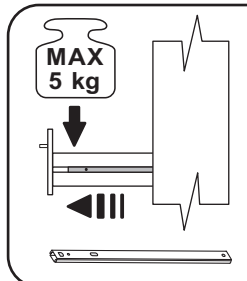
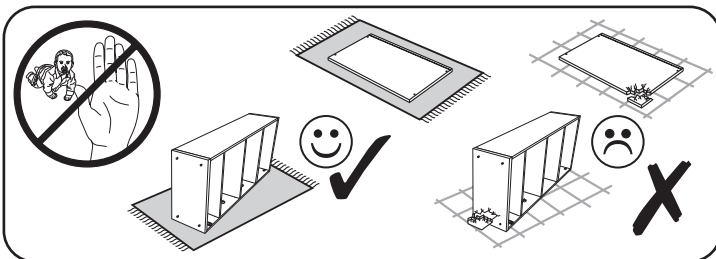
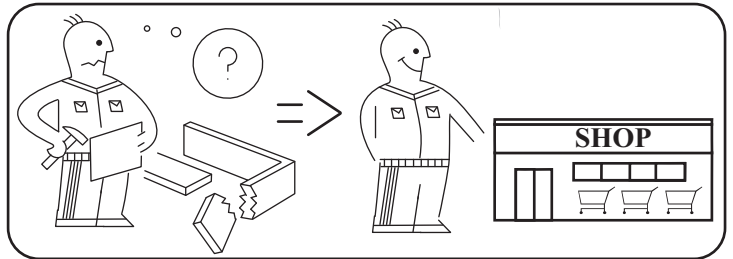
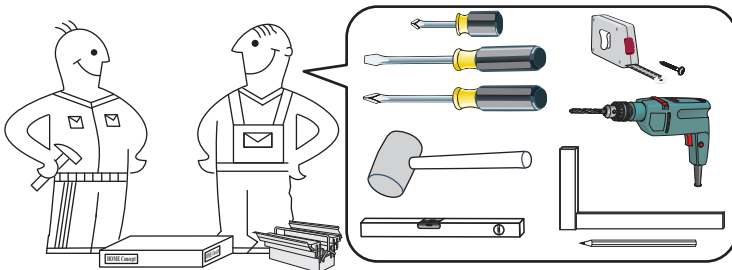
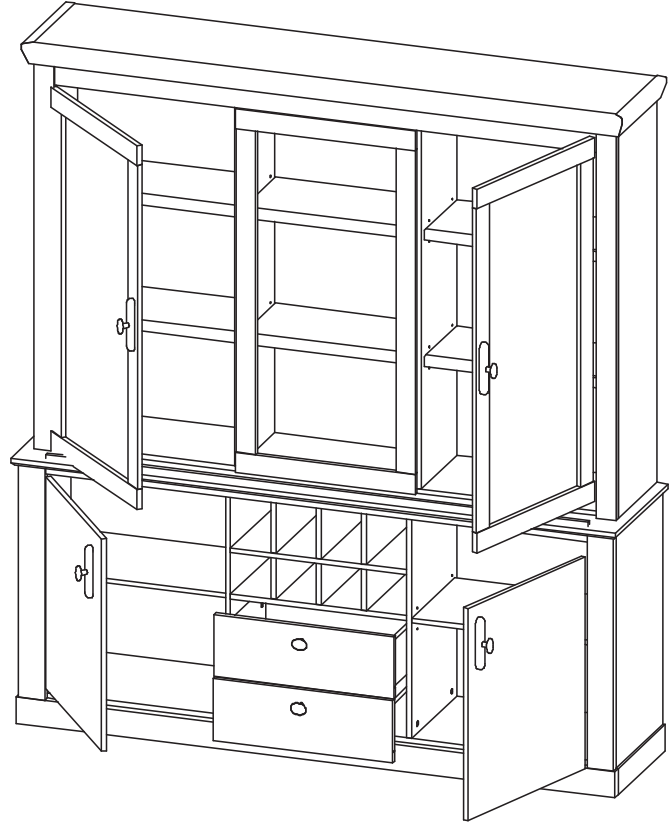
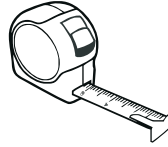
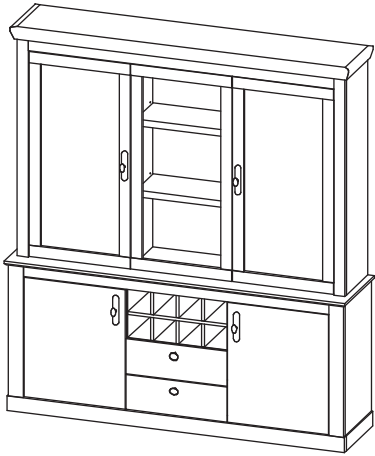
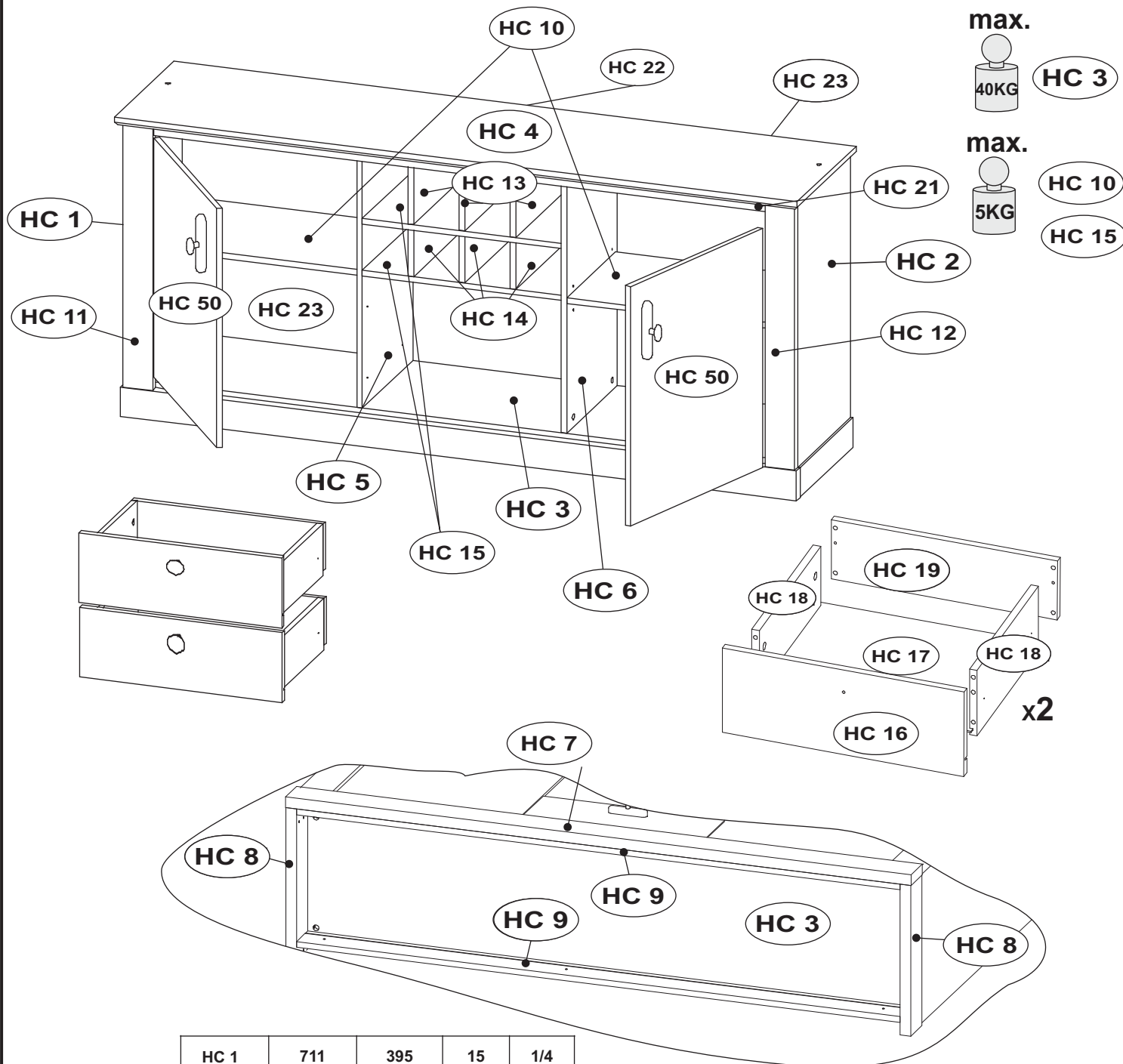


# CHAMBORD 57



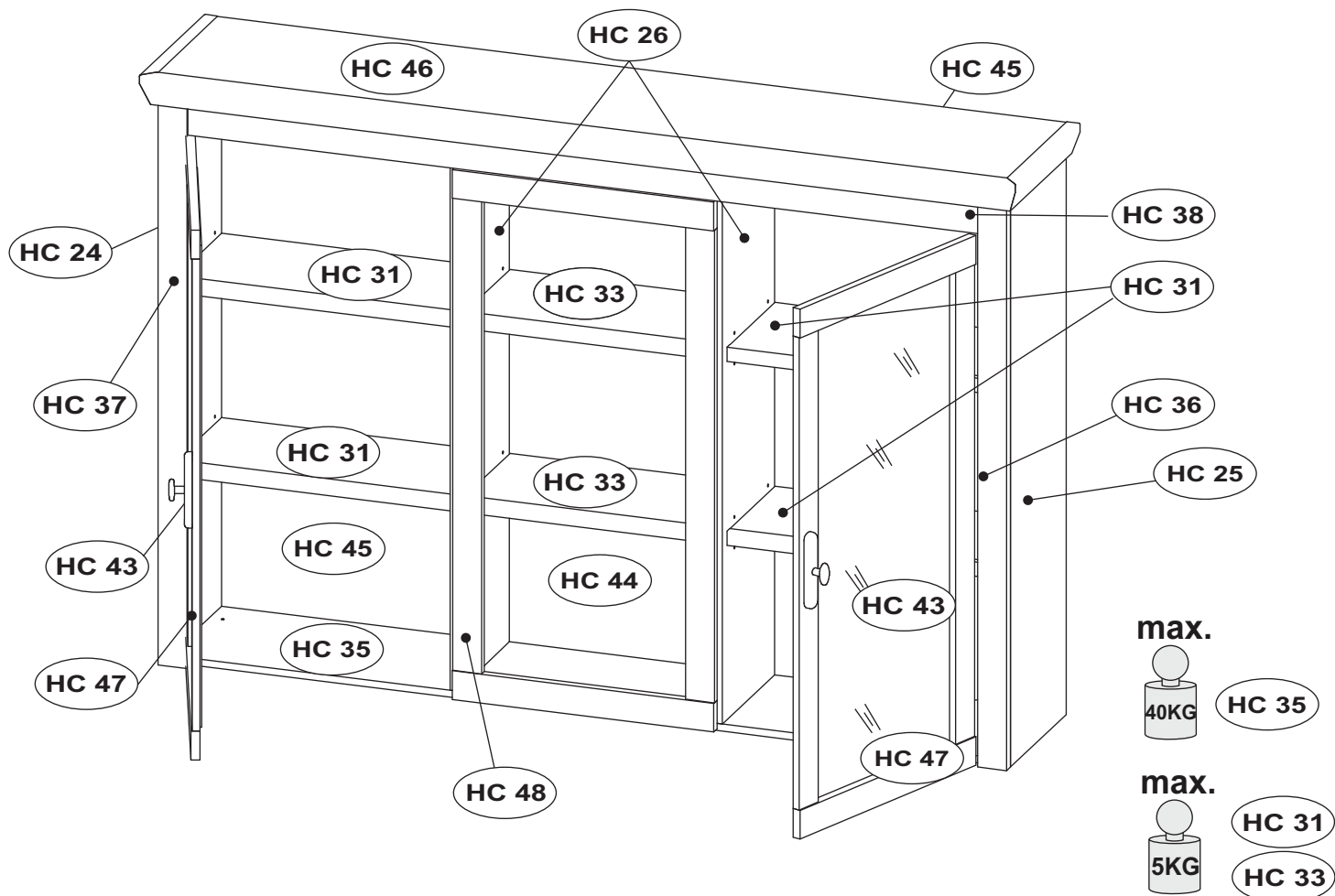
# CHAMBORD 57



HC 1	711	395	15	1/4
HC 2	711	395	15	1/4
HC 3	1778	375	15	2/4
HC 4	1818	440	28	2/4
HC 5	696	375	15	1/4
HC 6	696	375	15	1/4
HC 7	1823	80	28	2/4
HC 8	392	80	28	2/4
HC 9	1765	80	15	2/4
HC 10	605	360	15	1/4
HC 11	711	80	22	1/4
HC 12	711	80	22	1/4

HC 13	185,5	373	15	1/4
HC 14	125	373	15	1/4
HC 15	536	374	15	1/4
HC 16	546	189	15	2/4
HC 17	498	354	2,5	2/4
HC 18	332	140	15	2/4
HC 19	517	126	15	2/4
HC 21	1650	60	15	2/4
HC 22	716	550	2,5	1/4
HC 23	716	620	2,5	1/4
HC 50	645	546	15	1/4

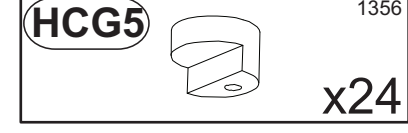
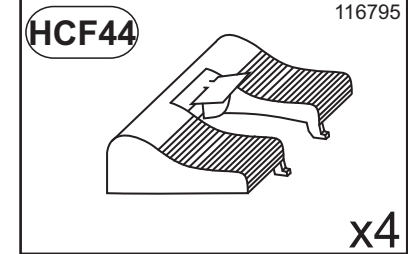
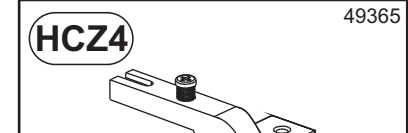
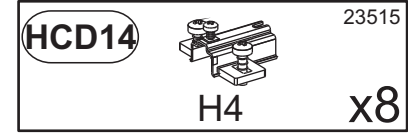
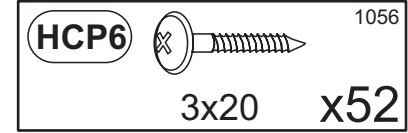
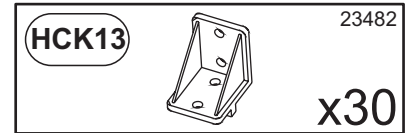
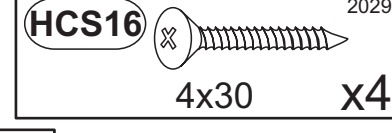
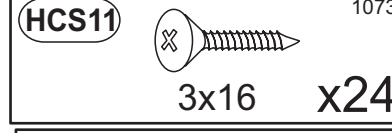
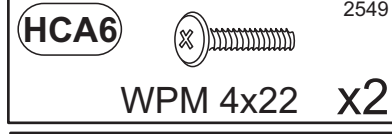
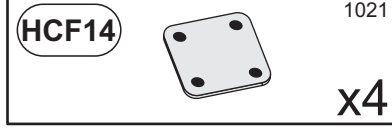
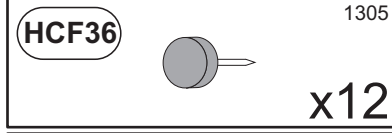
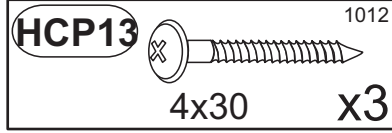
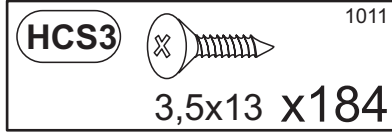
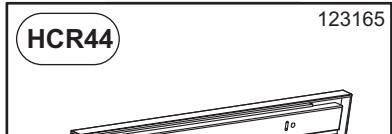
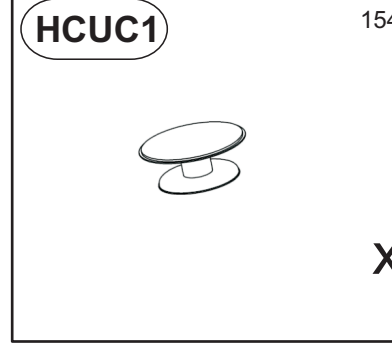
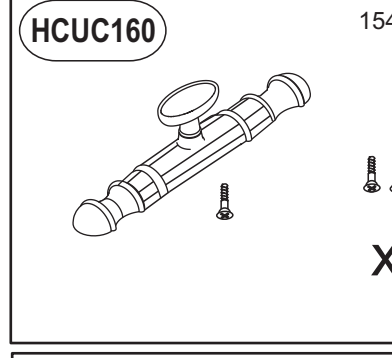
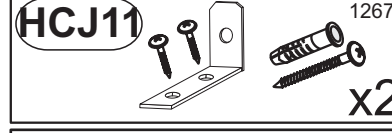
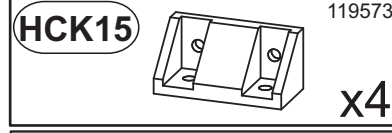
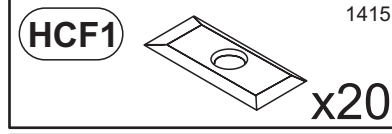
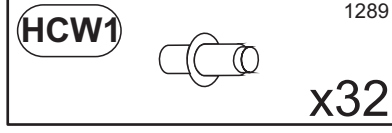
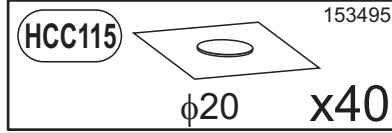
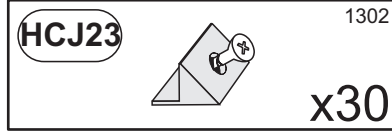
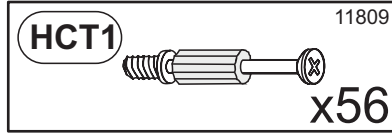
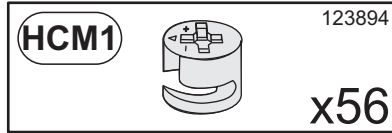
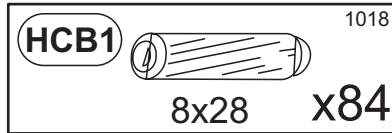
# CHAMBORD 57






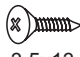
HC 24	1222	320	15	4/4
HC 25	1222	320	15	4/4
HC 26	1207	300	15	3/4
HC 31	585	273	28	3/4
HC 33	537	273	28	3/4
HC 35	1740	300	15	4/4
HC 36	1222	60	22	4/4
HC 37	1222	60	22	4/4

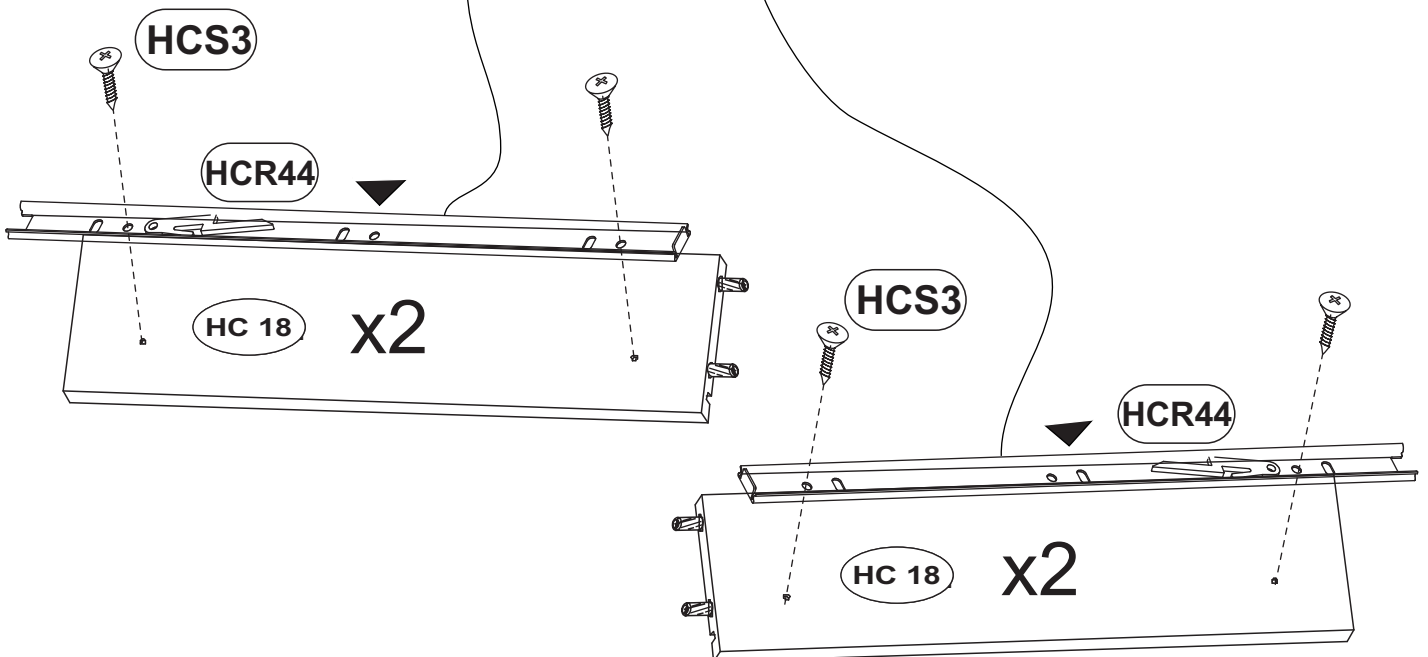
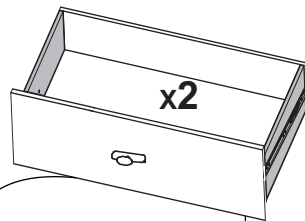
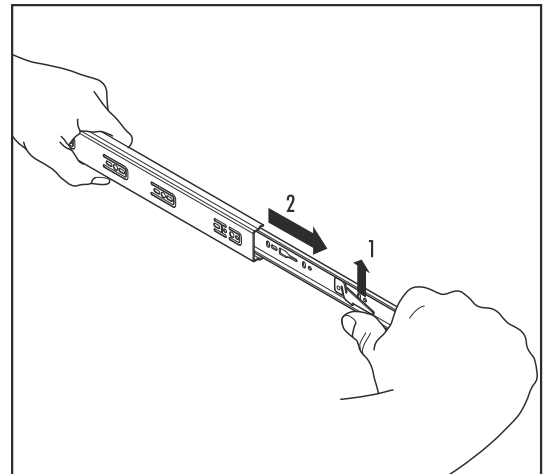
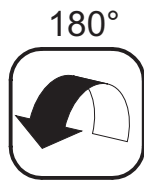
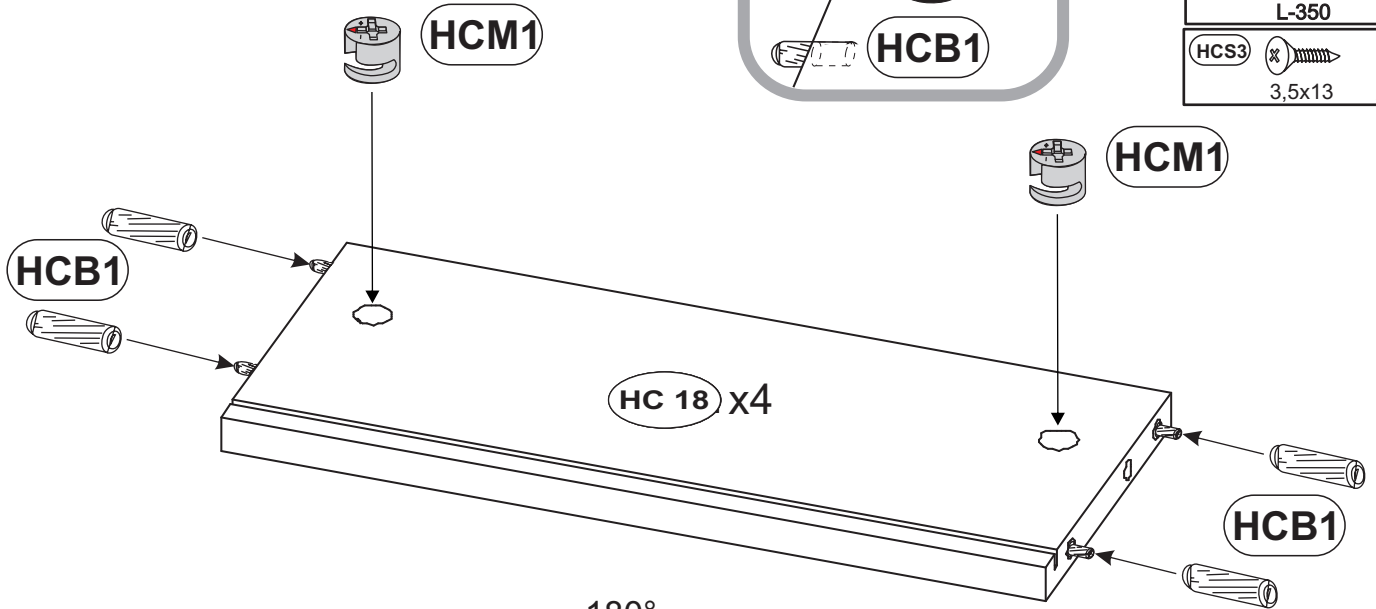
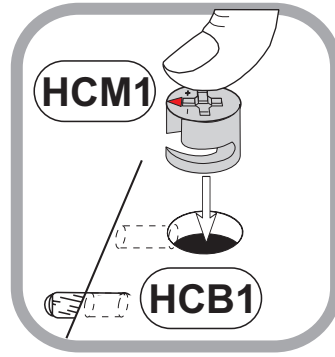
HC 38	1652	110	18	4/4
HC 43	1016	456	4	3/4
HC 44	1226	552	2,5	3/4
HC 45	1226	599	2,5	3/4
HC 46	1831	358	65	4/4
HC 47	986	546	18	3/4
HC 48	986	546	18	3/4

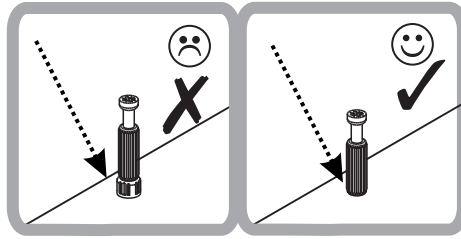
# CHAMBORD 57



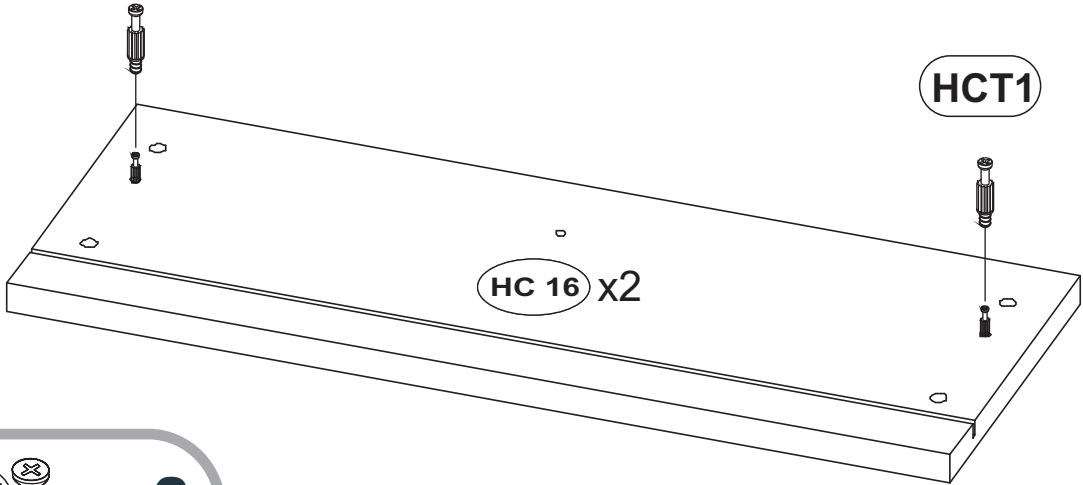
1

HCB1		1018
	8x28	x16
HCM1		123894
		x8
HCR44		123165
	L-350	x4
HCS3		1011
	3,5x13	x8



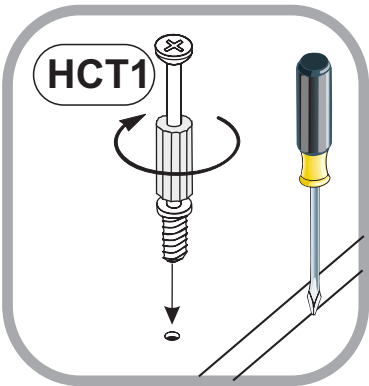


HCT1



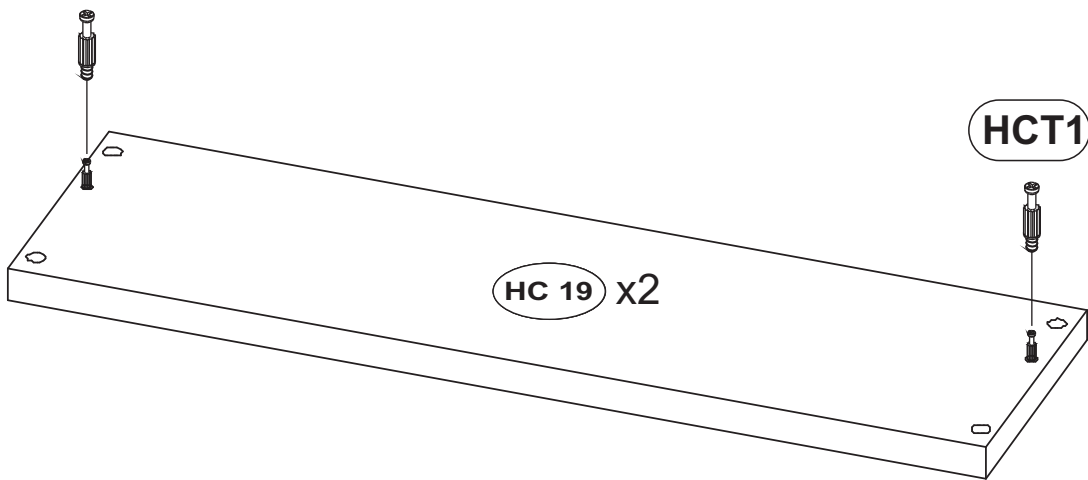
HCT1

HC 16 x2



HCT1

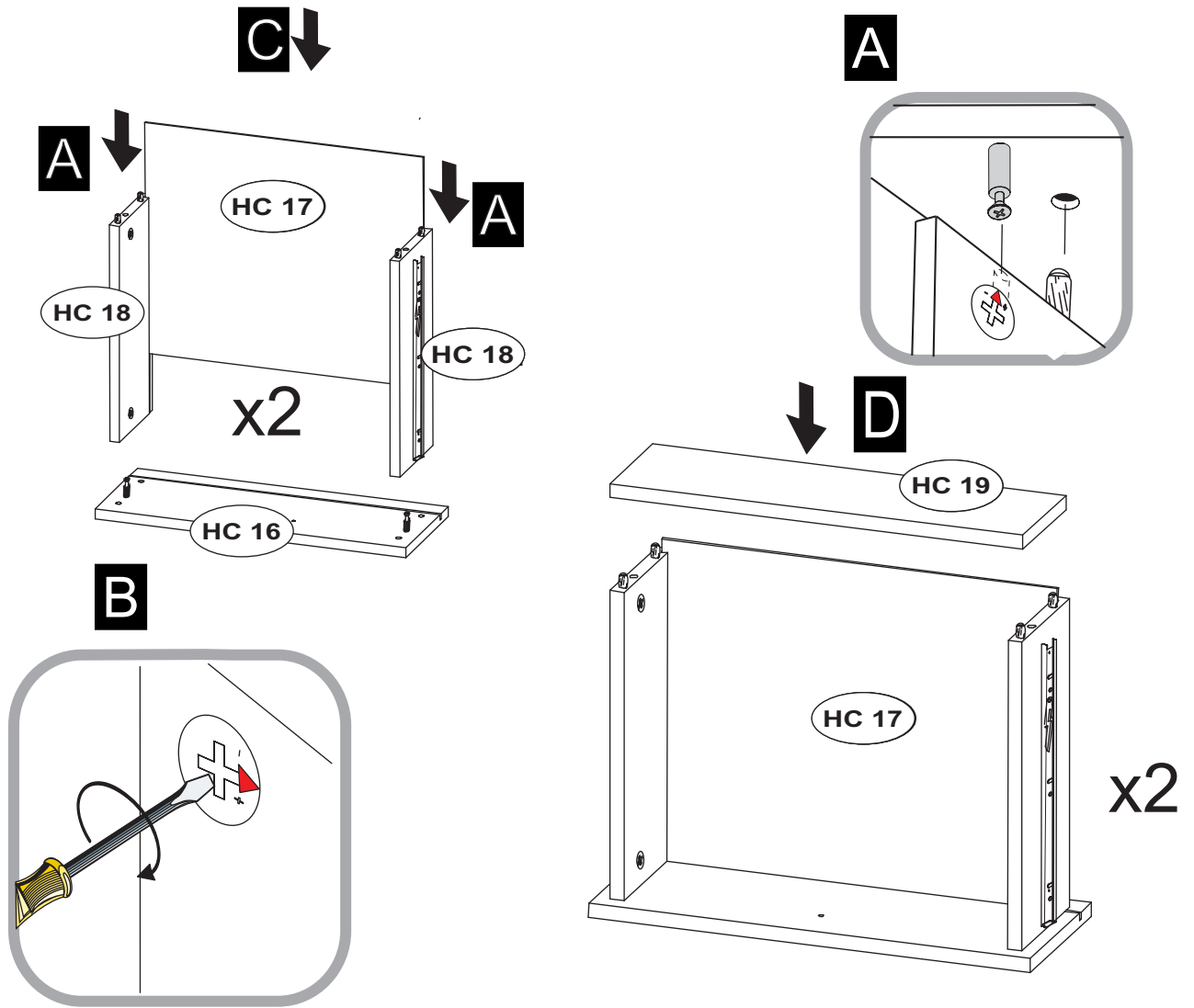
HCT1



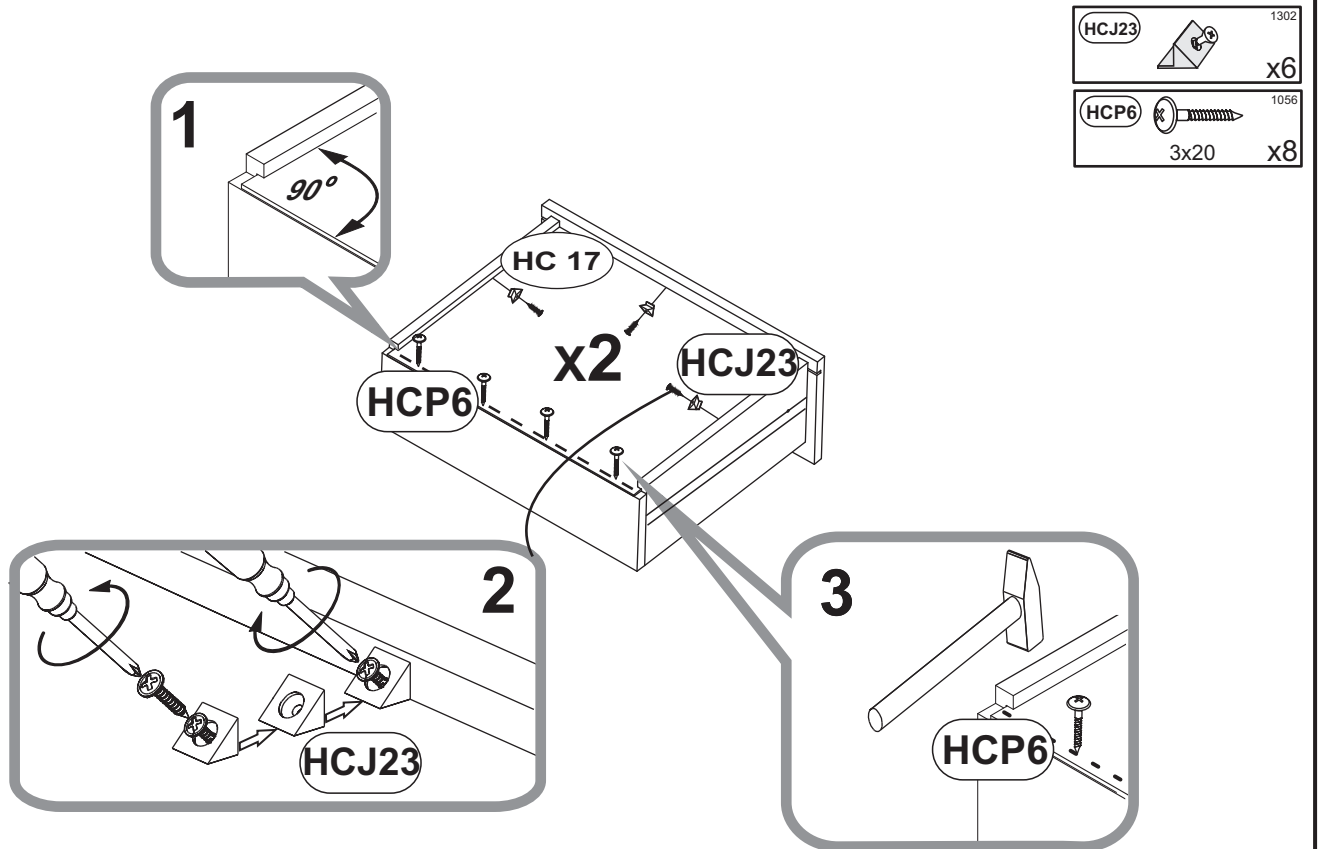
HCT1

HC 19 x2

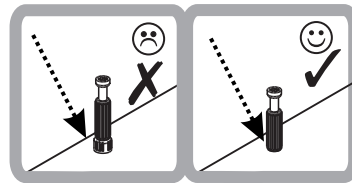
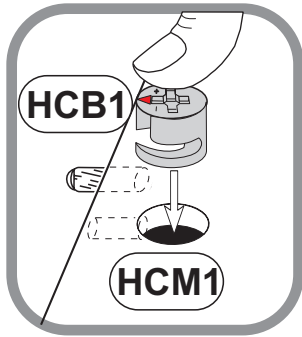
3


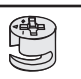
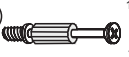


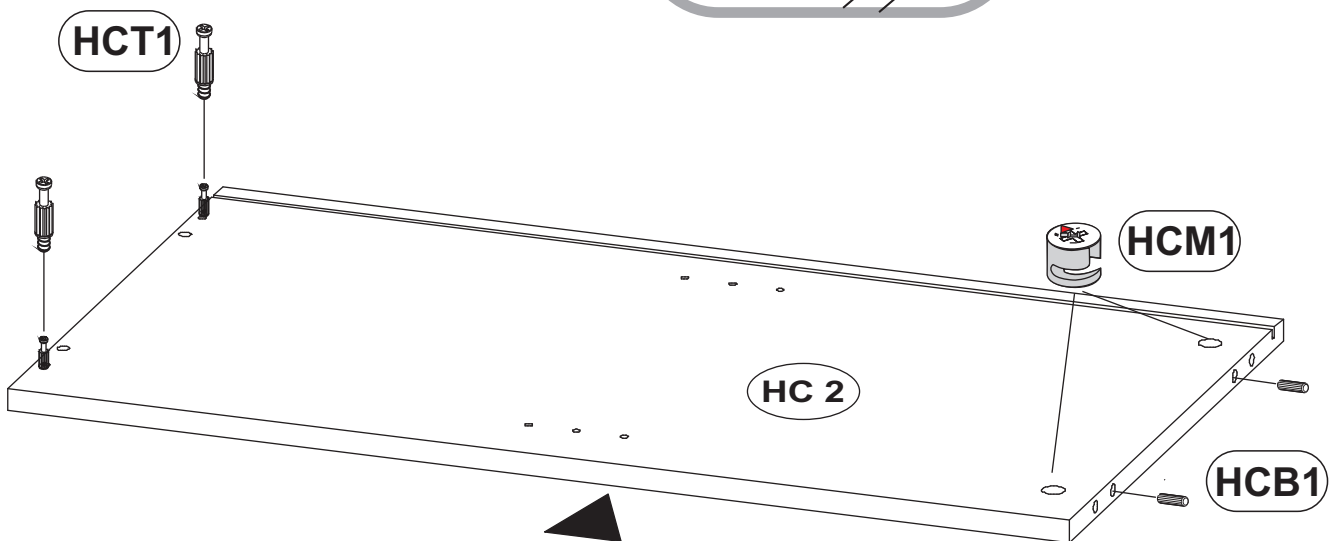
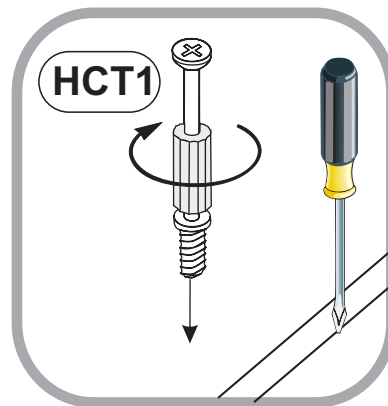
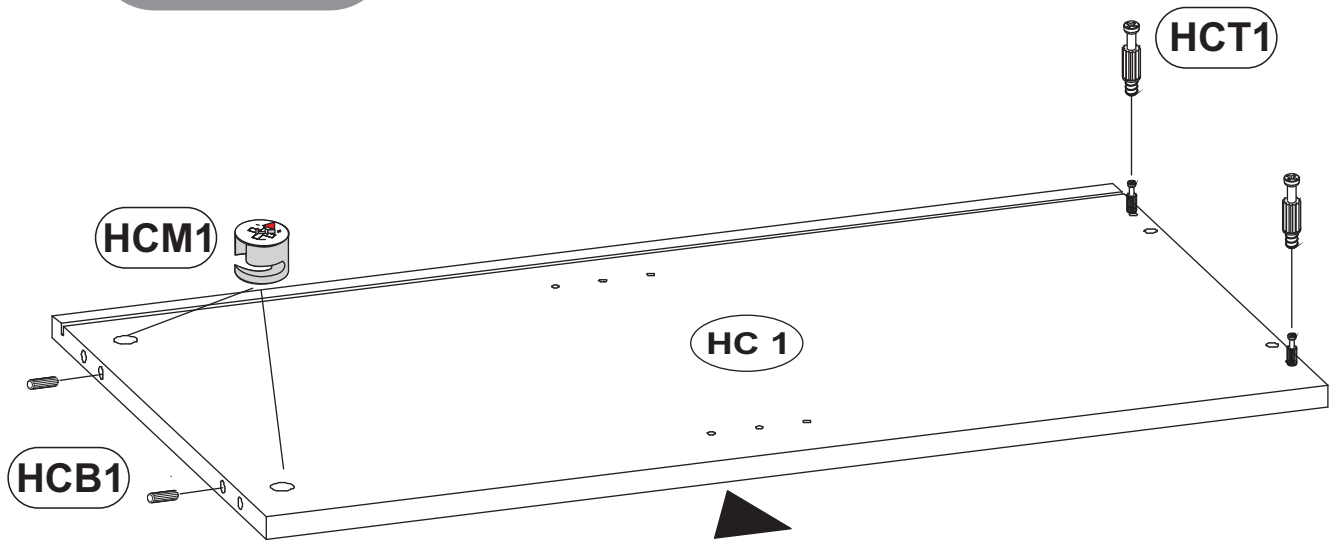
4



5



HCB1		1018
	8x28	x4
HCM1		123894
		x4
HCT1		11809
		x4





6

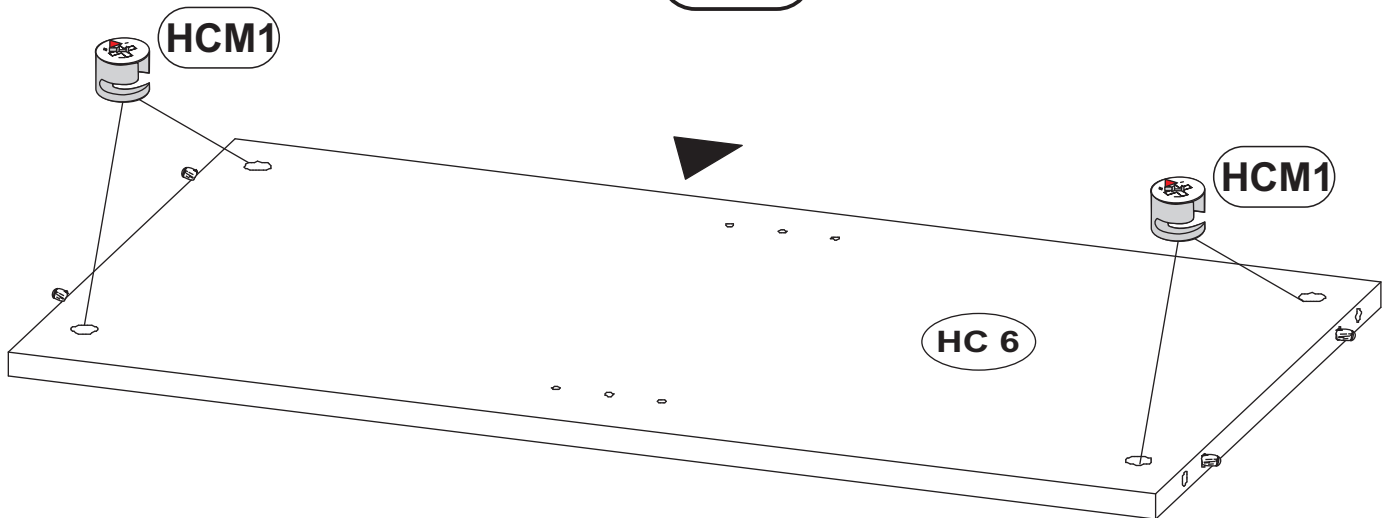
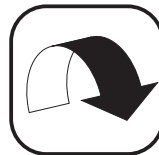
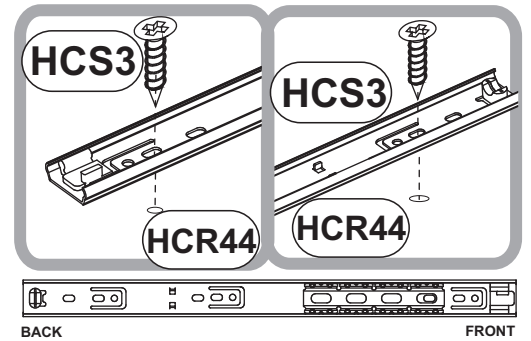
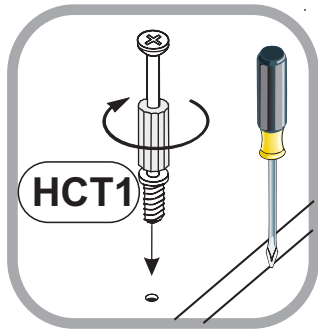
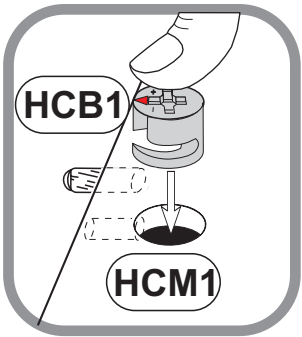
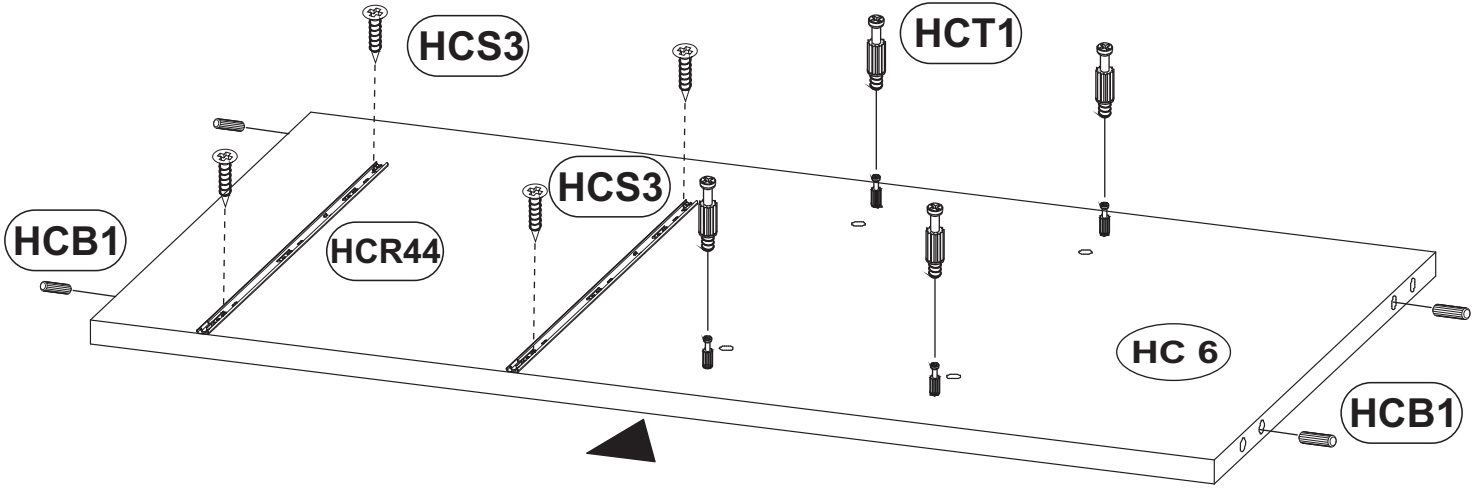
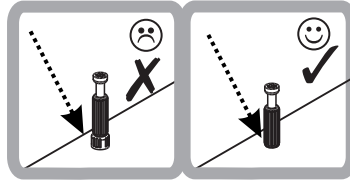
HCS3 1011  
3,5x13 x4

HCM1 123894  
x4

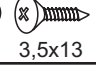

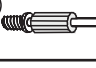
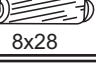

HCT1 11809  
x4

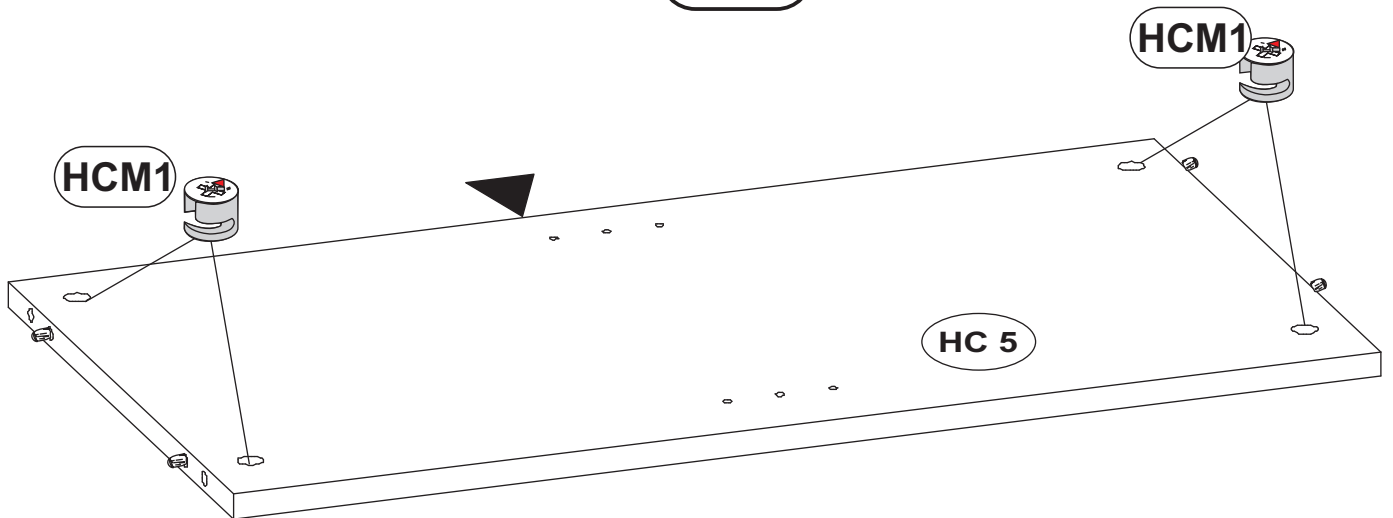
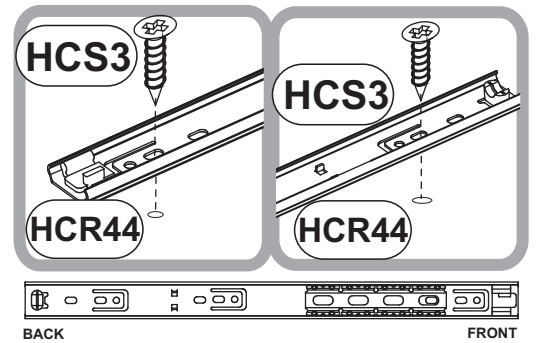
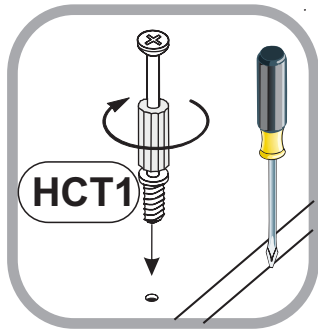
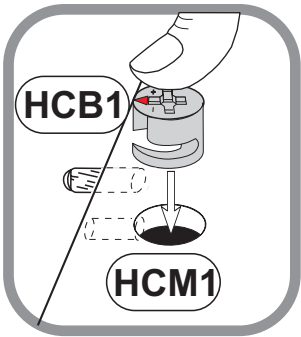
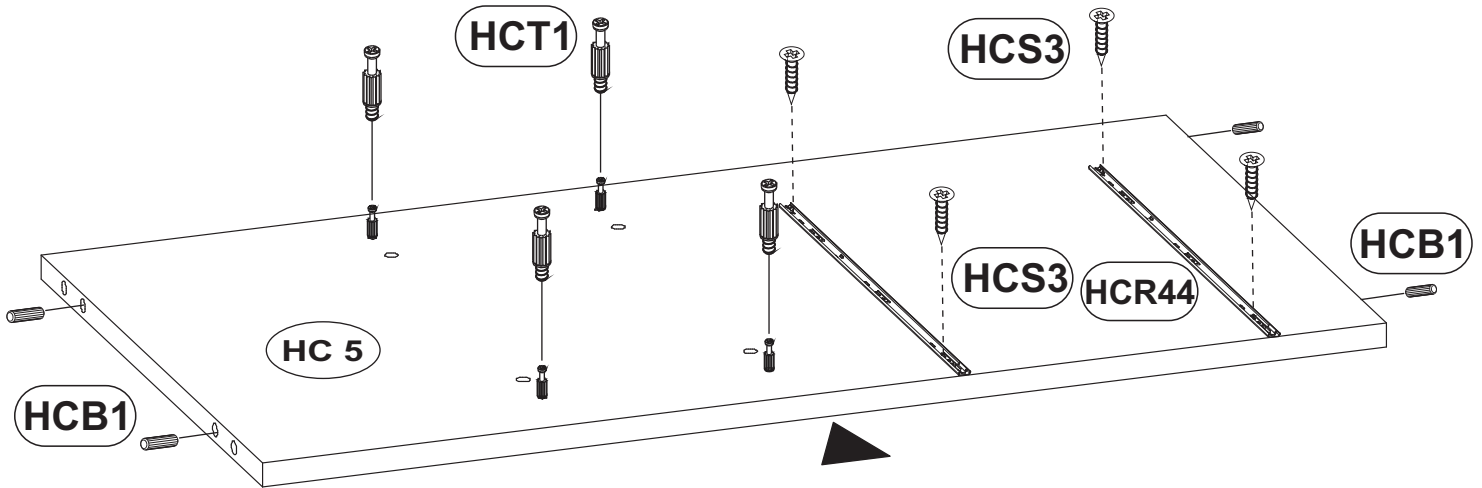
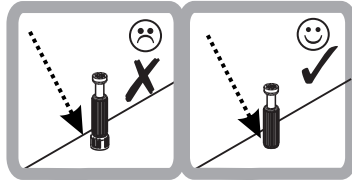
HCB1 1018  
8x28 x4

HCR44 123165  
L-350 x2

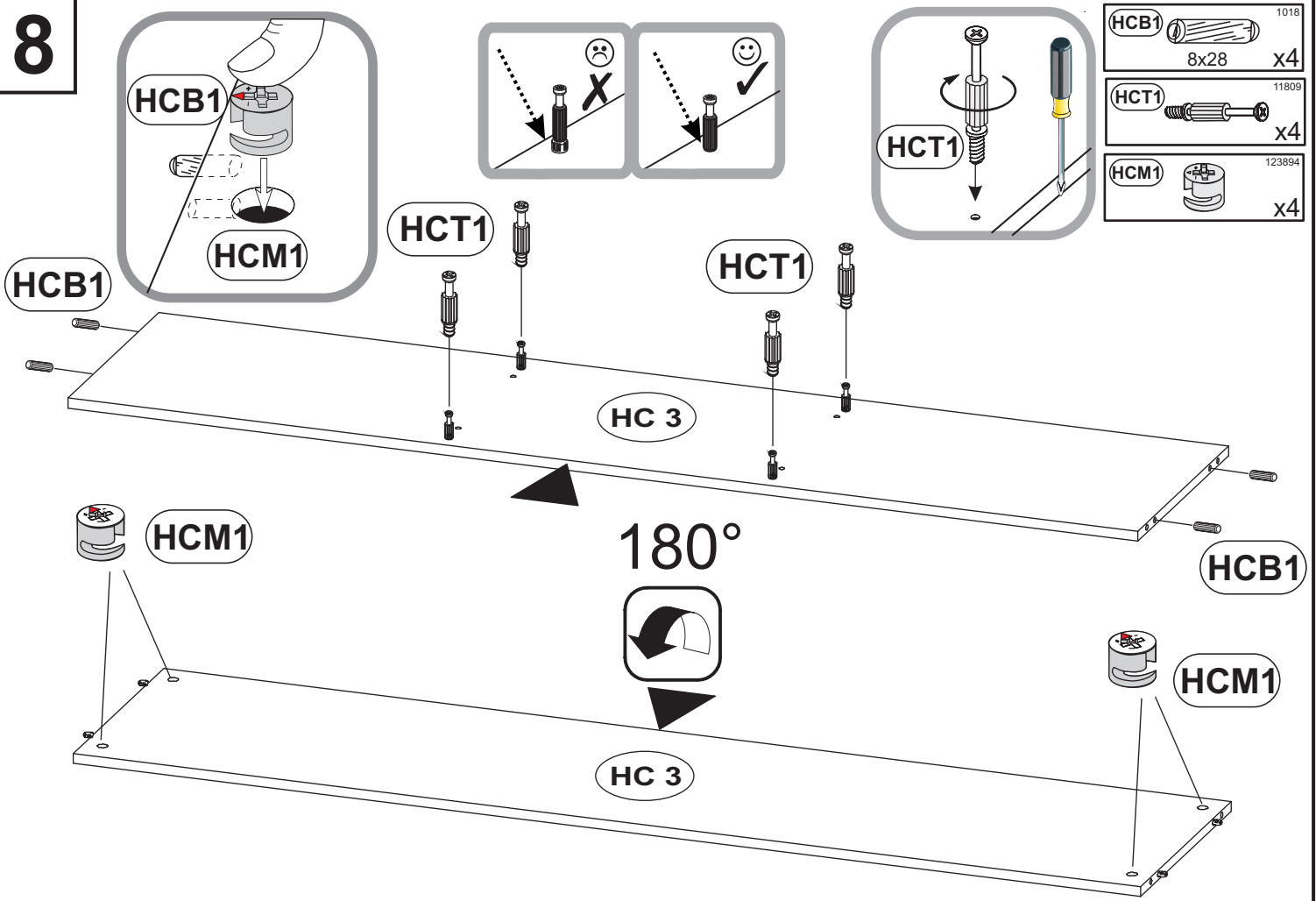


7

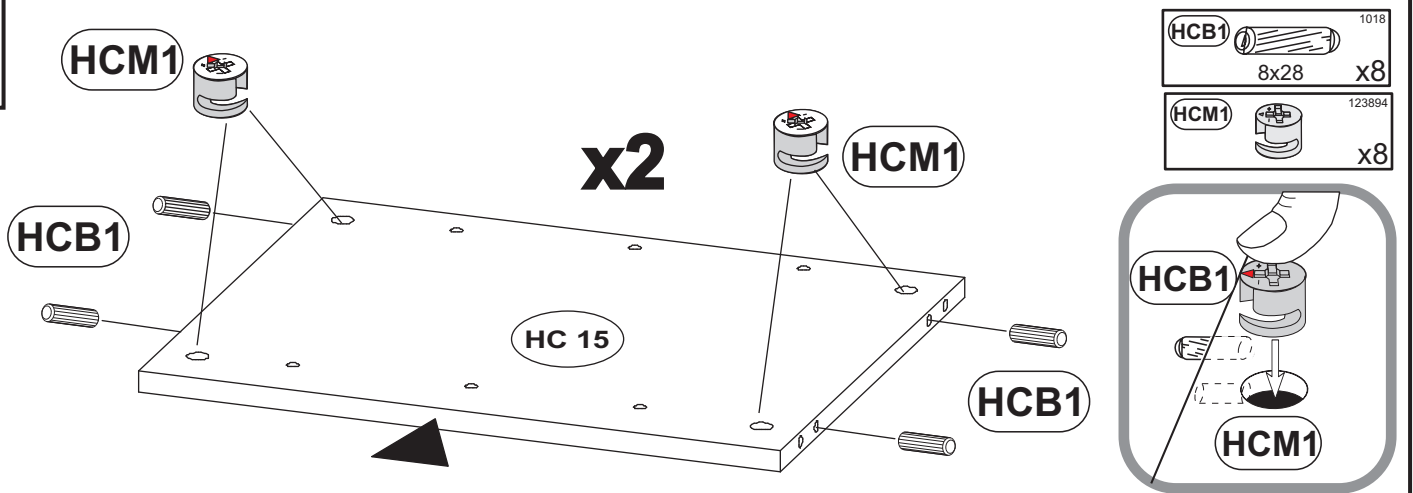
<b>HCS3</b>  1011 3,5x13 x4	<b>HCM1</b>  123894 x4
<b>HCT1</b>  11809 x4	<b>HCB1</b>  1018 8x28 x4
<b>HCR44</b>  123165 L-350 x2	



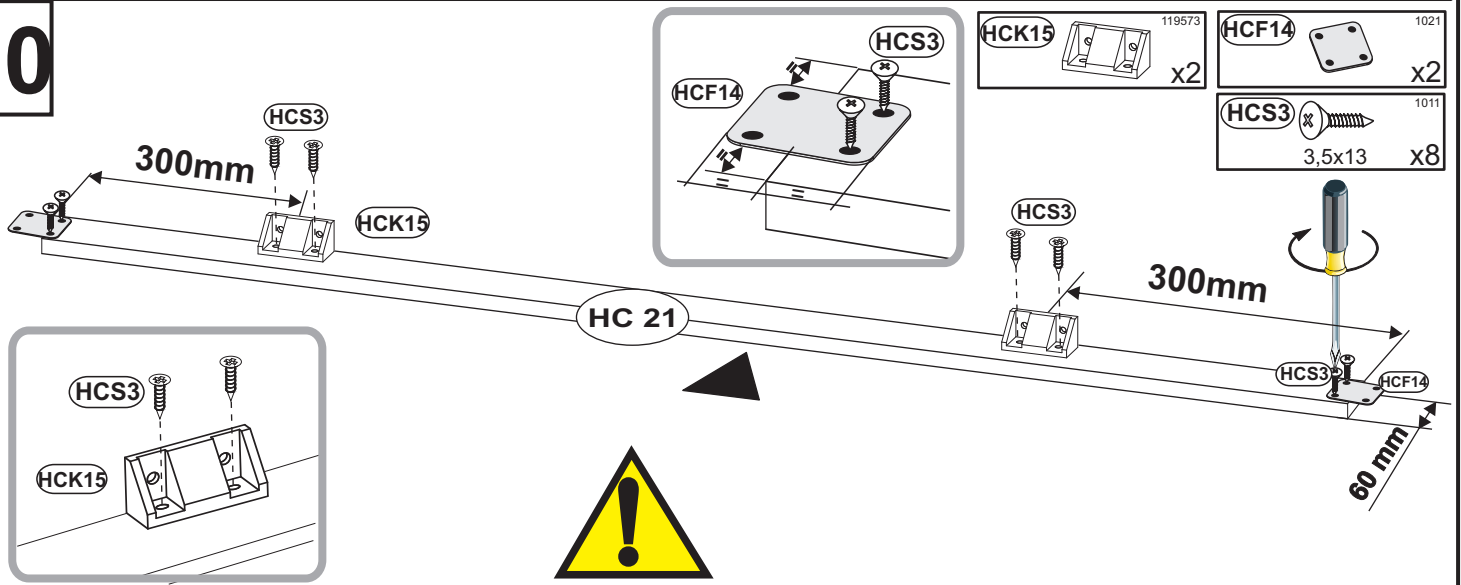
8



9

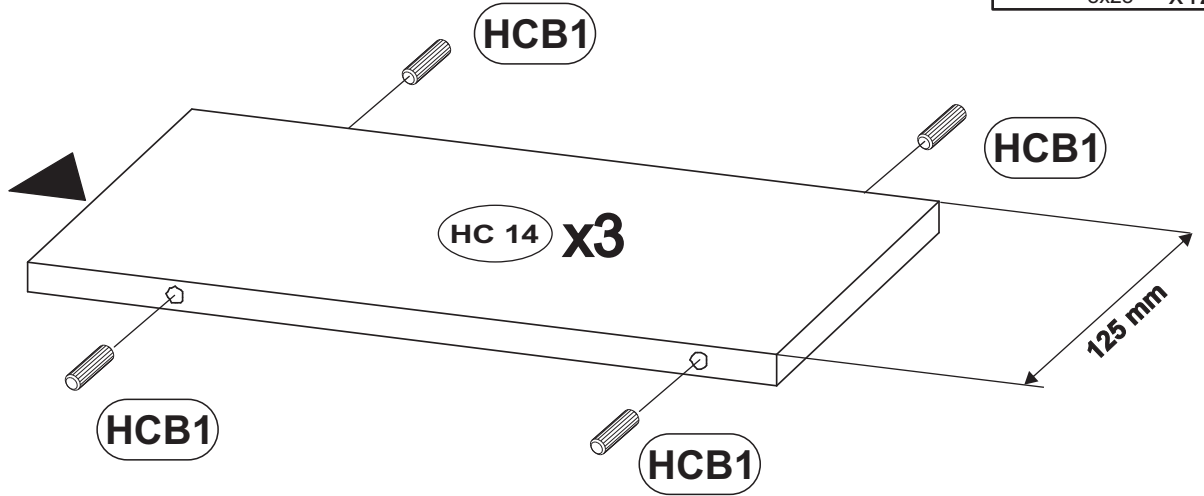


10



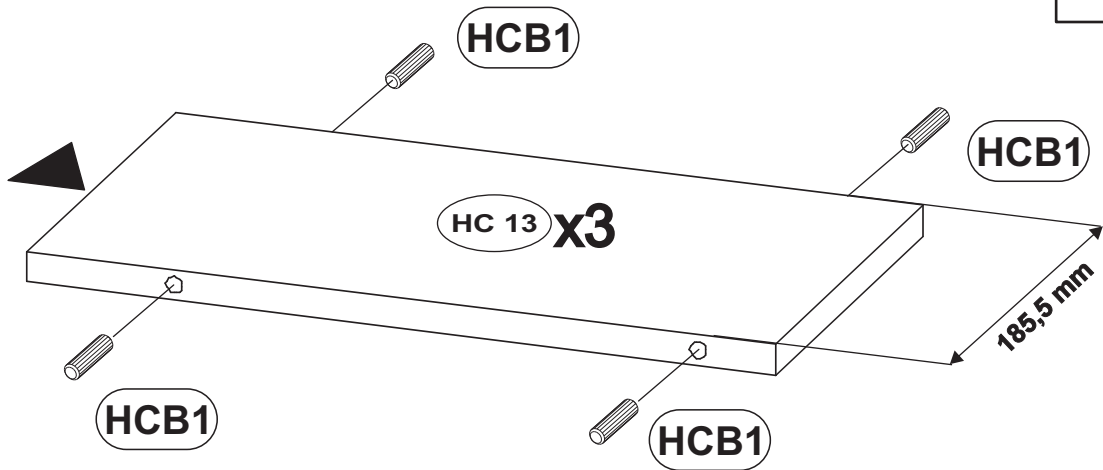
11

HC B1 1018  
8x28 x12

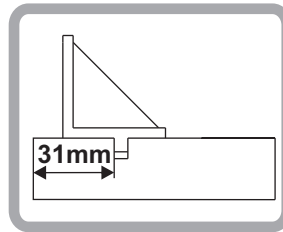
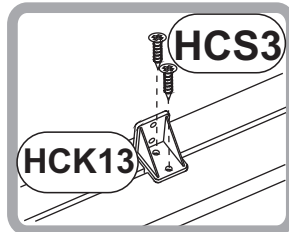


12

HC B1 1018  
8x28 x12



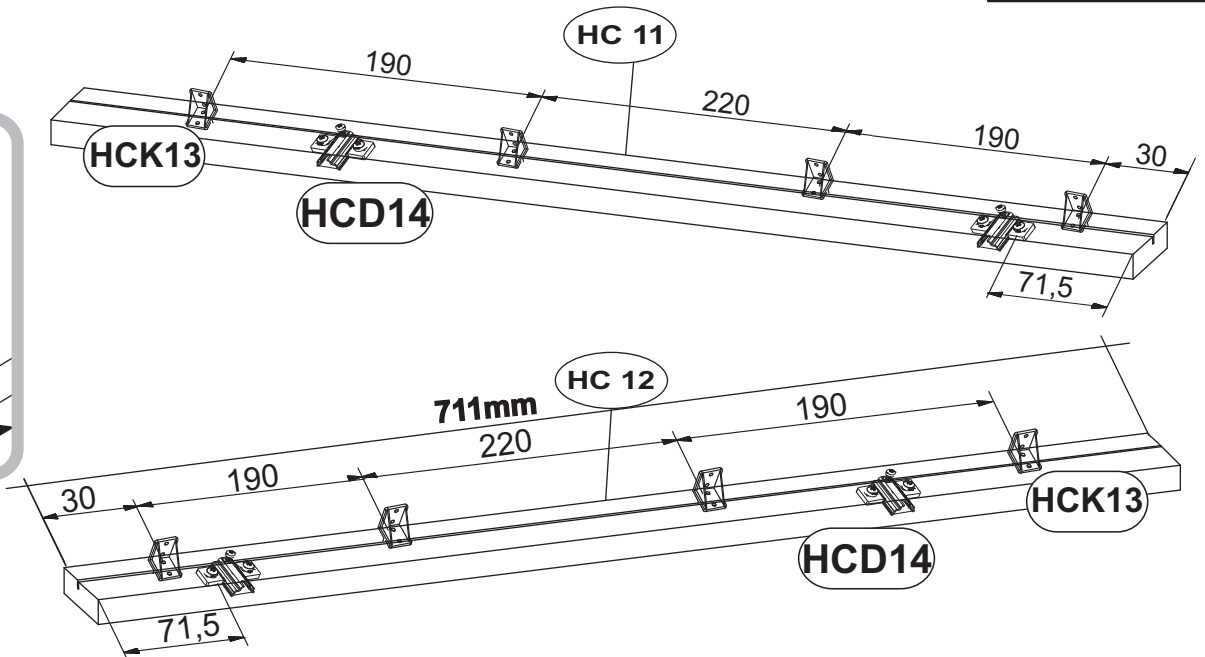
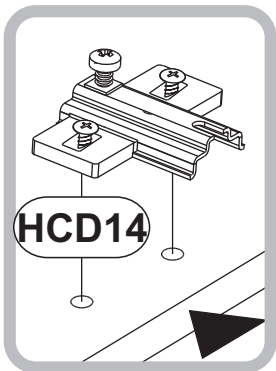
13



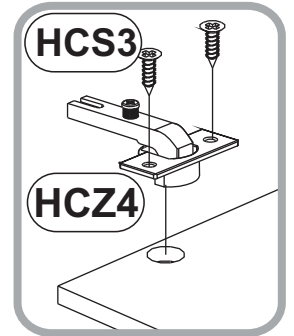
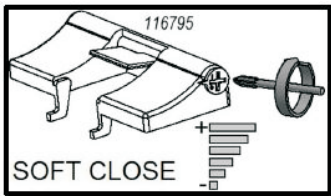
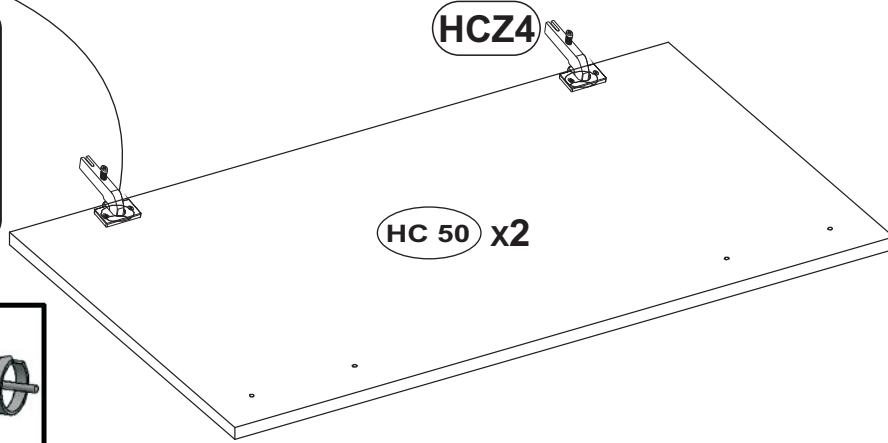
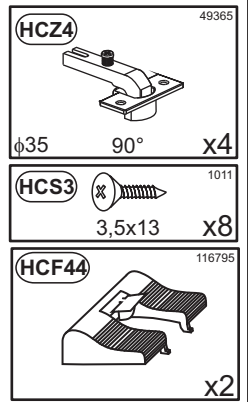
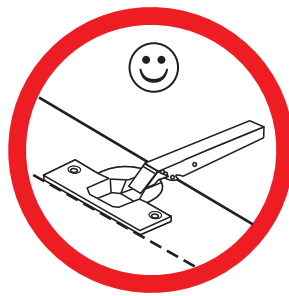
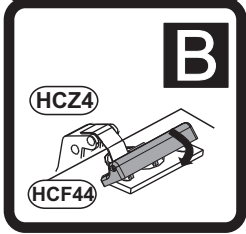
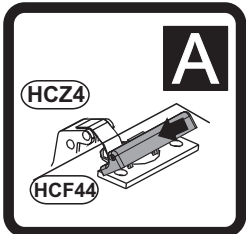
HCK13 23482  
x8

HCS3 1011  
3,5x13 x16

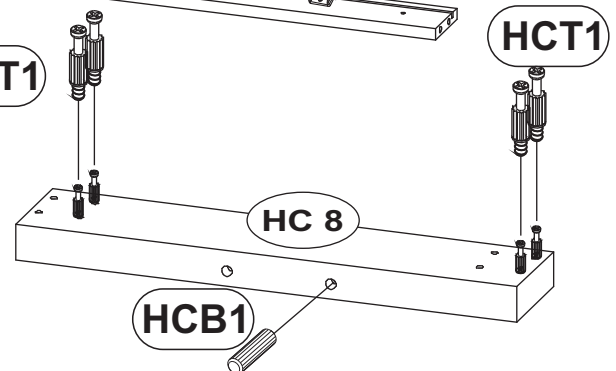
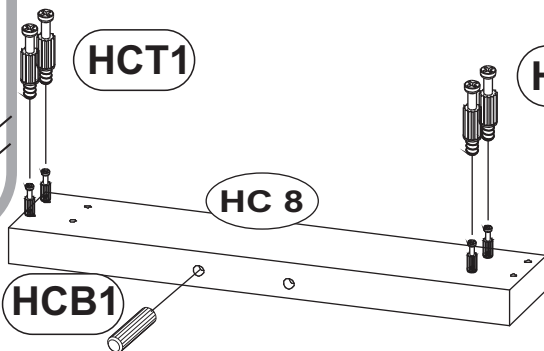
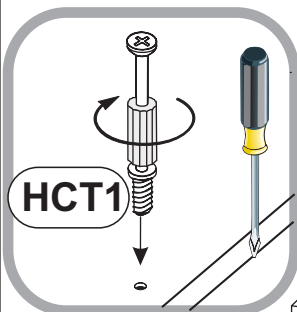
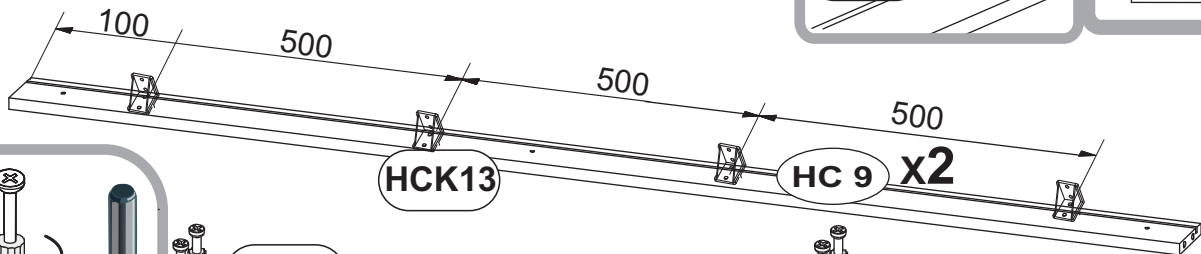
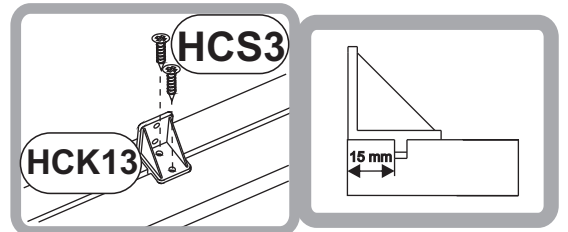
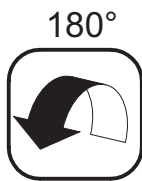
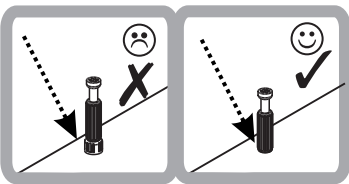
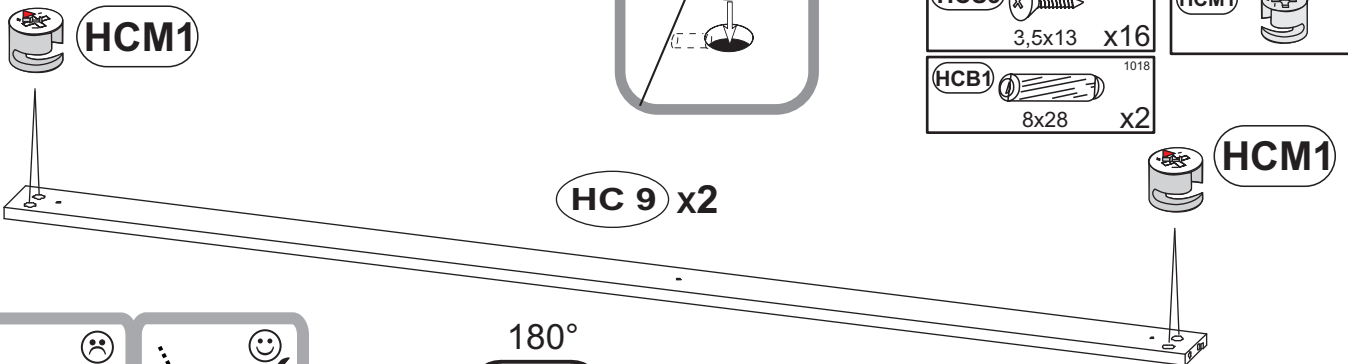
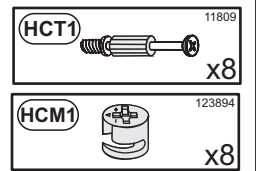
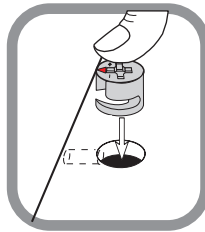
HCD14 23515  
H4 x4



# 14



# 15

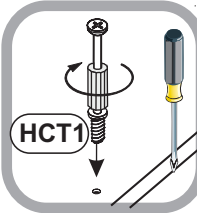


16

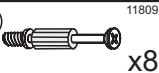
HCT1

HCT1

HCT1

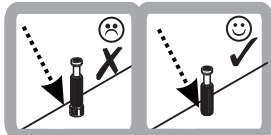


HCT1



HCT1

HC 4



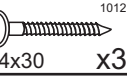
17

HCM1

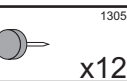
HCT1

HCM1

HCP13



HCF36

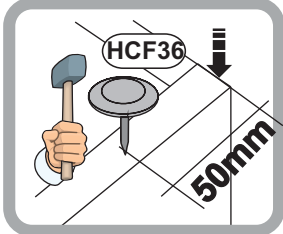
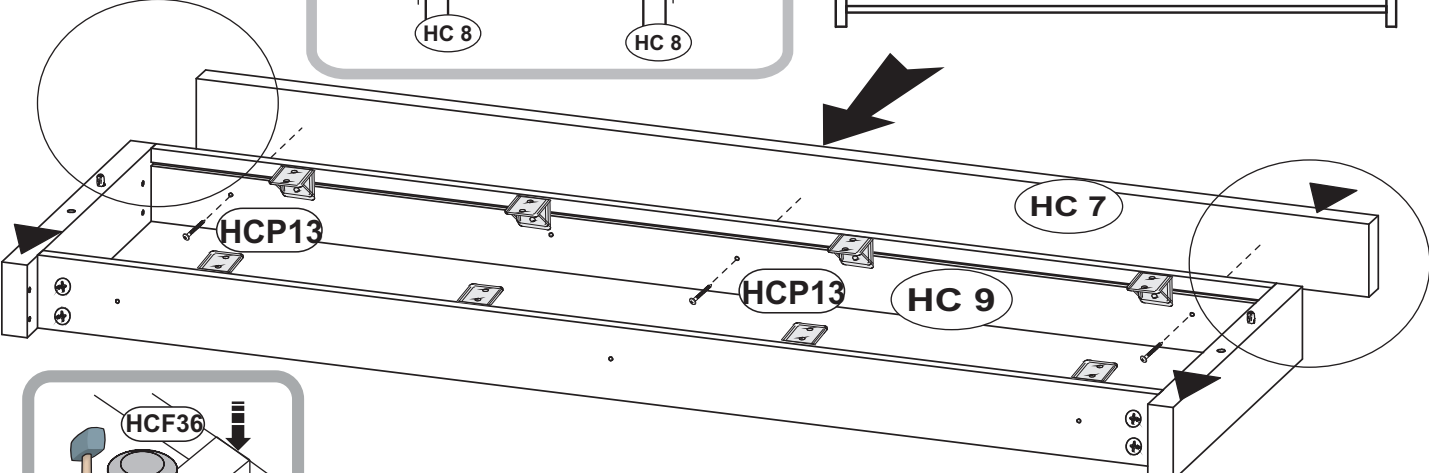
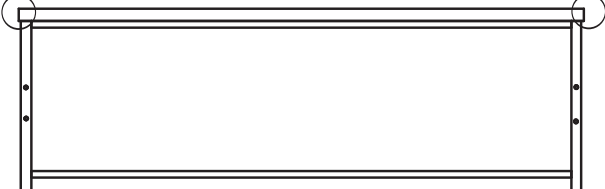
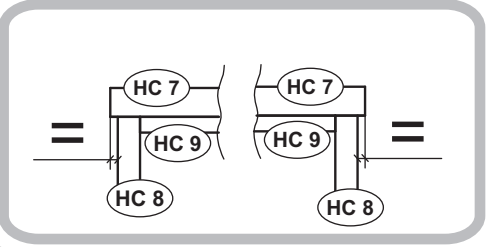


HC 8

HC 9

HC 9

HC 8



180°



HC 8

HCF36

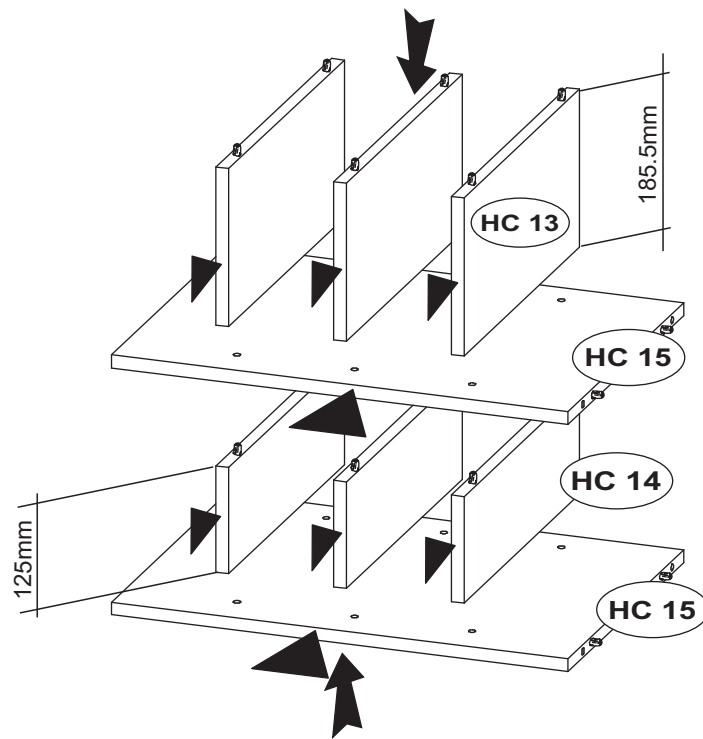
HC 9

HCF36

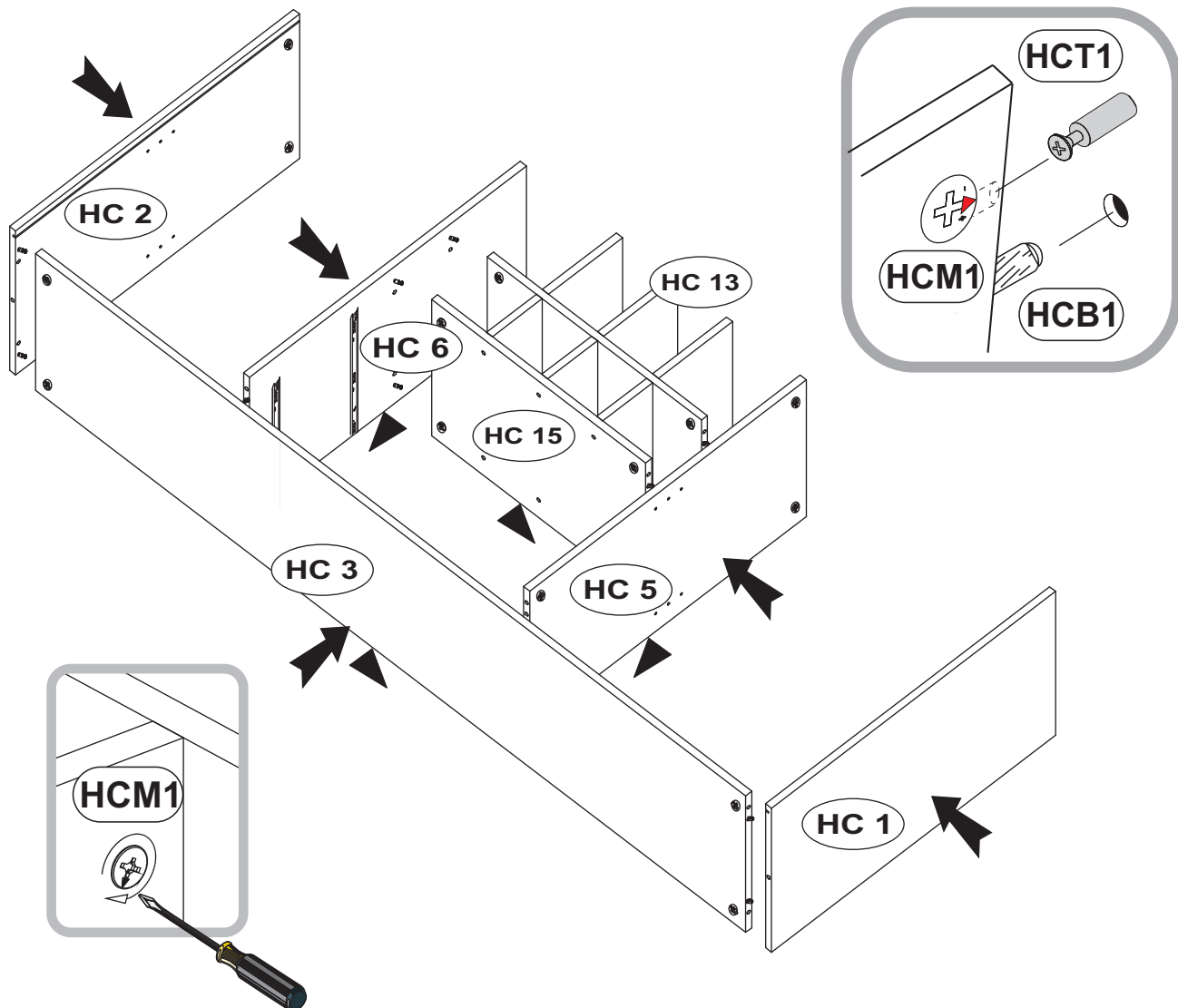
HC 7

HC 8

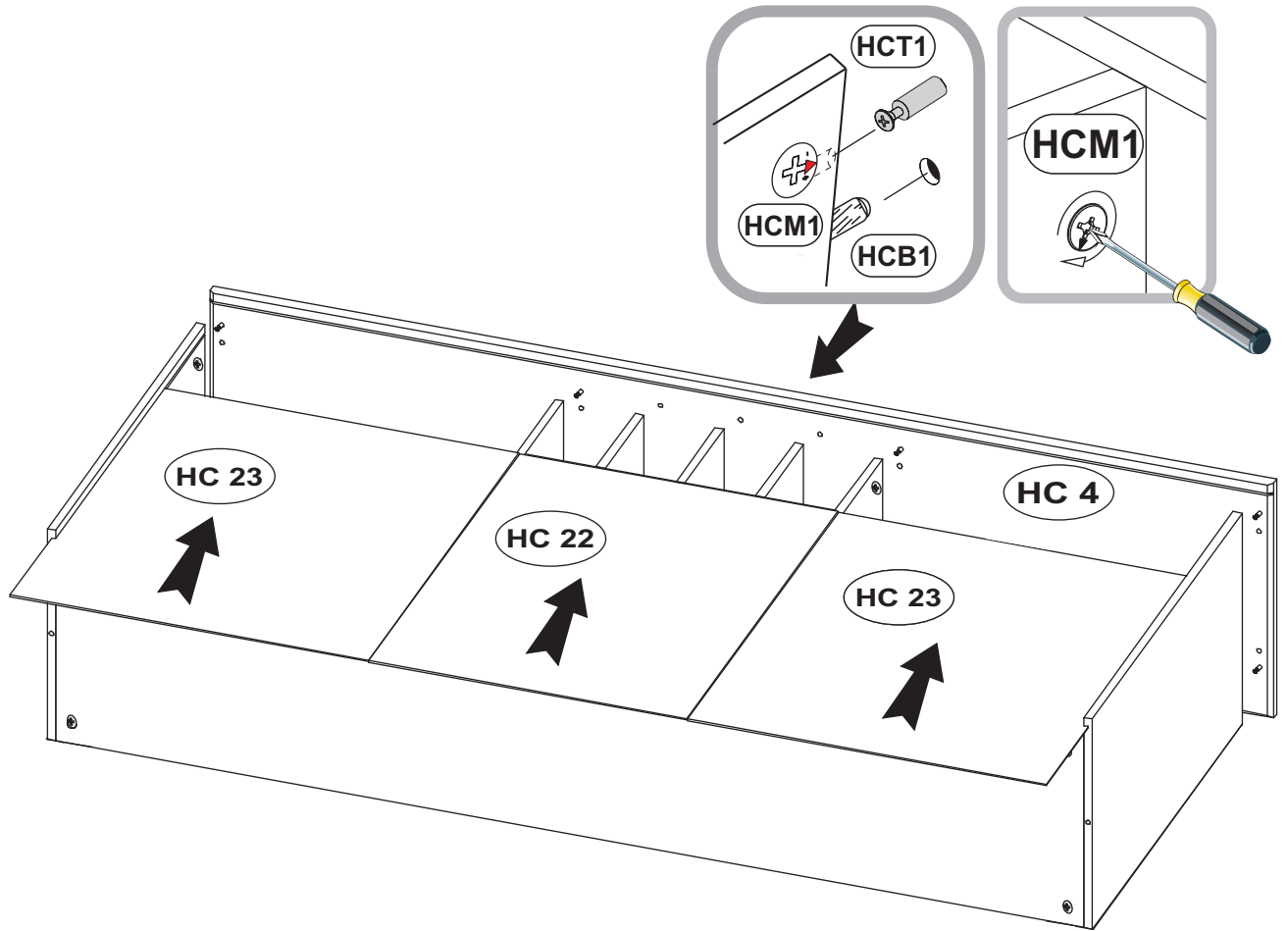
18



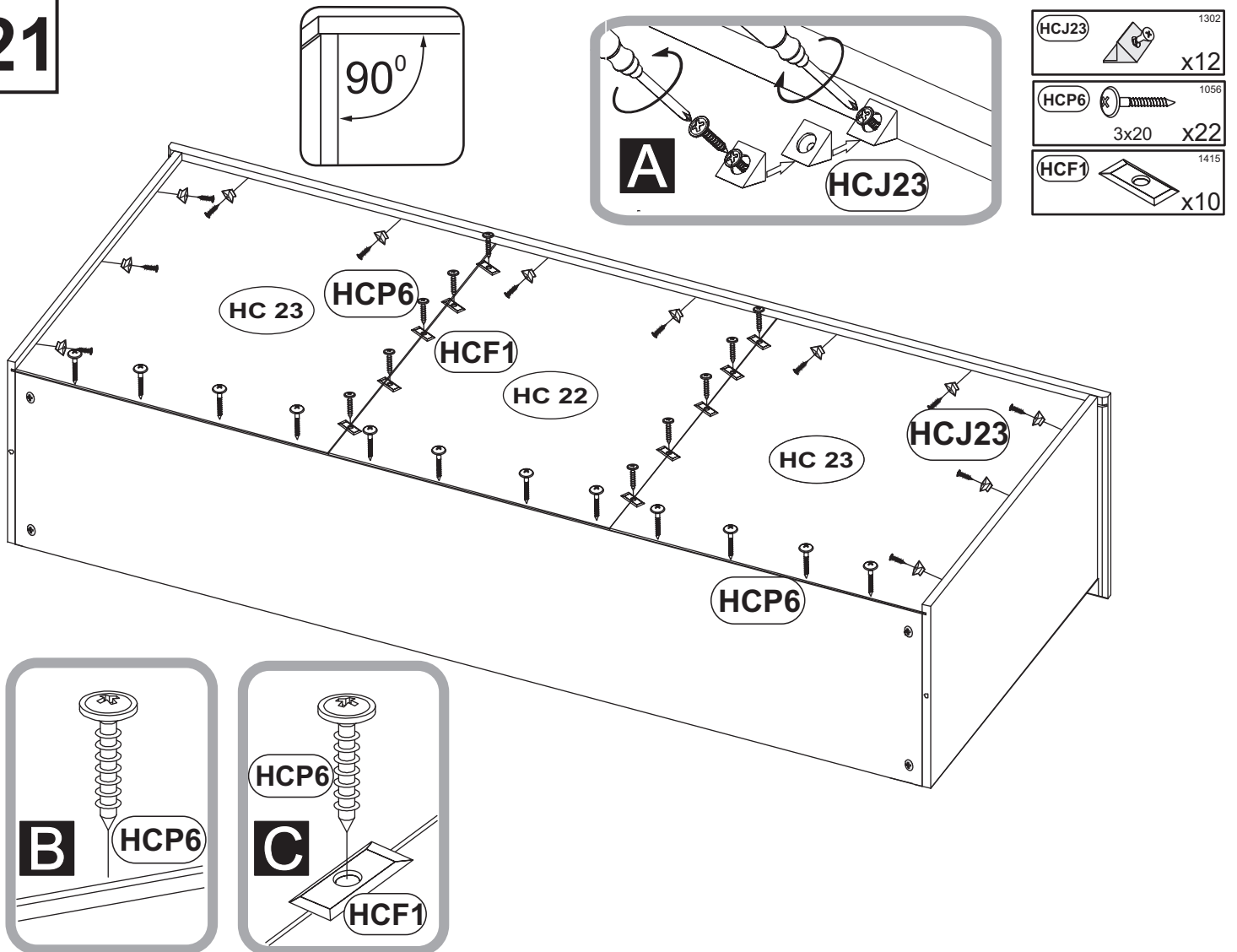
19



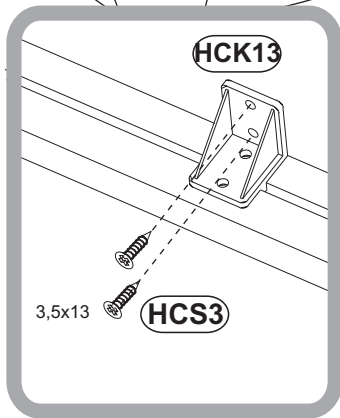
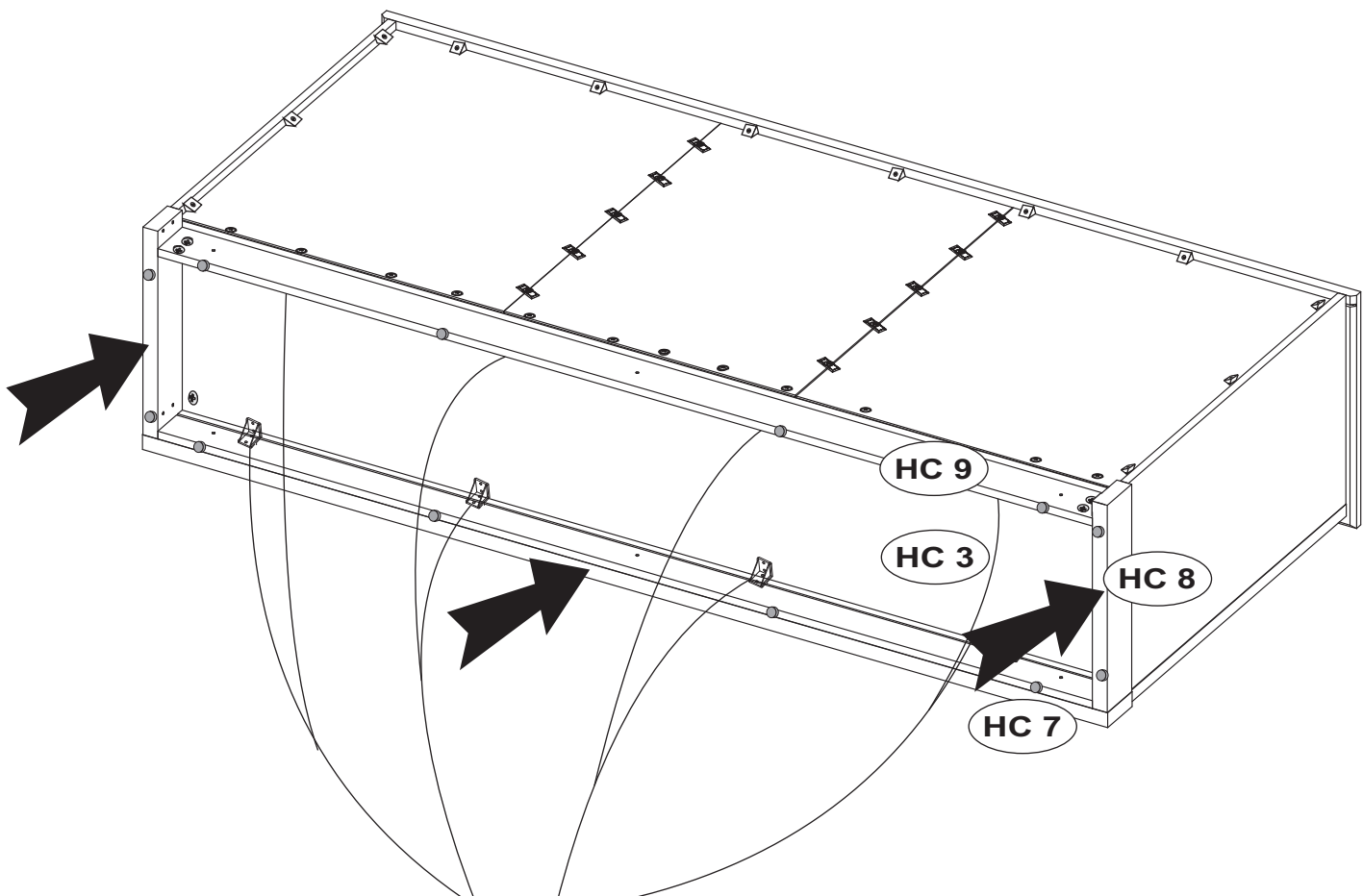
20





21

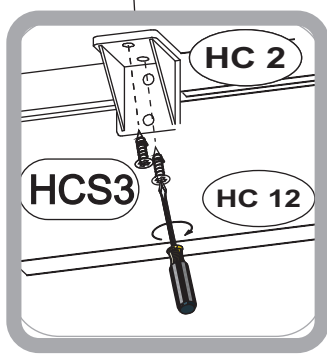
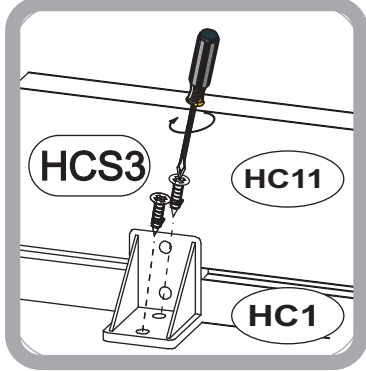
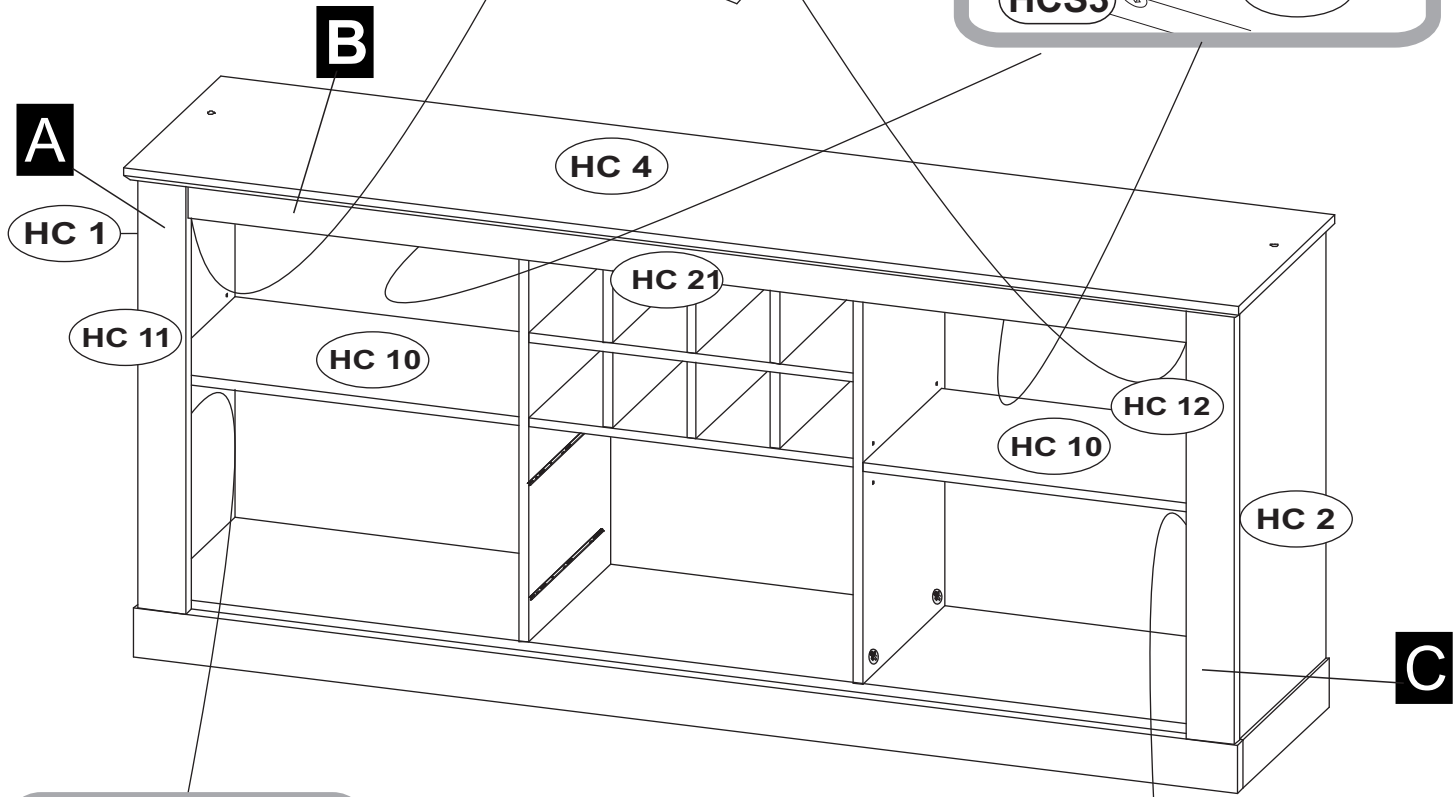
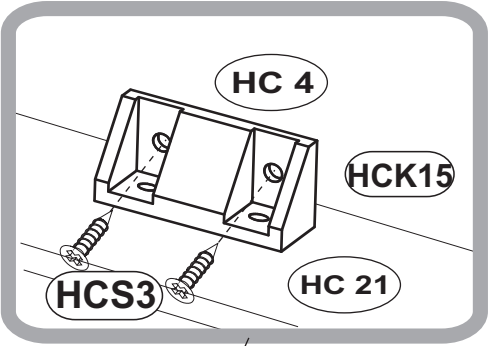
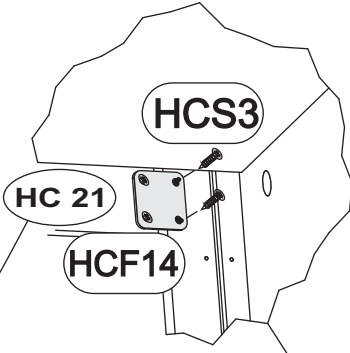
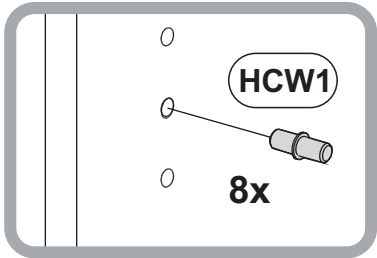






HCW1		1289
		x8

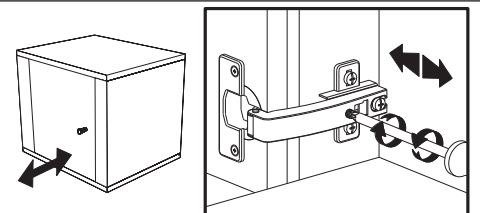
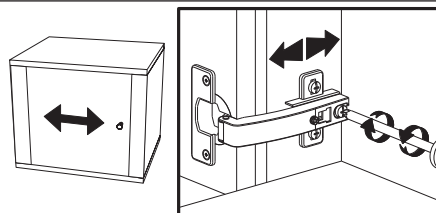
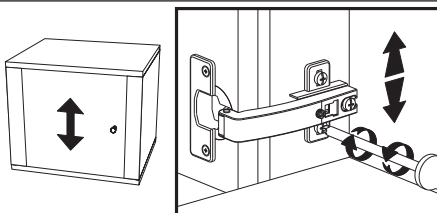
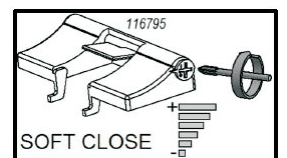
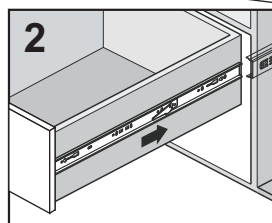
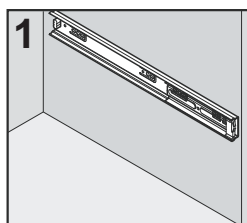
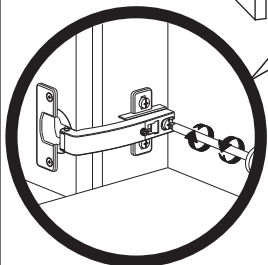
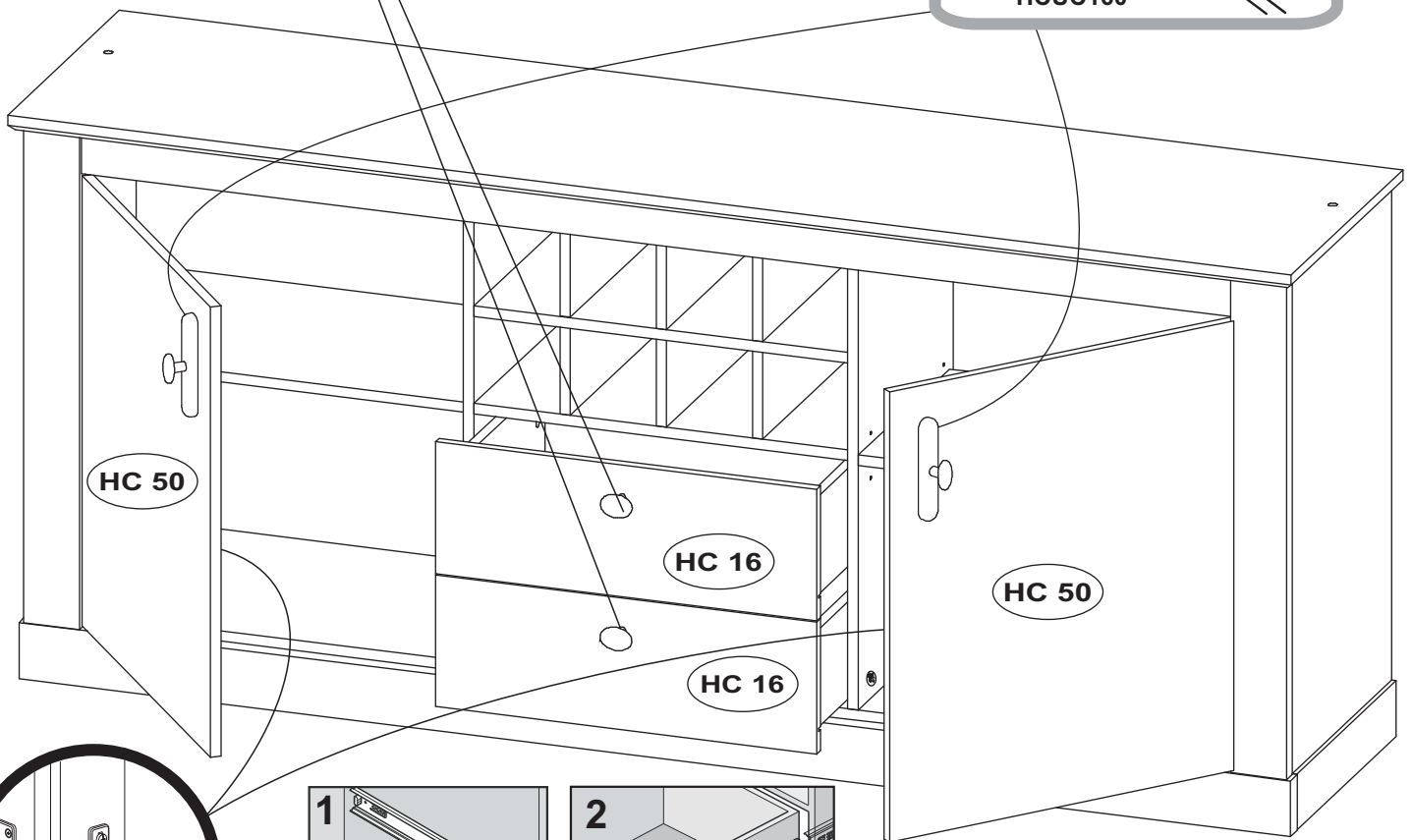
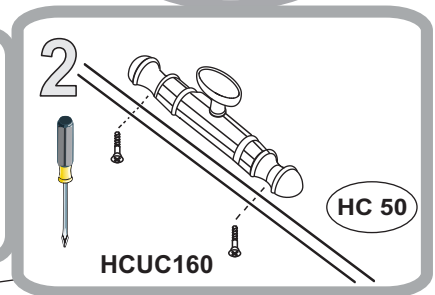
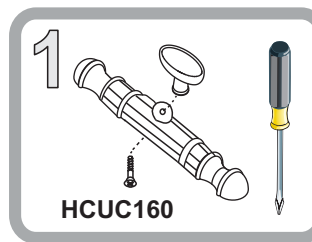
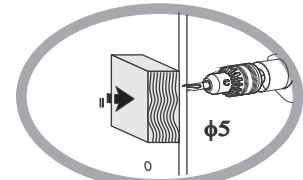
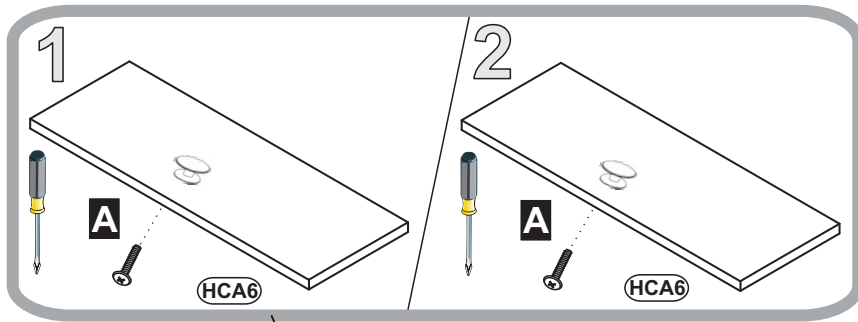
HCS3		1011
	3,5x13	x24


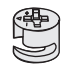



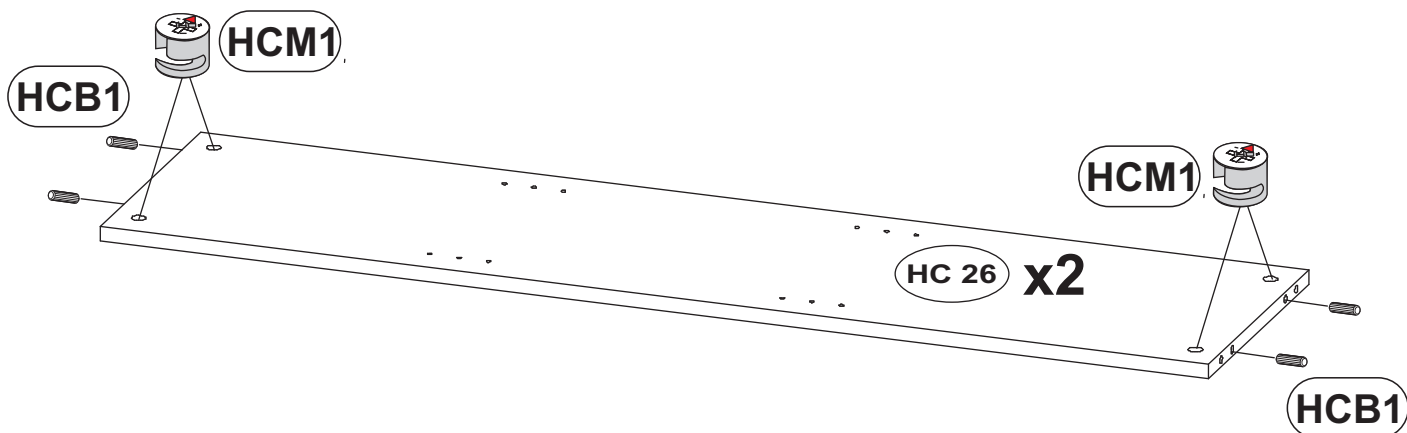
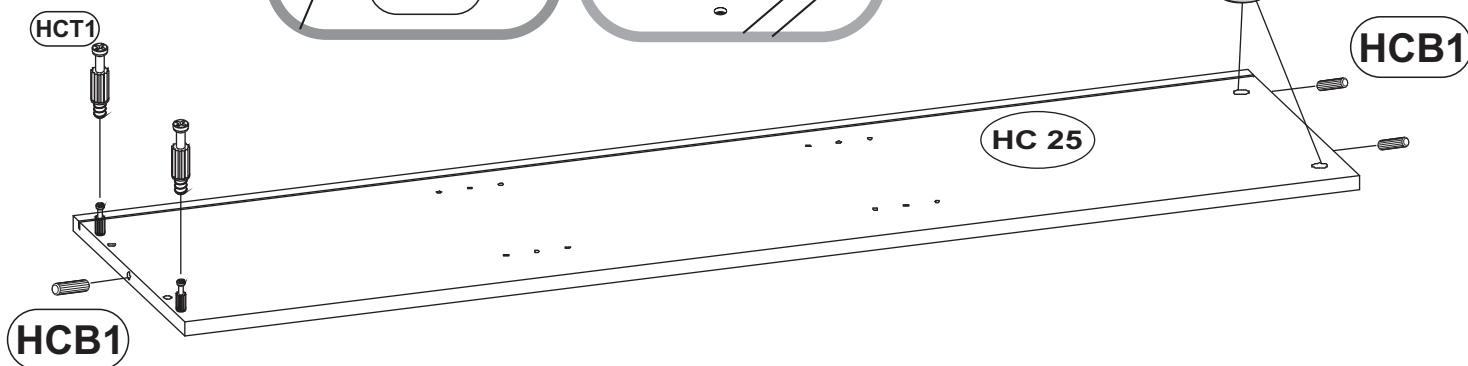
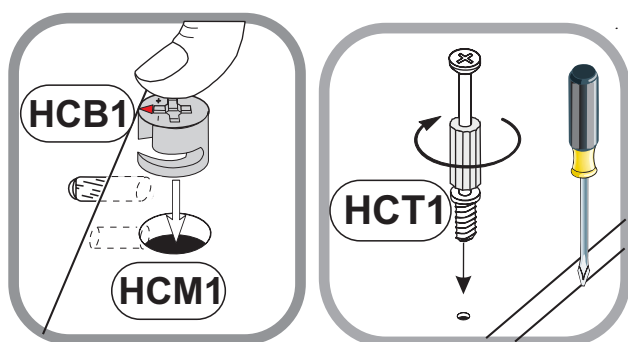
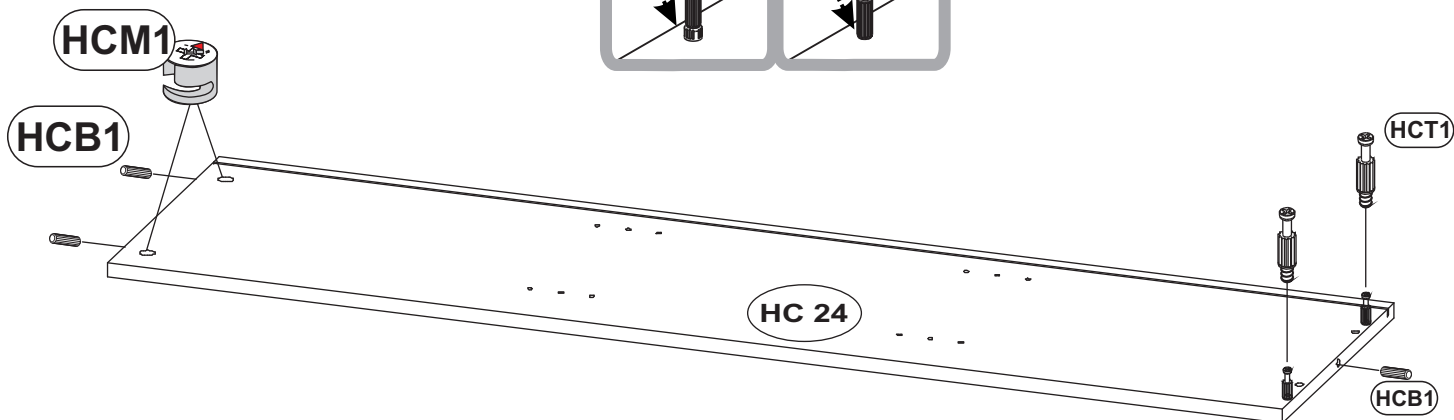
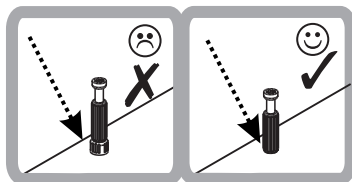
HCA6 2549  
WPM 4x22 x2

HCUC160 154536  
x2

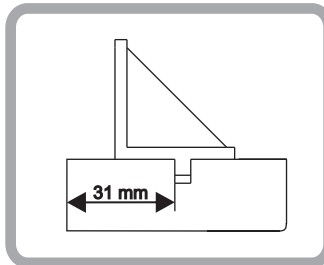
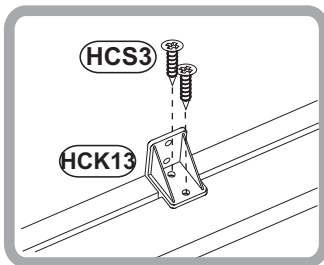
HCUC1 154537  
x2



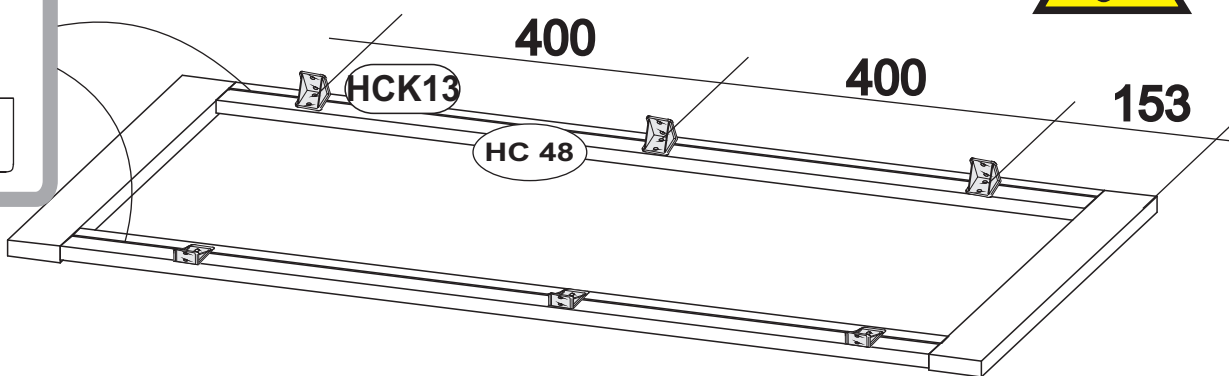
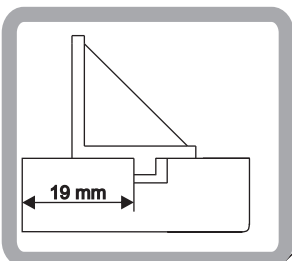
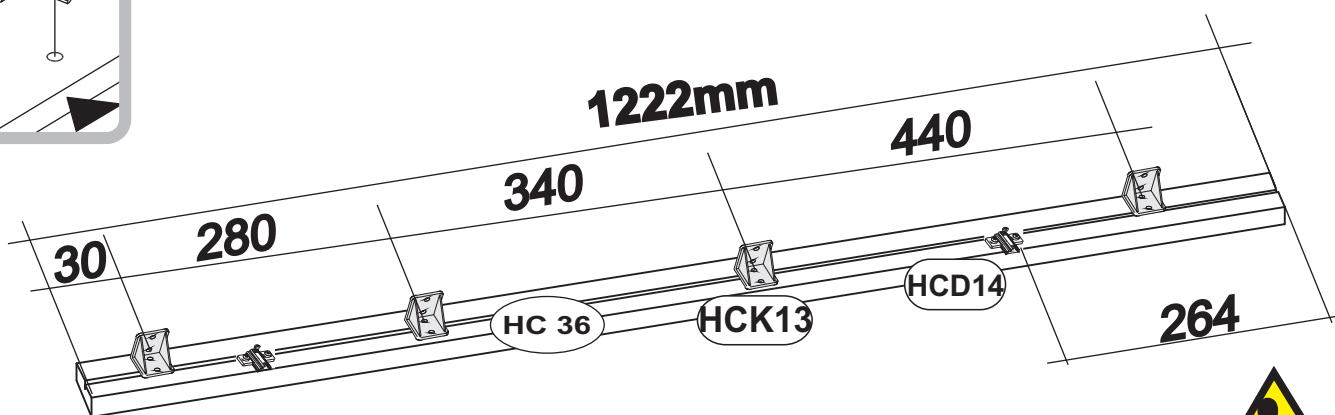
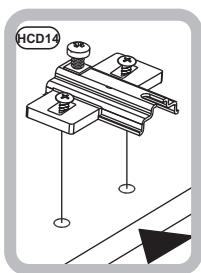
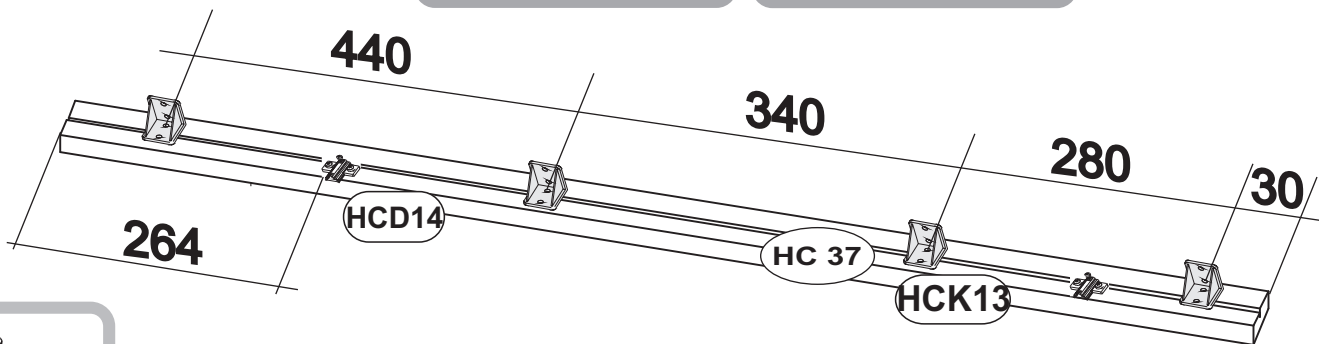
HCT1		11809
		x4
HCM1		123894
		x12
HCB1		1018
	8x28	x14



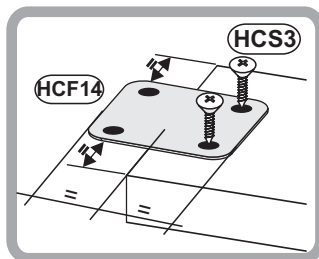
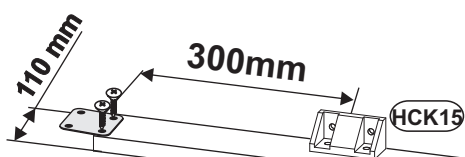
# 26



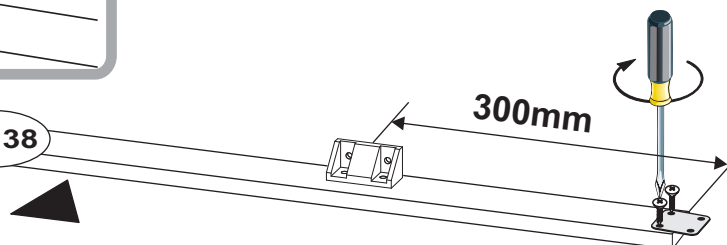
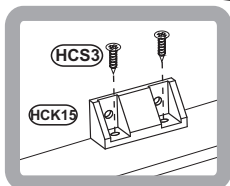
HCK13		23482	x14
HCS3		1011	x28
HCD14		23519	x4
	H4		



# 27

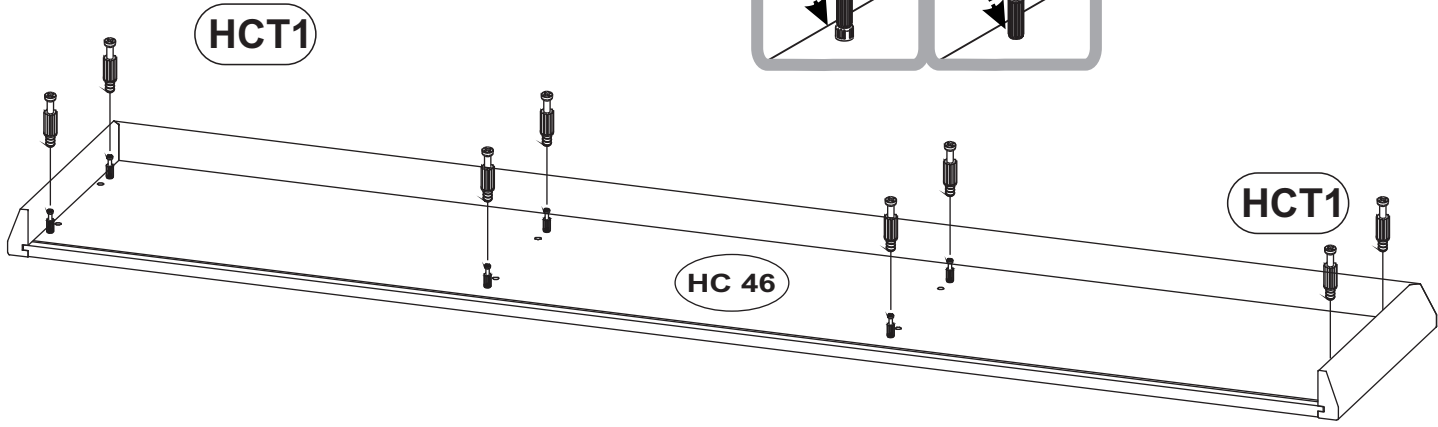
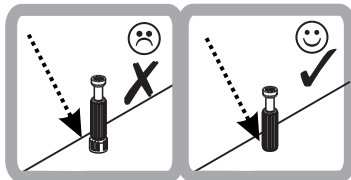


HCK15		119573	x2
HCF14		1021	x2
HCS3		1011	x8
	3,5x13		



28

HCT1 11809 x8

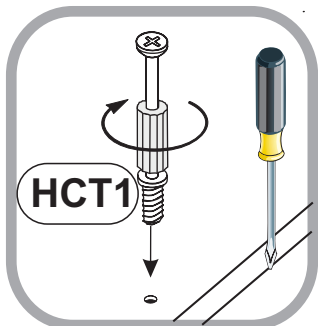
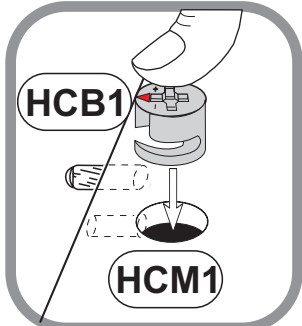
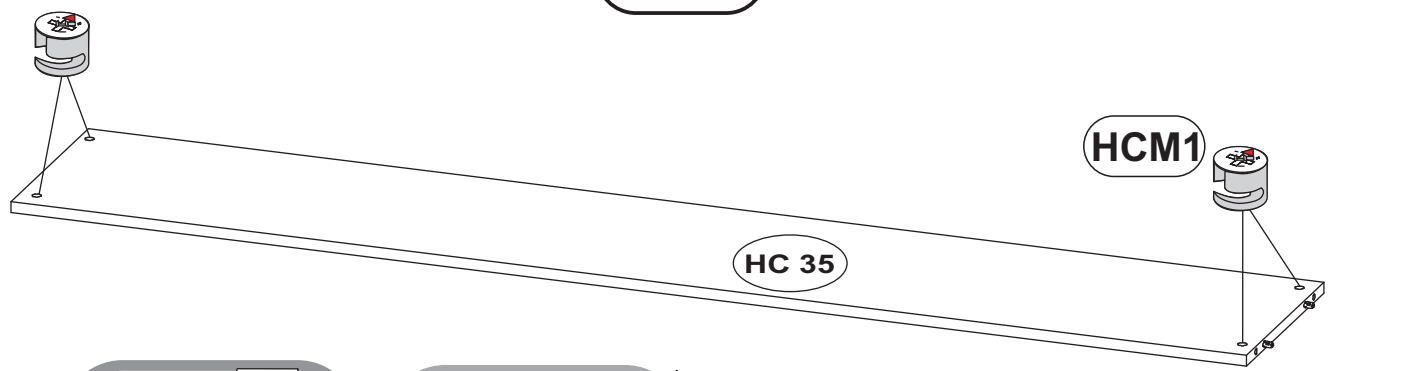
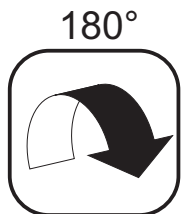
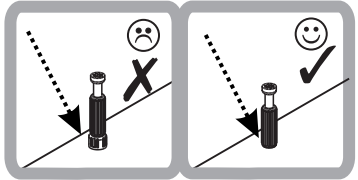
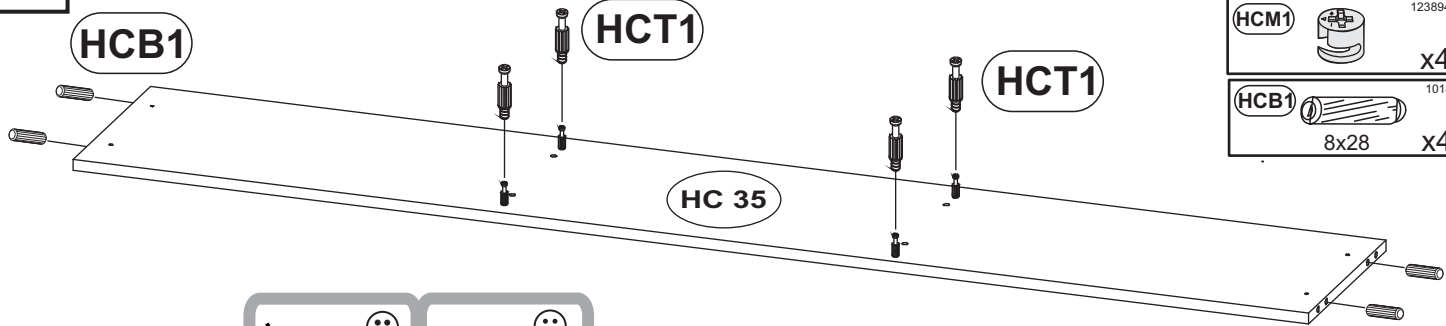


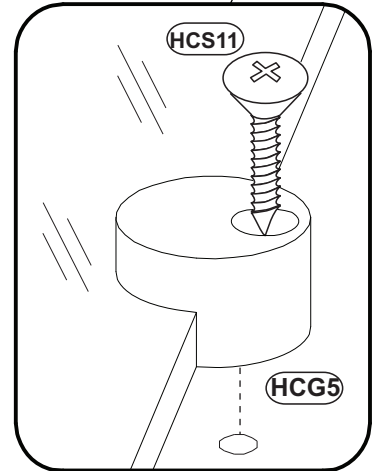
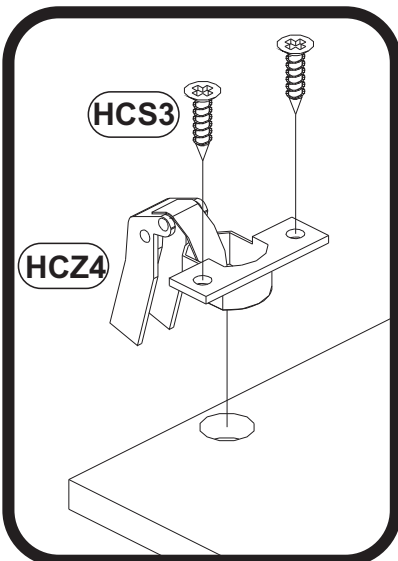
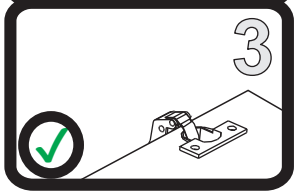
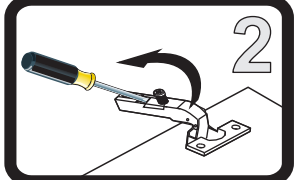
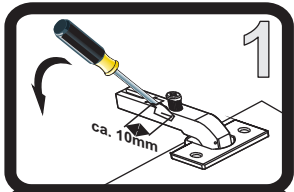
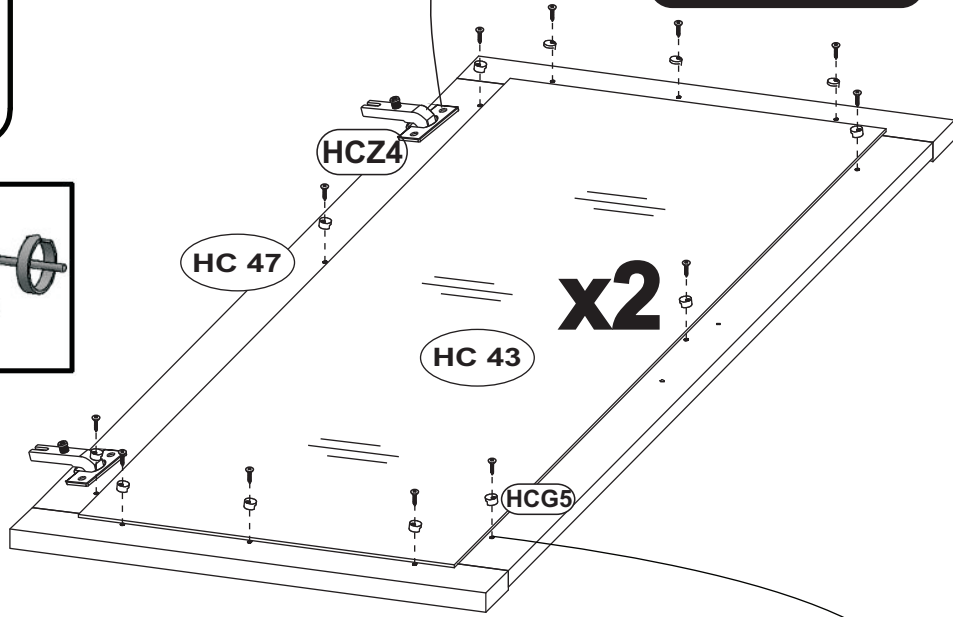
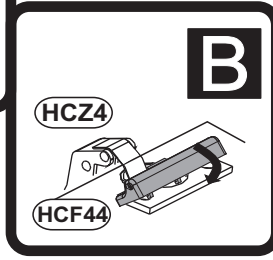
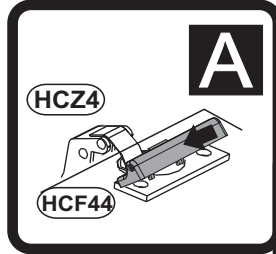
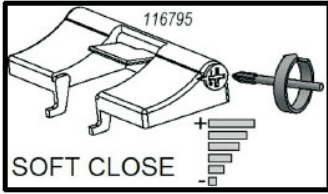
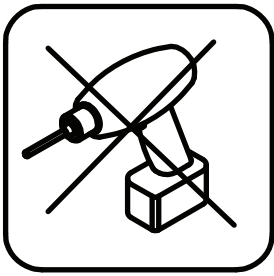
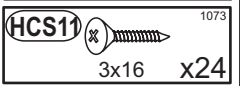
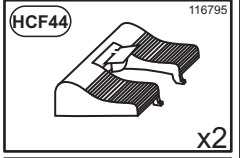
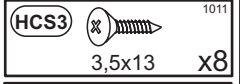
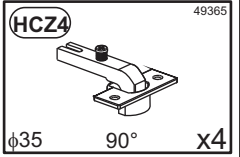
29

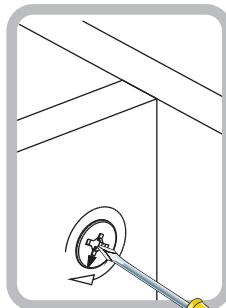
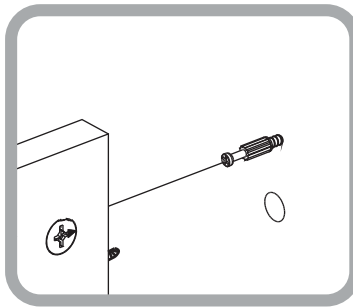
HCT1 11809 x4

HCM1 123894 x4

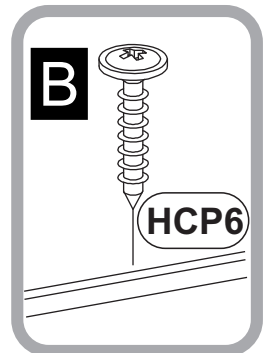
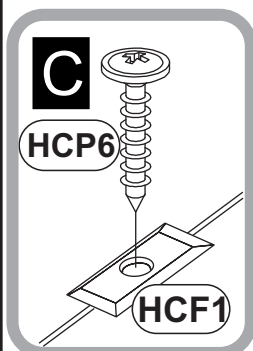
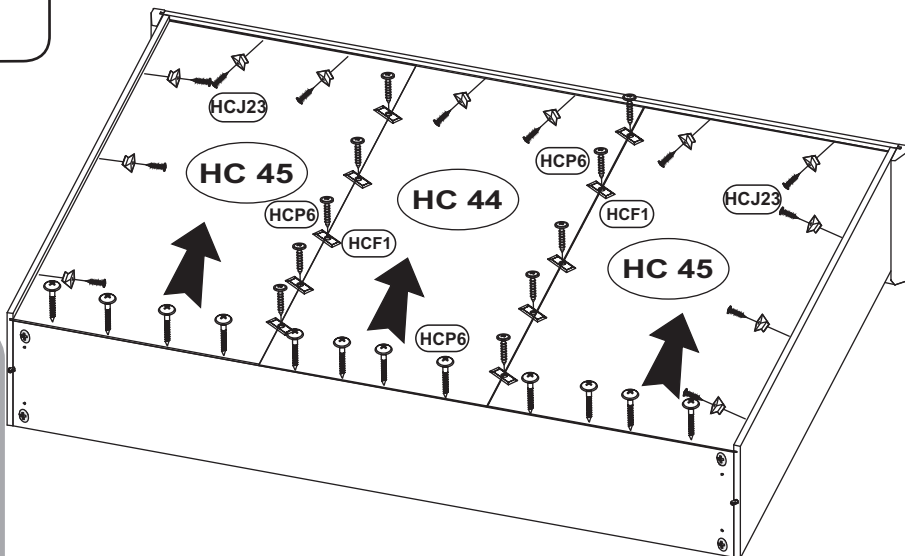
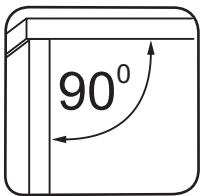
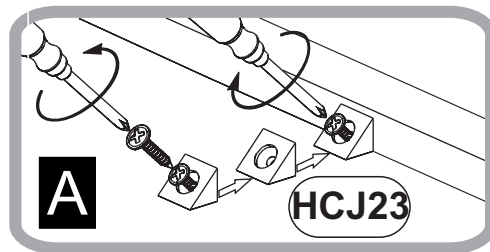
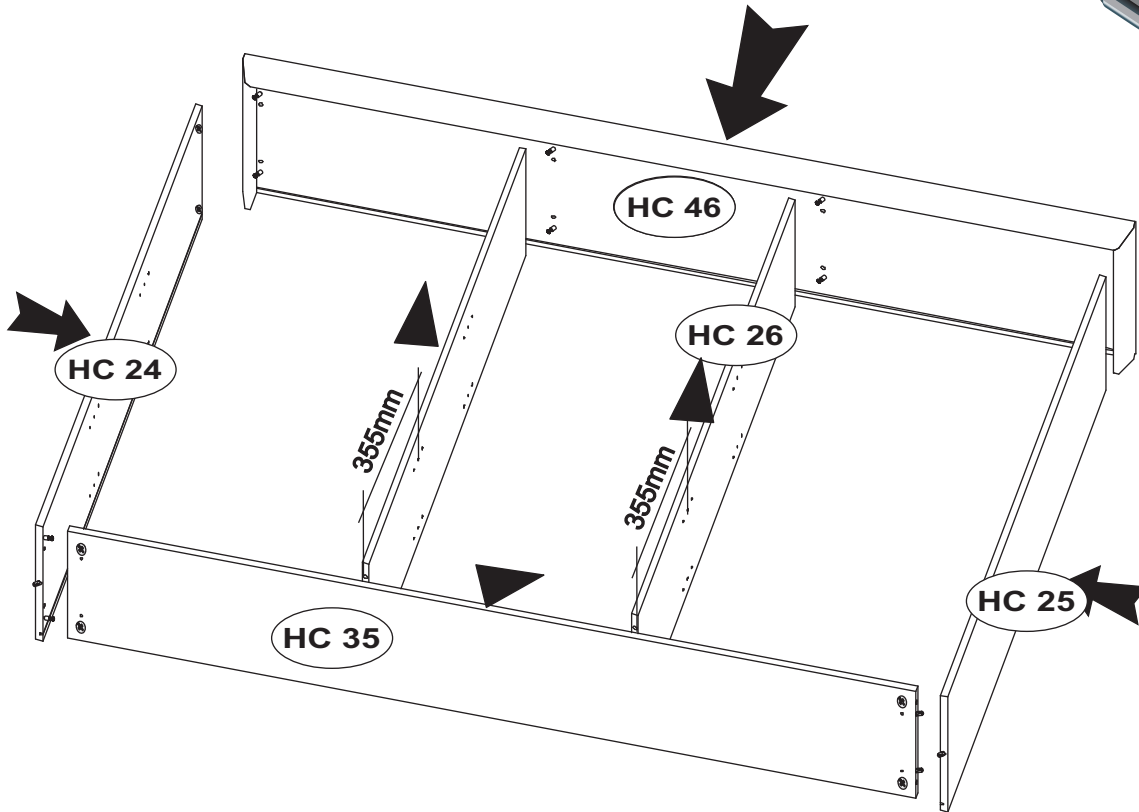
HCB1 1018 8x28 x4



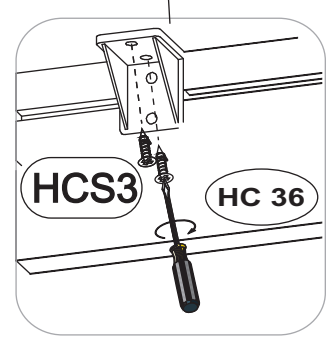
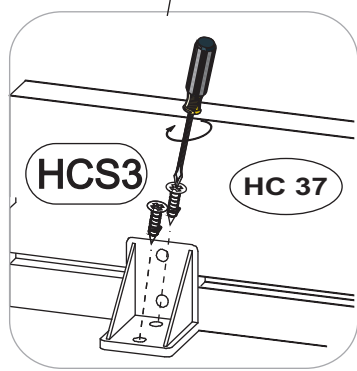
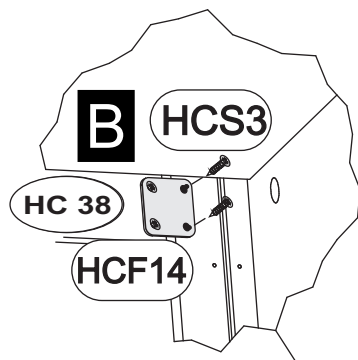
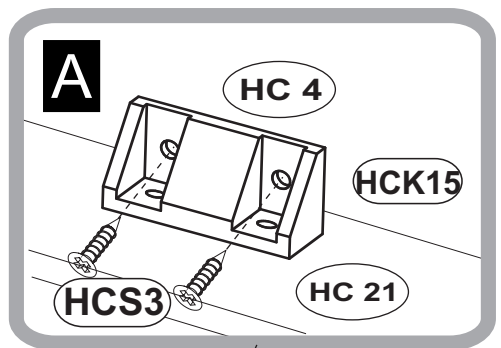
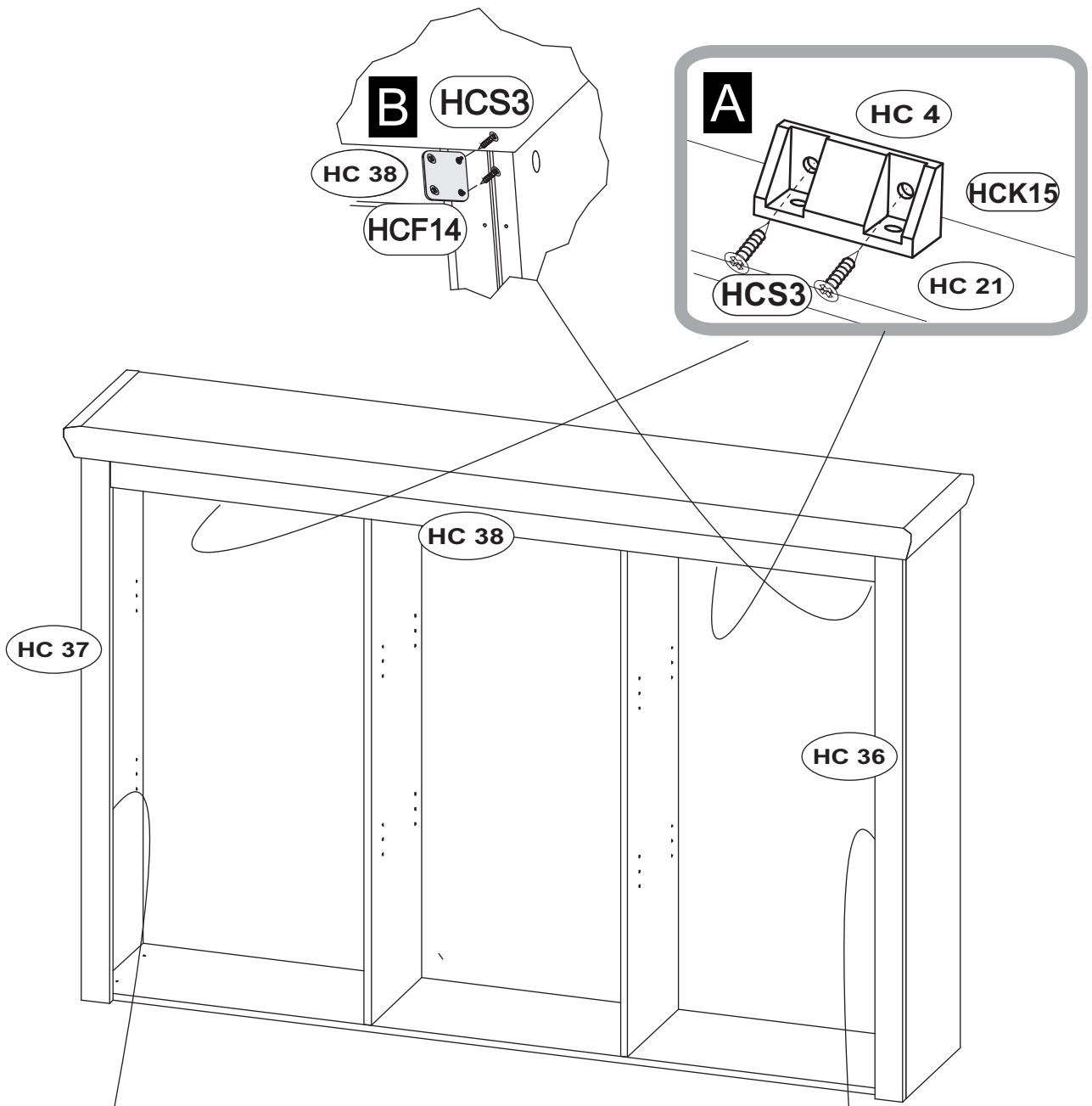




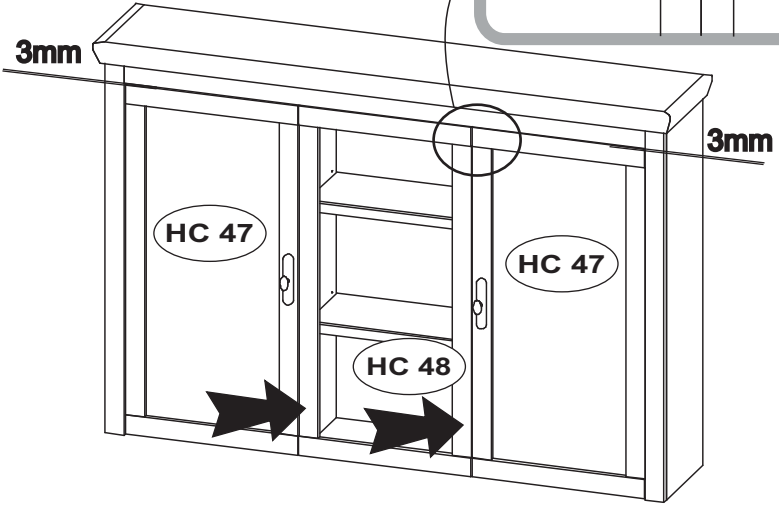
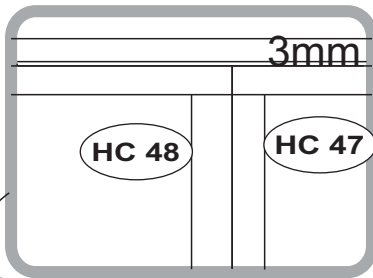
HCJ23		1302
		x12
HCP6		1056
		3x20 x22
HCF1		1415
		x10

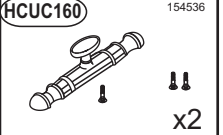
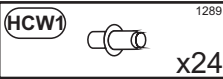
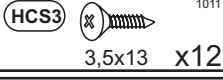



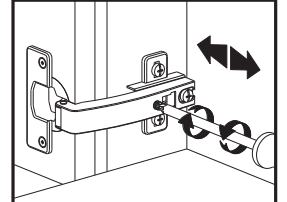
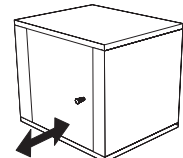
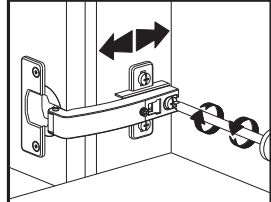
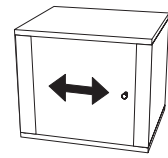
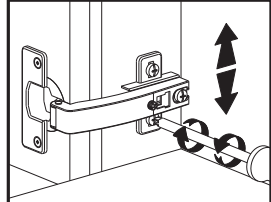
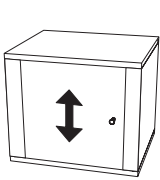
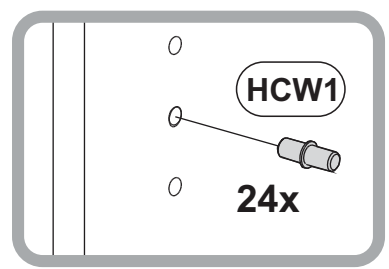
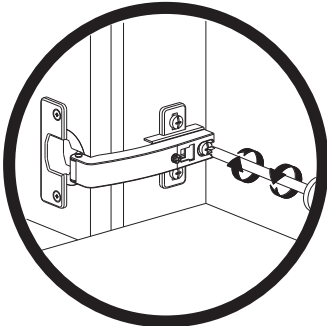
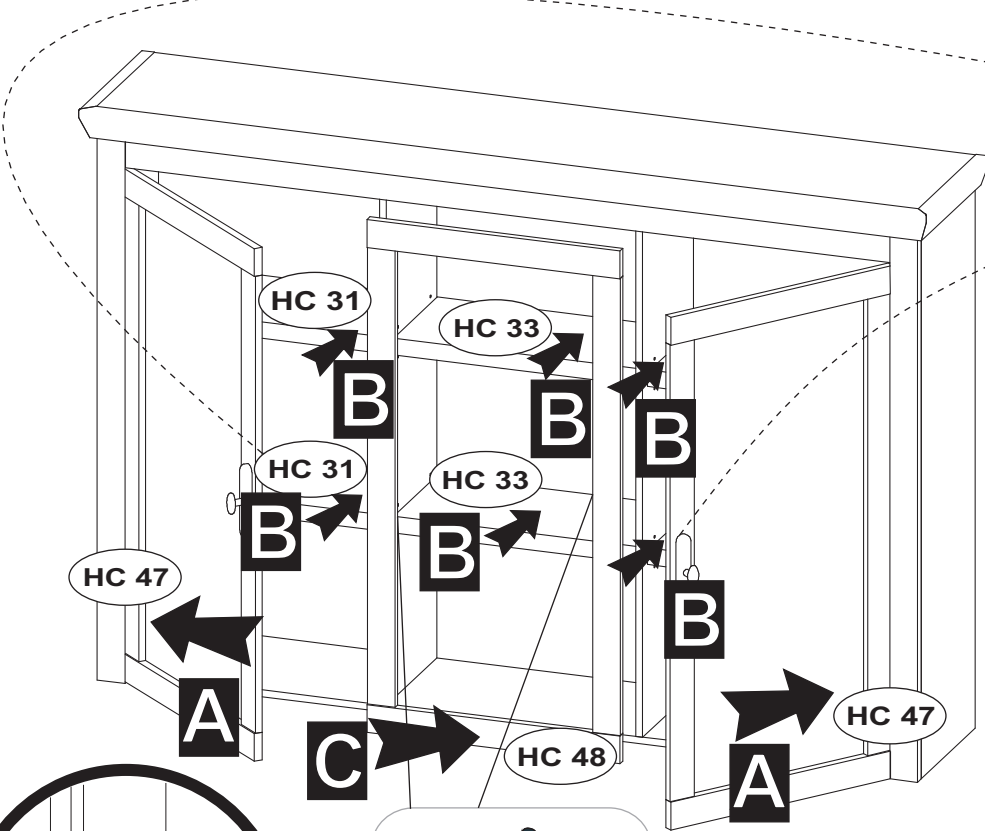
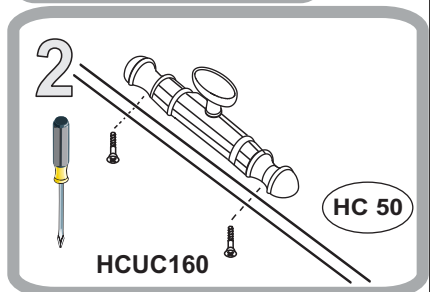
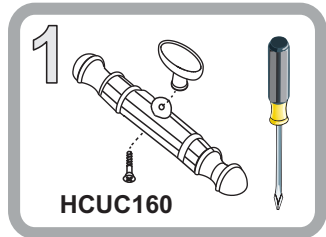
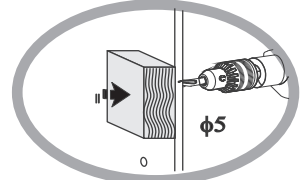




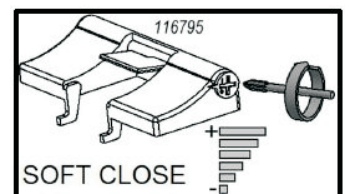
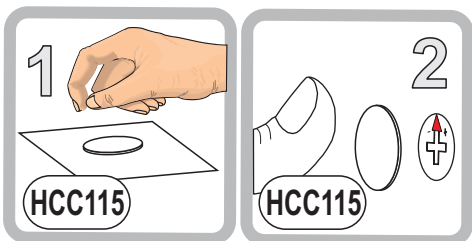
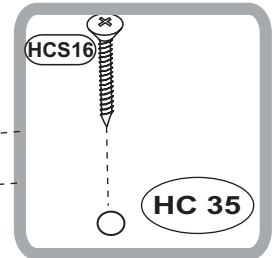
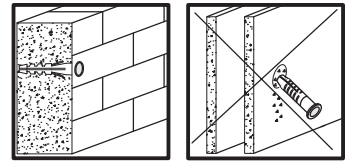
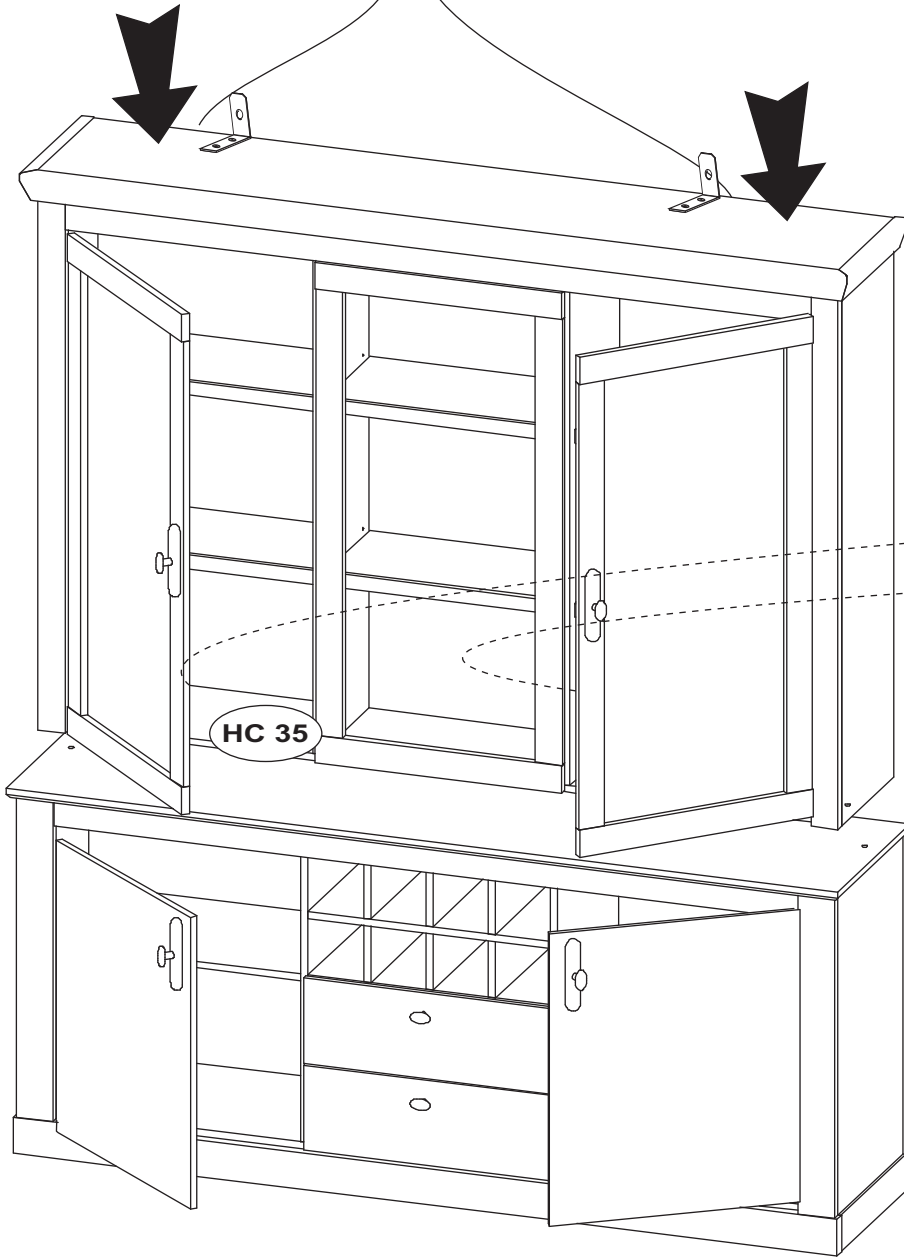
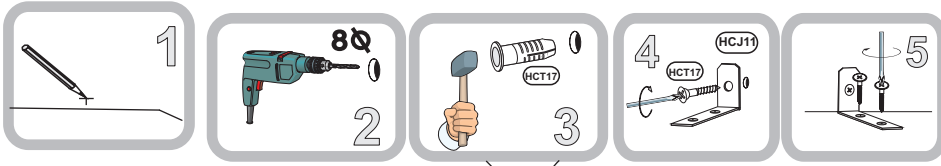
33



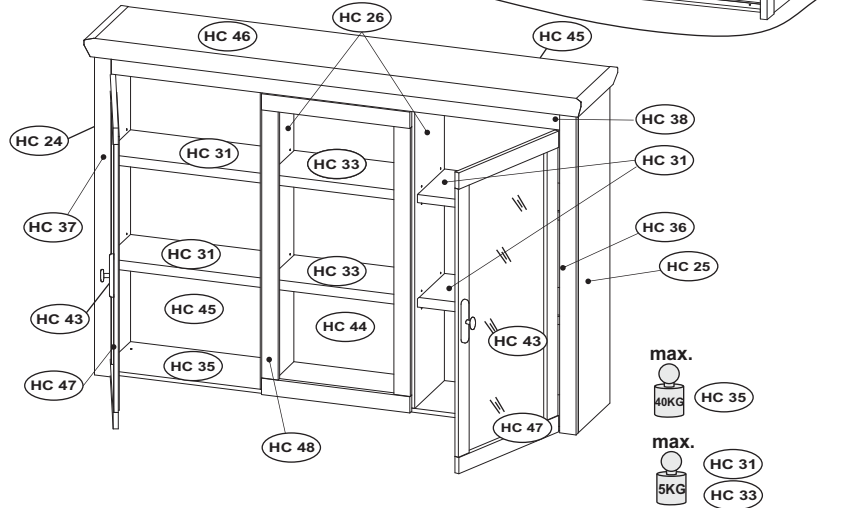
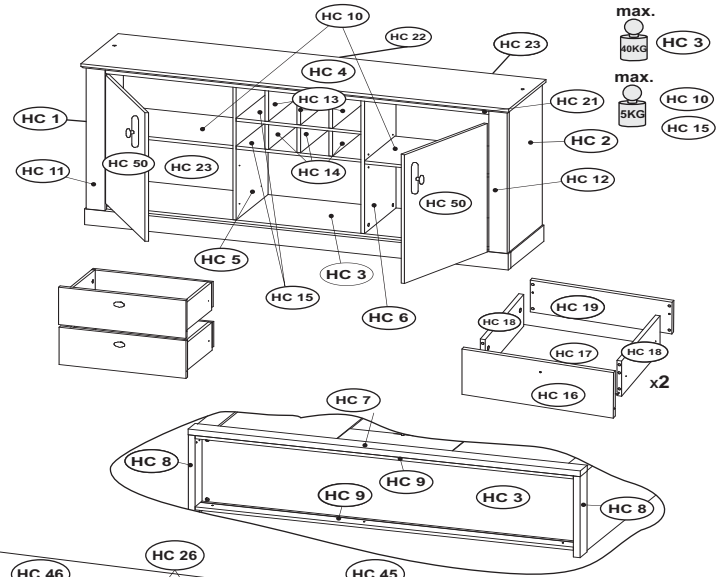
- 
154536  
x2
- 
1289  
x24
- 
1011  
3,5x13 x12
- 
2549  
WPM 4x22 x4



HCS16	2029
4x30	x4
HCC115	153495
φ20	x40
HCJ11	1267
	x2



# CHAMBORD 57



**D** **Unser Directservice für Beschlagteile**  
Sollte Ihnen ein Beschlagteil fehlen, können Sie diese Servicekarte direkt an die untenstehende Adresse mailen. Wir können allerdings nur Beschlagteile auf diesem Wege verschicken. Sollten Sie eine andere Beanstandung an Ihrem Möbelstück haben, so wenden sie sich bitte direkt an Ihr Möbelhaus.

**Our direct order service for fitting**  
If a fitting part is missing, you can e-mail this service card directly to the address below. However, we can only send fitting parts in this way. If you have any other cause for complaint concerning your item of furniture, please contact your furniture store directly.

**Náše přímé služby pro kování**  
Chybí-li vám nějaký díl z kování, můžete tuto servisní kartu odeslat e-mailem přímo na níže uvedenou adresu. Touto cestou však můžeme rozeslat jen díly z kování. Pokud byste reklamovali jiný díl nábytku, obraťte se přímo na svého prodejce nábytku.

**F** **Rien étudier la notice de montage**  
S'il vous manque une ferrure, veuillez envoyer directement la présente carte service à l'adresse e-mail indiquée ci-dessous. Cependant, ceci nous permet uniquement d'envoyer des ferrures. Pour tout autre type de réclamation concernant votre meuble, veuillez contacter directement votre magasin d'ameublement.

**I** **Il nostro servizio diretto per l'ordine della ferramenta**  
Qualora Vi dovesse mancare un pezzo di fissaggio, allora Vi preghiamo di inviare questa carta di servizio immediatamente all'indirizzo sottostante. Possiamo inviare i pezzi di fissaggio solamente per mezzo di questo procedimento. Qualora dovete avere qualche altra reclamazione in merito al mobile, allora Vi preghiamo di rivolgerVi direttamente al Vostro Negozio di mobili.

**BG** **Нашата директна услуга за обков**  
Ако липсват части от комплекта, попълнете настоящата сервисна карта и я изпратете на e-mail адреса, посочен по-долу. По този начин можем да доставяме само липсващи елементи от обкова. Ако установите други дефекти по мебелите, Ви съветваме да се обърнете към мебелната къща/магазин, от който сте закупили стоката.

**NL** **Onze directservice voor losse onderdelen**  
Wanneer er een onderdeel ontbreekt, kunt u deze servicekaart direct aan onderstaand e-mailadres sturen. Wij kunnen langs deze weg echter alleen beslagdelen versturen. Mocht u een ander probleem aan uw meubel hebben, verzoeken wij u contact op te nemen met uw meubeldealer.

**PL** **Nasz bezpośredni serwis części montażowych**  
Jeżeli brakuje części koniecznych do montażu, prosimy o przesłanie nam niniejszej karty serwisowej na niżej podany adres e-mailowy. W ten sposób możemy przesłać Państwu tylko brakujące części. W przypadku innych reklamacji dotyczących mebla, prosimy zgłosić się do salonu meblowego, w którym został dokonany zakup.

**HR** **Servis za okove**  
U slučaju da nedostaje neki od dijelova molimo vas da na dolje navedenu mail adresu pošaljete ovaj servisni obrazac. Na ovaj način mogu se dostaviti samo okovi. U slučaju da imate dodatne prigovore vezane uz komad namještaja molimo vas da se obratite izravno trgovini namještaja gdje je isti kupljen.

**HU** **Directszolgáltatunk vasalatok esetén**  
Ha hiányzik egy vasalat, ezt a kártyát közvetlenül elküldheti az alább található címre. Azonban csakis vasalatokat tudunk így küldeni. Amennyiben másfajta reklamáció áll fenn bútorárbaját illetően, forduljon közvetlenül a bútoráruházhoz.

**SK** **Náš priamy servis pre časti kovania**  
Ak by Vám chýbala nejaká časť kovania, môžete poslať túto servisnú kartu poslať e-mailom na nižšie uvedenú adresu. Diely kovania vieme poslať iba týmto spôsobom. Ak by ste mali inú reklamáciu ohľadom Vášho nábytku, obráťte sa priamo na Vašu predajňu nábytku.

**SLO** **Náše direktno uslužbno storitve za okovje**  
Če vam manjka kakšno okovje, lahko to servisno kartico pošljete po e-pošti direktno na spodnji naslov. Po tej poti vam lahko pošljemo samo okovje. Če želite reklamirati kakšen drug del pohištva, se obrnite neposredno na vašo trgovino pohištva.

**RO** **Service-ul nostru direct pentru feronerie**  
In cazul în care vă lipsește o piesă de feronerie puteți să trimiteți direct această card de service prin e-mail la adresa de mai jos. Noi nu putem expedia piese de feronerie decât pe această cale. Dacă aveți o altă reclamație referitoare la piesa de mobilier, atunci vă rugăm să vă adresați direct la magazinul dvs. de mobilă.

**RUS** **Наш прямой сервис для поставок фурнитуры**  
Если окажется, что Вам не хватает того или иного элемента фурнитуры, Вы можете отправить сервисную карту по факсу непосредственно на нижеприведенный адрес электронной почты. Однако, таким образом мы можем пересылать лишь фурнитуру. Если же у Вас возникнут иные претензии относительно приобретенной мебели, пожалуйста, обращайтесь непосредственно в организацию, осуществившую продажу.

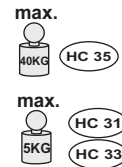
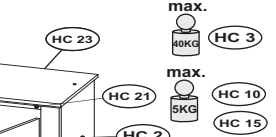
**S** **Vår direktservice för beslagsdelar**  
Om du saknar en beslagsdel kan du skicka detta servicekort direkt till e-postadressen som anges nedan. Tänk på att detta är den enda möjligheten att skicka beslagsdelar till dig. Om du vill reklamera din möbel av en annan anledning måste du kontakta ditt möbelslag direkt.

**ES** **Nuestro servicio directo para accesorios**  
Si le falta algún accesorio, puede enviar esta tarjeta de servicio directamente a la siguiente dirección. No obstante, por este método solo podemos enviar accesorios. Si tiene alguna otra objeción sobre su mueble, consulte directamente con su mueblería.

**TR** **Donatılar için doğrudan servisimiz**  
Bir donatınız eksikse bu servis kartını doğrudan aşağıda bulunan adrese doğrudan mail yazabilirsiniz. Sadece bu yolla donatıları gönderilebilir. Mobilyanızda başka şikayetleriniz varsa lütfen doğrudan mobilya satıcınıza danışın.

HC 1	711	395	15	1/4
HC 2	711	395	15	1/4
HC 3	1778	375	15	2/4
HC 4	1818	440	28	2/4
HC 5	696	375	15	1/4
HC 6	696	375	15	1/4
HC 7	1823	80	28	2/4
HC 8	392	80	28	2/4
HC 9	1765	80	15	1/1
HC 10	605	360	15	1/4
HC 11	711	80	22	1/4
HC 12	711	80	22	1/4
HC 13	185,5	373	15	1/4
HC 14	125	373	15	1/4
HC 15	536	374	15	1/4
HC 16	546	189	15	2/4
HC 17	498	354	2,5	2/4
HC 18	332	140	15	2/4
HC 19	517	126	15	2/4
HC 21	1650	60	15	2/4
HC 22	716	550	2,5	1/4
HC 23	716	620	2,5	1/4
HC 50	645	546	15	1/4

HC 24	1222	320	15	4/4
HC 25	1222	320	15	4/4
HC 26	1207	300	15	3/4
HC 31	585	273	28	3/4
HC 33	537	273	28	3/4
HC 35	1740	300	15	4/4
HC 36	1222	60	22	4/4
HC 37	1222	60	22	4/4
HC 38	1652	110	18	4/4
HC 43	1016	456	4	3/4
HC 44	1226	552	2,5	3/4
HC 45	1226	599	2,5	3/4
HC 46	1831	358	65	4/4
HC 47	986	546	18	3/4
HC 48	986	546	18	3/4



# CHAMBORD 57

## Unser Direktservice für Beschlagteile

Sollte Ihnen ein Beschlagteil fehlen, können Sie diese Servicekarte direkt an die untenstehende Adresse mailen. Wir können allerdings nur Beschlagteile auf diesem Wege verschicken. Sollten Sie eine andere Beanstandung an Ihrem Möbelstück haben, so wenden Sie sich bitte direkt an Ihr Möbelhaus.

## Our direct order service for fitting

If a fitting part is missing, you can e-mail this service card directly to the address below. However, we can only send fitting parts in this way. If you have any other cause for complaint concerning your item of furniture, please contact your furniture store directly.

## Naše priame služby pro kování

Chybí-li vám nějaký díl z kování, můžete tuto servisní kartu odeslat e-mailem přímo na níže uvedenou adresu. Touto cestou však můžeme rozesílat jen díly kování. Pokud byste reklamovali jiný díl nábytku, obraťte se přímo na svého prodejce nábytku.

## Bien étudier la notice de montage

S'il vous manque une ferrure, veuillez envoyer directement la présente carte service à l'adresse e-mail indiquée ci-dessous. Cependant, ceci nous permet uniquement d'envoyer des ferrures. Pour tout autre type de réclamation concernant votre meuble, veuillez contacter directement votre magasin d'ameublement.

## Il nostro servizio diretto per l'ordine della ferramenta

Qualora Vi dovesse mancare un pezzo di fissaggio, allora Vi preghiamo di inviare questa carta di servizio immediatamente all'indirizzo sottostante. Possiamo inviare i pezzi di fissaggio solamente per mezzo di questo procedimento. Qualora dovete avere qualche altra reclamazione in merito al mobile, allora Vi preghiamo di rivolgerVi direttamente al Vostro Negozio di mobili.

## Нашата директна услуга за обкова

Ако липсват части от комплекта, потържете настоящата сервисна карта и ни я изпратете на e-mail адреса, посочен по-долу. По този начин можем да доставяме само липсващи елементи от обкова. Ако установите други дефекти по мебелите, Ви съветваме да се обърнете към мебелната къща/магазин, от който сте закупили стоката.

## Onze directservice voor losse onderdelen

Wanneer er een onderdeel ontbreekt, kunt u deze servicekaart direct aan onderstaand e-mailadres sturen. Wij kunnen langs deze weg echter alleen beslagdelen versturen. Mocht u een ander probleem aan uw meubel hebben, verzoeken wij u contact op te nemen met uw meubeldealer.

## Nasz bezpośredni serwis czeski montażowy

Jeżeli brakuje części koniecznych do montażu, prosimy o przesłanie nam niniejszej karty serwisowej na niżej podany adres e-mailowy. W ten sposób możemy przesyłać Państwu tylko brakujące części. W przypadku innych reklamacji dotyczących mebla, prosimy zgłosić się do salonu meblowego, w którym został dokonany zakup.

## Сervis za okove

U slučaju da nedostaje neki od dijelova molimo vas da na dolje navedenu mail adresu pošaljete ovaj servisni obrazac. Na ovaj način mogu se dostaviti samo okovi. U slučaju da imate dodatne prigovore vezane uz komad namještaja molimo vas da se obratite izravno trgovini namještaja gdje je isti kupljen.

## Direktszolgalatlank vasalatok esetén

Ha hiányzik egy vasalat, ezt a kártyát közvetlenül elküldheti az alább található címre. Azonban csakis vasalatosokat tudunk így küldeni. Amennyiben másfajta reklamáció áll fenn butordarabját illetően, forduljon közvetlenül a bűtorháznál.

## Náš priamy servis pre časti kovania

Ak by Vám chýbala nejaká časť kovania, môžete poslať túto servisnú kartu pošťou e-mailom na nižšie uvedenú adresu. Diely kovania vieme poslať iba týmto spôsobom. Ak by ste mali inú reklamáciu ohľadom Vášho nábytku, obráťte sa priamo na Vašu predajňu nábytku.

## Naše direktne službene storitve za okovje

Ce vam manjka kakšno okovje, lahko to servisno kartico pošljete po e-pošti direktno na spodnji naslov. Po tej poti vam lahko pošljemo samo okovje. Če želite reklamirati kakšen drug del pohištva, se obrnite neposredno na vašo trgovino pohištva.

## Service-ul nostru direct pentru feronerie

În cazul în care vă lipsește o piesă de feronerie puteți să trimiteți direct acest card de service prin e-mail la adresa de mai jos. Noi nu putem expedia piese de feronerie decât pe această cale. Dacă aveți o altă reclamație referitoare la piesa de mobilier, atunci vă rugăm să vă adresați direct la magazinul dvs. de mobilă.

## Наш прямой сервис для поставок фурнитуры

Если окажется, что Вам не хватает того или иного элемента фурнитуры, Вы можете отправить сервисную карту по факсу непосредственно на нижеприведенный адрес электронной почты. Однако, таким образом мы можем пересылать лишь фурнитуру. Если же у Вас возникнут иные претензии относительно приобретенной мебели, пожалуйста, обращайтесь непосредственно в организацию, осуществившую продажу.

## Vår direktservice för beslagsdelar

Om du saknar en beslagsdel kan du skicka detta servicekort direkt till e-postadressen som anges nedan. Tänk på att detta är den enda möjligheten att skicka beslagsdelar till dig. Om du vill reklamera din möbel av en annan anledning måste du kontakta ditt möbelhus direkt.

## Nuestro servicio directo para accesorios

Si le falta algún accesorio, puede enviar esta tarjeta de servicio directamente a la siguiente dirección. No obstante, por este método solo podemos enviar accesorios. Si tiene alguna otra objeción sobre su mueble, consulte directamente con su mueblería.

## Donatilar için doğrudan servisimiz

Bir donatınız eksikse bu servis kartını doğrudan aşağıda bulunan adrese doğrudan mail yazabilirsiniz. Sadece bu yolla donatılar gönderiliriz. Mobilyanızda başka şikayetleriniz varsa lütfen doğrudan mobilya satıcınıza danışın.

