

BRAUN

Silk·épil®

FG 1100



90339959/VI-22



Type 5363

www.braun.com

P&G RESTRICTED

Deutsch	4
English	6
Français	10
Español	13
Português	15
Italiano	18
Nederlands	20
Dansk	23
Norsk	25
Svenska	27
Suomi	29
Polski	31
Český	34
Slovenský	36
Magyar	38
Slovenščina	41
Hrvatski	43
Română (RO/MD)	46
Türkçe	48
Ελληνικά	50
Български	53
Русский	56
Українська	59
عربي	66

Braun GmbH
 Frankfurter Straße 145
 61476 Kronberg/Germany
www.braun.com
www.service.braun.com

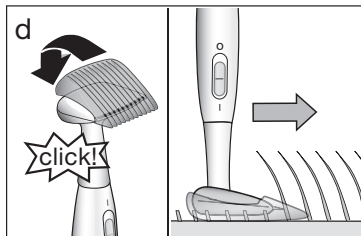
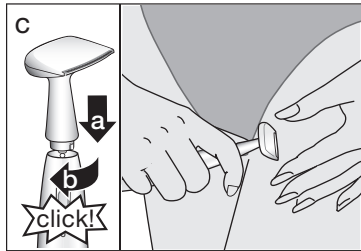
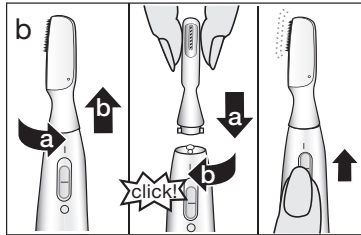
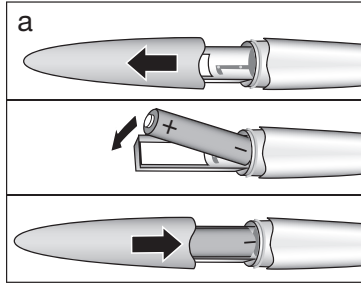
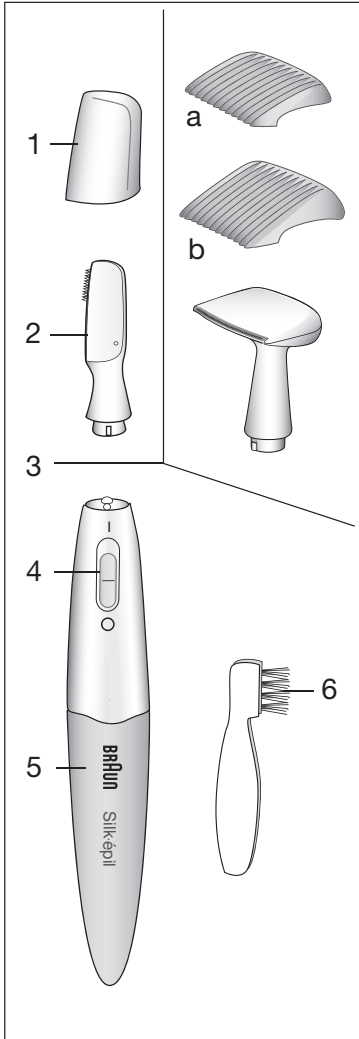
DE/UK/FR/ES/PT/IT/NL/DK/NO/SE/FI/
 PL/CZ/SK/HU/SI/HR/RO/MD/TR/GR/
 BG/RU/UA/Arabic



Braun Infolines

DE/AT	00 800 27 28 64 63 00 800 BRAUNINFOLINE
CH	08 44 - 88 40 10
UK	0800 783 7010
IE	1 800 509 448
FR	0 800 944 802 (service & appel gratuits)
BE	0 800 14 592
ES	900 814 208
PT	808 20 00 33
IT	800 440 017
NL	0 800-445 53 88
DK	70 15 00 13
NO	22 63 00 93
SE	020 - 21 33 21
FI	020 377 877
PL	801 127 286 801 1 BRAUN
CZ	221 804 335
SK	02/5710 1135
HU	(06-1) 451-1256
HR	091 66 01 777
SI	080 2822
RO	021.224.30.35
TR	0850 220 0911
GR	800 801 3458
BG	0800 11 003
RU	8 800 200 20 20
UA	0 800 505 000
HK	(852) 2986 9886





Deutsch

Bitte lesen Sie die Gebrauchsanweisung sorgfältig durch, bevor Sie das Gerät anwenden.

Wichtig

- Dieses Gerät kann von Kindern ab 8 Jahren und von Personen mit reduzierten physischen, sensorischen oder mentalen Fähigkeiten oder Mangel an Erfahrung und/oder Wissen benutzt werden, wenn sie beaufsichtigt oder bezüglich des sicheren Gebrauchs des Gerätes unterwiesen wurden und die daraus resultierenden Gefahren verstanden haben. Kinder dürfen nicht mit dem Gerät spielen. Reinigung und Benutzer-Wartung dürfen nicht durch Kinder durchgeführt werden, es sei denn, sie sind älter als 8 Jahre und beaufsichtigt.
- Leere und längere Zeit unbenutzte Batterien können auslaufen. Zum eigenen Schutz und zum Schutz des Gerätes, entfernen Sie Batterien rechtzeitig und vermeiden Sie Hautkontakt

beim Umgang mit ausgelaufenen Batterien.

- Aus hygienischen Gründen sollten Sie dieses Gerät nicht gemeinsam mit anderen Personen benutzen.
- Wenden Sie es nicht an entzündeten Körperstellen an.
- Ein Gerät mit beschädigtem Scherkopf darf nicht benutzt werden.

Beschreibung

- 1 Schutzkappe
- 2 Präzisions-Scherkopf
- 3 Bikinizonen-Scherkopf
- 3a Bikinizonen-Trimmerkamm, 5 mm
- 3b Bikinizonen-Trimmerkamm, 8 mm
- 4 Ein-/Ausschalter « I/O »
- 5 Batteriefach-Kappe
- 6 Reinigungsbürste

Batterie einlegen

Für den Betrieb dieses Gerätes benötigen Sie eine 1,5 V Alkali-Mangan-Batterie (Typ LR03, AM4, AAA). Diese Batterie hat eine Lebensdauer von ungefähr 120 Minuten. Häufige Anwendung des Bikinizonen-Scherkopfes (3) kann die Batterie-Lebensdauer verringern.

- Das Gerät muss ausgeschaltet sein.
- Ziehen Sie die Batteriefach-Kappe (5) nach unten ab (Abb. a).
- Setzen Sie die Batterie polrichtig ein.
- Schließen Sie das Batteriefach wieder.

Verwendung der Scherköpfe

Braun Silk-épil ist mit unterschiedlichen, einzigartig geformten Scherköpfen ausgestattet, die präzise und sicher jedes uner-

wünschte Härchen an Körper, Gesicht und Bikinizone entfernen.

So beginnen Sie

- Schutzkappe (1) abziehen.
- Ein-/Ausschalter (4) nach oben schieben, um das Gerät einzuschalten.
- Den Scherkopf flach an den zu entfernenden Haaren ansetzen und langsam gegen die Haarwuchsrichtung führen. Beste Ergebnisse erzielen Sie, wenn Sie die Haut mit der anderen Hand straff ziehen.
- Schalten Sie das Gerät aus, bevor Sie den Scherkopf wechseln.
- Um den Scherkopf abzunehmen, drehen Sie ihn um 90° gegen den Uhrzeigersinn und heben ihn ab (b). Dann den neuen Scherkopf aufsetzen und um 90° im Uhrzeigersinn drehen, bis er einrastet.

Der Präzisions-Scherkopf (2) ist perfekt, um gezielt einzelne Haare zu entfernen (z. B. an Augenbrauen oder anderen Körperstellen).

Der Bikinizonen-Scherkopf (3) wurde speziell für die Haarentfernung in der Bikinizone entwickelt und eignet sich hervorragend zum präzisen Konturen-schneiden (Bikini-Linie).

Bikinizone trimmen

Um Haare in der Bikinizone auf einheitliche Länge zu kürzen, setzen Sie einen der Trimmerkämme (3a, 3b) auf. Stülpen Sie ihn wie dargestellt über die Scherfläche des Scherkopfes (3) und lassen ihn einrasten, indem Sie auf die gerundete Fläche drücken (d). Führen Sie das Gerät mit dem Trimmerkamm flach über die Haut.

Reinigung und Aufbewahrung

Vor dem Reinigen das Gerät ausschalten. Nach jeder Benutzung wie folgt reinigen:

- Mit dem Bürstchen (6) Haare und Staub entfernen.
- Ab und zu können Sie die abgenommenen Scherköpfe unter warmem, fließendem Wasser reinigen. Seife auf natürlicher Basis (ohne Scheuermittel) darf verwendet werden.
- Vor dem Aufsetzen müssen die Scherköpfe völlig trocken sein.
- Zur Aufbewahrung des Gerätes die Schutzkappe (1) aufsetzen.

Wir empfehlen, die Klingen der Scherköpfe zweimal pro Jahr oder nach dem Reinigen unter Wasser mit einem Tropfen Leichtmaschinenöl zu ölen.

Änderungen vorbehalten.

Verbrauchte, leere Batterien und das Gerät gehören nicht in den Hausmüll. Bitte geben Sie diese bei einem Braun Kundendienst oder entsprechenden Sammelstellen ab.



Garantie

Als Hersteller übernehmen wir für dieses Als Hersteller übernehmen wir für dieses Gerät – nach Wahl des Käufers zusätzlich zu den gesetzlichen Gewährleistungsansprüchen gegen den Verkäufer – eine Garantie von 2 Jahren ab Kaufdatum. Innerhalb dieser Garantiezeit beseitigen wir nach unserer Wahl durch Reparatur oder Austausch des Geräts unentgeltlich alle Mängel, die auf Material- oder Herstellungsfehlern beruhen.

Die Garantie kann in allen Ländern in Anspruch genommen werden, in denen dieses Braun Gerät von uns autorisiert verkauft wird.

Von der Garantie sind ausgenommen: Schäden durch unsachgemäßen Gebrauch, normaler Verschleiß und

Verbrauch sowie Mängel, die den Wert oder die Gebrauchstauglichkeit des Geräts nur unerheblich beeinflussen. Bei Eingriffen durch nicht von uns autorisierte Braun Kundendienstpartner sowie bei Verwendung anderer als Original Braun Ersatzteile erlischt die Garantie.

Im Garantiefall senden Sie das Gerät mit Kaufbeleg bitte an einen autorisierten Braun Kundendienstpartner. Die Anschrift finden Sie unter www.service.braun.com oder können Sie kostenlos unter 00800/27 28 64 63 erfragen.

English

Please read the use instructions carefully and thoroughly before using it.

Important

- This appliance can be used by children aged from 8 years and above and persons with reduced physical, sensory or mental capabilities or lack of experience and knowledge if they have been given supervision or instruction concerning the safe use of the appliance and understand the hazards involved. Children shall not play with the appliance. Cleaning and user maintenance shall not be made by children unless they are older than 8 years and supervised.
- Batteries may leak if empty or not used for a long time. In order to protect you and the appliance, please remove batteries in a timely manner and avoid skin contact whilst handling leaking batteries.
- For hygienic reasons, do not share this appliance with other persons.

- Do not use the appliance on irritated or inflamed skin.
- Never use the appliance with a damaged cutting head.

Description

- 1 Protective cap
- 2 Precision cutting head
- 3 Bikini zone cutting head
- 3a Bikini zone trimming comb, 5 mm
- 3b Bikini zone trimming comb, 8 mm
- 4 On/off switch «I/O»
- 5 Battery compartment cover
- 6 Brush

Inserting the battery

This appliance operates with one AAA 1.5 V battery. For best performance, use an alkaline manganese battery (type LR03, AM4, AAA). This battery provides a shaving capacity of approximately 120 minutes. Frequent use of the bikini zone cutting head (3) will reduce the operation time.

- Make sure the appliance is turned off.
- Remove the battery compartment cover (5) by pulling downwards (a).
- Insert the battery with the (+) and (-) poles in the direction marked.
- Close the battery compartment.

Using the cutting heads

The appliance comes with different cutting heads that are uniquely contoured to remove unwanted hairs on every curve of your body, face and bikini area.

Getting started

- Remove the protective cap (1).
- Slide the on/off switch (4) up to turn the appliance on.
- Place the cutting head near to the hair to be removed and guide it slowly

against the direction of hair growth. For optimum results, pull the skin taut with one hand while using.

- Turn the appliance off before changing the cutting heads.
- To remove the cutting head, rotate it counter-clockwise 90°, then lift it (b). To attach another one, insert it into the opening, then rotate 90° clockwise until it clicks into place.

The precision cutting head (2) is perfect for detailing of eyebrows and removal of stray hairs on all body areas.

The bikini zone cutting head (3) is ideally suited for use in the bikini area to cut precise lines or contours like the bikini line.

Bikini zone trimming

For trimming hair in the bikini zone to a uniform length, attach one of the bikini zone trimming combs (3a, 3b). To attach a trimming comb, slide the pointed side over the cutting element, then press the round side onto the bikini zone cutting head so that it snaps into place (d). Guide the appliance with the trimming comb flat against the skin.

Cleaning and maintenance

Always turn off the appliance before cleaning. Clean the appliance after each use:

- Use the brush (6) to wipe away any hair or dust.
- From time to time, you can rinse the detached cutting heads under warm running water. A natural soap may also be used, provided it contains no particles or abrasive substances. Rinse off all foam.
- Please ensure that the cutting head is completely dry before attaching to the body
- For storage, attach the protective cap (1).

We recommend lubricating the cutter element in the head with a drop of light machine oil twice a year or after cleaning with tap water.

Subject to change without notice.

At the end of their life, empty batteries and the appliance should not be thrown away with the general waste or rubbish. Please dispose of them at a Braun Service Centre or at an appropriate collection point.



Guarantee

We grant a 2-year guarantee on the product commencing on the date of purchase. Within the guarantee period we will eliminate any defects in the appliance resulting from faults in materials or workmanship, free of charge either by repairing or replacing the complete appliance at our discretion.

This guarantee extends to every country where this appliance is supplied by Braun or its appointed distributor.

This guarantee does not cover: damage due to improper use, normal wear or use as well as defects that have a negligible effect on the value or operation of the appliance. The guarantee becomes void if repairs are undertaken by unauthorised persons and if original Braun parts are not used.

To obtain service within the guarantee period, hand in or send the complete appliance with your sales receipt to an authorised Braun Customer Service Centre (address information available online at www.service.braun.com).

For UK only:

This guarantee in no way affects your rights under statutory law.

8

For Australia & New Zealand only:

In Australia, our goods come with guarantees that cannot be excluded under the Australian Consumer Law. You are entitled to a replacement or refund for a major failure and for compensation for any other reasonably foreseeable loss or damage. You are also entitled to have the goods repaired or replaced if the goods fail to be of acceptable quality and the failure does not amount to a major failure.

The benefits given by this warranty are in addition to other rights and remedies of the consumer law.

For warranty claims please contact:

Procter & Gamble Australia Pty Ltd
Level 4, 1 Innovation Road
Macquarie Park, NSW 2113

Telephone (AU): 1 800 641 820
Telephone (NZ): 0 800 108 909
Email (AU and NZ): Visit link
<https://pgconsumersupport.secure.force.com/ContactUs/emailus>

Our Warranty

This appliance is also covered by a 24 Month Replacement Warranty commencing on the date of purchase (**Our Warranty**).

Our Warranty applies in all States and Territories of Australia and in New Zealand and is in addition to any mandatory statutory obligations imposed on Procter & Gamble Australia Pty. Ltd., its distributors and its manufacturer. Our Warranty does not purport to exclude, restrict or modify any such mandatory statutory obligations.

Our Warranty only covers defects in the appliance resulting from faults in

workmanship or materials. Therefore, if your appliance becomes faulty as a result of faults in workmanship or materials, it will be exchanged by your retailer, on presentation of proof of purchase.

Our Warranty only applies to domestic or household use of this appliance and the warranty will only apply if the correct operating instructions included with this product have been followed. For any appliance replaced under this warranty, Our Warranty ends on the expiry of the warranty period that applied to the original appliance.

Our Warranty does not cover:

- A. Damage arising from improper use or operation on incorrect voltages.
- B. Breakages to shaver foils, glass jars, etc.
- C. Normal wear due to moving parts.
- D. Repairs undertaken by unauthorised service personnel or use of non genuine parts.
- E. Appliances that are outside the warranty period or are not faulty.

This appliance is not intended for use by young children or infirm persons without supervision. Young children should be supervised to ensure that they do not play with the appliance.

If the appliance is powered by a cord extension set or electrical portable outlet device these should be positioned so they are not subject to splashing or ingress of moisture.

To the extent permitted by the laws of the Commonwealth of Australia and New Zealand and applicable laws of a State or Territory of Australia, and without affecting any mandatory statutory obligations imposed by law, Our Warranty is given in exchange for any other rights you may have against Procter & Gamble Australia Pty. Ltd. or its distributors or

manufacturer, whether at law, in tort (including negligence), in equity or under statute.

Please retain proof of purchase of this appliance. If you have any questions in relation to Our Warranty, please call our Consumer Service line (see below for numbers).

If you intend to make a claim please telephone our Customer Service line on the numbers set out below to obtain information about your claim and any costs associated with claiming under Our Warranty. You will bear the cost of returning your product to us.

Repairs and service

If you are sending your appliance for repair under Our Warranty, please pack the appliance adequately and send it to your nearest Service Agent, at your expense. Should your Braun product require service, please call (free call) for **Australia 1800 641 820 or New Zealand 0800 108 909** to be referred to the Authorized Braun Service Center closest to you or visit www.service.braun.com.



Français

Lisez attentivement ce mode d'emploi avant utilisation de votre appareil.

Précautions

- Cet appareil peut être utilisé par des enfants de 8 ans et plus et par des personnes dont les capacités physiques, sensorielles ou mentales sont réduites, ou des personnes dénuées d'expérience ou de connaissance, si elles ont pu bénéficier, par l'intermédiaire d'une personne responsable de leur sécurité, d'une surveillance ou d'instructions préalables concernant l'utilisation de l'appareil en toute sécurité et les dangers encourus. Les enfants ne doivent pas jouer avec l'appareil. Le nettoyage et l'entretien ne doivent pas être faits par des enfants, à moins qu'ils ne soient âgés de plus de 8 ans et qu'ils ne soient sous surveillance.
- Les piles peuvent couler si elles sont déchargées, ou si elles n'ont pas été utilisées

pendant un certain temps. Afin de vous prémunir de tout danger, mais aussi de protéger votre appareil, ôtez les piles si vous n'allez pas utiliser l'appareil prochainement et évitez tout contact entre votre peau et les piles usagées.

- Pour des raisons d'hygiène, ne partagez pas votre appareil avec d'autres personnes.
- Ne pas utiliser l'appareil sur une peau irritée.
- Ne jamais utiliser l'appareil si les têtes de coupe sont endommagées ou cassées.

Description

- 1 Capot de protection
- 2 Tête de coupe de précision
- 3 Tête de coupe maillot
- 3a Petit peigne maillot, 5 mm
- 3b Grand peigne maillot, 8 mm
- 4 Interrupteur marche/arrêt «I/O»
- 5 Couvercle du compartiment à pile
- 6 Brosse

Insertion de la pile

Cet appareil fonctionne avec une pile AAA 1,5 V. Pour une performance optimale, nous recommandons l'utilisation d'une pile alcaline manganèse (type LR03, AM4, AAA). Ce type de pile permet une durée de rasage d'approximativement

120 minutes. Cependant, une utilisation régulière de la tête de coupe maillot (3) permettra de réduire la durée du rasage.

- Veuillez vous assurer que l'appareil est éteint.
- Retirez le couvercle du compartiment à pile (5) en le tirant vers le bas (ill. a).
- Insérez la pile en respectant la polarité (+ et -) telle qu'indiquée.
- Fermez le compartiment à pile.

Mode d'emploi des têtes de coupe

Le Silk-épil de Braun est fourni avec différentes têtes spécialement conçues pour éliminer toute pilosité indésirable du corps, du visage ou du maillot.

Première utilisation

- Retirez le capot de protection (1).
- Faites coulisser l'interrupteur marche/arrêt (4) afin de mettre l'appareil en marche.
- Posez la tête de coupe sur la zone à raser et faites-la glisser doucement dans la direction opposée à la pousse des poils. Pour un résultat optimal, tendez la peau avec la main pendant le rasage.
- Éteignez l'appareil avant de changer les têtes de coupe.
- Pour retirer la tête, tournez-la d'un quart de tour dans le sens inverse des aiguilles d'une montre, et la retirer. Pour mettre en place une autre tête, l'insérer dans l'ouverture et la tourner de 90° dans le sens des aiguilles d'une montre jusqu'au déclic.

La tête de coupe de précision (2) convient parfaitement pour peaufiner les détails et pour raser les poils rebelles sur toute partie du corps.

La tête de coupe maillot (3) est spécifiquement adaptée à la zone du maillot pour un rasage précis et permet d'en dessiner les contours.

Utilisation des peignes maillot

Pour uniformiser la longueur des poils du maillot (5 mm ou 8 mm), choisissez l'un des deux peignes de coupe (3a, 3b). Pour mettre en place le peigne de coupe, glissez-le en prenant garde à ce que les pointes du peigne soient orientées dans la même direction que la tête de coupe, puis appuyez sur la partie arrondie du peigne jusqu'au déclic de mise en place. Lors de l'utilisation de l'appareil, veillez à garder le peigne de coupe à plat sur votre peau (comme indiqué sur l'illustration d).

Nettoyage et entretien

Veillez toujours éteindre l'appareil avant de le nettoyer.

Nettoyez l'appareil après chaque utilisation :

- Utilisez la brosse (6) pour éliminer tout poil ou impureté.
- Vous pouvez également rincer la tête de coupe de temps en temps après l'avoir détachée en la passant sous un jet d'eau chaude. Il est aussi possible d'utiliser un savon naturel, à condition qu'il ne contienne ni particule ni substance abrasive. Rincez toute trace de mousse.
- Veuillez vous assurer que la tête de coupe est parfaitement sèche avant de la fixer à nouveau sur le corps de l'appareil.
- Lorsque vous rangez l'appareil, remettez le capot de protection (1).

Nous vous recommandons de lubrifier la partie tranchante de la tête de coupe avec une goutte d'huile de machine à coudre, une à deux fois par an ou après avoir nettoyé la tête de coupe à l'eau du robinet.

Susceptible d'être modifié sans préavis.

A la fin de leur vie, les piles usagées, ainsi que les appareils ne doivent pas être jetés avec vos ordures ménagères classiques. Merci de les déposer dans un Centre de Service Braun, ou dans l'un des points de collecte prévus à cet effet.



Pour toute réclamation intervenant pendant la période de garantie, retournez ou rapportez l'appareil ainsi que l'attestation de garantie à votre revendeur ou à un centre de service agréé Braun.

Veillez vous référer à www.service.braun.com ou appeler le 0 800 944 802 (service consommateurs – service & appel gratuits) pour connaître le centre de service agréé Braun le plus proche de chez vous.



Clause spéciale pour la France

Outre la garantie contractuelle exposée ci-dessus, nos clients bénéficient de la garantie légale des vices cachés prévue aux articles 1641 et suivants du Code civil.

Garantie

Nous accordons une garantie de 2 ans sur ce produit, à partir de la date d'achat. Pendant la durée de la garantie, Braun prendra gratuitement à sa charge la réparation des vices de fabrication ou de matière en se réservant le droit de décider si certaines pièces doivent être réparées ou si l'appareil lui-même doit être échangé.

Cette garantie s'étend à tous les pays où cet appareil est commercialisé par Braun ou son distributeur exclusif.

Cette garantie ne couvre pas : les dommages occasionnés par une utilisation inadéquate, l'usure normale ainsi que les défauts d'usures qui ont un effet négligeable sur la valeur ou l'utilisation de l'appareil. Cette garantie devient caduque si des réparations ont été effectuées par des personnes non agréées par Braun et si des pièces de rechange ne provenant pas de Braun ont été utilisées.

Español

Por favor lea atentamente las instrucciones de uso, antes de empezar a utilizar este aparato

Importante

- Este aparato puede ser utilizado por niños a partir de los 8 años y personas con capacidades físicas, sensoriales o mentales reducidas o con falta de experiencia y conocimiento si se les ha dado la supervisión o instrucciones adecuadas para el uso seguro del aparato y entienden los riesgos que implica. Los niños no deberían jugar con el aparato. Los niños no deberían realizar la limpieza y el mantenimiento del aparato a no ser que sean mayores de 8 años y lo hagan bajo supervisión.
- Las baterías pueden gotear si están vacías o si no se utilizan durante un periodo largo de tiempo. Para su protección y la de su máquina, por favor quite las baterías periódicamente y evite el contacto con la piel

cuando extraiga baterías que hayan goteado.

- Por razones de higiene, no comparta este aparato con otras personas.
- No utilice este aparato en piel irritada o inflamada.
- Nunca utilice este aparato si el cabezal de corte está roto o dañado.

Descripción

- 1 Capucha protectora
- 2 Cabezal de corte de precisión
- 3 Cabezal de corte de precisión para la línea del bikini
- 3a Peine recortador para la línea del bikini de 5 mm
- 3b Peine recortador para la línea del bikini de 8 mm
- 4 Interruptor encendido/apagado « I/O »
- 5 Tapa del compartimento de la pila
- 6 Cepillo de limpieza

Pila

Este aparato funciona con una pila AAA 1,5 V. Para un mayor rendimiento, utilice una pila alcalina de manganeso (tipo LR03, AM4, AAA). Este tipo de pila proporciona un tiempo de uso de aproximadamente 120 minutos.

Una utilización frecuente del cabezal de corte de precisión para la línea del bikini (3) reducirá el anterior (120 min.) tiempo de uso.

- Asegúrese que el interruptor se encuentra en posición de apagado.
- Retire la tapa del compartimento de la pila (5) deslizándola hacia abajo (a).

- Introduzca la pila con los polos (+) y (-) en la dirección indicada.
- Cierre el compartimento de la pila.

Como utilizar los cabezales de corte

La Silk-épil de Braun viene con cabezales de corte diferentes, para usos diversos, dispuestos de un contorno especial para eliminar de forma precisa y segura el vello indeseado de cualquier curva de su cuerpo, cara o línea del bikini.

Puesta en marcha

- Retire la capucha protectora (1).
- Deslice hacia arriba el interruptor de encendido/apagado (4) para encender el aparato.
- Coloque el cabezal de corte contra el vello que quiera eliminar y diríjalo lentamente en dirección contraria al crecimiento del vello. Para obtener resultados óptimos, tense la piel con una mano durante el uso.
- Apague el aparato antes de cambiar los cabezales de corte.
- Para extraer el cabezal de corte, gire el cabezal 90° en sentido contrario a las agujas del reloj y levántelo (b). Para colocar otro cabezal de corte, introdúzcalo en la correspondiente abertura de la parte superior de la montura y gírelo 90° en el sentido de las agujas del reloj hasta que se ajuste.

El cabezal de corte de precisión (2) es perfecto para retocar las cejas y depilar el vello olvidado de todas las partes del cuerpo.

El cabezal de corte de precisión para la línea del bikini (3) está idealmente diseñado para utilizar en la zona del bikini para depilar líneas y contornos precisos, como la línea del bikini.

Recortar el vello de la línea del bikini

Para recortar el vello de la línea del bikini a una longitud uniforme, coloque uno de los peines recortadores para la línea del bikini (3a, 3b). Para colocar uno de los peines recortadores para la línea del bikini, deslice el lado puntiagudo sobre el elemento de corte del cabezal de precisión para la línea del bikini, después presione el lado redondeado contra el cabezal de corte de precisión hasta que encaje. Utilice el aparato con el peine recortador plano contra la piel (d).

Limpieza y mantenimiento

Apague siempre el aparato antes de limpiarlo. Limpie el aparato después de cada uso:

- Retire cualquier resto de vello o polvo con el cepillo (6).
- De vez en cuando, puede limpiar los cabezales, una vez desmontados, bajo un chorro de agua del grifo templada. Puede utilizar un jabón natural, siempre que éste no contenga partículas o sustancias abrasivas. Retire la espuma por completo.
- Antes de colocar el cabezal de corte en la montura, asegúrese que está completamente seco.
- Coloque la capucha protectora (1) para guardar el aparato.

Se recomienda lubricar el elemento de corte del cabezal con una gota de aceite suave para máquinas, dos veces al año o tras cada lavado con agua del grifo.

Sujeto a modificaciones sin previo aviso.

Quando las baterías se acaban, no deben ser arrojadas a una papelera convencional, al igual que la máquina. Por favor, depositelas en una papelera especial para baterías, o llévelas a un Centro de Asistencia Braun.



Garantía

Braun concede a este producto 2 años de garantía a partir de la fecha de compra.

Dentro del periodo de garantía, subsanaremos, sin cargo alguno, cualquier defecto del aparato imputable tanto a los materiales como a la fabricación, ya sea reparando, sustituyendo piezas, o facilitando un aparato nuevo según nuestro criterio.

La garantía no ampara averías por uso indebido, funcionamiento a distinto voltaje del indicado, conexión a un enchufe inadecuado, rotura, uso o desgaste normal, así como defectos que supongan un impacto insignificante en el valor o funcionamiento del producto.

La garantía perderá su efecto en caso de ser efectuadas reparaciones por personas no autorizadas, o si no son utilizados recambios originales de Braun.

La garantía solamente tendrá validez si la fecha de compra es confirmada mediante la factura o el albarán de compra correspondiente.

Esta garantía tiene validez en todos los países donde este producto sea distribuido por Braun o por un distribuidor asignado por Braun.

En caso de reclamación bajo esta garantía, diríjase al Servicio de Asistencia Técnica de Braun más cercano: www.service.braun.com.

Solo para España

Servicio al consumidor: Para localizar a su Servicio Braun más cercano o en el caso de que tenga Vd. alguna duda referente al funcionamiento de este producto, le rogamos contacte con el teléfono de este servicio 900 814 208.

Português

Por favor, leia as instruções cuidadosamente e por completo antes de o utilizar.

Importante

- Este aparelho pode ser utilizado por crianças com idade igual ou superior a 8 anos e por pessoas com capacidades físicas, sensoriais ou mentais reduzidas, ou com falta de experiência e conhecimento, desde que sejam supervisionadas ou lhes tenham sido dadas instruções quanto à utilização segura do aparelho e se tiverem compreendido os perigos envolvidos. As crianças não devem brincar com o aparelho. Só é permitido às crianças com idade superior a 8 anos fazer a limpeza e a manutenção do aparelho quando supervisionadas.
- As pilhas podem verter se estiverem descarregadas ou se não forem usadas por um longo período de tempo. Para o proteger a si e ao seu aparelho, por

favor remova as pilhas atempadamente e evite o contacto com a pele quando manipular pilhas que estejam a verter.

- Por razões de higiene, não partilhe este aparelho com outras pessoas.
- Não utilize o aparelho em pele irritada ou inflamada.
- Nunca utilize o aparelho com uma cabeça de corte danificada.

Descrição

- 1 Tampa protetora
- 2 Cabeça de corte de precisão
- 3 Cabeça de corte da área do biquíni
- 3a Pente de aparar a área do biquíni, 5 mm
- 3b Pente de aparar a área do biquíni, 8 mm
- 4 Botão ligar/desligar «I/O»
- 5 Tampa do compartimento da pilha
- 6 Escova

Inserir a pilha

Este aparelho funciona com uma pilha AAA 1,5 V. Para um melhor desempenho, use uma pilha alcalino-manganês (tipo LR03, AM4, AAA). Este tipo de pilha proporciona uma capacidade de corte de aproximadamente 120 minutos.

A utilização frequente da cabeça de corte da área do biquíni (3) reduzirá o tempo de funcionamento.

- Certifique-se que o aparelho está desligado.
- Retire a tampa do compartimento da pilha (5) puxando para baixo (a).

16

- Insira a pilha com os pólos (+) e (-) na direção indicada.
- Feche o compartimento da pilha.

Utilizar as cabeças de corte

O Braun Silk-épil é disponibilizado com cabeças de corte diferentes que possuem contornos particulares para remover os pêlos indesejados em todas as curvas do corpo, rosto e área do biquíni.

Iniciar

- Retire a tampa protetora (1).
- Faça deslizar o botão ligar/desligar (4) para cima para ligar o aparelho.
- Coloque a cabeça de corte perto do pêlo que quer remover e guie-a lentamente na direção oposta à do crescimento do pêlo. Para resultados excelentes, estique a pele com uma mão enquanto estiver a utilizar o aparelho.
- Desligue o aparelho antes de mudar as cabeças de corte.
- Para remover a cabeça de corte, gire-a 90° no sentido contrário aos ponteiros do relógio e, em seguida, levante-a (b). Para colocar outra, insira-a na abertura e gire-a 90° no sentido dos ponteiros do relógio até esta encaixar com um clique.

A cabeça de corte de precisão (2) é perfeita para o detalhe nas sobrancelhas e para remover pêlos rebeldes em todas as áreas do corpo.

A cabeça de corte da área do biquíni (3) é adequada idealmente para uso na área do biquíni para cortar linhas precisas ou contornos como a linha do biquíni.

Aparar a área do biquíni

Para aparar pêlos na área do biquíni num comprimento uniforme, anexe um dos pentes de aparar a área do biquíni (3a, 3b). Para anexar um pente de aparar,

faça deslizar o lado pontiagudo sobre o elemento de corte e, em seguida, prima o lado arredondado contra a cabeça de corte da área do biquíni de forma a que encaixe. Mantenha o aparelho com o pente de aparar rente à pele (d).

Limpeza e manutenção

Desligue sempre o aparelho antes de o limpar. Limpe o aparelho depois de cada utilização:

- Use a escova (6) para retirar os pêlos ou pó.
- De tempos a tempos, poderá lavar as cabeças de corte debaixo de água corrente morna. Também poderá usar um sabão natural, desde que este não contenha partículas ou substâncias abrasivas. Retire toda a espuma.
- Por favor, certifique-se que a cabeça de corte está completamente seca antes de a anexar ao corpo do aparelho.
- Para guardar, coloque a tampa protetora (1).

Recomendamos que lubrifique o elemento de corte no topo com uma gota de óleo de máquinas suave duas vezes por ano ou depois de lavar com água morna.

Sujeito a alterações sem aviso prévio.

No fim da sua vida útil, as pilhas descarregadas e o aparelho, não devem ser deitados fora no lixo doméstico. Por favor faça-o num Centro de Serviço Braun ou em pontos de recolha adequados.



Garantia

Os nossos produtos dispõem de uma garantia de 2 anos a partir da data de compra. Qualquer defeito do aparelho imputável, quer aos materiais, quer ao fabrico, que torne necessário reparar, substituir peças ou trocar de aparelho dentro de período de garantia não terá custos adicionais.

A garantia não cobre avarias por utilização indevida, funcionamento a voltagem diferente da indicada, ligação a uma tomada de corrente elétrica incorreta, rutura, utilização ou desgaste normal, defeitos com um efeito insignificante no valor ou no funcionamento do produto.

A garantia perderá o seu efeito no caso de serem efectuadas reparações por pessoas não autorizadas ou se não forem utilizados acessórios originais Braun.

A garantia só é válida se a data de compra fôr confirmada pela apresentação da factura ou documento de compra correspondente.

Esta garantia é válida para todos os países onde este produto seja distribuído pela Braun ou por um distribuidor Braun autorizado.

No caso de reclamação ao abrigo de garantia, dirija-se ao Serviço de Assistência Técnica Oficial Braun mais próximo: www.service.braun.com.

Só para Portugal

Apoio ao consumidor: Para localizar o seu Serviço Braun mais próximo, no caso de surgir alguma dúvida relativamente ao funcionamento deste produto, contacte-nos por favor pelo telefone 808 20 00 33.

Italiano

Leggere attentamente le istruzioni prima di utilizzare l'apparecchio.

Attenzione

- L'apparecchio può essere utilizzato da bambini di almeno 8 anni e persone con ridotta capacità fisica, sensoriale o mentale o mancanza di esperienza e informazioni, se supervisionati da una persona o se hanno ricevuto istruzioni sull'utilizzo corretto dell'apparecchio e siano a conoscenza dei rischi derivanti dall'utilizzo. I bambini non dovrebbero giocare con l'apparecchio. La pulizia e la manutenzione dell'apparecchio non dovrebbero essere effettuate da bambini a meno che non abbiano più di 8 anni e siano supervisionati.
- Le batterie possono presentare delle perdite se lasciate scariche o se non utilizzate da molto tempo. Per proteggere te stesso e il tuo apparecchio, rimuovi le batterie per tempo ed

evita il contatto con la pelle nel maneggiare batterie che presentano perdite.

- Per motivi igienici, non condividere questo apparecchio con altre persone.
- Non utilizzare l'apparecchio sulla pelle infiammata o irritata.
- Non utilizzare l'apparecchio se la testina è danneggiata o rotta.

Descrizione

- 1 Cappuccio protettivo
- 2 Testina di precisione
- 3 Testina radente per la zona bikini
- 3a Pettine regolatore per zona bikini, 5 mm
- 3b Pettine regolatore per zona bikini, 8 mm
- 4 Interruttore acceso/spento «I/O»
- 5 Vano batterie
- 6 Spazzolina per la pulizia

Batterie

L'apparecchio funziona con una batteria mini-stilo AAA da 1.5 V. Per il massimo delle prestazioni, utilizzare una batteria alcalina al manganese (tipo LR03, AM4, AAA). Questo tipo di batteria fornisce un'autonomia di rasatura di circa 120 min. Un uso frequente della testina radente per la zona bikini (3) riduce il tempo di autonomia.

- Assicurarsi che l'apparecchio sia spento.
- Rimuovere il coperchio del vano batteria (5) spingendolo verso il basso.
- Inserire la batteria con i poli (+) e (-) nella direzione indicata.
- Chiudere il vano batteria.

Utilizzo delle testine radenti

Braun Silk-épil è dotato di diverse testine radenti che sono appositamente sagomate per rimuovere i peli superflui in ogni parte del corpo, viso e area bikini.

Uso

- Rimuovere il cappuccio protettivo (1).
- Far scorrere l'interruttore acceso/spento (4) verso l'alto per accendere l'apparecchio.
- Appoggiare la testina contro i peli da rimuovere e farla scorrere lentamente nella direzione opposta a quella di crescita del pelo (contropelo). Per risultati ottimali, tendere la pelle con una mano durante l'uso.
- Prima di sostituire la testina spegnere l'apparecchio.
- Per rimuovere la testina radente, ruotarla di 90° in senso antiorario, quindi sollevarla. Per montare un'altra testina, inserirla nell'apertura corrispondente, poi ruotarla in senso orario finché si sente un click.

La **testina di precisione** (2) è perfetta per sfolpire le sopracciglia e per rimuovere peli isolati in tutte le parti del corpo.

La **testina radente per la zona bikini** (3) è ideale per rifinire con precisione linee e contorni nell'area bikini.

Regolare la zona bikini

Per regolare i peli della zona bikini ad una lunghezza uniforme, montare uno dei pettini regolatori per le zona bikini (3a, 3b). Per montare un pettine regolatore, inserire la parte appuntita sull'estremità radente, quindi premere la parte arrotondata sulla testina radente per la zona bikini finché scatta in posizione. Far scorrere l'apparecchio mantenendo il pettine regolatore appoggiato alla pelle (d).

Pulizia e manutenzione

Spegnere sempre l'apparecchio prima di pulirlo. Pulire l'apparecchio dopo ogni uso:

- Per rimuovere peli o polvere utilizzare la spazzolina (6).
- Occasionalmente smontare le testine e risciacquarle sotto acqua calda corrente. È possibile utilizzare anche del sapone neutro che non contenga particelle o sostanze abrasive. Risciacquare completamente la schiuma.
- Prima di collegarla al corpo dell'apparecchio assicurarsi che la testina sia completamente asciutta.
- Applicare il cappuccio protettivo (1) prima di riporre l'apparecchio.

Si raccomanda di lubrificare l'elemento di taglio della testina con una goccia di olio lubrificante due volte l'anno oppure dopo la pulizia con acqua corrente.

Soggetto a modifica senza preavviso.

Al termine del loro ciclo di vita, le batterie scariche e l'apparecchio non devono essere gettati nella spazzatura o tra i rifiuti generici. Si prega di smaltirli tramite un Centro Assistenza Braun o un idoneo centro di raccolta.



Garanzia

Braun fornisce una garanzia valevole per la durata di 2 anni dalla data di acquisto.

Nel periodo di garanzia verranno eliminati, gratuitamente, i guasti dell'apparecchio conseguenti a difetti di fabbrica o di materiali, sia riparando il prodotto sia sostituendo, se necessario, l'intero apparecchio.

Tale garanzia non copre: danni derivanti dall'uso improprio del prodotto, la normale usura conseguente al funzionamento dello stesso, i difetti che hanno un effetto trascurabile sul valore o sul funzionamento dell'apparecchio. La garanzia decade se vengono effettuate riparazioni da soggetti non autorizzati o con parti non originali Braun.

Per accedere al servizio durante il periodo di garanzia, è necessario consegnare o far pervenire il prodotto integro, insieme allo scontrino di acquisto, ad un Centro di Assistenza autorizzato Braun.

Contattare www.service.braun.com o il numero 800 440 017 per avere informazioni sul Centro di Assistenza autorizzato Braun più vicino.

Nederlands

Lees voor het gebruik deze gebruiksaanwijzing grondig door.

Belangrijk

- Dit apparaat is geschikt voor gebruik voor kinderen ouder dan 8 jaar en personen met een fysieke, sensorische of mentale beperking indien zij het product gebruiken onder begeleiding of instructies hebben gekregen over het veilig gebruik van het apparaat en de gevaren inzien. Laat kinderen niet met het apparaat spelen. Laat het apparaat niet schoonmaken of onderhouden door kinderen, behalve onder toezicht en als ze 8 jaar of ouder zijn.
- Batterijen kunnen lekken als ze leeg zijn of gedurende een lange tijd niet zijn gebruikt. Verwijder batterijen op tijd om uzelf en het apparaat te beschermen. Voorkom contact met de huid wanneer u lekkende batterijen verwijdert.

- Om hygiënische redenen raden wij af het apparaat te delen met andere personen.
- Gebruik het apparaat niet op een geïrriteerde of ontstoken huid.
- Gebruik het apparaat nooit met een beschadigd scheerhoofd.

Beschrijving

- 1 Beschermkap
- 2 Precisie scheerhoofd
- 3 Bikinilijn scheerhoofd
- 3a Bikinilijn tondeuse, 5 mm
- 3b Bikinilijn tondeuse, 8 mm
- 4 Aan/uit schakelaar «I/O»
- 5 Batterij afsluitklep
- 6 Borsteltje

De batterij plaatsen

Dit apparaat werkt op 1 AAA 1,5 V batterij. Voor het beste resultaat, dient u een alkaline batterij (type LR03, AM4, AAA) te gebruiken. Deze batterij heeft een capaciteit voor ca. 120 minuten scheren. Regelmatig gebruik van het bikinilijn scheerhoofd (3) zal de werkingstijd verkorten.

- Zorg ervoor dat het apparaat uit staat.
- Verwijder het batterij afsluitklepje (5) door deze naar beneden te trekken (a).
- Plaats de batterij met de (+) en (-) pool in de aangegeven richting.
- Sluit het batterijvakje.

De scheerhoofden gebruiken

De Braun Silk-épil is voorzien van verschillende scheerhoofden die ieder uniek zijn van vorm om ongewenste haartjes op iedere ronding van uw lichaam, gezicht en bikinilijn te verwijderen.

Beginnen

- Verwijder de beschermkap (1).
- Schuif de aan/uit schakelaar (4) omhoog om het apparaat aan te zetten.
- Plaats het scheerhoofd vlakbij de haartjes die verwijderd moeten worden en beweeg het voorzichtig tegen de haargroeirichting in. Voor een optimaal resultaat trekt u de huid met één hand strak tijdens het scheren.
- Zet het apparaat uit voordat u het scheerhoofd verwisselt.
- Om het scheerhoofd te verwijderen, draait u deze 90° tegen de klok in, en trekt u het dan omhoog (b). Om een ander scheerhoofd te plaatsen, plaatst u deze in de opening en draait u het scheerhoofd 90° met de klok mee tot het vastklikt.

Het precisie scheerhoofd (2) is perfect voor het in model scheren van wenkbrauwen en het verwijderen van ongewenste haartjes op alle delen van het lichaam.

Het bikinilijn scheerhoofd (3) is perfect geschikt voor gebruik bij de bikinilijn om nauwkeurige lijnen te scheren.

Scheren van de bikinilijn

Voor het scheren van de bikinilijn op een bepaalde lengte, gebruikt u één van de bikinilijn tondeuses (3a, 3b). Om een tondeuse te bevestigen, schuift u de puntige kant over het scheerhoofd en drukt u de ronde kant op het bikinilijn scheerhoofd tot deze vastklikt. Beweeg het apparaat met de tondeuse plat tegen de huid (d).

Schoonmaken en onderhoud

Zet het apparaat altijd uit voordat u het gaat schoonmaken. Maak het apparaat na ieder gebruik schoon:

- Gebruik het borsteltje (6) om haartjes en stof te verwijderen.
- U kunt ook regelmatig de losse scheerhoofden afspoelen onder warm stromend water. U kunt hierbij een natuurlijke zeep gebruiken die geen schurende deeltjes bevat. Spoel het schuim goed af.
- Zorg ervoor dat het scheerhoofd volledig droog is voordat u deze weer op het apparaat plaatst.
- Voordat u het apparaat opbergt, dient u de beschermkap op het apparaat te plaatsen (1).

Wij raden aan het scheerhoofd twee keer per jaar te smeren door een druppel naaimachine olie op het messenblok in het scheerhoofd te druppelen of nadat u de scheerhoofden heeft afgespoeld onder water.

Wijzigingen voorbehouden.

Batterijen mogen aan het einde van hun levensduur niet bij het normale afval worden aangeboden. Gooi ze daarom weg bij de speciale batterij-verzamelpunten.



Garantie

Op dit produkt verlenen wij een garantie van 2 jaar geldend vanaf de aankoopdatum. Binnen de garantieperiode zullen eventuele fabricagefouten en/of materiaal fouten gratis door ons worden verholpen, hetzij door reparatie, vervanging van onderdelen of omruilen van het apparaat.

Deze garantie is van toepassing in elk land waar dit apparaat wordt geleverd door Braun of een officieel aangestelde vertegenwoordiger van Braun.

22

Beschadigingen ten gevolge van onoordeelkundig gebruik, normale slijtage en gebreken die de werking of waarde van het apparaat niet noemenswaardig beïnvloeden, vallen niet onder de garantie. De garantie vervalt bij reparatie door niet door ons erkende service-afdelingen en/of gebruik van niet originele Braun onderdelen.

Om gebruik te maken van onze service binnen de garantieperiode, dient u het complete apparaat met uw aankoopbewijs af te geven of op te sturen naar een geautoriseerd Braun Customer Service Center: www.service.braun.com.

Bel 0 800 44 55 388 voor een Braun Customer Service Center bij u in de buurt.

Dansk

Læs brugsvejledningen grundigt, før apparatet tages i brug.

Advarsel

- Dette apparat kan anvendes af børn fra 8 år og personer med nedsatte fysiske, sansmæssige eller mentale evner eller manglende erfaring eller viden, hvis de er under opsyn og får instruktioner om sikker brug af apparatet og forstår den involverede fare. Børn må ikke lege med apparatet. Rengøring og brugervedligeholdelse må ikke udføres af børn, med mindre de er over 8 år og er under opsyn.
- Batterier som er tomme eller som ikke bruges i længere tid, kan lække. For at beskytte dig selv og apparatet, fjern venligst batterierne i tide og undgå at huden kommer i kontakt med lækende batterier.
- Af hygiejniske grunde bør du ikke dele dette apparat med andre.
- Anvend ikke apparatet på irriteret hud

- Brug aldrig apparatet i tilfælde af, at skærehovederne er beskadigede eller i stykker.

Beskrivelse

- 1 Beskyttelseshætte
- 2 Præcisionsskærehoved
- 3 Skærehoved til bikiniområdet
- 3a Trimmekam til bikiniområdet, 5 mm
- 3b Trimmekam til bikiniområdet, 8 mm
- 4 Tænd/sluk-kontakt «I/O»
- 5 Låg til batterirum
- 6 Børste

Indsætning af batteri

Dette apparat bruger ét AAA 1,5 V-batteri. For at opnå den bedste ydelse anbefales et alkalinemangan batteri (type LR03, AM4, AAA). Dette batteri har kapacitet til barbering i ca. 120 minutter. Hyppig brug af skærehovedet til bikiniområdet (3) vil reducere holdbarheden.

- Kontroller, at apparatet er slukket.
- Fjern låget til batterirummet (5) ved at trække det nedad (a).
- Indsæt batteriet, således at (+) og (-) polerne stemmer overens med den angivne retning.
- Sæt batterirummets låg på igen.

Brug af skærehovederne

Braun Silk-épil har forskellige skærehoveder, som er formet specielt til at fjerne uønskede hår på din krop, dit ansigt og i bikiniområdet.

Sådan starter du:

- Fjern beskyttelseshætten (1).
- Skub tænd/sluk-kontakten (4) op, således apparatet tændes.
- Placer skærehovedet ved håret, der skal fjernes, og før det langsomt mod hårvækstens retning. Det bedste resultat

opnås, hvis man med den ene hånd strammer huden ud, mens apparatet anvendes.

- Sluk for apparatet, før der ændres skærehoved.
- For at udskifte skærehovedet drejes hovedet 90° mod uret, hvorefter det kan løftes af (b). Sæt det andet hoved på ved at montere det i den tilsvarende åbning øverst på apparatets krop, og drej derefter 90° med uret.

Præcisions-skærehovedet (2) er perfekt til behandling af øjenbryn og til fjernelse af hår over hele kroppen.

Skærehoved til bikiniområdet (3) er perfekt egnet til at klippe præcise linjer eller konturer som bikinilinjén.

Trimning i bikiniområdet

For at trimme hår i bikiniområdet i ensartet længde påsættes en trimmekam til bikiniområdet (3a, 3b). Trimmekammen sættes på ved at skubbe den spidse side hen over skæreelementet og derefter presse den runde side ned over skærehovedet til bikiniområdet, indtil den klikker på plads (d). Før apparatet med trimmekammen fladt hen over huden.

Rengøring og vedligeholdelse

Sluk altid for apparatet før det rengøres. Rengør apparatet efter brug:

- Brug børsten (6) til at fjerne hår og støv.
- Ind imellem kan de afmonterede skærehoveder ligeledes rengøres under varmt løbende vand. Der kan også anvendes natursæbe til rengøring af apparatet, medmindre det indeholder partikler eller slibemiddelstof. Anvendes sæbe skal apparatet renses for skum.
- Kontroller, at skærehovederne er helt tørre inden de monteres på apparatets krop.
- Efter brug sættes beskyttelseshætten (1) på.

24

Vi anbefaler, at skæreelementet i skærehovedet smøres med en dråbe let maskinolje to gange om året eller efter rengøring med vand fra vandhanen.

Der forbeholdes ret til ændringer uden varsel.

Tomme batterier samt apparatet bør ikke smides ud med andet husholdningsaffald, men venligst afleveres til et Braun Service-center eller på den lokale genbrugsstation.



Garanti

Braun yder 2 års garanti på dette produkt gældende fra købsdatoen. Inden for garantiperioden vil Braun for egen regning afhjælpe fabriktions- og materialefejl efter vort skøn gennem reparation eller ombytning af apparatet. Denne garanti gælder i alle lande, hvor Braun er repræsenteret.

Denne garanti dækker ikke skader opstået ved fejlbetjening, normalt slid eller fejl som har ringe effekt på værdien eller funktionsdygtigheden af apparatet. Garantien bortfalder ved reparationer udført af andre end de af Braun anviste reparatorer og hvor originale Braun reservedele ikke er anvendt.

Ved service inden for garantiperioden afleveres eller indsendes hele apparatet sammen med købsbevis til et autoriseret Braun Service Center: www.service.braun.com.

Ring 7015 0013 for oplysning om nærmeste Braun Service Center.

Norsk

Vennligst les bruksanvisningen nøye før apparatet tas i bruk.

Viktig

- Dette apparatet kan brukes av barn fra og med 8 år og personer med reduserte fysiske, sensoriske eller mentale evner, eller manglende erfaring og kunnskap, hvis de er under tilsyn eller har fått instruksjon om sikker bruk av apparatet og forstår farene ved bruk av apparatet. Barn skal ikke leke med apparatet. Rengjøring og vedlikehold av apparatet skal ikke foretas av barn med mindre de er eldre enn 8 år og har tilsyn av en voksen.
- Batterier kan lekke hvis de er tomme eller ikke har vært i bruk på lang tid. For å beskytte deg selv og apparatet, ta ut batteriene i rimelig tid og unngå hudkontakt når du håndterer lekkende batterier.
- Av hygieniske årsaker bør ikke flere personer bruke samme apparat.

- Bruk ikke apparatet på irriteret hud.
- Bruk aldri apparatet hvis skjærehodet er skadet eller ødelagt.

Beskrivelse

- 1 Beskyttelseshette
- 2 Presisjons skjærehode
- 3 Skjærehode for bikinilinjén
- 3a Trimmekam for bikinilinjén, 5 mm
- 3b Trimmekam for bikinilinjén, 8 mm
- 4 På/av-knapp «I/O»
- 5 Deksel til batterikammer
- 6 Børste

Sette inn batteriet

Dette apparatet bruker ett AAA 1,5 V batteri. For best resultat, bruk et alkalisk manganbatteri (type LR03, AM4, AAA). Denne batteritypen gir en barberingskapasitet på ca. 120 minutter. Hyppig bruk av skjærehodet for bikinilinjén (3) vil redusere driftstiden.

- Forsikre deg om at apparatet er slått av.
- Fjern dekselet til batterikammeret (4) ved å trekke (a) nedover.
- Sett inn batteriet med (+) og (-) polene i riktig retning iht. markeringene.
- Lukk batterikammeret.

Bruk av skjærehodene

Braun Silk-épil leveres med ulike skjærehoder som er unikt konturformet for å fjerne uønsket hår fra alle områder på kroppen, ansiktet og bikinilinjén.

Slik bruker du Silk-épil

- Fjern beskyttelseshetten (1).
- Skyv på/av-knappen (4) opp for å slå på apparatet.
- Plasser skjærehodet mot håret som skal fjernes og beveg det sakte mot hårets

vekstretning. For optimalt resultat, strekk ut huden med den ene hånden under bruk.

- Slå av apparatet før du skal skifte skjærehodet.
- For å fjerne skjærehodet, dreii hodet 90° mot klokkeretningen og løft deretter hodet av (b). Fest det andre hodet ved å sette det inn i samme åpning på toppen, og dreii deretter 90° med klokken til det klikker på plass.

Presisjonsskjærehodet (2) er perfekt for forming av øyenbrynene og fjerning av spredte hår på alle områder av kroppen.

Skjærehodet for bikinilinjén (3) passer ideelt til bruk på bikinilinjén for å forme presise linjer eller konturer.

Trimming av bikinilinjén

For å trimme hår i bikiniområdet til jevn lengde, setter du på en av trimmekammene for bikinilinjén (3a, 3b): Du setter på en trimmekam ved å skyve den spisse siden over skjæreelementet, deretter trykker du på den avrundede siden på skjærehodet for bikinilinjén slik at det knepper på plass (d). Før apparatet bortover med trimmekammen flatt mot huden.

Rengjøring og vedlikehold

Slå alltid av apparatet før rengjøring. Rengjør apparatet hver gang det har vært i bruk.

- Bruk børsten (6) for å fjerne hår eller støv.
- Av og til kan de demonterte skjærehodene skylles under rennende, varmt vann. Du kan også bruke vanlig såpe under forutsetning av at den ikke inneholder noen grove partikler eller substanser. Skyll bort alt skum.
- Sørg for at klippehodet er helt tørt innen det settes fast.
- Beskyttelseshetten (1) settes på ved lagring.

26

Vi anbefaler å smøre hodenes skjæreelementer med en dråpe lett maskinolje to ganger i året, eller etter rengjøring under vann.

Med forbehold om endringer.

Batterier og elektriske apparater som ikke lenger fungerer skal ikke kastes sammen med vanlig avfall. Lever disse til en Braun-forhandler eller på en lokal returstasjon.



Garanti

Vi gir 2 års garanti på produktet gjeldende fra kjøpsdato.

I garantitiden vil vi gratis rette eventuelle fabrikkasjons- eller materialfeil, enten ved reparasjon eller ved å bytte hele produktet om vi finner det hensiktsmessig.

Denne garanti er gyldig i alle land der Braun eller Brauns distributør selger produktet.

Denne garanti dekker ikke: skader på grunn av feil bruk, normal slitasje eller skader som har ubetydelig effekt på produktets verdi og virkemåte. Garantien bortfaller dersom reparasjoner utføres av en ikke-autorisert person eller hvis andre enn originale Braun reservedeler benyttes.

For service i garantitiden skal hele produktet leveres eller sendes sammen med kopi av kjøpskvittering til nærmeste autoriserte Braun Serviceverksted: www.service.braun.com.

Ring 22 63 00 93 for å bli henvist til nærmeste autoriserte Braun Serviceverksted.

NB

For varer kjøpt i Norge har kunden garanti i henhold til NEL's Leveringsbetingelser.

Svenska

Vänligen läs noggrant igenom användarinstruktionerna innan apparaten används.

Varning

- Den här produkten får endast användas av barn från 8 års ålder och personer med nedsatt fysisk, sensorisk eller mental förmåga eller bristande erfarenhet/kunskap under övervakning av en person som är ansvarig för deras säkerhet samt efter att ha fått instruktioner om hur produkten kan användas på ett säkert sätt. Barn ska inte leka med produkten. Rengöring och underhåll ska inte utföras av barn om dessa inte är över 8 år och övervakas av en vuxen person.
- Batterier kan läcka om de är tomma eller inte har använts under en längre tid. För din egen och apparatens säkerhet, ta ut batterierna i rimlig tid och undvik kontakt med huden när du hanterar läckande batterier.

- Av hygieniska skäl bör du inte dela apparaten med andra.
- Använd inte apparaten på irriterad hud.
- Använd aldrig apparaten om skärhuvudet är skadat eller trasigt.

Beskrivning

- 1 Skyddshuv
- 2 Precisions-skärhuvud
- 3 Skärhuvud för bikinilinj
- 3a Trimmingskam för bikinilinj, 5 mm
- 3b Trimmingskam för bikinilinj, 8 mm
- 4 Till/från-brytare «/O»
- 5 Batterifackslock
- 6 Borste

Insättning av batteri

- Denna apparat drivs med AAA 1,5 V-batteri. För bästa resultat, använd ett alkaliskt batteri (typ LR03, AM4, AAA). Med denna typ av batteri kan du använda apparaten i cirka 120 minuter. Om du använder skärhuvudet för bikinilinjerna ofta minskar dock batteriets livslängd.
- Se till att apparaten är avstängd.
 - Ta bort batterifackslocket (5) genom att dra det nedåt (a).
 - Sätt i batteriet med (+) och (-) polerna i den riktning som markeras.
 - Stäng batterifacket.

Använda skärhuvudena

Vid köp av Braun Silk-épil medföljer olika skärhuvuden som är specialutformade för att avlägsna oönskat hår överallt på kroppen, i ansiktet och runt bikinilinjerna.

Att starta

- Ta bort skyddshuven (1).

- För till/från-brytaren (4) uppåt för att sätta på apparaten.
- Sätt skärhuvudet mot det hår som ska tas bort och dra den långsamt mot hårets växtriktning. För optimalt resultat, sträck ut huden med ena handen under användningen.
- Stäng av apparaten före byte av skärhuvud.
- För att byta ut skärhuvudet, vrid huvudet motsols 90° och lyft sedan av huvudet (b). Fäst det andra huvudet genom att sätta in det i motsvarande öppning på handtagets överdel, vrid sedan 90° medsols.

Precisionsskärhuvudet (2) är perfekt för att forma ögonbrynen och ta bort enstaka oönskade hårstrån var som helst på kroppen.

Skärhuvudet för bikinilinjén (3) är optimalt utformat för rakning i området runt bikinilinjén för att forma räta linjer eller konturer.

Trimning av bikinilinjén

Sätt fast en av trimningskammarna avsedda för bikinilinjén (3a, 3b) för att trimma håret i området runt bikinilinjén till enhetlig längd. Sätt fast trimningskammen genom att föra den spetsiga sidan över skärenheten och sedan trycka fast den rundade sidan på skärhuvudet (för bikinilinjén) så att den fäster med ett klickande ljud. Trimma håret genom att dra apparaten med trimningskammen platt mot huden (d).

Rengöring och skötsel

Stäng alltid av apparaten innan rengöringen. Rengör apparaten efter varje användning.

- Använd borsten (6) för att ta bort hår eller damm.
- Då och då kan de lös gjorda skärhuvudena sköljas under rinnande varmt vat-

ten. En vanlig tvål kan också användas, under förutsättning att den inte innehåller några partiklar eller grova substanser. Skölj av allt skum.

- Vänligen se till att skärhuvudet är helt torrt innan det sätts fast i stammen.
- För lagring, sätt på skyddshuven (1).

Vi rekommenderar att smörja in skärenheten i huvudet med en droppe lätt symaskinolja två gånger om året eller efter rengöring med kranvatten.

Med förbehåll för ändringar.

Förbrukade batterier och elektriska apparater som inte fungerar skall ej slängas med vanliga sopor och avfall. Lämna in dem till en Braun-återförsäljare eller kasta i lämplig återvinningsstation nära dig.



Garanti

Vi garanterar denna produkt för två år från och med inköpsdatum. Under garantitiden kommer vi utan kostnad, att avhjälpa alla brister i apparaten som är hänförliga till fel i material eller utförande, genom att antingen reparera eller byta ut hela apparaten efter eget gottfinnande. Denna garanti gäller i alla länder där denna apparat levereras av Braun eller deras auktoriserade återförsäljare. Garantin gäller ej: skada på grund av felaktig användning eller normalt slitage, liksom brister som har en försumbar inverkan på apparatens värde eller funktion. Garantin upphör att gälla om reparationer utförs av icke behörig person eller om Brauns originaldelar inte används.

För att erhålla service under garantitiden skall den kompletta apparaten lämnas in tillsammans med inköpskvittot, till ett auktoriserat Braun verkstad: www.service.braun.com. Ring 020-21 33 21 för information om närmaste Braun verkstad.

Suomi

Lue käyttöohjeet huolellisesti ennen laitteen käyttämistä.

Tärkeää

- Yli 8-vuotiaat lapset tai sellaiset henkilöt, joiden fyysinen, sensorinen tai henkinen toimintakyky on rajoittunut tai joilla ei ole tarvittavaa kokemusta tai tietoa laitteen käytöstä, voivat käyttää laitetta, jos heitä valvotaan ja ohjeistetaan laitteen turvallisen käytön osalta ja he ymmärtävät käyttöön liittyvät vaaratekijät. Lasten ei saa antaa leikkiä laitteella. Laitetta saavat puhdistaa ja huoltaa vain yli 8-vuotiaat lapset, valvonnan alaisina.
- Paristot saattavat vuotaa, jos ne ovat tyhjiä tai niitä ei ole käytetty pitkään aikaan. Suojataksesi itseäsi ja laitettasi, poista paristot hyvissä ajoin ja vältä kosketusta ihon kanssa käsitellessäsi paristoja.
- Älä anna hygieniasyiden vuoksi muiden käyttää laitetta.

- Älä käytä laitetta ärsyyntyneelle tai tulehtuneelle iholle.
- Älä käytä laitetta, mikäli leikkuupää on vaurioitunut.

Laitteen osat

- 1 Suojakorkki
- 2 Tarkka leikkuupää
- 3 Bikinialueen leikkuupää
- 3a Bikinialueen trimmauskampa, 5 mm
- 3b Bikinialueen trimmauskampa, 8 mm
- 4 Virrankatkaisija «/O»
- 5 Paristotilan kansi
- 6 Harja

Pariston asentaminen

Laitte toimii yhdellä AAA-koon 1,5 voltin paristolla. Käytä alkali- ja mangaani-paristoa (tyyppi LR03, AM4, AAA) parhaan toiminnan takaamiseksi. Tällä paristotyyppillä ajokapasiteetti on noin 120 minuuttia. Bikinialueen leikkuupään (3) toistuva käyttö vähentää käyttöaikaa.

- Varmista, että laite on pois päältä.
- Poista paristokotelon kansi (5) vetämällä alaspäin (a).
- Lisää paristo niin, että (+)- ja (-)-navat tulevat merkittyyn suuntaan.
- Sulje paristotila.

Leikkuupäiden käyttäminen

Braun Silk-épil -laitteessa on erilaisia leikkuupäitä, jotka on ainutlaatuisesti muotoiltu poistamaan ei-toivottuja ihokarvoja keholta, kasvoilta ja bikini-alueelta.

Aloittaminen

- Poista suojakorkki (1).
- Työnnä Päälle/pois-kytkintä (4) ylöspäin, kun haluat kytkä laitteen päälle.

- Aseta leikkuupää poistettavia karvoja vasten. Ohjaa leikkuupäätä hitaasti karvojen kasvusuuntaa vastaan. Saat parhaat tulokset, kun kiristät ihoa toisella kädellä käytön aikana.
- Kytke aina virta pois ennen kuin vaihdat leikkuupäätä.
- Jos haluat poistaa leikkuupään, käännä päätä vastapäivään 90° ja nosta päätä. Kiinnitä uusi pää aukkoon ja käännä sitten 90° myötäpäivään.

Tarkka leikkuupää (2) on täydellinen kulmakarvojen viimeistelyyn ja yksittäisten ihokarvojen poistoon kaikkialta keholta.

Bikinialueen leikkuupää (3) sopii hyvin bikinialueelle tarkkojen rajausten tekemiseen.

Bikinialueen trimmaus

Kun haluat trimmata bikinialueen karvat samanpituisiksi, kiinnitä bikinialueen trimmauskampa (3a, 3b). Liitä trimmauskampa vetämällä terävä puoli leikkuupään yli ja painamalla pyöreä puoli bikinialueen leikkuupäähän siten, että se napsahtaa paikalleen (d). Ohjaa trimmauskammalla varustettua laitetta tasaisesti ihoa vasten.

Puhdistus ja huolto

Sammuta laite aina ennen kuin puhdistat sen. Puhdista laite jokaisen käyttökerran jälkeen:

- Käytä harjaa (6) karvojen tai pölyn poistoon.
- Voit myös huuhdella irrotettuja leikkuupäitä lämpimän, juoksevan veden alla. Voit käyttää myös tavallista saippuaa, jos se ei sisällä hiukkasia tai hiovia aineita. Huuhtele kaikki vaahto pois.
- Varmista, että leikkuupää on täysin kuiva ennen sen kiinnittämistä runkoon.
- Kiinnitä suojakorkki (1) säilytystä varten.

30

Suosittellemme, että pään leikkuuosa voidellaan kevyellä koneöljytipalla kahdesti vuodessa tai vedellä joka puhdistuksen jälkeen.

Oikeudet muutoksiin pidätetään.

Käytettyjä paristoja tai sähkö- ja elektroniikkalaitteita ei saa hävittää tavallisen kotitalousjätteen mukana. Vie tuote joko Braun-jälleenmyyjälle tai asianmukaiseen keräyspisteeseen.



Takuu

Tälle tuotteelle myönnämme 2 vuoden takuun ostopäivästä lukien Suomessa voimassa olevien alan takuehtojen TE90 mukaan. Takuaikana korvataan veloituksetta kaikki viat, jotka aiheutuvat materiaaliavista tai valmistusvirheestä. Korvaus tapahtuu harkintamme mukaan korjaamalla, vaihtamalla viallinen osa tai vaihtamalla koko laite uuteen. Takuu on voimassa kaikkialla maailmassa sillä edellytyksellä, että laitetta myydään ko. maassa Braunin tai virallisen maahantuojan toimesta.

Takuun piiriin eivät kuulu seuraavat viat: viat, jotka johtuvat virheellisestä käytöstä, normaalista kulumisesta tai viat, joilla on vähäinen merkitys laitteen arvoon tai toimintaan. Takuun voimassaolo lakkaa, jos laitetta korjataan muualla kuin valtuutetussa Braun-huoltoilikkeessä tai jos laitteessa käytetään muita kuin alkuperäisiä varaosia.

Ostokuitti riittää takuun voimassaolon osoittamiseksi: www.service.braun.com.

Lisätietoa takuuseen liittyvistä asioista saa asiakaspalvelukeskuksestamme numerosta 020-377 877.

Polski

Prosimy o uważne i dokładne zapoznanie się z instrukcją przed użyciem.

Uwaga

- To urządzenie jest przeznaczone do używania przez dzieci w wieku od lat 8, a także przez osoby o ograniczonych zdolnościach fizycznych, sensorycznych lub umysłowych oraz osoby niemające wystarczającego doświadczenia ani wiedzy, o ile są nadzorowane albo zostały poinstruowane w zakresie bezpiecznego użytkowania tego urządzenia oraz świadome istniejących zagrożeń. Nie wolno zezwalać dzieciom na zabawę urządzeniem. Dzieci w wieku do lat 8 nie mogą czyścić ani wykonywać konserwacji urządzenia bez nadzoru.
- Baterie mogą wyciec, gdy są wyczerpane lub nie były używane przez dłuższy czas. W celu ochrony urządzenia oraz swojego zdrowia, regularnie je wymieniasz oraz unikasz kon-

taktu wyciekających baterii ze skórą.

- Ze względów higienicznych z urządzenia powinna korzystać tylko jedna osoba.
- Nie używać urządzenia do zabiegów na skórze podrażnionej czy ze stanami zapalnymi.
- Z urządzenia nie wolno korzystać, jeśli końcówka do depilacji jest uszkodzona.

Opis

- 1 Nakładka ochronna
- 2 Końcówka do precyzyjnej depilacji
- 3 Końcówka do depilacji bikini
- 3a Nasadka przycinająca do bikini, 5 mm
- 3b Nasadka przycinająca do bikini, 8 mm
- 4 Włącznik/wyłącznik «I/O»
- 5 Pokrywa przedziału na baterie
- 6 Szczoteczka

Instalowanie baterii

Urządzenie jest zasilane baterią typu AAA 1.5 V. Zaleca się stosowanie baterii alkalicznych (typu LR03, AM4, AAA). Baterie tego typu zapewniają działanie urządzenia przez około 120 minut. Częste korzystanie z końcówki przycinającej do bikini (3) zmniejszy czas działania urządzenia.

- Sprawdź, czy urządzenie jest wyłączone.
- Otwórz przedział na baterie (5) odsuwając pokrywę w dół (a).
- Włóż baterię tak, aby dopasować bieguny (+) i (-) zgodnie z oznaczeniami.
- Zamknij pokrywę.

Obsługa

Braun Silk-épil wyposażony jest w różne końcówki do depilacji o unikalnym kształcie, co pozwala usuwać zbędne owłosienie z każdego zakątka ciała, twarzy lub okolic bikini.

Jak zacząć

- Zdejmij nakładkę ochronną (1).
- Włącz urządzenie przełącznikiem (4).
- Przyłóż końcówkę do depilacji do włosów, które chcesz usunąć i prowadź wolno pod włos. Aby uzyskać najlepsze efekty, naciągnij skórę jedną ręką w czasie depilacji.
- Wyłącz urządzenie, jeśli chcesz zmienić końcówkę.
- Aby zdjąć końcówkę, przekręć ją o 90° w lewo, a następnie unieś (b). Aby założyć inną końcówkę, wsuń ją w otwór i przekręć o 90° w prawo aż do zablokowania.

Końcówka do precyzyjnej depilacji (2) perfekcyjnie nadaje się do modelowania brwi i usuwania zbędnych włosów z całego ciała.

Końcówka przycinająca do bikini (3) idealnie nadaje się do depilacji okolic bikini i precyzyjnego modelowania linii i konturów, jak w przypadku linii bikini.

Przycinanie bikini

Aby przyciąć włosy w okolicach bikini na jedną długość, nałóż jedną z nasadek przycinających do bikini (3a, 3b). Aby zamocować nasadkę przycinającą, nasuń jej ostro zakończoną część na element tnący, a następnie wcisnij okrągłą część na końcówkę do depilacji bikini, aż wskoczy na miejsce. Prowadź urządzenie z nasadką przycinającą płasko przy skórze (d).

Czyszczenie i konserwacja

Urządzenie należy zawsze wyłączyć przed rozpoczęciem czyszczenia.

Urządzenie należy oczyścić po każdym użyciu:

- Używaj szczoteczki (6) do usuwania włosów i kurzu.
- Od czasu do czasu końcówki do depilacji można przepłukać w ciepłej, bieżącej wodzie. Można używać mydła, o ile nie zawiera ono cząstek lub substancji ścierających. Pianę należy dokładnie spłukać.
- Końcówkę do depilacji należy dokładnie osuszyć przed ponownym zamocowaniem na urządzeniu.
- W czasie przechowywania urządzenia wskazane jest założenie nakładki ochronnej (1).

Zalecane jest oliwienie elementów tnących końcówki do depilacji kroplą oleju maszynowego dwa razy w roku lub po oplukaniu pod bieżącą wodą.

Producent zastrzega sobie prawo do dokonywania zmian.

Ten symbol oznacza, że zużytego sprzętu nie można wyrzucać łącznie z odpadami socjalnymi. Zużyty produkt należy zostawić w jednym z punktów zbiórki zużytego sprzętu elektrycznego i elektronicznego. Odpowiednie przetworzenie zużytego sprzętu zapobiega potencjalnym negatywnym wpływom na środowisko lub zdrowie ludzi, wynikającym z obecności składników niebezpiecznych w sprzęcie.



Warunki gwarancji

1. Procter & Gamble International Operation SA, z siedzibą w Route de St-Georges 47, 1213 Petit Lancy 1 w Szwajcarii, gwarantuje sprawne działanie sprzętu w okresie 24 miesięcy od daty jego wydania Konsumentowi. Ujawnione w tym okresie wady będą usuwane bezpłatnie przez autoryzowany punkt serwisowy, w terminie

- 14 dni od daty dostarczenia sprzętu do autoryzowanego punktu serwisowego.
2. Konsument może wystąpić do naprawy do najbliższego znajdującego się autoryzowanego punktu serwisowego lub skorzystać z pośrednictwa sklepu, w którym dokonał zakupu sprzętu. W takim wypadku termin naprawy ulegnie wydłużeniu o czas niezbędny do dostarczenia i odbioru sprzętu.
 3. Konsument powinien dostarczyć sprzęt w opakowaniu należycie zabezpieczonym przed uszkodzeniem. Uszkodzenia spowodowane niedostatecznym zabezpieczeniem sprzętu nie podlegają naprawom gwarancyjnym. Naprawom gwarancyjnym nie podlegają także inne uszkodzenia powstałe w następstwie okoliczności, za które Gwarant nie ponosi odpowiedzialności, w szczególności zawinione przez Poczta Polską lub firmy kurierskie.
 4. Niniejsza gwarancja jest ważna jedynie z dokumentem zakupu i obowiązuje w każdym kraju, w którym, to urządzenie jest rozprowadzane przez jednostkę organizacyjną firmy Procter & Gamble lub upoważnionego przez nią dystrybutora.
 5. Dokument zakupu musi być opatrzony datą i numerem oraz określać nazwę i model sprzętu.
 6. Okres gwarancji przedłuża się o czas od zgłoszenia wady lub uszkodzenia do naprawy sprzętu i zwrotnego postawienia go do dyspozycji Konsumenta.
 7. Naprawa gwarancyjna nie obejmuje czynności przewidzianych w instrukcji, do wykonania których, Konsument zobowiązany jest we własnym zakresie i na własny koszt.
 8. Ewentualne oczyszczenie sprzętu dokonywane jest na koszt Konsumenta według cennika danego autoryzowanego punktu serwisowego i nie będzie traktowane jako naprawa gwarancyjna, chyba, że oczyszczenie jest niezbędne do usunięcia wady w ramach świadczeń objętych niniejszą gwarancją i nie stanowi czynności, o których mowa w p. 7.
 9. Gwarancją nie są objęte:
 - a) mechaniczne uszkodzenia sprzętu spowodowane w czasie jego użytkowania lub w czasie dostarczania sprzętu do naprawy;
 - b) uszkodzenia i wady wynikłe na skutek:
 - używania sprzętu do celów innych niż osobisty użytek;
 - niewłaściwego lub niezgodnego z instrukcją użytkowania, konserwacji, przechowywania lub instalacji;
 - używania niewłaściwych materiałów eksploatacyjnych;
 - napraw dokonywanych przez nieuprawnione osoby; stwierdzenie faktu takiej naprawy lub samowolnego otwarcia sprzętu powoduje utratę gwarancji;
 - przeróbek, zmian konstrukcyjnych lub używania do napraw nieoryginalnych części zamiennych firmy Braun;
 - części szklane, żarówki oświetlenia;
 - ostrza i folie do golarek, wymienne końcówki do szczoteczek elektrycznych i irygatorów oraz materiały eksploatacyjne.
 10. Niniejsza gwarancja na sprzedany towar konsumpcyjny nie wyłącza, nie ogranicza ani nie zawiesza uprawnień Kupującego wynikających z przepisów o rękojmi za wady rzeczy sprzedanej.

Český

Před použitím si, prosím, pečlivě přečtěte návod k použití.

Upozornění

- Děti starší 8 let a osoby se sníženou fyzickou pohyblivostí, schopností vnímání či mentálním zdravím a osoby bez zkušeností nebo odpovídajícího povědomí mohou tento spotřebič používat pod dohledem nebo po obdržení pokynů k jeho bezpečnému používání a seznámení se s možnými riziky. Spotřebič není určen jako hračka pro děti. Děti bez dozoru a mladší 8 let nesmí provádět čištění a údržbu přístroje.
- Baterie mohou vytéct, pokud jsou vybité nebo se delší dobu nepoužívají. Abyste ochránili sebe i svůj přístroj, vyjměte baterie včas a při manipulaci s vytékajícími bateriemi se vyhněte kontaktu s pokožkou.
- Z hygienických důvodů si strojek nepůjčujte s jinou osobou.
- Nepoužívejte přístroj na podrážděnou nebo zanícenou pokožku.

- Nikdy nepoužívejte strojek s poškozenou stříhací hlavou.

Popis

- 1 Ochranná krytka
- 2 Dokončovací stříhací hlava
- 3 Stříhací hlava pro oblast třísel
- 3a Zastříhovací hřebínek na oblast třísel, 5 mm
- 3b Zastříhovací hřebínek na oblast třísel, 8 mm
- 4 Spínač zapnutí / vypnutí «I/O»
- 5 Kryt bateriového prostoru
- 6 Kartáček

Vkládání baterií

Tento strojek je napájen jednou baterií AAA 1,5 V. Pro nejlepší výkon používejte alkalicko-manganovou baterii (typ LR03, AM4, AAA). S tímto typem baterií se můžete holiť po dobu asi 120 minut. Doba provozu se snižuje při častém použití stříhací hlavy pro oblast třísel (3).

- Ujistěte se, že je strojek vypnutý.
- Sejměte kryt bateriového prostoru (5) vysunutím směrem dolů (a).
- Vložte baterii dle vyznačeného směru pólů (+) a (-).
- Uzavřete bateriový prostor.

Jak používat stříhací hlavy

Braun Silk-épil přichází s odlišnými stříhacími hlavami, které jsou jedinečně tvarované pro odstranění nežádoucích chloupků z každé křivky Vašeho těla, obličje a třísel.

Na úvod

- Sejměte ochrannou krytku (1).
- Zapněte strojek posunutím spínače zapnutí / vypnutí (4) směrem nahoru.
- Stříhací hlavu si přiložte k chloupkům, které chcete odstranit, a pomalu ji vedte proti směru jejich růstu. Pomocí druhé ruky přitom pro dosažení nejlepšího výsledku pokožku mírně napínejte.

- Před výměnou stříhací hlavy strojek vždy vypněte.
- Abyste vyměnili stříhací hlavu, otočte ji proti směru hodinových ručiček o 90° a pak ji vytáhněte. Nasadte druhou hlavu do otvoru a pak ji otočte o 90° ve směru hodinových ručiček až zapadne na místo.

Dokončovací stříhací hlava (2) dokonale tvaruje obočí a odstraňuje sporadické chloupky na všech místech těla.

Stříhací hlava pro oblast třísel (3) je ideální pro použití na oblast třísel, kde perfektně tvaruje linie nebo obrysy, například okraj bikin.

Zastříhování třísel

Pro zastříhování chloupků na tříslech na jednotnou délku nasadte jeden ze zastříhovacích hřebínek na oblast třísel (3a, 3b). Pro nasazení zastříhovacího hřebínku posuňte označenou stranu přes stříhací součást a pak zamáčkněte kulatou stranu na stříhací hlavu pro oblast třísel až zapadne na své místo. Vedte strojek se zastříhovacím hřebínkem naplocho k pokožce (d).

Čištění a údržba

Před čištěním strojek vždy vypněte. Strojek vyčistěte po každém použití:

- Pomocí kartáčku (6) očistěte strojek od chloupků a prachu.
- Čas od času můžete opláchnout sejmoutou stříhací hlavu pod teplou tekoucí vodou. Můžete také použít přírodní mýdlo, ale jen pokud neobsahuje žádné brusné částičky. Opláchněte veškerou pěnu.
- Dbejte, prosím, na to, aby byla stříhací hlava před nasazením na strojek naprosto suchá.
- Při ukládání nasadte na přístroj ochrannou krytku (1).

Dvakrát ročně nebo po každém omytí vodou doporučujeme promazat stříhací díly hlavy kapkou jedlého oleje.

Deklarovaná hodnota emise hluku tohoto spotřebiče je 63 dB(A), což představuje hladinu A akustického výkonu vzhledem na referenční akustický výkon 1 pW.

Změna vyhrazena bez předchozího oznámení.

Na konci životnosti nevyhazujte vybité baterie ani přístroj do běžného domovního odpadu. Odevzdejte je v servisním středisku Braun nebo na příslušném sběrném místě.



Záruka

Poskytujeme dvojletou záruku na výrobek s platností od data jeho zakoupení. V záruční lhůtě bezplatně odstraníme všechny vady přístroje zapříčiněné chybou materiálu nebo výroby, a to buď formou opravy, nebo výměnou celého přístroje (podle našeho vlastního uvážení). Uvedená záruka je platná v každé zemi, ve které tento přístroj dodává společnost Braun nebo její pověřený distributor.

Záruka se netýká následujících případů: poškození zapříčiněné nesprávným použitím, běžné opotřebování (například plátků holicího stroju nebo pouzdra zastříhávače), jakož i vady, které mají zanedbatelný dosah na hodnotu nebo funkci přístroje. Pokud opravu uskuteční neautorizovaná osoba a nebudou-li použity původní náhradní díly společnosti Braun, platnost záruky bude ukončena.

Pokud v záruční lhůtě požadujete provedení servisní opravy, odevzdejte celý přístroj s potvrzením o nákupu v autorizovaném servisním středisku společnosti Braun nebo jej do střediska zašlete.

Slovenský

Pred použitím prístroja si pozorne prečítajte návod na použitie.

Upozornenie

- Deti staršie ako 8 rokov a osoby so zníženou fyzickou pohyblivosťou, schopnosťou vnímania či mentálnym zdravím alebo bez skúseností či zodpovedajúceho povedomia môžu tento prístroj používať pod dohľadom alebo po obdržaní pokynov na jeho bezpečné používanie a po uvedomení si možných rizík. Prístroj nie je určený ako hračka pre deti.

Deti bez dozoru alebo deti mladšie ako 8 rokov nesmú vykonávať čistenie a údržbu prístroja.

- Keď sú batérie vybité alebo sa dlhší čas nepoužívajú, môžu vytiecť. Batérie včas vyberte, aby ste ochránili seba i prístroj, a pri narábaní s vytečenými batériami zabránite ich kontaktu s pokožkou.
- Z hygienických dôvodov dbajte na to, aby tento prí-

stroj, okrem vás, nepoužívala iná osoba.

- Prístroj nepoužívajte, ak máte podráždenú alebo poranenú pokožku.
- Prístroj nikdy nepoužívajte, ak je holiaca hlava poškodená alebo zlomená.

Popis

- 1 Ochranný kryt
- 2 Holiaca hlava «precision»
- 3 Holiaca hlava na oblasť plaviek
- 3a Zastrihávaci hrebienok na oblasť plaviek – 5 mm
- 3b Zastrihávaci hrebienok na oblasť plaviek – 8 mm
- 4 Spínač zapnutia/vypnutia «I/O»
- 5 Kryt batériového priestoru
- 6 Keška

Vkladanie batérie

V tomto prístroji sa používa jedna batéria AAA 1,5 V. Pre lepšiu výkonnosť používajte alkalicko-mangánovú batériu (typ LR03, AM4, AAA). Tento typ batérie približne vystačí na 120 minút prevádzkového času. Časté používanie holiacej hlavy na oblasť plaviek (3) znižuje prevádzkový čas batérie.

- Uistite sa, že prístroj je vypnutý.
- Zložte kryt batériového priestoru (5) tak, že ho vysuniete smerom nadol (a).
- Vložte batériu pólmí (+) a (-) podľa vyznačeného smeru.
- Zatvorte batériový priestor.

Používanie strihacej hlavy

Braun Silk-épil prichádza s rôznymi jedinečne tvarovanými holiacimi hlavami,

ktoré odstránia neestetické chĺpky na ktoromkoľvek mieste vášho tela, na tvári a v oblasti plaviek.

Ako začať

- Zložte ochranný kryt (1).
- Prístroj zapnite posunutím spínača zapnutia/vypnutia (4) smerom nahor.
- Holiacu hlavu držte v blízkosti chĺpkov, ktoré chcete odstrániť, a pomaly ju posúvajte proti smeru rastu chĺpkov. Aby ste dosiahli optimálny výsledok, pri holení jemne napínajte pokožku pomocou druhej ruky.
- Pred výmenou holiacej hlavy prístroj vždy vypnite.
- Holiacu hlavu zložte tak, že ju otočíte proti smeru hodinových ručičiek o 90° a potom ju nadvihnete (b). Holiacu hlavu upevníte tak, že ju vsadíte do otvoru a potom ju otočíte o 90° v smere hodinových ručičiek, až kým neklikne.

Holiaca hlava «precision» (2) slúži na tvarovanie obočia a na odstraňovanie neestetických a ojedinele sa vyskytujúcich chĺpkov po celom tele.

Holiaca hlava na oblasť plaviek (3) je ideálna na použitie v oblasti plaviek, pretože dokáže oholiť precízne línie, akou je aj línia v oblasti plaviek, a sledovať kontúry tela.

Zastrihávanie chĺpkov v oblasti plaviek

Ak chcete zastrihnúť chĺpky v oblasti plaviek na rovnakú dĺžku, pripojte k zariadeniu jeden zo zastrihávacích hrebienkov na oblasť plaviek (3a, 3b). Zastrihávací hrebienok upevníte tak, že jeho ostrú stranu nasuniete na holiacu časť a jeho okrúhlu stranu nasuniete na holiacu hlavu tak, aby zacvakol na miesto. Prístroj so zastrihávacím hrebienkom vedte horizontálne po pokožke, proti smeru rastu chĺpkov (d).

Čistenie a údržba

Pred čistením prístroj vždy vypnite.

Prístroj očistite po každom použití:

- Pomocou kefy (6) očistite prístroj od chĺpkov a prachu.
- Z času na čas môžete zloženú holiacu hlavu opláchnuť pod teplou tečúcou vodou. Môžete použiť aj prírodné mydlo, ktoré neobsahuje žiadne abrazívne čiastočky. Všetku penu dôkladne opláchnite.
- Predtým ako holiacu hlavu opäť nasadíte na prístroj sa uistite, že holiaca hlava je dokonale suchá.
- Pri uskladňovaní nasadte na prístroj ochranný kryt (1).

Dvakrát do roka alebo po každom umytí vodou odporúčame premasať holiace diely hlavy kvapkou jemného oleja na šijacie stroje.

Deklarovaná hodnota emisie hluku tohto spotrebiča je 63 dB(A), čo predstavuje hladinu A akustického výkonu vzhľadom na referenčný akustický výkon 1 pW.

Právo na zmeny vyhradené.

Prístroj a vybité batérie po skončení ich životnosti nevyhadzujte ako súčasť bežného odpadu domácnosti. Odovzdať ich môžete v servisných strediskách Braun alebo na príslušných zberných miestach vo vašej krajine zriadených podľa miestnych predpisov a noriem.



Záruka

Poskytujeme dvojročnú záruku na výrobok s platnosťou od dátumu jeho zakúpenia. V záručnej lehote bezplatne odstránime všetky poruchy prístroja zapríčinené chybou materiálu alebo výroby, a to buď formou opravy, alebo výmenou celého prístroja (podľa nášho

vlastného uváženia). Uvedená záruka je platná v každom štáte, v ktorom tento prístroj dodáva spoločnosť Braun alebo jej poverený distribútor.

Záruka sa netýka nasledujúcich prípadov: poškodenie zapríčinené nesprávnym použitím, normálne opotrebovanie (napríklad plátkov holiaceho strojčeka alebo puzdra zastrihávača), ako aj poruchy, ktoré majú zanedbateľný účinok na hodnotu alebo funkciu prístroja. Ak opravu uskutoční neautorizovaná osoba a ak sa nepoužijú pôvodné náhradné súčiastky spoločnosti Braun, platnosť záruky bude ukončená.

Ak v záručnej lehote požadujete vykonanie servisnej opravy, odovzdajte celý prístroj s potvrdením o nákupe v autorizovanom servisnom stredisku spoločnosti Braun alebo ho do strediska zašlite.

Magyar

Használat előtt, kérjük olvassa végig figyelmesen a használati utasítást!

Fontos!

- A készüléket 8 éven felüli gyermekek és korlátozott mozgásszervi, érzékszervi vagy értelmi fogyatékkal élő vagy tapasztalatlan személyek csak felügyelet mellett használhatják, vagy olyan esetben, ha előtte elmagyarázták nekik a készülék biztonságos kezelésének módját, és megértették a használattal fellépő kockázatokat. A készülékkel gyermekek nem játszhatnak. A tisztítást és karbantartást nem végezhetik gyermekek, hacsak nem elmúltak 8 évesek, és felügyelet mellett teszik ezt.
- A lemerült, vagy sokáig nem használt elemek tartalma kifolyhat. A készülék megóvása érdekében kérjük, hogy mindig időben távolítsa el az elemeket. Kerülje el a kifolyt elemek bőrrel történő érintkezését!

- Higiéniai szempontok miatt, készülékét ne használja közösen másokkal!
- Ne használja a készüléket irritált, vagy gyulladt bőrfelületen!
- Soha ne használja a készüléket sérült vágófejjel!

Leírás

- 1 Védősapka
- 2 Precíziós vágófej
- 3 Bikinizóna vágófej
- 3a Bikinizóna nyírófésű, 5 mm
- 3b Bikinizóna nyírófésű, 8 mm
- 4 Ki/be kapcsoló « I/O »
- 5 Elemtartó rekesz fedél
- 6 Tisztítókefe

Az elem behelyezése

A készülék egy darab 1,5V-os AAA típusú elemmel működik. A legjobb teljesítmény eléréséhez, alkalikus mangán elem használatát javasoljuk (LR03, AM4, AAA). Ez a típusú elem, körülbelül 120 perces használati időt képes biztosítani. A bikinizóna igazításához használatos vágófej (3) rendszeres használata, a működési időt megrövidíti.

- Győződjön meg arról, hogy a készülék kikapcsolt állapotban van!
- Lefelé húzva, (a) távolítsa el az elem-tartó rekesz fedelét (5)!
- Helyezze be az elemeket a megjelölt (+) és (-) pólusok szerint!
- Zárja le az elemtartó rekeszt!

A vágófejek használata

A Braun Silk-épil készülékekhez különböző vágófejek tartoznak, melyek egyedülálló

kontúrkialakításuk révén könnyedén eltávolítják a nem kívánatos szőrszálakat a test minden hajlatából, az arcról, illetve a bikinizóna területéről.

A használat megkezdése

- Távolítsa el a védőkupakot! (1).
- A készülék működtetéséhez csúsztassa el a ki/be kapcsolót! (4).
- Helyezze a vágófejet az eltávolítandó szőrzet közelébe, és vezesse végig rajta a növekedési iránnyal ellentétesen! Az optimális eredmény eléréséhez, feszítse ki kézzel a bőrt használat során!
- A vágófej cseréje előtt kapcsolja ki a készüléket!
- A vágófejet, annak óramutató járásával ellentétes, 90°-ban történő elfordításával lehet elmozdítani, majd kiemelni. (b) Az új vágófej csatlakoztatásához, helyezze a vágófejet a nyílásba, majd forgassa el 90°-kal az óramutató járásának irányába mindaddig, amíg az a helyére nem pattan.

A precíziós vágófej (2) tökéletes a szemöldök aprólékos kiigazításához, illetve a test bármely területén elszórtan elhelyezkedő szőrszálak eltávolításához.

A bikini zóna vágófej (3) ideális a bikinivonal mentén kialakítandó kontúrok, valamint a bikinizóna területének precíz megformázásához.

A bikinizóna szőrtelenítése

A bikinizóna területén elhelyezkedő szőrzet egyeneses hosszúságra történő igazításához, rögzítse készülékéhez a bikinizóna vágófej valamelyikét (3a, 3b). A nyírófésű felhelyezéséhez, a hegyesebb végénél indítva csúsztassa rá a nyírófésűt a vágóelemre, majd a lekerekített véget pattintsa rá a bikinizóna vágófejre! A nyírófésűvel megtöltött készüléket fektetett helyzetben vezesse a bőrfelületen! (d)

Tisztítás és karbantartás

Tisztítás előtt minden esetben kapcsolja ki a készüléket! A készüléket minden egyes használat után tisztítsa meg!

- A szőrszálak illetve por eltávolításához használja a tisztítókefét! (6)
- Alkalmanként le is öblítheti a levett fejet, meleg vízsugár alatt. Amennyiben az nem tartalmaz szemcsés anyagot vagy rongáló vegyületet, a tisztításhoz használhat természetes szappant. A képződött habot mossa le!
- Kérjük, győződjön meg arról, hogy visszahelyezés előtt a vágófej teljesen száraz!
- Tároláshoz helyezze a készülékre a védőkupakot! (1)

Javasoljuk, hogy a vágóelemet évi két alkalommal, illetve vízzel történő tisztítás után kenje át pár csepp finom műszero-lajjal.

A változtatás joga fenntartva.

Garancia

A vásárlás napjától számított 2 évig tartó garanciát biztosítunk a termékre.

A garancia-időszakon belül minden anyag- és kivitelezési hibát díjmentesen helyrehozunk, belátásunk szerint vagy javítva, vagy cserélve a készüléket. Ez a garancia minden olyan országra kiterjed, ahol a készülék a Braun vagy annak kijelölt viszonteladója forgalmazásában kapható.

A garancia nem fedi a következőket: nem rendeltetésszerű használat miatt bekövetkező károsodás; kopás és elhasználódás (pl. a borotva szita- és

vágókazettája); illetve a készülék értéke és működése szempontjából elhanyagolható jellegű hibák. A garancia érvényét veszti, ha a javítást erre nem jogosult személy végzi, és ha nem Braun alkatrészeket használnak.

A garancia-időszakon belüli javításhoz adja le vagy küldje el a teljes készüléket a vásárláskor kapott számlával együtt valamely hivatalos Braun Ügyfélszolgálati Szervizközpontnak vagy a vásárlás helyén.

Slovenščina

Prosimo vas, da pred prvo uporabo aparata natančno in v celoti preberete navodila za uporabo.

Pomembna opozorila

- Otroci, starejši od 8 let ter osebe z zmanjšanimi telesnimi, zaznavnimi ali duševnimi sposobnostmi ali s pomanjkanjem izkušenj in znanja, lahko napravo uporabljajo pod nadzorom, ali če so bile poučene o varni uporabi naprave in razumejo nevarnosti, ki izhajajo iz njene uporabe. Otroci se z napravo ne smejo igrati. Otroci, mlajši od 8 let in brez nadzora, naprave ne smejo čistiti in vzdrževati.
- Če so baterije prazne ali se dolgo ne uporabljajo, se lahko razlijejo. Da bi zaščitili sebe in napravo, prosimo odstranite baterije pravočasno. Med rokovanjem z razlitimi baterijami, se izogibajte dotiku s kožo.
- Iz higienskih razlogov ni priporočljivo, da aparat uporablja več oseb.

- Aparata ne smete uporabljati, če je vaša koža razdražena ali vneta.
- Aparata ne smete uporabljati, če je glava z rezili poškodovana.

Opis

- 1 Zaščitni pokrovček
- 2 Glava za natančno prirezovanje
- 3 Glava za prirezovanje dlačic bikini predela
- 3a 5-mm nastavek za prirezovanje dlačic bikini predela
- 3b 8-mm nastavek za prirezovanje dlačic bikini predela
- 4 Stikalo za vklop/izklop « I/O »
- 5 Pokrovček prostora za baterijo
- 6 Ščetka za čiščenje

Vstavljanje baterije

Aparat potrebuje za delovanje eno 1,5 V baterijo tipa AAA. Za optimalno delovanje aparata uporabite alkalno manganovo baterijo (tipa LR03, AM4, AAA, npr.). Ta vrsta baterij omogoča približno 120 minut britja. Pogosta uporaba glave za prirezovanje dlačic bikini predela (3) skrajša čas delovanja aparata brez priključne vrvice.

- Prepričajte se, da je naprava izključena.
- Odstranite pokrovček prostora za baterijo (5), tako da ga povlečete navzdol (a).
- Vstavite baterijo, tako da sta pola (+) in (-) obrnjena, kot je označena.
- Zaprite prostor za baterijo.

Uporaba nastavkov

Aparat Braun Silk-épil je opremljen z različnimi glavami za prirezovanje, ki imajo edinstveno obliko, primerno za odstranjevanje nezaželenih dlačic na vseh

oblinah vašega telesa, obraza ali bikini predela.

Uporaba

- Odstranite zaščitni pokrovček (1).
- Aparat vključite tako, da stikalo za vklop/izklop (4) potisnete navzgor.
- Položite glavo z rezili poleg dlačic, ki jih želite odstraniti, in jo počasi pomikajte v nasprotni smeri rasti dlak. Optimalne rezultate boste dosegli, če boste pri tem z drugo roko napeli kožo.
- Preden zamenjate glavo z rezili, morate aparat izklopiti.
- Glavo z rezili odstranite tako, da jo zavrtite v nasprotni smeri urnega kazalca za 90° in jo snamete z aparata (b). Drugo glavo pritrдите tako, da jo vstavite v odprtino in jo zavrtite v smeri urnega kazalca za 90°, dokler se ne zaskoči.

Glava za natančno prirezovanje (2) je nadvse primerna za natančno oblikovanje obrvi in odstranjevanje posamičnih dlačic po vsem telesu.

Glava za prirezovanje dlačic bikini predela (3) je idealna za uporabo na bikini predelu, saj omogoča oblikovanje natančnih linij ali robov.

Prirezovanje dlačic bikini predela

Če želite enakomerno dolžino dlačic na bikini predelu, namestite enega od nastavkov za prirezovanje dlačic bikini predela (3a, 3b). Nastavek namestite tako, da ga s koničasto stranjo potisnete preko elementa z rezili, nato pa pritisnete njegovo zaobljeno stran na glavo za bikini predel, da se zaskoči. Aparat pomikajte tako, da nastavek za prirezovanje plosko drsi po koži (d).

Čiščenje in vzdrževanje

Pred čiščenjem aparat vedno izklopite. Aparat očistite po vsaki uporabi:

42

- S priloženo ščetko (6) odstranite dlačice in prah.
- Razstavljene glave z rezili lahko občasno sperete pod toplo tekočo vodo. Uporabite lahko tudi milo iz naravnih sestavin, ki ne vsebuje nobenih delcev ali abrazivnih snovi. Peno milnice temeljito izperite.
- Prepričajte se, da je glava z rezili popolnoma suha, preden jo namestite na aparat.
- Preden aparat shranite, namestite zaščitni pokrovček (1).

Priporočamo vam, da dvakrat letno in po čiščenju z vodo na rezilni element glave kanete kapljico lahkega strojnega olja.

Pridrujemo si pravico do sprememb brez predhodnega opozorila.

Prosimo, da ob koncu njihove življenjske dobe, izrabljene baterije in odslužene naprave ne odvržete med gospodinske odpadke. Odnesete jih lahko na ustrezno zbirno mesto, določeno v skladu z veljavnimi predpisi v Republiki Sloveniji.



Garancijski list

Za izdelek velja dveletna garancija, ki začne veljati z datumom izročitve blaga. Proizvajalec jamči, da bo izdelek deloval v garancijskem roku ob pravilni uporabi v skladu z njegovim namenom in priloženimi navodili. V garancijski dobi bomo brezplačno odpravili vse okvare izdelka, ki so posledica napak v materialu ali izdelavi, tako da vam bomo izdelek po naši presoji popravili ali v celoti zamenjali. Če pooblaščen servis vašega izdelka ne popravi v 45 dneh, imate pravico zahtevati nov izdelek. Za sprejem v reklamacijo se šteje dan, ko je izdelek sprejet v pooblaščen servis, pri prodajalcu (distributerju) ali v trgovino, kjer ste izdelek kupili.

Čas zagotavljanja servisa, vzdrževanja, nadomestnih delov in priklonih aparatov

je 3 leta po preteku garancijskega roka. Popravila na domu zaradi zahtevnosti in neprenosljivosti sodobne servisne opreme in razpoložljivosti rezervnih delov niso mogoča.

Garancija velja na območju Republike Slovenije, pa tudi v vseh državah, kjer izdelek dobavlja podjetje Braun ali njegov pooblaščen distributer.

Garancija ne izključuje pravic potrošnika, ki izhajajo iz odgovornosti prodajalca za napake na blagu.

Garancija ne velja:

- Za okvare, ki so posledica nepravilne uporabe, normalne obrabe ali rabe oziroma napake, ki imajo zanemarljiv učinek na vrednost in delovanje izdelka.
- Ob vsakem posegu nepooblaščen osebe ali kakršnekoli druge predelave izdelka in če pri popravilu niso uporabljeni originalni Braunovi rezervni deli.

Za popravilo v garancijski dobi celotno napravo skupaj z računom in/ali izpolnjenim garancijskim listom odnesite ali pošljite na pooblaščen servisni center Braun:

JEŽEK SERVIS D.O.O. , Cesta 24. Junija
2, 1231 Ljubljana
Tel. št.: +386 1 561 66 30
E-mail: jezektrg.servis@siol.net

Potrošnik lahko zahteva za popravilo v garancijski dobi za celotno napravo, skupaj z računom in/ali izpolnjenim garancijskim listom, prav tako uveljavlja tudi pri prodajalcu ali pri proizvajalcu (distributerju).

Za dodatne informacije smo vam na voljo na brezplačni telefonski številki 080 2822.

Distributer: Orbico, d. o. o., Verovškova ul. 72, 1000 Ljubljana

Proizvajalec: Braun GmbH, Frankfurter Str. 145, 61476 Kronberg, Nemčija

Hrvatski

Molimo vas da prije korištenja aparata pažljivo i pomno pročitate uputstva za upotrebu.

Upozorenje

- Ovaj uređaj mogu koristiti djeca starija od 8 godina te osobe sa smanjenim fizičkim, osjetilnim i mentalnim sposobnostima, kao i osobe koje nemaju prethodno dostatno iskustvo i znanje, pod uvjetom da im je objašnjeno kako se uređaj koristi na siguran način tako da oni u potpunosti razumiju moguće rizike prilikom korištenja. Djeca se ne smiju igrati s uređajem. Čišćenje i održavanje uređaja ne smiju obavljati djeca, osim ako nisu starija od 8 godina i pod nadzorom odrasle osobe.
- Baterije mogu procuriti ako su prazne ili ako niste koristili uređaj već neko vrijeme. Kako biste zaštitili sebe i uređaj, pravovremeno ih izvucite te pažljivo rukujte s njima ako je došlo do curenja.

- Iz higijenskih razloga ne dijelite ovaj uređaj s drugim osobama.
- Ne koristite ovaj aparat na upaljenoj ili iritiranoj koži.
- Nikada ne koristite uređaj s oštećenom glavom za šišanje.

Opis

- 1 Zaštitna kapica
- 2 Glava za precizno šišanje
- 3 Glava za šišanje bikini-zone
- 3a Češljik za podrezivanje dlačica bikini-zone, 5 mm
- 3b Češljik za podrezivanje dlačica bikini-zone, 8 mm
- 4 Prekidač za uključivanje/isključivanje «I/O»
- 5 Poklopac odjeljka za baterije
- 6 Četkica

Umetanje baterije

Ovom uređaju je za rad potrebna jedna AAA 1,5 V baterija. Za što bolji rad, koristite alkalno-manganske baterije (model LR03, AM4, AAA).

Takva vrsta baterija omogućuje korištenje od 120 min. Česta upotreba glave za podrezivanje dlačica bikini-zone (3) smanjit će vrijeme upotrebe.

- Uređaj treba biti isključen.
- Skinite poklopac odjeljka za baterije (5) tako da ga povučete prema dolje.
- Uložite bateriju, u skladu s oznakama (+) i (–) za polove.
- Zatvorite odjeljak za baterije.

Korištenje glava za šišanje

Braun Silk-épil ima različite glave za šišanje koje su posebno oblikovane za

44

uklanjanje neželjenih dlačica sa svake obline vašeg tijela, lica i bikini-zone.

Rad s uređajem

- Skinite zaštitnu kapicu (1).
- Uključite uređaj pomicanjem prekidača (4) na odgovarajuću poziciju.
- Postavite glavu za šišanje uz dlačice koje želite otkloniti i pomičite je polako u smjeru suprotnom od rasta dlačica. Za optimalne rezultate, drugom rukom lagano zategnite kožu.
- Prije zamjene glave za šišanje, uvijek isključite uređaj.
- Glava za šišanje skida se s uređaja tako da se zakrene u smjeru suprotnom od kretanja kazaljke na satu za 90° i zatim podigne (b). Glava se na uređaj postavlja tako da se umetne u otvor, a zatim okrene za 90° u smjeru kretanja kazaljke na satu dok se ne začuje klik i glava ne sjedne na svoje mjesto.

Glava za precizno šišanje (2) savršena je za precizno oblikovanje obrva i uklanjanje pojedinačnih dlačica po cijelom tijelu.

Glava za šišanje bikini-zone (3) savršeno je prikladna za uređivanje bikini-zone i njome se oblikuju precizne linije ili obrisi kao što je linija bikinija.

Šišanje bikini-zone

Za šišanje dlačica bikini-zone na ujednačenu dužinu umetnite jedan od češljica za podrezivanje dlačica (3a, 3b). Češljik za podrezivanje postavlja se tako da se šiljasti dio povuče preko dijela za rezanje, a zatim se zaobljena strana utisne na glavu za šišanje bikini-zone dok ne upadne na svoje mjesto (d).

Čišćenje i održavanje

Prije čišćenja uvijek isključite uređaj. Nakon svake upotrebe, uvijek očistite uređaj:

- Očistite zaostale dlačice i prašinu priloženom četkicom (6).

- S vremena na vrijeme glave za šišanje, odvojene od uređaja, možete isprati pod mlazom tople vode. Za čišćenje možete koristiti i sapun na prirodnoj bazi ukoliko ne sadrži nikakva jaka sredstva. Dobro isperite pjenu.
- Vodite računa o tome da glava za šišanje bude u potpunosti suha prije nego što je ponovno spojite na uređaj.
- Kada spremate uređaj, uvijek mu stavite zaštitnu kapicu (1).

Preporučujemo podmazivanje dijelova za rezanje s kap-dvije laganog strojnog ulja, dvaput godišnje ili nakon čišćenja vodom iz vodovoda.

Zadržavamo pravo izmjene bez prethodne najave.

Na kraju njihovog radnog vijeka, uređaj i baterije nemojte odlagati zajedno s kućnim otpadom.

Odložite ih u servisnim centrima Braun ili na mjestima predviđenim za odlaganje takvog otpada.



Jamstvo

Za ovaj proizvod jamčimo jamstveno razdoblje od 2 godine od dana kupnje. U okviru tog razdoblja besplatno ćemo otkloniti bilo kakvu neispravnost uređaja do koje je došlo zbog zamora materijala ili pogrešaka u radu ili popravkom ili zamjenom uređaja ovisno o procjeni.

Ovo jamstvo vrijedi za svaku zemlju u kojoj ovaj uređaj distribuira Braun ili njegov ovlašteni distributer.

Ovo jamstvo ne pokriva: štetu nastalu zbog nepravilne upotrebe, normalno trošenje materijala (npr. u slučaju trošenja mrežice na uređaju za brijanje), kao i oštećenja koja imaju neosporan utjecaj na vrijednost ili rad uređaja. Jamstvo prestaje vrijediti ako popravke vrše neovlaštene osobe te ako se ne koriste originalni Braunovi dijelovi. Ako tijekom jamstvenog razdoblja

zatrebate servis, donesite ili pošaljite cijeli uređaj zajedno s računom na adresu Braunovog ovlaštenog servisnog centra.

Napomena : Ukoliko niste u mogućnosti riješiti Vaš problem putem priložene servisne mreže ili na prodajnom mjestu molimo Vas da nas kontaktirate na telefonski broj 091 66 01 777 ili 01 66 26 555.

SINGULI D.O.O., Zagreb 10 000

Primorska 3, Tel. 01 37 72 644,
primorska@singuli.hr
CMP, Savica Šanci 145, Tel. 01 24 04 451,
savica@singuli.hr
Josipa Strganca 12, Tel. 01 37 79 029,
spansko@singuli.hr

JEŽIĆ COLOR SERVIS, Bjelovar 43 000

Petra Zrinskog 13, Tel. 043 243 500,
color-servis@bj.htnet.hr

ELMIN, Đurđevac 48350

R. Boškovića 20, Tel. 048 813 365,
elmin@optinet.hr

BKS d.o.o., Slavonski brod 35 000

J. J. Strossmayera 29, Tel. 035 203 101,
bks.servis035@gmail.com

FRUK d.o.o., Virovitica 33 000

J. J. Strossmayera 23, Tel. 033 553 068,
fruk.servis@vt.t-com.hr

MARKOVIĆ OBRT ZA EL.USLUGE, Varaždin 42 000

Krešimira Filića 9, Tel. 042 210 588,
i.markovic@inet.hr

RADAN ELEKTRINIK CENTAR d.o.o., Dubrovnik 20 000

Ob. Pape I.Pavla11.17, Tel. 020 321 500,
radanelektronikcentar@gmail.com

Tehno -Jelčić d.o.o., Šibenik 22 000

VIII Dalmatinske Udarne Brigade 71,
Tel. 022 340 229

SINGULI D.O.O.,

21000 SPLIT-KAMEN

UL. 4. Gardijske brigade 43,
Tel. 095 66 26 556

(u sklopu poslovnog prostora ROBOT
COMMERCE d.o.o. (TTTS)),
split@singuli.hr, ili nazovite Call centar
singuli: 072 700 707

Română (RO/MD)

Vă rugăm să citiți cu atenție și în întregime instrucțiunile de utilizare înainte de folosire.

Important

- Acest aparat electrocasnic poate fi utilizat de către copii peste 8 ani, de către persoanele cu capacități fizice, senzoriale sau mentale reduse, precum și de către cele cărora le lipsesc experiența și cunoștințele necesare, cu condiția de a fi supravegheate și de a primi instrucțiuni pentru a utiliza în siguranța aparatul și pentru a înțelege posibilele riscuri. Copiii nu trebuie să se joace cu acest aparat. Operațiunile de curățare și întreținere nu trebuie efectuate de copii, în afara cazului în care au peste 8 ani și sunt supravegheați.
- Din baterii se poate scurge lichid, atunci când acestea sunt descărcate sau nu au fost utilizate o perioadă îndelungată de timp. Pentru protecția dumneavoastră, dar și a aparatului care funcționează cu baterii,

vă rugăm să îndepărtați bateriile la momentul potrivit, evitând contactul cu pielea în cazul bateriilor din care se scurge lichid.

- Din motive de igienă, nu utilizați aparatul în comun cu alte persoane.
- Nu utilizați aparatul pe piele iritată sau inflamată.
- Nu utilizați niciodată aparatul având capul de tăiere deteriorat.

Descriere

- 1 Capac protector
- 2 Cap de tundere de precizie
- 3 Cap de tundere inghinală
- 3a Cap pentru scurtarea firelor de păr din zona inghinală, 5 mm
- 3b Cap pentru scurtarea firelor din zona inghinală, 8 mm
- 4 Buton de pornire/oprire «I/O»
- 5 Capac pentru compartimentul bateriei
- 6 Perie

Introducerea bateriei

Aparatul funcționează cu o baterie AAA 1,5 V. Pentru randament maxim, folosiți o baterie alcalină cu mangan (de tip LR03, AM4, AAA). Acest tip de baterie oferă o durată de funcționare de aproximativ 120 minute. Utilizarea frecventă a capului de tundere în zona inghinală (3) va reduce durata de funcționare.

- Asigurați-vă că aparatul este oprit.
- Îndepărtați capacul pentru compartimentul bateriei (5) trăgându-l în jos (a).

- Introduceți bateria cu polii (+) și (-) în direcția indicată.
- Închideți compartimentul bateriei.

Utilizarea capetelor de tundere

Braun Silk-épil include capete de tundere diferite care sunt conturate în mod unic pentru a înlătura firele de păr nedorite de pe fiecare parte a corpului tău, zonei faciale și inghinale.

Pregătirea

- Îndepărtați capacul protector (1).
- Apăsăți butonul de pornire/oprire (4) pentru a porni aparatul.
- Apropiati capul de tundere de firele de păr pe care doriți să le scurtați și mișcați-l ușor în sensul invers creșterii firelor. Pentru rezultate optime, întindeți pielea cu o mână pe durata utilizării.
- Opriți aparatul înainte de a schimba capetele de tundere.
- Pentru a îndepărta capul de tundere, rotiți-l în sensul invers acelor de ceasornic 90°, apoi ridicați-l (b). Pentru a monta unul nou, introduceți-l în deschizătură, apoi rotiți-l 90° în sensul acelor de ceasornic până când se fixează cu un click.

Capul de tundere de precizie (2) este perfect pentru conturarea sprâncenelor și înlăturarea firelor de păr izolate de pe întreaga suprafață a corpului.

Capul de tundere pentru zona inghinală (3) este ideal pentru utilizare în zona inghinală pentru a obține linii și contururi precise, precum linia sliului.

Scurtarea firelor din zona inghinală

Pentru scurtarea firelor de păr din zona inghinală la o lungime uniformă, atașați unul dintre capetele de scurtare a firelor din zona inghinală (3a, 3b). Pentru a atașa capul de scurtare a firelor, alunecați partea ascuțită peste capul de tăiere,

apoi apăsați partea rotundă pe capul de tundere a zonei inghinale până când se fixează cu zgomot. Manevrați aparatul cu capul de scurtare a firelor orizontal pe piele (d).

Curățarea și întreținerea

Opriți întotdeauna aparatul înainte de curățare. Curățați aparatul după fiecare utilizare:

- Utilizați peria (6) pentru a înlătura firele de păr sau praful.
- Din când în când, puteți clăti capetele de tundere detașate de aparat sub jet de apă caldă. Se poate utiliza și un săpun natural, cu condiția să nu conțină particule sau substanțe abrazive. Îndepărtați toată spuma.
- Asigurați-vă, înainte de atașarea capului de tundere la aparat, că acesta este complet uscat.
- Atașați capacul protector în vederea depozitării (1).

Recomandăm ungerea dispozitivului de tăiere al capului de tundere cu o picătură de ulei de mașină diluat de două ori pe an sau după curățarea cu apă de la robinet.

Conform Hotărârii nr. 672 din 19 iulie 2001 privind stabilirea condițiilor de introducere pe piață a aparatelor electrocasnice în funcție de nivelul zgomotului transmis prin aer, valoarea de zgomot dB(A) pentru acest aparat este de 63 dB(A).

Ne rezervăm dreptul de a modifica produsul fără notificare.

La sfârșitul duratei de viață, bateriile descărcate și aparatele care funcționează cu baterii nu trebuie aruncate împreună cu gunoiul menajer. Vă rugăm să le depuneți la centrele de colectare corespunzătoare.



Garanție

Acordăm o garanție de 2 ani pentru acest produs, de la data livrării produsului. Durata medie de utilizare: 5 ani, cu condiția respectării instrucțiunilor de utilizare și efectuării intervențiilor tehnice numai de către personalul service autorizat.

În perioada de garanție vom remedia gratuit neconformitățile aparatului, prin repararea sau înlocuirea produsului, după caz. Această garanție este valabilă în orice țară în care aparat este furnizat de către compania Braun sau de către distribuitorul desemnat al acesteia. Repararea sau înlocuirea produselor se va efectua în cadrul unei perioade rezonabile de timp (maxim 15 zile de la data aducerii la cunoștință a neconformității).

Prezenta garanție nu acoperă: defectele datorate utilizării necorespunzătoare, uzurii normale, precum și defectele care au un efect neglijabil asupra valorii sau funcționării aparatului. Garanția devine nulă dacă se efectuează reparații de către persoane neautorizate și dacă nu se utilizează componente originale Braun.

Pentru a beneficia de service în perioada de garanție, prezentați produsul împreună cu factura (bonul/chitanța de cumpărare) la una dintre unitățile service agregate.

PUNCT CENTRAL DE SERVICE BRAUN
Șos. Viilor, Nr. 14, Corp Clădire C2, Etaj 2,
Biroul nr. 3, Sector 5, București (acces
din Str. Năsăud)

Tel: 021.224.30.35

Mobil: 0722.541.548

E-mail: service.braun@interbrands.ro

Türkçe

Cihazı kullanmadan önce lütfen kullanım talimatlarının tamamını dikkatle okuyun.

Önemli

- Bu cihaz, 8 yaş ve üzeri çocuklar tarafından kullanılabilir. Fiziksel, duyuşsal ve zihinsel kapasitesi kısıtlı veya deneyimi ve bilgisi olmayan kişiler; gözetim altında ya da cihazın güvenli kullanımı hakkında bilgilendirildikten ve yanlış kullanımı durumunda oluşabilecek zararları kavradıktan sonra cihazı kullanabilirler. Çocuklar cihazla oynamamalıdır. Temizleme ve bakım işlemleri, gözetim altında ve 8 yaşından büyük olmayan çocuklar tarafından yapılmamalıdır.
- Bitmiş veya uzun süre kullanılmamış piller cihaz içerisinde sızıntı yapabilir. Kendinizi ve cihazınızı korumak için, pilleri zamanında çıkarınız ve sızıntı yapan pilleri tutarken ciltle temasından kaçınınız.
- Gerekli hijyen koşullarının sağlanması açısından, cihazı başka kişilerle ortak kullanmayınız.
- Cihazı tahriş olmuş ya da yanık cilt üzerinde kullanmayın.
- Kesici başlığı hasar görmüş ise cihazı kullanmayı denemeyin.

Açıklamalar

- 1 Koruyucu kapak
- 2 Hassas kesici başlık
- 3 Bikini bölgesi kesici başlığı
- 3a Bikini bölgesi düzeltme tarağı 5 mm
- 3b Bikini bölgesi düzeltme tarağı 8 mm
- 4 Açma/kapama düğmesi «I/O»
- 5 PİL yuvası kapağı
- 6 Fırça

Pillerin yerleştirilmesi

Bu cihaz bir adet AAA 1,5 V pil ile çalışır. Cihazdan ideal performansı elde edebilmek için alkanin manganız pil

kullanın. (Tip LR03, AM4, AAA) Bu tip bir pil size yaklaşık 120 dakikalık kullanım imkanı sağlayacaktır. Bikini bölgesi kesici başlığının (3) sık kullanılması pil ömrünü kısaltabilir.

- Cihazın kapalı olduğundan emin olun.
- Pili yuvası kapağını (5) aşağıya doğru çekerek çıkartın. (a)
- Pili (+) ve (-) kutupları işaretli yöne gelecek şekilde yerleştirin.
- Pili yuvası kapağını kapatın.

Kesici başlıkları kullanırken

Braun Silk-épil yüzünüz, vücudunuz ve bikini bölgenizin her kıvrımındaki istenmeyen tüyleri diplerinden ve güvenli bir şekilde almak üzere tasarlanmış farklı kesici başlıklara sahiptir.

Başlarken

- Korumayı kapağı çıkartın (1).
- Açma kapama düğmesini (4) kaydırarak cihazı çalıştırın.
- Başlığı, tüyleri keseceğiniz bölgeye yaklaşırın ve tüylerin büyüme yönünün tersine yavaşça hareket ettirin. En iyi sonucu almak için cihazı kullanırken diğer elinizle cildinizi gerin.
- Kesici başlıkları değiştirmeden önce cihazı kapatın.
- Kesici başlığı çıkartmak için, saat yönünün tersine 90° çevirip yukarı çekin (b). Başka bir başlık takmak için yuvaya yerleştirip saat yönünde 90° çevirerek sabitleyin.

Hassas kesim başlığı (2) kaşların ya da vücudun herhangi bir bölgesindeki seyrek tüylerin alınması için idealdir.

Bikini bölgesi kesici başlığı (3) bikini bölgesine mükemmel uyum sağlar ve bikini hattı gibi noktalarda net hatlar belirlenmesine imkan tanır.

Bikini bölgesini düzeltme

Bikini bölgesindeki tüyleri belirli bir uzunlukta düzeltmek için 2 farklı taraktan birini (3a, 3b) takın. Düzeltici tarağı takmak için, işaret edilen kenarı kesici bölümün üzerine getirip daha sonra tarağın yuvarlak tarafını kesici başlığın üzerine doğru bastırarak oturmasını sağlayın (d). Düzeltici tarağı cildinize paralel olacak şekilde kullanın.

Temizlik ve Bakım

Cihazı temizlemeden önce mutlaka kapatın. Cihazı her kullanım sonrasında temizleyin.

- Herhangi bir tüy veya toz kalıntısını temizlemek için fırçayı (6) kullanın.
- Periyodik olarak, cihazdan ayırdığınız kesici başlıkları akan ılık suyun altında yıkayabilirsiniz. Herhangi bir partikül ve katkı maddesi içermeyen doğal sabun kullanılabilir. Köpüğün iyice temizlendiğinden emin olun.
- Kesici başlığı cihaza tekrar monte etmeden önce kuru olduğundan emin olun.
- Cihazı kullanmadığınız zaman koruyucu kapağı (1) takıp saklayınız.

Başlık üstündeki kesici bıçakları yılda iki kez veya her su ile yıkama sonrasında ince makine yağı damlatarak yağlamanızı öneririz.

Bu bilgiler, bildirim yapılmadan değiştirilebilir.

Kullanım ömrü sonunda, boş pilleri ve cihazı normal atıklarla birlikte atmayın, bir Braun Servis Merkezine ya da toplama bölgesine götürün.

AEEE Υönetmeliğine Uygundur

Üretici firma ve CE uygunluk
değerlendirme kuruluşu:

Braun GmbH
Frankfurter Straße 145
61476 Kronberg / Germany

İthalatçı Firma:

Procter & Gamble Tüketim Malları Sanayi
A.Ş. Nida Kule – Kuzey, Barbaros
Mahallesi Begonya Sokak No:3 34746
Ataşehir, İstanbul tarafından ithal
edilmiştir. P&G Tüketici İlişkileri:
08502200911 www.pg.com.tr

TÜKETİCİNİN HAKLARI

Malın ayıplı olduğunun anlaşılması
durumunda tüketici, 6502 sayılı
Tüketicinin Korunması Hakkında
Kanununun 11 inci maddesinde yer alan;
a) Sözleşmeden dönme, b) Satış
bedelinden indirim isteme, c) Ücretsiz
onarılmasını isteme, ç) Satılanın ayıpsız
bir misli ile değiştirilmesini isteme,
seçimlik haklarından birini kullanabilir.

Tüketici; şikâyet ve itirazları konusundaki
başvurularını Tüketici Mahkemelerine ve
Tüketici Hakem Heyetlerine yapabilir.

Yetkili servis istasyonlarımız ve yedek
parça malzemelerinin temin edileceği
yerlere ilişkin güncel bilgiye, internet
sitemizden veya Tüketici Hizmetleri
Merkezimizi arayarak ulaşabilirsiniz.
tr.braun.com/tr-tr

Tüm yetkili servis istasyonu bilgileri,
Bakanlık tarafından oluşturulan Servis
Bilgi Sisteminde yer almaktadır.

50

Ελληνικά

Παρακαλούμε διαβάστε προσεκτικά τις
οδηγίες πριν τη χρήση.

Σημαντικό

- Αυτή η συσκευή μπορεί να
χρησιμοποιηθεί από παιδιά
8 ετών και άνω και άτομα
με περιορισμένες φυσικές,
αισθητήριες ή πνευματικές
δυνατότητες ή έλλειψη
εμπειρίας και γνώσεων, αν
υπάρχει ανάλογη εποπτεία
ή τους έχουν δοθεί οδη-
γίες σχετικά με την
ασφαλή χρήση της
συσκευής και κατανόηση
των ενδεχόμενων κινδύνων.
Τα παιδιά δεν πρέπει να
παίζουν με τη συσκευή.
Ο καθαρισμός και η συντή-
ρηση της συσκευής δεν
πρέπει να πραγματοποιο-
ούνται από παιδιά, εκτός
αν είναι άνω από 8 ετών και
έχουν ανάλογη εποπτεία.
- Οι μπαταρίες μπορεί να
παρουσιάσουν διαρροή εάν
είναι άδειες ή δεν χρησι-
μοποιούνται για μεγάλο
χρονικό διάστημα. Για να
προστατεύσετε εσάς και
την συσκευή, παρακαλούμε

αφαιρέστε τις μπαταρίες εγκαίρως και αποφύγετε την επαφή με το δέρμα ενώ χειρίζεστε μπαταρίες που παρουσιάζουν διαρροή.

- Για λόγους υγιεινής, μην μοιράζεστε αυτή τη συσκευή με άλλα άτομα.
- Μην χρησιμοποιείτε τη συσκευή πάνω σε ερεθισμένο δέρμα ή φλεγμονές.
- Μην χρησιμοποιείτε ποτέ τη συσκευή με ελαττωματική κεφαλή κοπής.

Περιγραφή

- 1 Προστατευτικό καπάκι
- 2 Κεφαλή κοπής ακριβείας
- 3 Κεφαλή κοπής για την περιοχή του μπικίνι
- 3a Κουρευτική χτένα για την περιοχή του μπικίνι, 5 mm
- 3b Κουρευτική χτένα για την περιοχή του μπικίνι, 8 mm
- 4 Διακόπτης ανοίγμ./κλεισίμ. «I/O»
- 5 Καπάκι θήκης μπαταρίας
- 6 Βούρτσα

Μπαταρίες

Η συσκευή αυτή λειτουργεί με μία μπαταρία AAA 1.5 V. Για βέλτιστη απόδοση, χρησιμοποιήστε αλκαλική μπαταρία μαγγανίου (τύπου LR03, AM4, AAA). Αυτός ο τύπος μπαταρίας παρέχει διάρκεια αποτρίχωσης για περίπου 120 λεπτά. Η συχνή χρήση της κεφαλής κοπής για την περιοχή του μπικίνι (3) θα μειώσει το χρόνο λειτουργίας.

- Βεβαιωθείτε ότι η συσκευή είναι απενεργοποιημένη.
- Αφαιρέστε το καπάκι της θήκης μπαταρίας (5) τραβώντας το προς τα κάτω (a).
- Εισάγετε τη μπαταρία με το θετικό (+) και τον αρνητικό (-) πόλο στα σημεία που υποδεικνύονται.
- Κλείστε τη θήκη της μπαταρίας.

Χρήση των κεφαλών κοπής

Το Braun Silk-épil διαθέτει διαφορετικές κεφαλές κοπής που είναι ειδικά σχεδιασμένες για να αφαιρούν τις ανεπιθύμητες τρίχες σε κάθε καμπύλη του σώματος, του προσώπου και της περιοχής του μπικίνι.

Για να ξεκινήσετε

- Αφαιρέστε το προστατευτικό καπάκι (1).
- Μετακινήστε το διακόπτη ανοίγμ./κλεισίμ. (4) προς τα πάνω για να ενεργοποιήσετε τη συσκευή.
- Τοποθετήστε την κεφαλή κοπής κοντά στην τρίχα που θα αφαιρέσετε και οδηγήστε την αργά αντίθετα προς τη φορά της τρίχας. Για βέλτιστα αποτελέσματα, τεντώστε το δέρμα σας με το άλλο χέρι.
- Απενεργοποιήστε τη συσκευή πριν αλλάξετε τις κεφαλές κοπής.
- Για να αφαιρέσετε την κεφαλή κοπής, περιστρέψτε την 90° αριστερόστροφα και στη συνέχεια αναστρέψτε την (b). Για να προσαρμόσετε άλλη κεφαλή κοπής, τοποθετήστε την στο άνοιγμα, στη συνέχεια περιστρέψτε την 90° δεξιόστροφα έως ότου κουμπώσει στη θέση της.

Η κεφαλή κοπής ακριβείας (2) είναι ιδανική για λεπτομερή σχηματισμό των φρυδιών και για αφαίρεση μεμονωμένων τριχών σε όλες τις περιοχές του σώματος.

Η κεφαλή κοπής για την περιοχή του μπικίνι (3) είναι ιδανική για χρήση στην περιοχή του μπικίνι για να σχηματίζει συγκεκριμένες γραμμές ή καμπύλες.

Περιποίηση της περιοχής του μπικίνι

Για να κόβετε τις τρίχες στην περιοχή του μπικίνι σε ένα ομοιόμορφο μήκος, προσαρμόστε μία από τις κουρευτικές χτένες για την περιοχή του μπικίνι (3a, 3b). Για να προσαρμόσετε την κουρευτική χτένα, τοποθετήστε τη μυτερή άκρη πάνω από το κοπτικό στοιχείο, στην συνέχεια πιέστε τη στρουγγυλή πλευρά πάνω στην κεφαλή κοπής για την περιοχή του μπικίνι έτσι ώστε να ασφαλίσει στην θέση της (d). Μετακινήστε τη συσκευή με την κουρευτική χτένα επίπεδα πάνω στο δέρμα.

Καθαρισμός και συντήρηση

Απενεργοποιείτε πάντα τη συσκευή πριν από τον καθαρισμό. Καθαρίζετε τη συσκευή μετά από κάθε χρήση:

- Χρησιμοποιήστε τη βούρτσα (6) για να απομακρύνετε τρίχες και σκόνη.
- Κατά διαστήματα, μπορείτε να ξεπλύνετε τις κεφαλές με χλιαρό νερό αφού τις αφαιρέσετε από τη συσκευή. Μπορείτε επίσης να χρησιμοποιήσετε φυσικό σαπούνι, εφόσον δεν περιέχει σωματίδια ή λειαντικές ουσίες. Ξεπλύνετε όλο τον αφρό.
- Βεβαιωθείτε ότι η κεφαλή είναι εντελώς στεγνή πριν την τοποθετήσετε ξανά στη συσκευή.
- Για να αποθηκεύσετε τη συσκευή, τοποθετήστε το προστατευτικό καπάκι (1).

Συνιστάται η λίπανση του κοπτικού στοιχείου της κεφαλής με μία σταγόνα ελαφρύ λάδι μηχανής δύο φορές το χρόνο ή μετά τον καθαρισμό με νερό της βρύσης.

52

Η συσκευή υπόκειται σε τροποποίηση χωρίς ειδοποίηση.

Στο τέλος της ζωής τους, οι άδεις μπαταρίες και η συσκευή δεν πρέπει να απορρίπτονται μαζί με τα συνηθισμένα απορρίμματα ή σκουπίδια.

Παρακαλούμε παραδώστε τα σε κάποιο Κέντρο Service της Braun ή σε κάποιο κατάλληλο τοπικό σημείο συλλογής.



Εγγύηση

Η ΠΡΟΚΤΕΡ & ΓΚΑΜΠΛ ΕΛΛΑΣ ΜΕΠΕ αρ. ΓΕΜΗ 003818801000 που εδρεύει στο Μαρούσι Αττικής, Αγ. Κωνσταντίνου 49 παρέχει δύο (2) χρόνια εγγύηση, στο προϊόν, ξεκινώντας από την ημερομηνία αγοράς. Μέσα στην περίοδο εγγύησης καλύπτουμε, χωρίς χρέωση, οποιοδήποτε ελάττωμα προερχόμενο από κακή κατασκευή ή κακής ποιότητας υλικό, είτε επισκευάζοντας είτε αντικαθιστώντας ολόκληρη τη συσκευή σύμφωνα με την κρίση μας. Ανάλογα με τη διαθεσιμότητα, το ανταλλακτικό ενδέχεται να είναι σε διαφορετικό χρώμα ή να είναι αντίστοιχο μοντέλο. Αυτή η εγγύηση ισχύει για προϊόντα που διατίθενται στην ελληνική επικράτεια. Η εγγύηση δεν καλύπτει: καταστροφή από κακή, ακατάλληλη ή/και επαγγελματική χρήση, φυσιολογική φθορά ή ελαττώματα λόγω αμέλειας του χρήστη. Η εγγύηση ακυρώνεται αν έχουν γίνει επισκευές από μη εξουσιοδοτημένα άτομα ή δεν έχουν χρησιμοποιηθεί γνήσια ανταλλακτικά Braun. Η παρούσα εγγύηση παρέχεται επιπλέον των δικαιωμάτων σας από τη σύμβαση αγοράς του προϊόντος σύμφωνα με την εφαρμοστέα νομοθεσία και δεν θίγει σε τίποτα τα δικαιώματά σας από αυτήν. Σε περίπτωση αντικατάστασης του προϊόντος ή ανταλλακτικού του στα πλαίσια της παρούσας εγγύησης, η εγγύηση δεν ανανεώνεται. Για να επιτύχετε

service μέσα στην περίοδο της εγγύησης, παραδώστε ή στείλτε την συσκευή με την απόδειξη αγοράς σε ένα Εξουσιοδοτημένο Κατάστημα Service της Braun: www.service.braun.com.

Καλέστε από σταθερό τηλέφωνο στο 800 801 3458 για να πληροφορηθείτε για το πλησιέστερο Εξουσιοδοτημένο Κατάστημα Service της Braun.

Български

Моля, прочетете внимателно цялата инструкция за употреба преди да го използвате.

Важно

- Този уред може да се използва от деца над 8 години и лица с ограничени физически, сетивни или умствени възможности или липса на познания и опит, само ако: – са наглеждани или предварително инструктирани за безопасната употреба на уреда. – осъзнават възможните опасности. Децата не трябва да си играят с този уред. Почтиването и потребителската поддръжка не бива да се извършват от деца, освен ако не са на възраст над 8 години и под контрол.
- Батериите могат да протекат ако са празни или неизползвани дълго време. За да предпазите себе си и уреда, моля отстранете батериите навреме и избягвайте

контакт с кожата докато отстранявате протеклите батерии.

- Поради хигиенни съображения, не предоставяйте уреда за ползване от други лица.
- Не използвайте върху раздразнена или възпалена кожа.
- Никога не използвайте, ако бръснещата глава е повредена или счупена.

Описание

- 1 Предпазно капаче
- 2 Прецизна бръснеща глава
- 3 Бръснеща глава за бикини-зоната
- 3а Гребен за оформяне в бикини-зоната, 5 мм
- 3б Гребен за оформяне в бикини-зоната, 8 мм
- 4 Ключ за включване/изключване «I/O»
- 5 Капак на отделението за батерията
- 6 Четка

Поставяне на батерията

Апаратът работи с една батерия тип AAA от 1,5 V. За оптимална работа използвайте алкална манганова батерия (тип LR03, AM4, AAA). Този тип батерии е достатъчен за осигуряване на продължителност на бръснене от около 120 минути. Честото използване на бръснещата глава за областта на бикини-зоната (3) намалява времето на работа.

54

- Убедете се, че епилаторът е изключен.
- Махнете капака на отделението за батерията (5), като го издърпате надолу (а).
- Поставете батерията с полюсите (+) и (-), както е обозначено.
- Поставете обратно капака на отделението за батерията.

Използване на бръснещите глави

Braun Silk-épil е окомплектован с различни бръснещи глави, които са с отличителен профил за отстраняване на нежеланите косми по всяка извивка на Вашето тяло, лицето и областта на бикини-зоната.

Подготовка за работа

- Свалете предпазното капаче (1).
- Плъзнете ключа за включване/изключване (4) нагоре за да включите уреда.
- Поставете бръснещата глава до космите, които трябва да се отстранят, и движете бавно уреда срещу посоката на растеж на космите. За да постигнете оптимален резултат, опънете кожата с едната ръка, докато с другата движите уреда.
- Изключете уреда преди да смените бръснещата глава.
- За да свалите бръснещата глава, завъртете на 90° в посока обратно на часовниковата стрелка, след което я повдигнете (b). За да поставите друга, сложете я в отвора и завъртете на 90° по часовниковата стрелка, докато не се захване неподвижно с щракване.

Прецизната бръснеща глава (2)

е перфектна за оформяне в детайли на веждите и отстраняване на отделни косъмчета по цялото тяло.

Бръснещата глава, предназначена за бикини-зоната (3) е напълно подходяща за оформяне на прецизни линии или контур, като напр. линията на бикините.

Оформяне на бикини-зоната

За да оформите космите в бикини-зоната с еднаква дължина, закрепете един от гребените за оформяне на бикини-зоната (3а, 3б). За да го закрепите, плъзнете гребена по бръснещия елемент, след което натиснете заоблената страна върху бръснещата глава, предназначена за бикини-зоната, така че да се захване на място с щракване. Движете уреда с така поставения гребен за оформяне плътно до кожата (d).

Почистване и поддръжка

Винаги изключвайте уреда преди почистване. Почиствайте го след всяко използване:

- Използвайте четка (6), за да отстраните натрупаните косми и прах.
- От време на време можете да изплаквате с топла течаща вода отделните бръснещи глави. При почистването може също така да използвате и обикновен сапун, който не съдържа частици или абразивни съставки. Изплакнете от пяната.
- Уверете се, че бръснещата глава е напълно суха преди да я монтирате обратно на уреда.
- При съхранение поставете предпазното капаче (1).

Препоръчваме Ви да смазвате острието с една капка машинно масло два пъти годишно или след измиване с течаща вода.

Промени в уреда и/или тази инструкция могат да се извършват без предизвестие.

След като батериите се изхабят, те и уреда не бива да бъдат изхвърляни в общи сметища или в боклука. Молим да ги изхвърляте в подходящи сборни пунктове.



Гаранция

Нашите продукти са с гаранция 2 години, считано от датата на покупката. В рамките на гаранционния срок безплатно се отстраняват дефектите в материалите и производството чрез поправка, смяна на части или целия уред, по преценка на сервисния център. Тази гаранция се признава във всички страни, където Braun и неговият изключителен дистрибутор продават този уред и няма ограничение за внос или официална разпоредба не забранява да се извърши предвиденото гаранционно обслужване.

Гаранцията не покрива: повреди от неправилна употреба (работа при неподходящо напрежение, включване в неподходящ източник на електрически ток, счупване); износване и незначителни дефекти, които не пречат на нормалната работа на уреда. Гаранцията не се признава при поправка на уреда от неоторизирани лица или ако не са използвани оригинални резервни части на Braun. Гаранцията е валидна при правилно попълнени: дата на покупката, печат и подпис в гаранционната карта. За всички рекламации, възникнали в гаранционния срок, изпратете уреда както и гаранционната му карта в най-близкия сервис на Braun. За справки 0800 11 003 – национален телефон на БГ сервис без увеличение на телефонната услуга или www.bgs.bg.

Русский

Руководство по эксплуатации

Пожалуйста, внимательно прочитайте данное руководство по эксплуатации перед использованием прибора.

Внимание

- Данный прибор может использоваться детьми в возрасте от 8 лет и лицами с ограниченными физическими, сенсорными или умственными возможностями или лицами, не имеющими достаточного опыта и знаний, только если они находятся под присмотром или получили необходимые инструкции по безопасному использованию прибора и понимают сопряженные с применением последнего риски. Детям нельзя использовать прибор в качестве игрушки. Дети могут производить чистку и осуществлять пользовательское техническое обслуживание, только если они старше 8 лет и находятся под присмотром.
- Батарейки могут протекать, если они разряжены или не используются длительное время. Для того, чтобы защитить себя и прибор, пожалуйста, извлекайте батарейки время от времени и избегайте контакта с кожей при извлечении протекающих батареек.
- По гигиеническим нормам рекомендуется использовать прибор индивидуально.
- Не используйте прибор на раздраженной или поврежденной коже.

Описание и комплектность

- 1 Защитный колпачок
- 2 Головка для точечного удаления волосков
- 3 Насадка Т-образной формы для удаления волосков в зоне бикини

56

- 3a Гребень для зоны бикини, 5 мм
- 3b Гребень для зоны бикини, 8 мм
- 4 Переключатель («I»-вкл., «O»-выкл.)
- 5 Крышка батарейного отсека
- 6 Щеточка для чистки Батарейка (AAA, 1,5 В) в комплекте

Батарейки

Прибор работает с батареекой типа AAA (1,5 В). Рекомендуется использовать щелочно-марганцевую батарею (тип LR 03, AM4). Батарейка такого типа обеспечит работу прибора примерно в течение 120 минут. Частое использование триммера для удаления волосков в зоне бикини сокращает время работы батарееки.

- Убедитесь, что прибор выключен
- Снимите крышку батарейного отдела (5), потянув ее вниз (а)
- Вставьте батарейку полюсами (+) и (-)
- Закройте батарейный отсек

Использование Silk-épil

Silk-épil имеет в наборе несколько триммеров, которые позволяют удалять нежелательные волосы с различных участков вашего тела, лица и в зоне бикини.

Начало работы:

- Снимите защитный колпачок (1).
- Установите переключатель (4) в положение включено.
- Разместите триммер напротив волосков, которые нужно сбрить и медленно перемещайте его в направлении, противоположном направлению роста волос.
- Перед заменой насадки необходимо выключить прибор.
- Чтобы заменить насадку на другую, поверните насадку против часовой стрелки на 90° и снимите её.

Установите другую насадку, вставив её в соответствующее отверстие сверху прибора и повернув её на 90° по часовой стрелке.

Головка для точечного удаления волосков (2) идеально подходит для удаления отдельных волосков на лице и теле.

Насадка Т-образной формы для удаления волосков в зоне бикини (3) идеально подходит для формирования ровной линии бикини без единого волоска.

Подравнивание волос в зоне бикини

Для подравнивания волос в зоне бикини до необходимой длины, наденьте на насадку Т-образной формы гребень 5 мм или 8 мм (3а, 3б). Включите прибор и проводите в направлении противоположном направлению роста волос (d).

Чистка и уход

Всегда выключаете прибор перед чисткой. Чистку прибора нужно проводить:

- Используйте щеточку (6) для удаления волос и пыли из прибора.
- Снятые насадки можно промывать под теплой проточной водой. Также можно использовать мыло, если оно не содержит мелких частиц и абразивных веществ.
- Перед установкой насадки необходимо убедиться, что она полностью сухая.
- Хранить прибор следует с надетым защитным колпачком (1).

Дважды в год (и после промывания проточной водой) рекомендуется смазывать режущую часть триммера, капнув на нее каплю легкого машинного масла.

57

Приведенная выше информация может изменяться без предварительного уведомления.

Изделие использовать в соответствии с инструкцией по эксплуатации.

EAC

Электрический триммер Braun тип 5363 с питанием от батарейки (1 шт., типоразмер AAA, 1,5 В)

Произведено в Китае для Braun GmbH, Frankfurter Strasse 145, 61476 Kronberg, Germany/Браун ГмбХ, Франкфуртер штрассе 145, 61476 Кронберг, Германия

RU: Импортёр/Служба потребителей: ООО «Проктер энд Гэмбл Дистрибьюторская Компания», Россия, 125171, Москва, Ленинградское шоссе, 16А, стр.2. Тел. 8-800-200-20-20.

BY: Поставщики в Республику Беларусь: ООО «Электросервис и Ко», Беларусь, 220012, г. Минск, ул. Чернышевского, 10А, к. 412А3. Сервисный центр: ООО «Катрикс», Беларусь, 220012, г. Минск, ул. Чернышевского, 10А, к. 115Б.

Использованные батарейки и устройство не должны выбрасываться с общими отходами или мусором. Пожалуйста, утилизируйте их через центр обслуживания Braun или через соответствующий специализированный пункт сбора (при наличии в вашем регионе).



По вопросам выполнения гарантийного или послегарантийного обслуживания, а также в случае возникновения

57

проблем при использовании продукции, просьба связываться с Информационной Службой Сервиса BRAUN по телефону 8 800 200 2020.

Для определения года изготовления см. трехзначный код в батарейном отсеке изделия: первая цифра = последняя цифра года, последующие 2 цифры = порядковый номер недели года производства. Например, код «345» означает, что продукт произведен в 45-ю неделю 2013 года. Гарантийный срок/Срок службы 2 года.

Гарантийные обязательства BRAUN

Для всех изделий мы даем гарантию на два года, начиная с момента приобретения изделия.

В течение гарантийного периода мы бесплатно устраним путем ремонта, замены деталей или замены всего изделия любые заводские дефекты, вызванные недостаточным качеством материалов или сборки.

В случае невозможности ремонта в гарантийный период изделие может быть заменено на новое или аналогичное в соответствии с законом "О защите прав потребителей".

Гарантия обретает силу, только если дата покупки подтверждается печатью и подписью дилера (магазина) на последней странице оригинального руководства по эксплуатации BRAUN, которая является гарантийным талоном.

Эта гарантия действительна в любой стране, в которую это изделие поставляется фирмой BRAUN или назначенным дистрибьютором, и где никакие ограничения по импорту или другие правовые положения не препятствуют предоставлению

гарантийного обслуживания. Гарантия не покрывает повреждения, вызванные неправильным использованием (см. также список ниже) и нормальный износ бритвенных сеток и ножей, дефекты, оказывающие незначительный эффект на качество работы прибора.

Эта гарантия теряет силу, если ремонт производился не уполномоченным на то лицом, и если использованы не оригинальные детали BRAUN.

В случае предъявления рекламации по условиям данной гарантии, передайте изделие целиком вместе с гарантийным талоном в любой из центров сервисного обслуживания BRAUN.

Все другие требования, включая требования возмещения убытков, исключаются, если наша ответственность не установлена в законном порядке.

Рекламации, связанные с коммерческим контрактом с продавцом не попадают под эту гарантию.

Случаи, на которые гарантия не распространяется:

- дефекты, вызванные форс-мажорными обстоятельствами;
- использование в профессиональных целях;
- нарушение требований руководства по эксплуатации;
- неправильная установка напряжения питающей сети (если это требуется);
- внесение технических изменений;
- механические повреждения;
- повреждения по вине животных, грызунов и насекомых (в том числе случаи нахождения грызунов и насекомых внутри приборов);
- для приборов, работающих от батареек, – работа с неподходящими или истощенными батарейками,

- любые повреждения, вызванные истощенными или текущими батарейками (советуем пользоваться только предохраненными от вытекания батарейками);
- для бритв – смятая или порванная сетка.

Внимание! Оригинальный Гарантийный Талон подлежит изъятию при обращении в сервисный центр для гарантийного ремонта. После проведения ремонта Гарантийным Талоном будет являться заполненный оригинал Листа выполнения ремонта со штампом сервисного центра и подписанный потребителем по получении изделия из ремонта. Требуется предоставления даты возврата из ремонта, срок гарантии продлевается на время нахождения изделия в сервисном центре.

Українська

Перш ніж почати користуватися цим пристроєм, уважно та ретельно прочитайте інструкцію з користування.

Важливо

- Цей пристрій можуть використовувати діти віком від 8 років і старше та особи з обмеженими фізичними, сенсорними та розумовими можливостями або у яких відсутній досвід та знання відносно поводження з такою технікою за умови, що їм було надано інструкції щодо безпечного застосування пристрою і вони усвідомлюють пов'язані з цим ризики. Діти не повинні гратися з пристроєм. Очищення та обслуговування не повинно проводитись дітьми за виключенням тих, які старше 8 років і знаходяться під наглядом дорослих.
- Батарейки можуть протікати, якщо вони розряджені або не використовуються протягом тривалого часу. Для того, щоб захистити себе та пристрій, будь ласка, час від часу витягайте батарейки та уникайте контакту зі шкірою під час вилучення батарейок, що протікають.
- З гігієнічних міркувань нікому не давайте користуватися Вашою бритвою.
- Не користуйтеся бритвою на ділянках шкіри, де є запалення або опіки.
- Не можна користуватися бритвою, якщо ріжуча голівка ушкоджена.

Опис і комплектність

- 1 Захисний ковпачок
 - 2 Ріжуча голівка для точного гоління
 - 3 Ріжуча голівка для зони бікіні
 - 3a Гребінець-тример для (5 мм)
 - 3b Гребінець-тример для (8 мм)
 - 4 Вмикач «I/O»
 - 5 Кришка відділення для батарейок
 - 6 Щітка
- Батареяка (AAA, 1,5 В) в комплекті

Батарейки

Бритва працює від однієї батарейки AAA 1,5 В. Для того, щоб бритва працювала якнайкраще, користуйтеся лужно-марганцевими батарейками (тип LR03, AM4, AAA). Одна така батарейка дозволяє бритві працювати протягом 120 хвилин. Часте користування ріжучою голівкою для зони бікіні (3) скорочує строк роботи.

- Упевніться, що бритва вимкнена.
- Зніміть кришку відділення для батарейок (5), потягнувши її вниз (а).
- Вставте батарейку, дотримуючись полярності (+) та (-).
- Закрийте відділення для батарейок.

Користування ріжучими голівками

Бритва Braun Silk-épil має різні ріжучі голівки унікальної форми, призначені для видалення будь-якого небажаного волосся у будь-якому місці Вашого тіла, обличчя та в зоні бікіні.

Початок гоління

- Зніміть захисну кришку (1).
- Пересуньте вимикач (4) вгору, щоб увімкнути бритву.
- Піднесіть ріжучу голівку до волосся, яке слід видалити, і повільно ведіть її проти напрямку росту волосся. Щоб отримати найкращі результати, натягуйте шкіру однією рукою під час гоління.
- Вимикайте бритву перш ніж змінити ріжучу голівку.
- Щоб зняти ріжучу голівку, поверніть її проти годинникової стрілки на 90°, а потім підніміть (b). Щоб встановити іншу голівку, вставте її у отвір, потім поверніть на 90° за годинниковою стрілкою так, щоб вона клацнула, ставши на місце.

Ріжуча голівка для точного гоління (2)
чудово підходить для надання остаточної форми бровам та видалення окремих волосків на будь-яких ділянках тіла.

Ріжуча голівка для зони бікіні (3)
Ідеально підходить для виголювання точних ліній в зоні бікіні.

Тримінг зони бікіні

Щоб підрізати до однакової довжини волосся в зоні бікіні, під'єднайте один з гребінців-тримерів для зони бікіні (3a, 3b). Щоб приєднати один з гребінців-тримерів, насуньте загострений кінець на ріжучий елемент та притисніть заокруглений кінець до ріжучої голівки для зони бікіні, щоб він зафіксувався на місці. Ведіть бритву так, щоб одна із сторін гребінця-тримера ковзала по поверхні шкіри (d).

Чищення та догляд

Завжди вимикайте бритву перед початком чищення. Бритву слід чистити після кожного використання:

- За допомогою щітки (6) зніміть залишки волосся і пил.
- Час від часу Ви також можете промити зняті ріжучі голівки під струменем теплої води. Також можна скористатися натуральним милом, якщо воно не містить часточок або абразивних речовин. Змийте всю піну.
- Перш ніж користуватися ріжучою голівкою на тілі, слід упевнитись, що вона абсолютно суха.
- Зберігайте бритву в захисному ковпачку (1).

Рекомендується наносити на ріжучий елемент голівки краплю легкої машинної оливи двічі на рік або після очищення в проточній воді.

Ми залишаємо за собою право вносити зміни без додаткового попередження.

Продукт містить акумулятори і/або електропобутові відходи, що підлягають вторинній переробці. На користь захисту довкілля, не викидайте його разом із домашнім сміттям. Утилізація може бути здійснена у пунктах збору електропобутових відходів Вашої країни.



Обладнання відповідає вимогам Технічного регламенту обмеження використання деяких небезпечних речовин в електричному та електронному обладнанні.



001

Електричний тример Braun FG1100 типу 5363 із елементами живлення (типу AAA, 1,5 В)

Виготовлено в Китаї для Браун ГмбХ: Shen Zhen Fourace Electrical Appliance Co., Ltd. No.18, Shi Wei Pinggang Industrial Zone Jiang shi Community, Gong Ming Street 518106 Guang Ming New District, SHENZHEN Guangdong CHINA

Адреса в Україні: ТОВ «Проктер енд Гембл Трейдінг Україна», Україна, 04070, м.Київ, вул. Набережно-Хрещатицька, 5/13, корпус літ. А. Тел. (0-800) 505-000. www.pg.com.ua

Для визначення року виготовлення див. 3-х значний код у батарейному відсіку виробу: перша цифра = остання цифра року, наступні 2 цифри = порядковий номер тижня року виготовлення. Наприклад, код «345» означає, що продукт вироблений в 45-й тиждень 2013 року.

Гарантійний термін/термін служби – 2 роки. Додаткову інформацію про сервісні центри Braun в Україні можна отримати за телефоном гарячої лінії, а також на сервісному порталі виробника в інтернеті – www.service.braun.com

Гарантійні зобов'язання виробника

Для всіх виробів ми даємо гарантію на два роки, починаючи з моменту придбання виробу або з дати його виробництва, у разі відсутності або неналежного оформлення гарантійного талону на виріб.

Протягом гарантійного періоду ми безкоштовно усуваємо шляхом ремонту, заміни деталей або заміни всього виробу будь-які заводські дефекти, викликані недостатньою якістю матеріалів або складання.

У випадку неможливості ремонту в гарантійний період виріб може бути замінений на новий або аналогічний відповідно до Закону України «Про захист прав споживачів».

Гарантія набуває сили лише, якщо дата купівлі підтверджується печаткою та підписом дилера (магазину) на гарантійному талоні або на останній сторінці оригінальної інструкції з експлуатації Braun, яка також може бути гарантійним талоном. Ця гарантія дійсна у будь-якій країні, в яку цей виріб поставляється представником компанії виробника або призначеним дистриб'ютором, та де жодні обмеження з імпорту або інші правові положення не перешкоджають наданню гарантійного обслуговування. Гарантія на замінені частини

закінчується в момент закінчення гарантії на даний виріб.

Гарантія не стосується таких випадків: ушкодження, викликані неправильним використанням, нормальне зношення деталей (напр., сіточки для гоління або ріжучого блока), дефекти, що мають незначний вплив на якість роботи пристрою. Ця гарантія втрачає силу, якщо ремонт здійснюється не вповноваженою для цього особою та, якщо використовуються не оригінальні запасні частини виробника.

Строк служби продукції Braun дорівнює гарантійному періоду у два роки з моменту придбання або з моменту виготовлення, якщо дату продажу неможливо встановити.

У випадку пред'явлення рекамації за умовами даної гарантії, передайте виріб у повному комплекті згідно опису в оригінальній інструкції з експлуатації разом з гарантійним талоном у будь-який сервісний центр, який офіційно вповноважений представником компанії виробника.

Всі інші вимоги, разом з вимогами відшкодування збитків, не дійсні, якщо наша відповідальність не встановлена законним чином.

Випадки, на які не розповсюджується гарантія:

- дефекти, викликані форс-мажорними обставинами;
- використання з професійною метою або з метою отримання прибутку;
- порушення вимог інструкції з експлуатації;
- невірне встановлення напруги мережі живлення (якщо це вимагається);
- здійснення технічних змін;
- механічні пошкодження;
- для приладів, що працюють на батарейках – робота з невідповідними або спрацьованими батарейками, будь-які пошкодження,

- викликані спрацьованими або підтікаючими батарейками;
- пошкодження з вини тварин, гризунів та комах (в тому числі у випадках знаходження гризунів та комах усередині приладів)
- для бритв – зім'ята або порвана сітка.

Увага! Гарантійний талон підлягає вилученню в разі звернення до сервісного центру з проханням про виконання гарантійного ремонту. Після проведення ремонту гарантійним талоном буде вважатися заповнений оригінал листа виконаного ремонту зі штампом сервісного центру та підписаний споживачем про отримання виробу з ремонту. Гарантійний строк продовжується на термін, який даний виріб знаходився в сервісному центрі в ремонті.

В разі виникнення складнощів з виконанням гарантійного та післягарантійного обслуговування прохання звертатися до інформаційної служби сервісу представника компанії виробника в Україні.

Телефон гарячої лінії 0 800 505 000.

Дзвінки по Україні зі стаціонарних телефонних номерів є безкоштовними.

Дзвінки з мобільних телефонів оплачуються згідно тарифів відповідного оператора.

Також можна отримати додаткову інформацію на сервісному порталі виробника в інтернеті www.service.braun.com

الضمان

يضمن المنتج هذا الجهاز لمدة عامين كاملين اعتباراً من تاريخ الشراء- وذلك علاوة على الضمانات التي يفرضها القانون على البائع. وخلال هذه المدة نزيل مجاناً الأعطال التي يصاب بها الجهاز والتي تعود الى سوء في المادة المصنوع منها أو الى سوء في المصنع. ولنا الخيار في أن نصلح أو نقدم جهازاً جديداً بدلاً منه. لا يشمل الضمان: الأعطال الناتجة عن سوء الإستخدام (استعمال تيار كهرباء خاطئ، وصل الجهاز بمصدر كهربائي غير مناسب، كسر الجهاز)، التقادم الطبيعي والنواقص التي لا تؤثر تأثيراً كبيراً على عمل الجهاز أو قيمته. وإذا ما عيبت بالجهاز أو صلحته أية جهة غير مخولة من قبلنا، أو إذا استعملت قطع غيار غير قطع براون الأصلية، يلغي الضمان.

لا يكون الضمان نافذ المفعول إلا إذا تم تسجيل تاريخ الشراء على بطاقة الضمان وعلى بطاقة السجل وأكد البائع ذلك بختمه وتوقيعه. ويمكن الإستفادة من الضمان في جميع البلدان التي يباع فيها هذا الجهاز من قبل شركة براون أو وكيلها التجاري المعتمد.

وفي حال استحقاق الضمان يرجى إرسال الجهاز كاملاً مع بطاقة الضمان بعد ملئها الى وكيلنا التجاري المعتمد أو الى اقرب ورشة إصلاح تابعة لشركة براون.

Country of origin: China

Year of manufacture

To determine the year of manufacture, refer to the 3-digit production code located on the battery compartment. The first digit of the production code refers to the last digit of the year of manufacture. The next two digits refer to the calendar week in the year of the manufacture. Example: "647" – The product was manufactured in week 47 of 2006.

صنعت في الصين

عام الصنع

لمعرفة عام الصنع، يرجى الرجوع إلى الكود الثلاثي المطبوع على حجرة البطارية. الرقم الأول من رمز الإنتاج يشير إلى الرقم الأخير في عام الصنع بينما يشير الرقمان التاليان إلى الأسبوع المعين في عام الصنع.

مثال: « 647 » - تم صنع المنتج في الأسبوع ٤٧ من عام ٢٠٠٦.

تهذيب شعر المناطق الحساسة

- نرجو التأكد من جفاف رأس القص تماماً قبل تركيبها.
- ضعبي غطاء الحماية (1) عند حفظ الجهاز.

ننصح بوضع قطرة من زيت الماكينات الخفيف لتشحيم شفرة رأس القص مرتين سنوياً أو بعد كل تنظيف بالماء الجاري.

خاضعة للتغيير بدون إشعار.

لتهذيب شعر المناطق الحساسة ليكون بنفس الطول، قومي بتركيب أحد مشطتي تهذيب شعر المناطق الحساسة (3a أو 3b)، وذلك بسحب الجانب البارز من المشط فوق الشفرة، ثم اضغطي الجانب المستدير فوق رأس قص شعر الأماكن الحساسة حتى يثبت المشط في مكانه. وجهي الجهاز بحيث يكون مشط تهذيب الشعر مسطحاً باتجاه البشرة (الشكل d).

التنظيف والصيانة



يحتوي المنتج على بطاريات و/أو نفايات كهربائية قابلة لإعادة التدوير. وحفاظاً على

البيئة، لا تتخلص منها في النفايات المنزلية، ولكن ضَعها في نقاط تجميع النفايات الكهربائية المتوفرة في بلدك لإعادة تدويرها.

- يجب دائماً إطفاء الجهاز قبل التنظيف. قومي بتنظيف الجهاز بعد كل استعمال:
- استخدمي الفرشاة (6) لإزالة أي شعر أو غبار.
- من وقت لآخر، يمكنك غسل رؤوس القص المنفصلة تحت الماء الدافئ الجاري. ويمكن أيضاً استخدام الصابون الطبيعي، بشرط عدم احتوائه على الشوائب أو المواد الكاشطة. قومي بغسل الرغبة جيداً.

- قلوية (النوع: LR03, AM4, AAA). تكفي سعة هذه البطارية لإزالة الشعر لمدة 120 دقيقة تقريباً، ولكن هذه المدة تقل مع الاستعمال المتكرر لرأس قص شعر المناطق الحساسة (3).
- تأكدي من أن الجهاز مغلق.
- قومي بفصل غطاء حجرة البطارية (5) عن طريق جذبه لأسفل (الشكل a).
- أدخلي البطارية على أن يكون القطبان (+) و (-) في الموضع المحدد.
- أغلقي حجرة البطارية.
- ضعي رأس القص أمام الشعر المطلوب إزالته، ثم قومي بتوجيهه ببطء في عكس اتجاه نمو الشعر. ولتحقيق أفضل النتائج، قومي بجذب البشرة بيد واحدة أثناء استخدام الجهاز.
- أطفئي الجهاز قبل تغيير رؤوس القص.
- لفصل رأس القص، أديره بزاوية 90 درجة في عكس اتجاه عقارب الساعة، ثم ارفعيه (الشكل b). ولتركيب رأس آخر، أدخله في الفتحة ثم أديره بزاوية 90 درجة في اتجاه عقارب الساعة حتى يثبت في مكانه.

استعمال رؤوس القص

يأتي جهاز Silk·épil من براون مع رؤوس مختلفة للقص وهي مصممة بشكل فريد لإزالة الشعر غير المرغوب به من جميع مناطق ومنحنيات الجسم والوجه والمناطق الحساسة.

رأس القص الدقيق (2) مثالي لتحديد الحاجبين وإزالة الشعيرات المتناثرة من جميع مناطق الجسم.

رأس قص شعر المناطق الحساسة (3) مناسب تماماً للاستعمال في المناطق الحساسة للقص حول الخطوط أو المحيطات الدقيقة مثل خط البيكينزي.

البدا في الاستعمال

- اخلعي غطاء الحماية (1).
- اسحبي مفتاح التشغيل والإيقاف (4) لأعلى لتشغيل الجهاز.

عربي

منصوح وتقادي ملامسة البشرة عند حدوث التسريب.

- مراعاةً للشروط الصحية، يجب عدم الاشتراك في استعمال الجهاز مع الآخرين.
- لا تستعملي الجهاز على البشرة المتهيجة أو الملتهبة.
- لا تستعملي الجهاز مطلقاً في حالة تلف رأس القص.

وصف الجهاز

- 1 غطاء للحماية
- 2 رأس القص الدقيق
- 3 رأس قص شعر المناطق الحساسة
- 3a مشط تهذيب شعر المناطق الحساسة 5 ملم
- 3b مشط تهذيب شعر المناطق الحساسة 8 ملم
- 4 مفتاح التشغيل والإيقاف «I/O»
- 5 غطاء حجرة البطارية
- 6 فرشاة

تركيب البطارية

يعمل هذا الجهاز باستخدام بطارية واحدة 1.5 (AAA) فولت. للحصول على أفضل أداء، استخدم بطاريات منغنيز

الرجاء قراءة الإرشادات جيداً قبل استخدام الجهاز.

ملاحظات هامة:

- يمكن إستعمال هذا المنتج من قبل الأطفال من سن 8 سنوات فما فوق أو الأشخاص محدودي التحكم الجسدي أو الفكري أو ليس لديهم المعرفة الكافية فقط في حال توفر الإشراف والمراقبة من قبل أشخاص واعين ومدركين وإعطائهم إرشادات الإستخدام الآمن وشروط السلامة لتقادي أي أضرار يمكن أن تنجم عن الإستخدام الخاطئ لهذا المنتج. لا يسمح للأطفال بالعبث بهذا المنتج. لا يسمح للأطفال مادون 8 سنوات بتنظيف أو أي أعمال صيانة لهذا المنتج. الأطفال أكبر من 8 سنوات يمكنهم القيام بذلك تحت إشراف ومراقبة أشخاص واعين ومدركين بشروط السلامة والإستخدام الصحيح.
- يمكن أن يحدث تسريب كيميائي إذا فرغت شحنة البطارية أو لعدم الإستخدام لفترة طويلة. لسلامتك وكذلك الحفاظ علي الجهاز، يجب إزالة البطاريات من الأجهزة كما هو







Guarantee Card Braun Silk-épil

Garantiekarte

Guarantee Card

Carte de garantie

Tarjeta de garantía

Cartão de garantia

Carta di garanzia

Garantiebewijs

Garantibevijs

Garantibevis

Köpbevis

Takuukortti

Karta gwarancyjna

Záruční list

Záručný list

Jótállási jegy

Jamstveni list

Garancijski list

Garanti Karti

Certificat de garanție

Κάρτα εγγυήσεως

Garantni list

Garantinis talonas

Garantijas talons

Garantiitalong

Garancijska karta

Карточка за гаранција

Гаранционна карта

Гарантийный талон

Гарантіїний талон

بطاقة تأمين دولية



FG 1100

Kaufdatum

Date of purchase

Date d'achat

Fecha de adquisición

Data de compra

Data d'acquisto

Koopdatum

Købsdato

Kjøpsdato

Inköpsdatum

Ostopäivä

Ημερομηνία αγοράς

Data zakupu

Datum nákupu

Dátum nákupu

Vásárlás dátuma

Datum prodaje

Datum izročitve blaga

Satın alma tarihi

Data cumpărării

Datum uvoza

Pirkimo data

Pirkuma datums

Ostmise kuupäev

Datum kupovine

Датум на продажба

Дата на покупка

Дата покупки

Дата продажу

تاريخ الشراء

Stempel und Unterschrift des Händlers

Stamp and signature of dealer

Cachet et signature du commerçant

Sello y firma del proveedor

Carimbo e assinatura do revendedor

Timbro e firma del negozio

Stempel en handtekening van de handelaar

Forhandlerens stempel og underskrift

Stempel og underskrift av forhandleren

Återförsäljares stämpel och underskrift

Myyjän leima ja allekirjoitus

Σφραγίδα και υπογραφή καταστήματος

Pieczętko punktu sprzedaży i podpis sprzedawcy

Razítko a podpis prodávajícího

Pečiatka predajne a podpis predávajúceho

Eladó aláírása, bolt pecsétje

Potpis prodavača i pečat

Žig in podpis prodajalca

Satcinin kaše ve imzas

Vánzător (adresa, ștampila si semnătură)

Pečat i potpis prodavca

Pardavejō antspaudas ir parašas

Dilera zīmogs un paraksts

Müüja pitsat ja allkiri

Pečat i potpis prodavača

Печат и потпис од дилерот

Печат и подлис на раздаващия

Штамп магазина и подпись продавца

Штамп і підпис ділера

امضاء و حتم الموزع