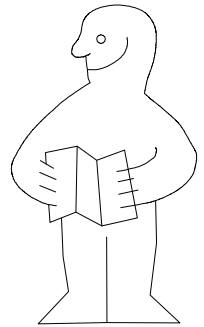
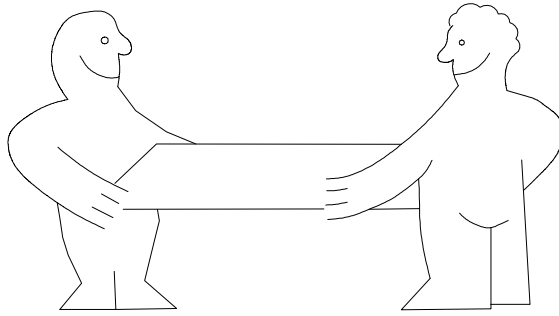
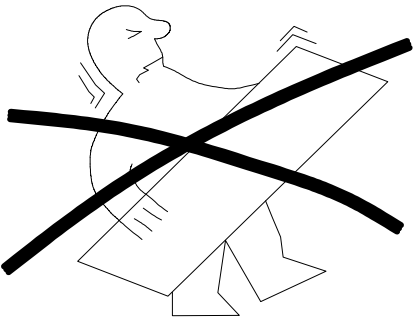
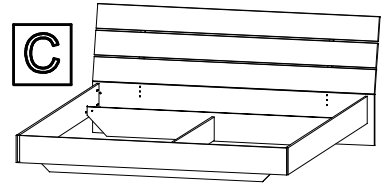
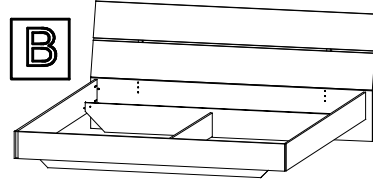
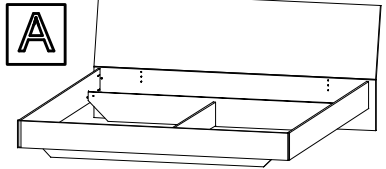
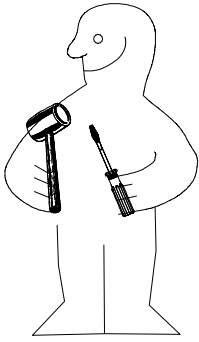
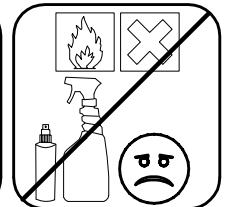
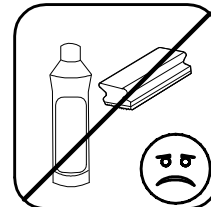
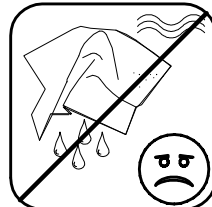
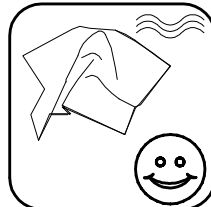
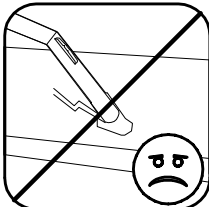
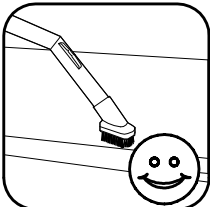
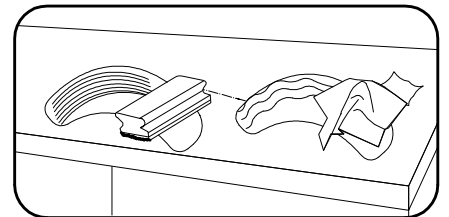
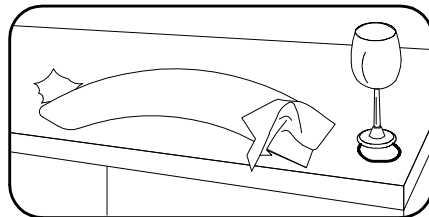
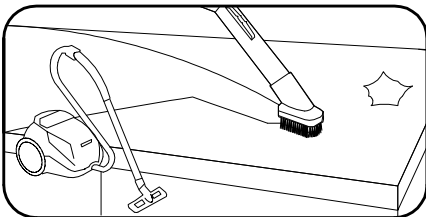
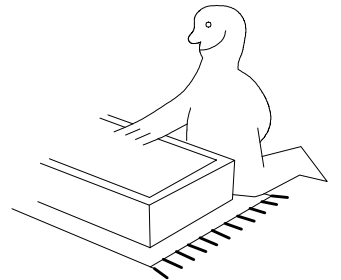
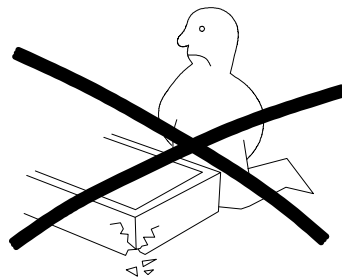
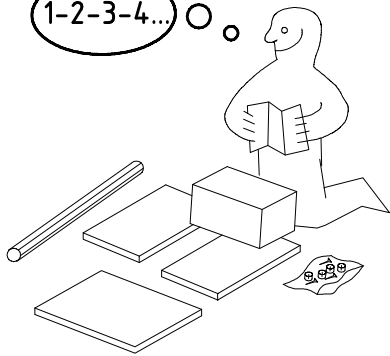


980418



1-2-3-4... ○ ○

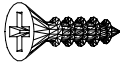

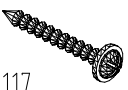


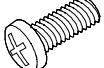
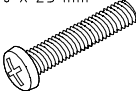
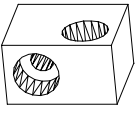
980418

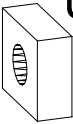
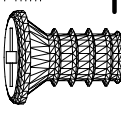
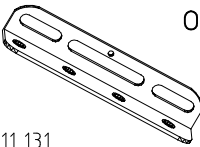
02.12.09 / 25.10.15

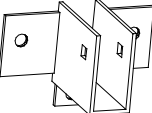
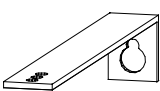
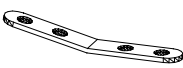
10 15

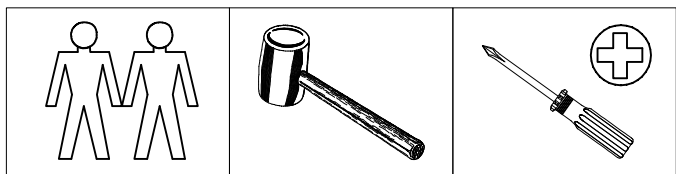
1/7

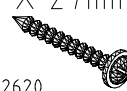
4,0 x 15 mm G23 	28x
121 110 ø 10 x 13 mm H 	9x
111 112 4 X 23 mm SP23 	8x

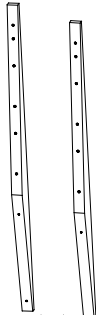

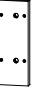


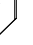

6,0 x 12 mm G4 	9x
121 148 5,0 x 25 mm G5 	4x
121 156 	4x

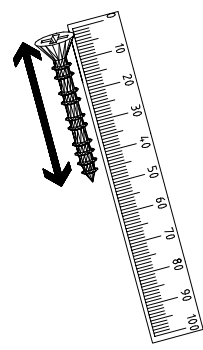
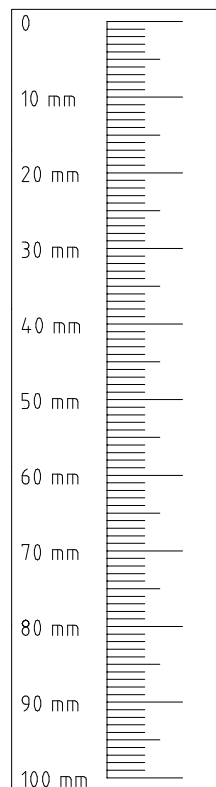
	G6 4x
121 150 M6 x 11 mm T5 	12x
121 180 	o 4x

	o5 4x
111133 	o3 1x
111 353 	o16 2x

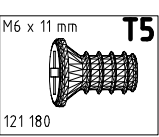
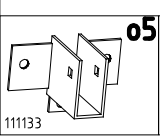
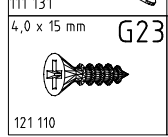
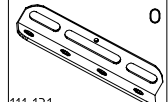
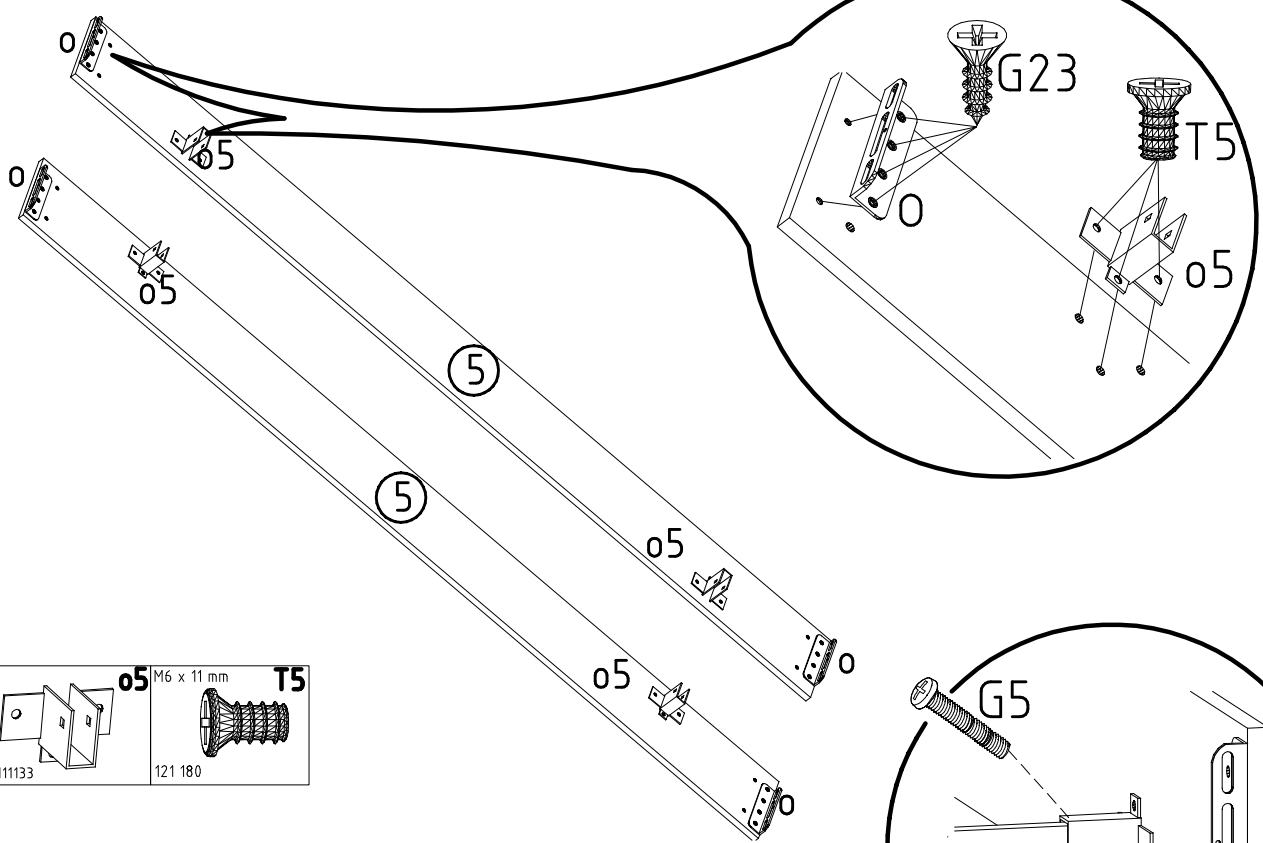


4 X 27mm SP27 122620 	A	BC
	13x	19x

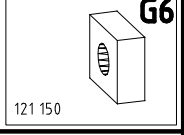
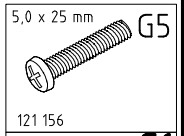
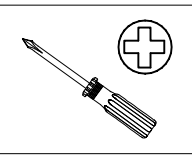
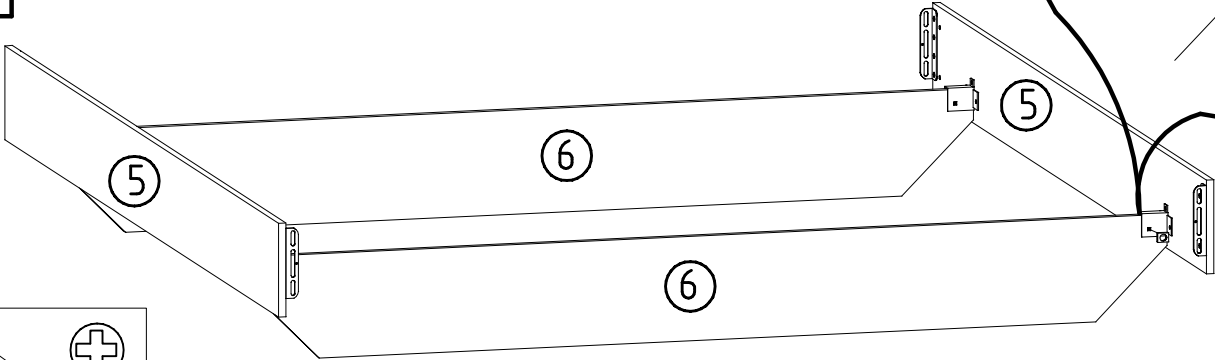
A	B	C
1x ① 1884/1684/1484/ x 480 x 15	2x ① 1884/1684/1484/ x 240 x 18	3x ① 1884/1684/1484/ x 160 x 18
	③ 1884/1684/1484 x 333 x 15	
② 2xL600(A)/ 2x L 750(B+C)	④ 1836/ 1636/ 1436 x 180 x 18	
	⑤ 2x 2000 x 180 x 18	
480x85x15 ⑨	⑥ 2x 1800/ 1600/ 1400 x 200 x 15	
	⑦ 1430x160x15	



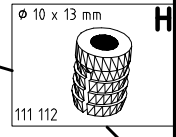
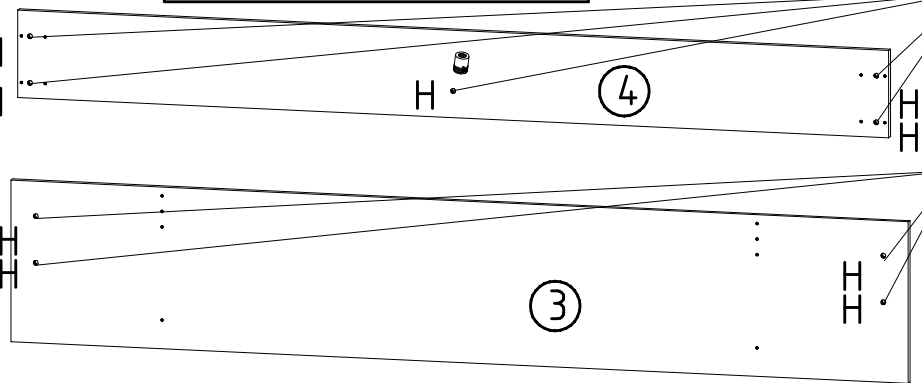
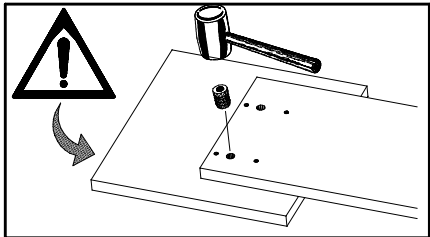
1

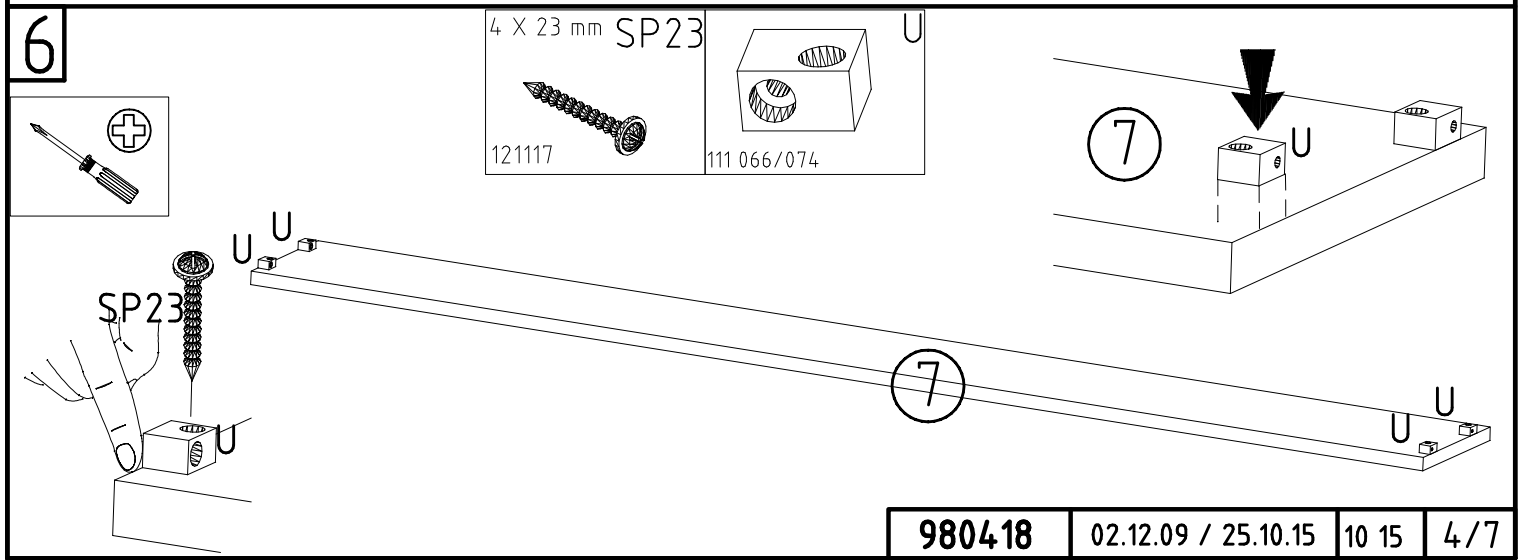
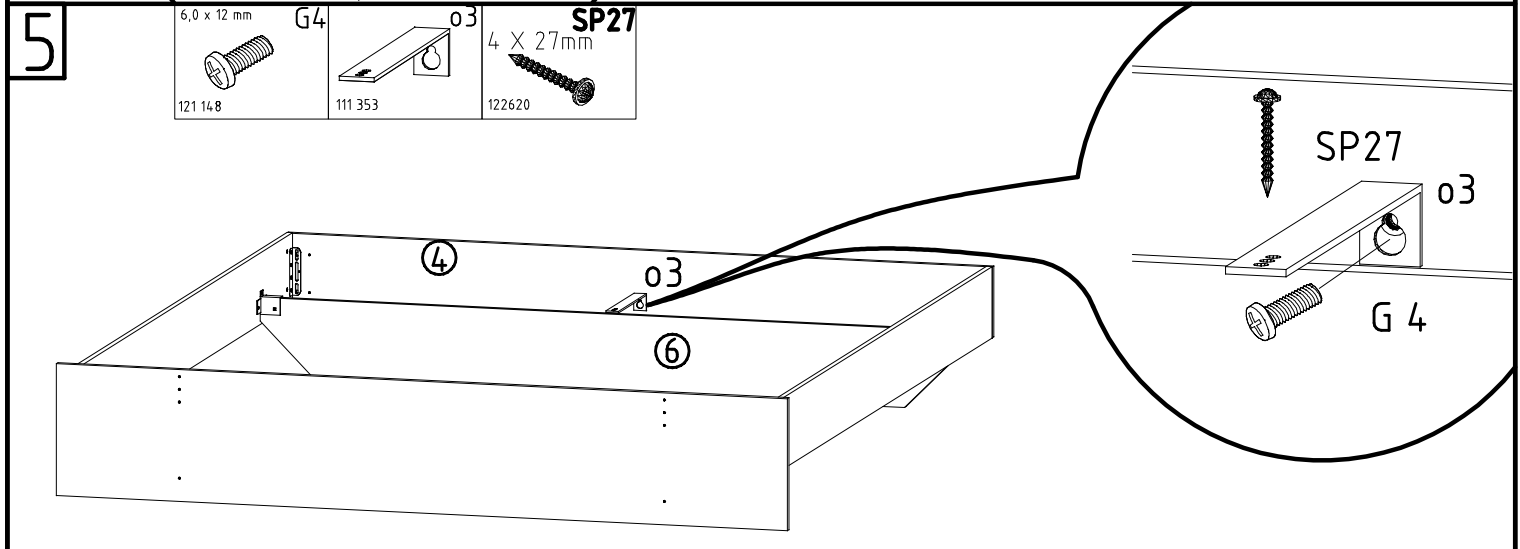
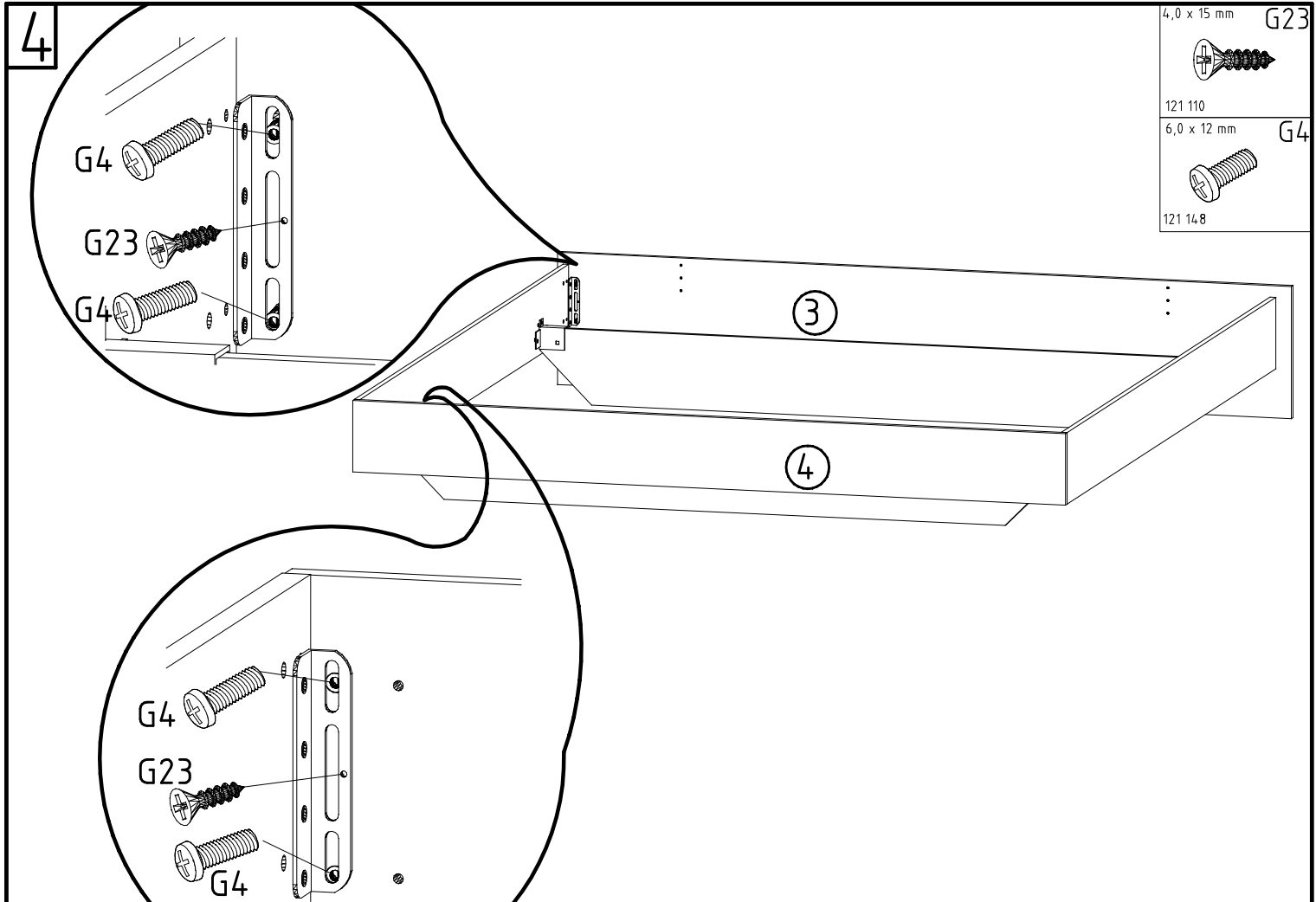


2



3



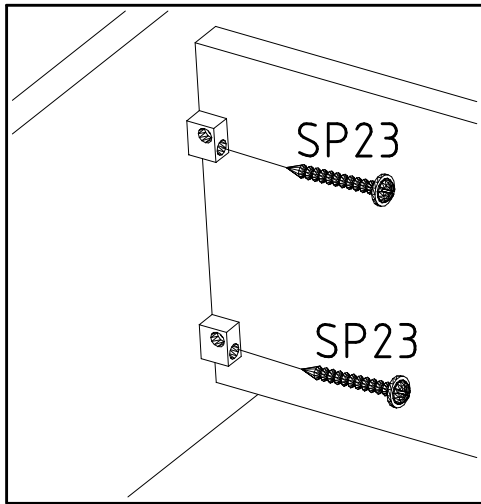
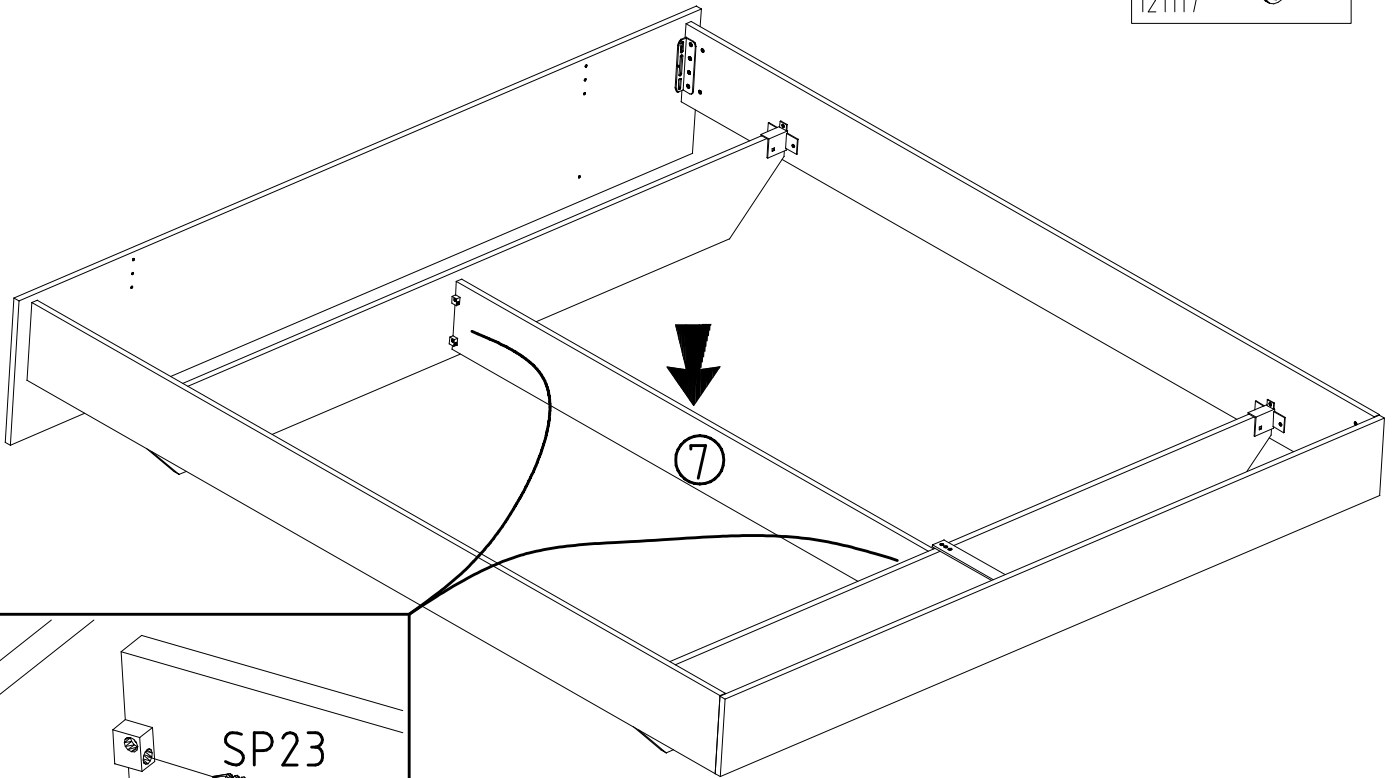


7

4 X 23 mm SP23



121117



SP23

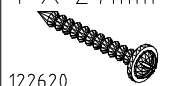
SP23

8

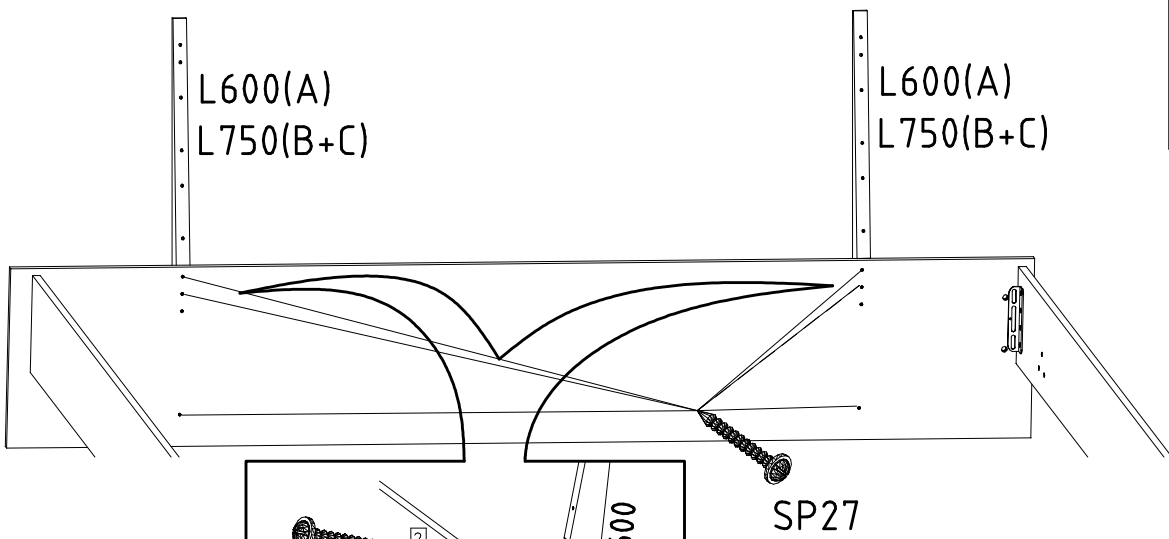
L600(A)  
L750(B+C)

L600(A)  
L750(B+C)

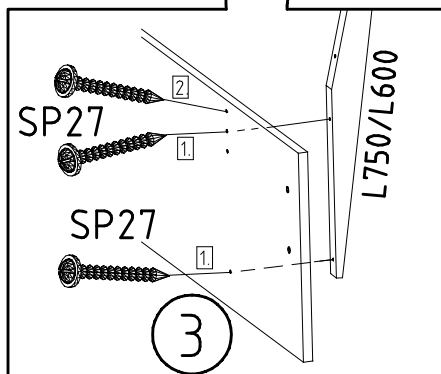
4 X 27mm SP27



122620



SP27



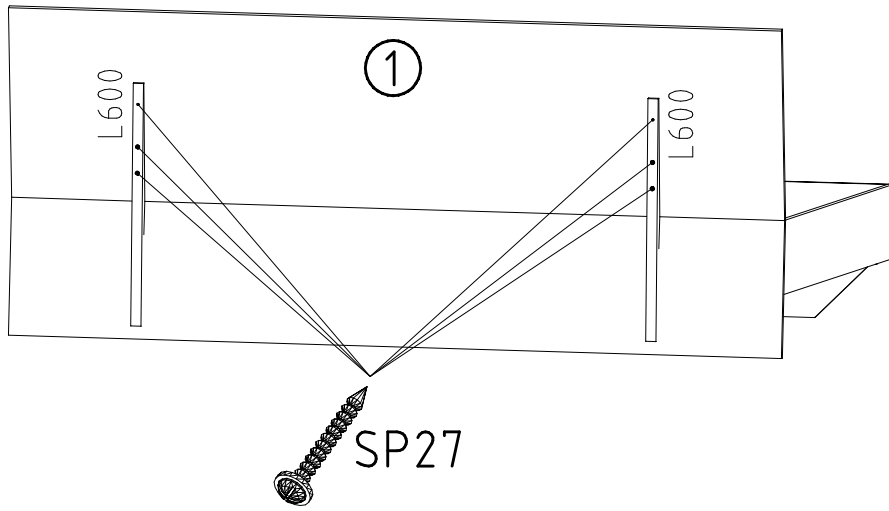
SP27

SP27

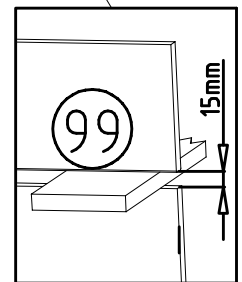
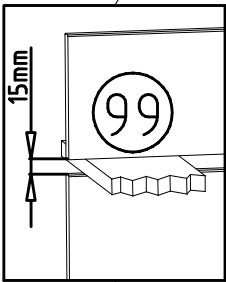
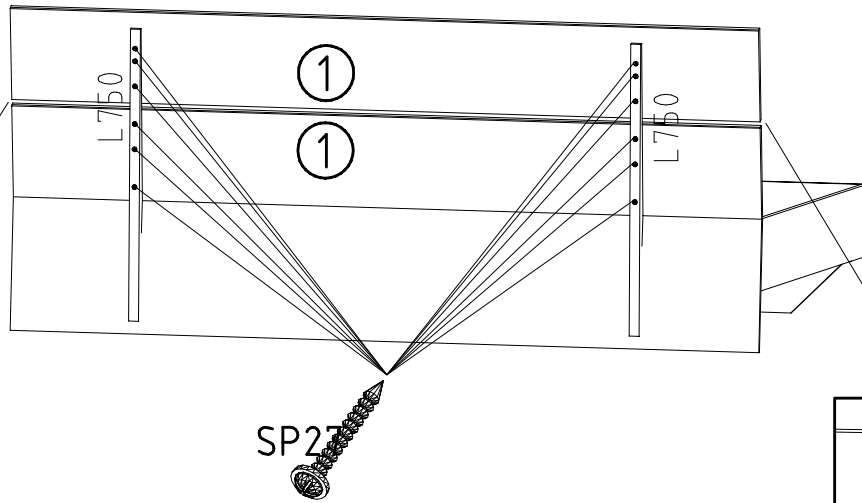
L750/L600

3

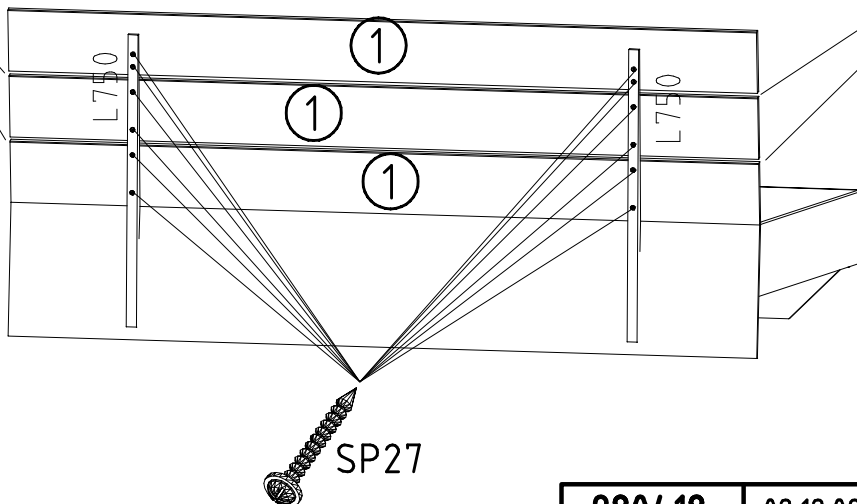
A



B



C

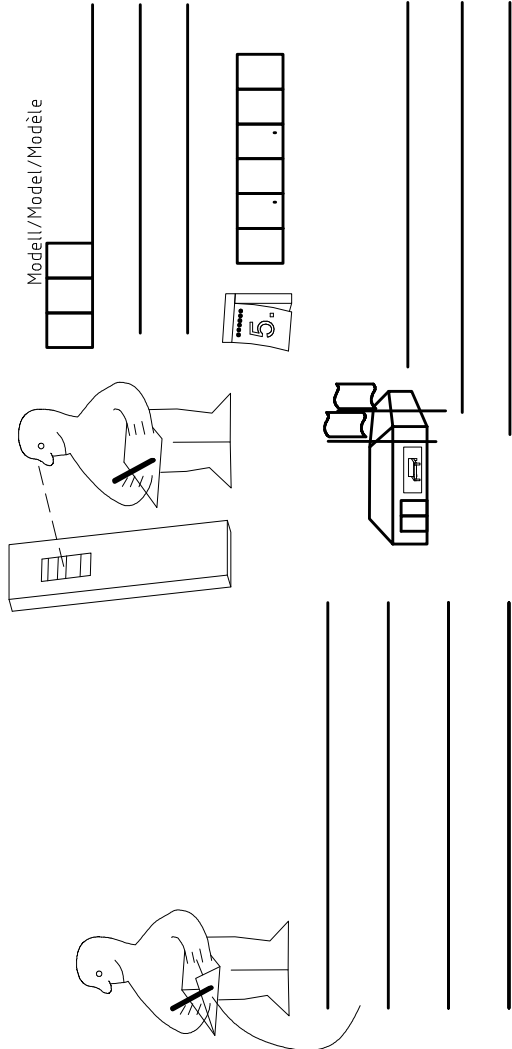
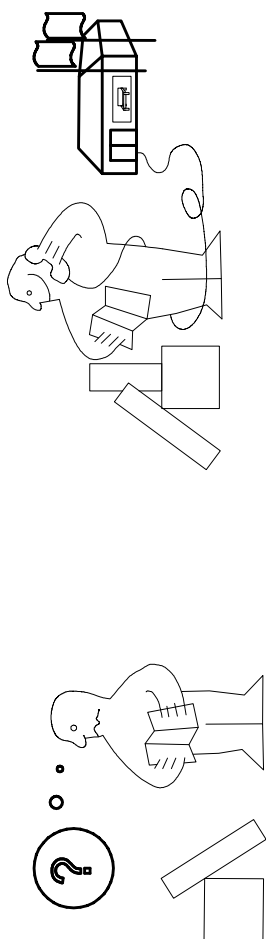
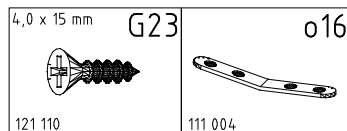
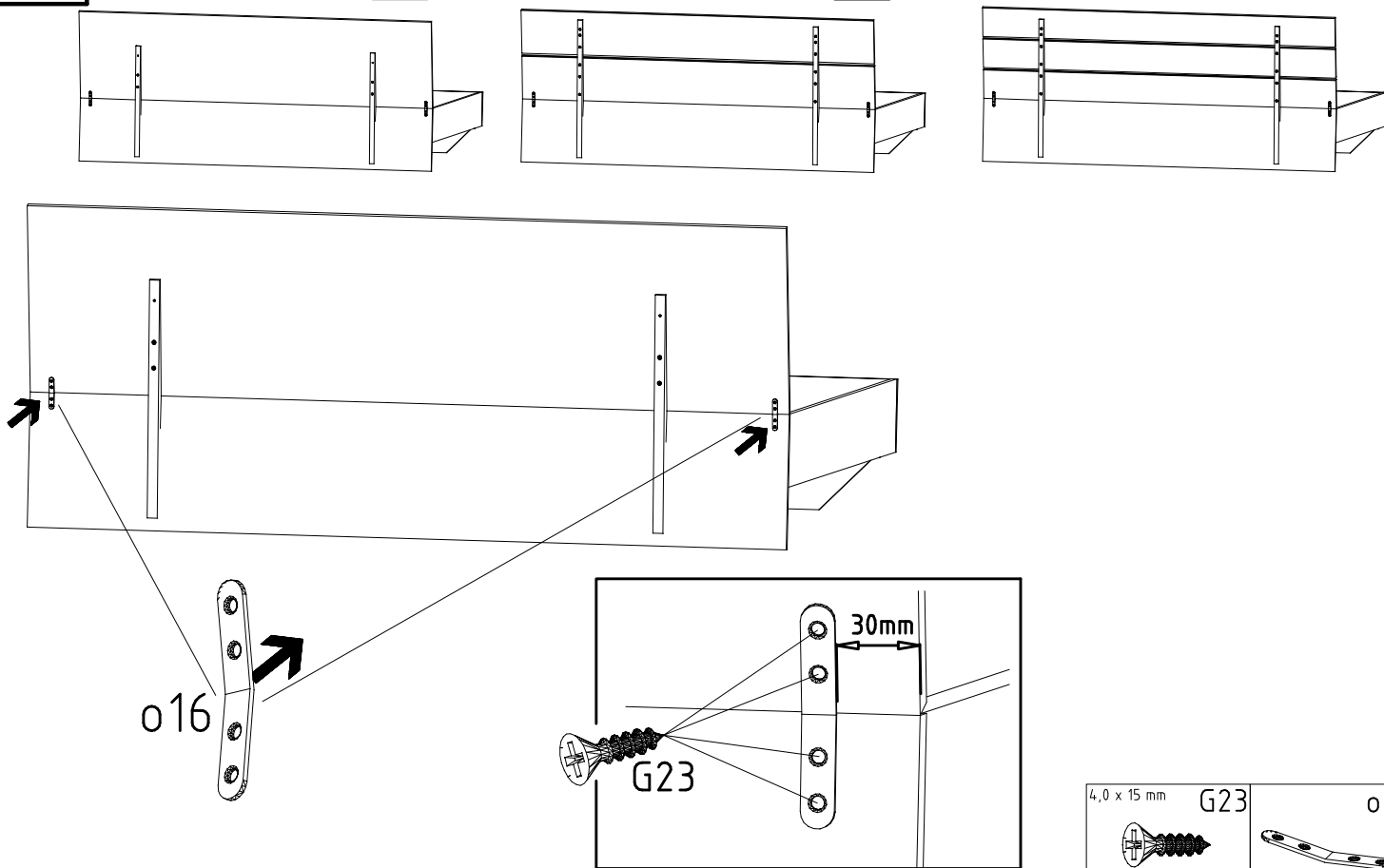


10

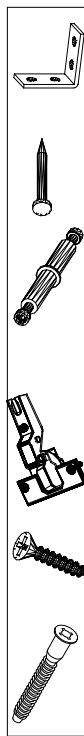
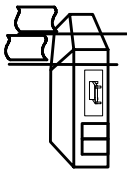
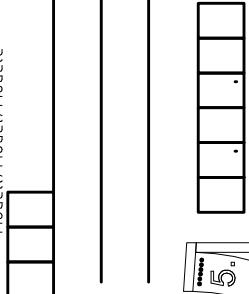
A

B

C



Modell/Model/Modèle



(121 370)	( G 1 )	(4x)

Änderungen die dem Technischen Fortschritt geschuldet sind, behalten wir uns vor!  
Bei nicht vorschriftsmäßiger und/ oder nicht fachmännischer Montage wird bei Personen- und/ oder Sachschäden keinerlei Haftung übernommen.

WIMEX Wohnbedarf/ Import Export Handels GmbH/ Postfach 14.07/ 49112 Georgsmarienhütte/ Germany  
Tel.:(+49) 054.01.8598 16/17 Fax.:(+49) 054.01.8598 33 Mail: service\_H@wimex-online.com

980418

02.12.09 / 25.10.15

10 15

7/7

104P-NR. / 104P-NO.    150X-NR. / 150X-NO.    Auftrag/Order-No. / No. de Commande

**23203**    **30110XY**    104

Kunde    MAX MUSTERMANN  
Customer  
Client

Kommission / your order reference / votre reference

**3377 MINDEN**

---

Dekor / Decor    Decor / Modell / Modele

**F99**    **SAMPLE**

F99842 SCHWEBETUERENSCHRANK 250 CM H 216CM  
PLANKENEICHE NB + RAU STEEL  
PLANKENEICHE NACHBILDUNG

202320301107241476000001

Paket / Package / Paquet

**414760**

SOCKEL

Paket 1 von 8    Colli Kommission 10

HSP-SMT BOD 50 TEXT/TEX SOCKEL 32 FRESH    TV / LF 104  
SO-BOD TEXT RASTEX/ ZNBOD D18MM TX KLSTA

Montage - Anleitung    Laenge ..... 520,0    OBEREN  
KS-64    Breite ..... 568,0    OBEREN

**SOCKEL32 KLEB**

En cas de dommage, veuillez retourner le carton avec le produit. / En cas de dommage, veuillez retourner le carton avec le produit.



OBEREN 5 30/19 HAUT 23.08.19 OBEREN 1 1. ABOVE OBEREN



**WIMEX Wohnbedarf**  
Import Export Handelsges mbH & Co. KG  
Werner-von-Siemens-Str. 35  
D-49124 Georgsmarienhütte - Germany

**SAMPLE**    **23.08.19**  
Modellname    Produktionsdatum  
Model    Date of manufacture

