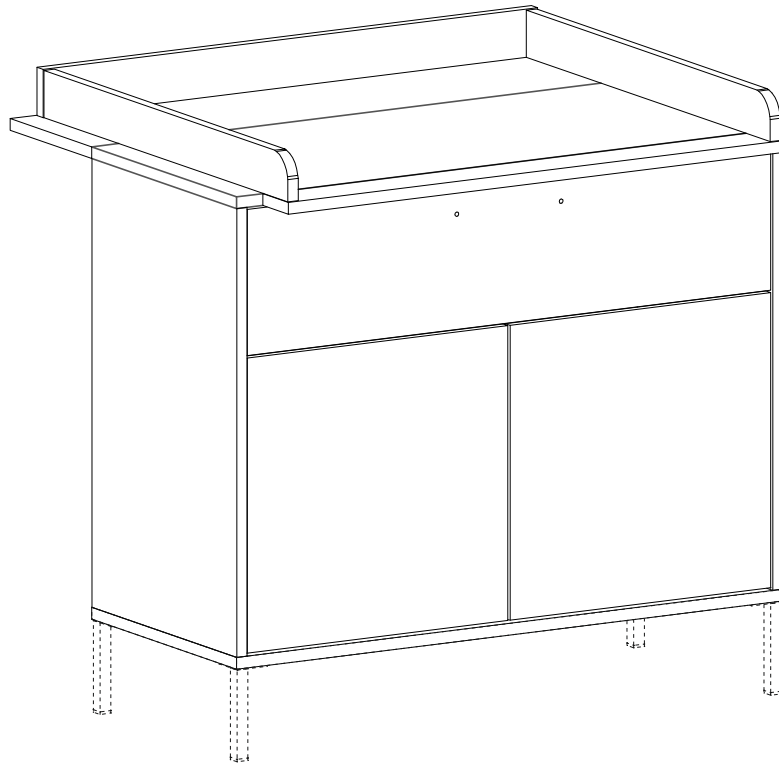


REPC-Nr.:

Service • Assistenza • Dienstverlening • Serwis
Servis • Szerviz • Сервисная служба

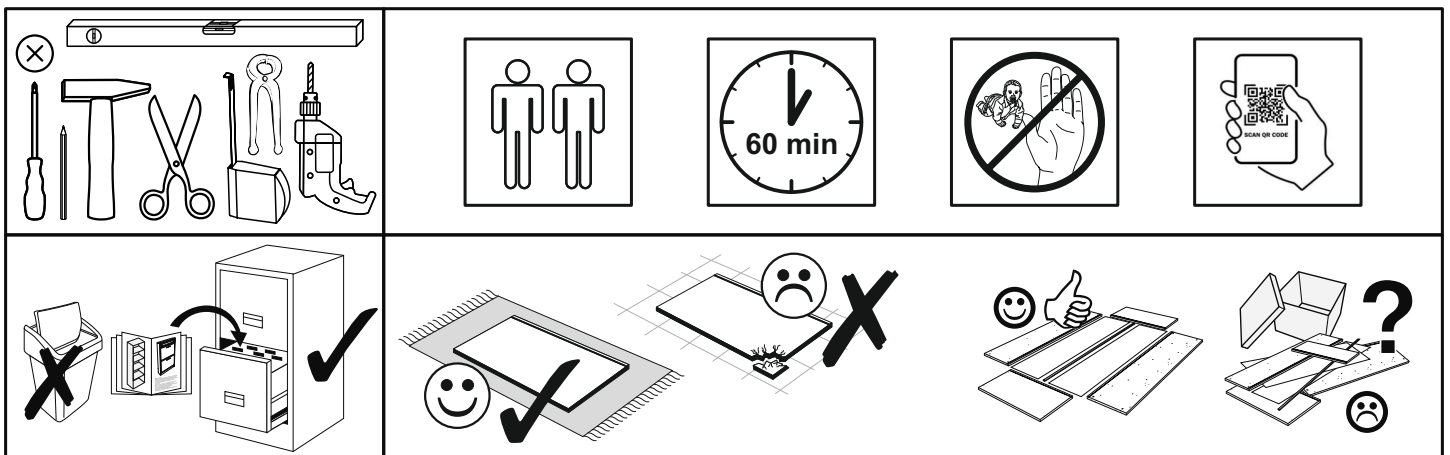


Artikel.-Nr.:

0431-Wiko_21

Montageanleitung.-Nr.:



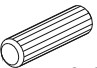







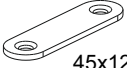




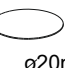
MA1-00474




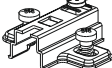
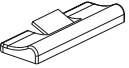
SCAN ME

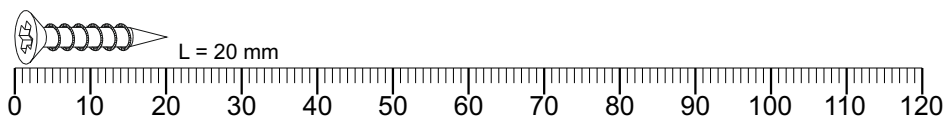
Das Ersatzteil-Anforderungsformular finden Sie auf
The replacement parts requisition form you find on
<https://www.maeusbacher.de/ersatzteile/>

BT1-00565 Colli 1/2

| | | | | | |
|--|---|--|--|--|---|
| B02-10 12x  ø15x12mm | B02-20 12x  | B02-103 8x  8x30 | B01-200 4x  6,3x13 | B01-10 11x  6,3x50 | B02-160 4x  |
| B01-80 8x  3,5x13 | B01-90 4x  3,5x20 | B05-185 4x  | B10-352 6x  M4 | B02-142 3x  45x12 | B01-189 6x  M4x10 |
| B01-122 2x  4,0x13 | B01-30 12x  3x16 | B08-80 1x  | B05-20 4x  ø20mm | | |

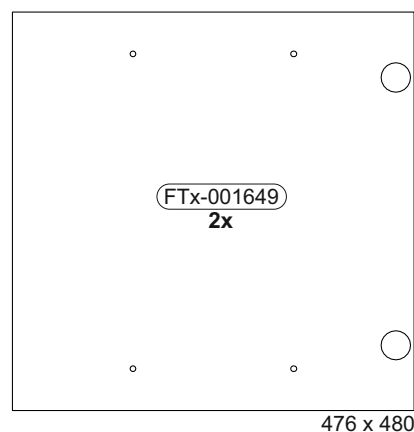
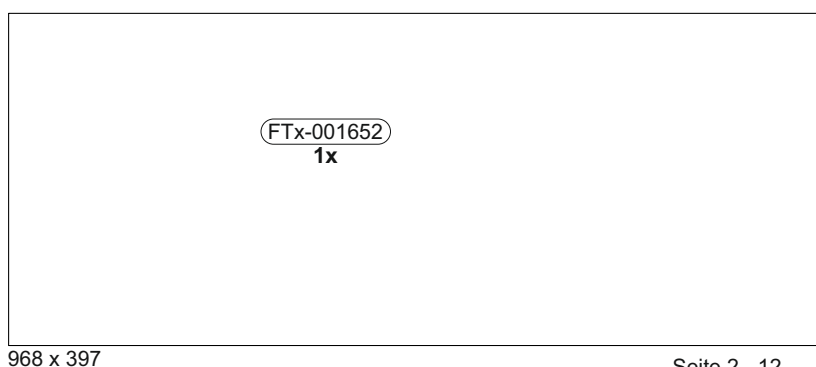
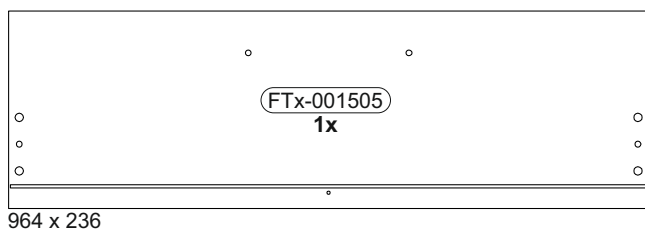
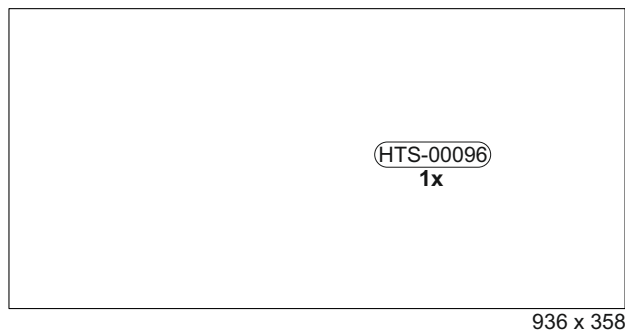
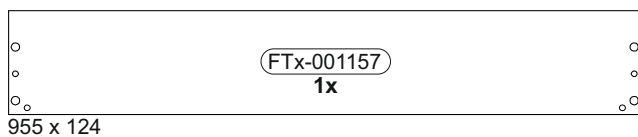
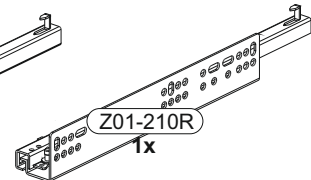
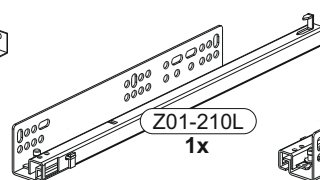
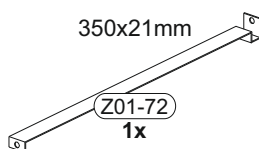
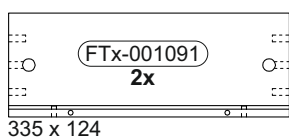
BT1-00230 Colli 1/2

| | | |
|---|---|---|
| B03-43 4x  | B03-11 4x  | B03-07 2x  |
|---|---|---|

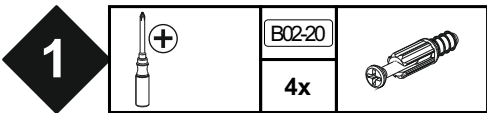
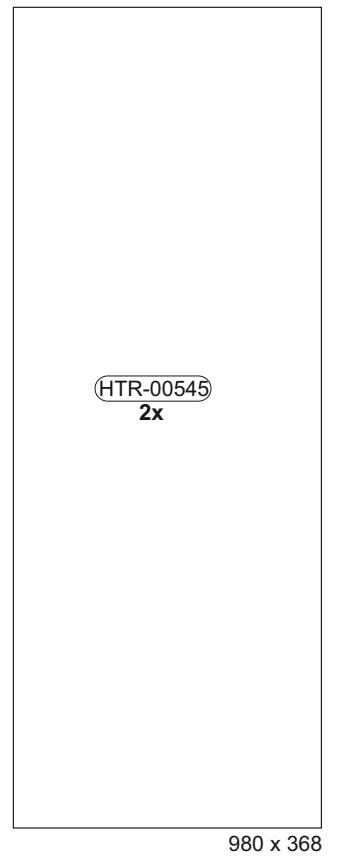
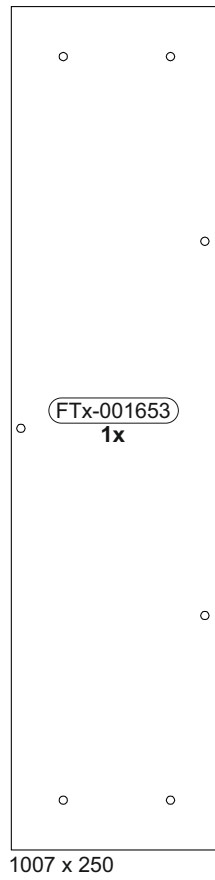
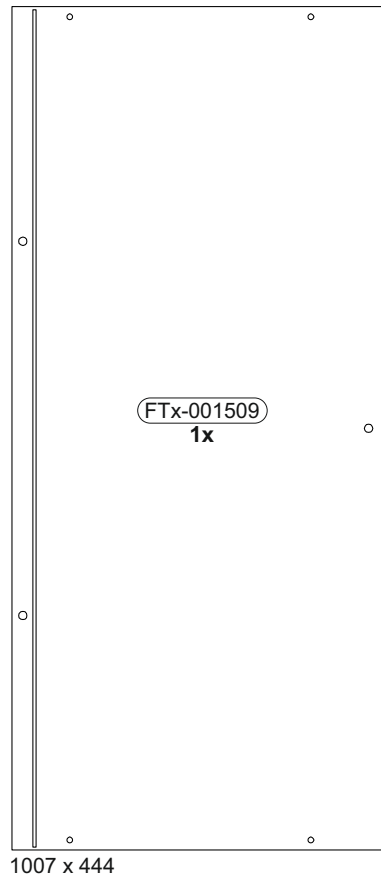
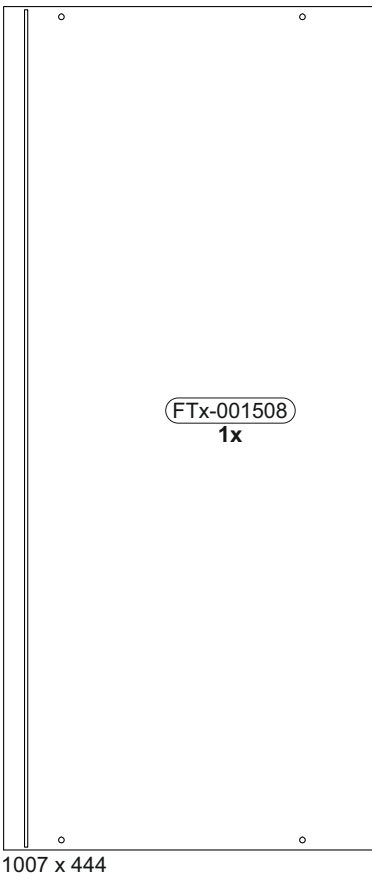
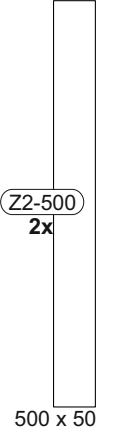
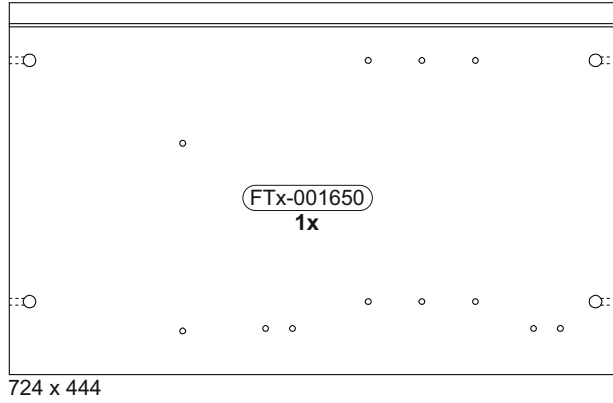
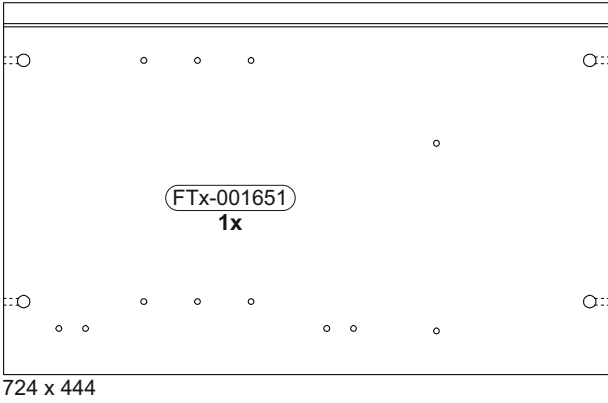
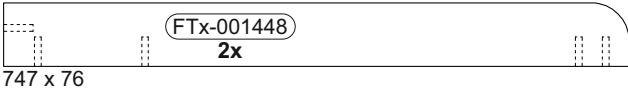
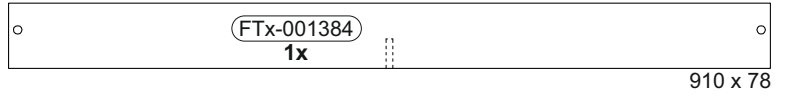
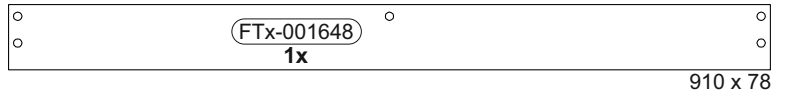


SCAN ME

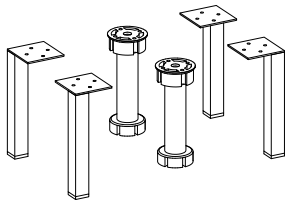
Colli 1/2



Colli 2/2



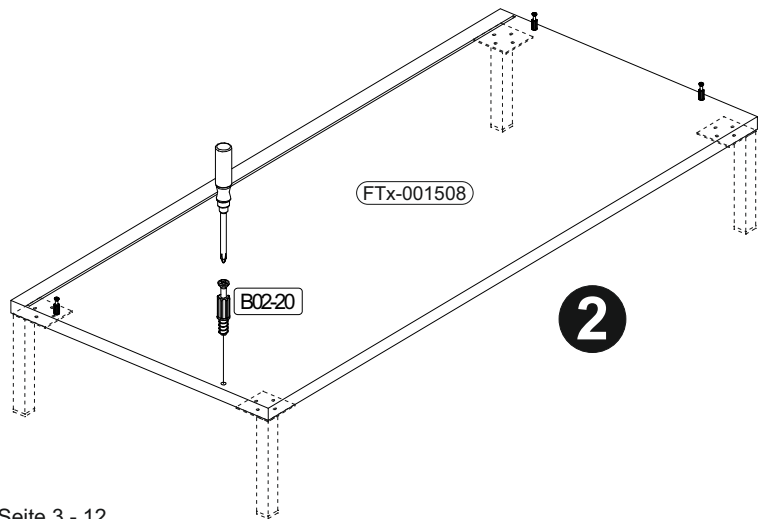
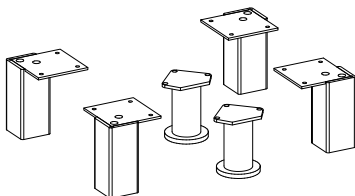
0800-4er
Füße Quadrat
MA1-00207



1



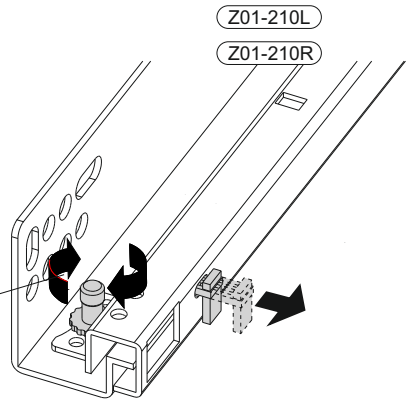
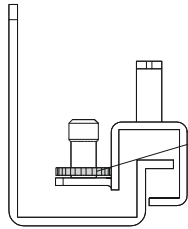
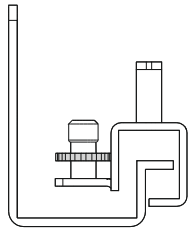
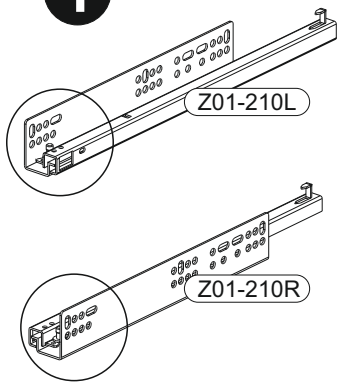
0800-4er
Füße Holz
MA1-00348



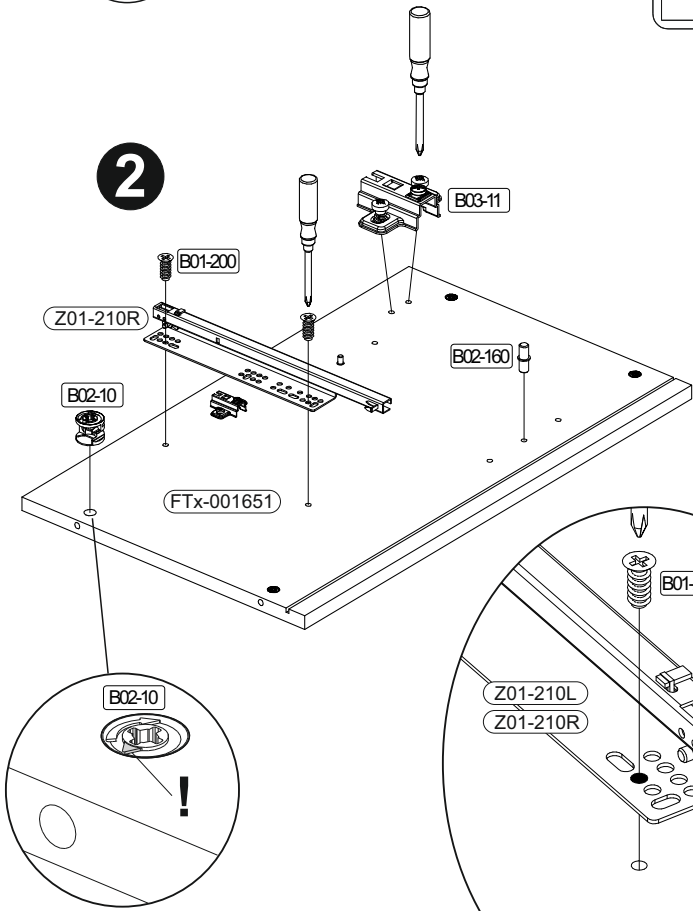
2

| | | | | | | | | |
|--|--------|----------|---------|--------|---------|--|--------|--|
| | B02-10 | | B01-200 | | B02-160 | | B03-11 | |
| | 8x | ø15x12mm | 4x | 6,3x13 | 4x | | 4x | |

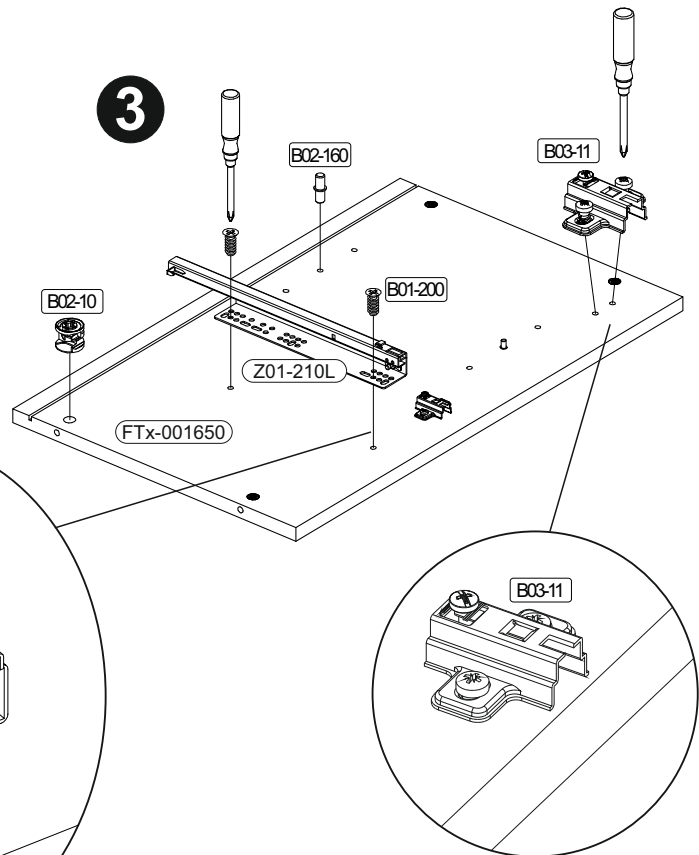
1



2

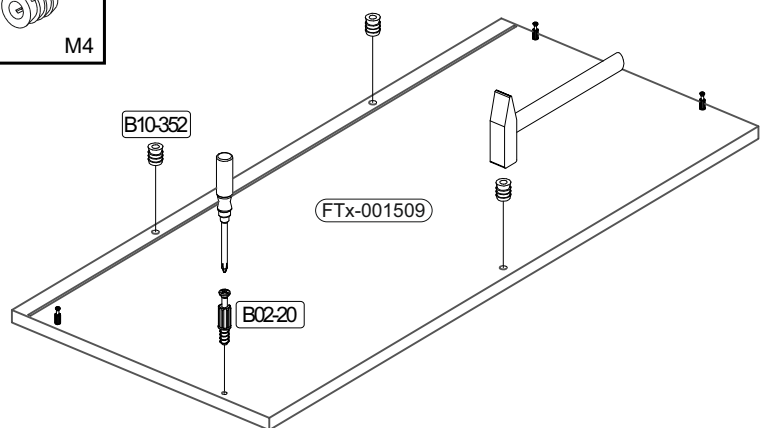


3



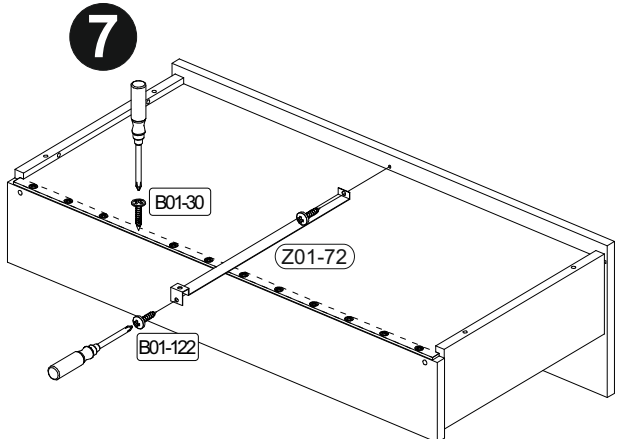
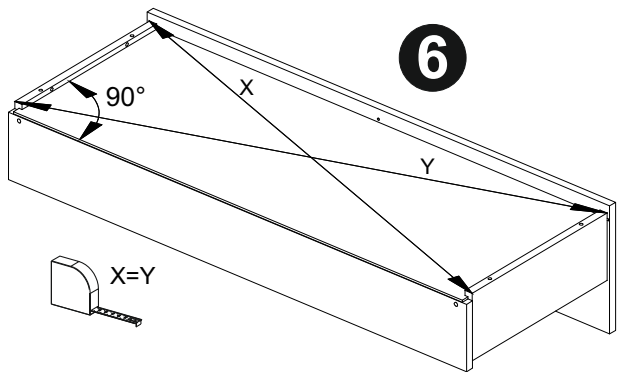
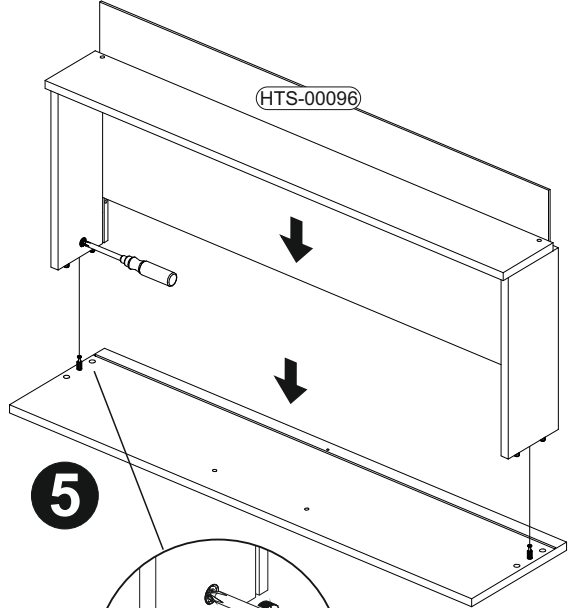
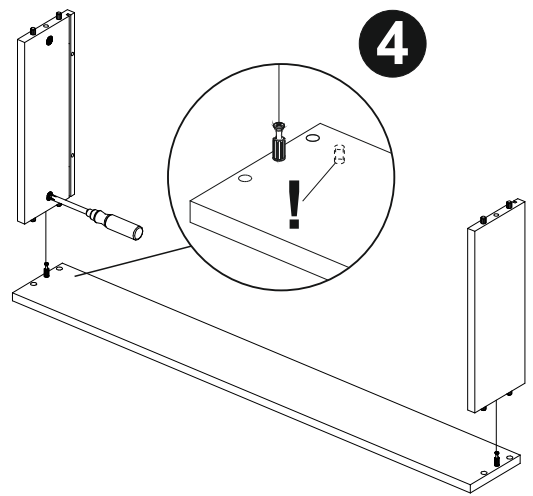
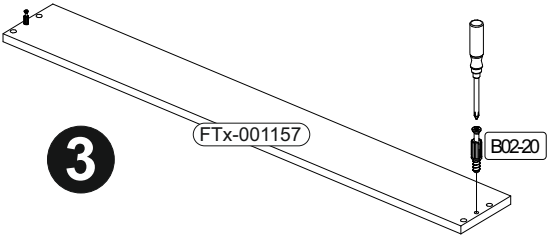
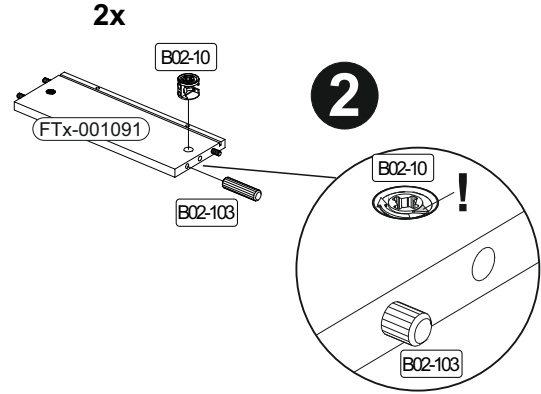
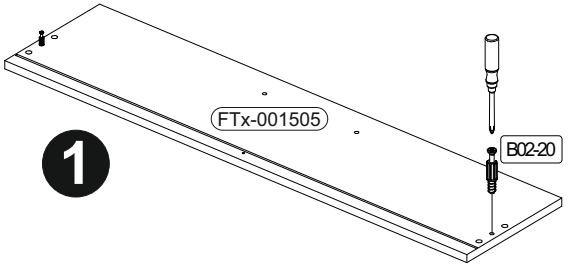
3

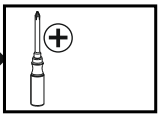
| | | | | |
|--|--------|--|---------|----|
| | B02-20 | | B10-352 | |
| | 4x | | 3x | M4 |

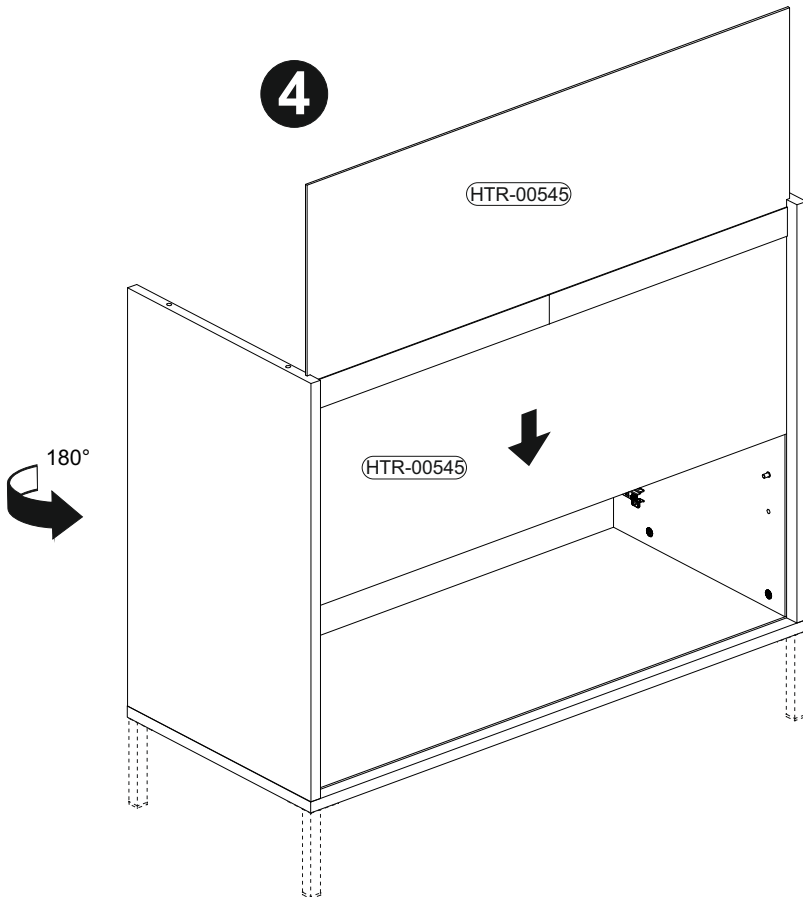
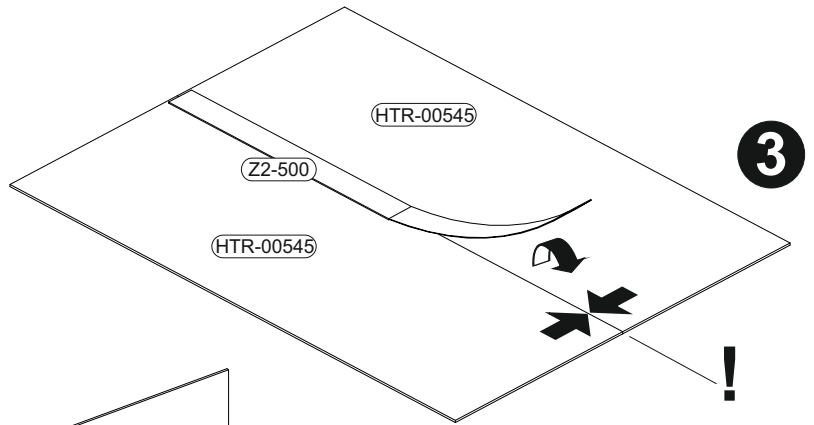
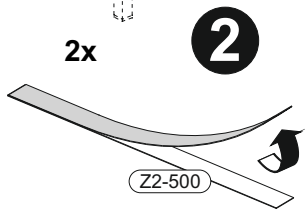
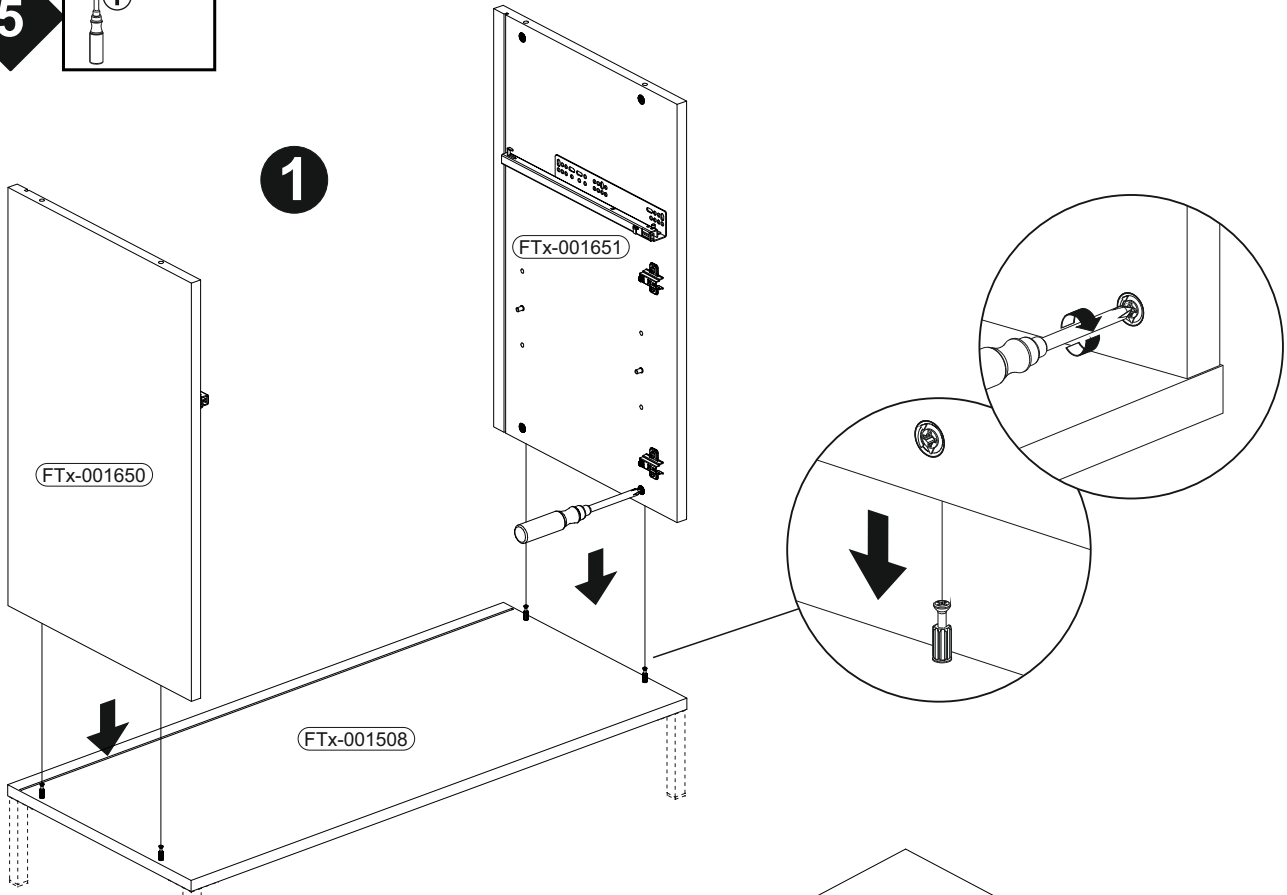


4

| | | | | | | | | | | |
|--|---------------|--------------------------------------|---------------|--|----------------|---------------|----------------|-----------------|---------------|---------------|
| | B02-10 | | B02-20 | | B02-103 | | B01-122 | | B01-30 | |
| | 4x | $\varnothing 15 \times 12 \text{mm}$ | 4x | | 8x | 8×30 | 2x | $4,0 \times 13$ | 12x | 3×16 |



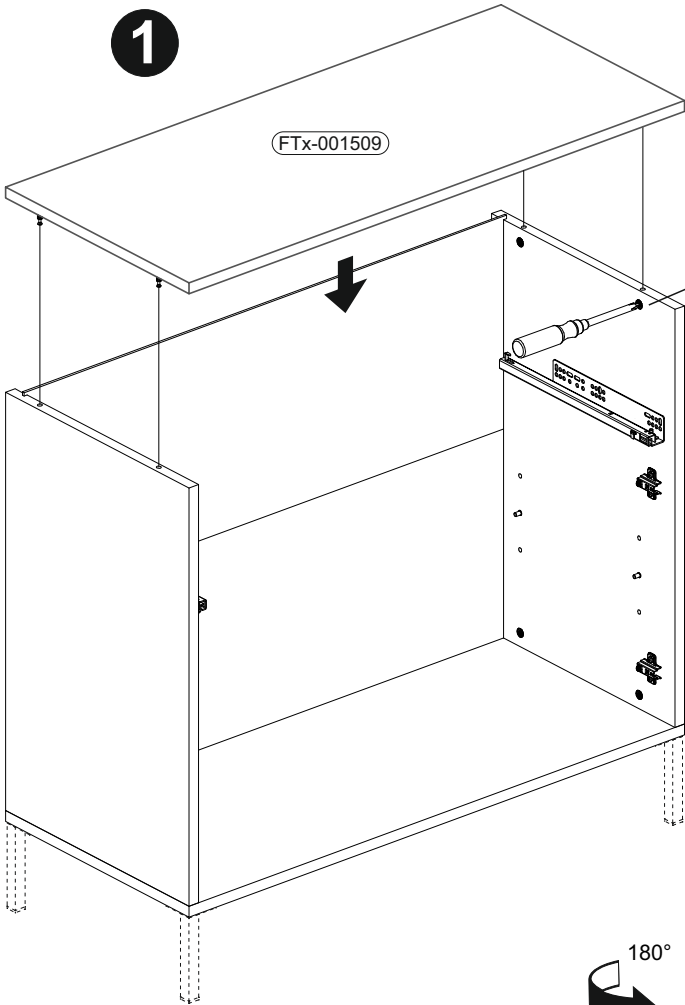
5 



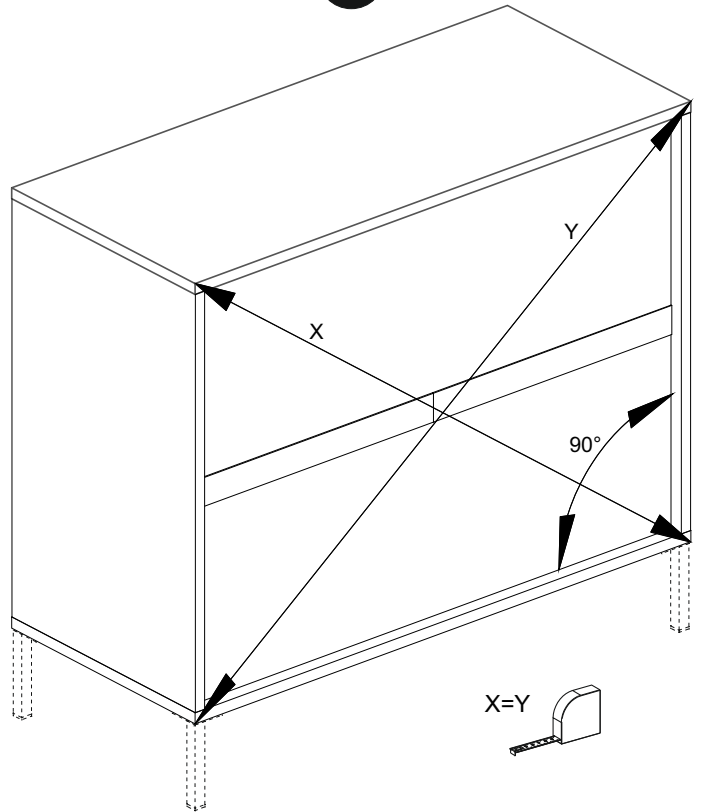
6

| | | | | |
|--|---------|--|--------|--------|
| | B05-185 | | B01-90 | |
| | 4x | | 4x | 3,5x20 |

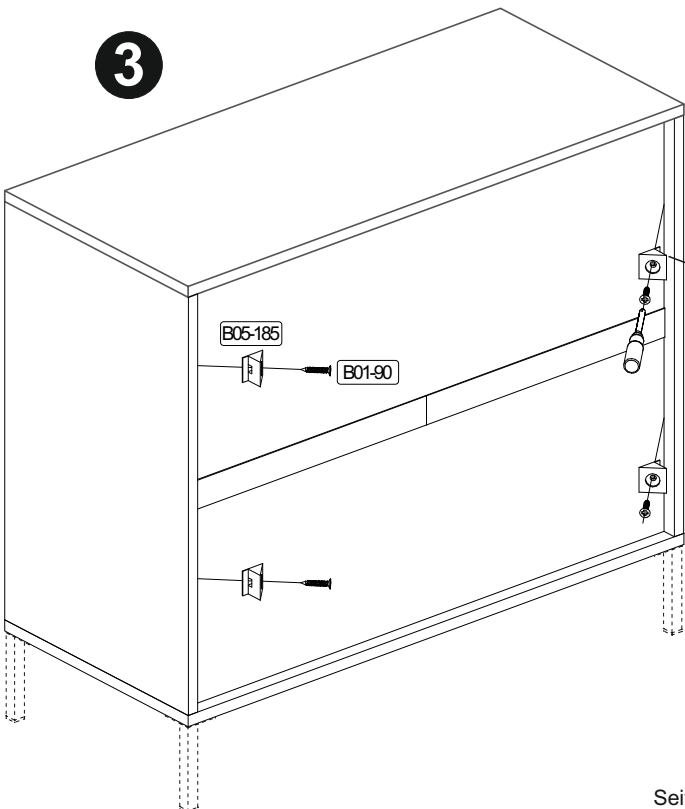
1



2

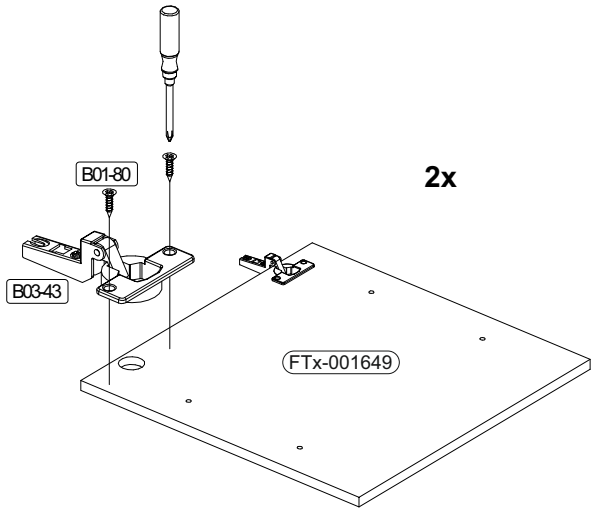


3



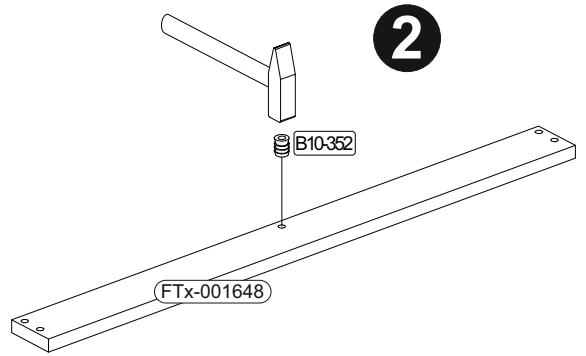
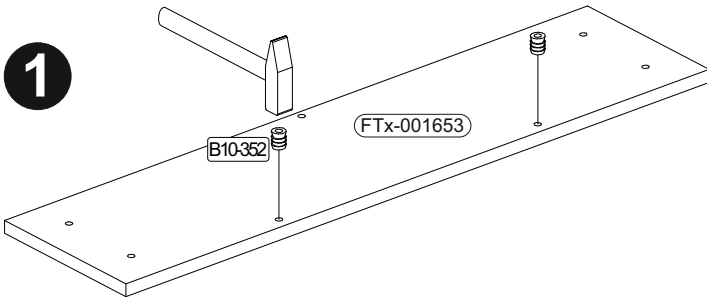
7

| | | | | |
|--|--------|--|--------|--|
| | B03-43 | | B01-80 | |
| | 4x | | 8x | |



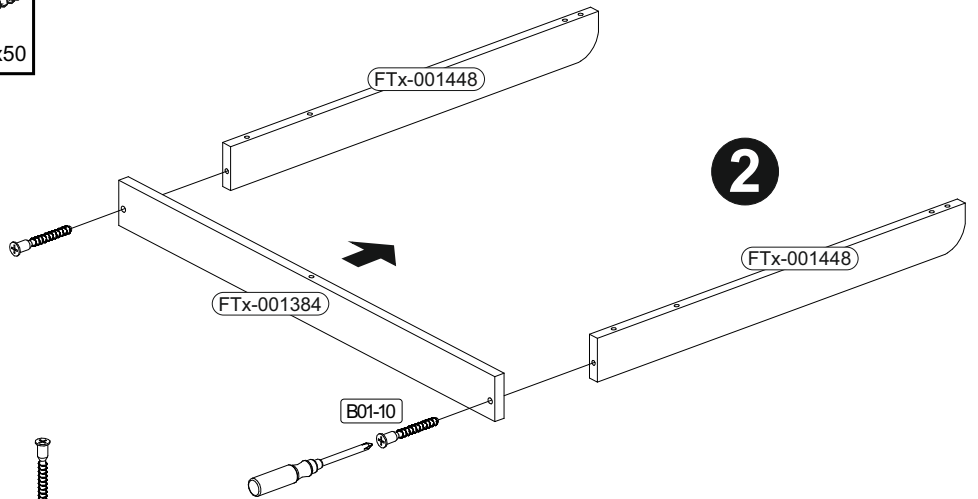
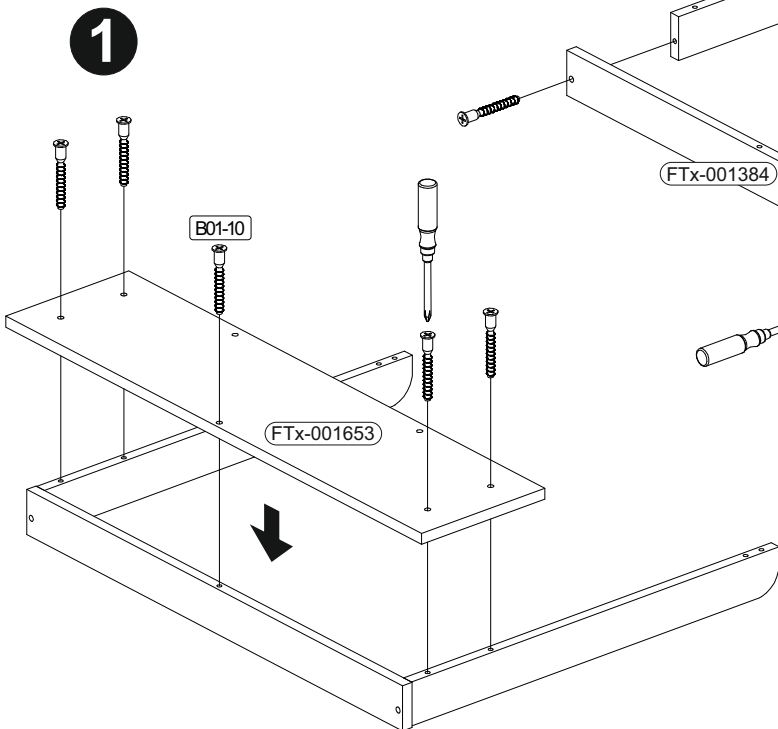
8

| | | | |
|--|---------|--|----|
| | B10-352 | | M4 |
| | 3x | | |



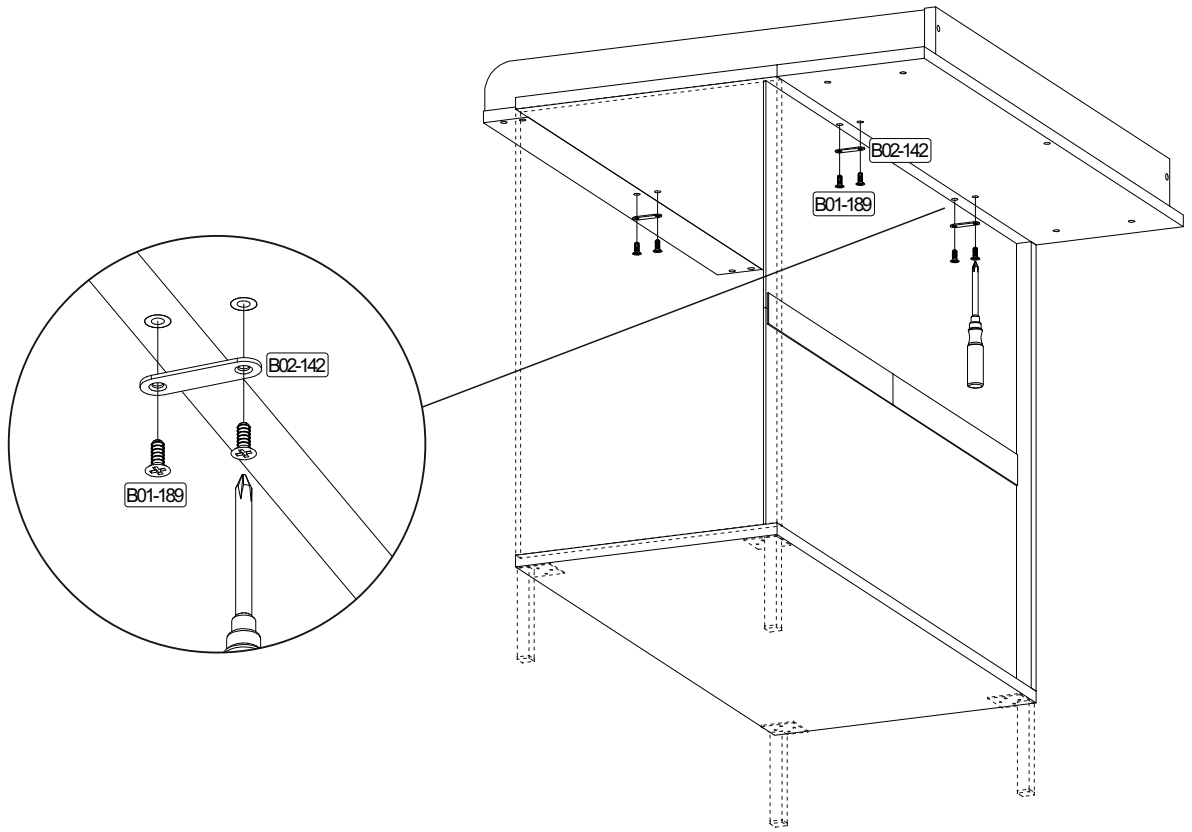
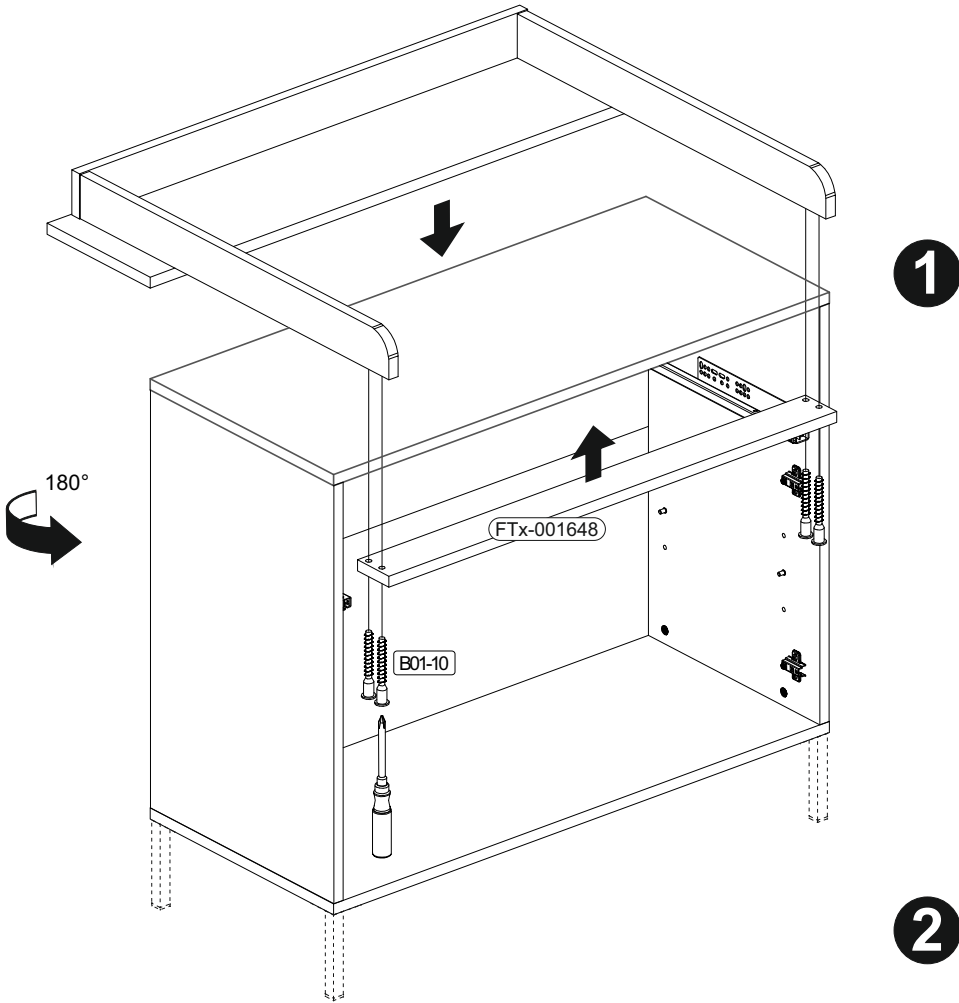
9

| | | | |
|--|--------|--|--------|
| | B01-10 | | 6,3x50 |
| | 7x | | |

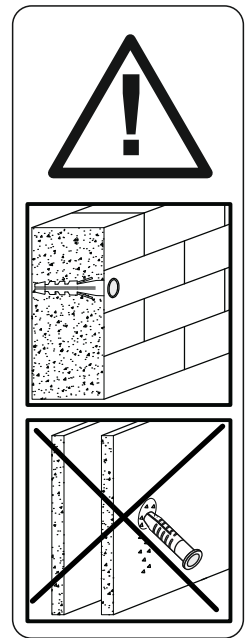
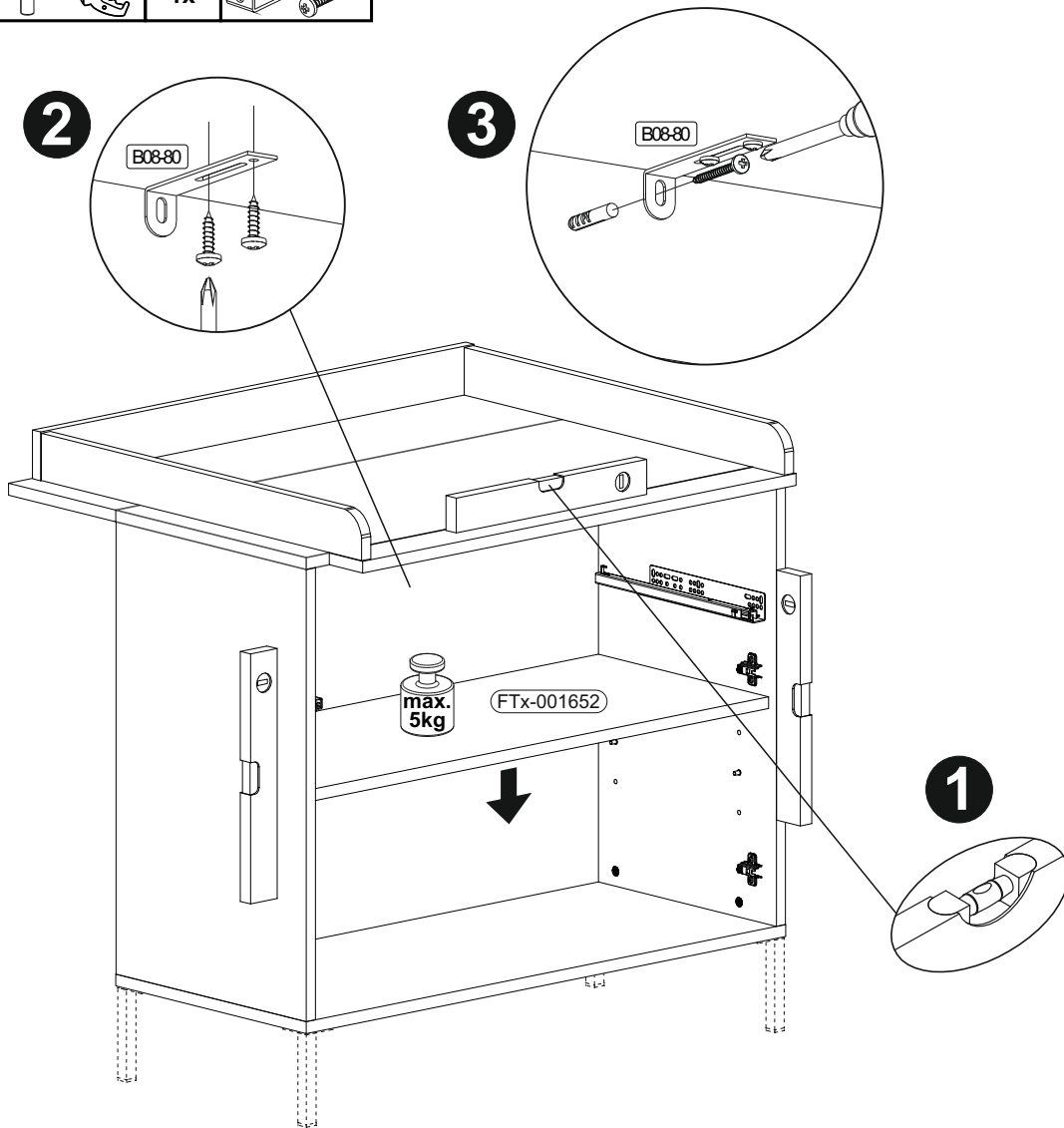
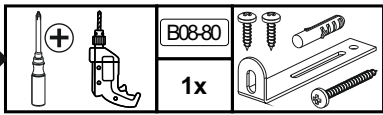


10



| | | | | | | |
|--|--------|--------|---------|-------|---------|-------|
| | B01-10 | | B01-189 | | B02-142 | |
| | 4x | 6,3x50 | 6x | M4x10 | 3x | 45x12 |



11

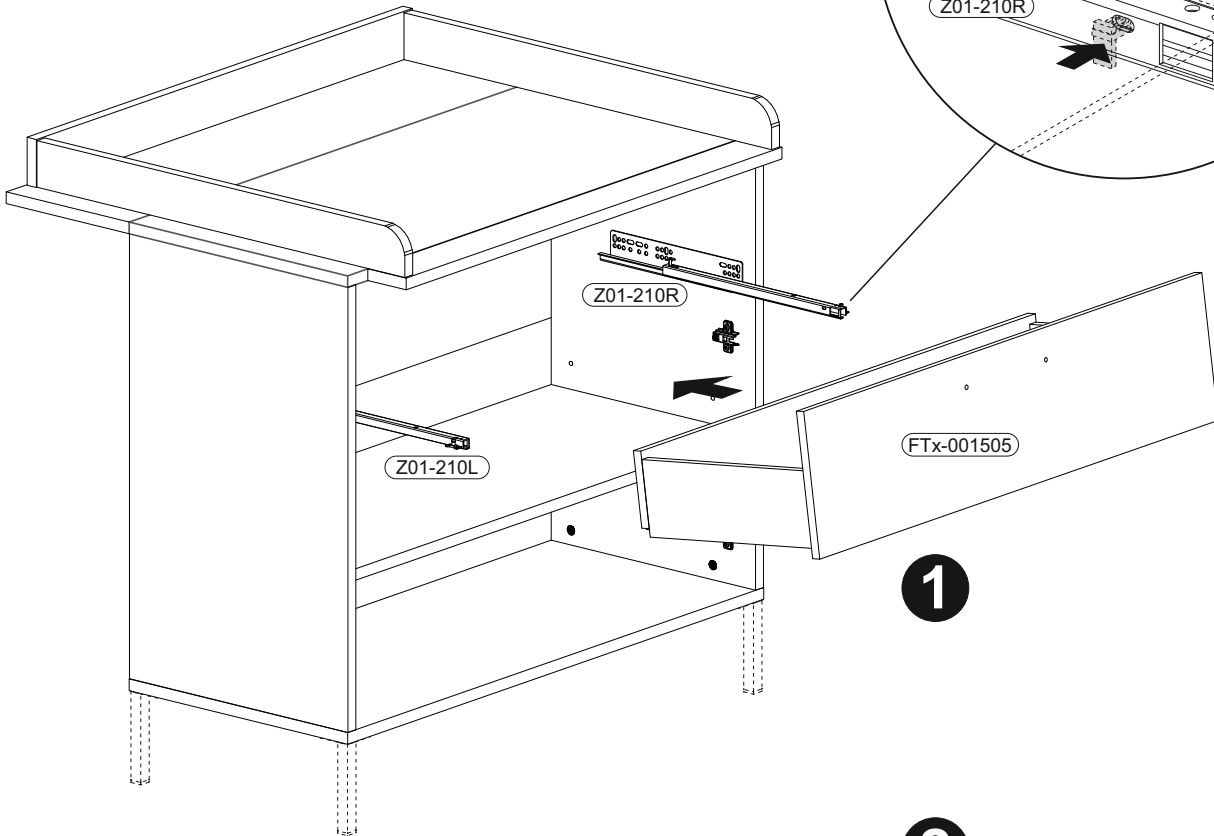
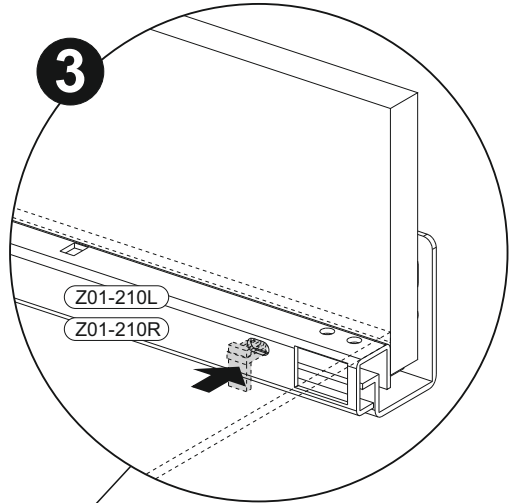
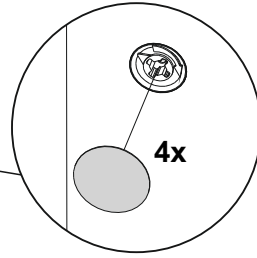
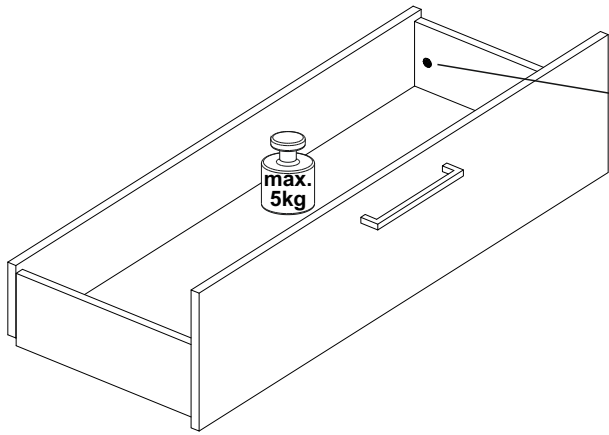


SCAN ME

|  Achtung • Attention • Attenzione • Opgelet • Uwaga • Pozor • Figyelem • Atenție • Dikkat • Внимание  | |
|---|--|
| (D) | Wandbefestigung dient als Kippschutz - unbedingt anbringen! Bei einigen Wandtypen kann ein Spezialdübel erforderlich sein! |
| (GB) | The wall fastening serves to prevent tipping - be absolutely sure to mount it! For certain wall types, a special wall plug may be necessary! |
| (FR) | La fixation murale sert de protection contre le basculement – à installer impérativement ! Pour certains types de murs il faut des chevilles spéciales ! |
| (TR) | Duvardaki sabitleme, devrilmeye karşı bir emniyet tedbiridir ve mutlaka monte edilmelidir! Bazı duvar tiplerinde bunun için özel bir dübel gerekli olabilir! |
| (IT) | Il fissaggio alla parete serve da protezione anti-ribaltamento – attaccarla assolutamente! Per alcune strutture di parete può essere necessario un tassello speciale! |
| (NL) | Bevestiging aan de muur dient als kantelbescherming – zeker en vast bevestigen! Bij enkele muurtypes is een speciale plug misschien vereist! |
| (RU) | Обязательно установите крепление на стене во избежание опрокидывания! Для некоторых типов стен может потребоваться специальный дюбель! |
| (CZ) | Montáž na stěnu slouží jako ochrana proti převrnutí – bezpodmínečně umístěte! U některých typů stěn může být zapotřebí speciální hmoždinka! |
| (HU) | A termék a falhoz kel rögzíténi, különben az felborulhat! Egyes faltípusoknál speciális tiplit kell használni! |
| (RO) | Sistemul de fixare la perete servește ca protecție la răsturnare - de montat obligatoriu! Pentru unele tipuri de pereți este posibil să fie necesar un diblu special! |
| (PL) | Mocowanie do ściany jest jednocześnie zabezpieczeniem przed przewróceniem – koniecznie zamontować! Do niektórych rodzajów ścian konieczne zastosować specjalne kołki mocujące. |
| (SK) | Upevnenie na stenu slúži ako ochrana proti prevráteniu – bezpodmienečne použite! Pre niektoré druhy stien môže byť potrebná špeciálna hmoždinka! |

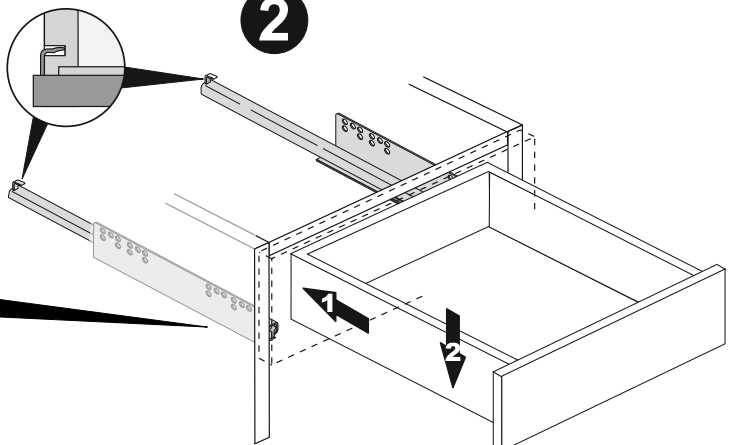
12

| | | |
|--|--------|-------|
| | B05-20 | |
| | 4x | ø20mm |

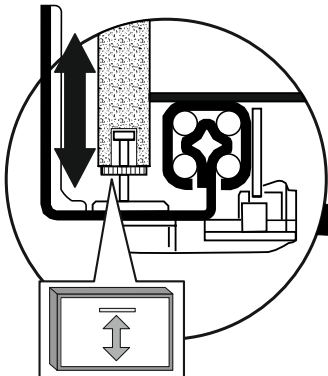


1

2

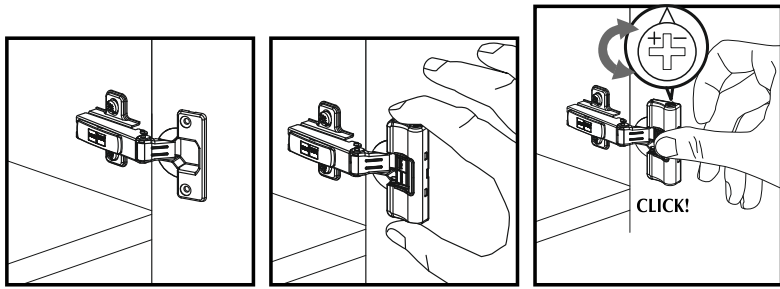


▶ SCAN ME

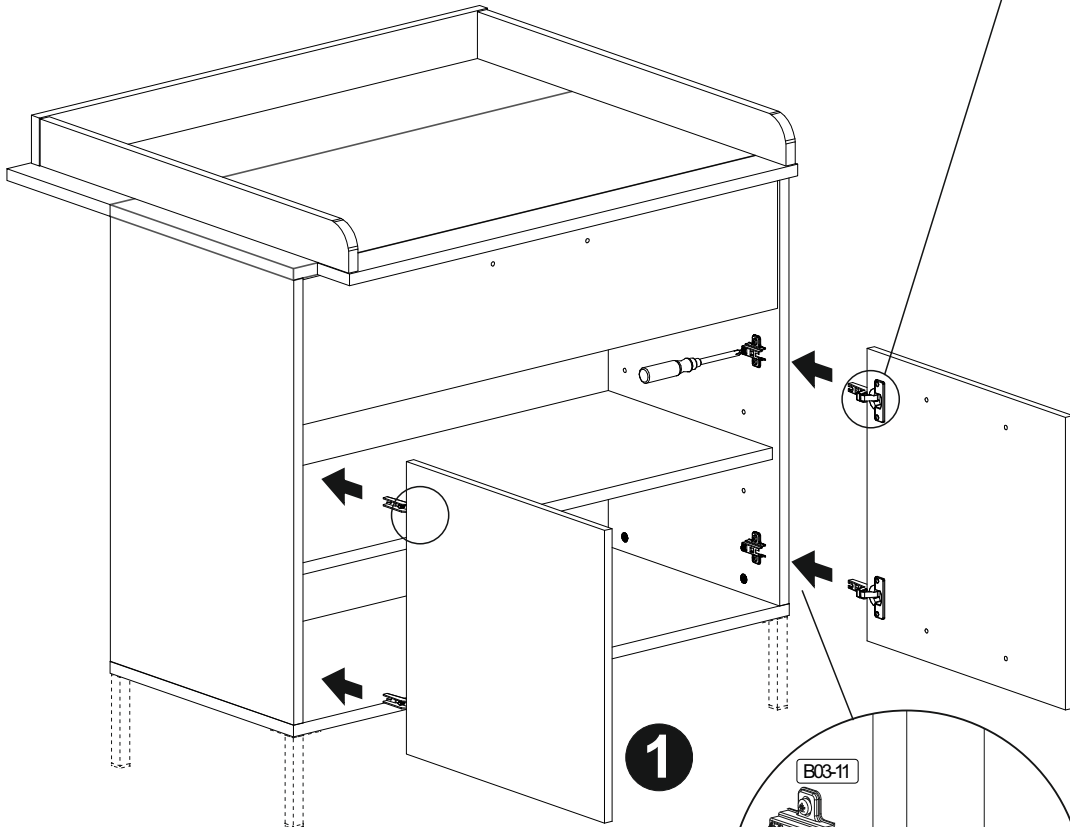
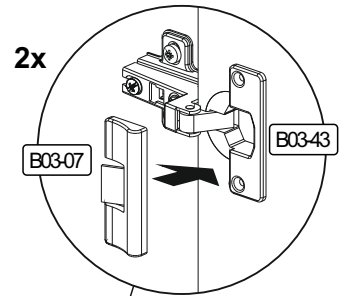


13

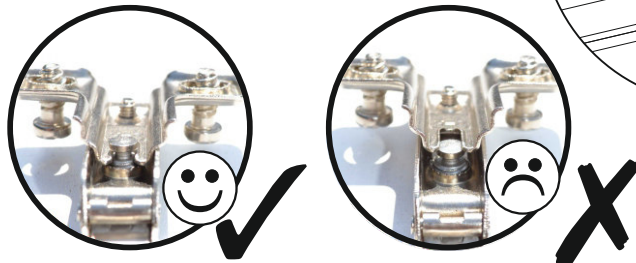
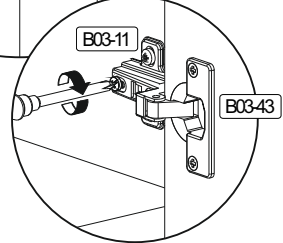
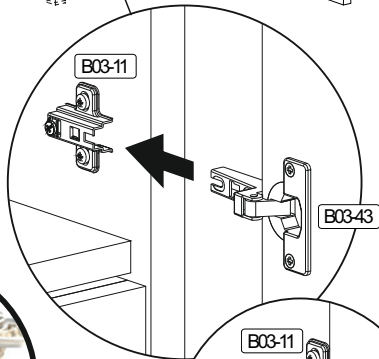
| | | |
|--|--------|--|
| | B03-07 | |
| | 2x | |



3



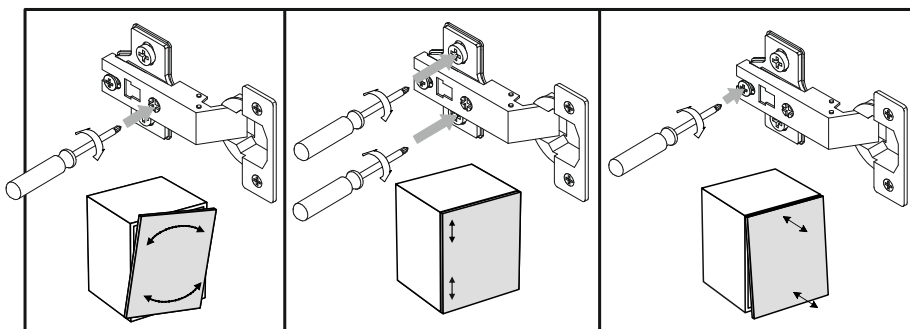
1



2

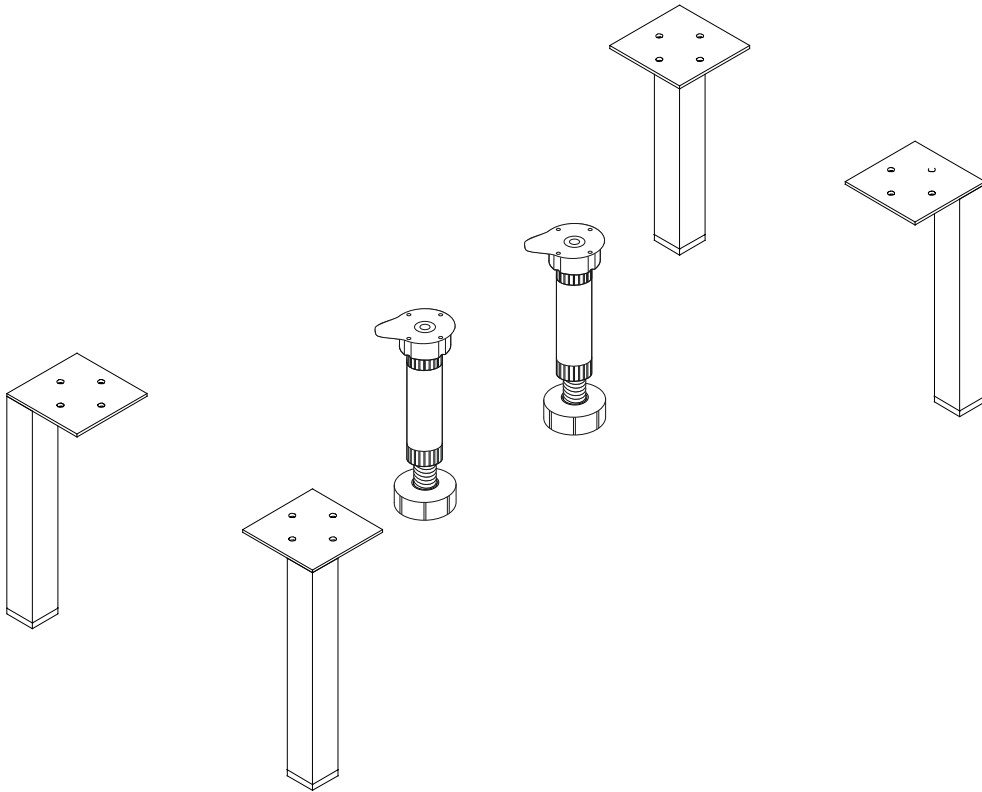


▶ SCAN ME



REPC-Nr.:

Service • Assistenza • Dienstverlening • Serwis
Servis • Szerviz • Сервисная служба

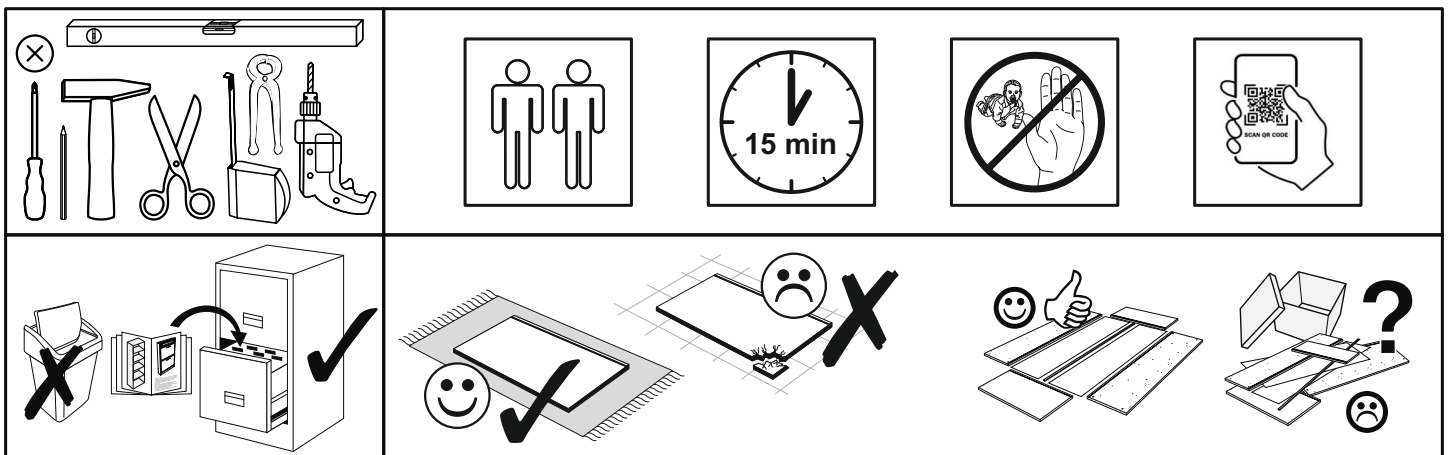


Artikel.-Nr.:

0800-4er Füße Quadrat


Montageanleitung.-Nr.:

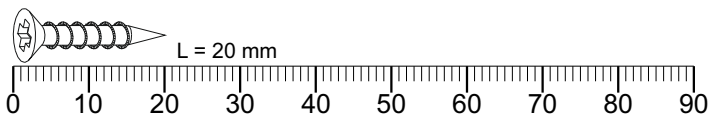
MA1-00207

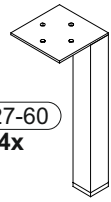
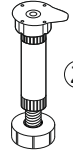


SCAN ME

Das Ersatzteil-Anforderungsformular finden Sie auf
The replacement parts requisition form you find on
<https://www.maeusbacher.de/ersatzteile/>


| | |
|--------|--|
| B01-90 |  |
| 24x | 3,5x20 |

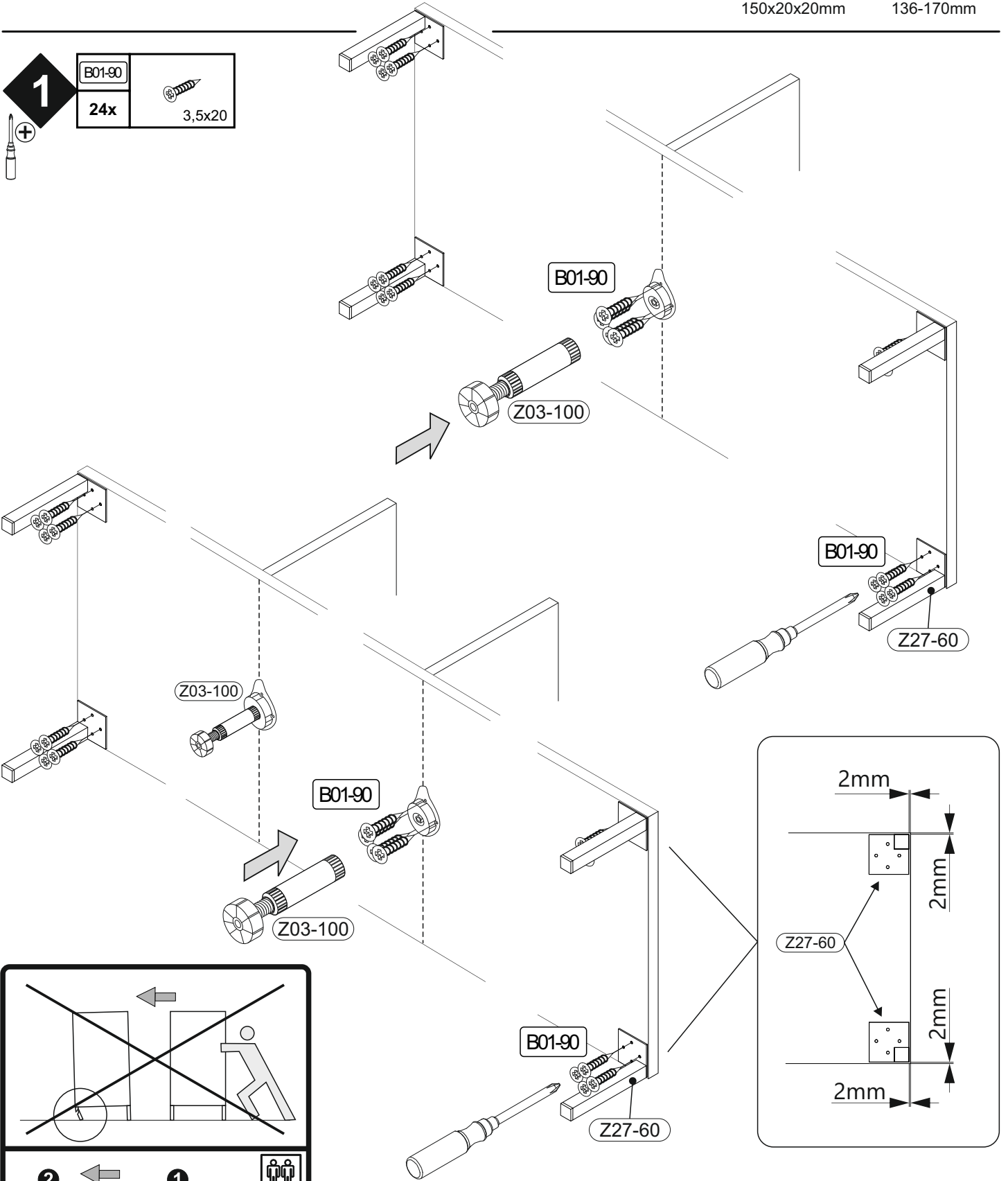
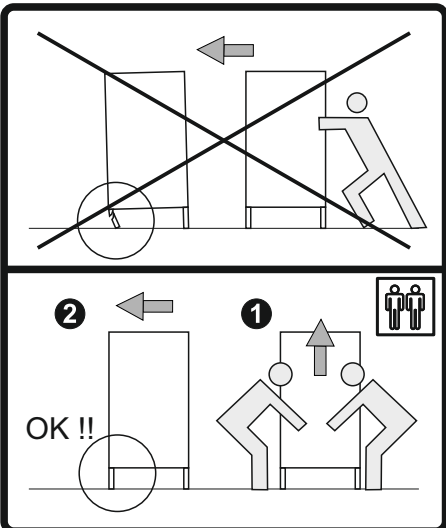


| | |
|--|---|
|  |  |
| Z27-60 4x | Z03-100 2x |
| 150x20x20mm | 136-170mm |

1



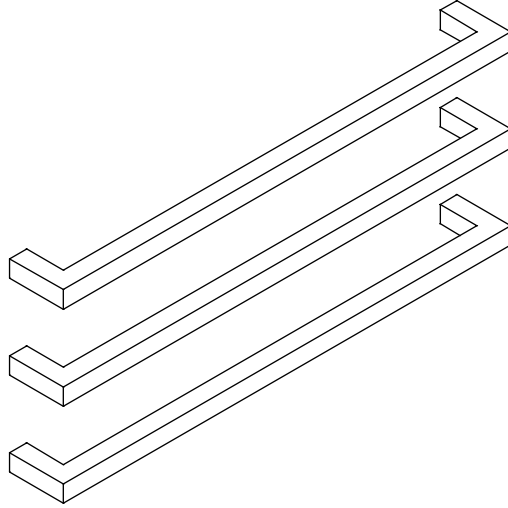
| | |
|--------|---|
| B01-90 |  |
| 24x | 3,5x20 |

The safety diagram shows two scenarios. The top scenario, marked with a large 'X', shows a person leaning against a rail that is not properly secured, which is unsafe. The bottom scenario, marked 'OK !!', shows a person leaning against a rail that is properly secured to the wall, which is safe. Arrows indicate the direction of force applied by the person.

REPC-Nr.:

Service • Assistenza • Dienstverlening • Serwis
Servis • Szerviz • Сервисная служба



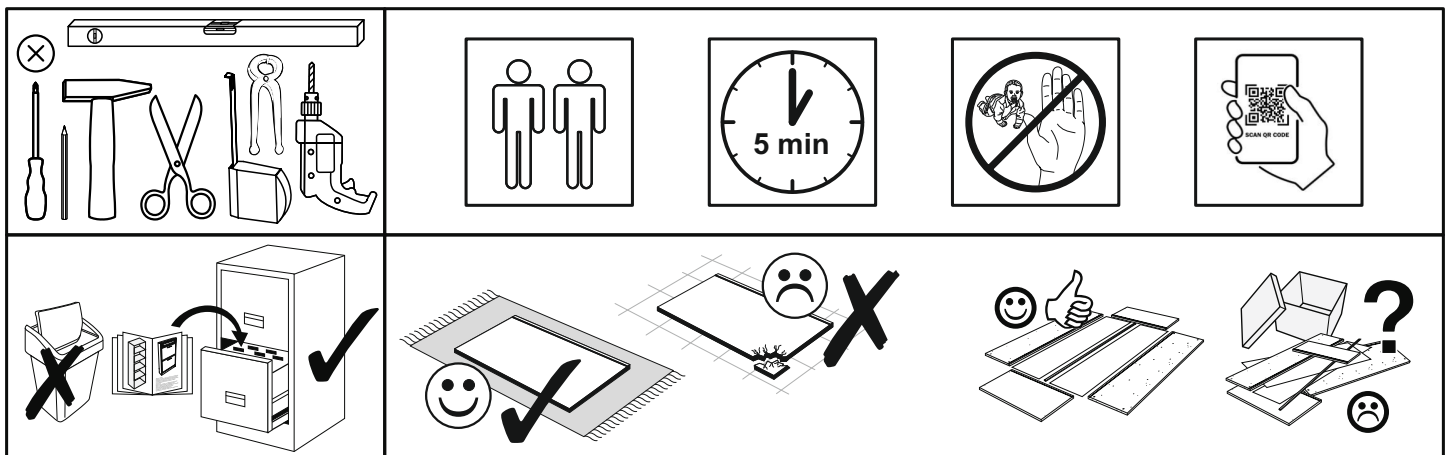
Artikel.-Nr.:

0800-Griffe

3er Metall 192mm

Montageanleitung.-Nr.:



MA1-00352



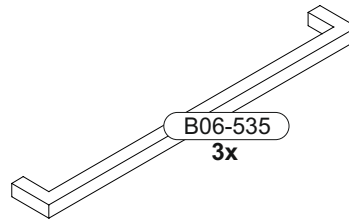
SCAN ME

Das Ersatzteil-Anforderungsformular finden Sie auf
The replacement parts requisition form you find on
<https://www.mausbacher.de/ersatzteile/>

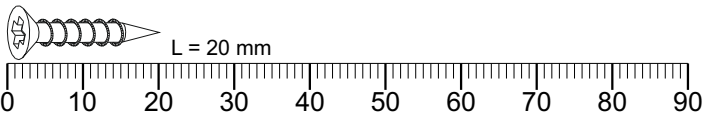
BT1-00477 Colli 1/1



| | |
|---------|---|
| B01-37 |  |
| 1x | 4,5x25 |
| B01-329 |  |
| 6x | M4x22 |

Colli 1/1



202x32x10



| | | | | |
|---|--------|---|---------|---|
| 1 | B01-37 |  | B01-329 |  |
| | 1x | 4,5x25 | 6x | M4x22 |

