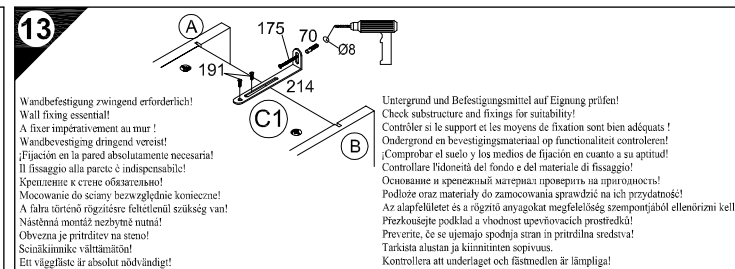
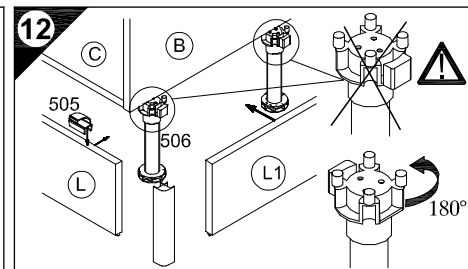
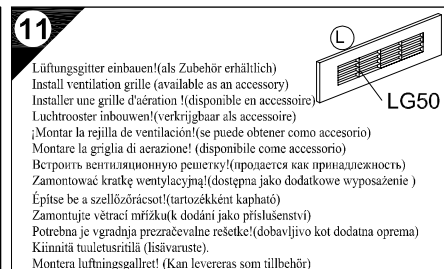
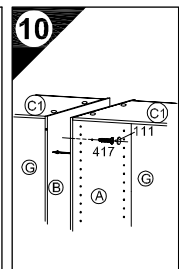
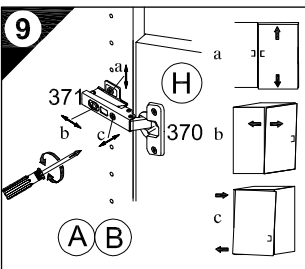
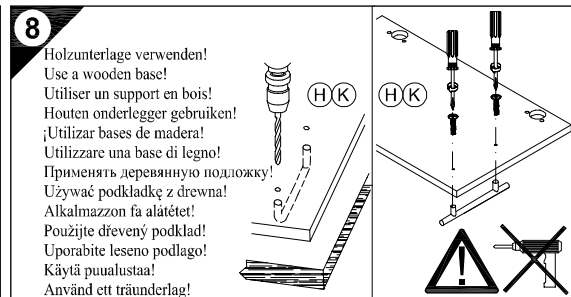
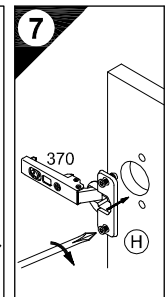
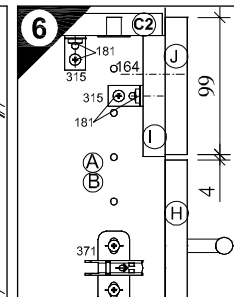
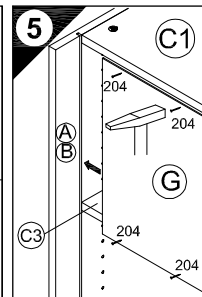
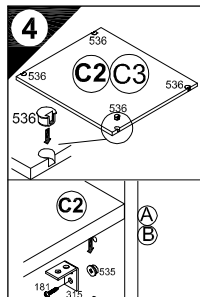
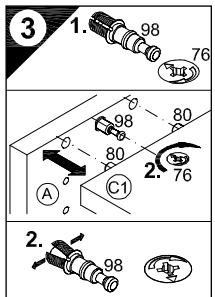
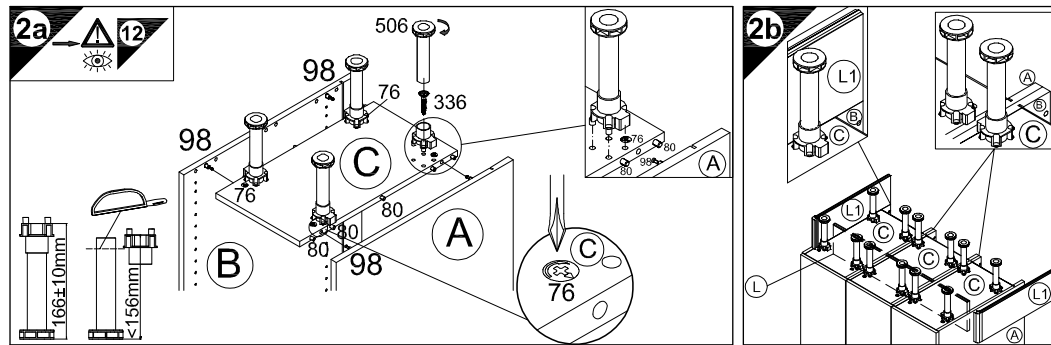
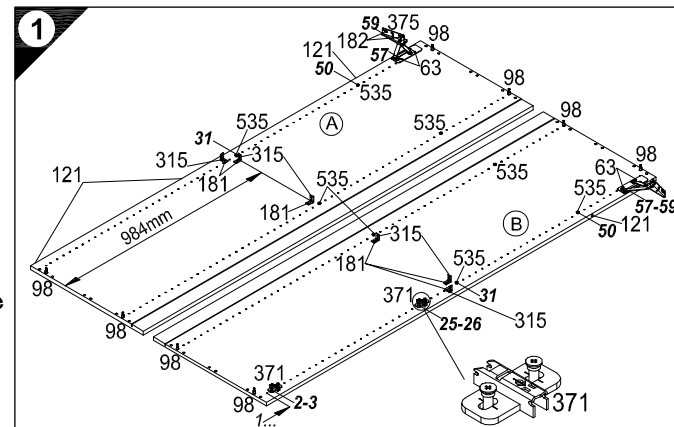
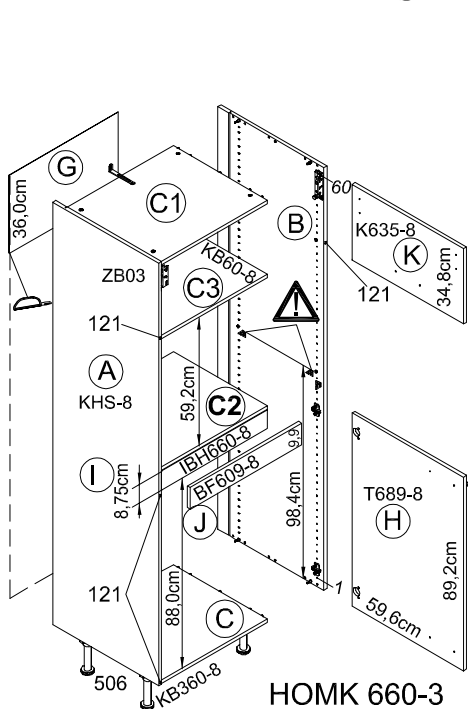


8x Nr.98	2x Nr.371	8x Nr.535	4x Nr.315	4x Nr.181
2x Nr.121	1x Nr.375	4x Nr.63	4x Nr.182	
4x Nr.76	10x Nr.80	2x Nr.506	4x Nr.336	
4x Nr.76	10x Nr.80	8x Nr.536	10x Nr.204	
2x Nr.315	8x Nr.181	2x Nr.164	2x Nr.370	
2x Nr.417	2x Nr.111	1x Nr.505		
1x Nr.70	1x Nr.175	1x Nr.214	2x Nr.191	

Montageanleitung

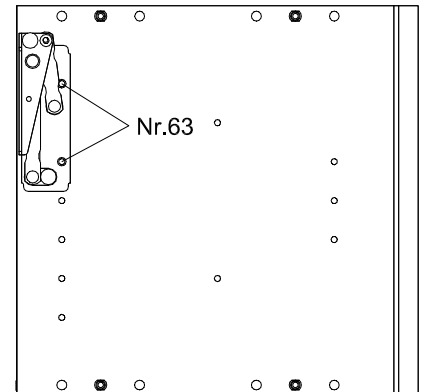
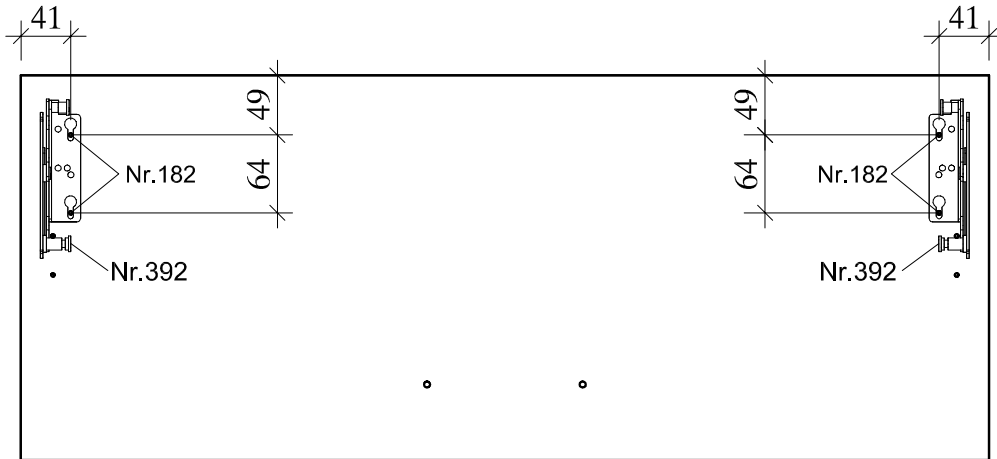
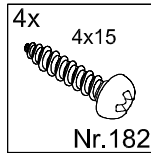
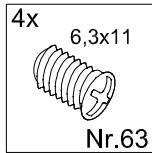
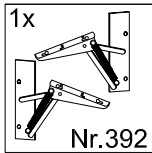
Service-Hotline
01805-678101
0,14€ pro Minute
++49 für Österreich
Auslandstarif pro Minute
service@jaka-bkl.de
voor Nederland en België
00800-40119350
benelux@jaka-bkl.de



Ersatzteile/Spare parts/pièces de rechange/Reserveonderdelen/Piezas de recambio/Ricambi/Запасные части/Części zamienné/pótkalkatrészek/Náhradní části/Nadomestni deli/varaosat/reservdelar

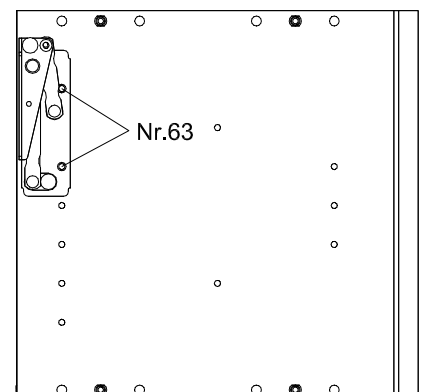
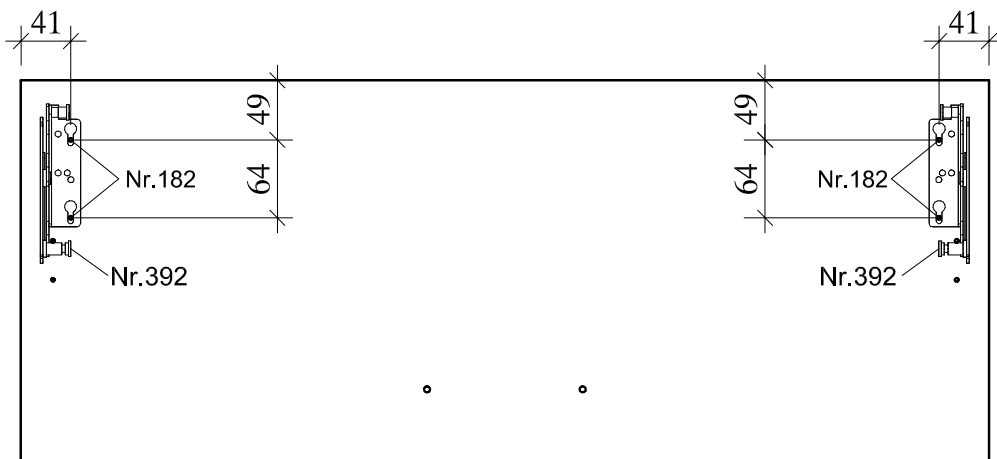
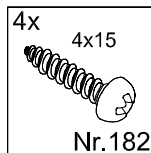
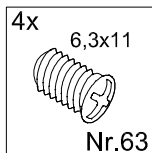
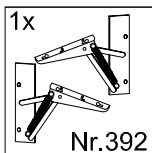
HOMK 660-3 | (A) E941011 (B) E941011 (C) E951223 (C1) E954223 (C2) E950223 (C3) E950223 (G) E970022 (H) E940605 (I) E940757 (J) E940560 (K) E940700

Montagehinweis Klappenbeschlag

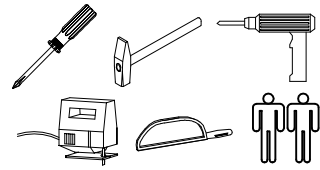
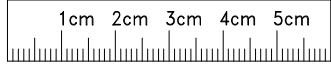


500968.A 01/10 sl

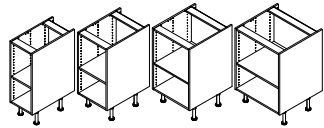
Montagehinweis Klappenbeschlag



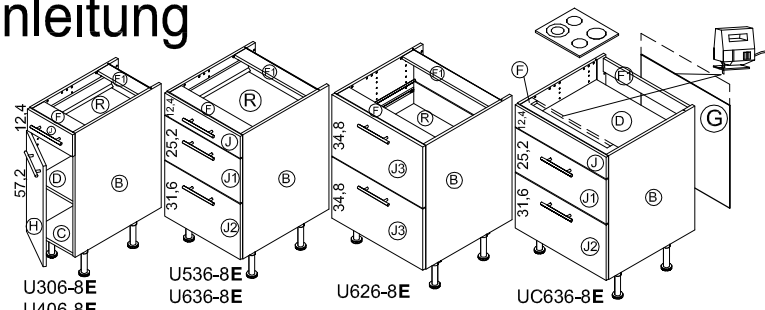
500968.A 01/10 sl



Montageanleitung



30cm KU306-8 40cm KU406-8 50cm KU506-8 60cm KU606-8



U306-8E U406-8E U506-8E U606-8E
U536-8E U636-8E
U626-8E
UC636-8E

Die äußeren Schränke an mittelander zu einer Zeile verbunden beliebigen Anzahl von Unterschränken, sowie einzeln stehende Unterschränke müssen mit Wandbefestigungswinkeln versehen werden.
The outer cabinets must be fitted with wall mounting brackets if a row of any number of base units or individual base units are to be connected together.
Les armoires extérieures de tous meubles bas montés en ligne doivent être munies d'équerres de fixation murale. Il en va de même pour les meubles bas indépendants.
De buitenste kasten van met elkaar tot een rij verbonden willekeurig aantal onderkasten, evenals apart staande onderkasten, moeten van wandbevestigingsbeugels worden voorzien.
Los armarios inferiores de los extremos, de una línea de módulos inferiores cuantos se deseen, deberán ser fijados a la pared con escuadras de fijación mural, así como los armarios inferiores que se montan aislados de forma independiente.
I mobili esternal al parli del lavabl sparsi devono essere dotati di staffe di fissaggio a muro, se un numero qualsiasi di sottolavabi viene collegato l'uno con l'altro in una fila.
Если несколько наполняемых шкафов соединяются вместе в единую секцию, то крайние шкафы следует привинтить к стене уголками. Отдельно стоящие наполненные шкафы также следует крепить к стене уголками.
Jeżeli done szafki połączone są ze sobą w szereg, to w uchwyty ścienne należy wyposażyć szafki zewnętrzne. Pojedyncze, wolnostojące done szafki, również należy wyposażyć w uchwyty.
A tetszőleges számú, egymáshoz rögzített alsó szekrényekből álló sor szélső szekrényeit, valamint a különálló alsó szekrényeket fali rögzítő profilal kell ellátni.
Ke stěně je nutno úhelníkem připevnit samostatně stojící skříně ky a vnější skříně, pokud jsou spolu s dalšími skřínkami spojeny v jedné řadě.
Zunärrje omare se morajo pričvrstiti s pritrilnimi zidnimi kotniki, kadar se povezujejo v eno linijo s poljubnim številom spodnjih omarič. Prav tako, se morajo prostostoječe spodnje omare, pričvrstiti s pritrilnimi zidnimi kotniki.
Alkaapleista muodostuvan kaappirivin ulommat kaapit on varustettava seinäkiinnityskulmilta, samoin kuin yksittäiskaapitkin.
De yttre skåpen måste förses med väggfästevinkel när ett valfritt antal underskåp förbinds till en rad. Även separat stående underskåp måste förses med väggfästevinkel.

1 → **2** → **3** ...

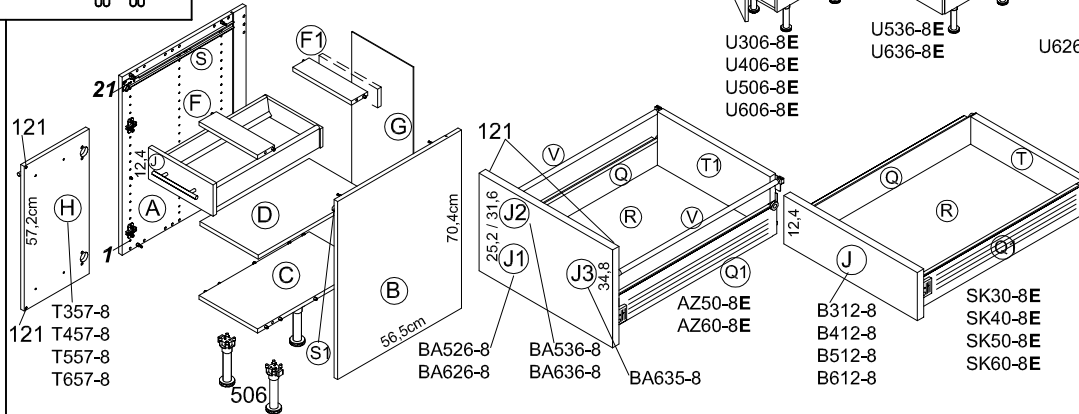
1

8x Nr.98
2x U306-606-8E Nr.371

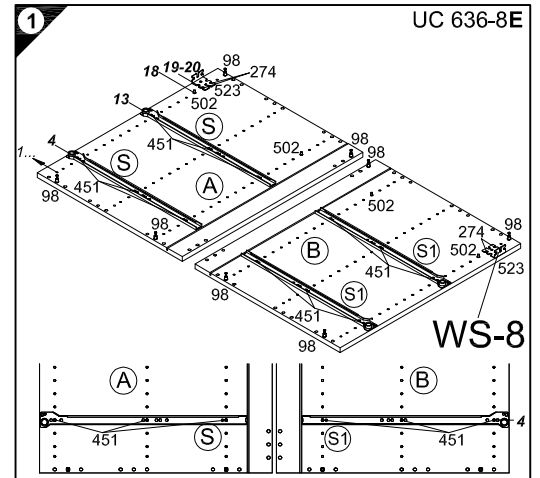
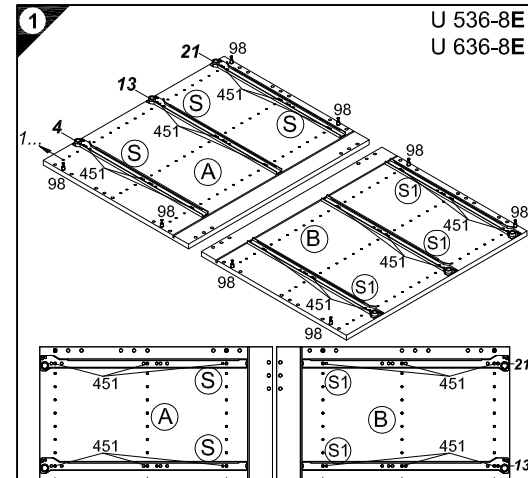
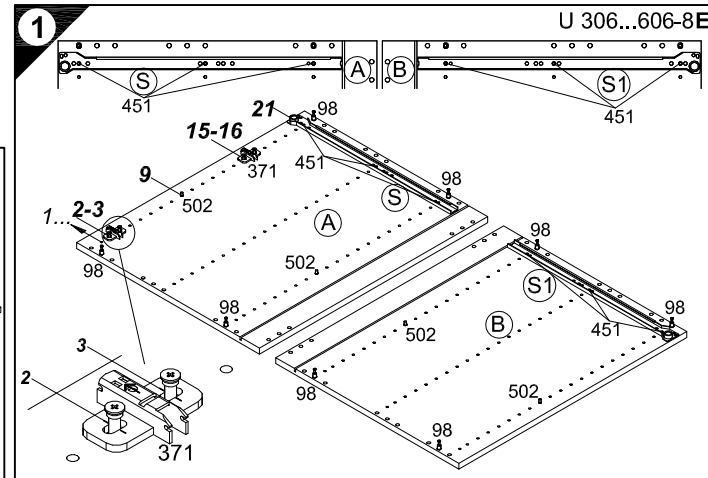
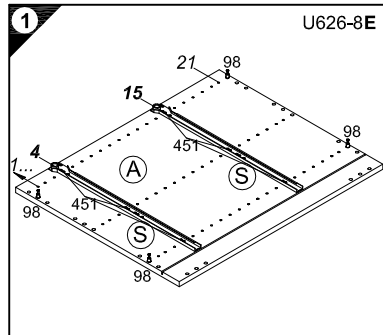
4x U306-606-8E UC636-8E Nr.502
1x 3x 2x Nr.121

2x WS-8 Nr.523
4x WS-8 6,3x13 Nr.274

6x, 18x, 12x 6,3x13 Nr.451



E 948031
Als Zubehör erhältlich
Available as an accessory
Disponibile en accessoire
Verkrijgbaar als accessoire
Se puede obtener como accesorio
Disponibile come accessorio
prodaceja kao pripadaležnost
Dostepna jako dodatkové wyposażenie
k dodání jako příslušenství
Dobavljivo kot dodatna oprema
Lisävaruste
Kan levereras som tillbehör

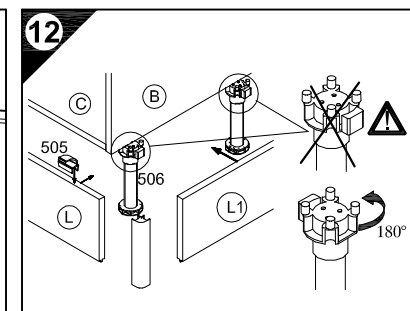
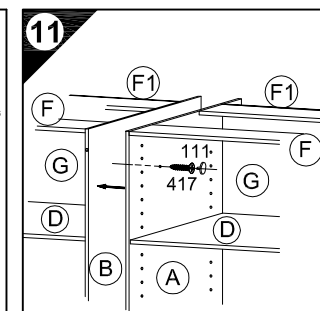
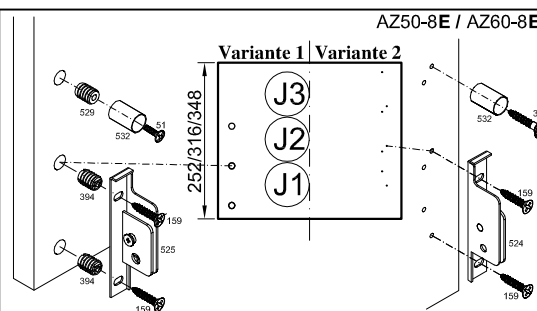
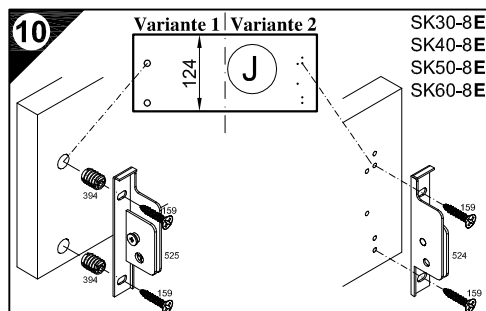
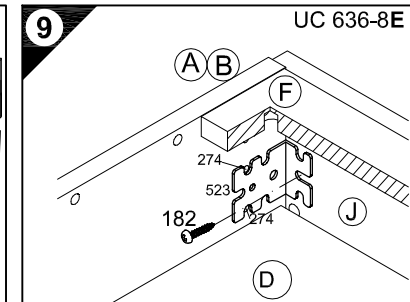
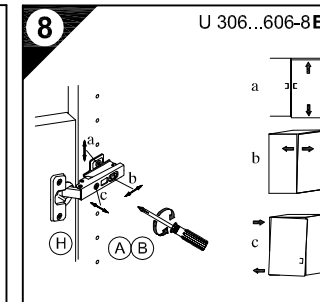
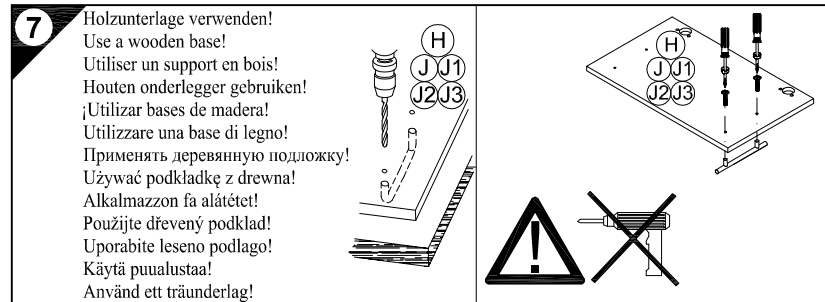
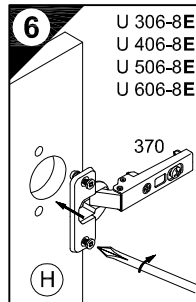
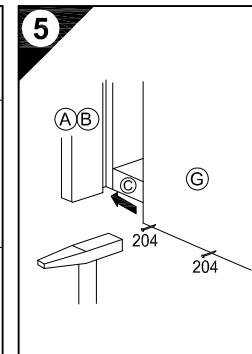
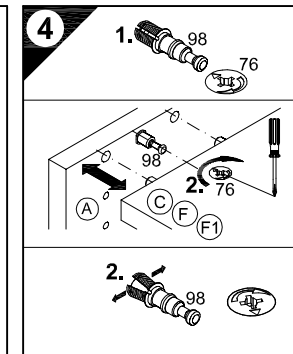
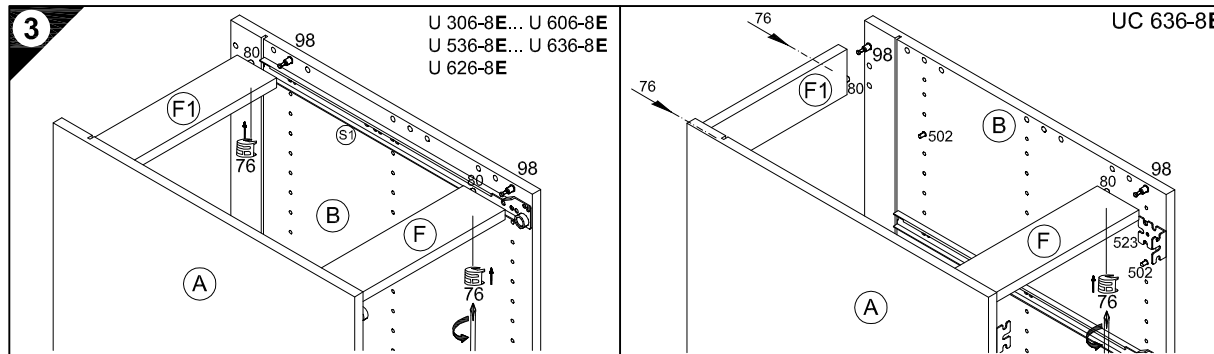
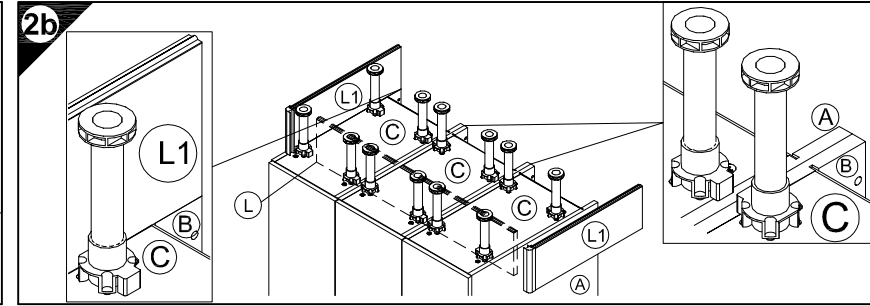
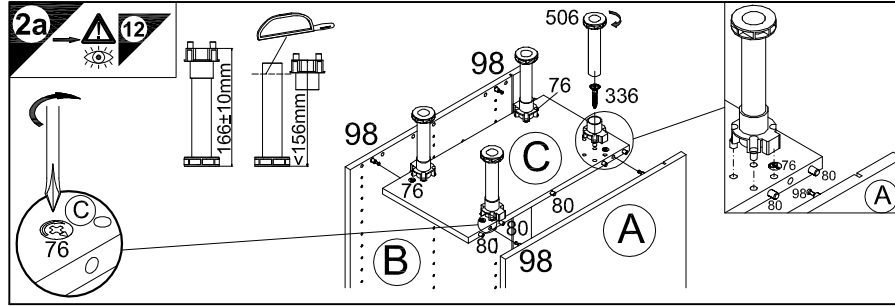
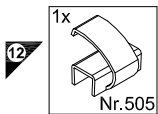
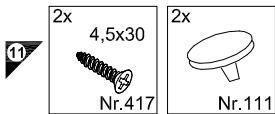
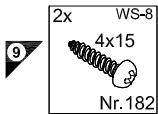
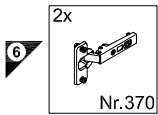
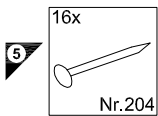
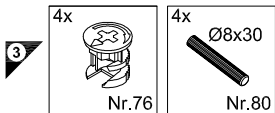
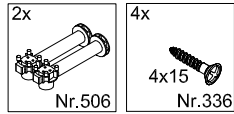
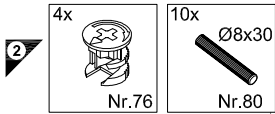
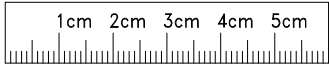


Ersatzteile/Spare parts/pièces de rechange/Reserveonderdelen/Piezas de recambio/Ricambi/Запасные части/Części zamiennie/pótalkatrészek/Náhradní části/Nadomestni deli/varaosat/reservdelar

30cm U 306-8E	(A) E941021 (B) E941021 (C) E951216 (D) E950306 (E) E942976 (F) E952973 (G) E970006 (H) E940614 (J) E940566 (Q) E946001 (Q1) E946002 (R) E941902 (S) E946003 (S1) E946004 (T) E946019
40cm U 406-8E	(A) E941021 (B) E941021 (C) E951215 (D) E950305 (E) E942975 (F) E952973 (G) E970010 (H) E940613 (J) E940564 (Q) E946001 (Q1) E946002 (R) E941907 (S) E946003 (S1) E946004 (T) E946020
50cm U 506-8E	(A) E941021 (B) E941021 (C) E951224 (D) E950304 (E) E942974 (F) E952974 (G) E970117 (H) E940612 (J) E940563 (Q) E946001 (Q1) E946002 (R) E941908 (S) E946003 (S1) E946004 (T) E946021
60cm U 606-8E	(A) E941021 (B) E941021 (C) E951223 (D) E950303 (E) E942973 (F) E952973 (G) E970116 (H) E940611 (J) E940562 (Q) E946001 (Q1) E946002 (R) E941909 (S) E946003 (S1) E946004 (T) E946017
50cm U 536-8E	(A) E941021 (B) E941021 (C) E951224 (E) E942974 (F) E952974 (G) E970117 (J) E940563 (Q1) E940592 (Q2) E940644 (Q) E946001 (Q1) E946002 (R) E941908 (S) E946003 (S1) E946004 (T) E946021 (U) E946023 (V) E946006
60cm U 636-8E	(A) E941021 (B) E941021 (C) E951223 (E) E942973 (F) E952973 (G) E970116 (J) E940562 (Q1) E94059 (Q2) E940645 (Q) E946001 (Q1) E946002 (R) E941909 (S) E946003 (S1) E946004 (T) E946017 (U) E946024 (V) E946006
60cm U 626-8E	(A) E941021 (B) E941021 (C) E951223 (E) E942973 (F) E952973 (G) E970116 (Q3) E940666 (Q) E946001 (Q1) E946002 (R) E941909 (S) E946003 (S1) E946004 (T) E946024 (V) E946006
60cm UC 636-8E	(A) E941021 (B) E941021 (C) E951223 (D) E950303 (E) E942973 (F) E952973 (G) E970116 (J) E940562 (Q1) E94059 (Q2) E940645 (Q) E946001 (Q1) E946002 (R) E941909 (S) E946003 (S1) E946004 (T) E946024 (V) E946006

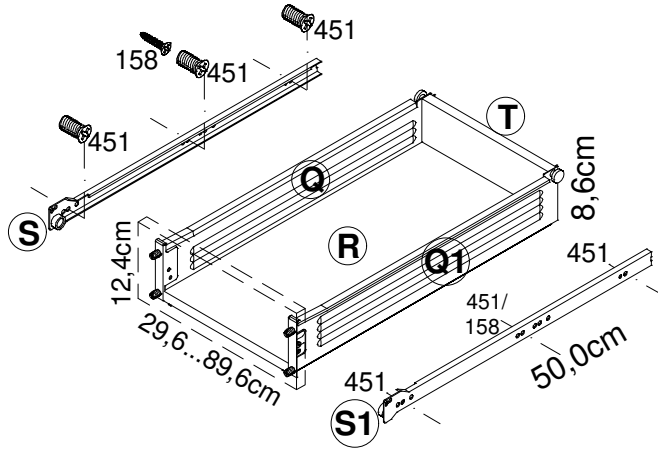
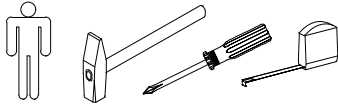
Service-Hotline
01805-678101
0,14€ pro Minute
++49 für Österreich
Auslandstarif pro Minute
service@jaka-bkl.de
voor Nederland en België
00800-40119350
benelux@jaka-bkl.de

Montageanleitung



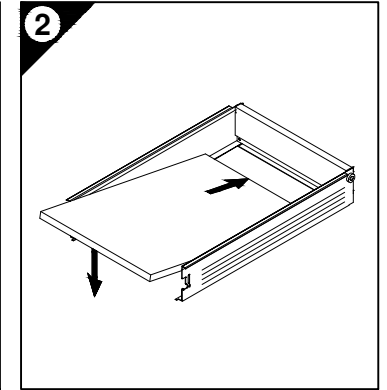
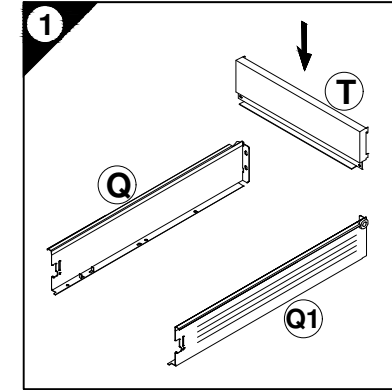
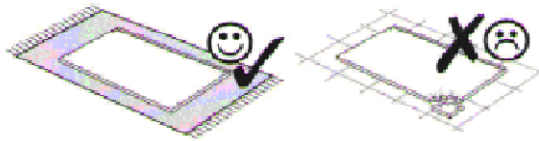


JAKA-BKL GmbH
Jaka Straße 3
D-32351 Stemwede-Wehdem

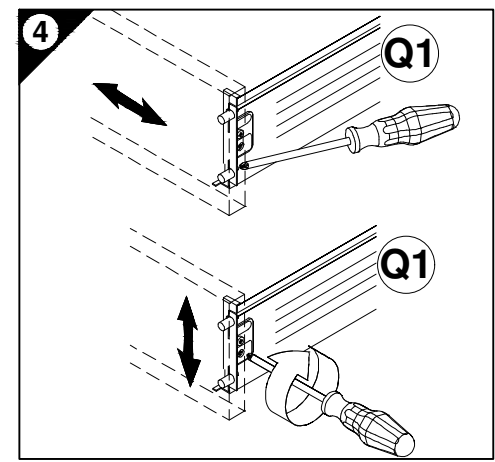
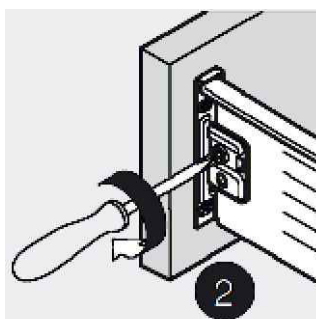
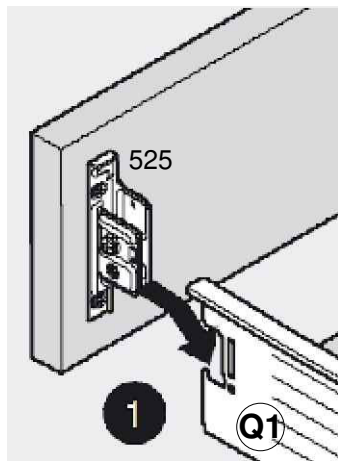
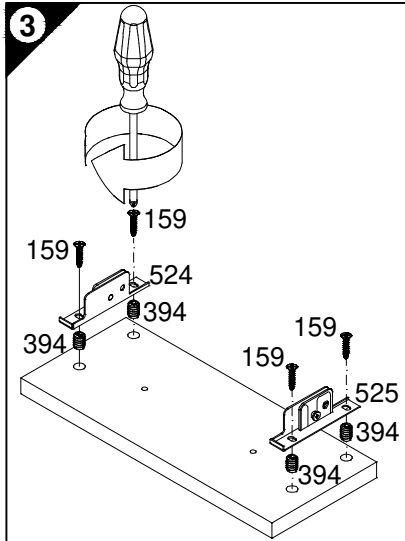


SK30-8E... SK90-8E

Montageanleitung



- 1 → 2 → 3 ...
- 4x Nr.394
 - 4x 4 x 14 Nr.159
 - 1x Nr.524
 - 1x Nr.525
 - 6x 6,3 x 13 Nr.451
 - 2x 4 x 15 Nr.158

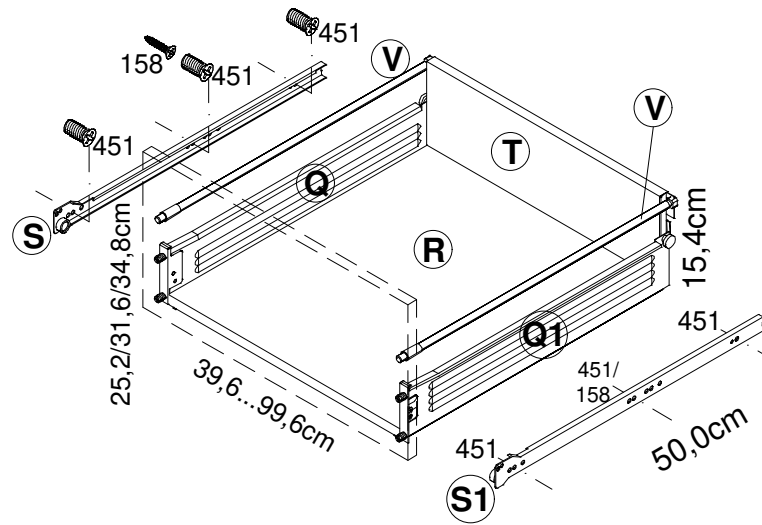
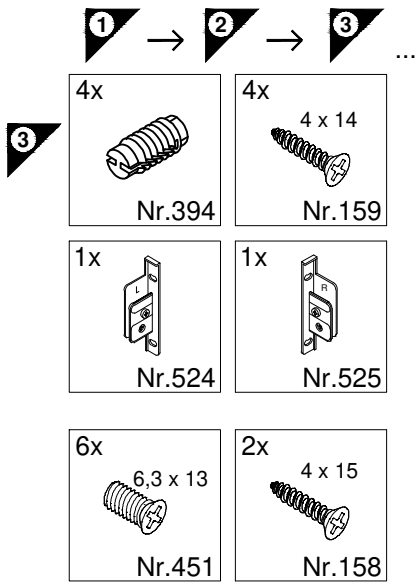


Ersatzteile/Spare parts/pièces de rechange/Reserveonderdelen/Piezas de recambio/Ricambi/Запасные части/Części zamienne/pótkatrészek/Náhradní části/Nadomestni deli/varaosat/reservdelar/náhradné diely/Utilizați piese de schimb/Yedek parçalar

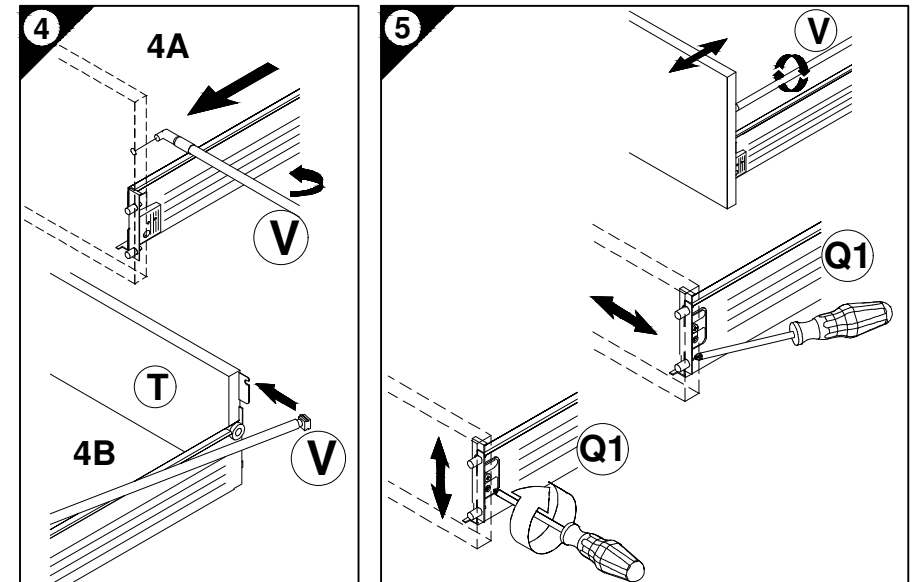
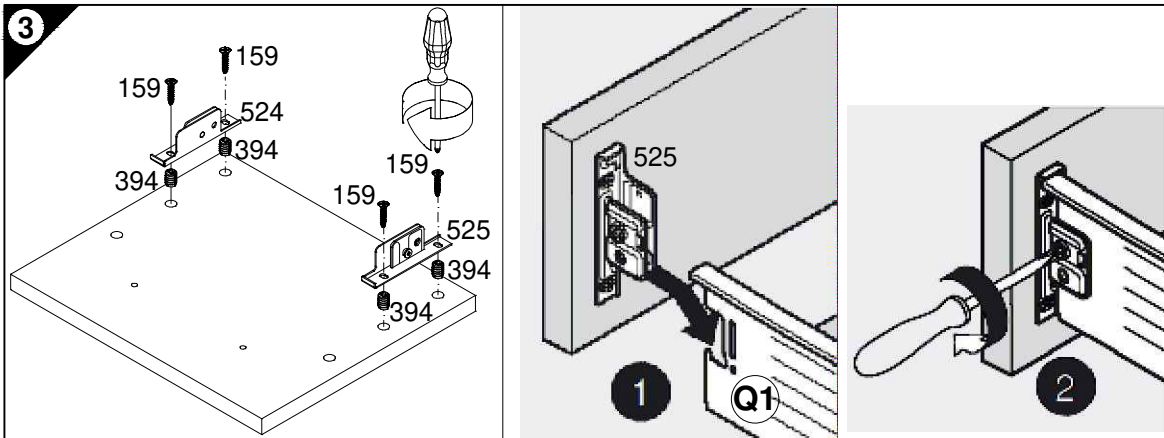
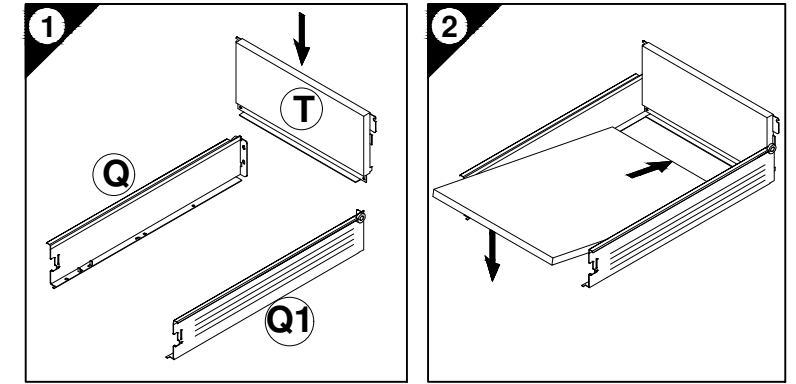
30cm	SK30-8E	Q E946001	Q1 E946002	R E941902	S E946003	S1 E946004	T E946019
40cm	SK40-8E	Q E946001	Q1 E946002	R E941907	S E946003	S1 E946004	T E946020
50cm	SK50-8E	Q E946001	Q1 E946002	R E941908	S E946003	S1 E946004	T E946021
60cm	SK60-8E	Q E946001	Q1 E946002	R E941909	S E946003	S1 E946004	T E946017
90cm	SK90-8E	Q E946001	Q1 E946002	R E941913	S E946003	S1 E946004	T E946018

Service-Hotline
01805-678101
0,14€ pro Min.
++49 für Österreich
Auslandstarif pro Min.
service@jaka-bkl.de
voor Nederland en België
00800-40119350
benelux@jaka-bkl.de

Montageanleitung

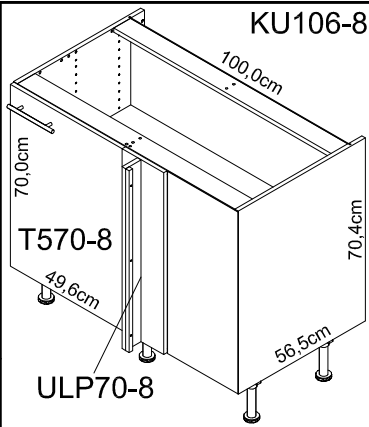
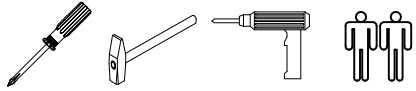
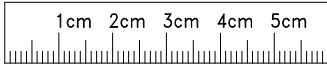


AZ40-8E... AZ100-8E



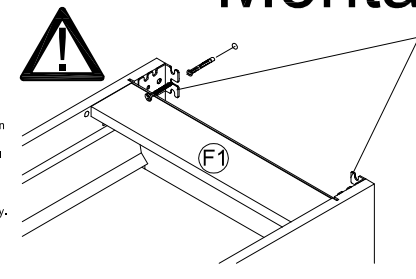
Ersatzteile/Spare parts/pièces de rechange/Reserveonderdelen/Piezas de recambio/Ricambi/Запасные части/Części zamienne/pótkatrészek/Náhradní části/Nadomestni deli/varaosat/reservdelar/náhradné diely/Utilizați piese de schimb/Yedek parçalar

40cm	AZ40-8E	Q E946001	Q1 E946002	R E941907	S E946003	S1 E946004	T E946022	V E946005
50cm	AZ50-8E	Q E946001	Q1 E946002	R E941908	S E946003	S1 E946004	T E946023	V E946005
60cm	AZ60-8E	Q E946001	Q1 E946002	R E941909	S E946003	S1 E946004	T E946024	V E946005
80cm	AZ80-8E	Q E946001	Q1 E946002	R E941911	S E946003	S1 E946004	T E946025	V E946005
90cm	AZ90-8E	Q E946001	Q1 E946002	R E941913	S E946003	S1 E946004	T E946013	V E946005
100cm	AZ100-8E	Q E946001	Q1 E946002	R E941919	S E946003	S1 E946004	T E946033	V E946005

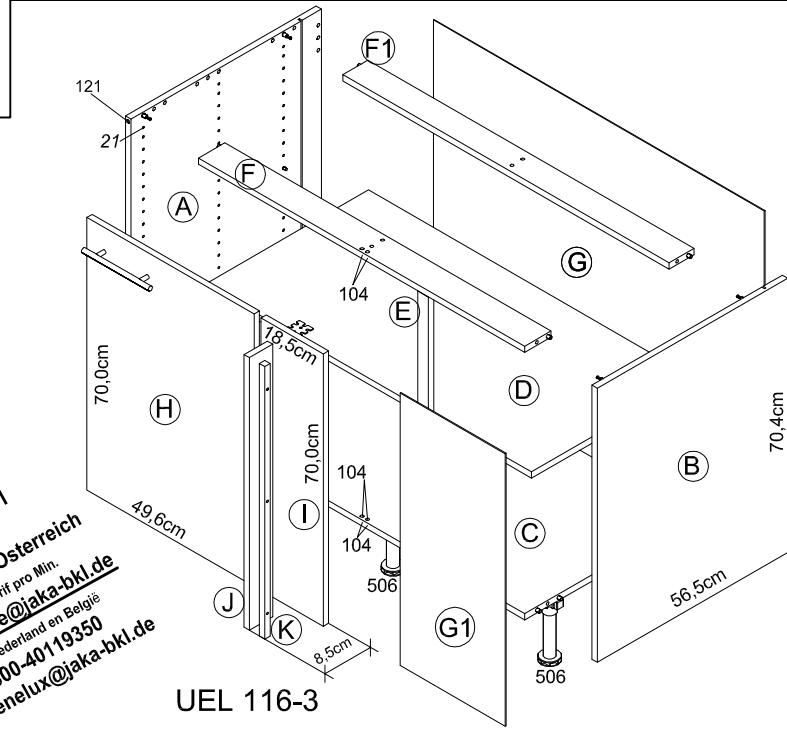
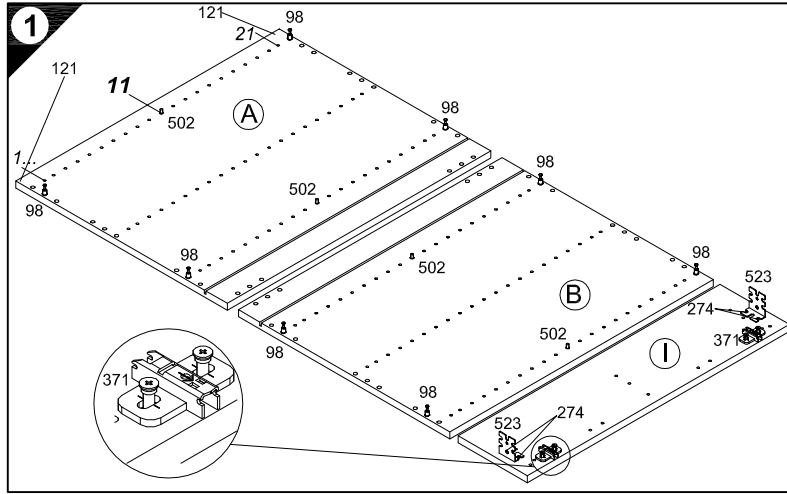
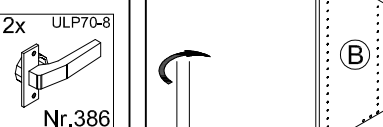
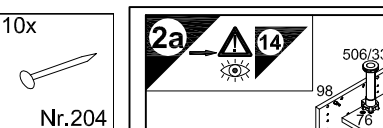
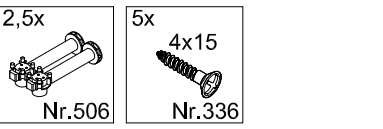
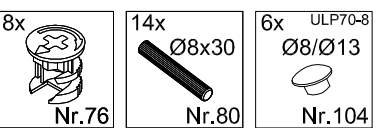
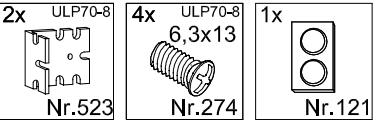
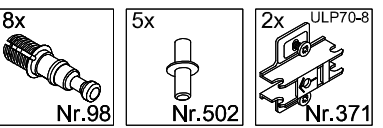
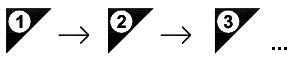


D Die äußeren Schränke von miteinander zu einer Zelle verbundenen beliebigen Anzahl von Unterschränken, sowie einzeln stehende Unterschränke müssen mit Wandbefestigungswinkeln versehen werden.
GB The outer cabinets must be fitted with wall mounting brackets if a row of any number of base units or individual base units are to be connected together.
F Les armoires extérieures de tous meubles bas montés en ligne doivent être munies d'équerres de fixation murale. Il en va de même pour les meubles bas indépendants.
NL De buitenste kasten van met elkaar tot een rij verbonden willekeurig aantal onderkasten, evenals apart staande onderkasten, moeten van wandbevestigingsbeugels worden voorzien.
E Los armarios inferiores de los extremos, de una línea de módulos inferiores cuantos se deseen, deberán ser fijados a la pared con escuadras de fijación mural, así como los armarios inferiores que se monten aislados de forma independiente.
I I mobilii esteri al parii dei lavabi sparsi devono essere dotati di staffe di fissaggio a muro, se un numero qualsiasi di sottolavabi viene collegato l'uno con l'altro in una fila.
RUS Если несколько напольных шкафов соединено вместе в единую секцию, то крайние шкафы следует прикрепить к стене уголками. Отдельно стоящие напольные шкафы также следует крепить к стене уголками.
PL Jeżeli dolne szafki połączone są ze sobą w szereg, to w uchwyty ściennie należy wyposażyć szafki zewnętrzne. Pojedyncze, wolnostojące dolne szafki, również należy wyposażyć w uchwyty.
H A tetszőleges számú, egymáshoz rögzített alsó szekrényekből álló sor szélső szekrényeit, valamint a különálló alsó szekrényeket fali rögzítő profillal kell ellátni.
CZ Ke stěně je nutno úhelníkem připevnit samostatně stojící skřínky a vnější skřínky, pokud jsou spolu s dalšími skřínkami spojeny v jedné řadě.
SLO Zunanje omare se morajo pričvrstiti s pritrilnimi zidnimi kotniki, kadar se povezujejo v eno linijo s poljubnim številom spodnjih omarič. Prav tako, se morajo prostostoječe spodnje omare, pričvrstiti s pritrilnimi zidnimi kotniki.
FIN Aikaapeista muodostuvan kaappirivin uloimmat kaapit on varustettava seinäänkiinnityksillä, samoin kuin yksittäiskaapitkin.
De ytre skåpene måste forses med veggfastevinkel når ett valfritt antal underskåp förbinds till en rad. Även separat stående underskåp måste förses med veggfastevinkel.

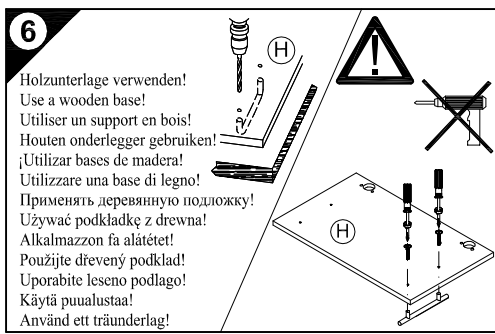
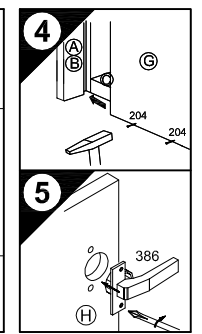
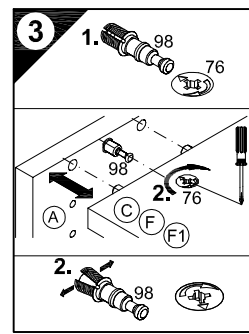
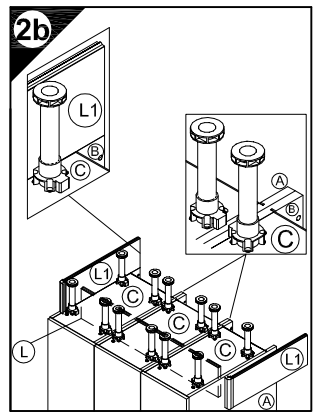
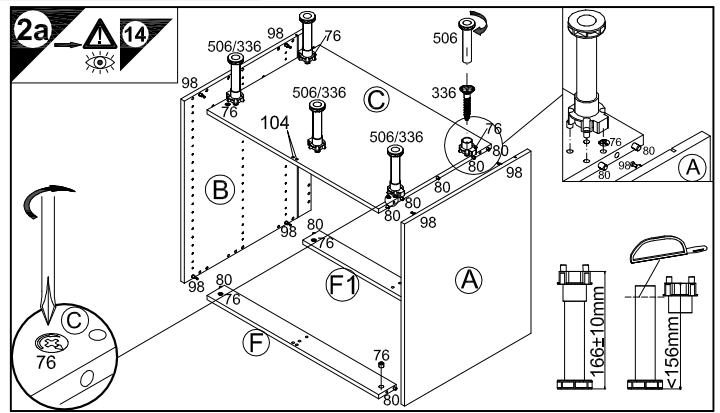
Montageanleitung



E 948031
 Als Zubehör erhältlich
 Available as an accessory
 Disponible en accessoire
 Verkrijgbaar als accessoire
 Se puede obtener como accesorio
 Disponibile come accessorio
 продаётся как принадлежность
 Dostępna jako dodatkowe wyposażenie
 Tartozéként kapható
 k dodání jako příslušenství
 Dobavljivo kot dodatna oprema
 Lisävaruste
 Kan levereras som tillbehör



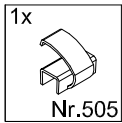
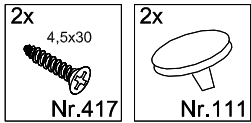
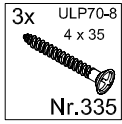
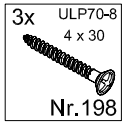
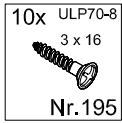
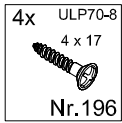
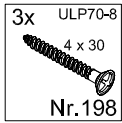
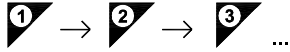
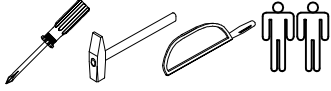
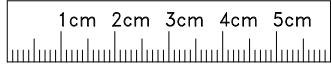
Service-Hotline
 01805-678101
 0,14€ pro Min.
 ++49 für Österreich
 Auslandsanruf pro Min.
 service@jaka-bkl.de
 voor Nederland en België
 00800-40119350
 benelux@jaka-bkl.de



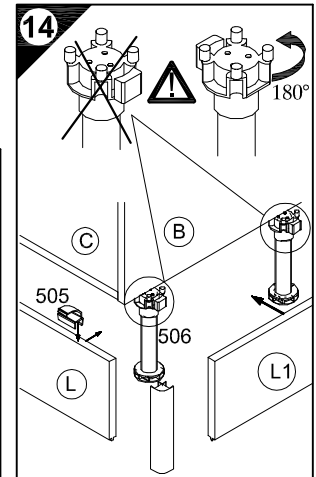
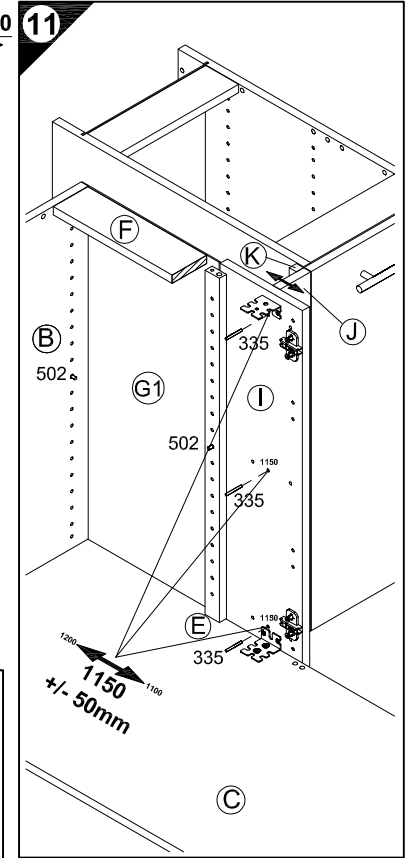
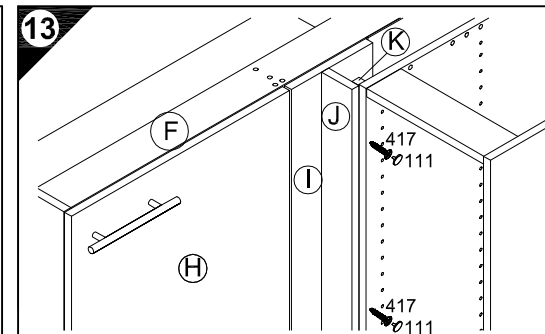
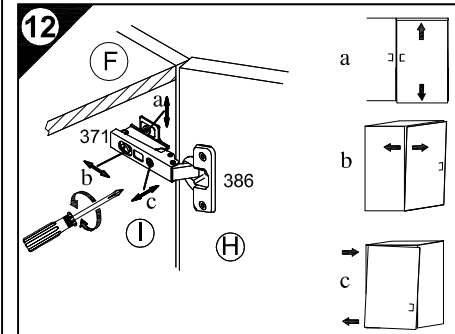
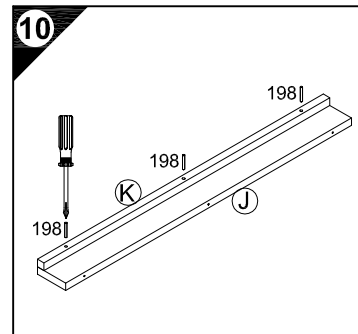
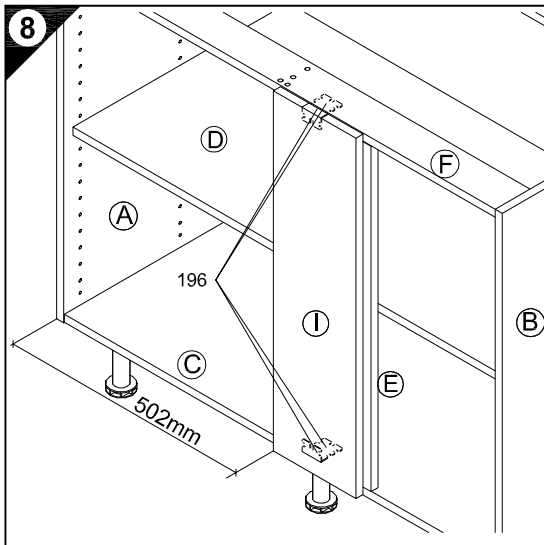
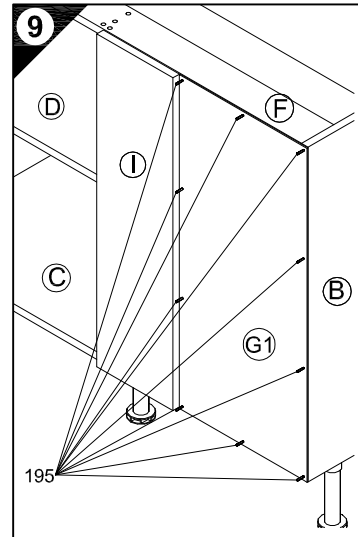
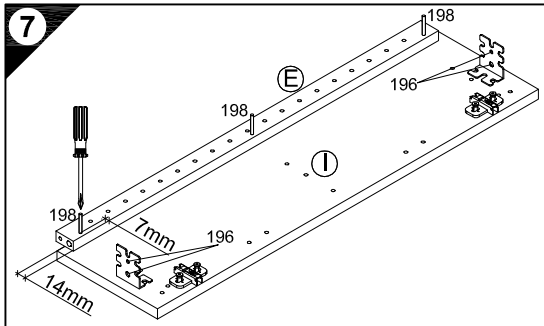
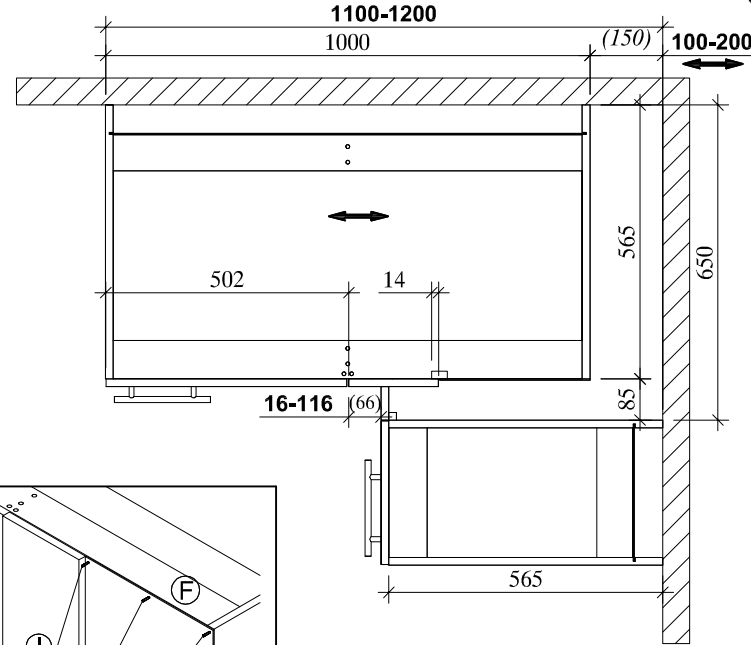
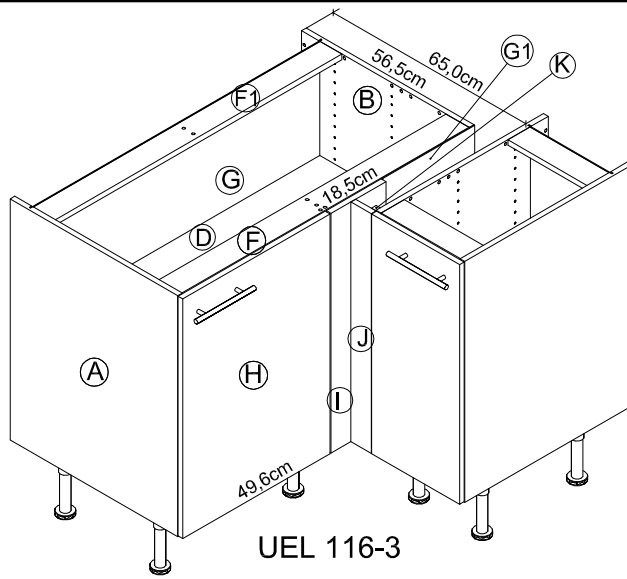
6 Holzunterlage verwenden!
 Use a wooden base!
 Utiliser un support en bois!
 Houten onderlegger gebruiken!
 Utilizar bases de madera!
 Utilizzare una base di legno!
 Применять деревянную подложку!
 Używać podkładkę z drewna!
 Alkalmazzon fa alátétet!
 Použijte dřevěný podklad!
 Uporabite leseno podlago!
 Käytä puualustaa!
 Använd ett träunderlag!

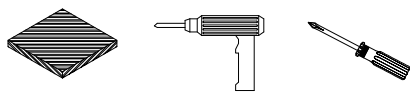
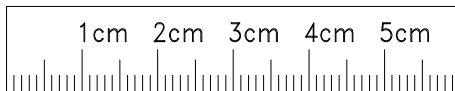
Ersatzteile/Spare parts/pièces de rechange/Reserveonderdelen/Piezas de recambio/Ricambi/Запасные части/Części zamienn/pótalkatrészek/Náhradní části/Nadomestni deli/varaosat/reservdelar

UEL 116-3 | (A) E941021 (B) E941021 (C) E951211 (D) E950301 (E) E940099 (F) E942971 (F1) E952971 (G) E970115 (G1) E970180 (H) E940622 (I) E940542 (J) E940547 (K) E940111 500991.1.D 05/13 sl



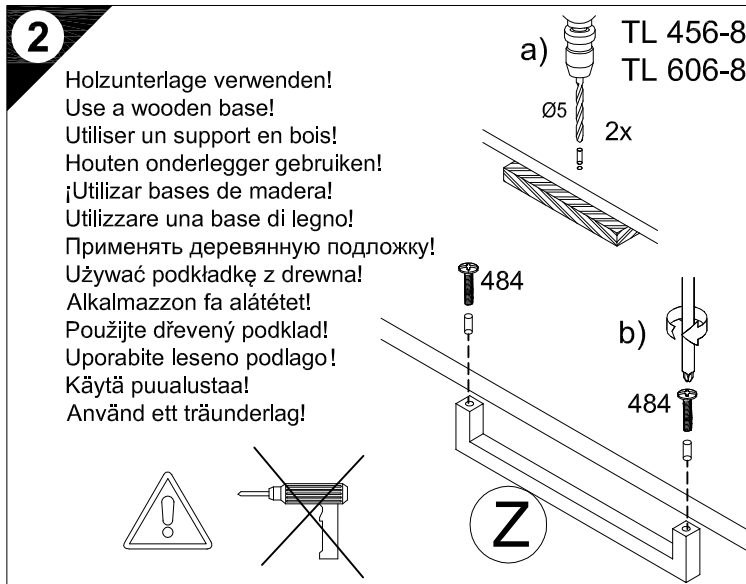
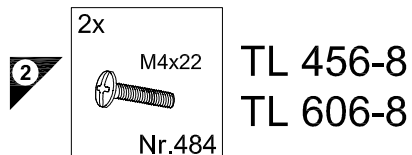
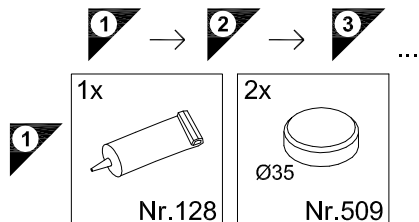
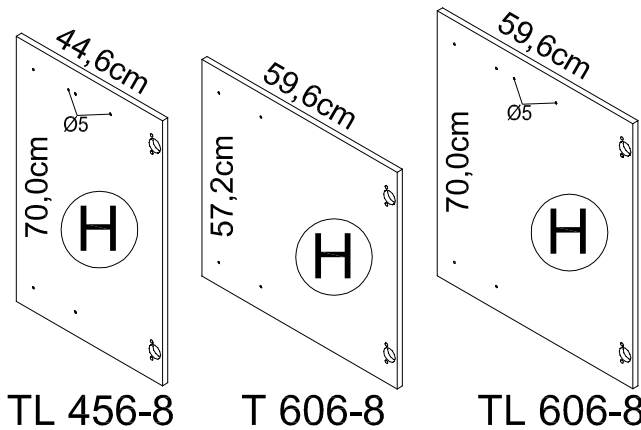
Montageanleitung



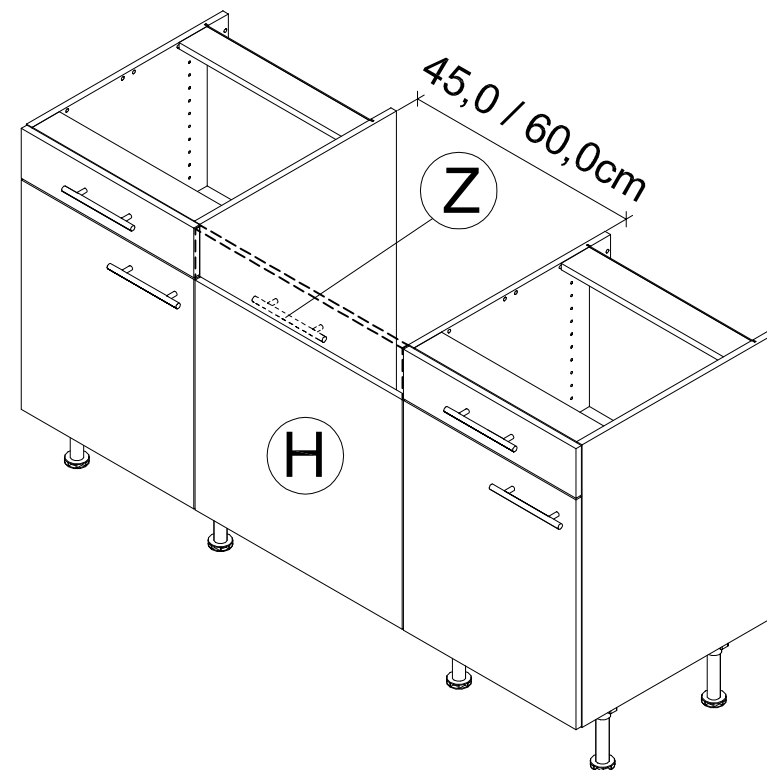
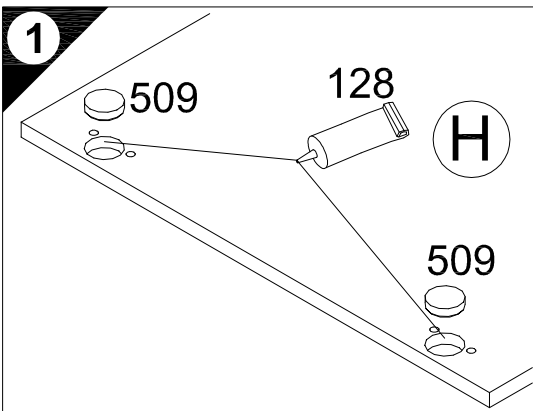


Montageanleitung

Service-Hotline
01805-678101
0,14€ pro Min.
+49 für Österreich
Auslandstarif pro Min.
service@jaka-bkl.de
voor Nederland en België
00800-40119350
benelux@jaka-bkl.de

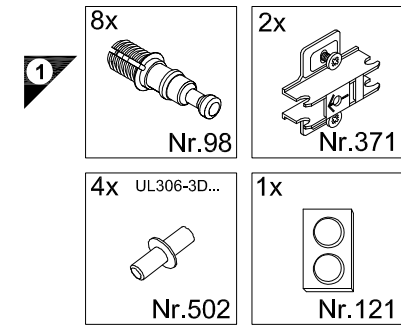
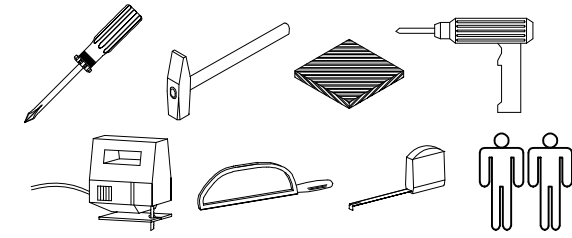


2
Holzunterlage verwenden!
Use a wooden base!
Utiliser un support en bois!
Houten onderlegger gebruiken!
¡Utilizar bases de madera!
Utilizzare una base di legno!
Применять деревянную подложку!
Używać podkładkę z drewna!
Alkalmazzon fa alátétet!
Použijte dřevěný podklad!
Uporabite leseno podlago!
Käytä puualustaa!
Använd ett träunderlag!

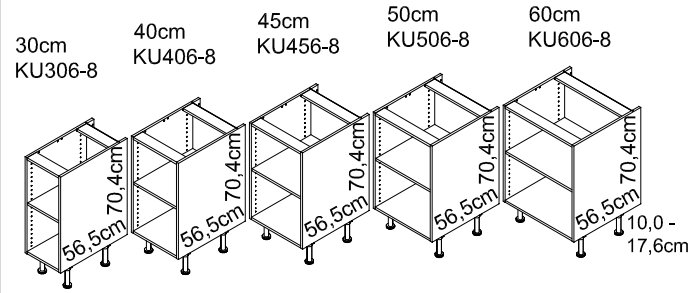


Ersatzteile/Spare parts/pièces de rechange/Reserveonderdelen/Piezas de recambio/Ricambi/Запасные части/Części zamiennie/pótalkatrészek/Náhradní části/Nadomestni deli/varaosat/reservdelar

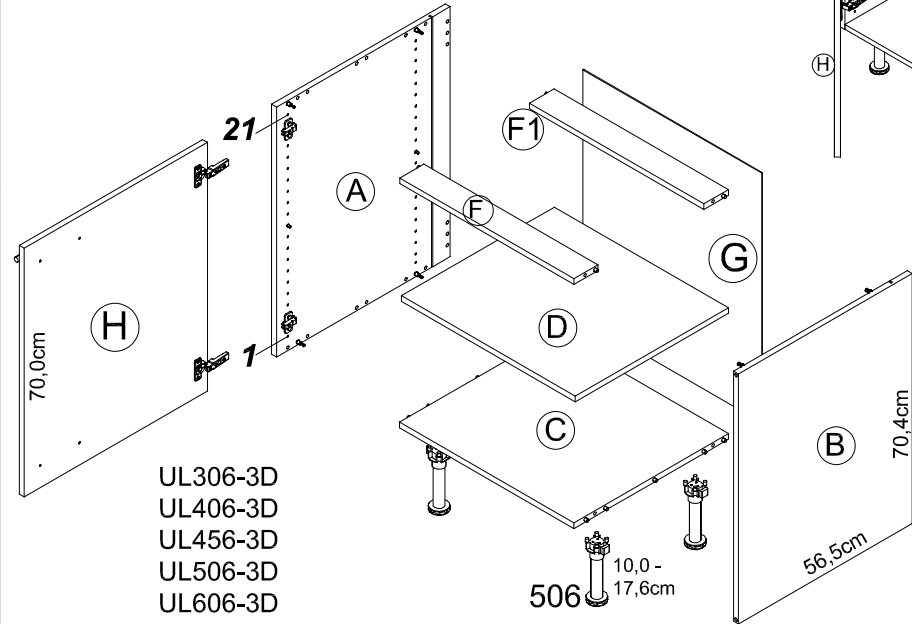
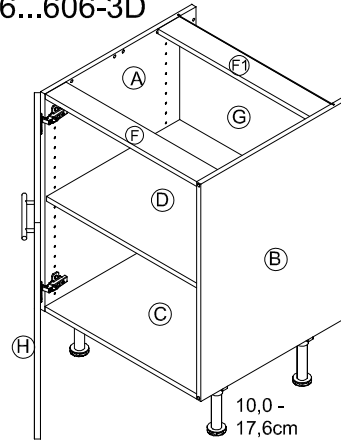
TL 456-8	(H) E940620	(Z) E447100
T 606-8	(H) E940611	
TL 606-8	(H) E940621	(Z) E447100



Service-Hotline
01805-678101
0,14€ pro Minute
++49 für Österreich
Auslandstarif pro Minute
service@jaka-bkl.de
voor Nederland en België
00800-40119350
benelux@jaka-bkl.de

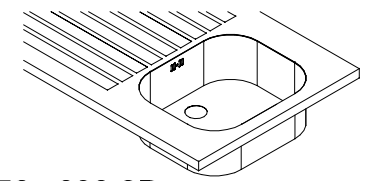


UL 306...606-3D

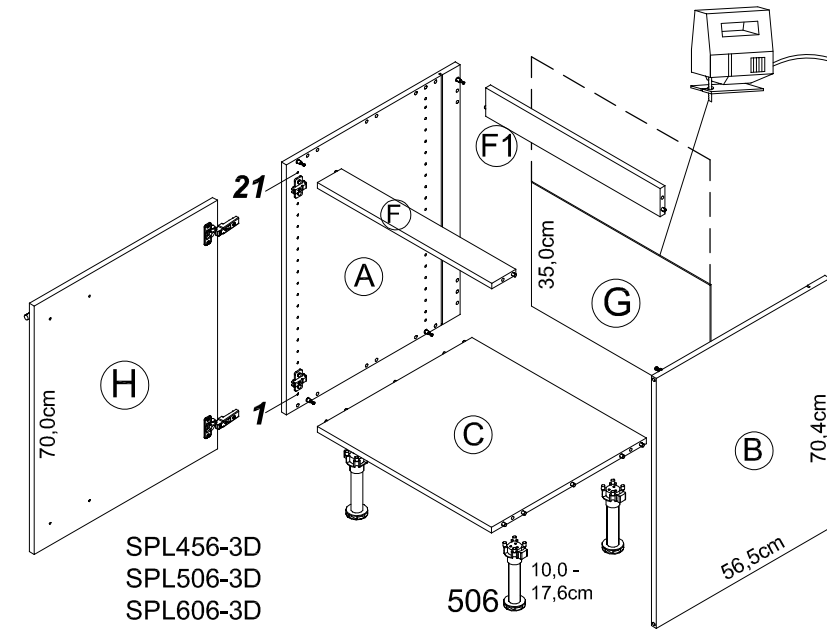
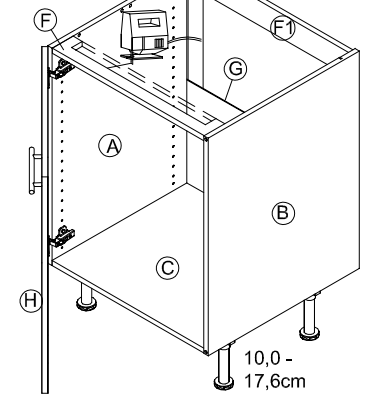


UL306-3D
UL406-3D
UL456-3D
UL506-3D
UL606-3D

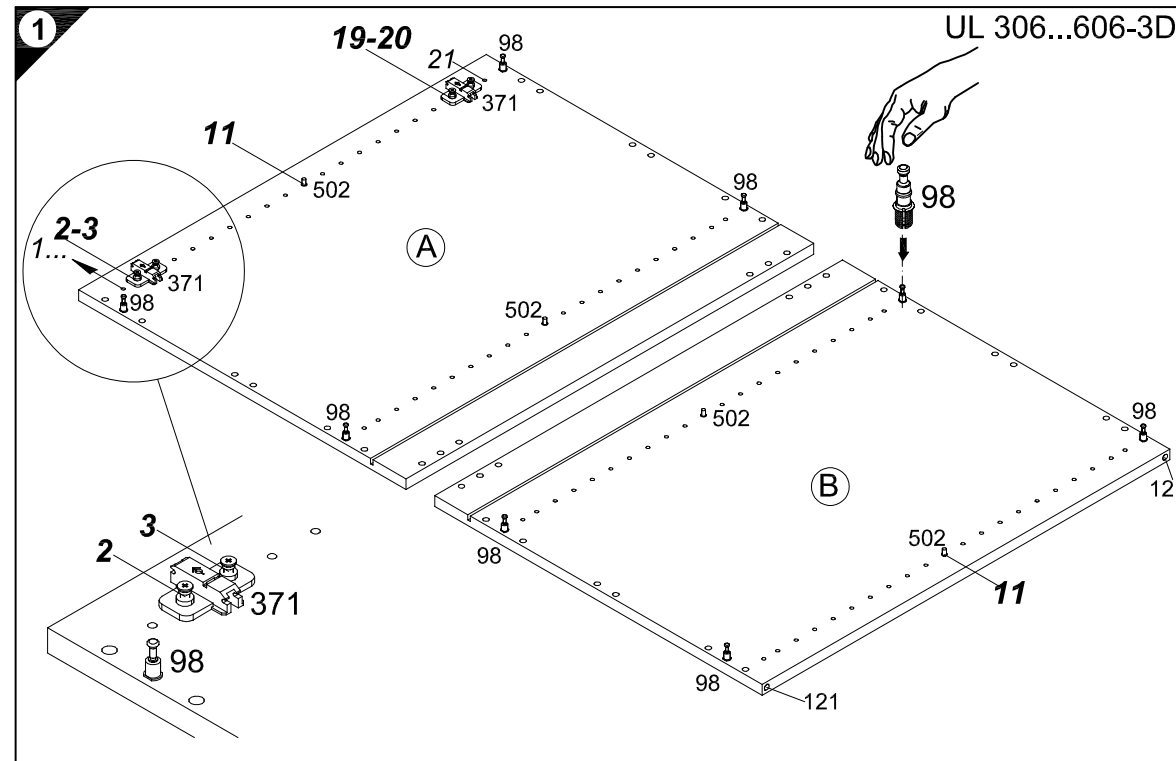
Montageanleitung



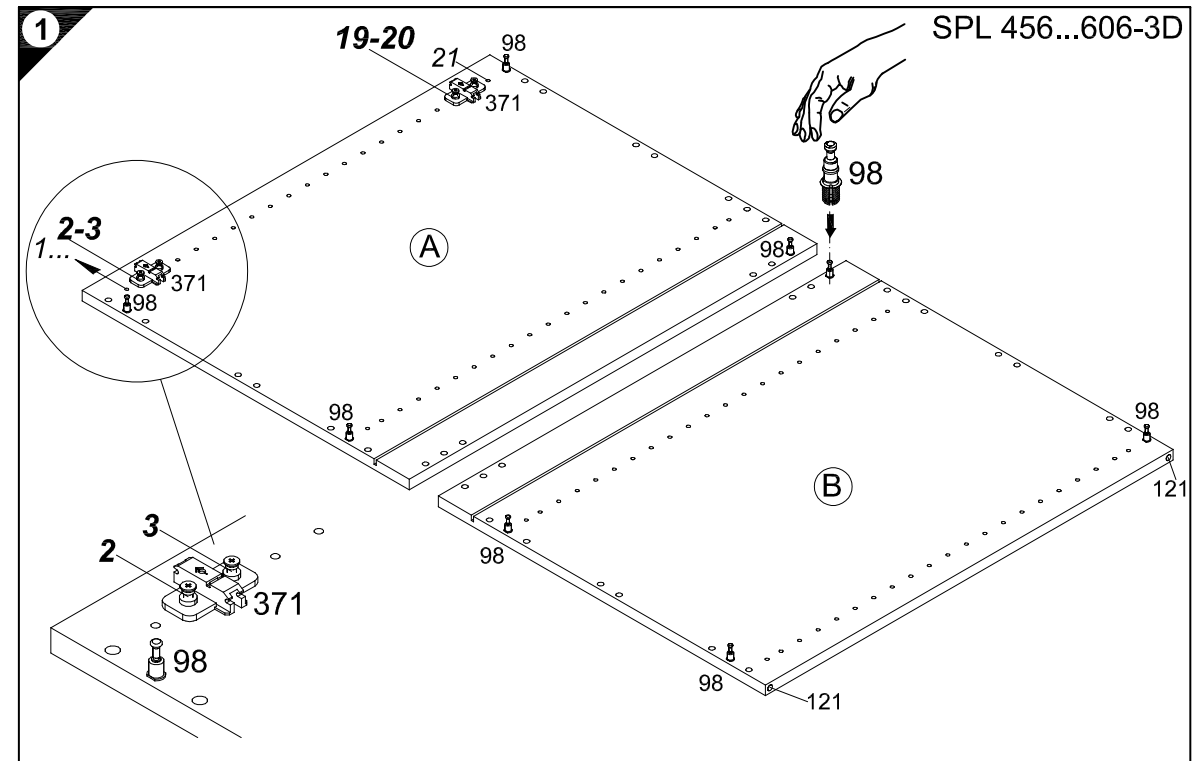
SPL 456...606-3D



SPL456-3D
SPL506-3D
SPL606-3D



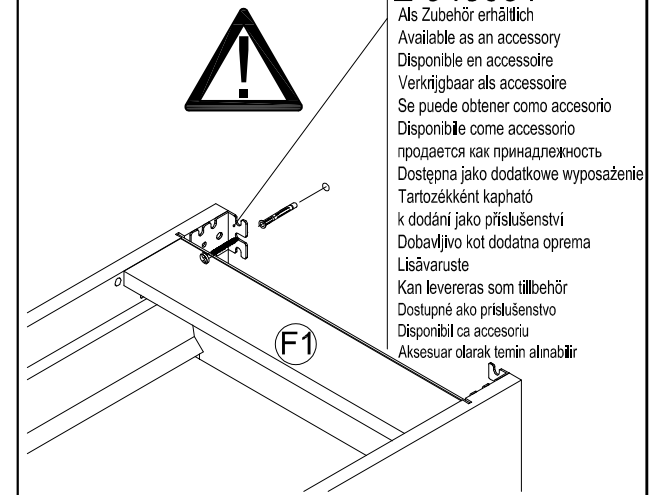
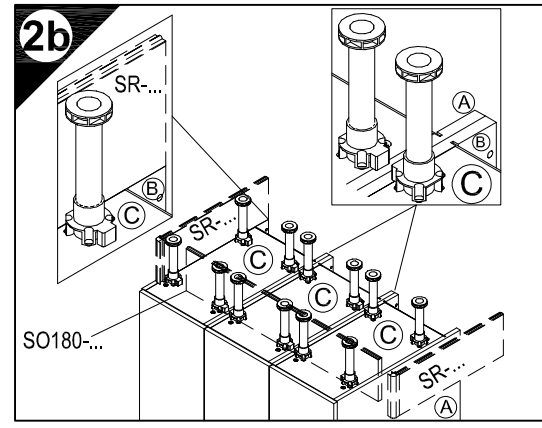
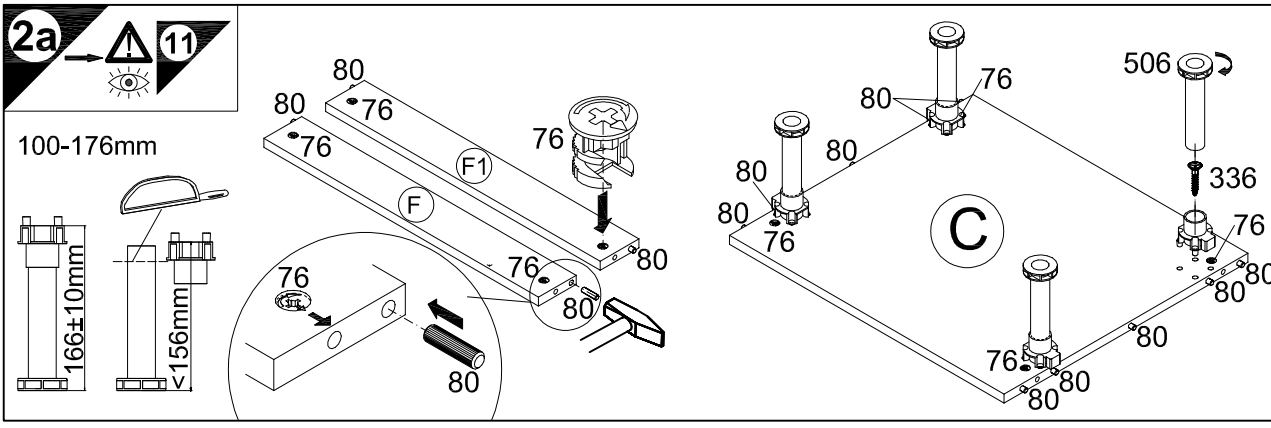
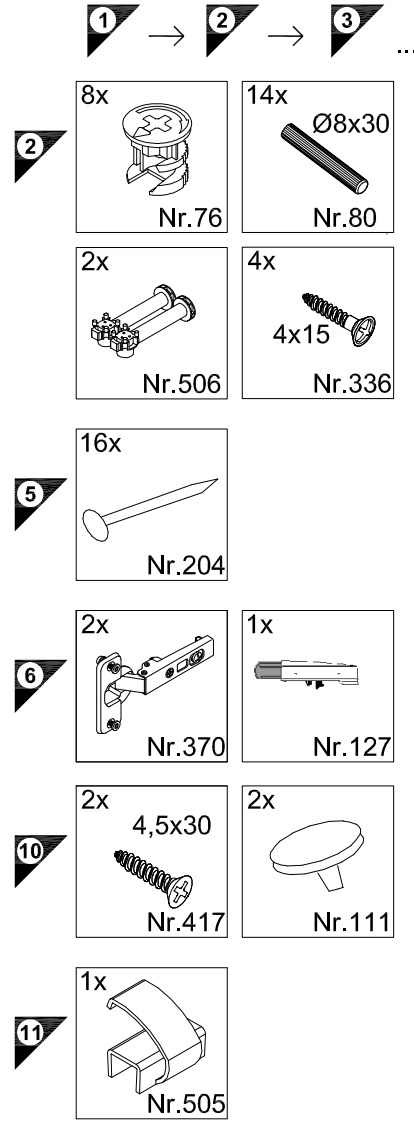
UL 306...606-3D



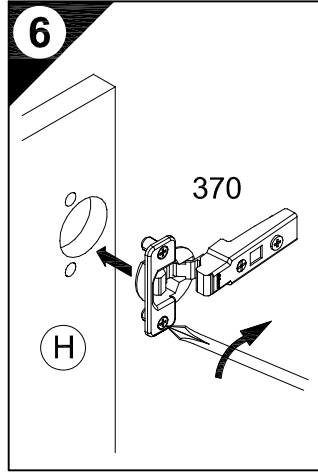
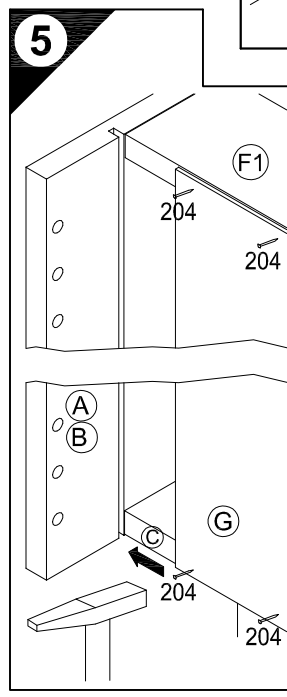
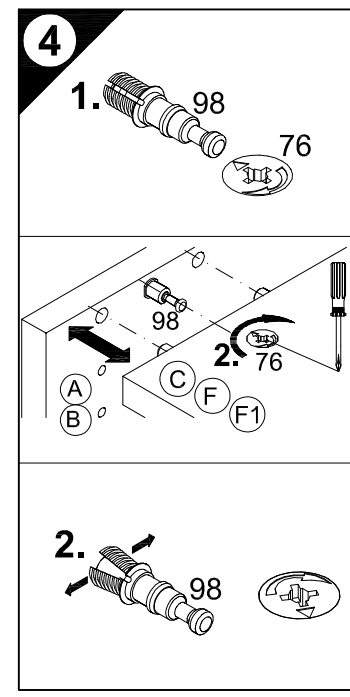
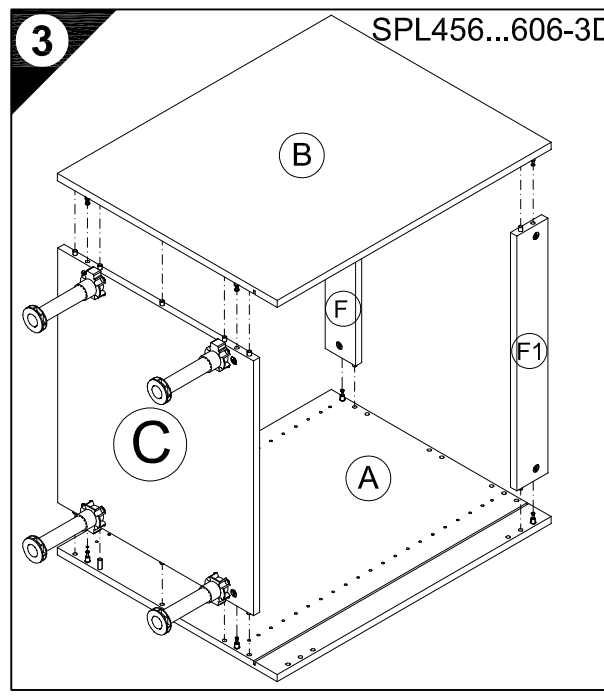
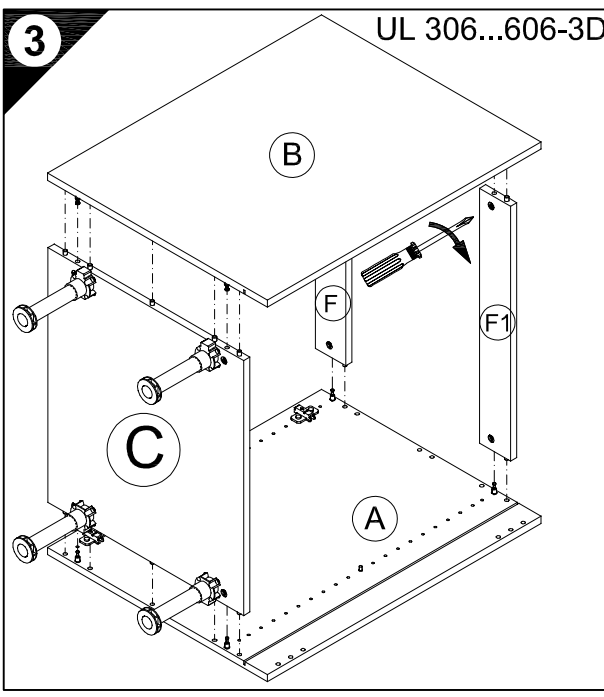
SPL 456...606-3D

Ersatzteile/Spare parts/pièces de rechange/Reserveonderdelen/Piezas de recambio/Ricambi/Запасные части/Części zamienne/pótalkatrészek/Náhradní části/Nadomestni deli/varaosat/reservdelar/náhradné diely/Utilizați piese de schimb/Yedek parçalar

30cm UL 306-3D	(A) E941021	(B) E941021	(C) E951216	(D) E950306	(F) E942976	(F1) E952976	(G) E970006	(H) E940624
40cm UL 406-3D	(A) E941021	(B) E941021	(C) E951215	(D) E950305	(F) E942975	(F1) E952975	(G) E970010	(H) E940623
45cm UL 456-3D	(A) E941021	(B) E941021	(C) E951227	(D) E950308	(F) E942977	(F1) E952977	(G) E970070	(H) E940620
50cm UL 506-3D	(A) E941021	(B) E941021	(C) E951224	(D) E950304	(F) E942974	(F1) E952974	(G) E970117	(H) E940622
60cm UL 606-3D	(A) E941021	(B) E941021	(C) E951223	(D) E950303	(F) E942973	(F1) E952973	(G) E970116	(H) E940621
45cm SPL 456-3D	(A) E941021	(B) E941021	(C) E951227	(F) E942977	(F1) E952977	(G) E970070	(H) E940620	
50cm SPL 506-3D	(A) E941021	(B) E941021	(C) E951224	(F) E942974	(F1) E952974	(G) E970117	(H) E940622	
60cm SPL 606-3D	(A) E941021	(B) E941021	(C) E951223	(F) E942973	(F1) E952973	(G) E970116	(H) E940621	

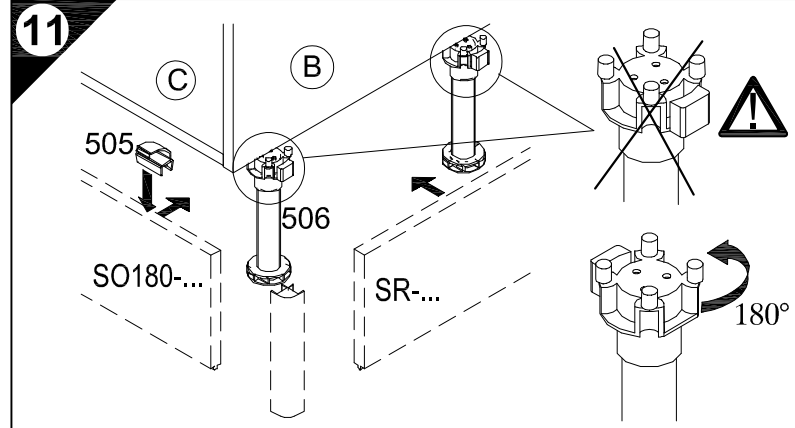
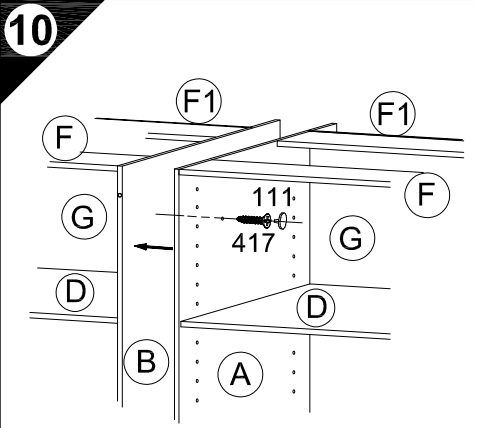
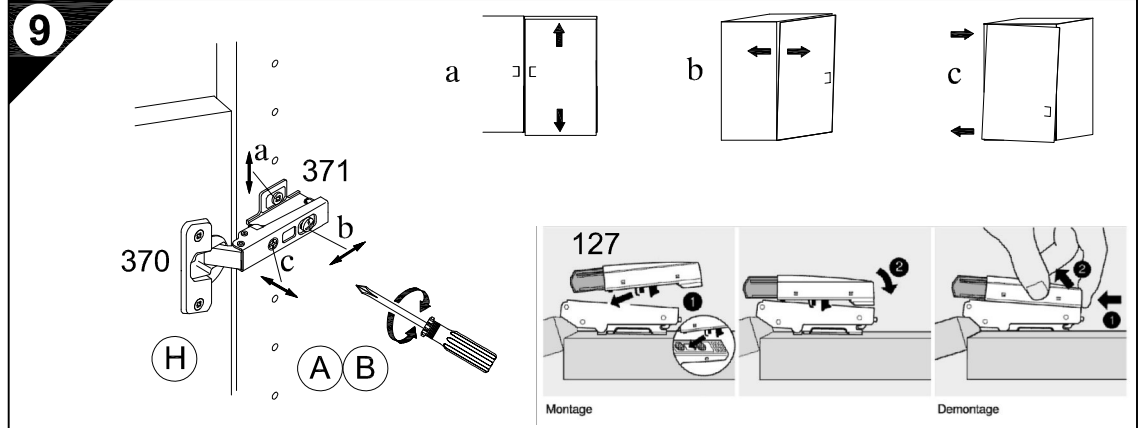
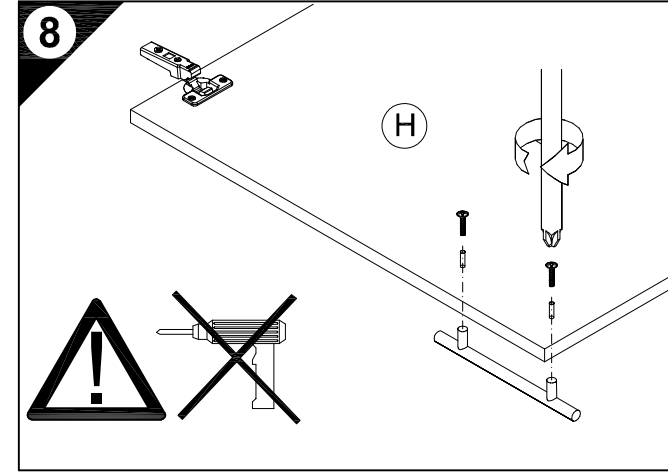


E 948031
 Als Zubehör erhältlich
 Available as an accessory
 Disponible en accessoire
 Verkrijgbaar als accessoire
 Se puede obtener como accesorio
 Disponibile come accessorio
 prodávаеться как принадлежность
 Dostępna jako dodatkowe wyposażenie
 Tartozéként kapható
 k dodání jako příslušenství
 Dobavljivo kot dodatna oprema
 Lisävaruste
 Kan levereras som tillbehör
 Dostupné ako príslušenstvo
 Disponibil ca accesoriu
 Aksesuar olarak temin alınabilir

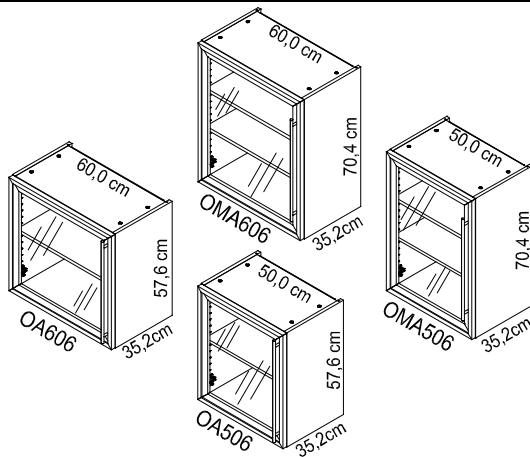
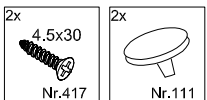
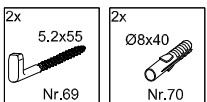
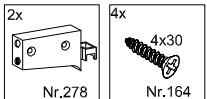
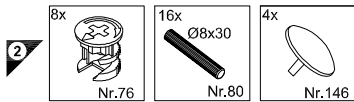
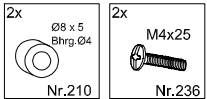
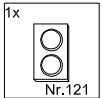
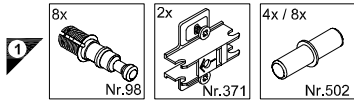
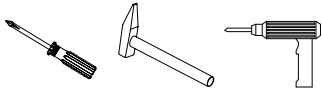
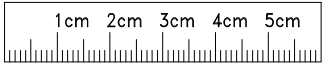


6
 D Holzunterlage verwenden!
 Front andrücken, scharfen Bohrer verwenden und mit wenig Druck durchbohren!
 GB Use a wooden base!
 Press front down, use sharp drill bit and, by applying slight pressure, drill a hole
 F Utiliser un support en bois!
 Appuyer sur la façade, utiliser un foret bien affûté et percer en appliquant une faible pression!
 NL Houten onderlegger gebruiken!
 Druk het front aan, gebruik een scherpe boor en oefen bij het boren weinig druk uit!
 E ¡Utilizar una base de madera!
 ¡Presionar el frente, utilizar una broca afilada y taladrar con poca presión!
 I Utilizzare una base di legno!
 Appoggiare la facciata, utilizzare una punta di trapano affilata e trapanare esercitando solo una leggera pressione!
 RUС Исползовать деревянную подложку!
 Прижать фасад, использовать острое сверло и просверлить с незначительным давлением!
 PL Używać podkładkę z drewna!
 Docisnąć front, użyć ostrego wiertła i przewiercić, używając małej siły nacisku!

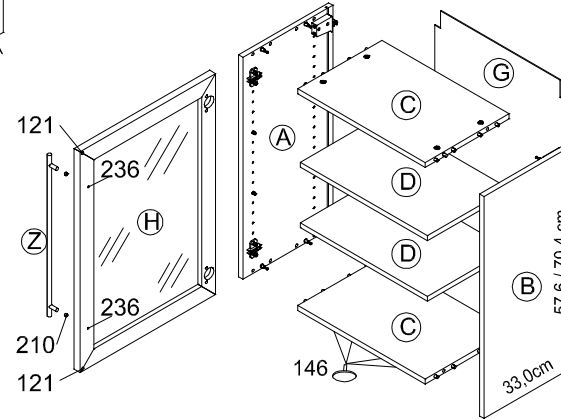
H Alkalmazzon fa alátétet!
 Nyomja le az előlapot, használgjon éles fúrót, és kis nyomással fúrja át!
CZ Použijte dřevěný podklad!
 Přitlačte čelo, použijte ostrý vrták a provrtajte pomocí malého tlaku!
SLO Uporabite leseno podlago!
 Pritisnite ličnico ter z ostrim svedrom in z majhnim pritiskom izvrtajte luknjo!
FIN Käytä puualustaa!
 Paina etulevy paikoilleen, käytä terävää poranterää ja poraa reikä vain kevyesti palnamalla!
S Använd ett träunderlag!
 Tryck fronten mot underlaget, använd vass borrh och borra lgenom med ett lätt tryck!
SK Použite drevený podklad!!
 Pritlačte front, použijte ostrý vrták a prevrtajte miernym tlakom!
RO suport de lemn!
TR İmpingeyi frontulu, utliatıy bir burghiu ascuți și perforatı exercitând doar o presiune redusâ!
 Önden bastırın, keskin matkap ucu kullanın ve az basınç uygulayarak delin!



D Die äußeren Schränke von miteinander zu einer Zeile verbundenen beliebigen Anzahl von Unterschränken, sowie einzeln stehende Unterschränke müssen mit Wandbefestigungswinkeln versehen werden.
GB The outer cabinets must be fitted with wall mounting brackets if a row of any number of base units or individual base units are to be connected together.
F Les armoires extérieures de tous meubles bas montés en ligne doivent être munies d'équerres de fixation murale. Il en va de même pour les meubles bas indépendants.
NL De buitenste kasten van met elkaar tot een rij verbonden willekeurig aantal onderkasten, evenals apart staande onderkasten, moeten van wandbevestigingsbeugels worden voorzien.
E Los armarios inferiores de los extremos, de una línea de módulos inferiores cuantos se deseen, deberán ser fijados a la pared con escuadras de fijación mural, así como los armarios inferiores que se monten aislados de forma independiente.
I I mobili esternali al pari dei lavabi sparsi devono essere dotati di staffe di fissaggio a muro, se un numero qualsiasi di sottolavabi viene collegato l'uno con l'altro in una fila.
RUS Если несколько напольных шкафов соединено вместе в единую секцию, то крайние шкафы следует привинтить к стене уголками. Отдельно стоящие напольные шкафы также следует крепить к стене уголками.
PL Jeżeli dolne szafki połączone są ze sobą w szereg, to w uchwytach ściennie należy wyposażyć szafki zewnętrzne. Pojedyncze, wolnostojące dolne szafki, również należy wyposażyć w uchwyty.
H A tetszöleges számú, egymáshoz rögzített alsó szekrényekből álló sor szélső szekrényeit, valamint a különálló alsó szekrényeket fali rögzítő profillal kell ellátni.
CZ Ke stěně je nutno úhelníkem připevnit samostatně stojící skřínky a vnější skřínky, pokud jsou spolu s dalšími skřínkami spojeny v jedné řadě.
SLO Zunanje omare se morajo pričvrstiti s pritrilnimi zidnimi kotniki, kadar se povezujejo v eno linijo s poljubnim številom spodnjih omaric. Prav tako, se morajo prostostoječe spodnje omare, pričvrstiti s pritrilnimi zidnimi kotniki.
FIN Alikaapeista muodostuvan kaappirivin uloimmat kaapit on varustettava seinäänkiinnityskulmilla, samoin kuin yksittäiskaapitkin.
S De yttre skåpen måste försees med väggfästevinkel när ett valfritt antal underskåp förbinds till en rad. Även separat stående underskåp måste försees med väggfästevinkel.
SK Na vonkajšie skřínky ľubovoľného počtu spodných skříniek spojených do jedného radu, ako aj na samostatne stojace spodné skřínky je potrebné namontovať nástenný uholník.
RO Părțile exterioare ale dulapurilor inferioare, indiferent de numărul lor, care sunt legate între ele într-un șir, precum și dulapurile inferioare individuale trebuie prevăzute cu corniere pentru fixarea de perete.
TR Bir hat halinde birbirine bağlanmış olan çeşitli saydaki alt dolapların dış bölümünde kalan dolaplar, tek başına duran alt dolaplar, duvar sabitleme köşebentleri ile duvara bağlanmalıdır.

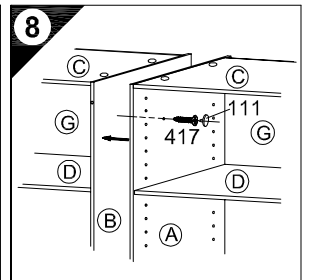
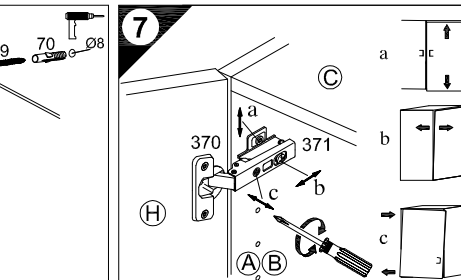
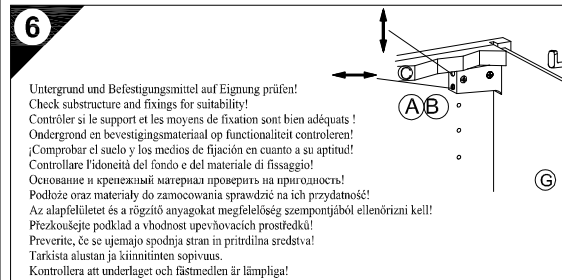
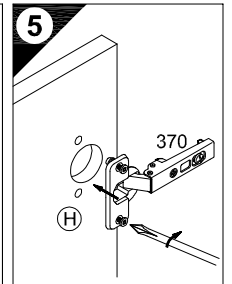
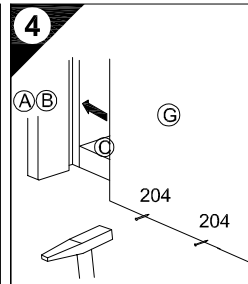
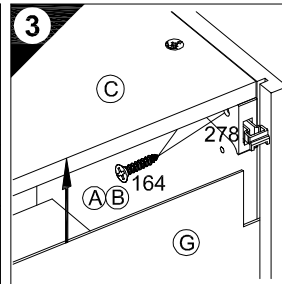
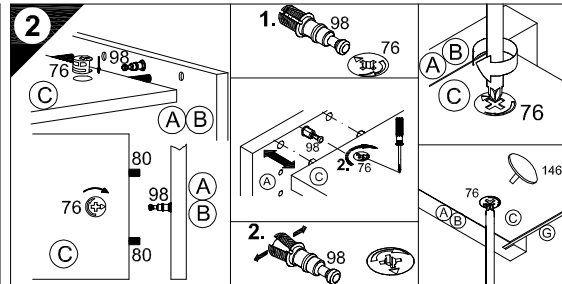
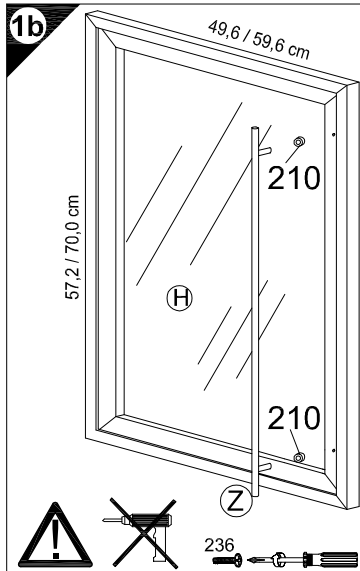
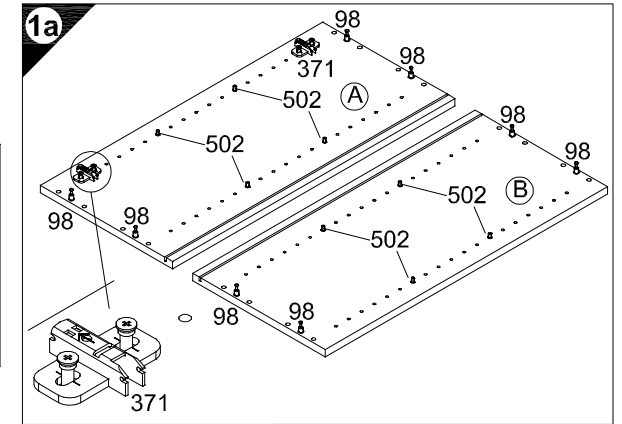
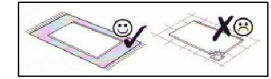


OA506
OA606
OMA506
OMA606



Service-Hotline
01805-678101
0,14€ pro Min.
++49 für Österreich
Auslandstarif pro Min.
service@jaka-bkl.de
voor Nederland en België
00800-40119350
benelux@jaka-bkl.de

Montageanleitung

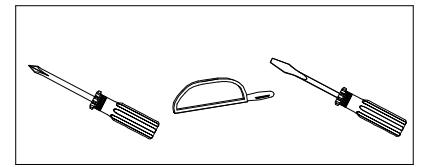


Untergrund und Befestigungsmittel auf Eignung prüfen!
Check substrate and fixings for suitability!
Contrôler si le support et les moyens de fixation sont bien adéquats!
Ondergrond en bevestigingsmateriaal op functionaliteit controleren!
¡Comprobar el suelo y los medios de fijación en cuanto a su aptitud!
Controllare l'idoneità del fondo e del materiale di fissaggio!
Основание и крепежный материал проверить на пригодность!
Podłoże oraz materiały do zamocowania sprawdzić na ich przydatność!
Az alapfelületet és a rögzítő anyagokat megfelelőleg szempontjából ellenőrizni kell!
Přezkoušejte podklad a vhodnost upevňovacích prostředků!
Preverite, če se ujemajo spodnja stran in pritrdilna sredstva!
Tarkista alustan ja kiinnittimen sopivuus.
Kontrollera att underlaget och fästmedlen är lämpliga!

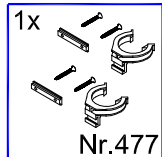
Ersatzteile/Spare parts/pièces de rechange/Reserveonderdelen/Piezas de recambio/Ricambi/Запасные части/Części zamiennel/pótkatrészek/Náhradní části/Nadomestni deli/varaosat/reservdelar

OA 506	(A)E940036	(B)E940036	(C)E941234	(D)E940334	(E)E970032	(H)E940612	(Z)E447100703
OA 606	(A)E940036	(B)E940036	(C)E941233	(D)E940333	(E)E971012	(H)E940611	(Z)E447100703
OMA 506	(A)E940037	(B)E940037	(C)E941234	(D)E940334	(E)E970013	(H)E940622	(Z)E447100703
OMA 606	(A)E940037	(B)E940037	(C)E941233	(D)E940333	(E)E970012	(H)E940621	(Z)E447100703

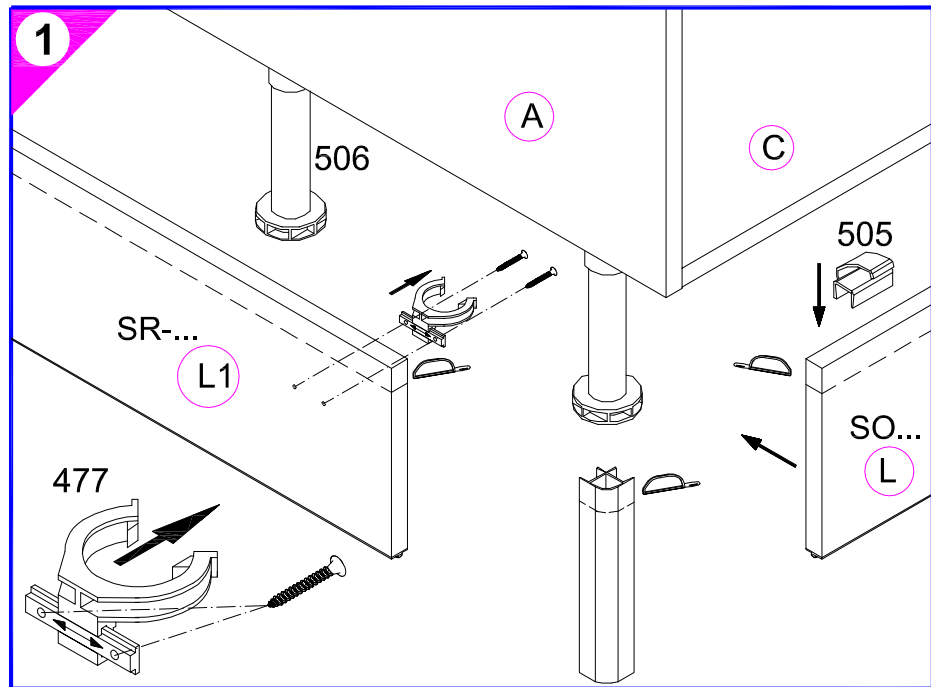
Montageanleitung



SO 180-...
SO 242-...
SO 278-...
SOH 278-...
SR-...

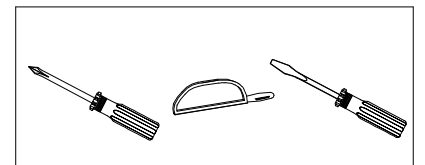


1

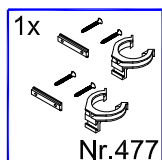


500582.C 10/09 sl

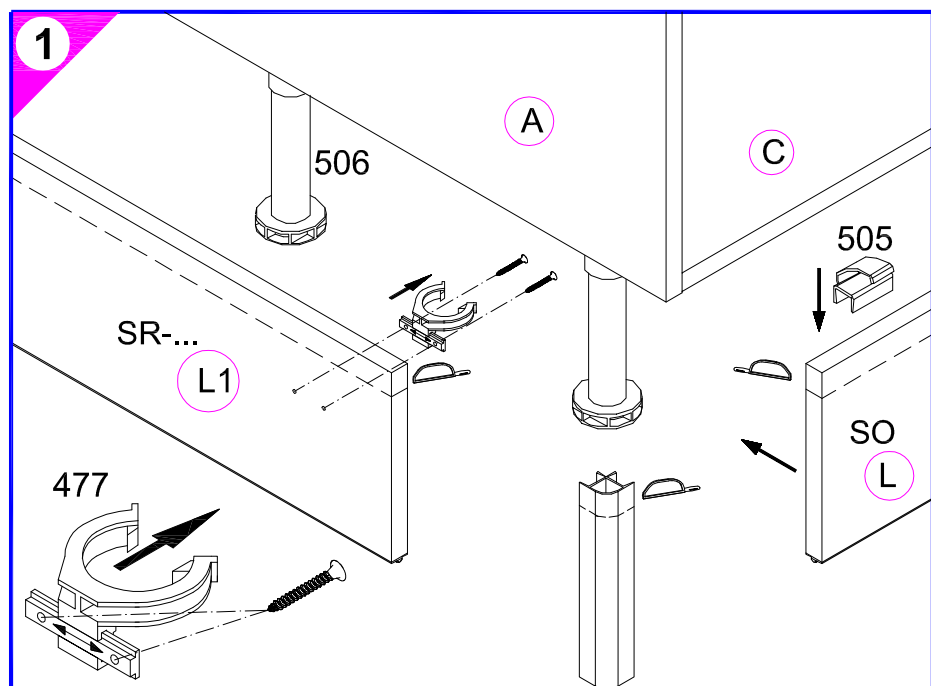
Montageanleitung



SO 180-...
SO 242-...
SO 278-...
SOH 278-...
SR-...



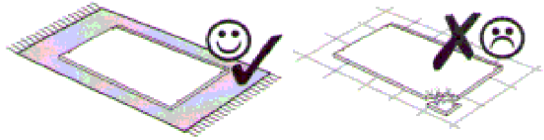
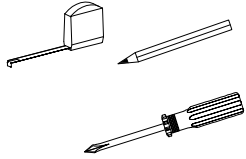
1



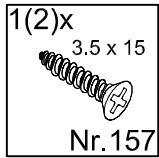
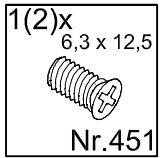
500582.C 10/09 sl

**OPTI
FIT**

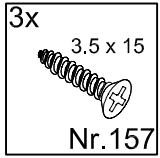
JAKA-BKL GmbH
Jaka Straße 3
D-32351 Stemwede-Wehden



1

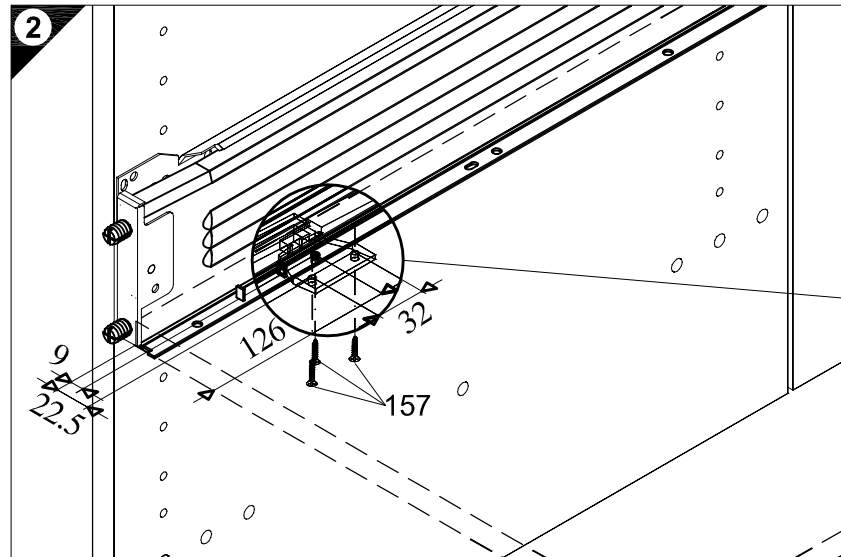
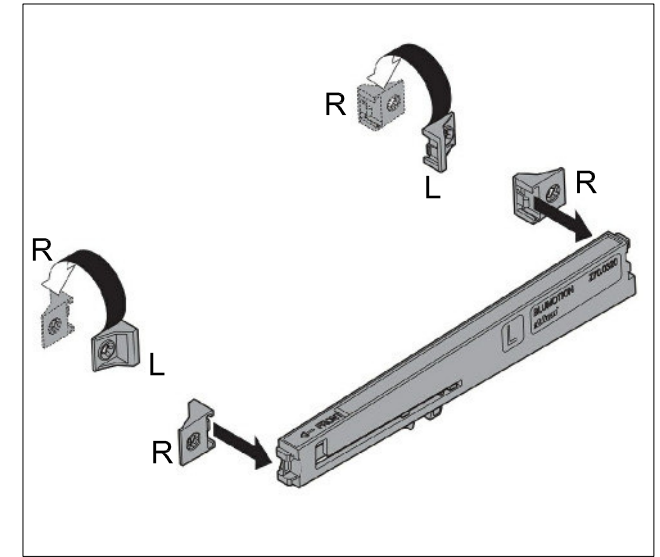
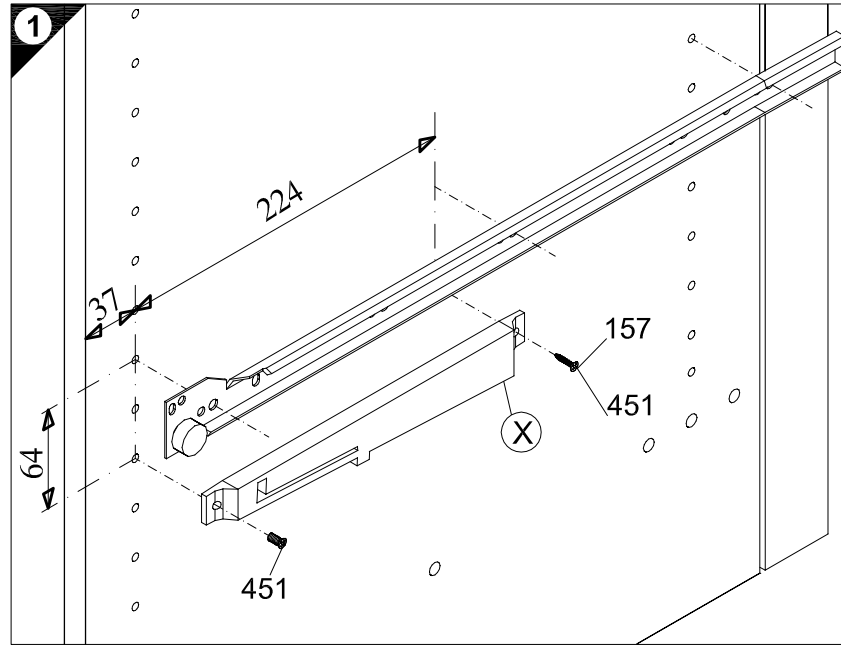


2



Service-Hotline
01805-678101
0,14€ pro Min.
++49 für Österreich
Auslandstarif pro Min.
service@jaka-bkl.de
voor Nederland en België
00800-40119350
benelux@jaka-bkl.de

Montageanleitung



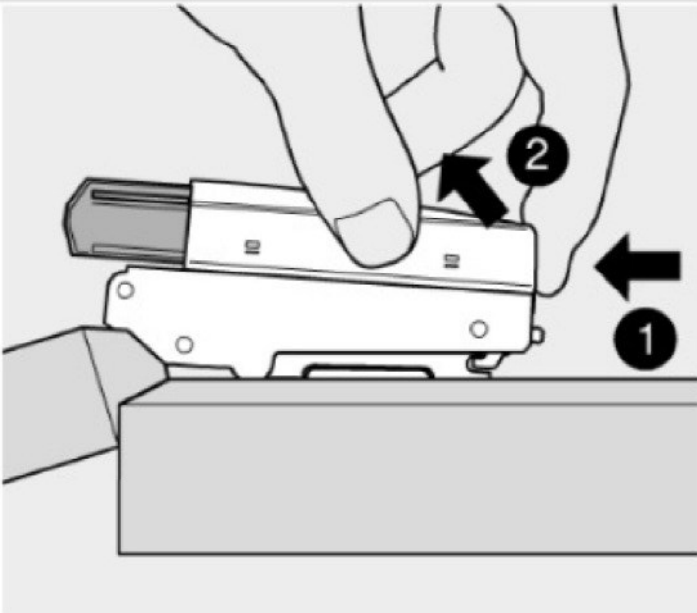
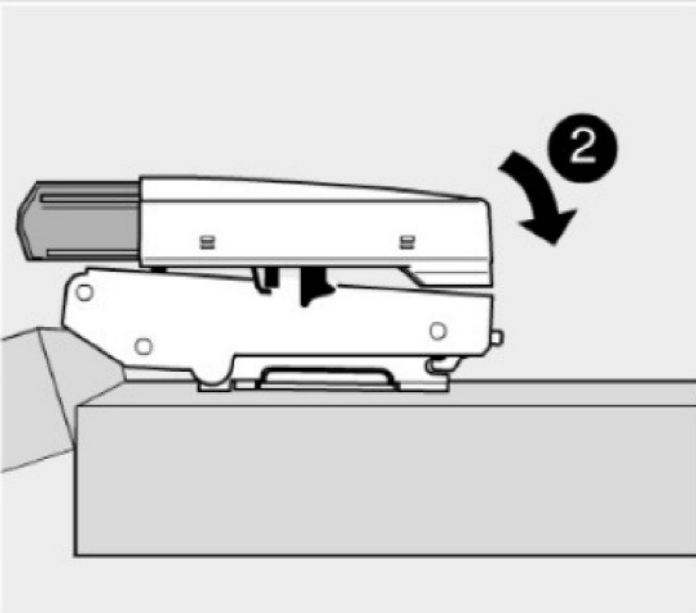
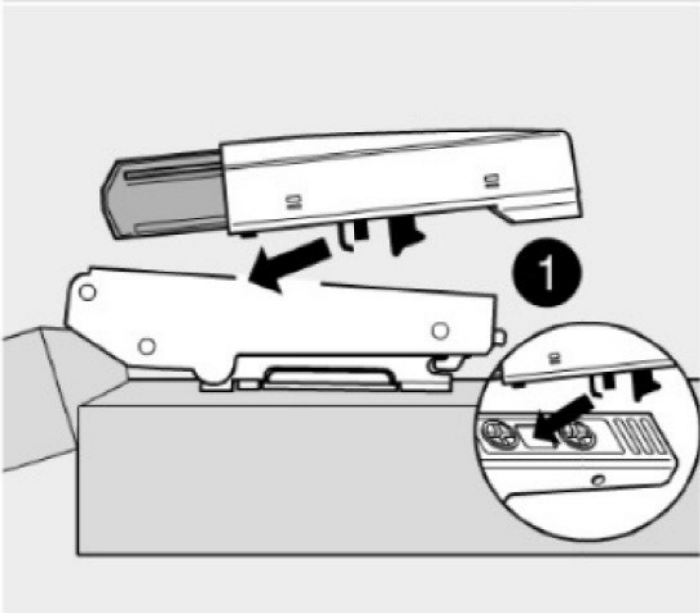
Ersatzteile/Spare parts/pièces de rechange/Reserveonderdelen/Piezas de recambio/Ricambi/Запасные части/Części zamienne/pótkatrészek/Náhradní části/Nadomestni deli/varaosat/reservdelar/náhradné diely/Utilizați piese de schimb/Yedek parçalar

EZD-8

(X) E419949

500597.1C 02/19 VR

BLU-MT2



Montage

Demontage

SERVICEKARTE

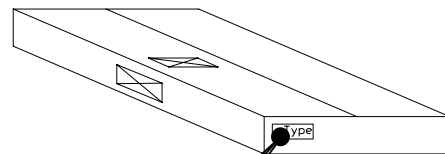
VH

Liebe Kundin, lieber Kunde,

obwohl wir unsere Möbel vor der Auslieferung einer eingehenden Endkontrolle unterziehen, kann es vorkommen, dass einmal ein Zubehörteil fehlt oder während des Transports beschädigt wird. Senden sie den Artikel bitte nicht zurück, sondern fordern sie einfach Ersatz für das Einzelteil bei unserer Kundenhotline an. Die Telefonnummern finden sie auf den Serviceseiten im Katalog.

Bitte benennen sie die Teile wie sie auf ihrer Aufbauanleitung angegeben sind. Fügen sie auch **Artikelnummer, Modellnamen und Farbnummer** bei. **Siehe Beispiel.**

Wir werden ihre Anforderung sofort bearbeiten und ihnen das Ersatzteil umgehend zusenden.

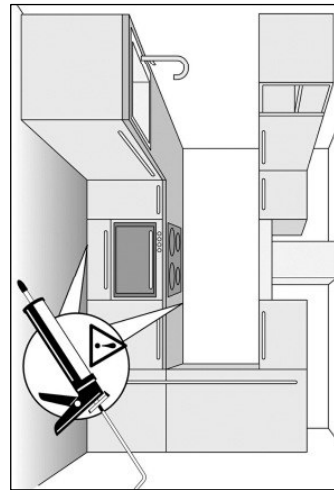
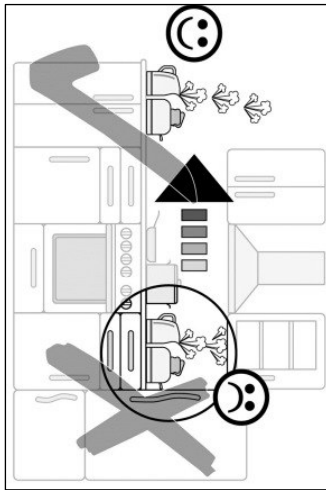
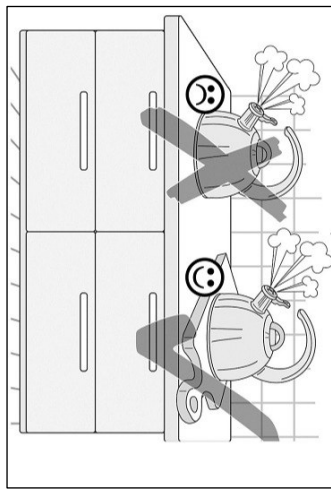
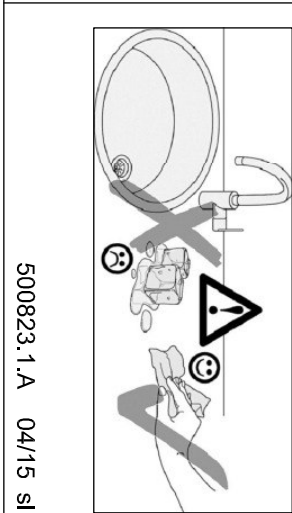
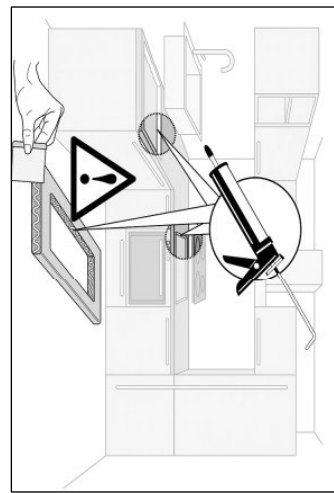
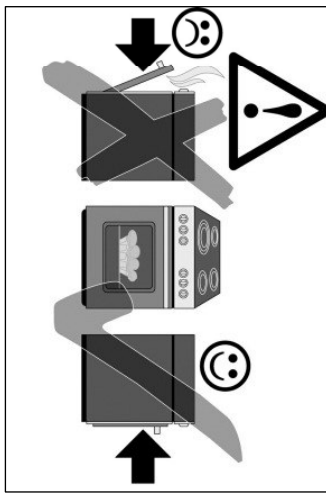
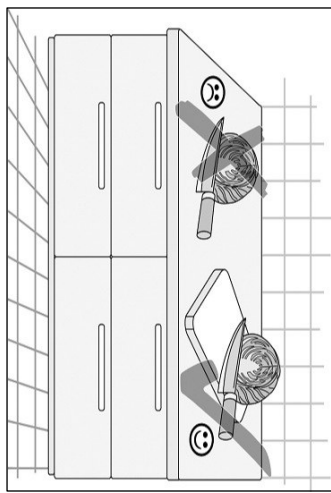
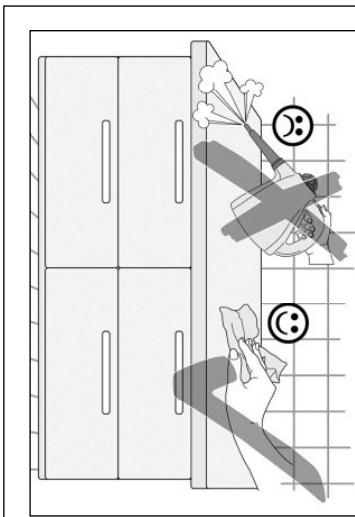


Muster - Bestellung		
Artikelnummer	123 456	
Modellname	Unterschrank VU634	
Farbe	TA 01	
Benötigte Ersatzteile:		
Bezeichnung	Nr.	Anzahl
Beschlagteil	98	2
Teil B	E 440 023	1

Bitte entnehmen sie die notwendige Ersatzteilnummer der Aufbauanleitung die zum Möbel gehört!

Kundendaten	
Kundennummer	
Name	
Vorname	
Strasse	
Haus-Nr.	
PLZ	
Ort	
Rechnungsdatum	
Tel. für Rückfragen	
Notizen:	

Ersatzteilbestellung		
Artikelnummer		
Modellname		
Farbe		
Benötigte Ersatzteile:		
Bezeichnung	Nr.	Anzahl
Grund der Ersatzteilanforderung:		



500823.1.A 04/15 SI

D Pflegehinweise

Kunststoff-Oberflächen:

Kunststoffbeschichtete Oberflächen/Fronten lassen sich mit haushaltsüblichen Reinigungsmitteln pflegen. Am besten geht das mit einem weichen Tuch, handwarmen Wasser und etwas Spülmittel. Verwenden Sie keine polierenden Reinigungsmittel oder harte Schwämme! Hartnäckige Flecken, wie Fettspritzer, Lack- oder Klebstoffreste, sind mit einem handelsüblichen Kunststoffreiniger zu beseitigen. Vor dem ersten Gebrauch dieser Mittel empfiehlt es sich, diese an einer nicht sichtbaren Stelle zu prüfen!

Glänzende Fronten: Diese Fronten nie trocken reinigen!
Die Verwendung von schleifenden Reinigungsmitteln (Mikrofaserlappen, Scheuerschwämme etc.) können zu erhöhter Bildung von Kratzern führen und sind kein Reklamationsgrund. Verwenden Sie daher am besten ein staubfreies Tuch oder ein feuchtes Fensterleder.

Einbauspülen und Herdmulden:

Einbauspülen, Herdmulden sowie alle nicht genannten Artikel aus rostfreiem Stahl pflegen Sie am besten mit einem Schwamm oder einem Vlies Tuch unter Verwendung von Spülmittel oder mit den bekannten Spezialpflegemitteln (Edelstahlreiniger, Metall-Polish). Bei Einbauspülen aus anderen Materialien wie Porzellan, Kunststoff, Acryl-Keramik sowie bei Edelstahlspülen milde Spül- oder Reinigungsmittel verwenden.

Bitte beachten Sie außerdem die speziellen Pflegehinweise der Hersteller!

Glaskeramik-Kochfelder:

Hartnäckige Verschmutzungen, Kalk- und Wasserflecken sowie glänzende Topfabrieb beseitigen Sie mit dem vom Hersteller empfohlenen Spezialreiniger (z.B. Cerafix, Stahlfix). Festgebrannte Verkrustungen (Zucker, Salz oder zuckerhaltige Speisereste) entfernen Sie, in noch heißem Zustand, mit einem Glasschaber.

Beachten Sie hierzu auch die Bedienungsanleitung des Geräteherstellers!

Griffe:

Verzichten Sie auf lösungsmittelhaltige und aluminiumschädigende Substanzen sowie auf Essigreiniger, da diese zu einer nicht mehr entfernbaren Fleckenbildung führen können.

GB Care instructions

Synthetic Surfaces:

Synthetic finishes on surfaces/fronts can be cared for with common household cleaners. It's best to use a soft cloth, hand warm water and a little washing-up liquid. Do not use any polishing cleaners or hard sponges! Stubborn marks, such as grease splashes, paint or adhesive residues can be removed with common, commercially available synthetic materials cleaners. However, it is recommended that these be tested on an inconspicuous area before using them for the first time!

Gloss Fronts: Never clean these fronts in the dry state!

Fitted sink units and all other articles made of stainless steel are best cleaned using a sponge or a fleece cloth with a washing-up liquid or known specialty cleaner (stainless steel cleaner, metal polish). Use mild washing-up or cleaning liquids on fitted sinks made of other materials, such as porcelain, synthetic material, acrylic ceramic as well as stainless steel. In addition, make sure to always follow the specific care instructions provided by the respective manufacturer!

Ceramic Glass Hobs:

Stubborn marks, limescale and water spots and shiny marks left by pots are best removed with special cleaners as recommended by the manufacturer. Use a glass scraper to remove burnt-on marks (sugar, salt or food spillages containing sugar) while still hot. Please also refer to the operating instructions provided by the appliance manufacturer!

Handles:

Avoid using substances containing solvents or which are harmful to aluminium, as well as cleaners containing vinegar, as these can cause permanent discolouration.

NL Onderhoudsinstructies

Kunststof-opervlakken:

Oppervlakken/fronten met een kunststof coating kunnen met een gangbaar huishoudelijk reinigingsmiddel worden verzorgd. Dat gaat het beste met een zacht doekje, handwarm water en een beetje afwasmiddel. Gebruik geen polijstende reinigingsmiddelen of harde sponjes! Hardnekkige vlekken, resten van lak of lijm, moeten met een gangbaar reinigingsmiddel voor kunststof worden verwijderd. Voor het eerste gebruik van dit middel is het aan te bevelen om dit op een niet zichtbare plek uit te proberen!

Glänzende fronten: Deze fronten nooit droog reinigen!

Het gebruik van schurende reinigingsmiddelen (microvezeldoekjes, schuursponsjes etc.) kunnen tot snellere vorming van krasjes leiden en zijn geen reden voor een reclamatie. Gebruik daarom het beste een stofvrij doekje of een vochtige zeem.

Inbouwgootstenen en kookplaten:

Inbouwgootstenen, kookplaten en alle niet genoemde artikelen van roestvast staal reinigt u het beste met een sponsje of een vlieddoek met afwasmiddel of met de bekende speciale reinigers (vrs-reiniger, metaal-polish). Bij gootstenen van andere materialen zoals porselein, kunststof, acryl-keramiek en bij gootstenen van edelstaal milde afwas- of reinigingsmiddelen gebruiken. Neem bovendien de speciale reinigingsinstructies van de fabrikanten in acht!

Glaskeramische kookplaten:

Hardnekkig vuil, kalk- en watervlekken en glanzende slijtplekken van pannen verwijdert u met het door de fabrikant aanbevolen speciale reinigingsmiddel (bijv. Cerafix, Stahlfix). Aangekoekte en vastgebrande resten (suiker, zout of suikerhoudende voedselresten) verwijdert u, in nog hete toestand, met een glasschraper. Raadpleeg hiervoor ook de handleiding van de fabrikant van het apparaat!

Grepen:

Gebruik geen oplosmiddelhoudende en aluminium beschadigende substanties en geen schoonmaakazijn omdat deze tot vlekken kunnen leiden die niet meer te verwijderen zijn.

F Conseils d'entretien

Revêtements en plastique :

Les revêtements / fronts en plastique peuvent être entretenus au moyen d'un produit de nettoyage ménager courant. L'idéal est d'utiliser un chiffon doux, de l'eau tiède et un peu de produit pour la vaisselle. N'utilisez pas de produit de polissage ou d'éponges dures ! Éliminez les taches tenaces, telles que les projections de graisse et résidus de vernis ou de colle, au moyen d'un produit de nettoyage pour le plastique courant. Avant la première utilisation de ce produit, il est recommandé de tester celui-ci à un endroit dissimulé !

Fronts brillants : Ne nettoyez jamais ces fronts à sec !

L'utilisation de produits de nettoyage abrasifs (chiffons en microfibras, éponges abrasives, etc.) peut entraîner la formation accrue de rayures et ne peuvent justifier aucune réclamation. L'idéal est donc d'utiliser un chiffon non-pelucheux ou une peau de chamois humide.

Eviens encastrés et tables de cuisson :

Les éviens encastrés et tables de cuisson, ainsi que tous les éléments en acier inoxydable n'étant pas cités ici doivent être entretenus avec une éponge ou une peau de chamois, imprégnées de produit vaisselle ou d'un produit spécifique (détergent inox, polish métal). Les éviens encastrés fabriqués dans d'autres matériaux, tels que de la porcelaine, du plastique, de la céramique acrylique, ainsi que les éviens en acier inoxydable doivent être nettoyés au moyen de produit vaisselle ou détergent doux. Respectez également les consignes d'entretien spécifiques du fabricant !

Plaques vitrocéramiques :

Éliminez les taches tenaces, les taches de calcaire et d'eau, ainsi que les traces brillantes laissées par les casseroles au moyen du détergent spécial recommandé par le fabricant (par ex. Cerafix, Stahlfix). Éliminez les restes carbonisés (sucre, sel ou aliments sucrés) encore chauds au moyen d'un racloir. Respectez ici les instructions du fabricant de l'appareil !

Polignées :

N'utilisez pas de substances à base de solvant et détergent à l'aluminium ou produits à base de vinaigre ; ceux-ci peuvent causer des taches indélébiles.

