



D Montageanleitung

F Notice de montage

NL Handleiding voor de montage

CZ Monzáni návod

HU Szerelési útmutató

TR Montaj talimatı

GB Assembly instructions

I Istruzione di montaggio

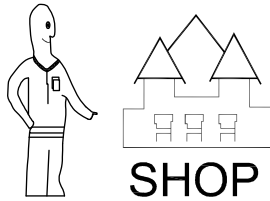
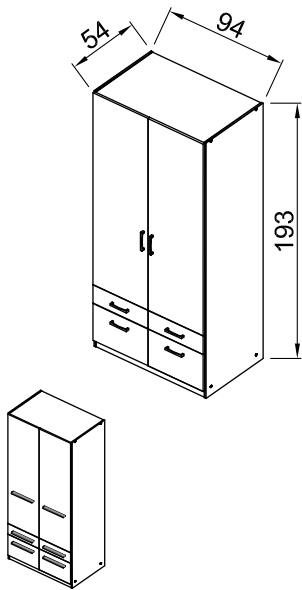
PL Instrukcja montaży

SK Návod na montáž

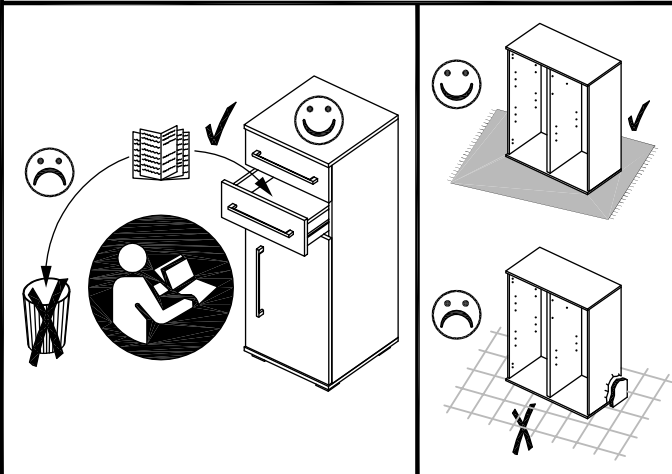
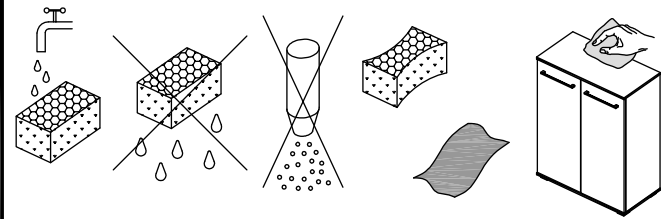
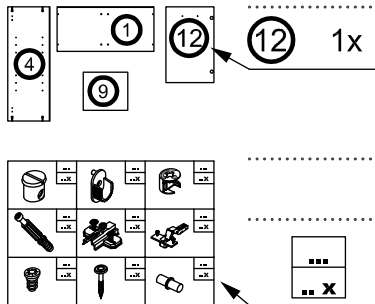
RO Instrucțiuni de montaj

RU ИНСТРУКЦИЯ ПО МОНТАЖУ

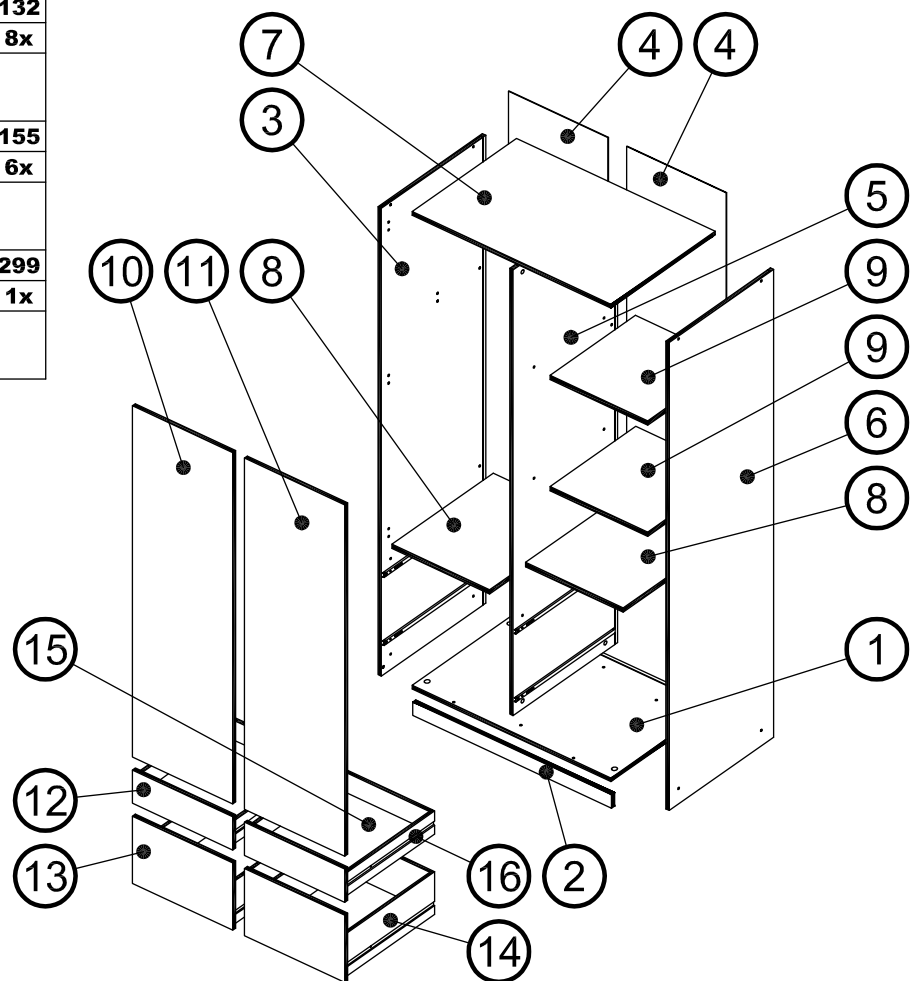
Art. Nr. 3522

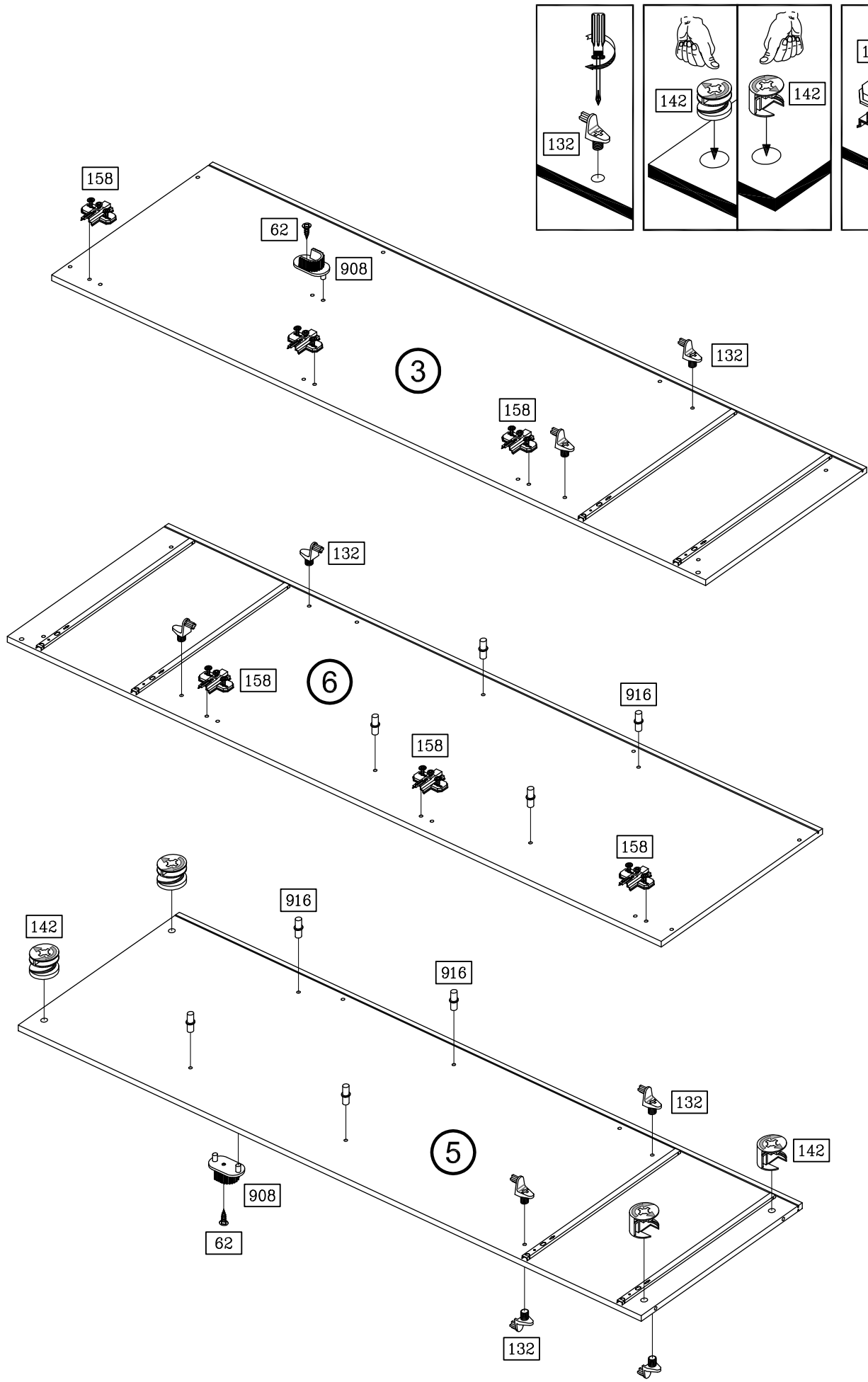


Art. Nr. 3522

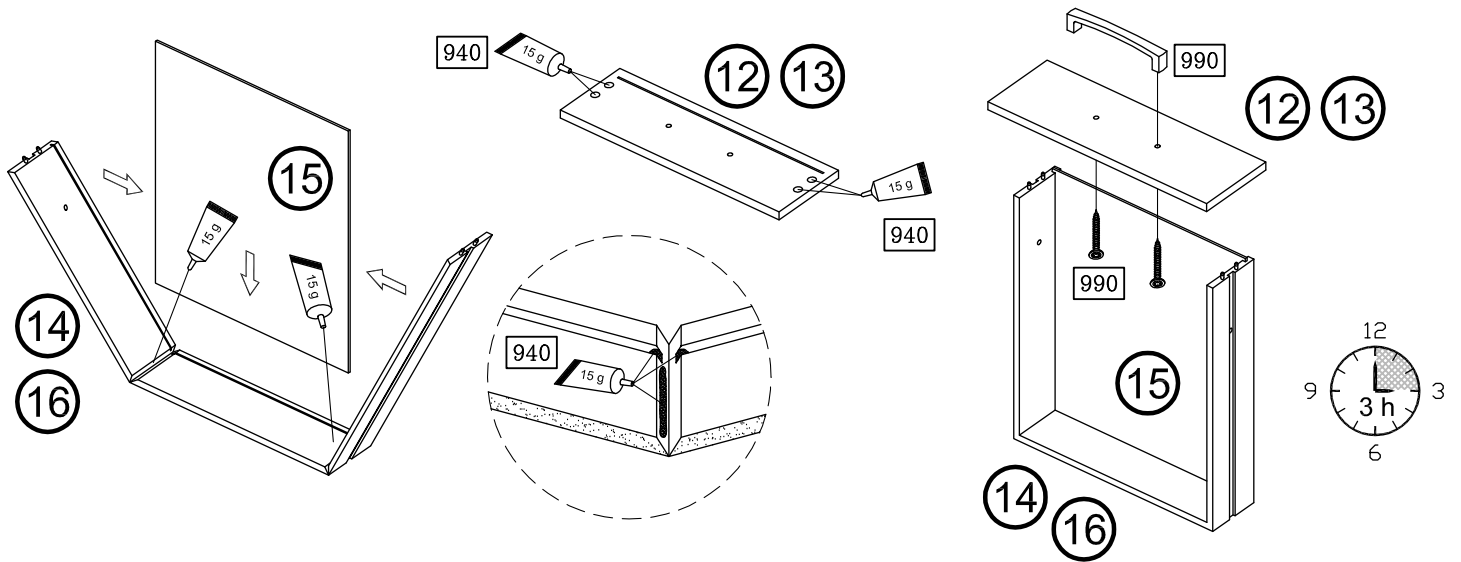


	62 2x		70 8x		132 8x
	142 4x		143 4x		155 6x
	158 6x		222 8x		299 1x
	901 2x		902 4x		
	903 8x		905 8x		
	908 2x		916 8x		
	921 8x		927 8x		
	940 2x		990 6x		

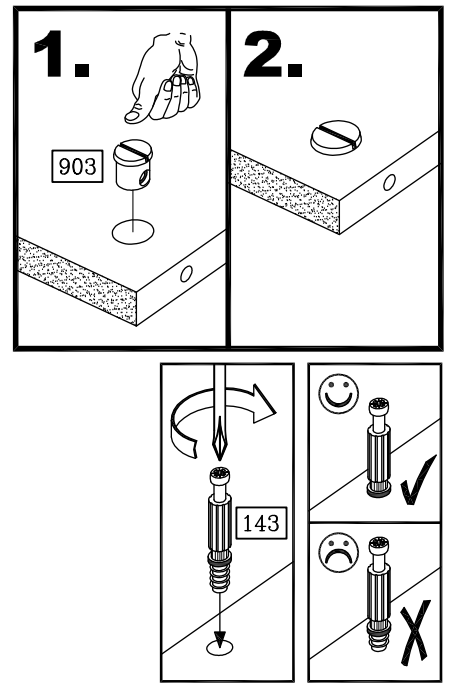
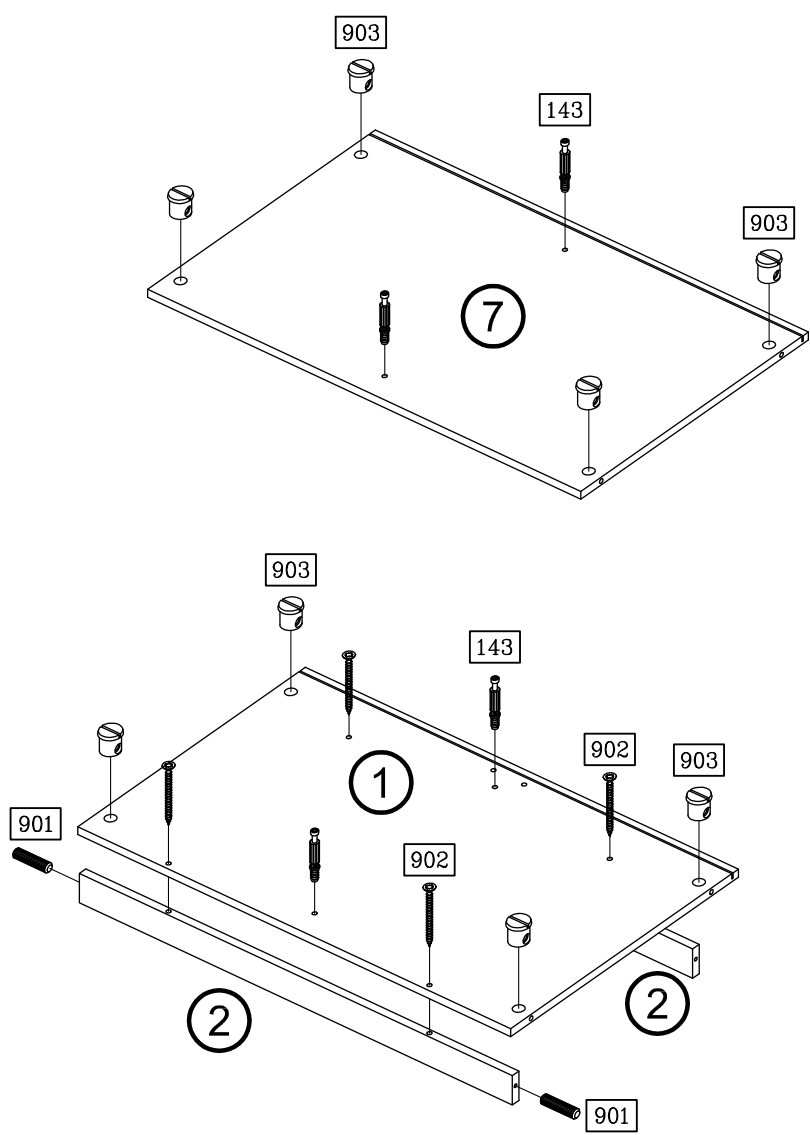




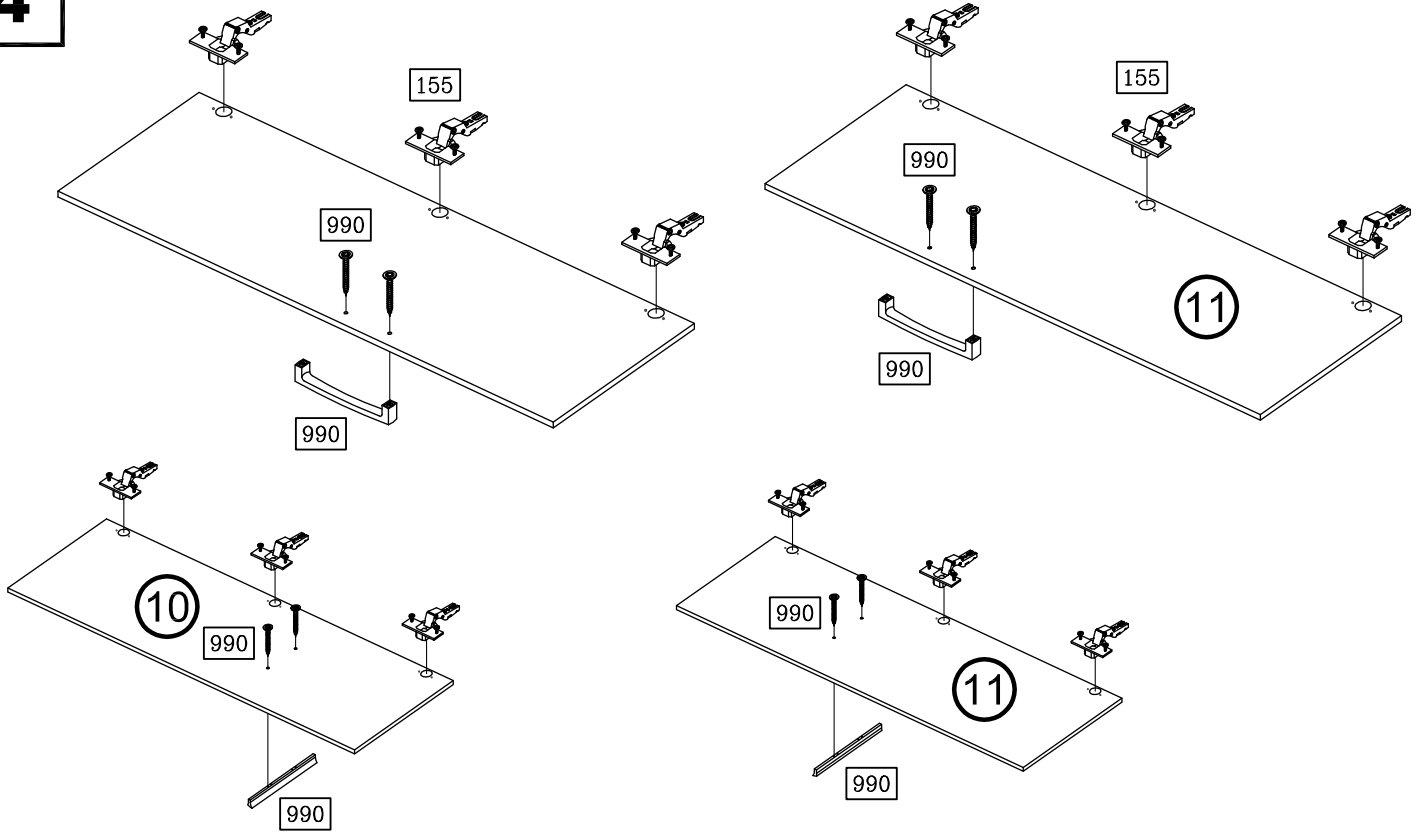
2



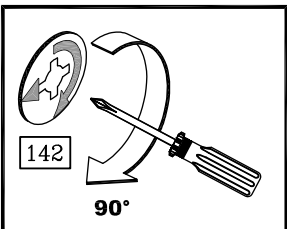
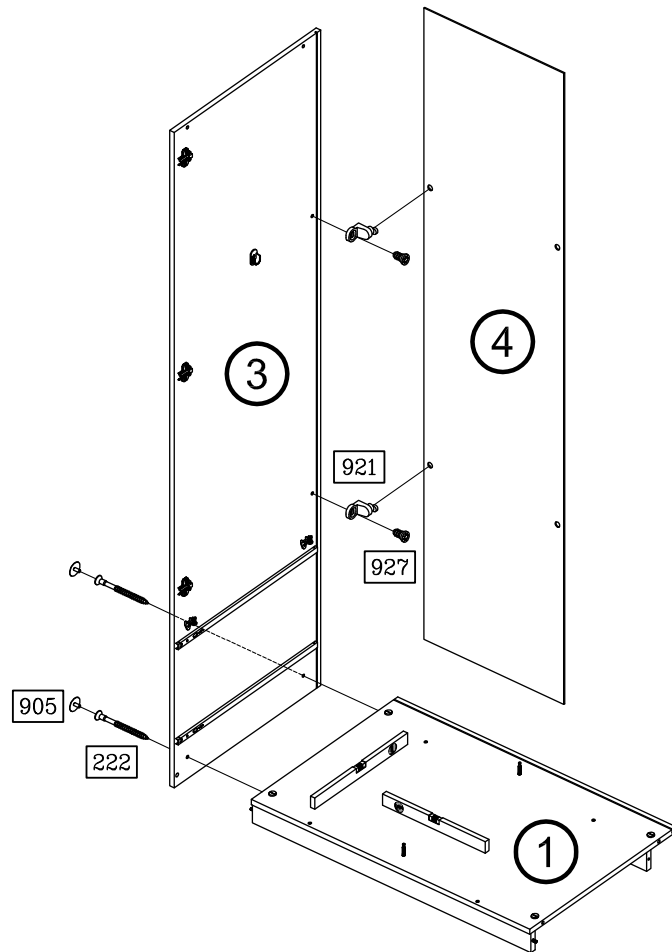
3



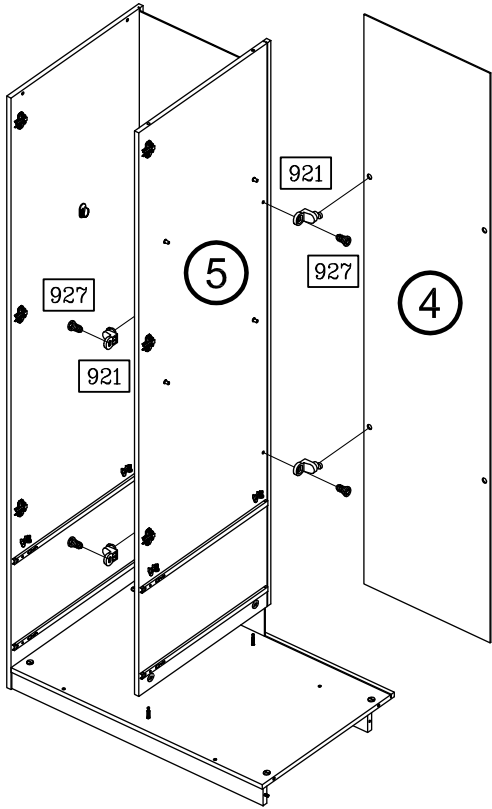
4



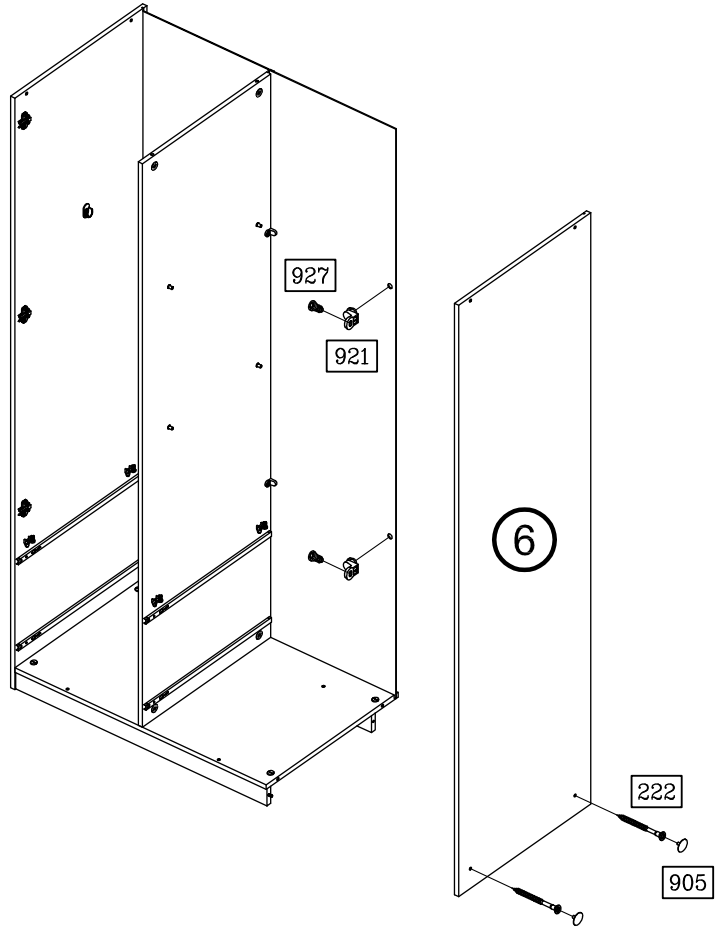
5



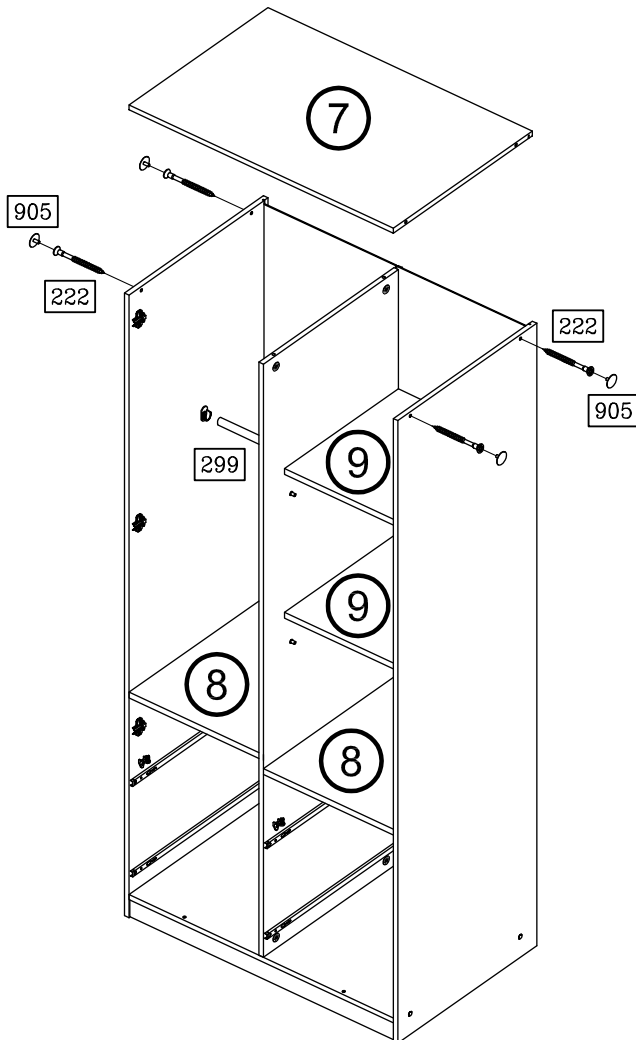
6



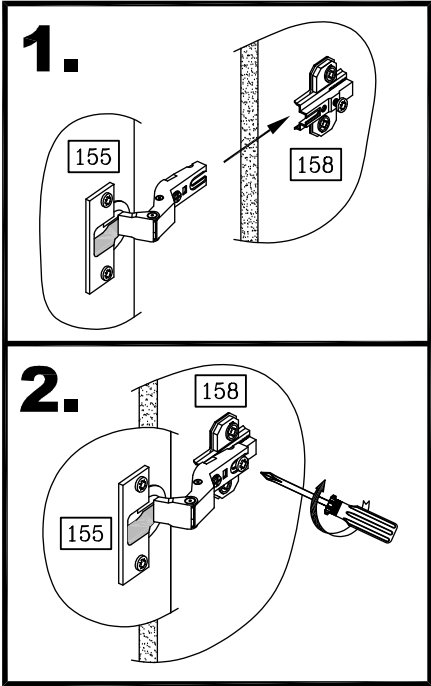
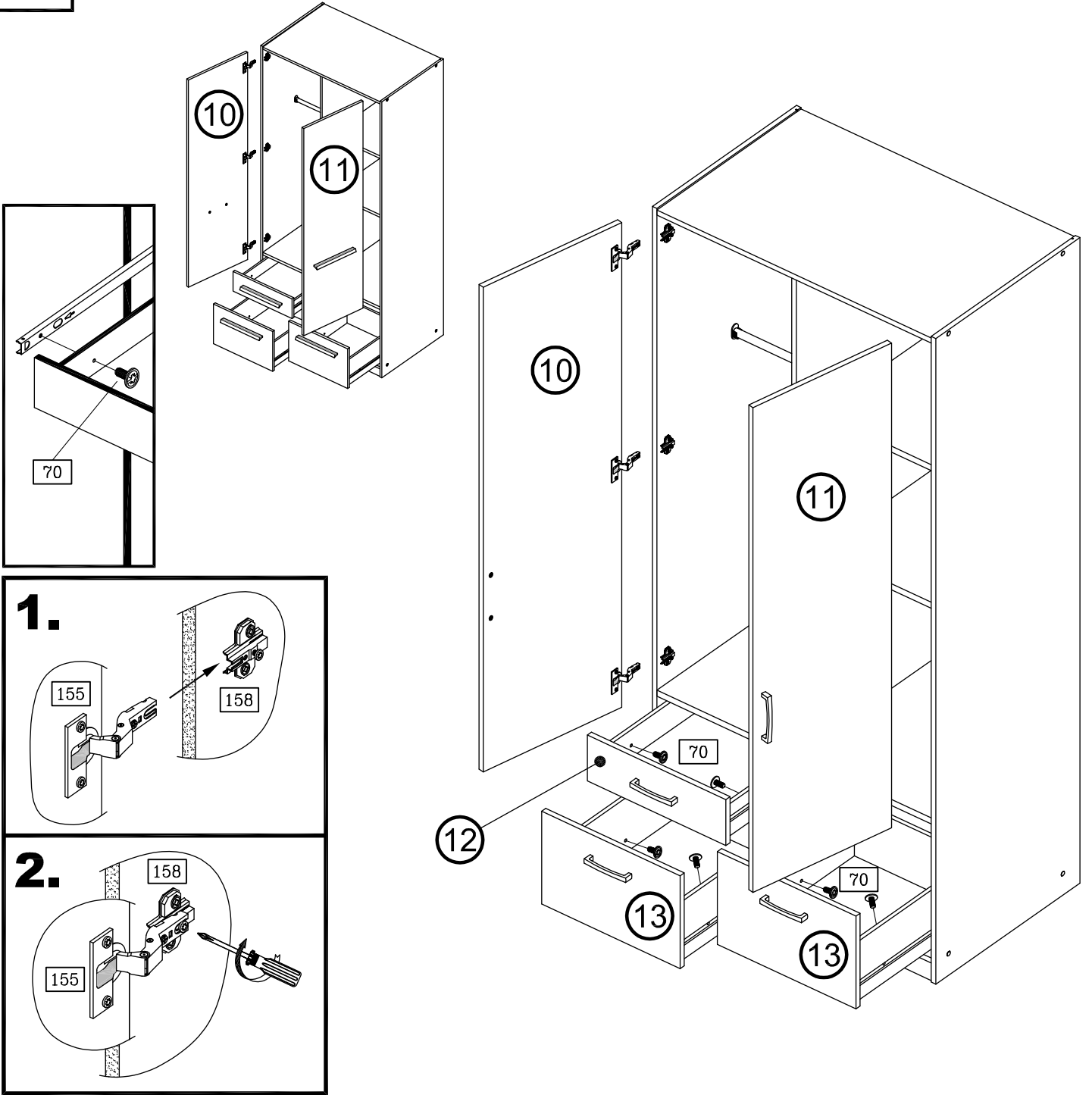
7



8



9



10

