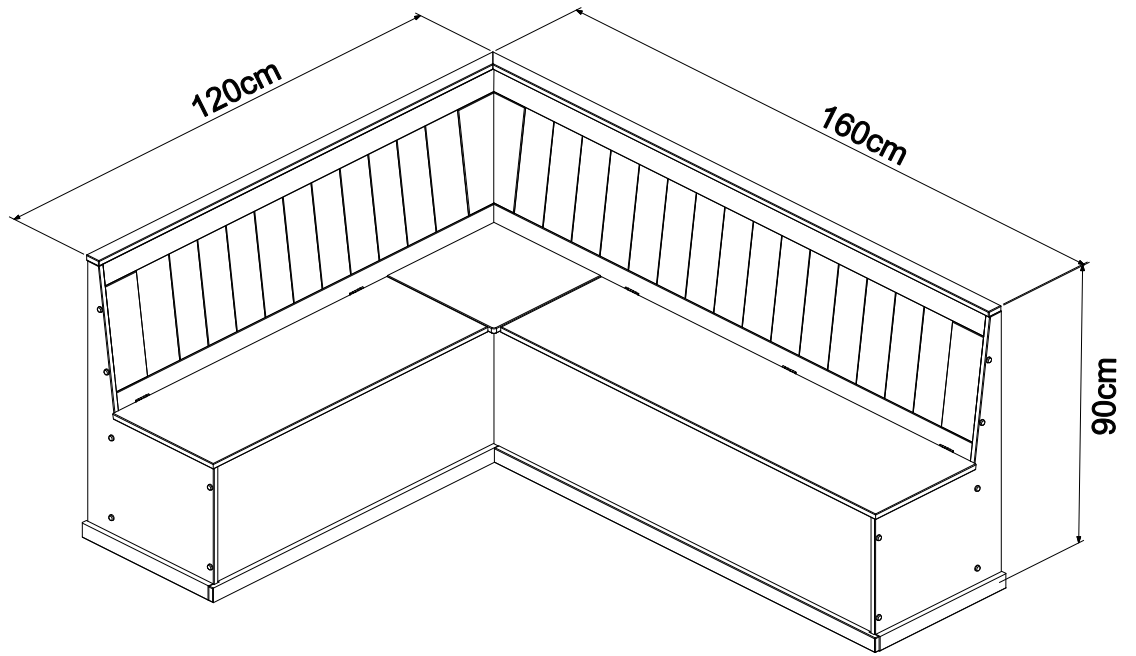
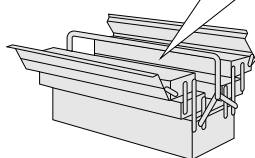
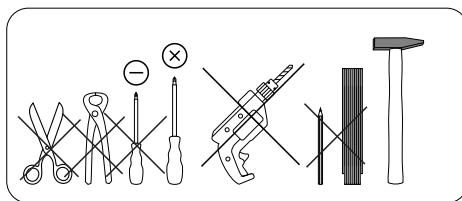
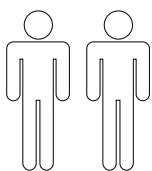
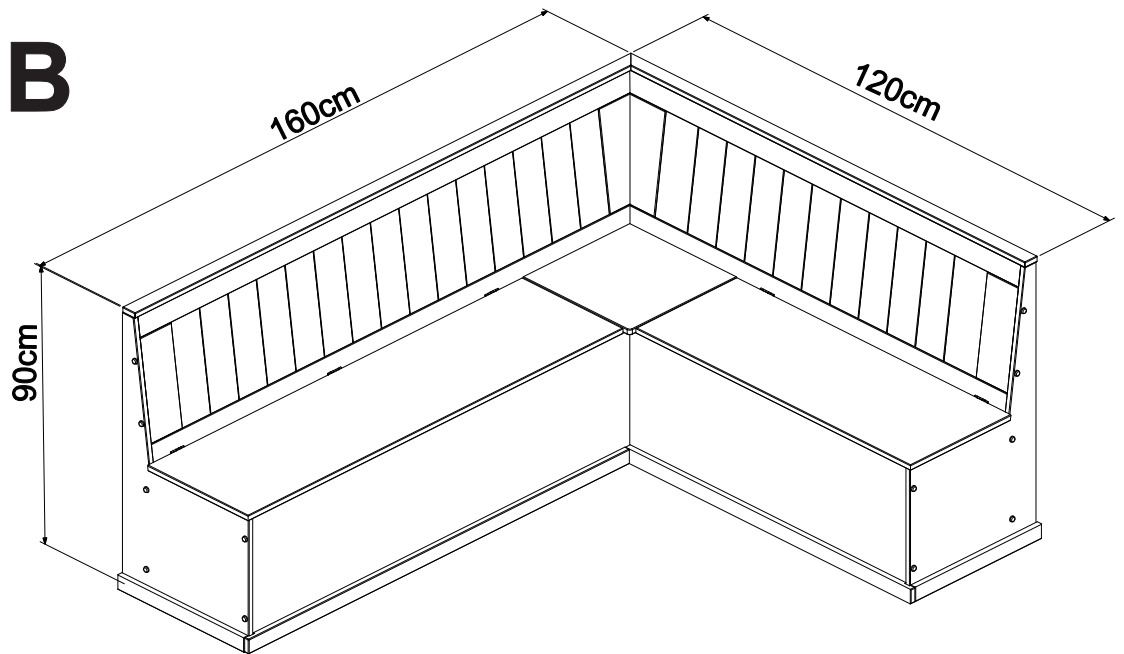


A



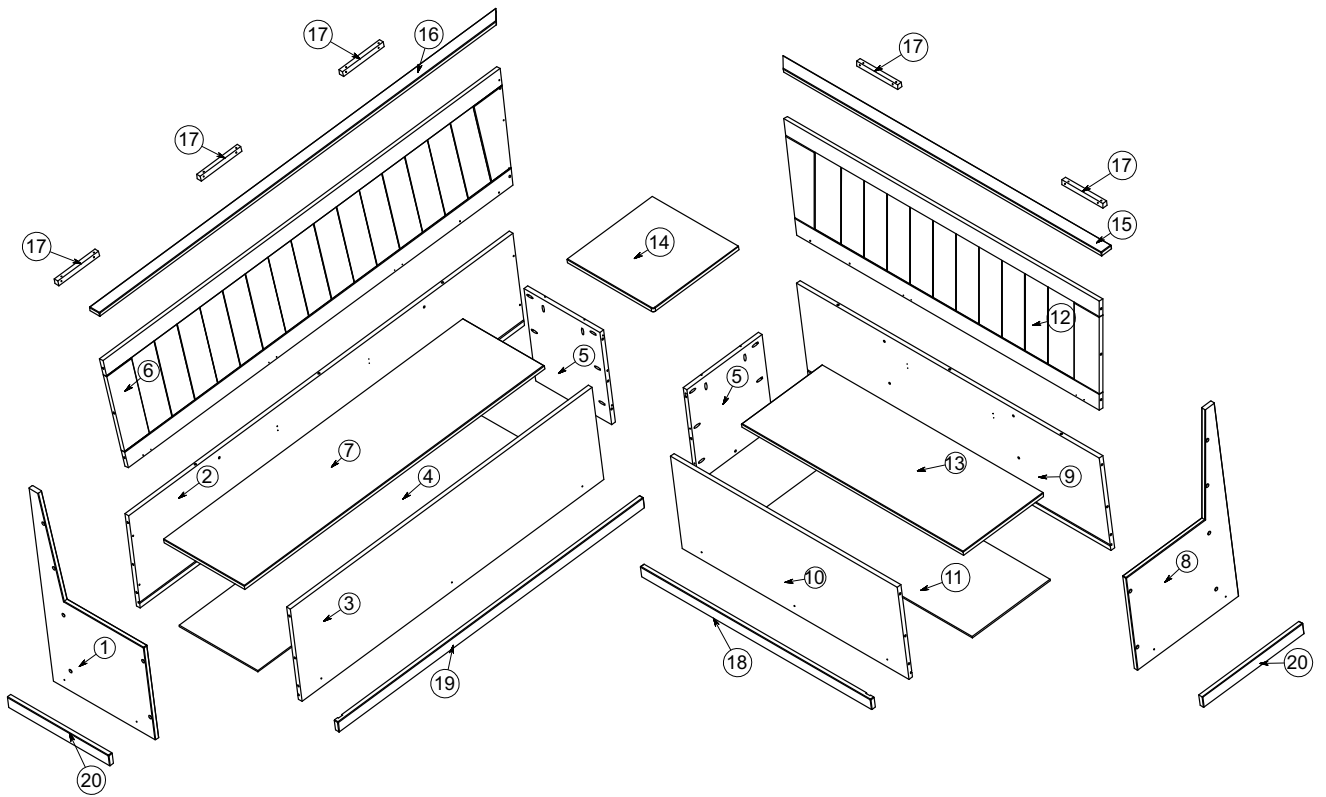
B



0
10
20
30
40
50
60
70
80
90
100
110
120
130
140
150
160
170
180
190
200

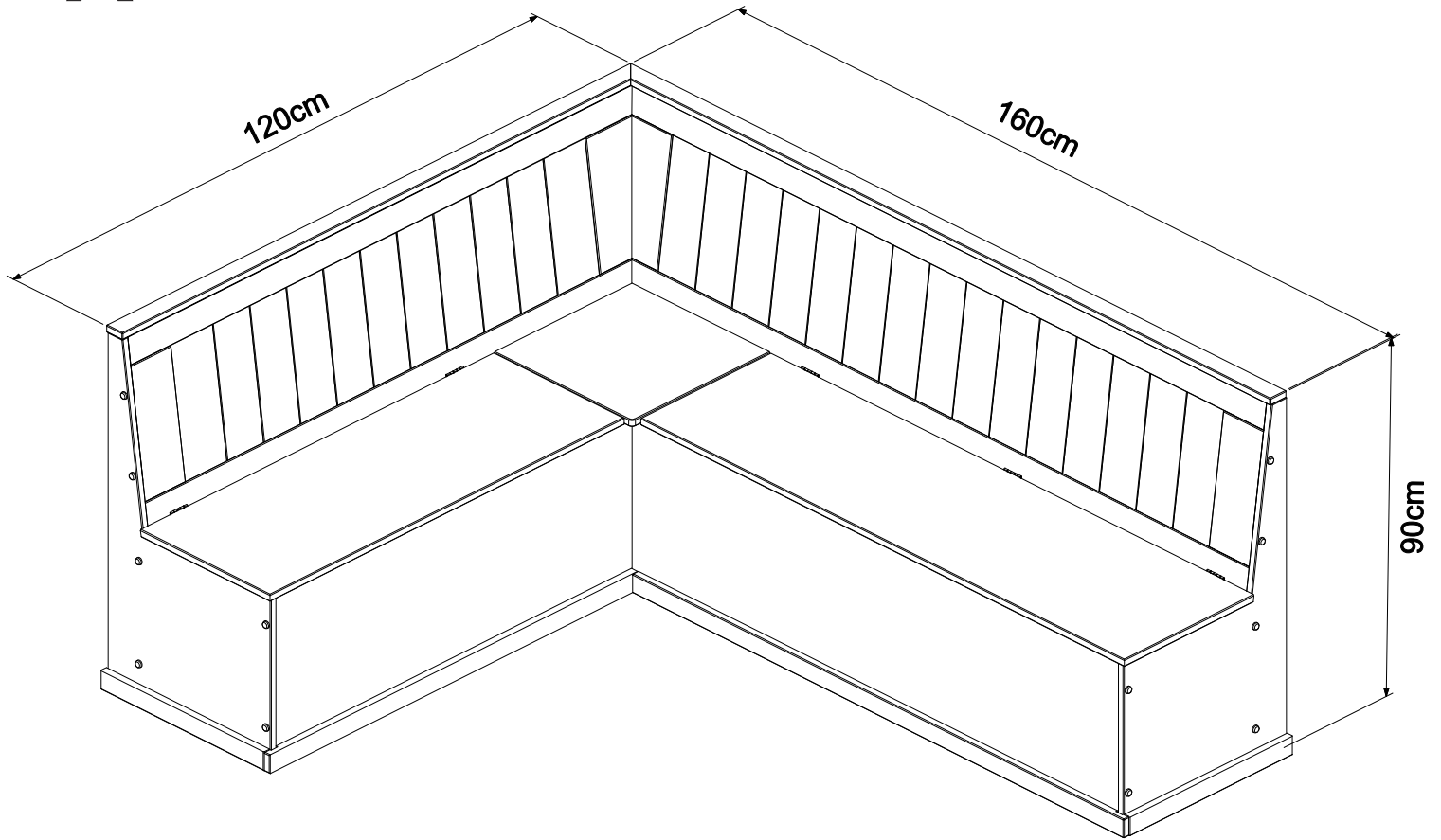
**Service • Assistenza • Dienstverlening • Serwis
Servis • Szerviz • Сервисная служба**

Name • Nom • Nome • Naam • Nazwa • Jméno • Názov • Név • Denumire • Ísim • Название		
Nr. • No. • N° • Номер • Č • Sz		
Tур • Туре • Тір • Típus • Тіро • Тип		

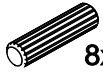


A		42	H		2
B		12	I		4
C		16	J		30
D		16	K		5
E		4	L		1
F		2	M		12
G		16	N		5

A

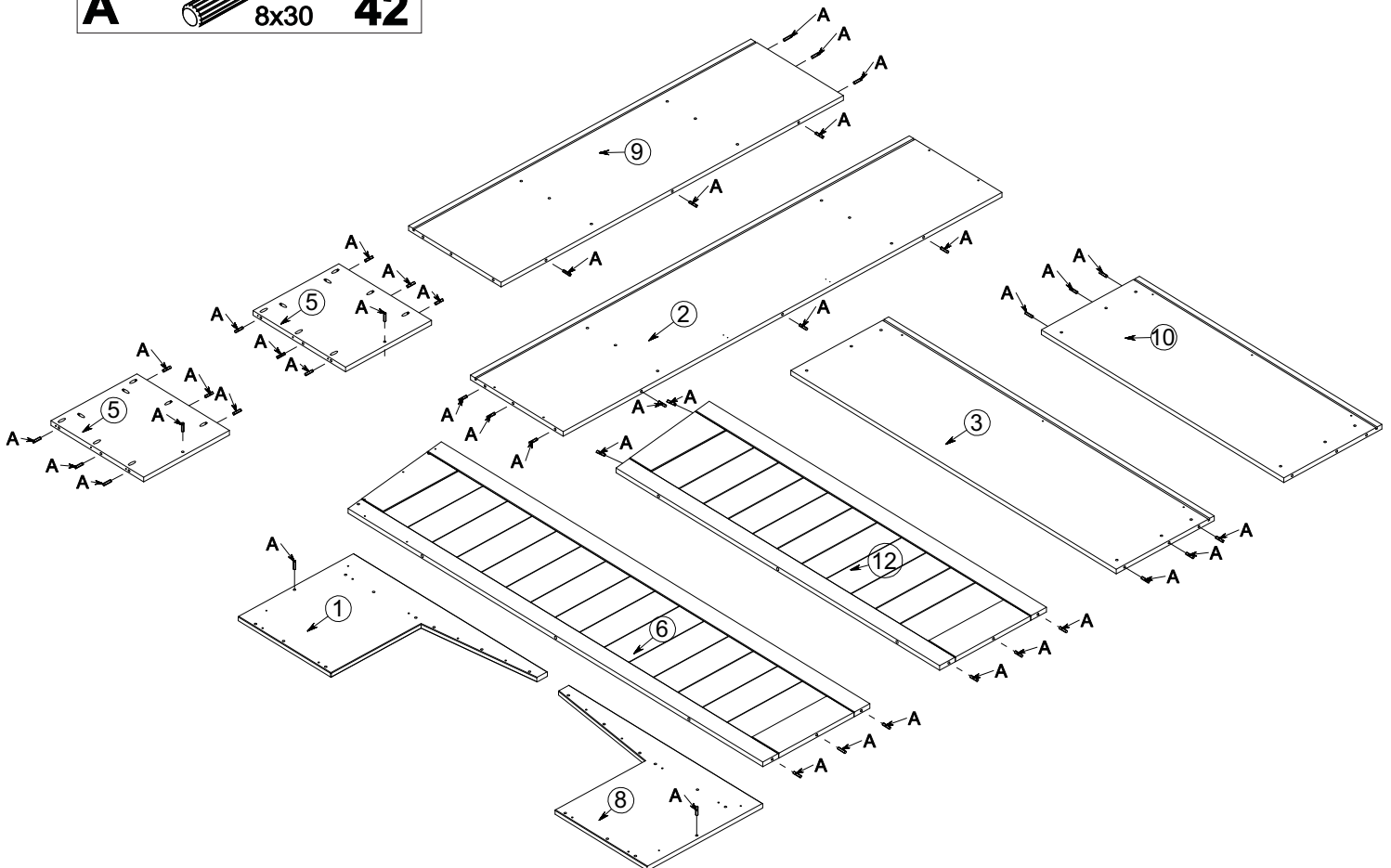


A

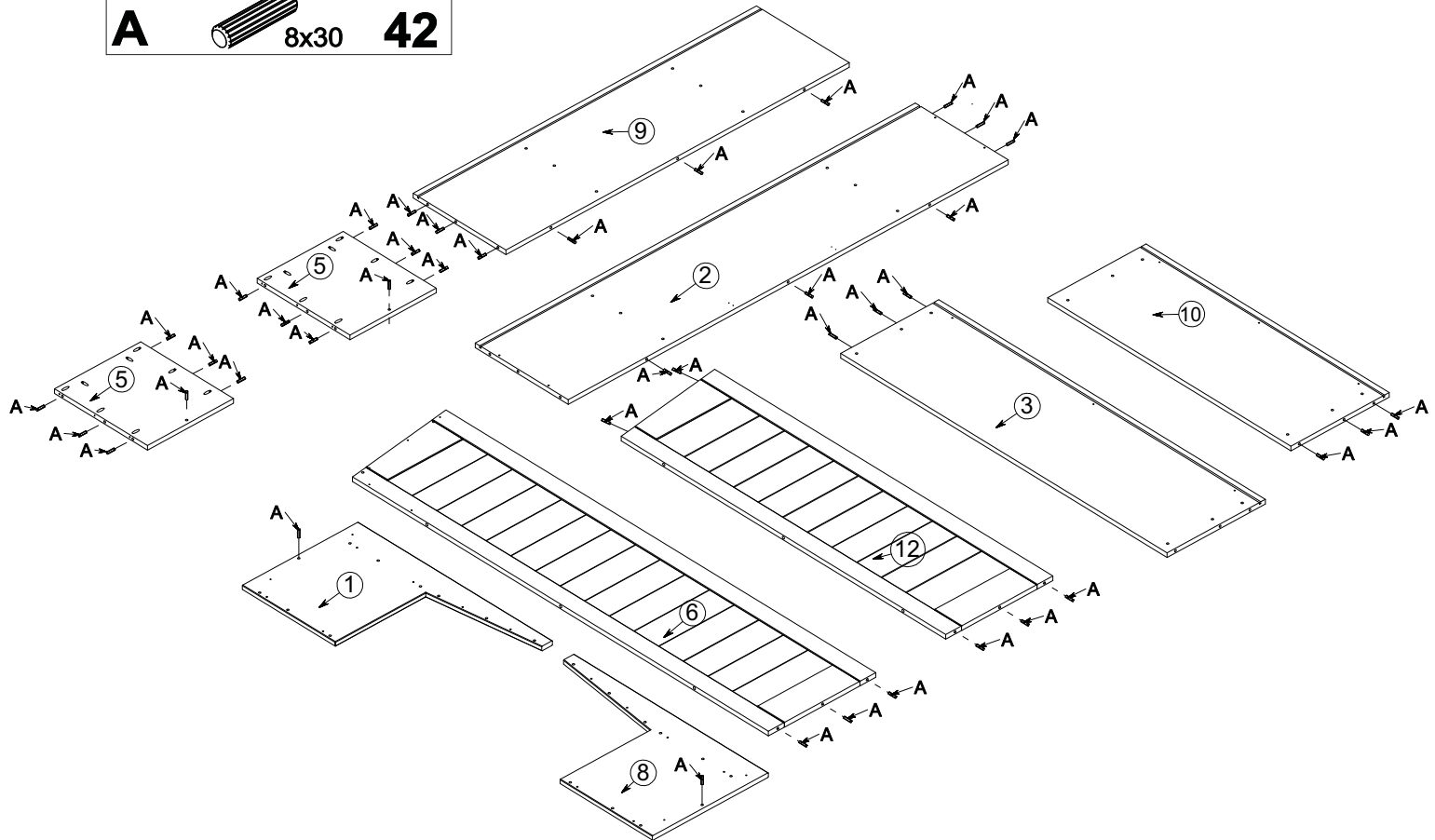
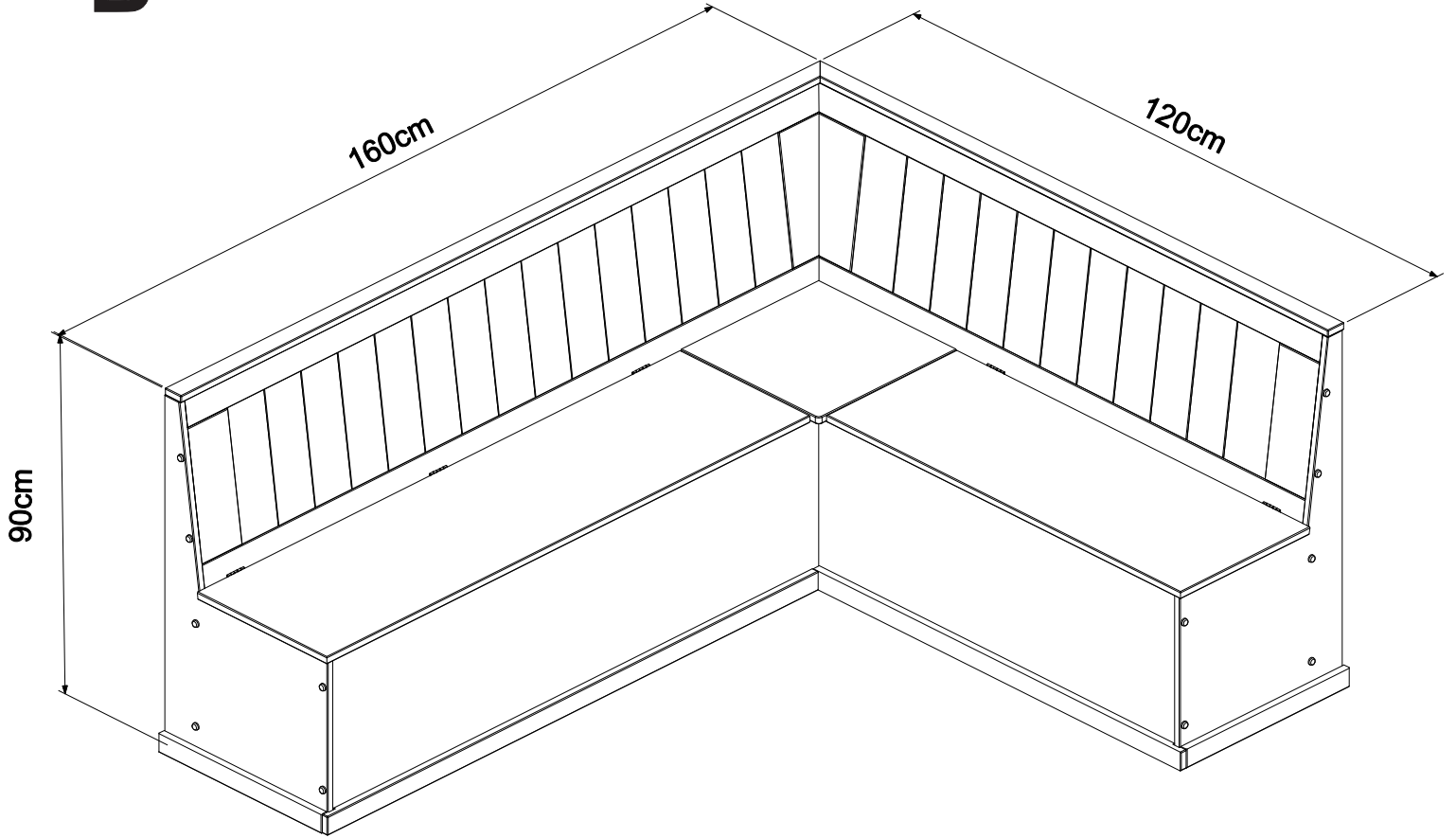



8x30

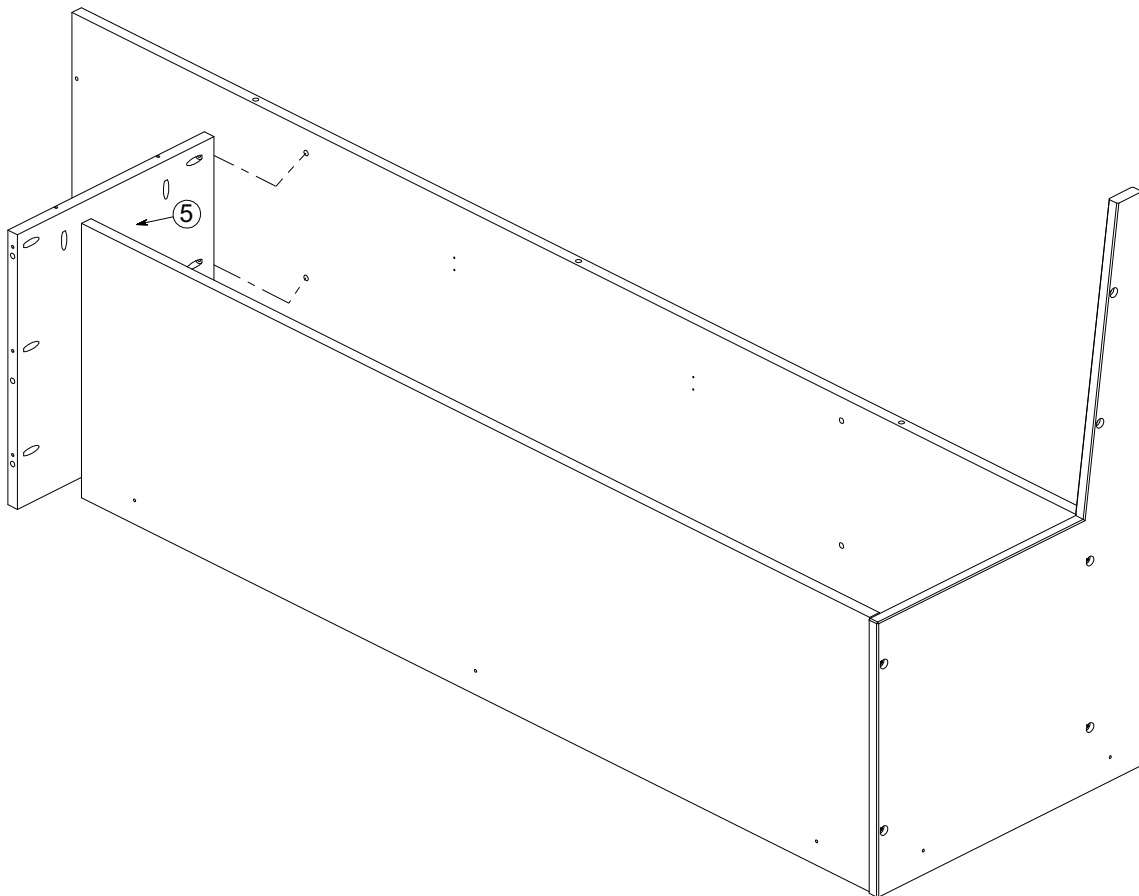
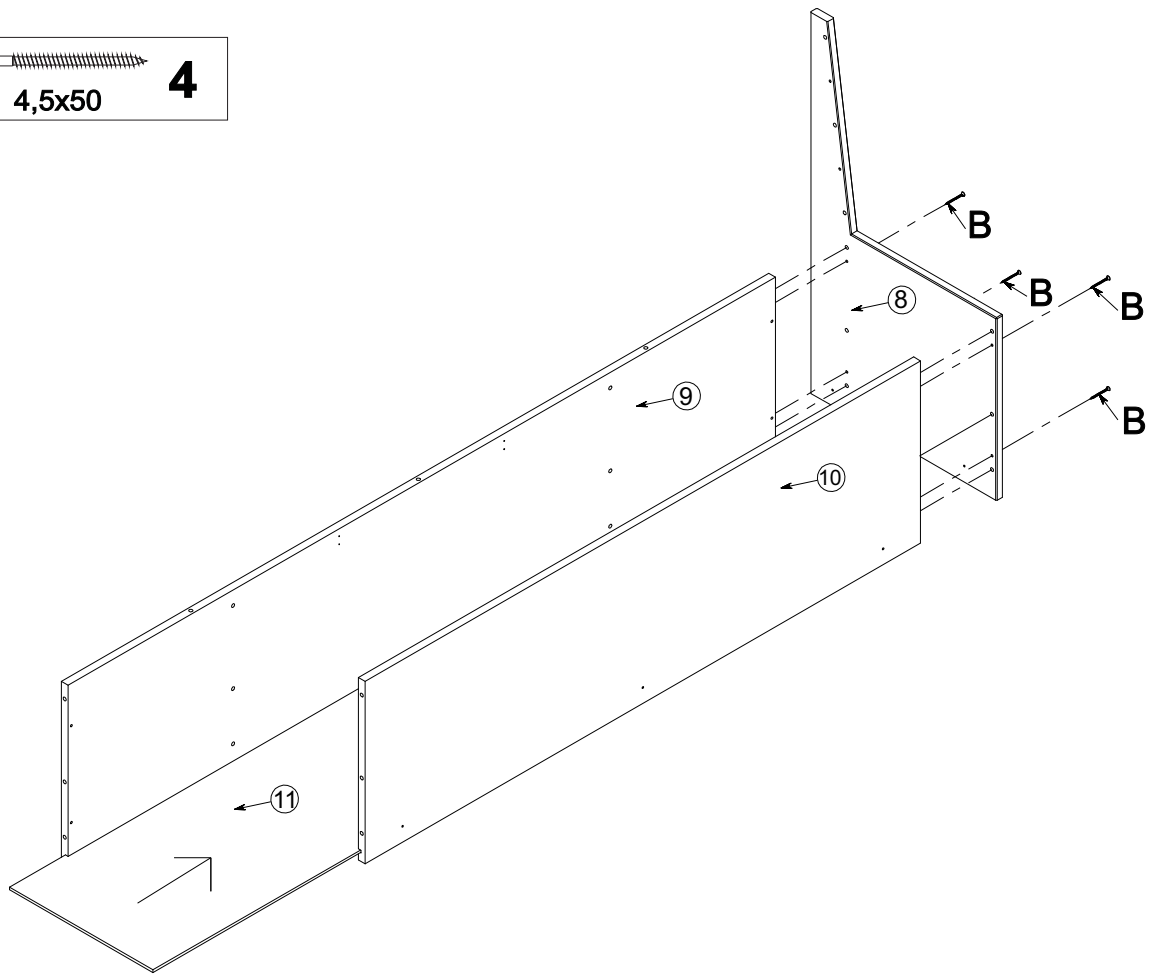
42

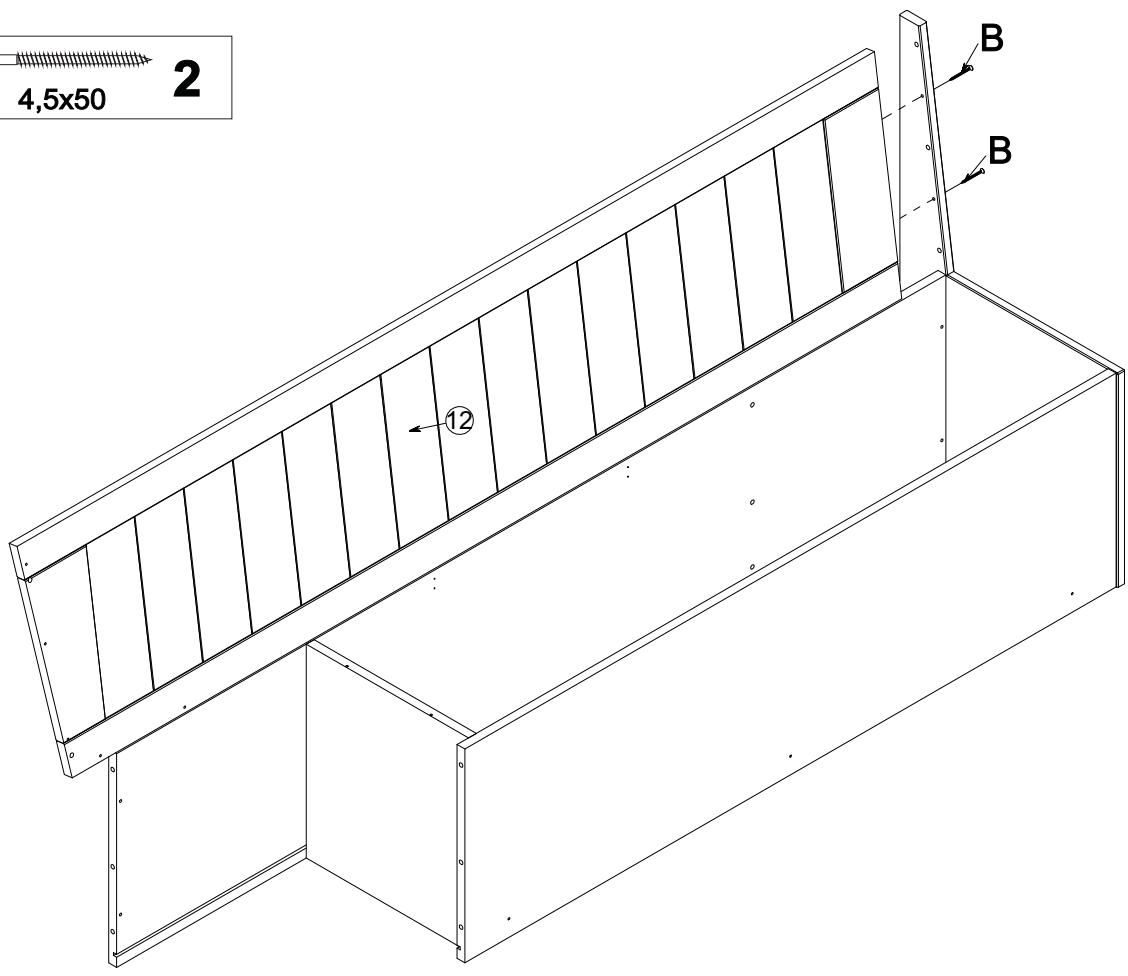
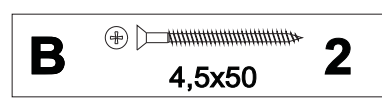
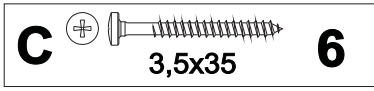
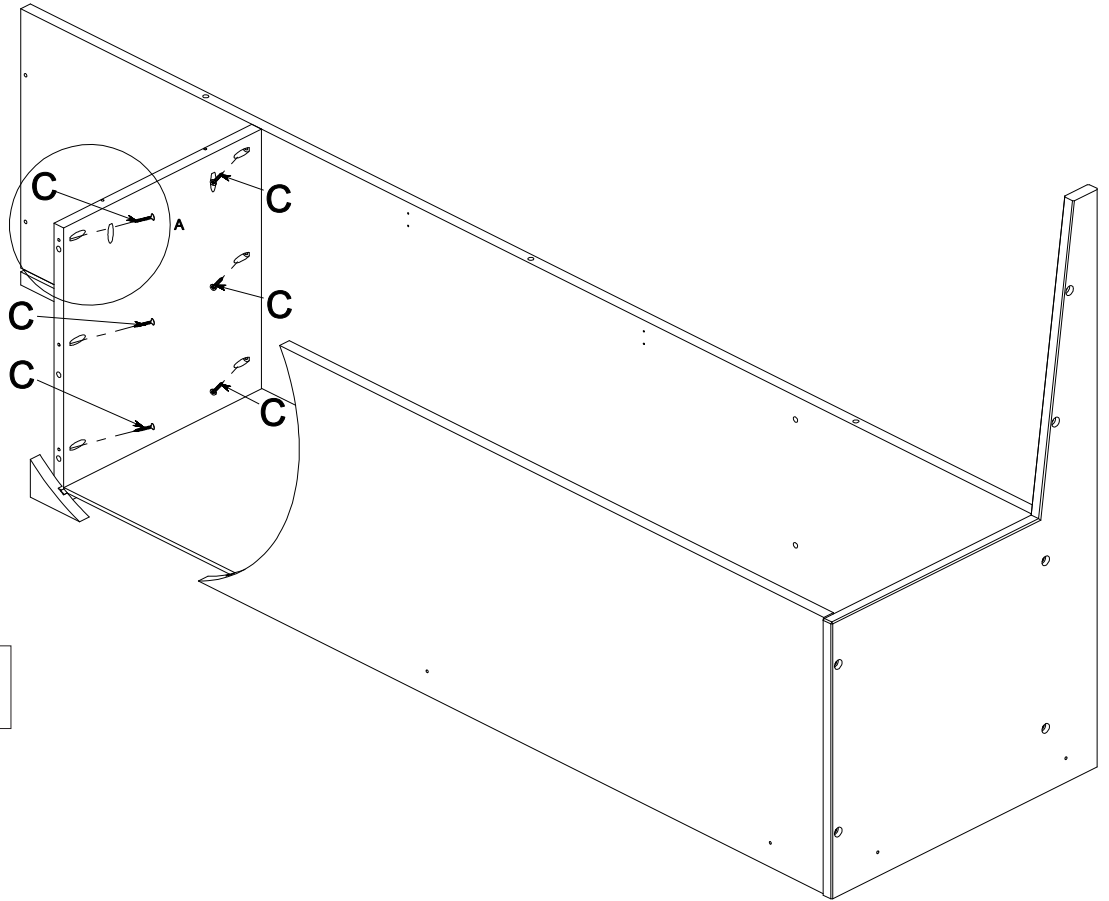
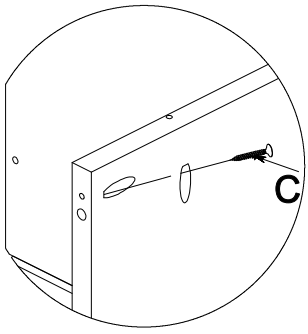



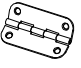


B

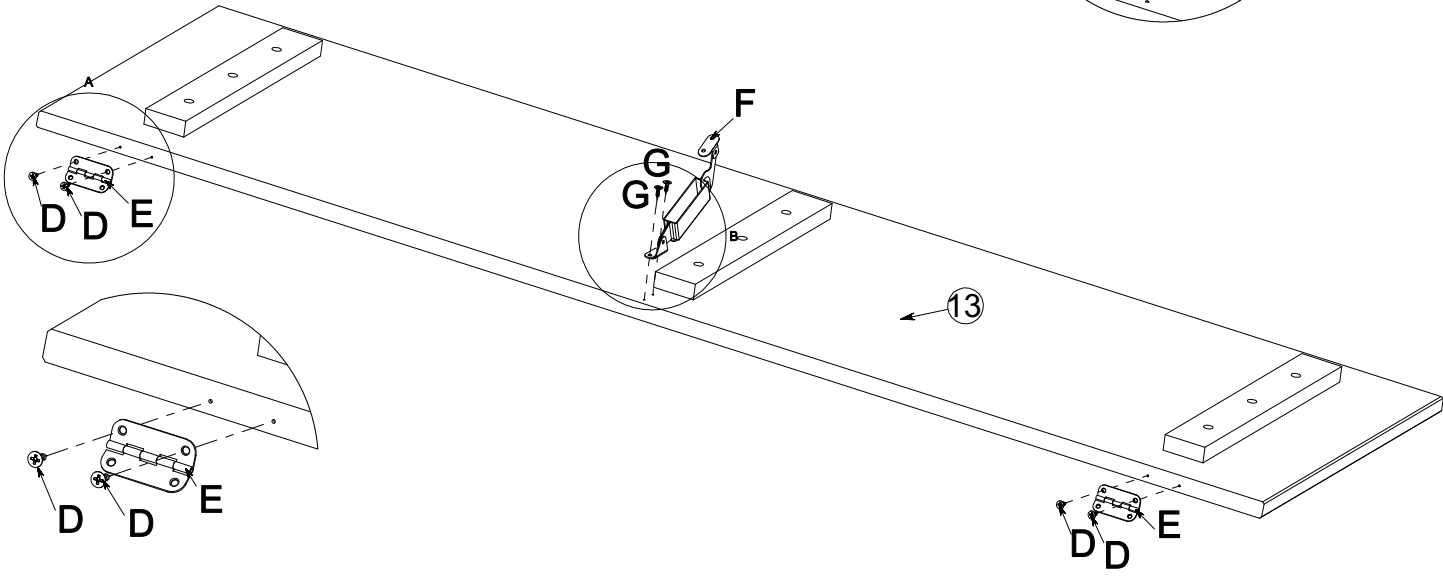
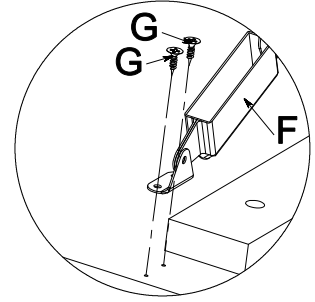


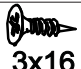
B  **4**
4,5x50

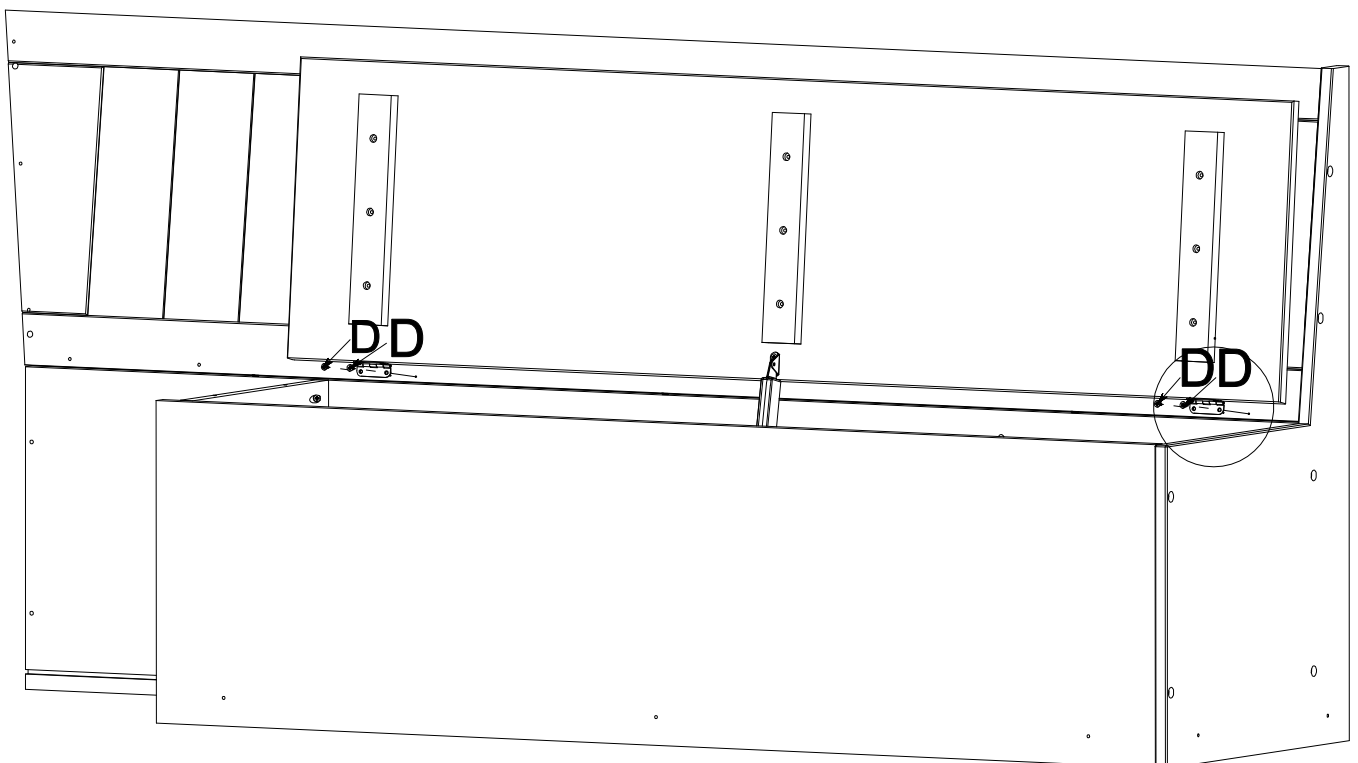
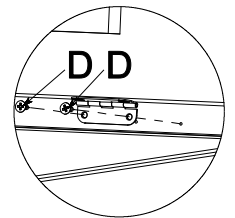




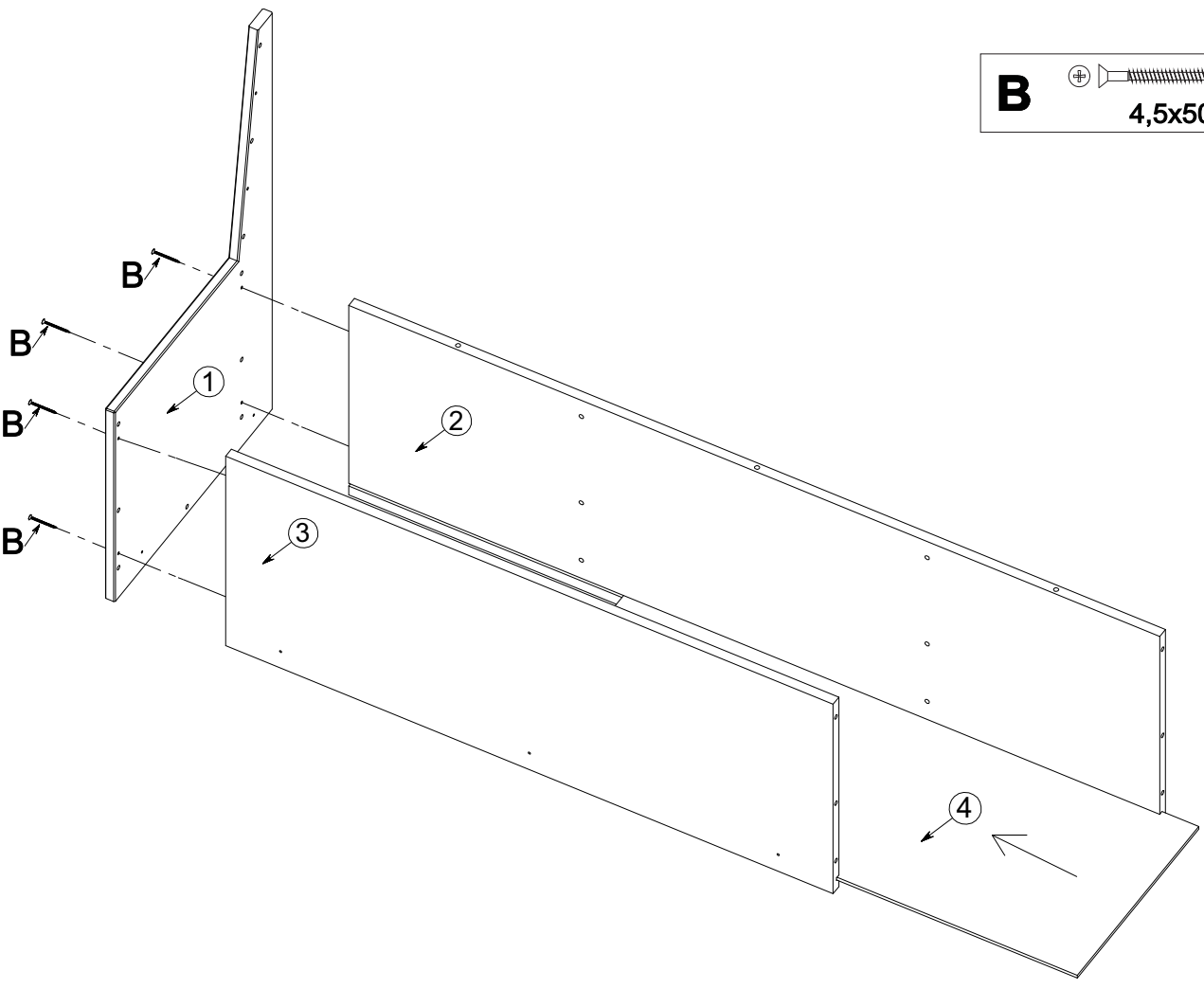
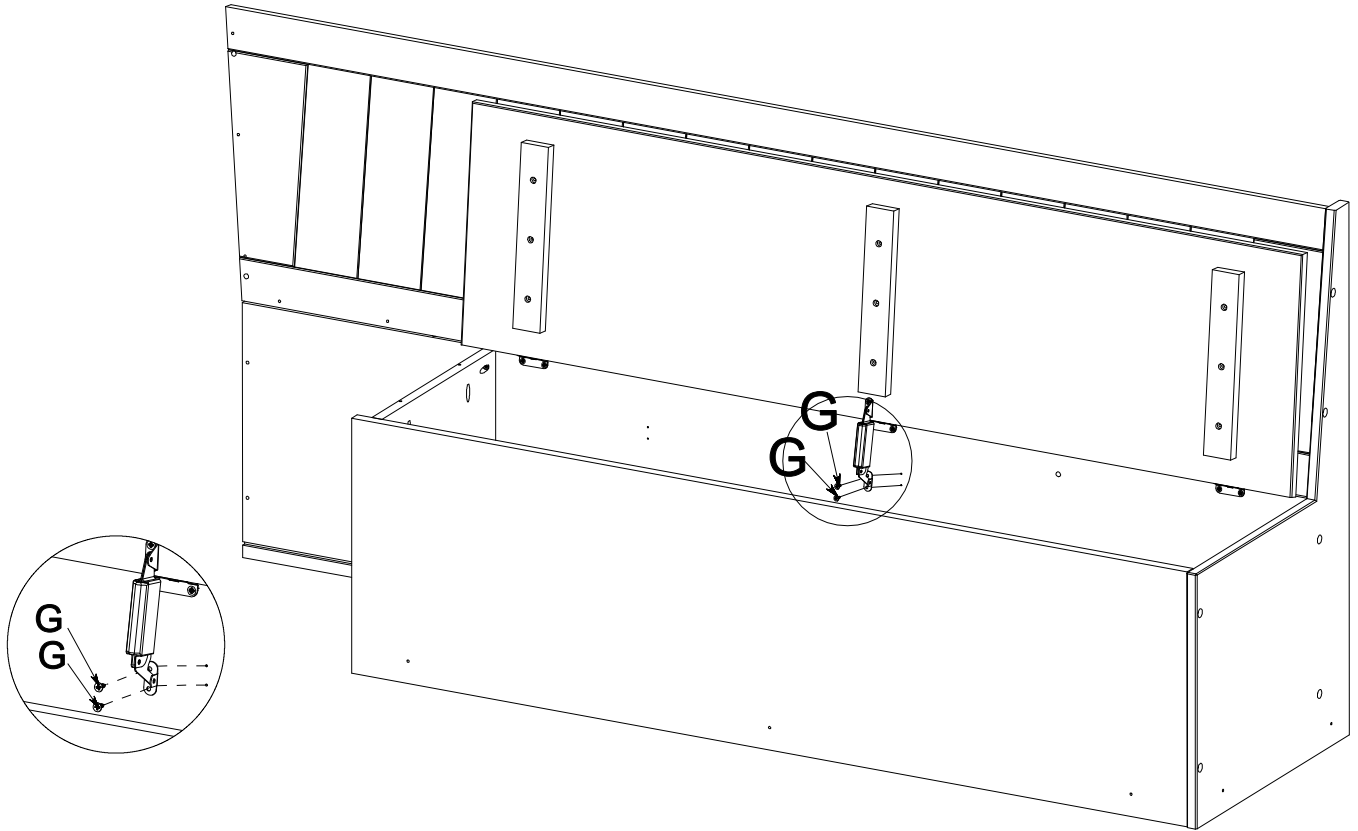
D	 3x16	4
E		2
F		1
G	 3,5x16	2




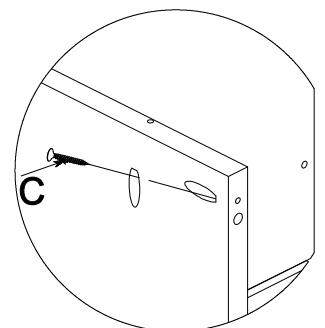
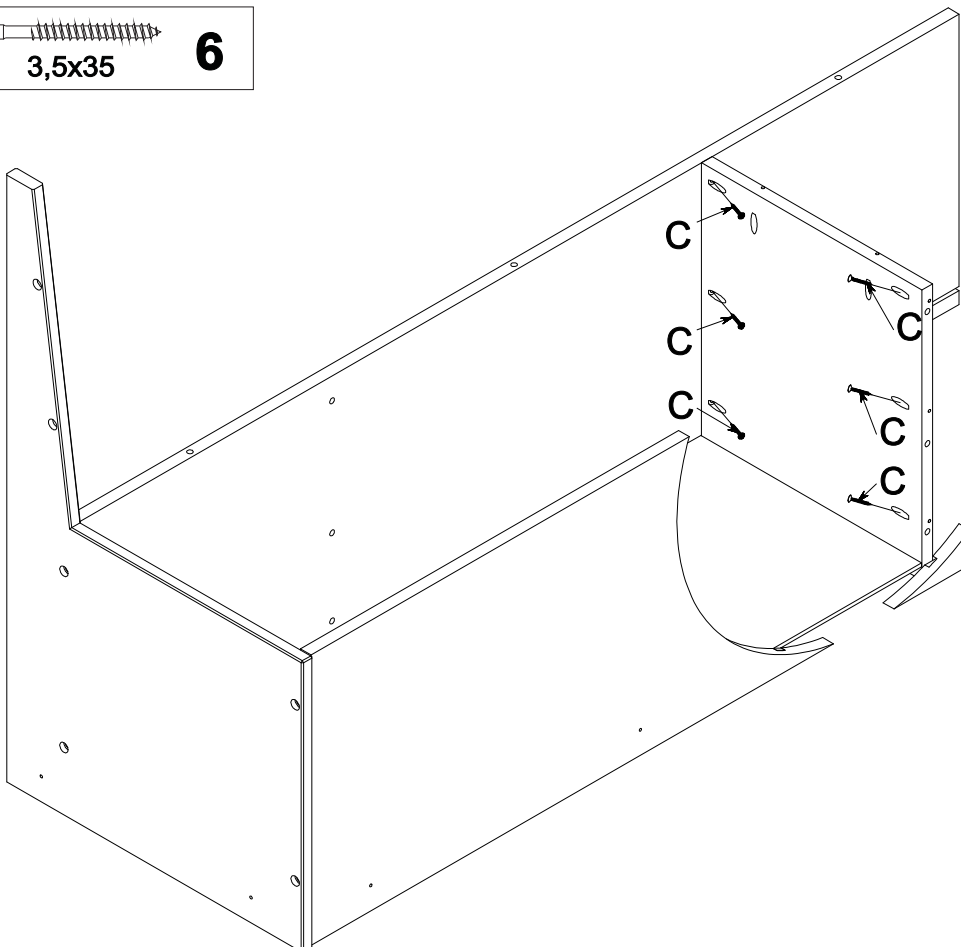
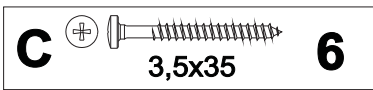
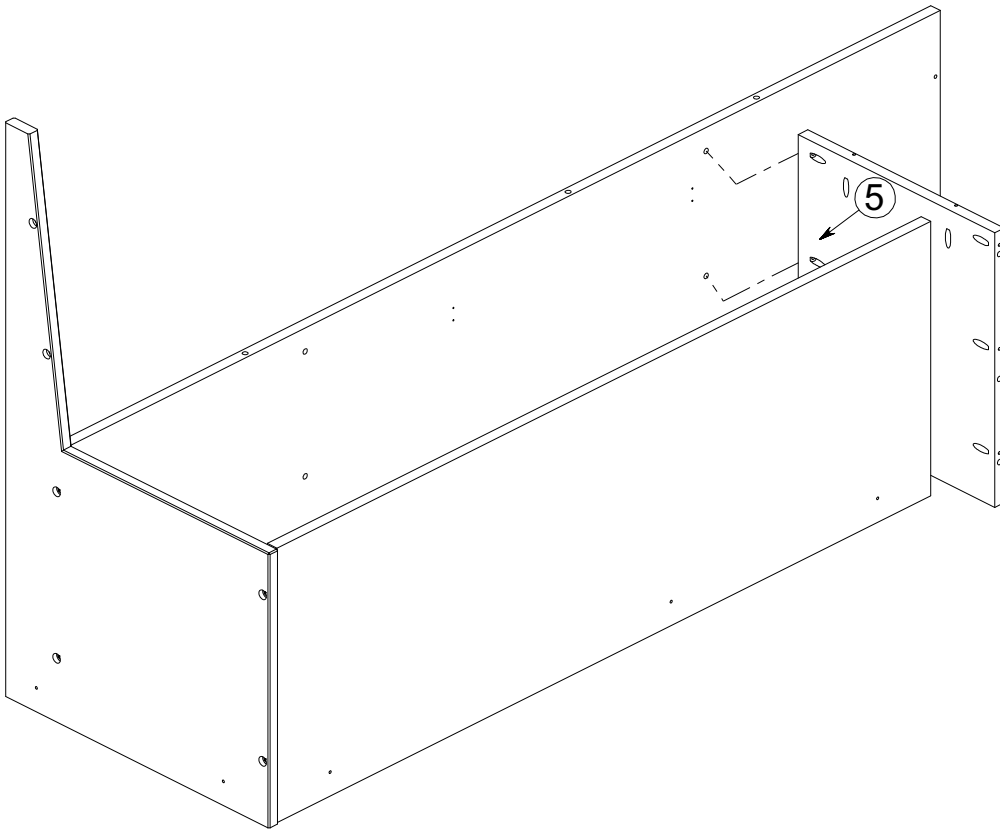
D	 3x16	4
----------	--	----------




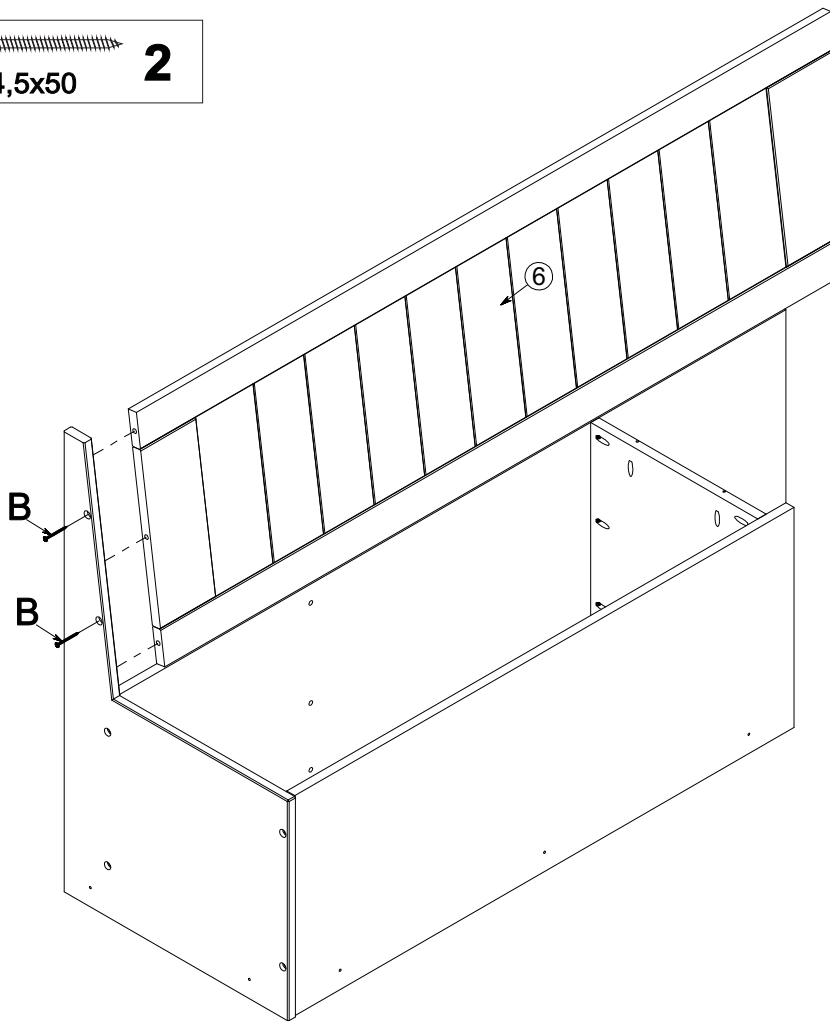
G  3,5x16 **2**

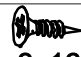
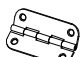
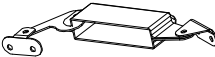



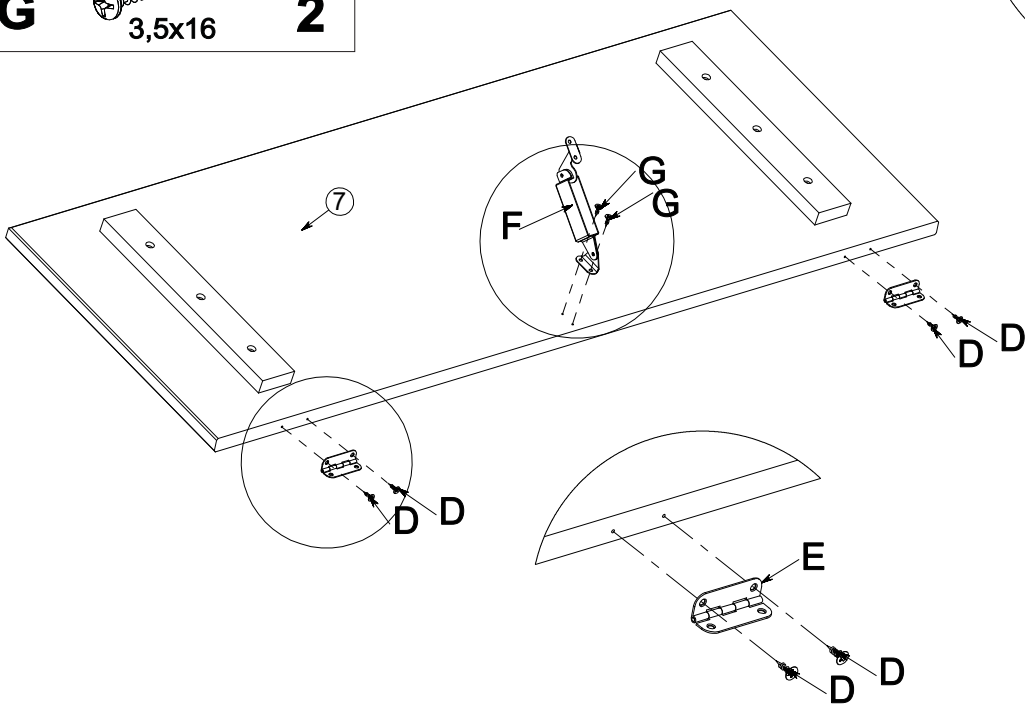
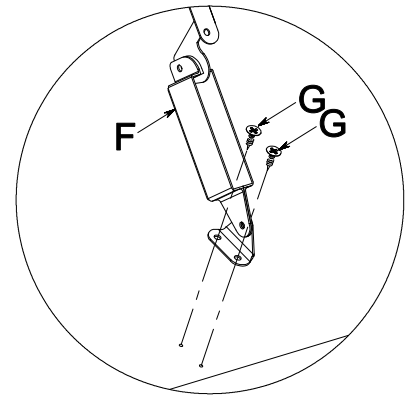
B  4,5x50 **4**

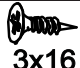



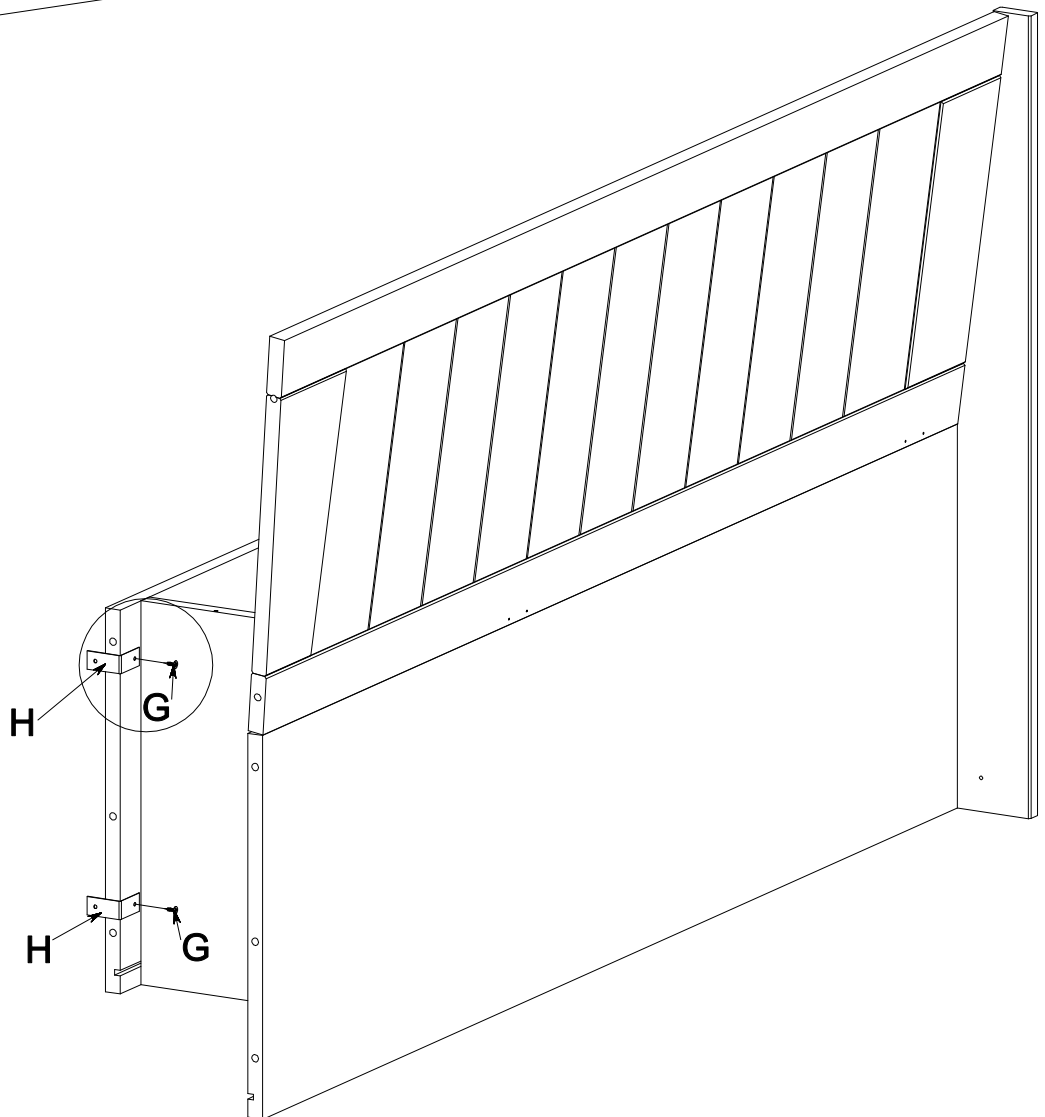
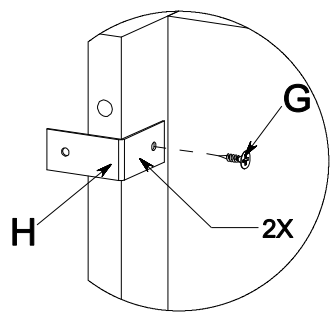
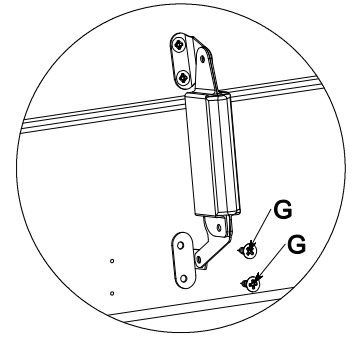
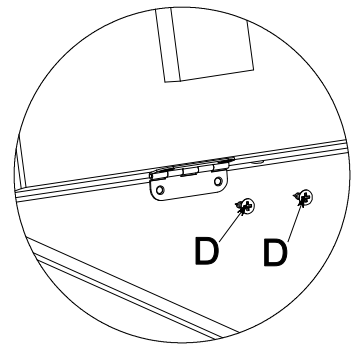
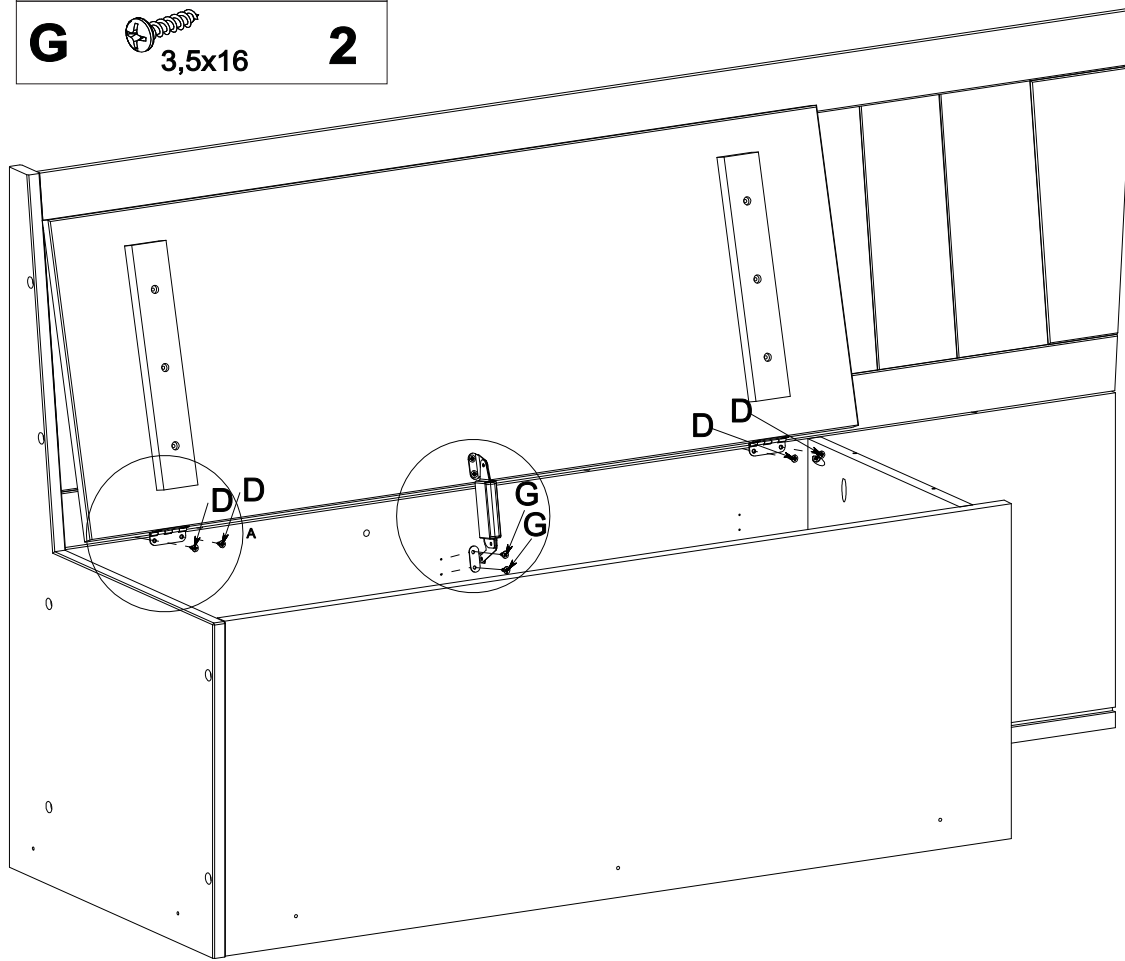
B  **2**
4,5x50

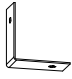
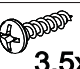


D	 3x16	4
E		2
F		1
G	 3,5x16	2

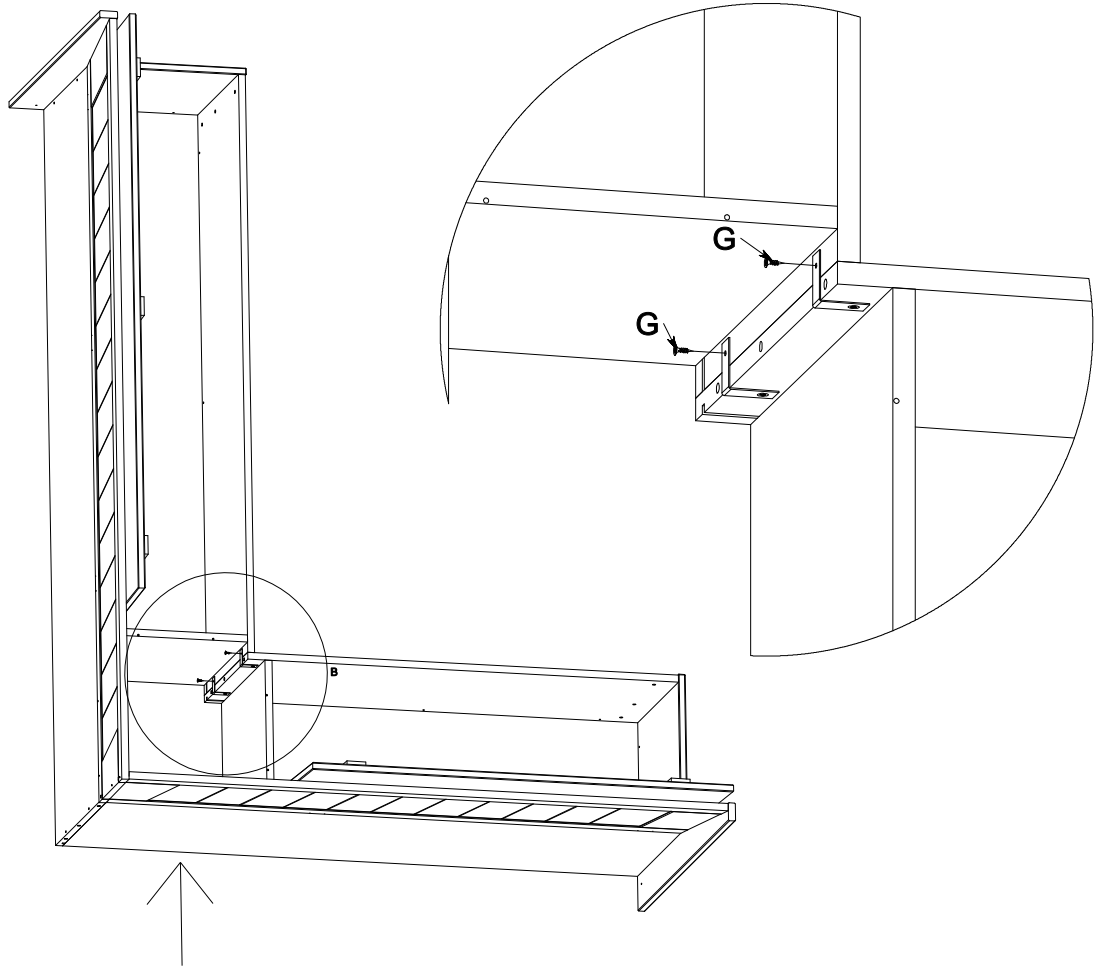


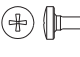
D		4
G		2

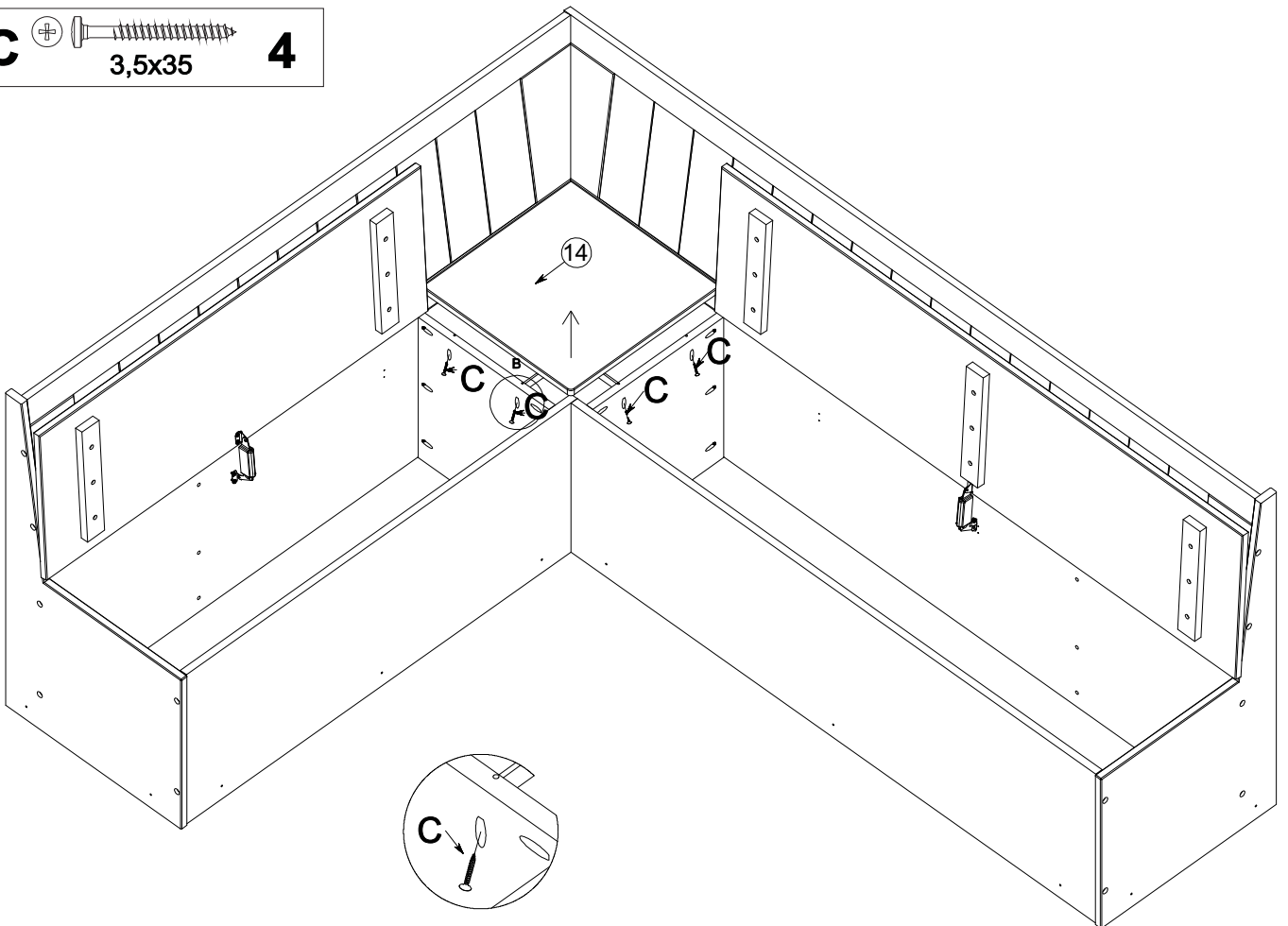


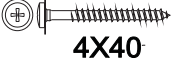
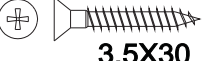

H		2
G		2

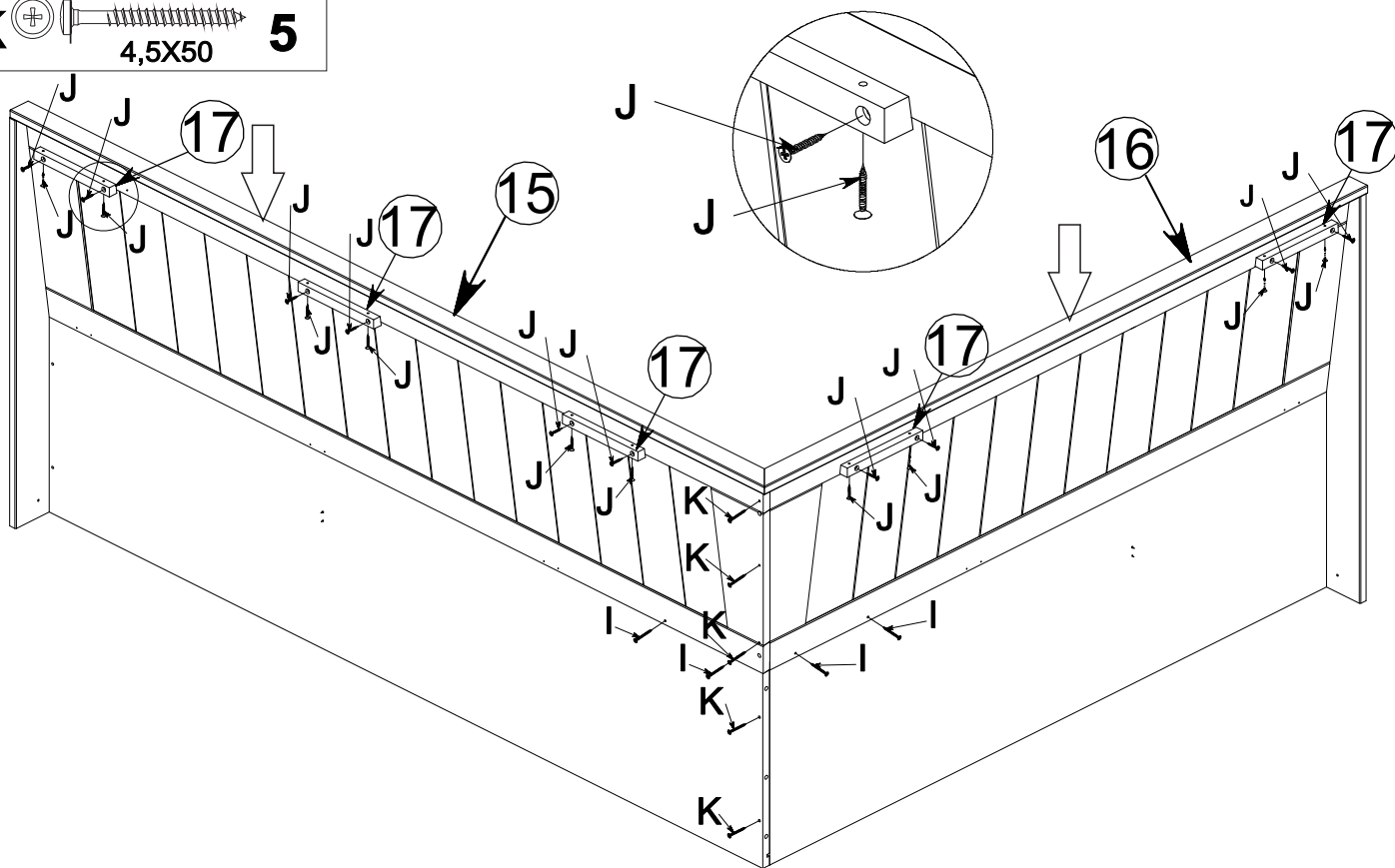
G  3,5x16 **2**




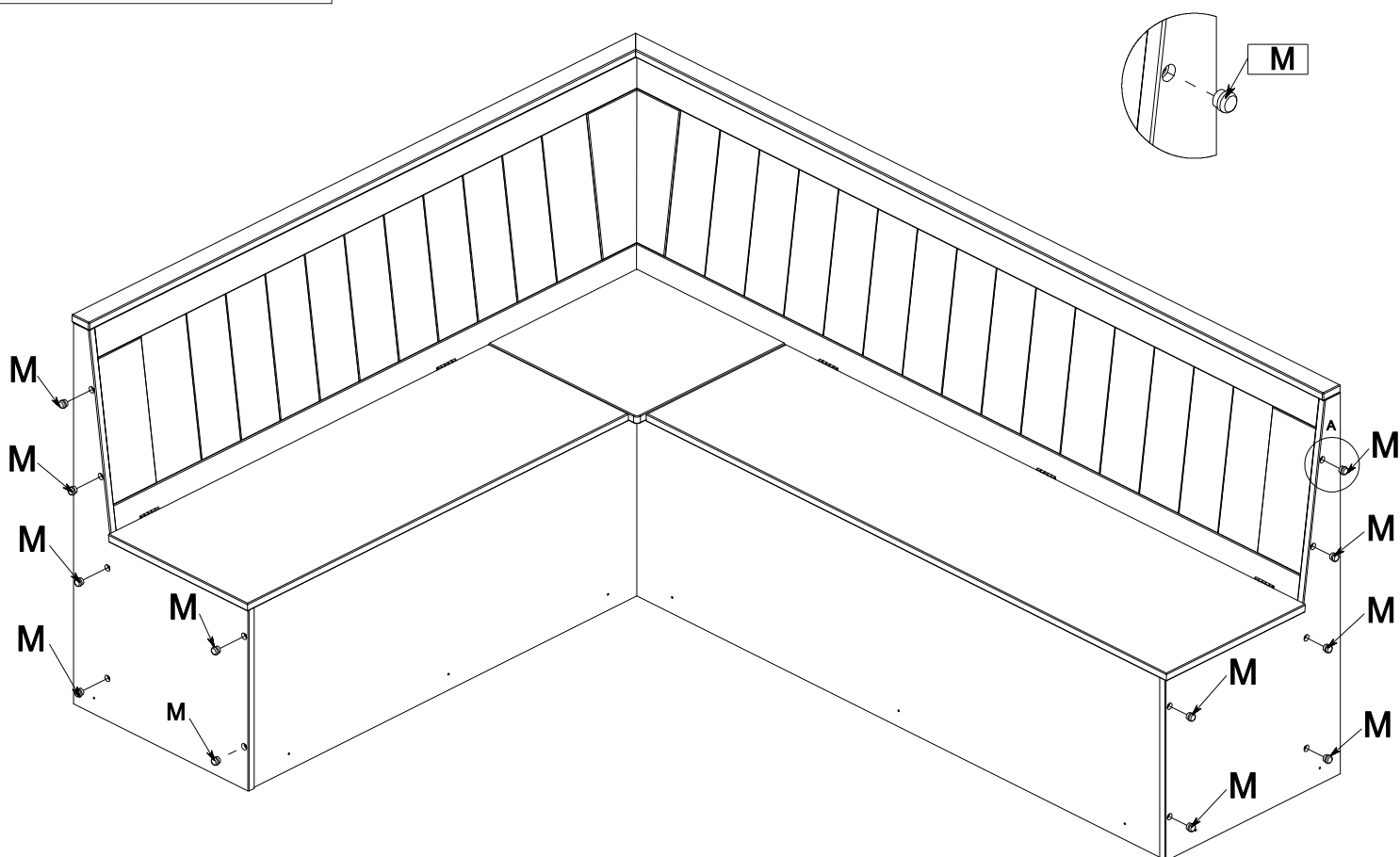
C  3,5x35 **4**




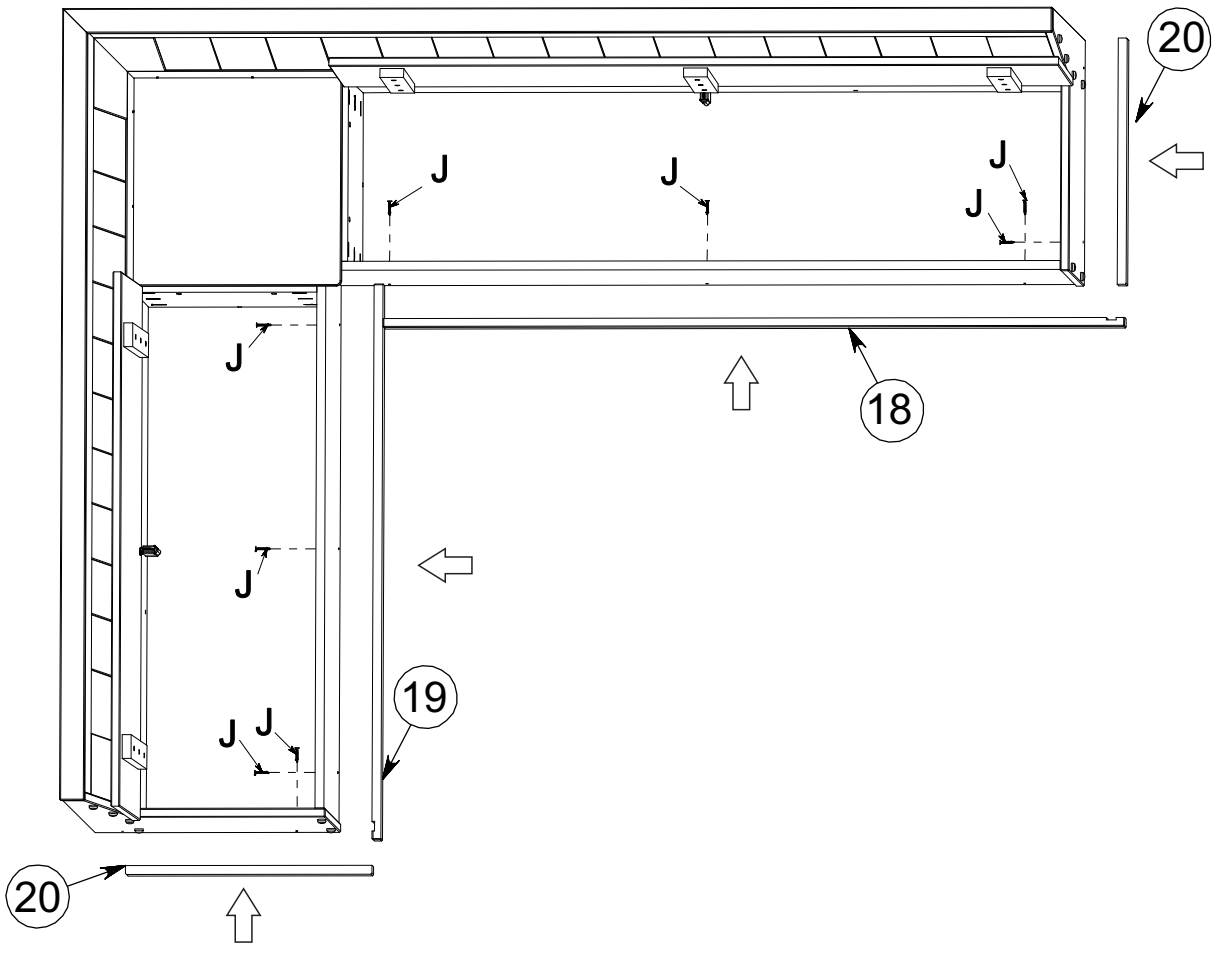
I		4
J		20
K		5




M		12
----------	---	-----------



J  **8**
3,5X30



J  **2**
3,5X30

