

D

Montageanleitung
»Granada II«

FR

Notice de montage
»Granada II«

NL

Handleiding voor de montage
»Granada II«

CZ

Montážní návod
»Granada II«

HU

Szerelési útmutató
»Granada II«

TR

Montaj talimati
»Granada II«

GB

Assembly instructions
»Granada II«

IT

Istruzioni di montaggio
»Granada II«

PL

Instrukcja montażu
»Granada II«

SK

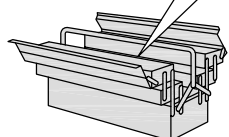
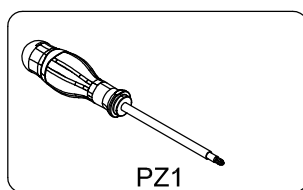
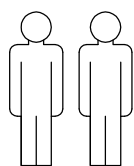
Návod na montáž
»Granada II«

RO

Instrucțiuni de montaj
»Granada II«

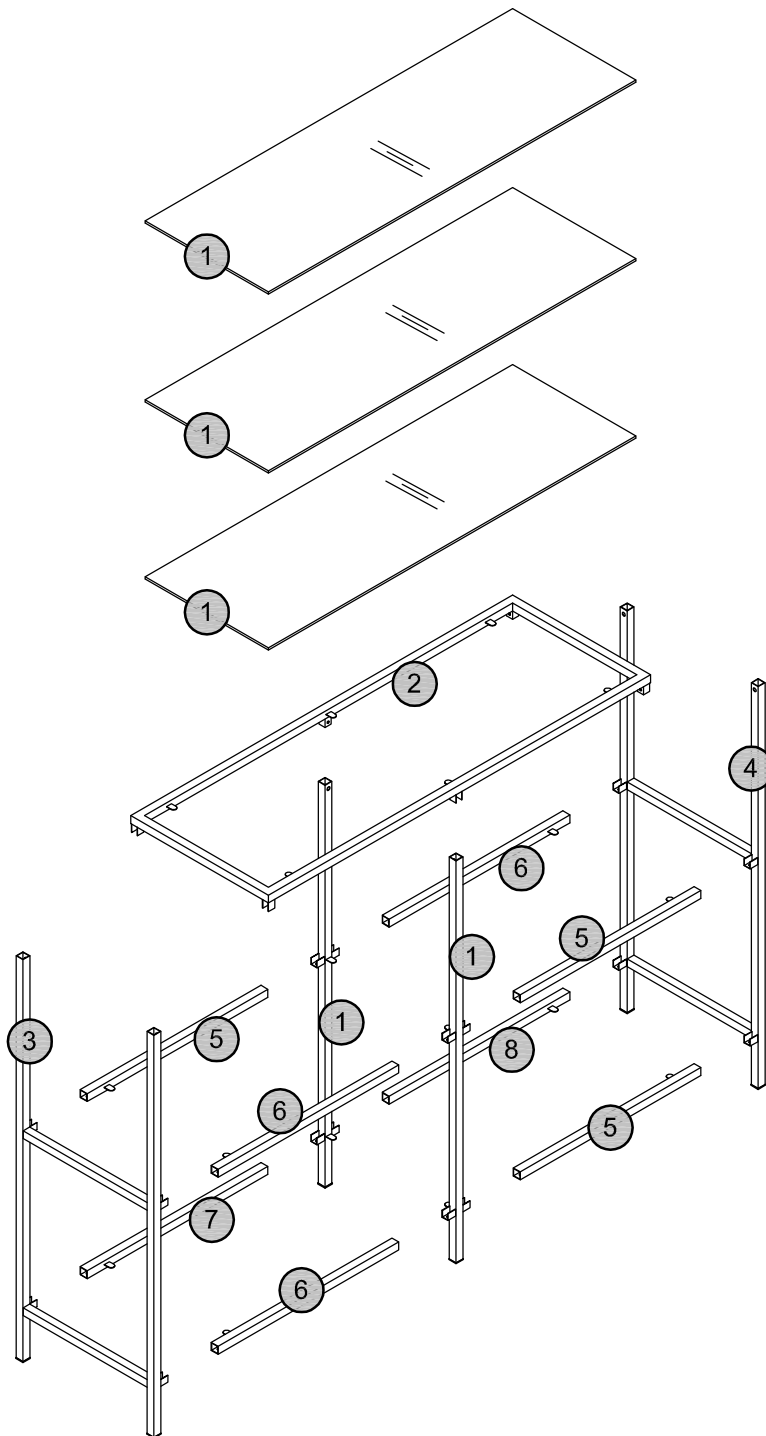
RU

Инструкция по монтажу
»Granada II«

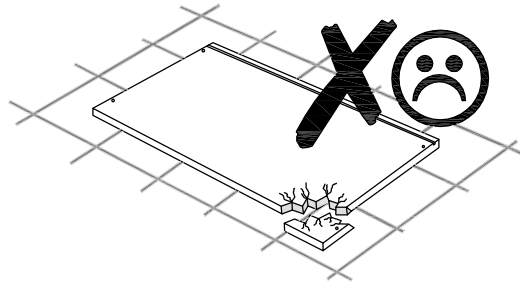
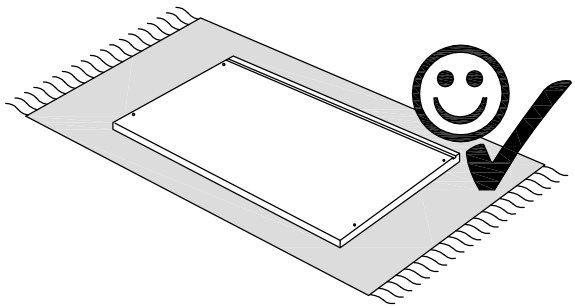


0
1
2
3
4
5
6
7
8
9
10

Service · Assistenza · Dienstverlening · Serwis Servis · Szerviz · Сервисная служба	
Name · Nom · Nome · Naam Nazwa · Jméno · Názov · Név · Denumire · Ísim · Название	Granada
Nr. · No. · N° · Номер · Č · Sz	-
Typ · Ture · Tip · Típus · Тип	-



- | | |
|-----|------|
| 28x | |
| A | M5x8 |
| 18x | |
| B | |
| 2x | |
| C | |
| 1x | |



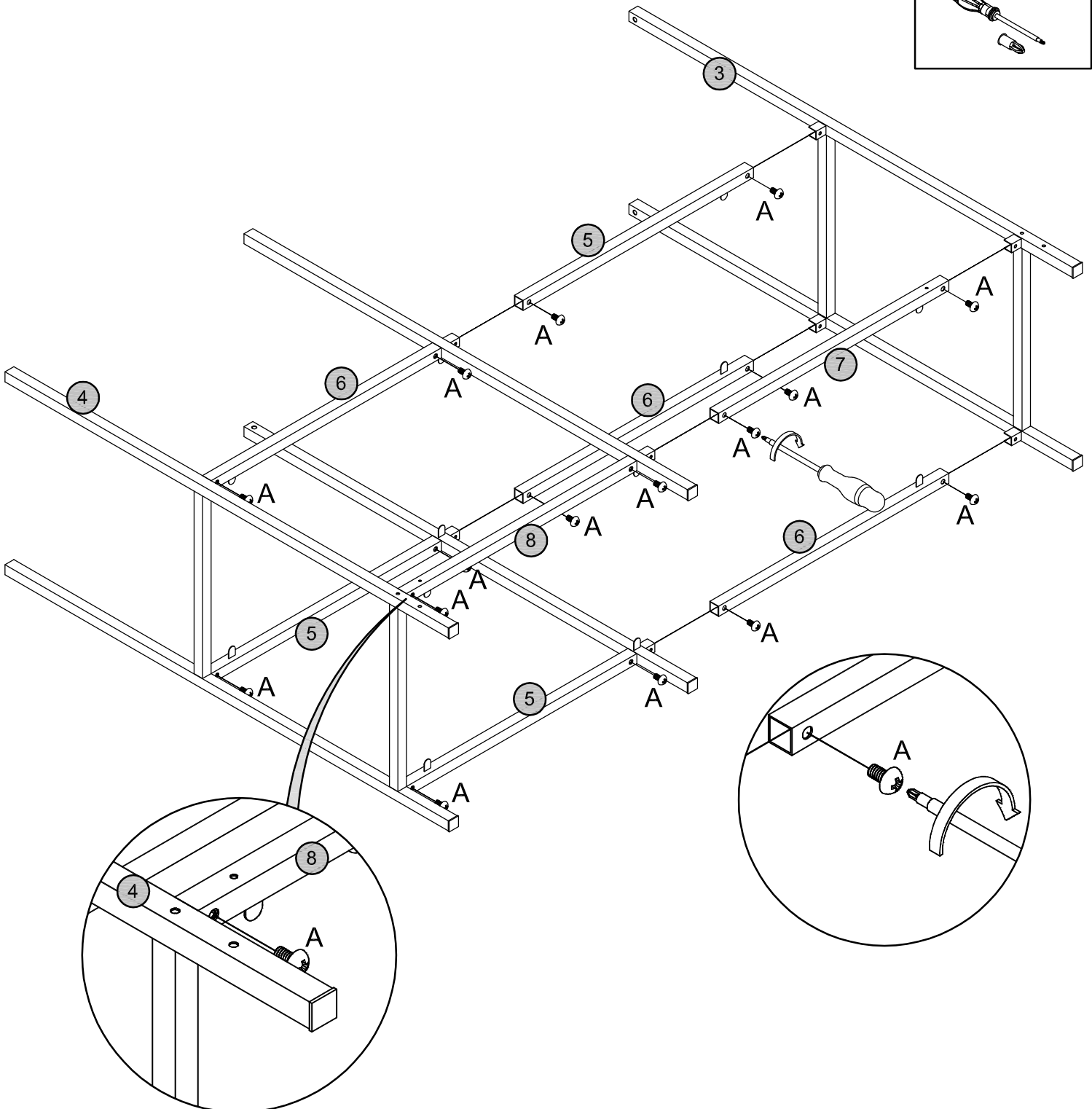
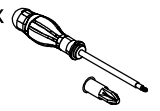
1

16x

A

M5x8

1x



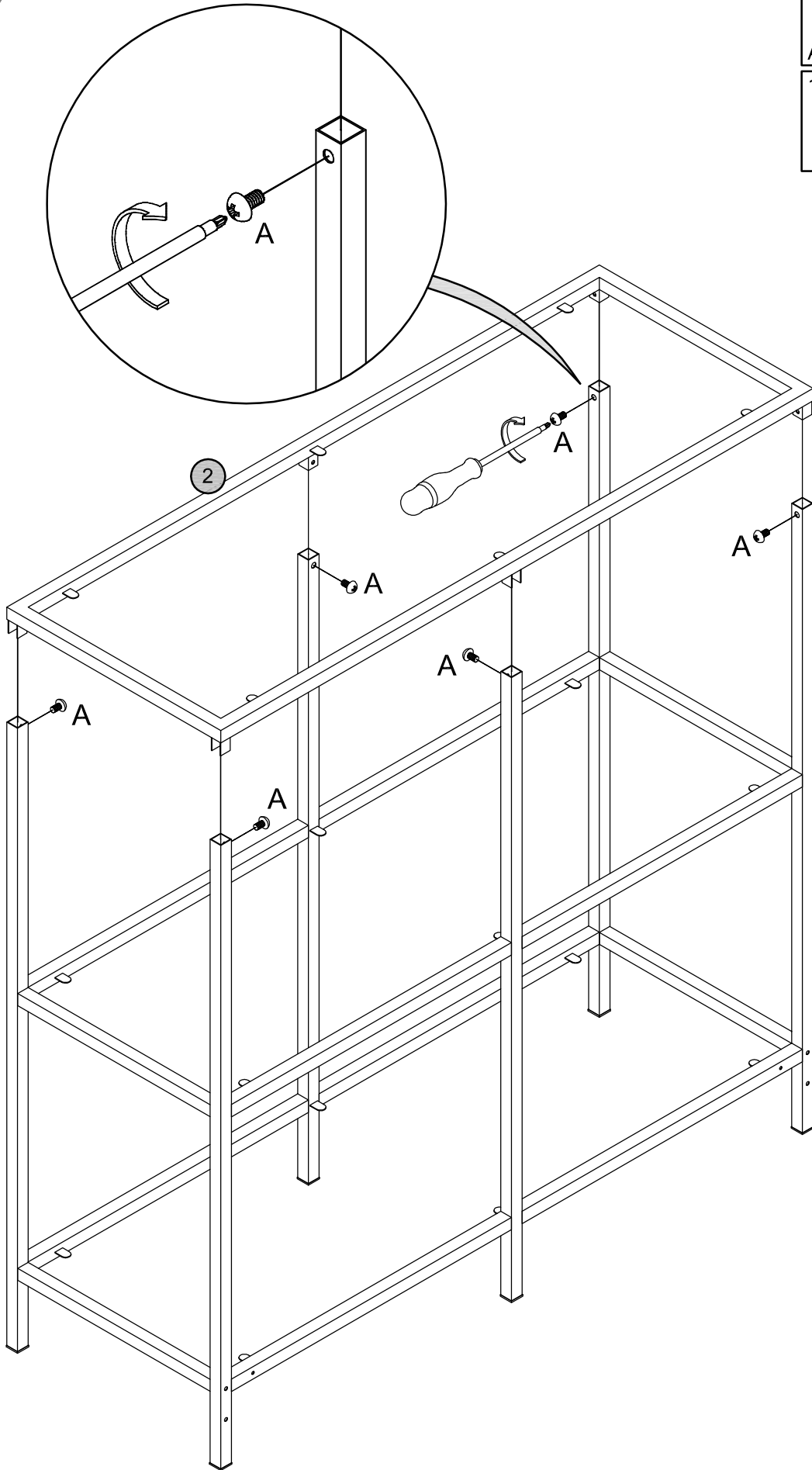
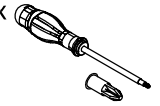
2

6x

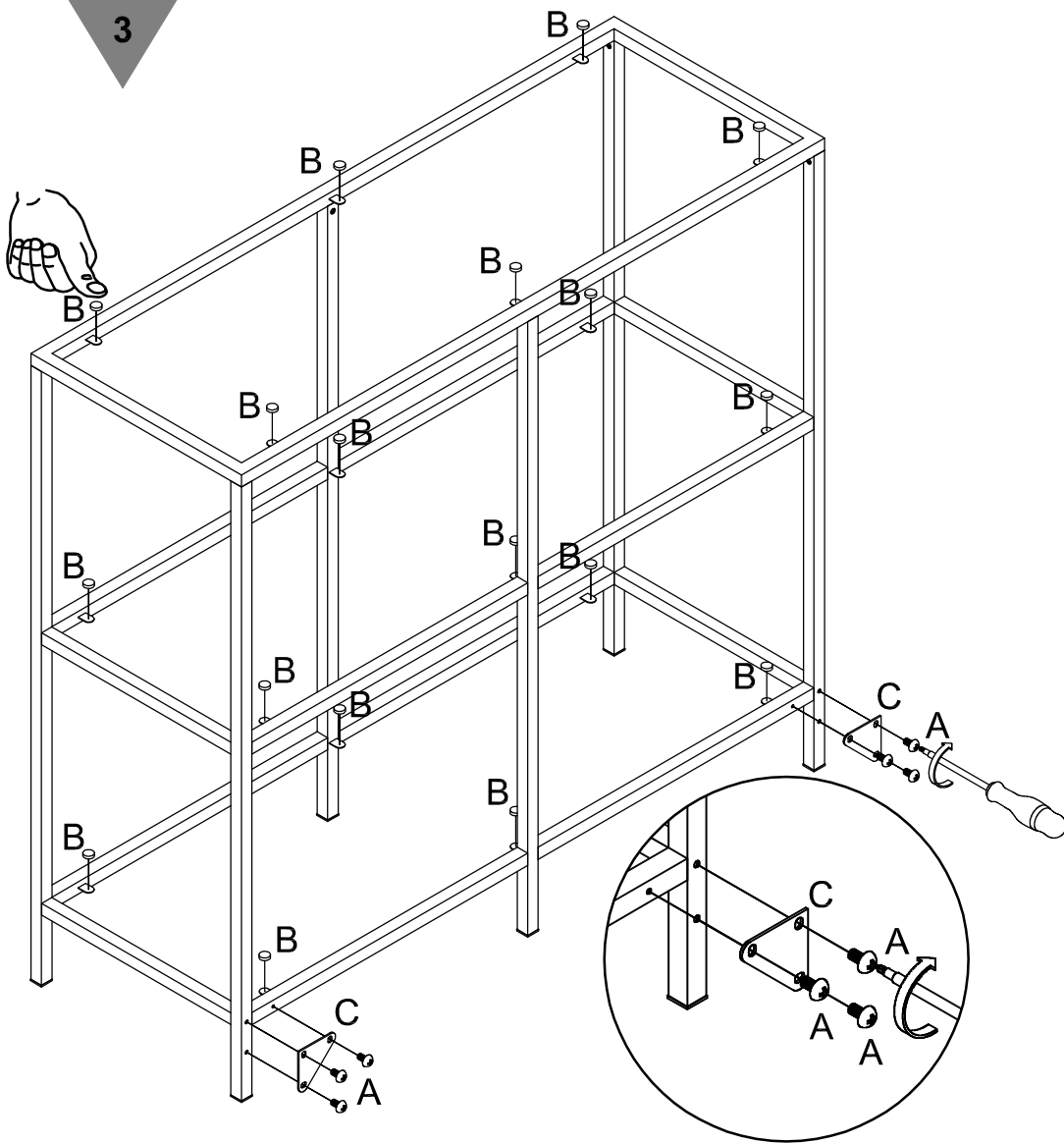


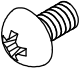
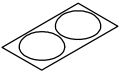
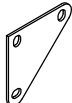
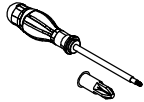
A M5x8

1x



3



- 6x  A M5x8
- 18x  B
- 2x  C
- 1x 

4

