



EV Ladekabel ODIN

EV Câble de Chargement ODIN

Datenblatt

Fiche de données

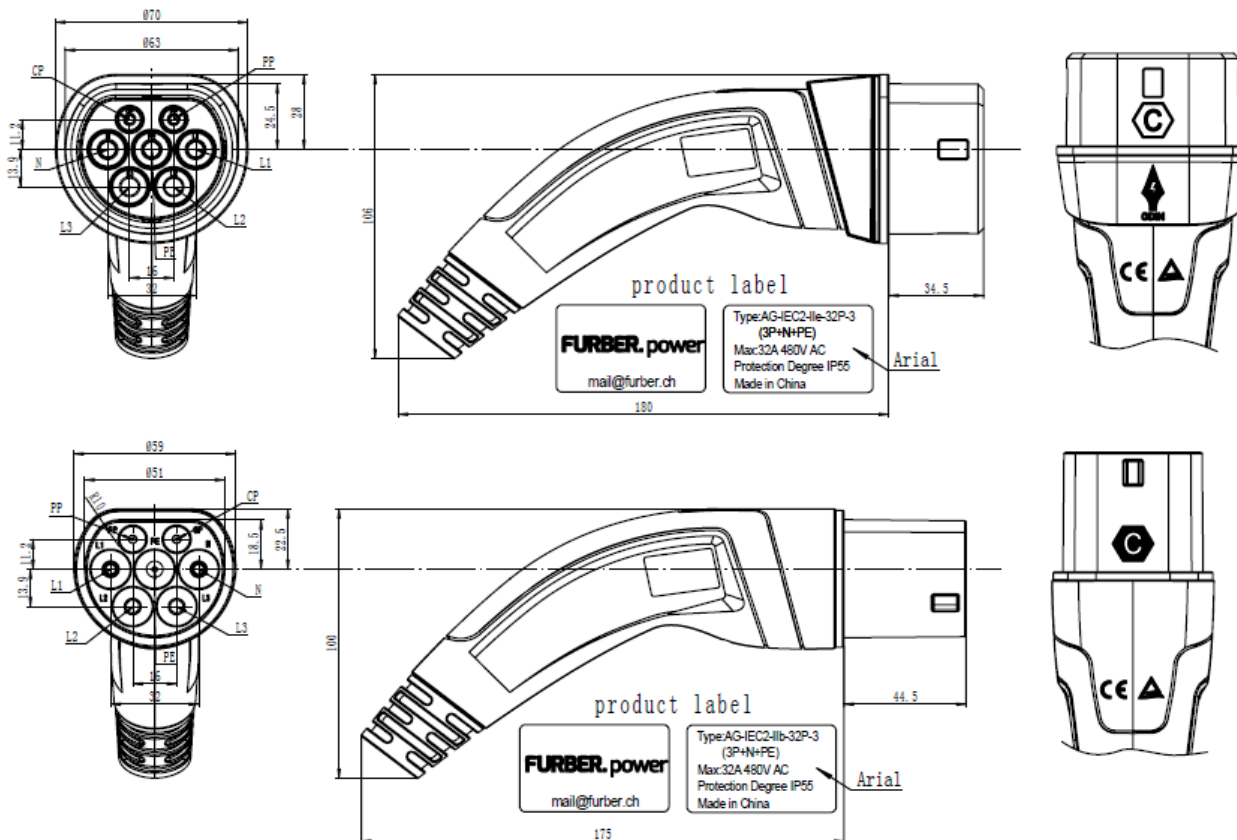
Stecker und Kupplung

Fiche et raccord

Aufbau	3-phasig plus Signalleitungen
Steckertyp	IEC 62196-2 Typ-2 Stecker zu Typ-2 Kupplung
Leistungskontakte	L1 / L2 / L3 + N + PE + PP + CP
Signalkontakte	PP, CP (2A / 30V)
Einsteck- / Ausziehyklen	> 10'000
Einsteck / Ausziehkraft	< 100 N
Betriebstemperatur	-30°C bis +50°C

Masse und Beschriftungen

Mesures et inscriptions



ergänzen
WEEE
Oktagon

Artikelnummern und Ausführung

Numéros d'article et modèle

Artikelnummer Numéro d'article	Länge Longueur	Kabel Cable	max. Ladeleistung puissance de charge max	max. Stromstärke intensité max	max. Spannung Voltage max	Leitungsaufbau Structure des ligne	Widerstand Résistance	Durchmesser Diamètre
1301336	3 m	gerade	11 kW	16 A	480V 3-phase 50 Hz	5x 2.5mm ² + 2x 0.5mm ² H07BZ5-F	680 Ohm	13.7 mm
1301338	5 m	gerade						
1301337	5 m	spiralisiert						
1382910	7 m	gerade						
1301339	8 m	gerade						
1301340	12 m	gerade						
1301341	3 m	gerade	22 kW	32 A	480V 3-phase 50 Hz	5x 6mm ² + 2x 0.5mm ² H07BZ5-F	220 Ohm	16.8 mm
1382911	4 m	gerade						
1301343	5 m	gerade						
1301342	5 m	spiralisiert						
1301344	6 m	gerade						
1382912	7 m	gerade						
1382914	7 m	spiralisiert						
1301345	8 m	gerade						
1301346	10 m	gerade						
1382915	12 m	gerade						
1301347	15 m	gerade						

Leitungsaufbau

Diamètre du câble

			16 A / 280 V	32 A / 480 V
L1	braun	<i>marron</i>	2.5 mm ²	6 mm ²
L2	schwarz	<i>noir</i>	2.5 mm ²	6 mm ²
L3	grau	<i>gris</i>	2.5 mm ²	6 mm ²
N	blau	<i>bleu</i>	2.5 mm ²	6 mm ²
PE	gelb-grün	<i>jaune-vert</i>	2.5 mm ²	6 mm ²
CP	weiss	<i>blanc</i>	0.5 mm ²	0.5 mm ²
PP	Erdung	<i>mise à terre</i>	0.5 mm ²	0.5 mm ²

Allgemeine Eigenschaften

Caractéristiques générales

Bezeichnung	FURBER.power Ladekabel ODIN	
Schutzart	IP55 mit Schutzkappe	
Norm	EN 62196-1; EN 6219-2, EN 50620:2017, EN17186:2019	
Prüfungen	TÜV Rheinland Certified; Prüf-ID 1419064990 TUV Rheinland Certified; Prüf-ID 1111255809	

Kontakt	Furber AG	mail@furber.ch
	Hintermättlistrasse 3	062 889 80 80
	5506 Mägenwil	