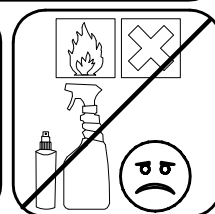
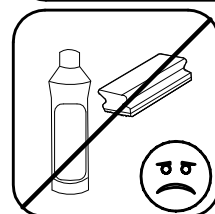
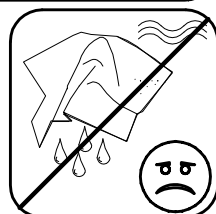
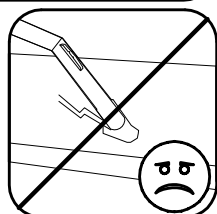
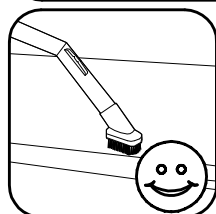
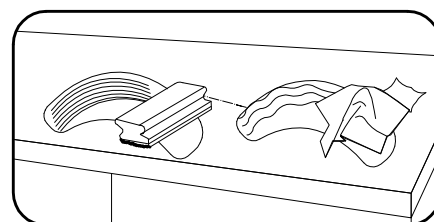
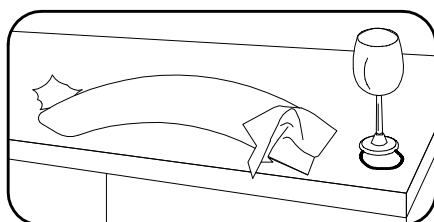
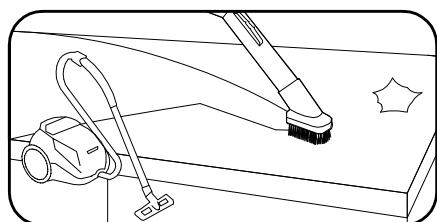
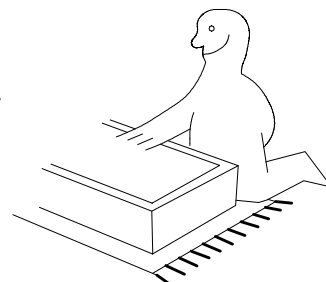
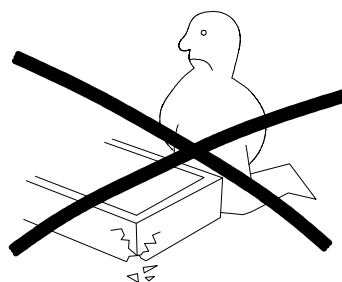
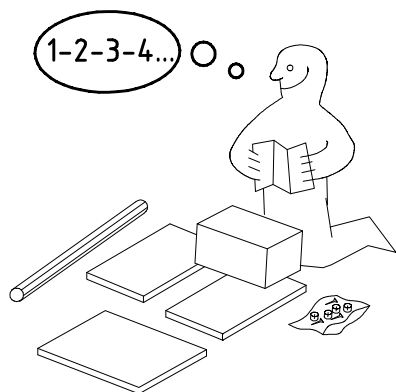
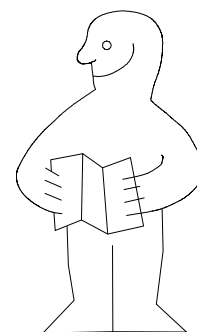
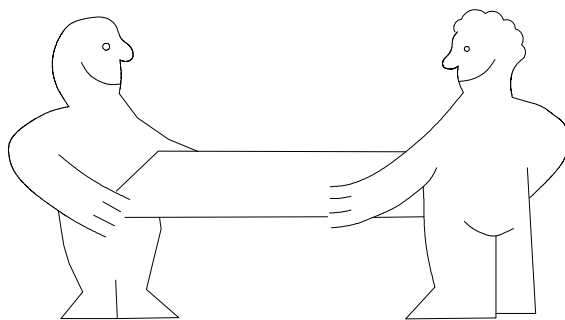
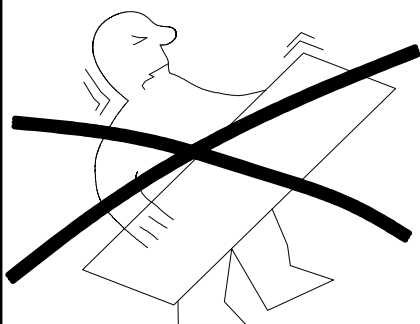

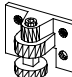

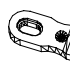

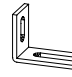
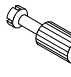


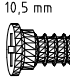



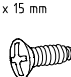
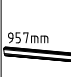

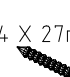

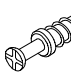



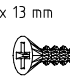
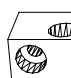
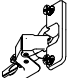
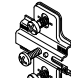








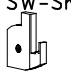


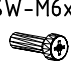
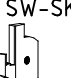
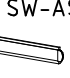




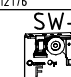
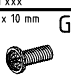

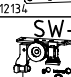

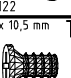
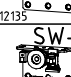
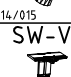
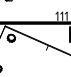
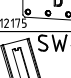




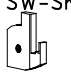


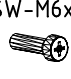
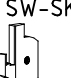
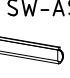




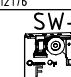
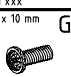



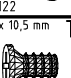
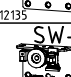
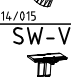
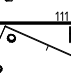
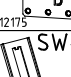






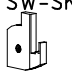


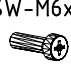

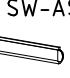




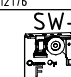
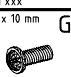



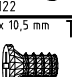
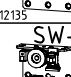
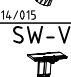
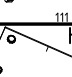
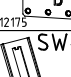


HSP 300 2trg MM


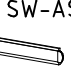



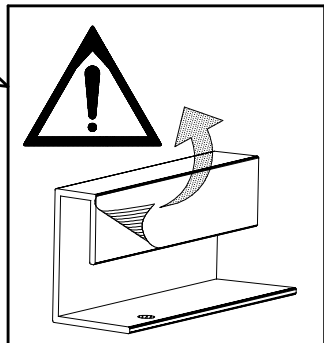
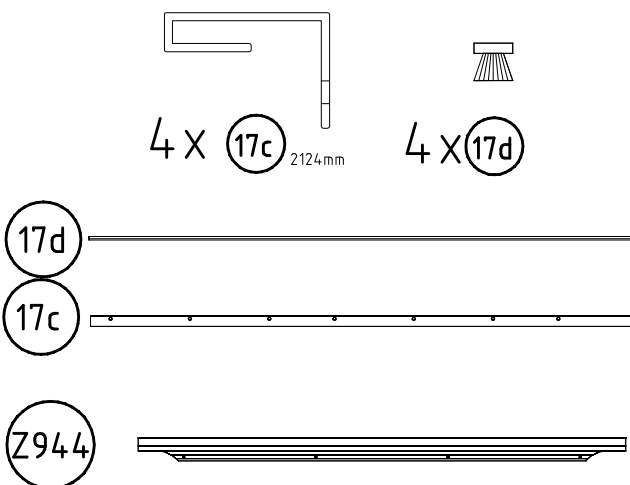
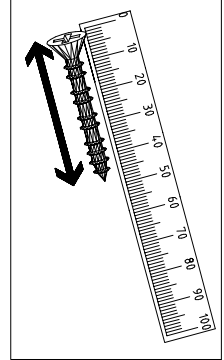
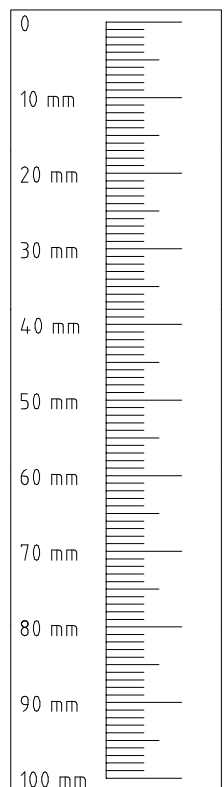
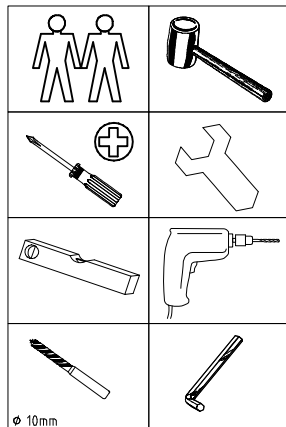
 111 149 24x	 111 300 15x	 117 002 4x	 111 611 8x	 112 220/1 3x	 111 052 1x
 111 103 8x	 111 xxx 15x	 26x	 6,3 x 10,5 mm 36x	 M6 x 10 12x	 4 X 13mm 1x
 8x	 121 370 42x	 957mm 2x	 111 607 12x	 4 X 27mm 34x	 353 020 15x
 111 229 12x	 111 252 12x	 353 018 6x	 163 007 4x	 3 x 13 mm 12x	 111 066/074 2x
 112 265 4x	 112 268 4x	 4 X 23 mm 4x	 111 641 4x	 352 302 14x	 111 xxx 3x
 111 xxx 8x	 111 265 12x				

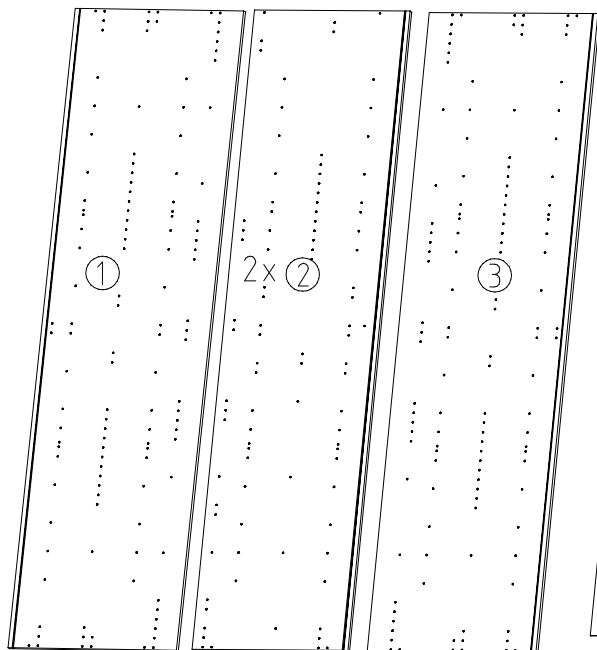
 L=2920 (1151/1769) 1x	 2x	 1x	 3x
 L=2920 (1151/1769) 1x	 2x	 1x	 2x
 LA12176 1x	 M4 x 13 mm 6x	 3,5 x 35 mm 2x	 4x
 LA12134 1x	 M4 x 10 mm 6x	 4 X 13mm 68x	
 LA12135 1x	 190014/015 4x	 6,3 x 10,5 mm 28x	
 LA12175 1x	 1x	 114 183 4x	
 4x	 2x	 1x	

 L=2920 (1151/1769) 1x	 2x	 1x	 3x
 L=2920 (1151/1769) 1x	 2x	 1x	 2x
 LA12176 1x	 M4 x 13 mm 6x	 3,5 x 35 mm 2x	 4x
 LA12134 1x	 M4 x 10 mm 6x	 4 X 13mm 68x	
 LA12135 1x	 190014/015 4x	 6,3 x 10,5 mm 28x	
 LA12175 1x	 1x	 114 183 4x	
 4x	 2x	 1x	

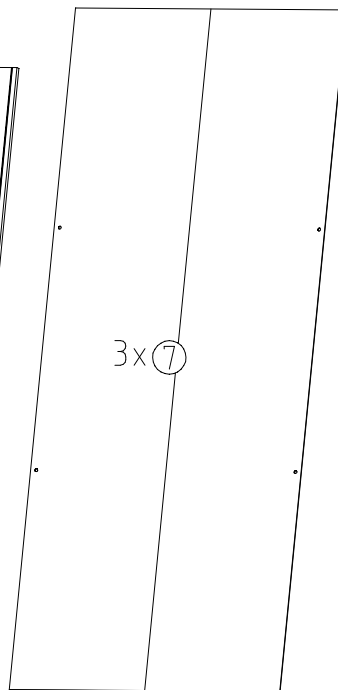
 L=2920 (1151/1769) 1x	 2x	 1x	 3x
 L=2920 (1151/1769) 1x	 2x	 1x	 2x
 LA12176 1x	 M4 x 13 mm 6x	 3,5 x 35 mm 2x	 4x
 LA12134 1x	 M4 x 10 mm 6x	 4 X 13mm 68x	
 LA12135 1x	 190014/015 4x	 6,3 x 10,5 mm 28x	
 LA12175 1x	 1x	 114 183 4x	
 4x	 2x	 1x	

 3x	 2x	 4x
---	---	---

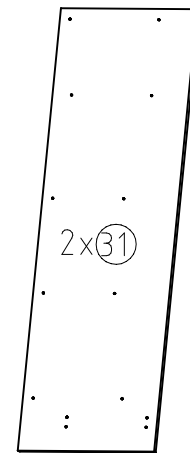




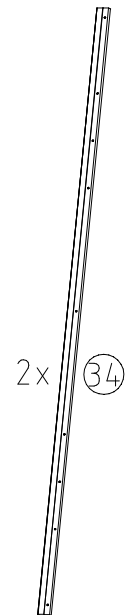
2160x607x15    2160x560x15    2160x607x15



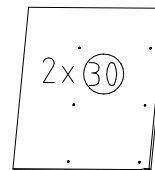
2111x973x2,5



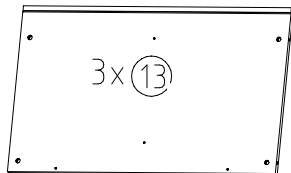
1485x490x15



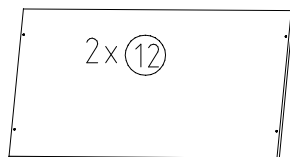
2049x42x15



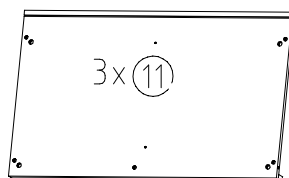
545x490x15



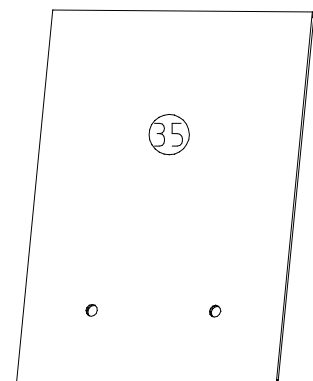
964x560x15



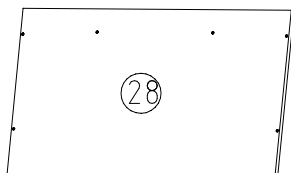
964x500x18



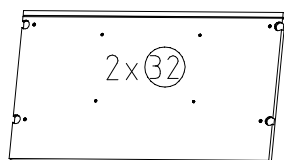
964x560x47



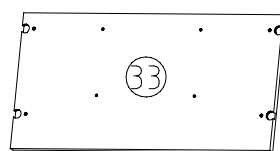
1258x934x15



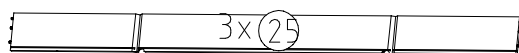
964x560x22



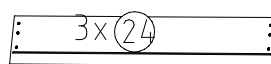
934x500x22



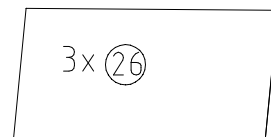
934x459x22



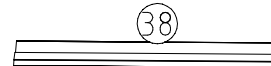
450/919/450x126x12



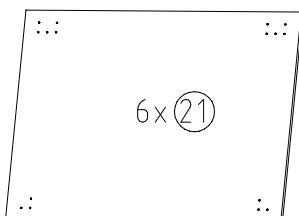
944x163x15



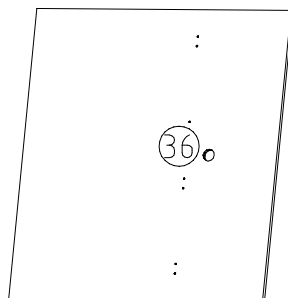
905x449x2,5



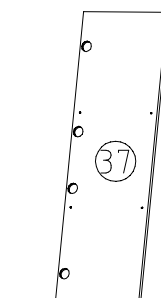
944x85x15



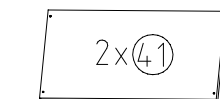
990x708x15



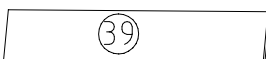
982x914x15



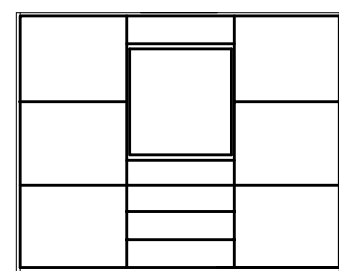
1002x299x15



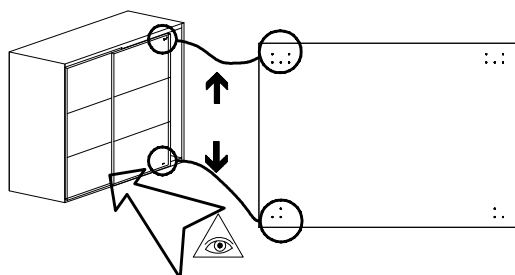
635x298x15



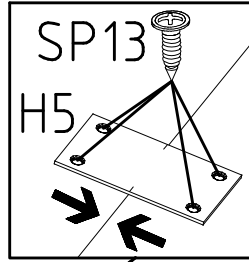
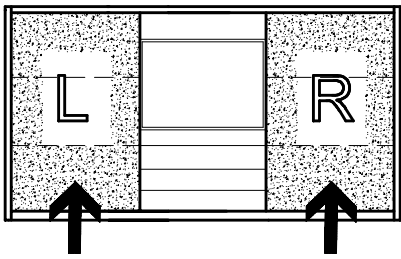
934x171x15



L M R

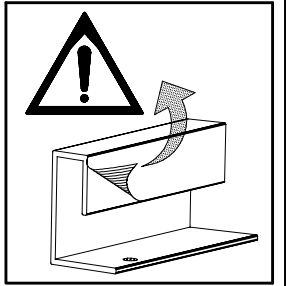


1

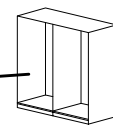
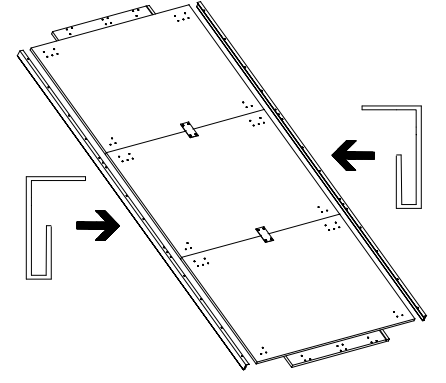
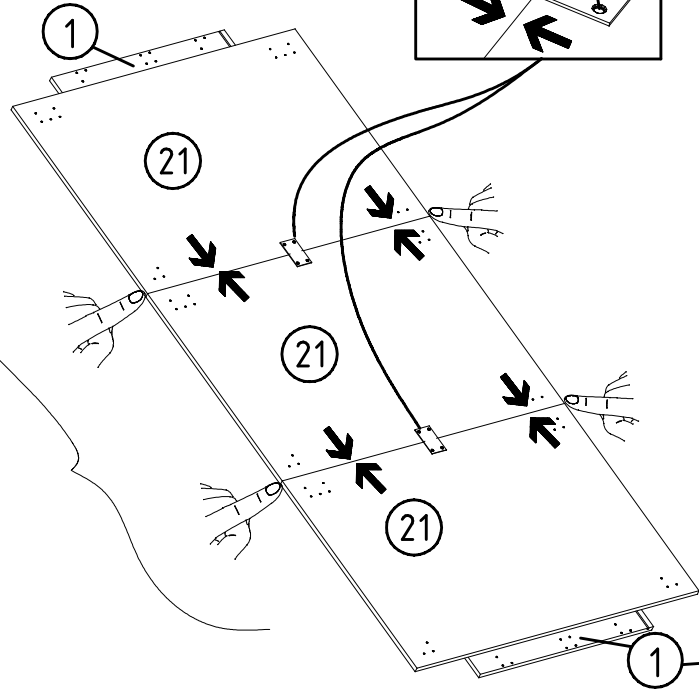


H5 4 X 13mm SP13

114 183 121 122

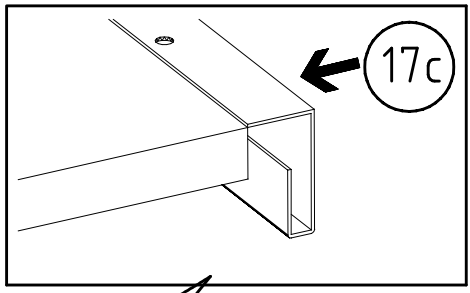


2x  
L = R



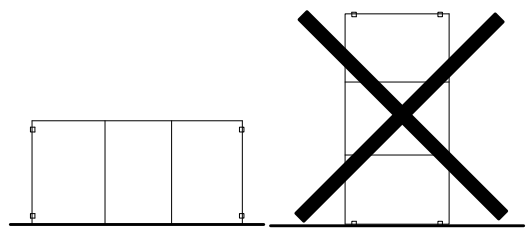
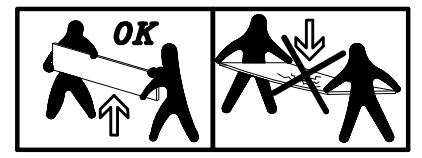
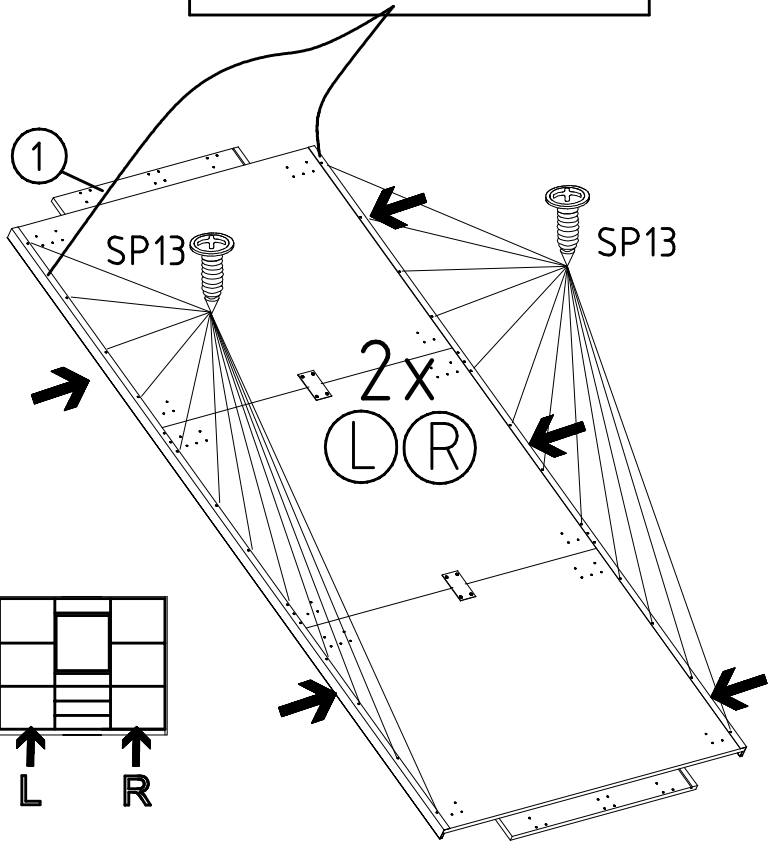
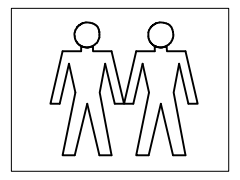
2x 17c

2

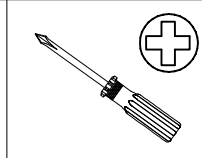
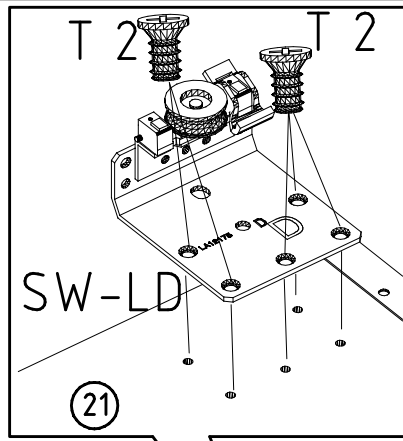
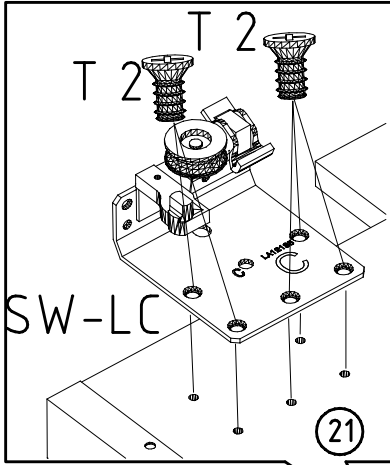


4 X 13mm SP13

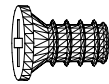
121 122



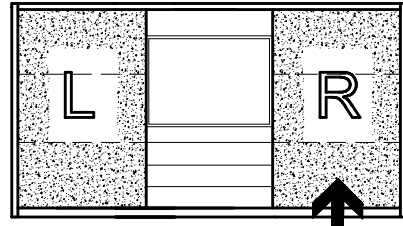
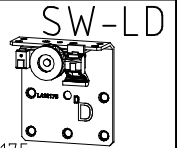
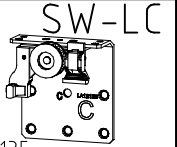
3



6,3 x 10,5 mm T2



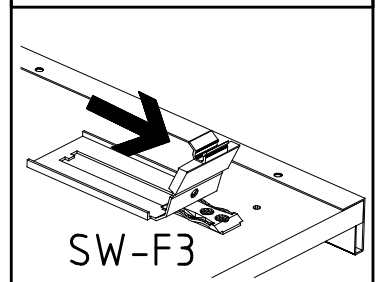
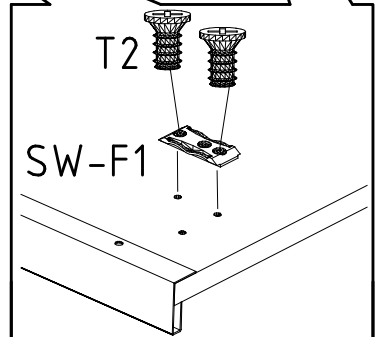
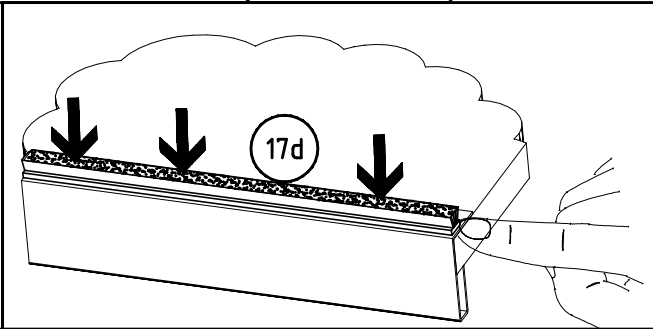
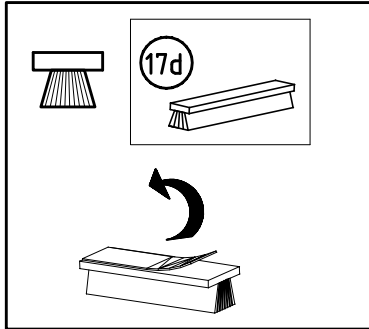
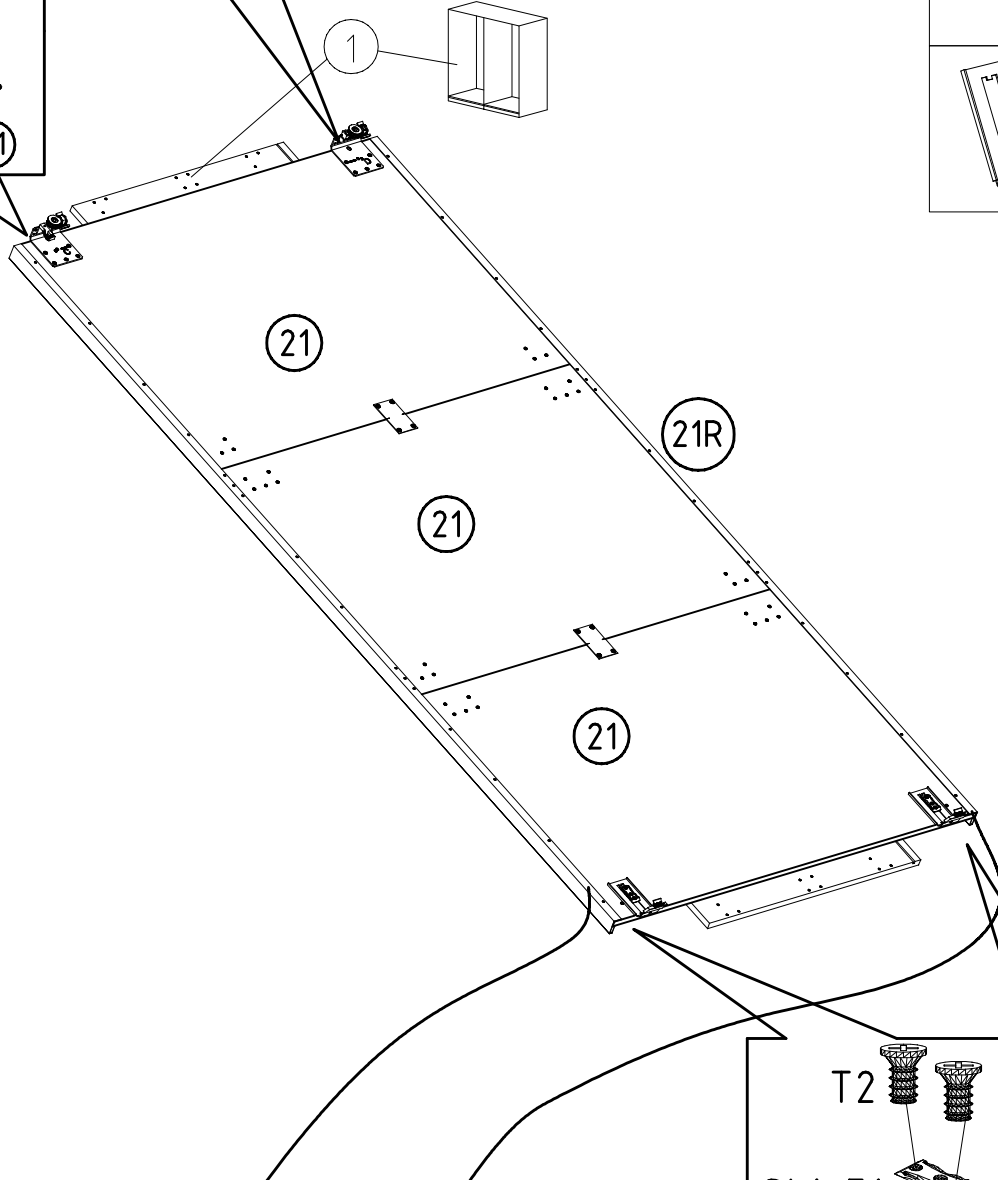
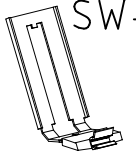
111 030 LA12135



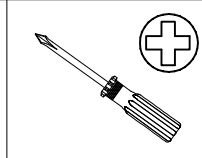
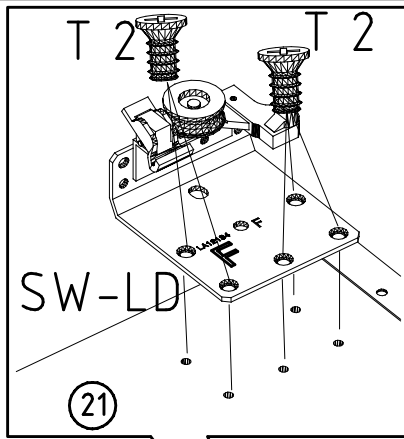
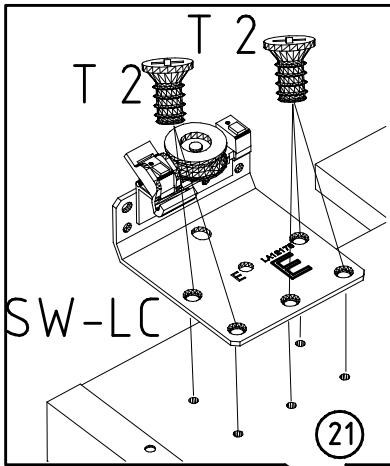
SW-F1



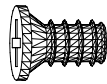
SW-F3



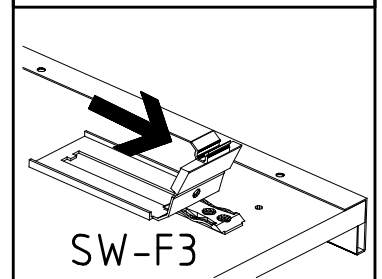
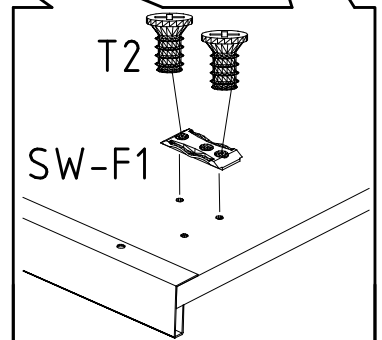
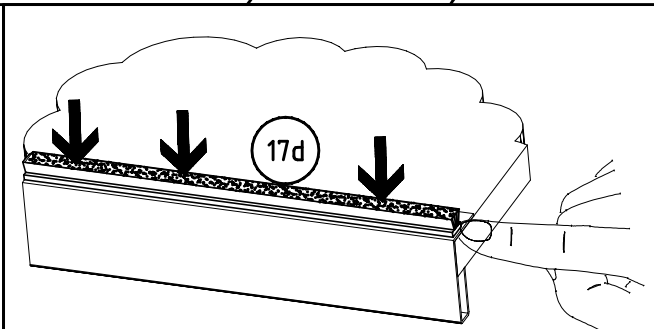
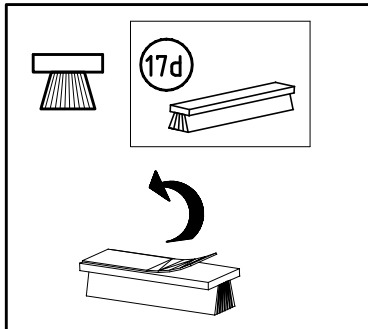
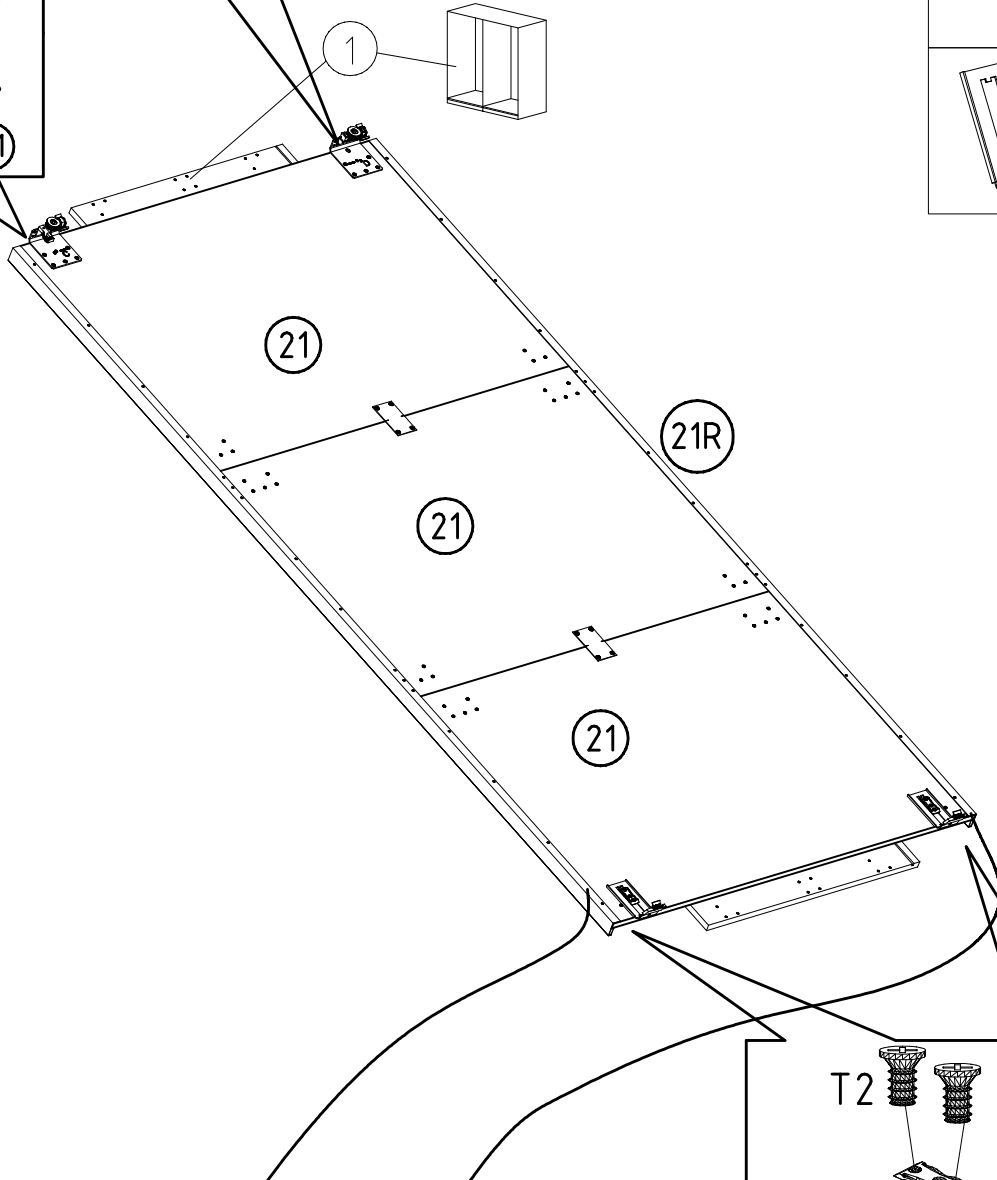
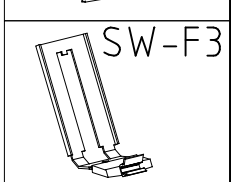
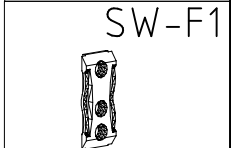
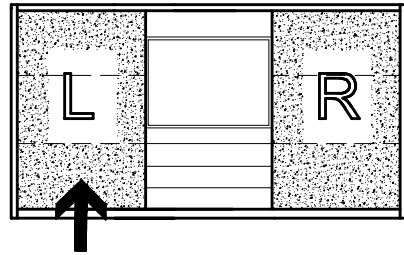
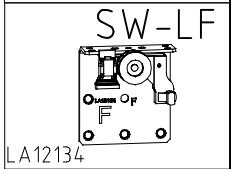
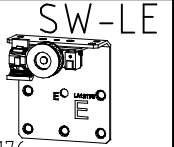
4



6,3 x 10,5 mm T2



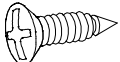
111 030 LA12176



5

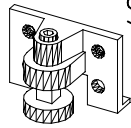
3,5 x 15 mm

G1



121 370

S0



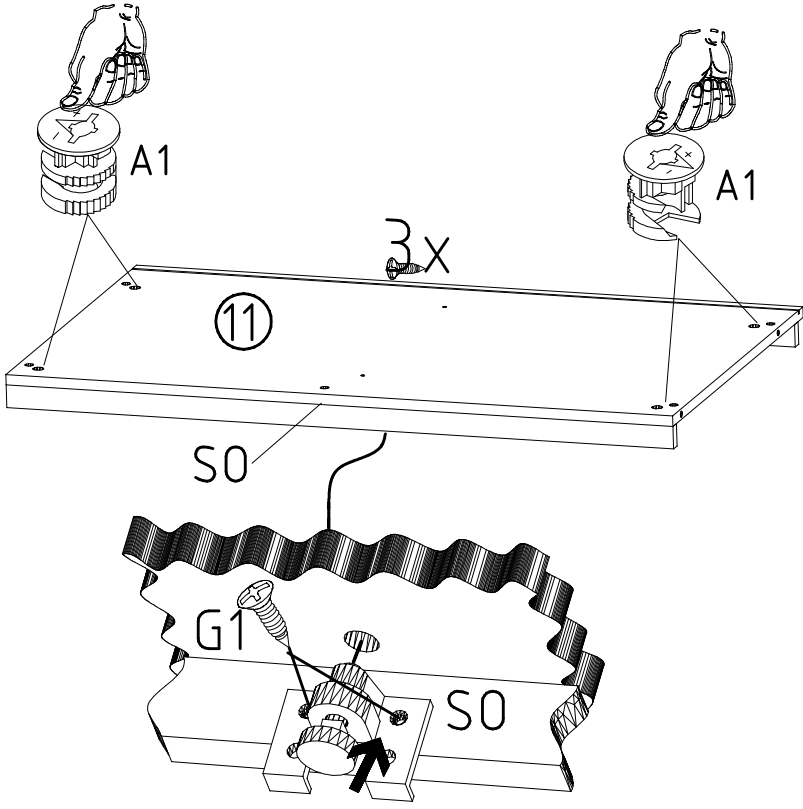
111 300

A1



111 149

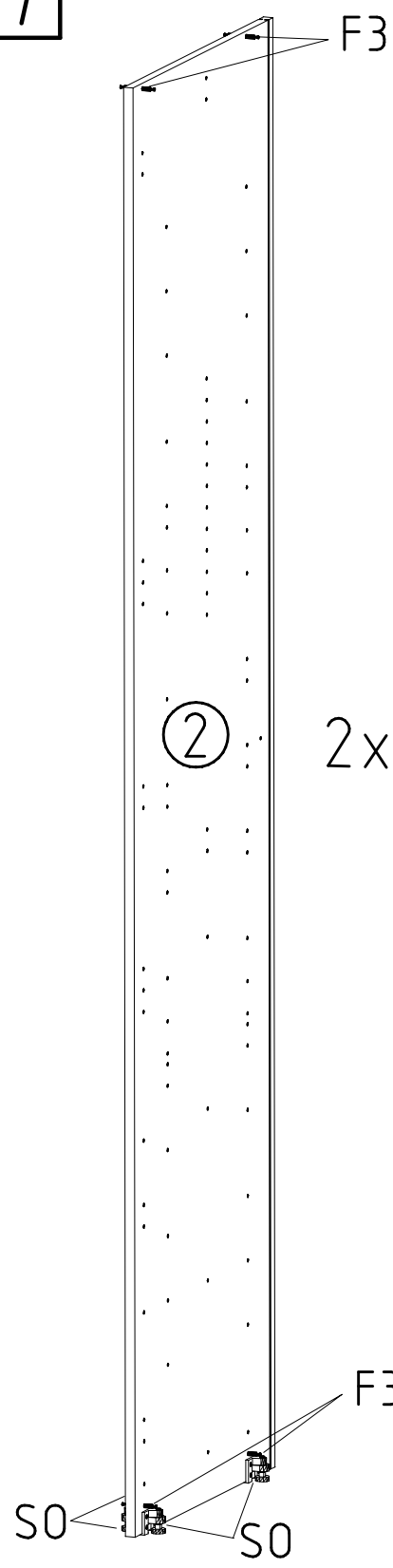
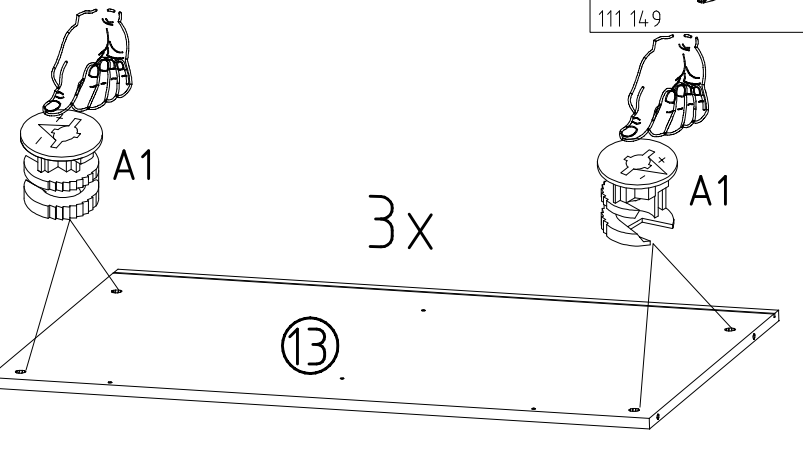
7



6

A1

111 149



6,3 x 10,5 mm T1

112 055

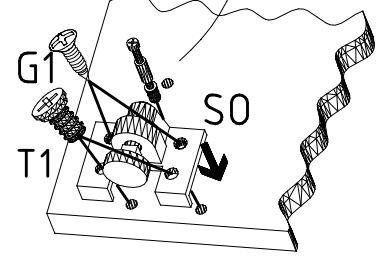
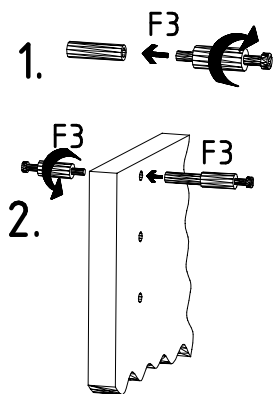
3,5 x 15 mm G1

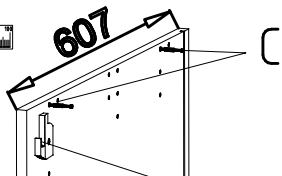
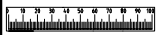
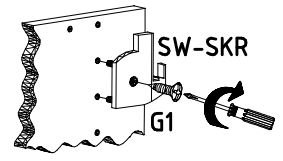
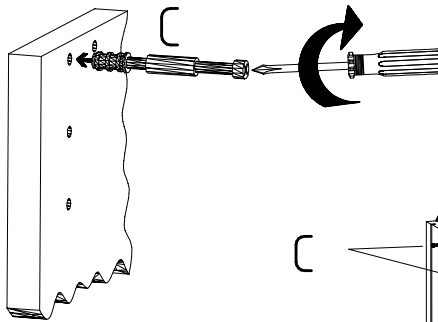
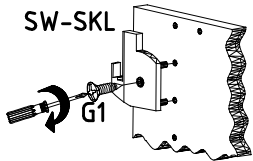
121 370

S0

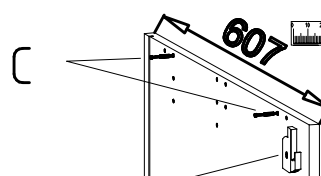
111 300

F3

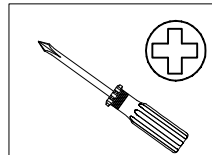




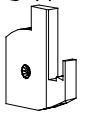
SW-SKL  
+G1



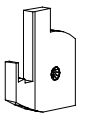
SW-SKR  
+G1



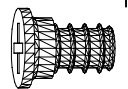
SW-SKR



SW-SKL

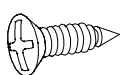


6,3 x 10,5 mm T1

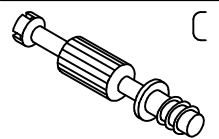


112 055

3,5 x 15 mm G1

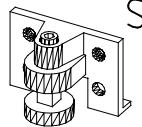


121 370



111 103

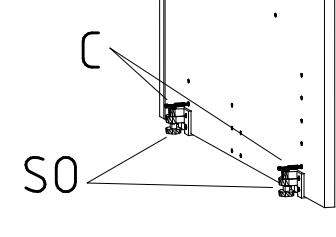
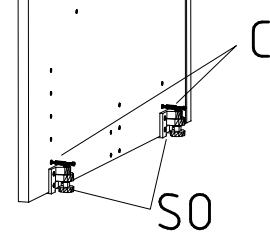
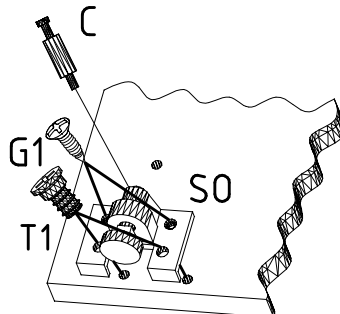
S0



111 300

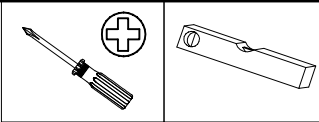
1

3

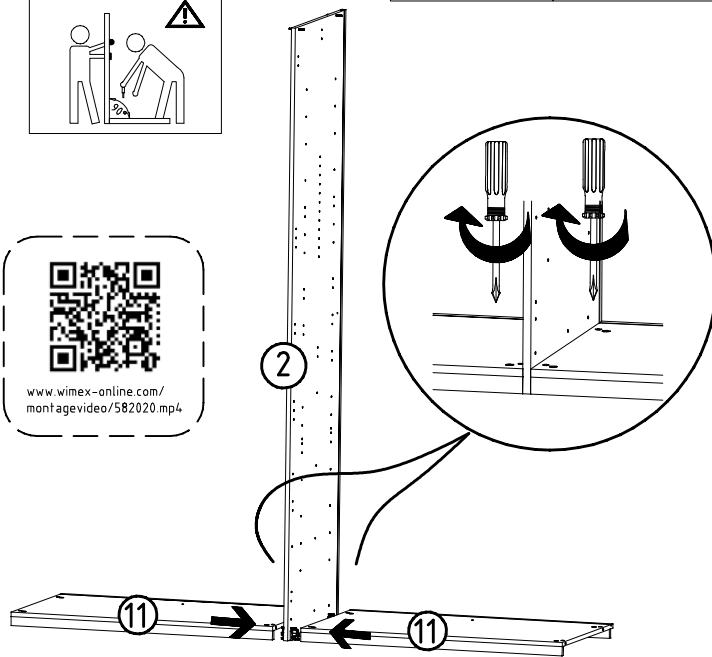




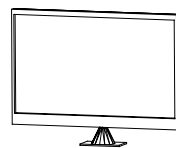
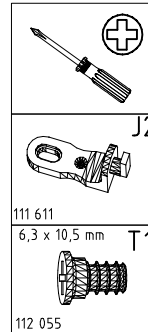
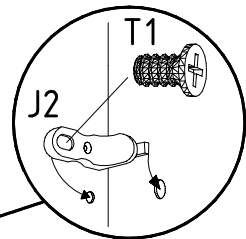
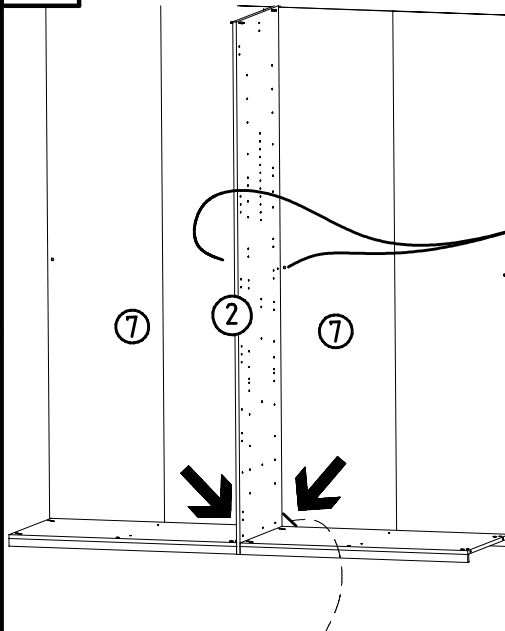
9



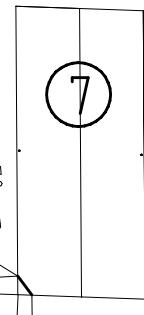
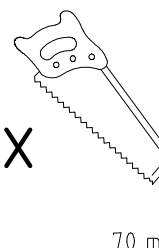
www.wimex-online.com/  
montagevideo/582020.mp4



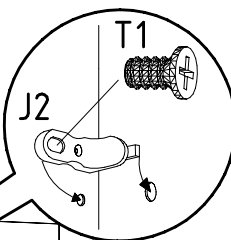
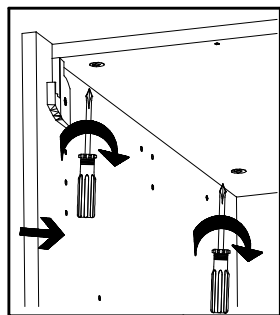
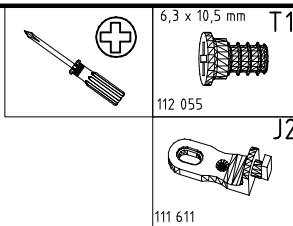
10



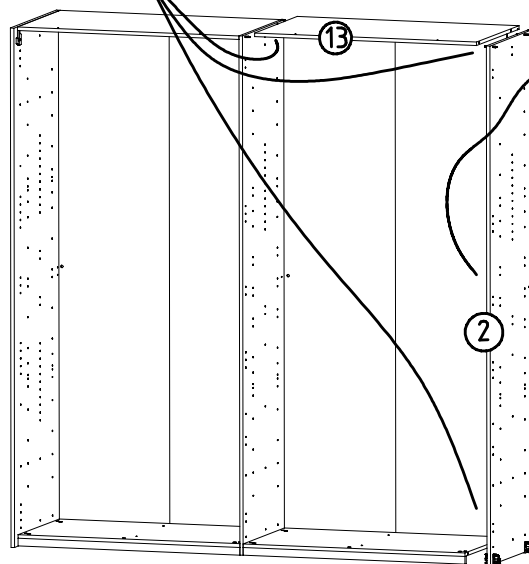
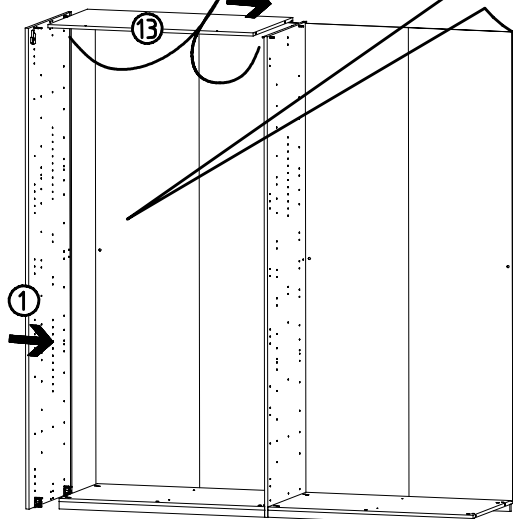
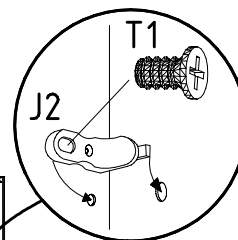
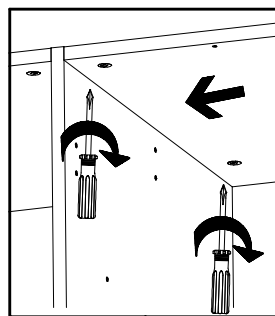
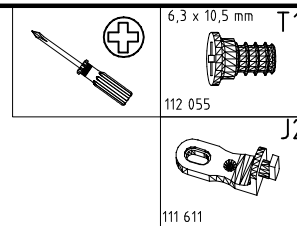
1x



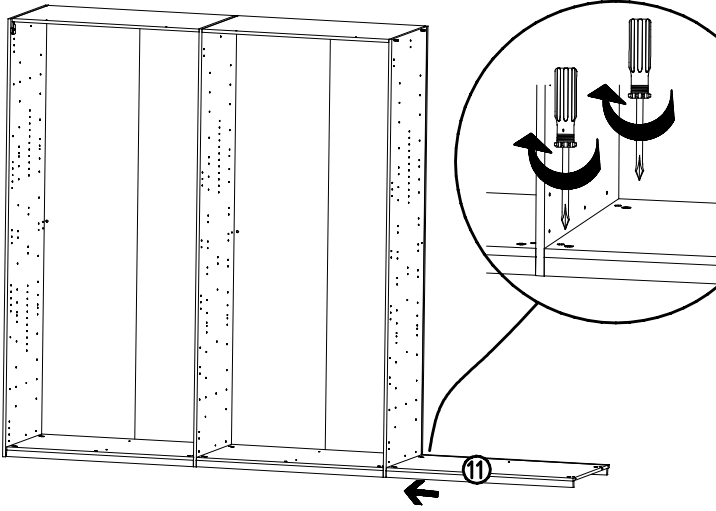
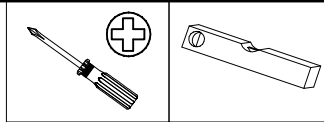
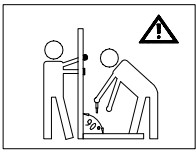
11



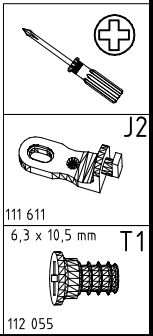
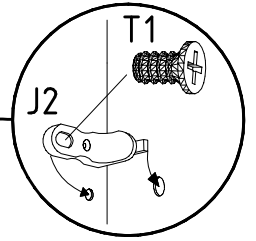
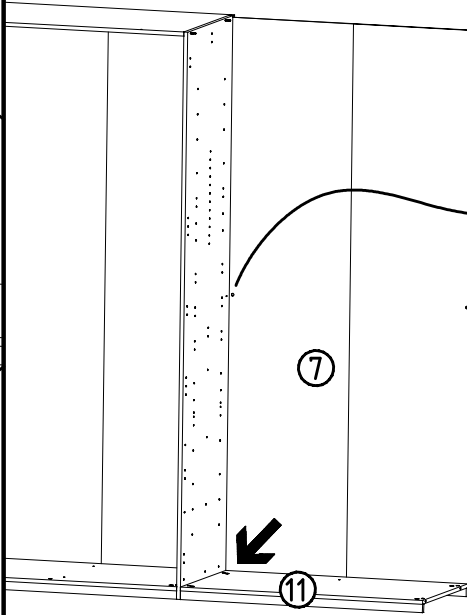
12



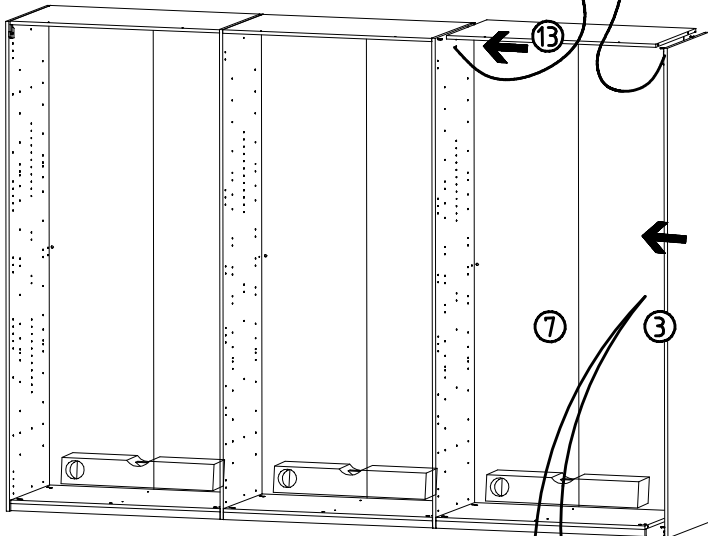
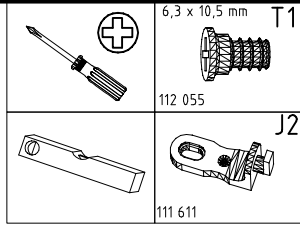
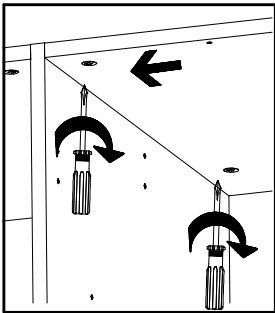
13



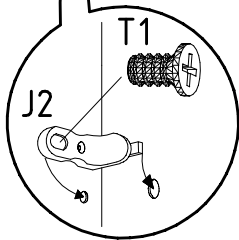
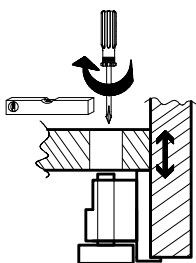
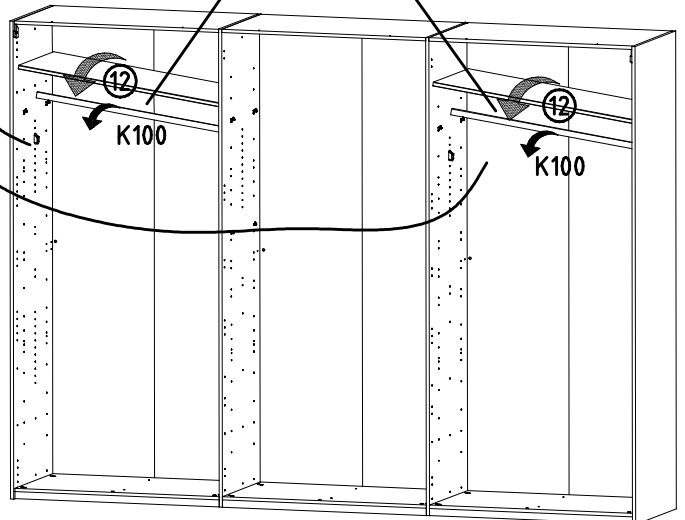
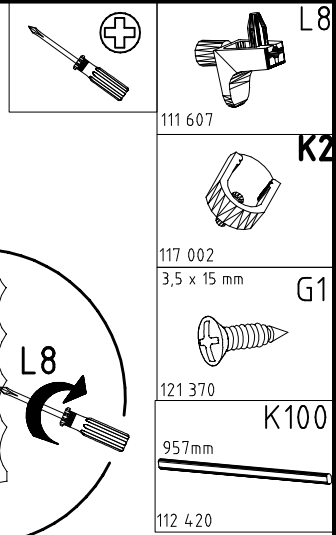
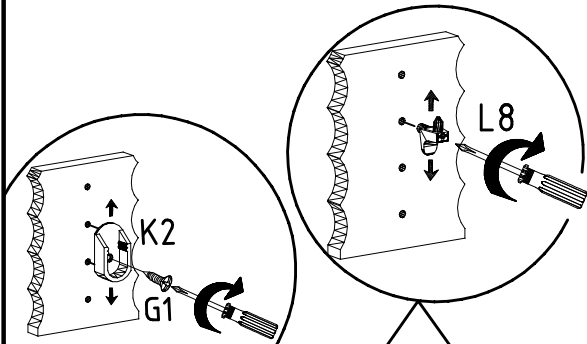
14



15



16



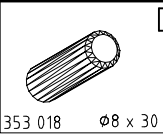
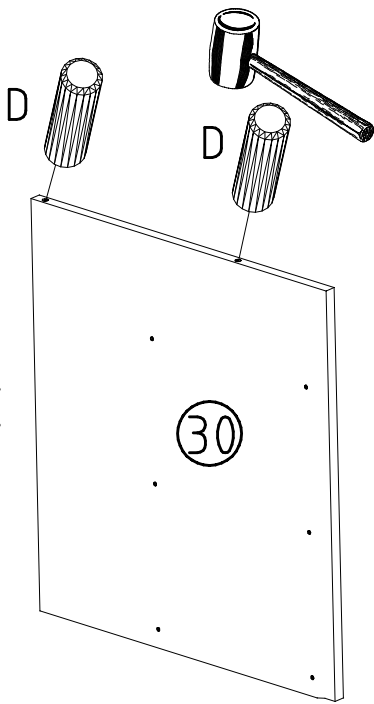
980747

12.07.24 / -

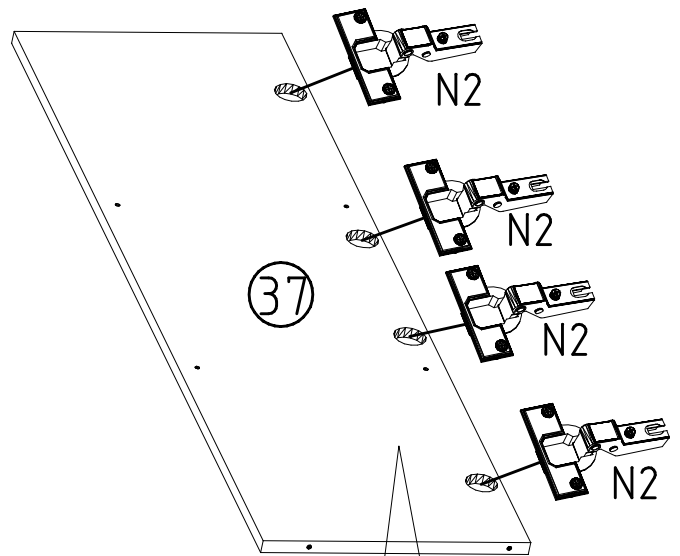
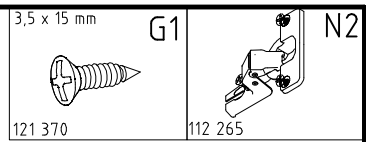
07 24|10/32

17

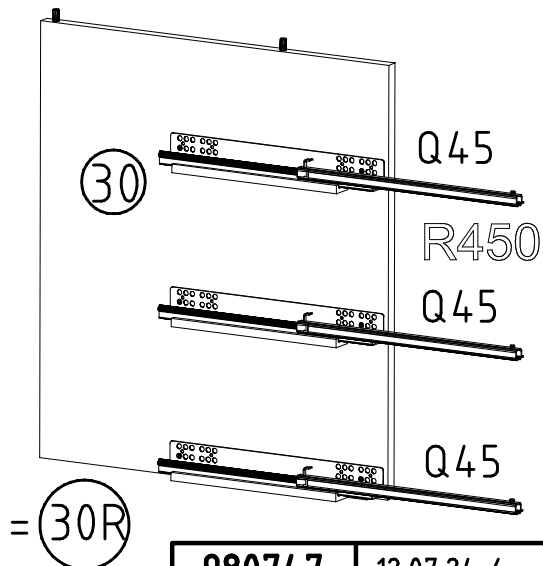
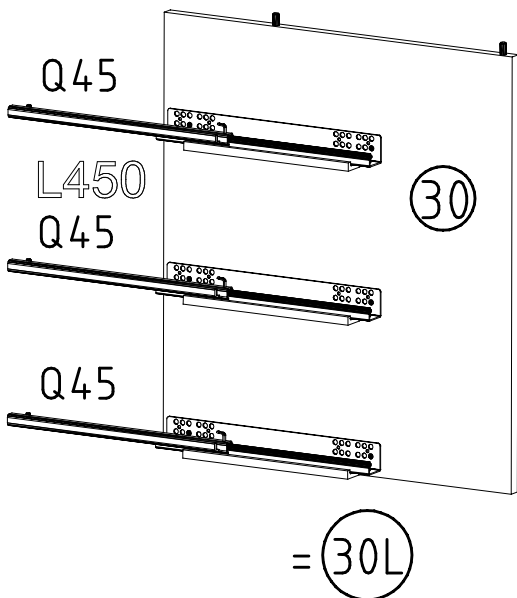
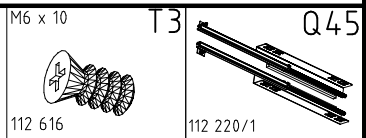
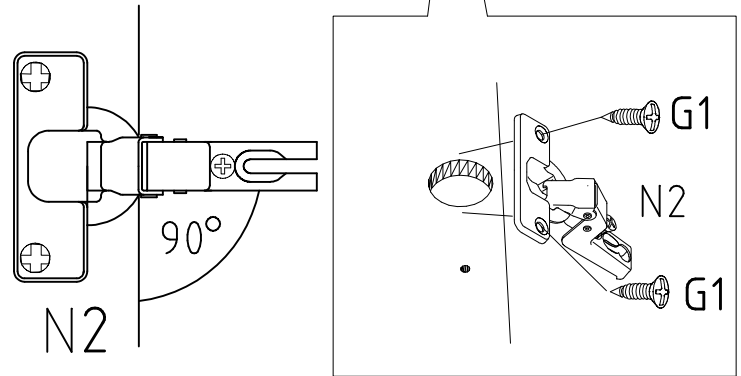
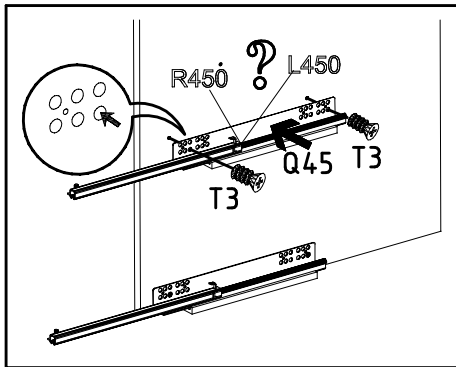
2x



19

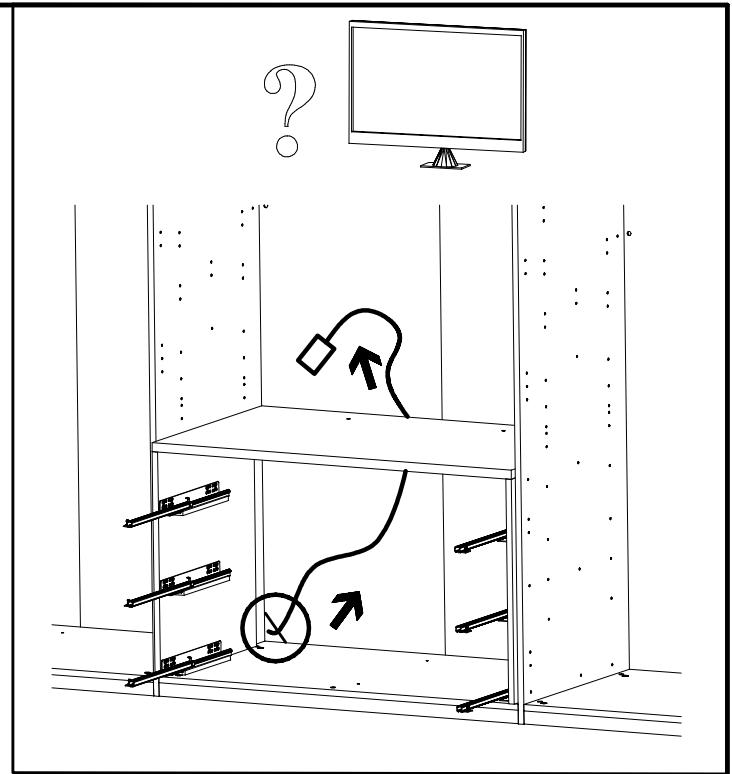
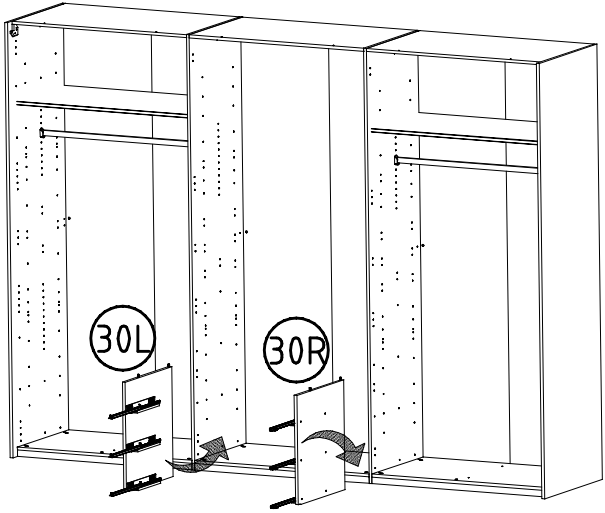


18

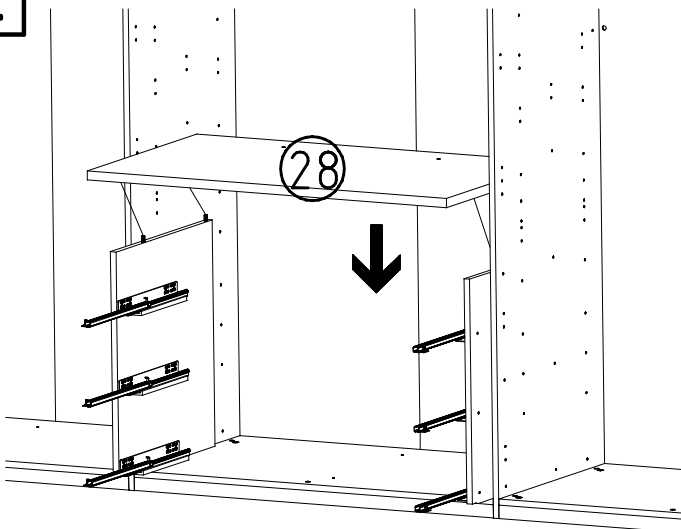


20

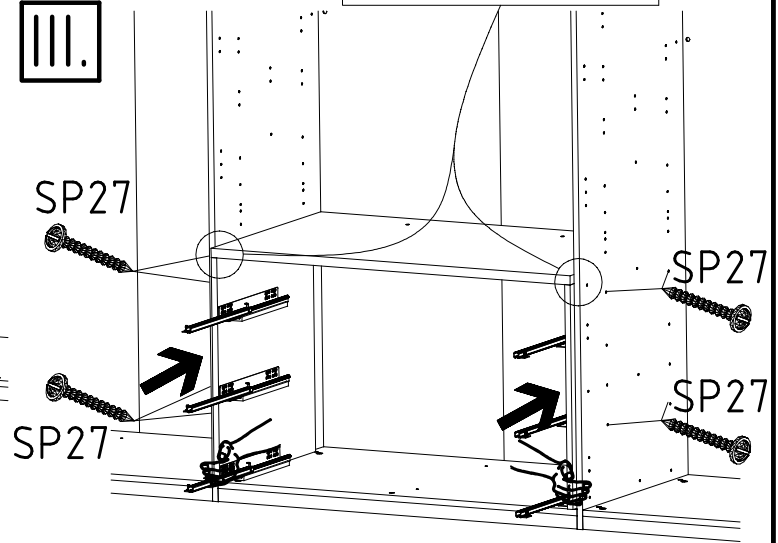
I.



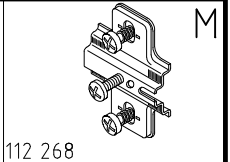
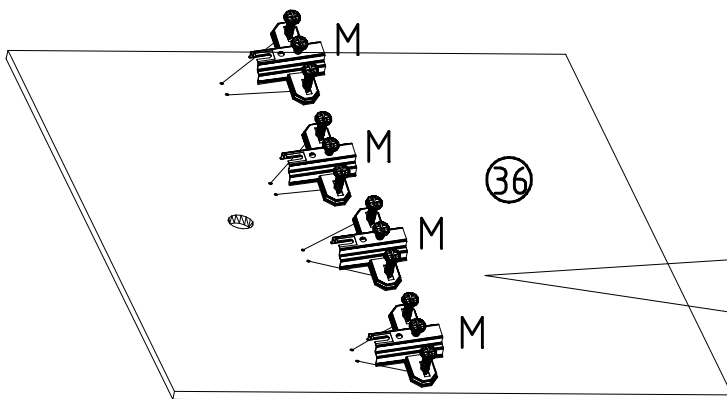
II.



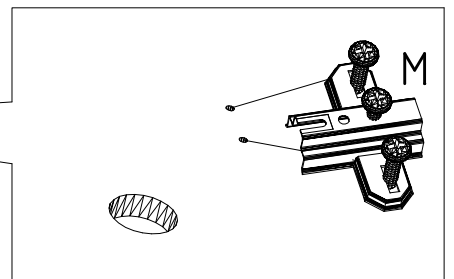
III.



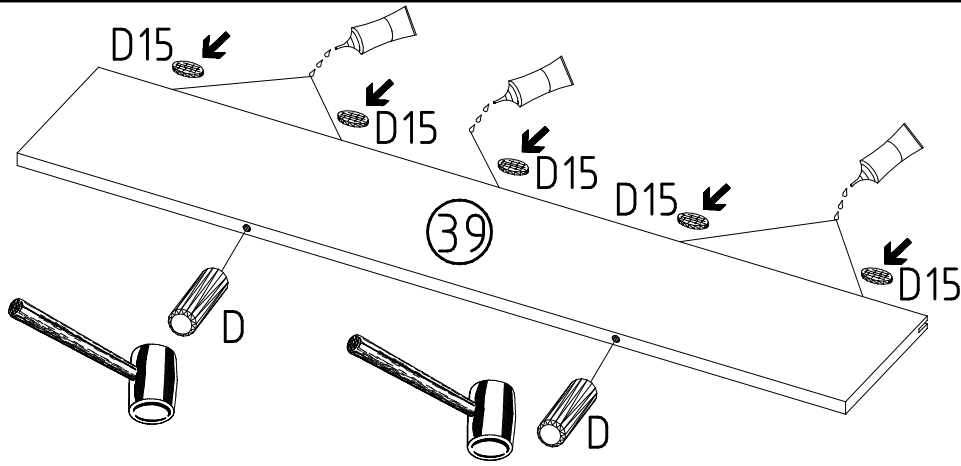
21



112 268



22



D15

353 020

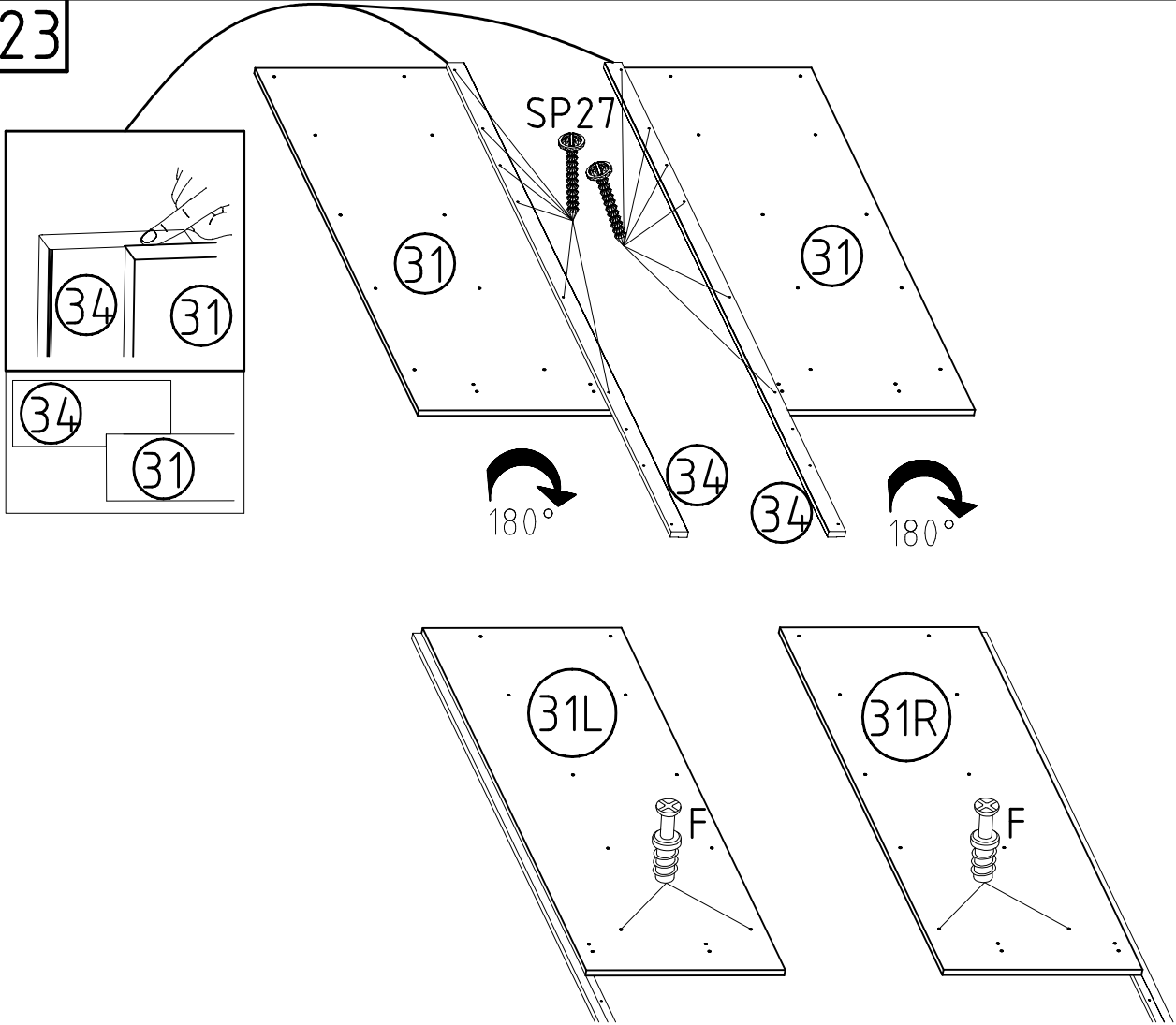
Z

163 007

D

353 018    Ø8 x 30

23



SP27

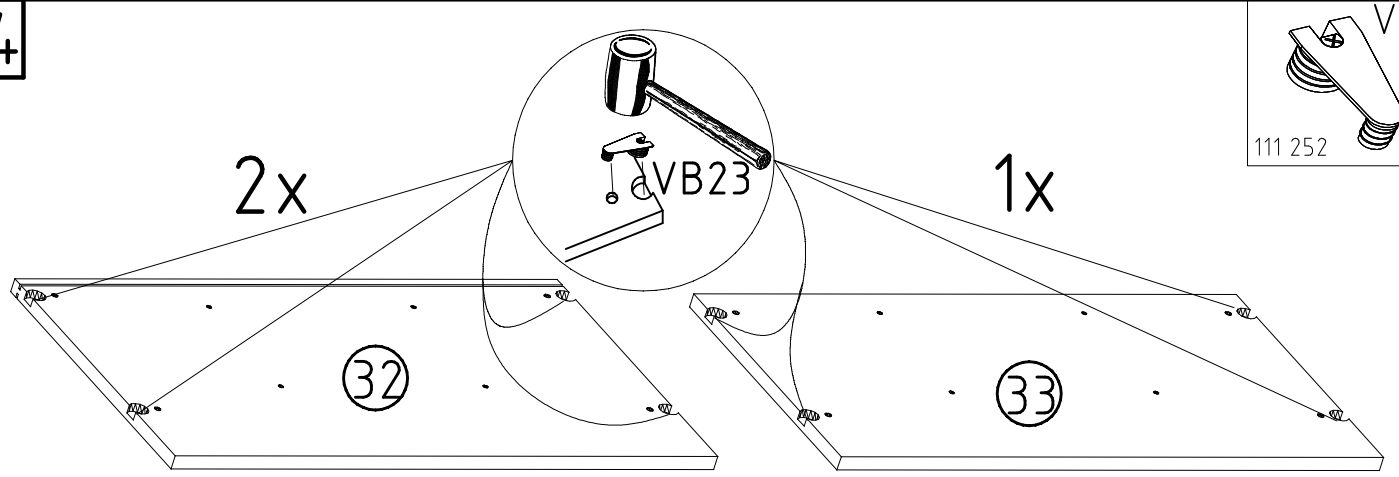
4 X 27mm

122620

F

111 229

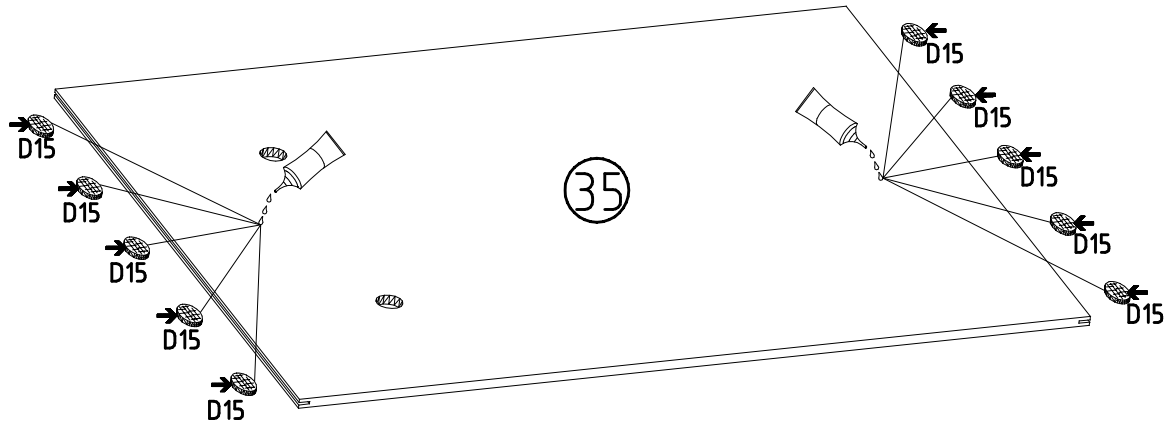
24



VB23

111 252

25



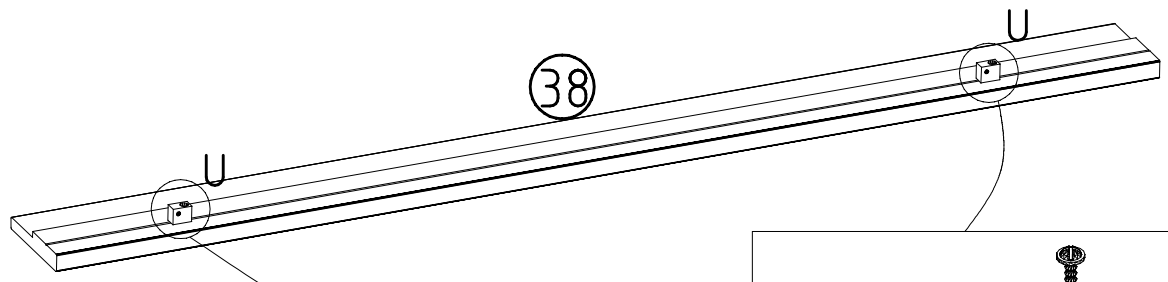
D15

353 020

Z

163 007

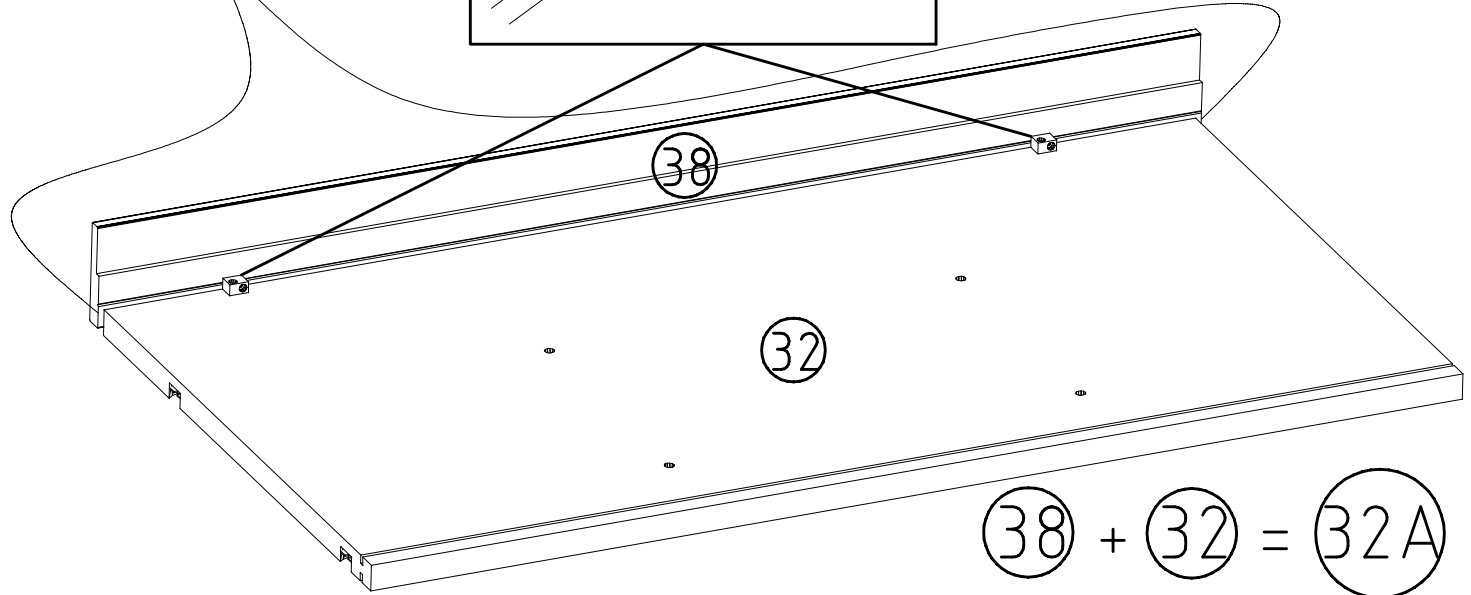
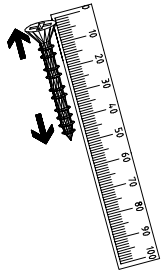
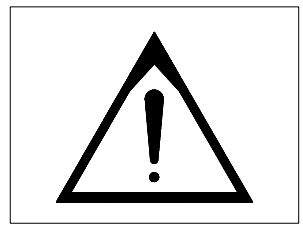
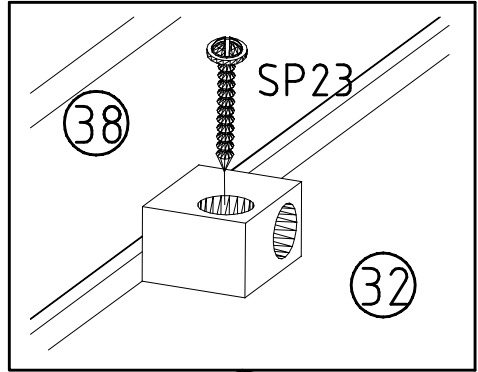
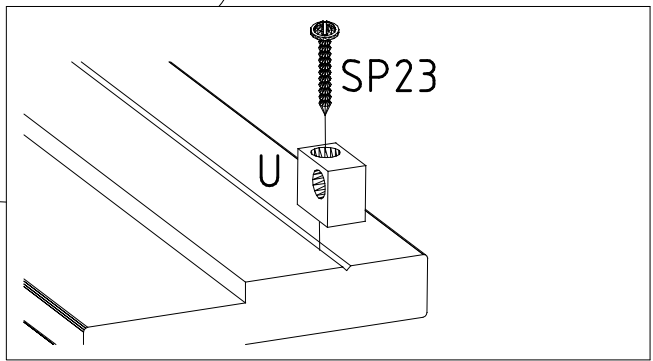
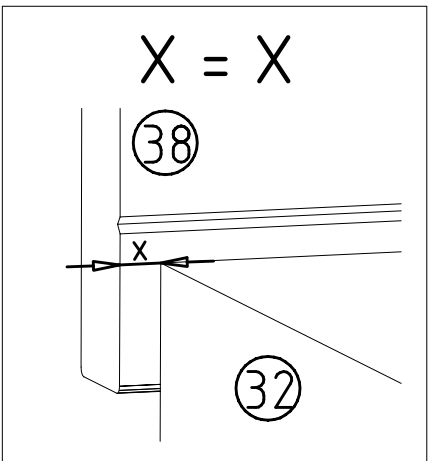
26



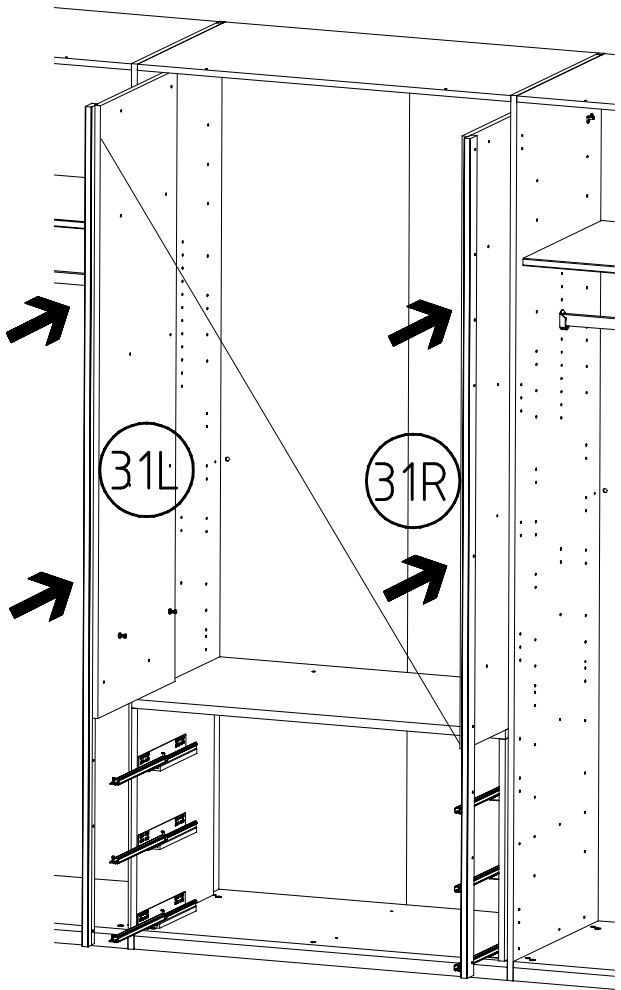
111 066/074

4 X 23 mm SP23

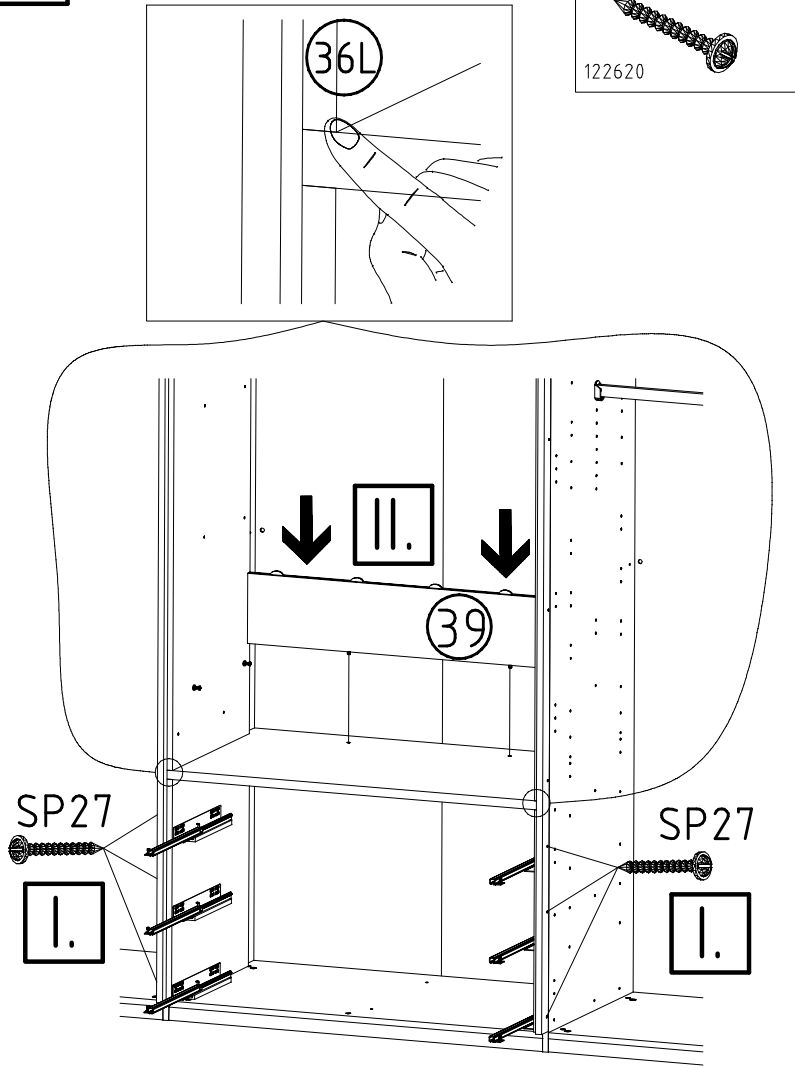
121117



27

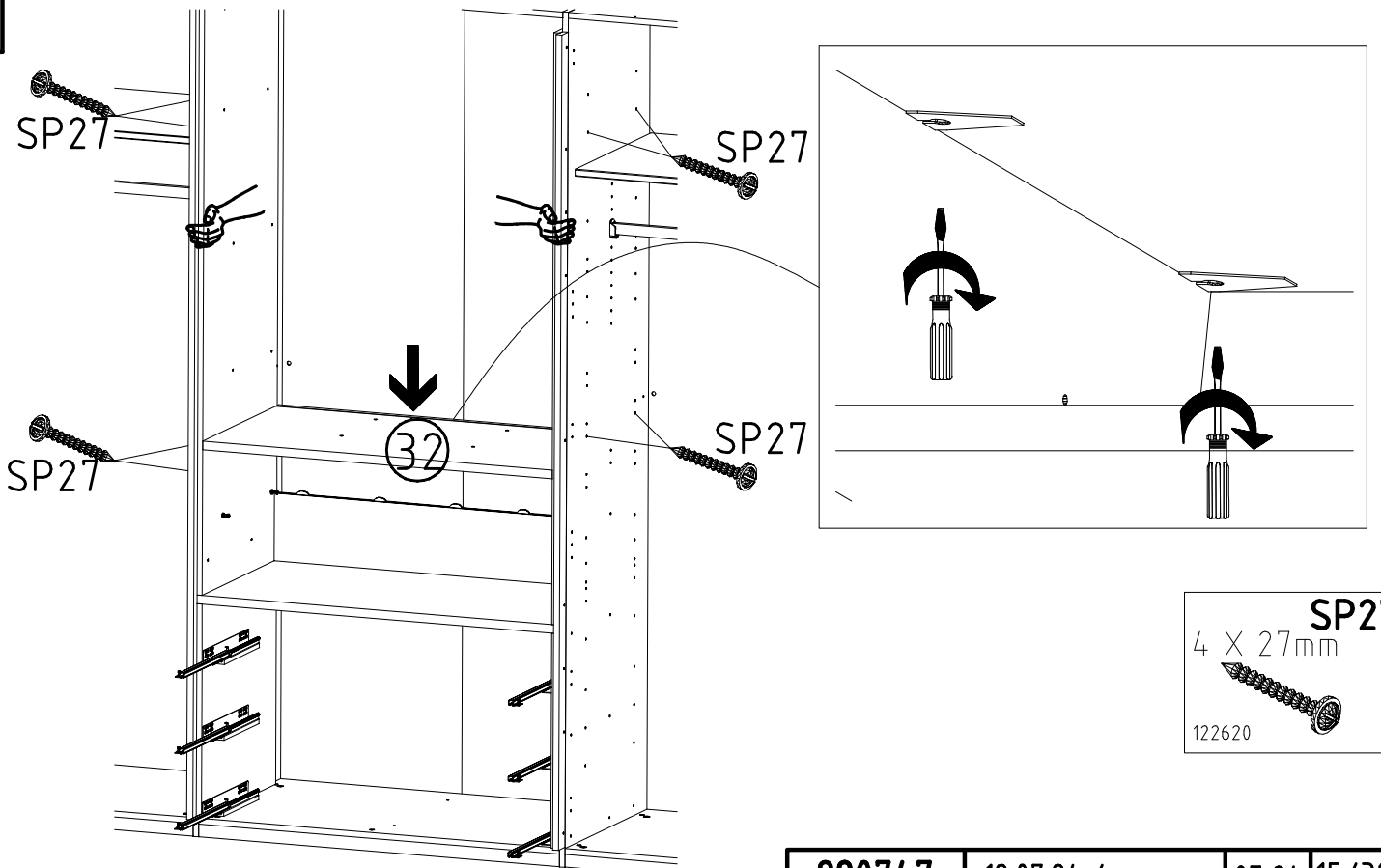


28

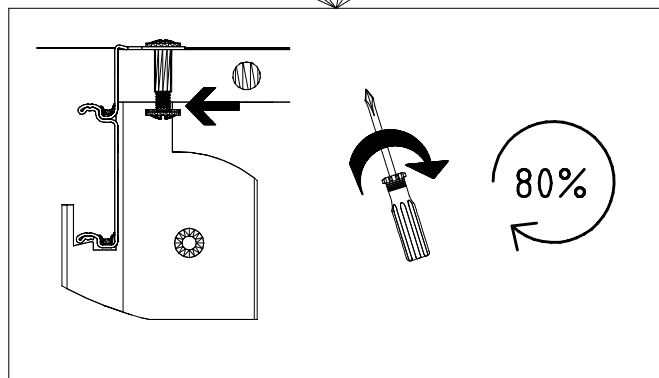
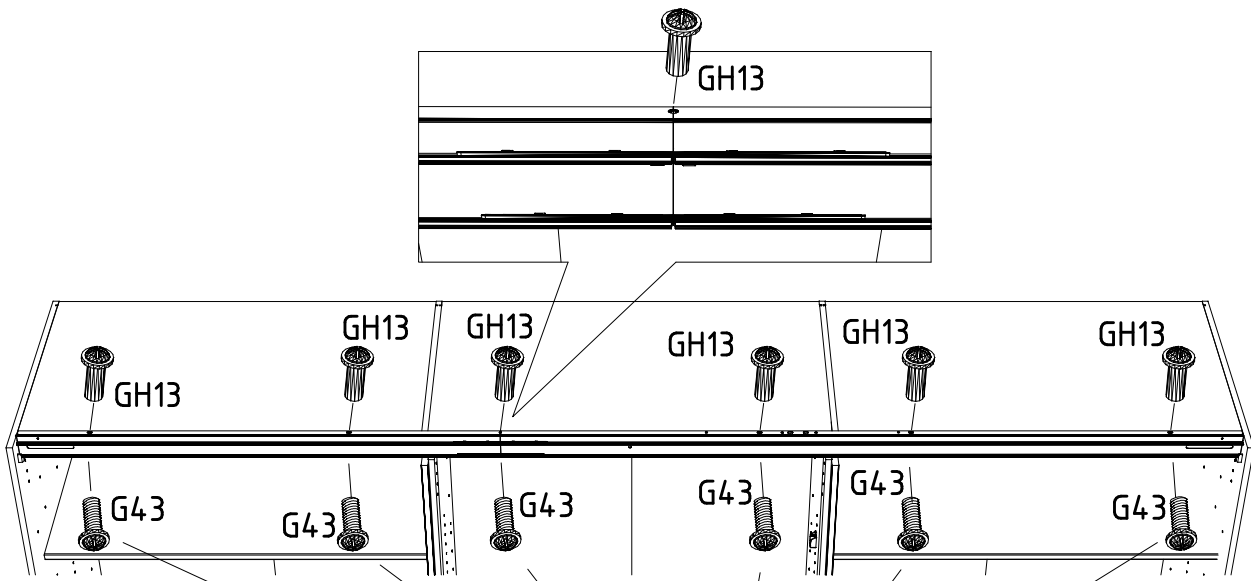
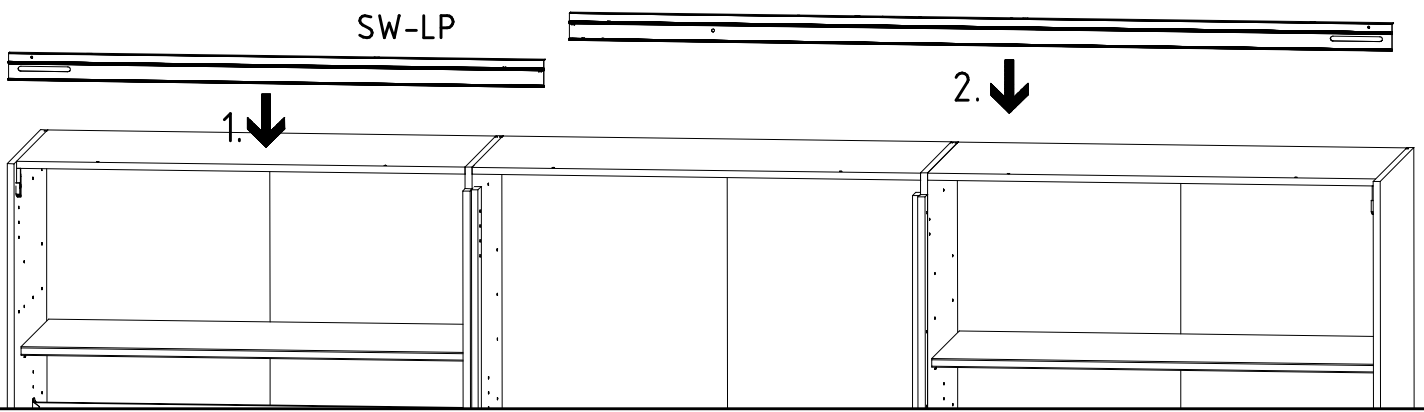
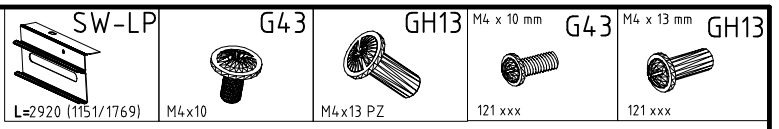


SP27  
4 X 27mm  
122620

29

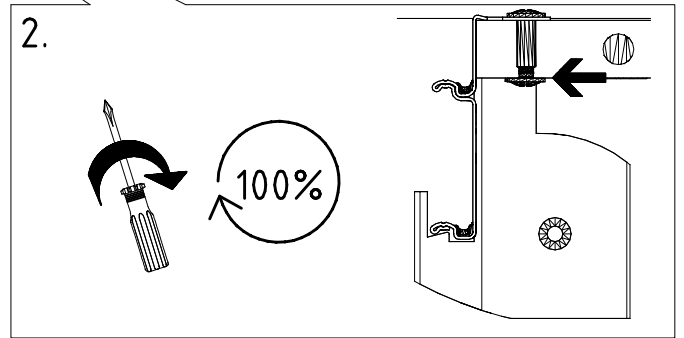
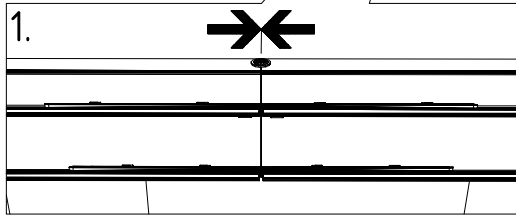
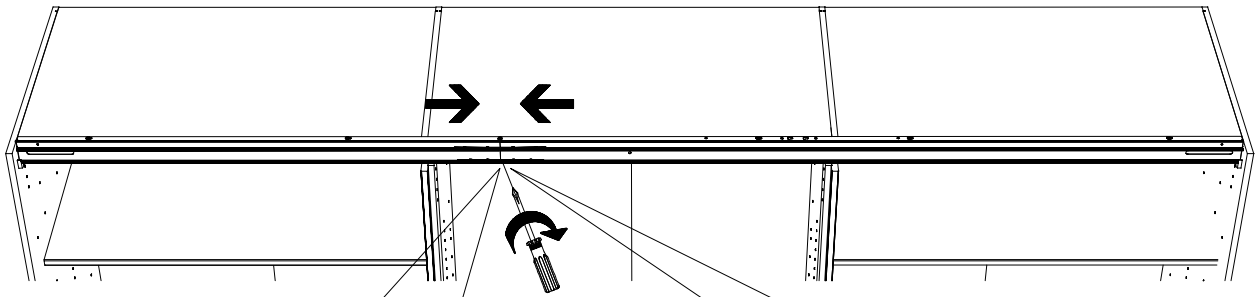


SP27  
4 X 27mm  
122620



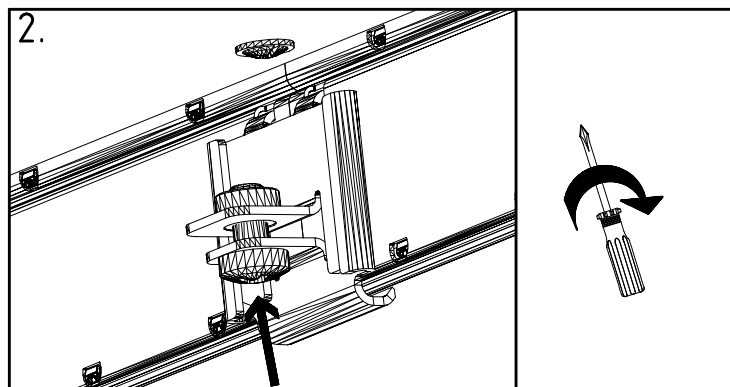
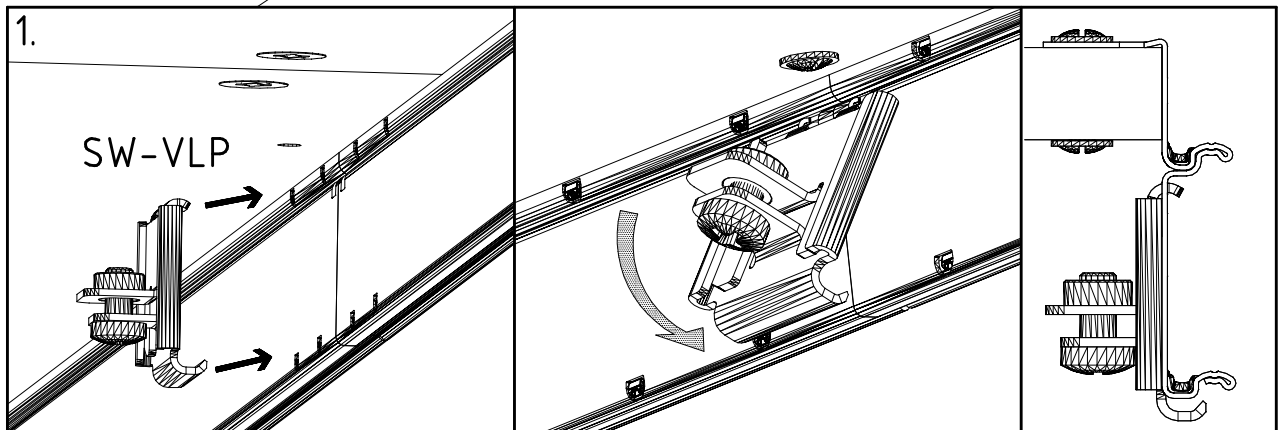
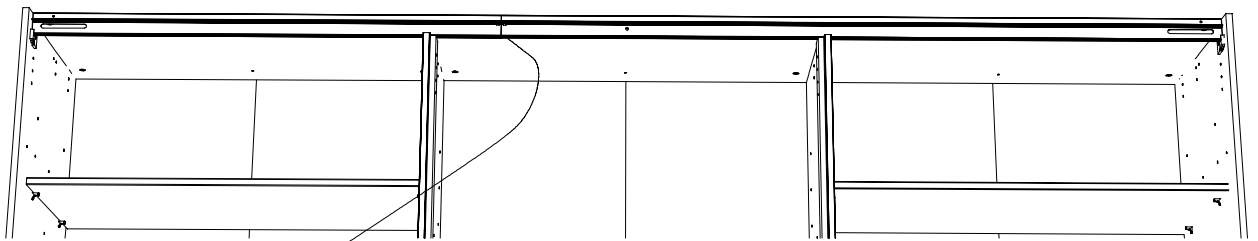


31



32

SW-VLP



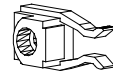
SW-M6x20



SW-STAS

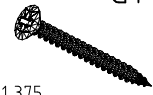


SW-ST

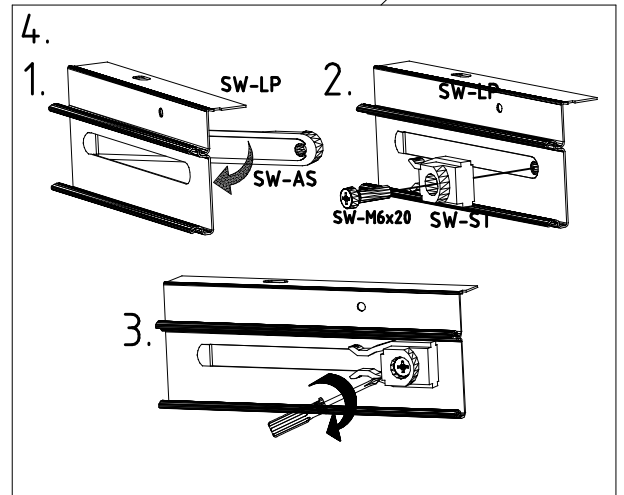
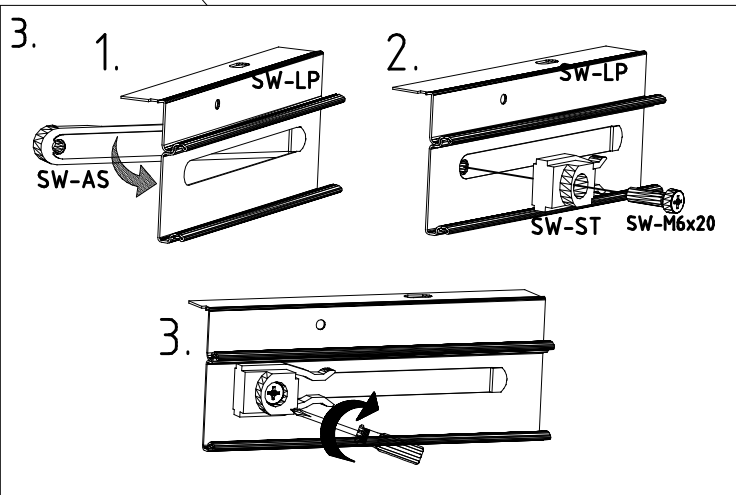
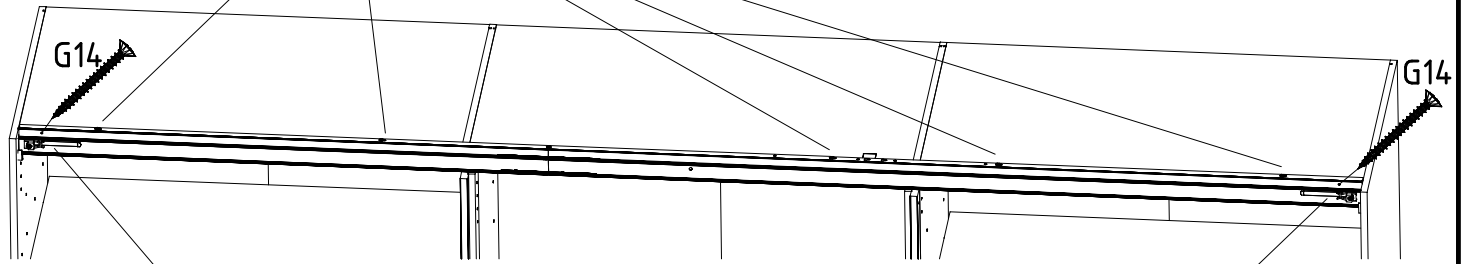
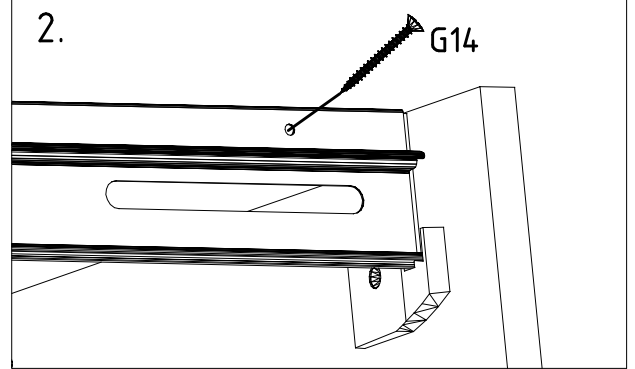
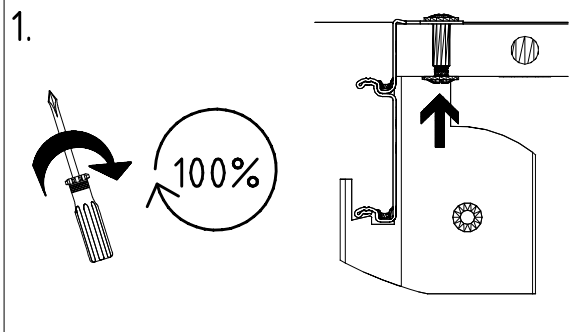
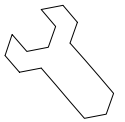


3,5x35 mm

G14



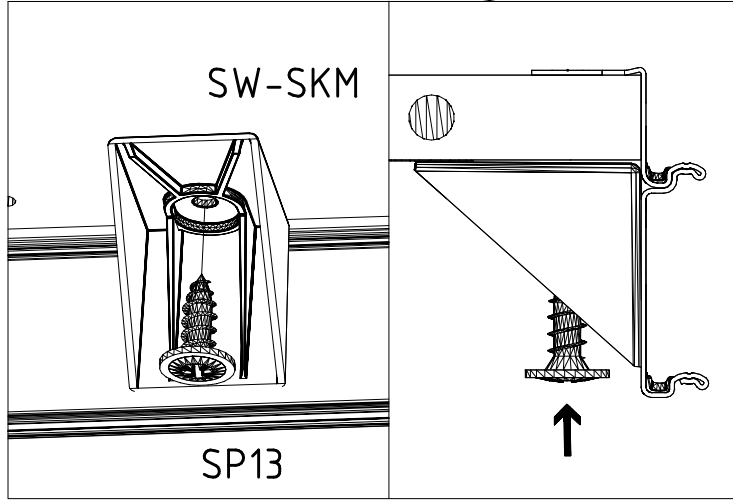
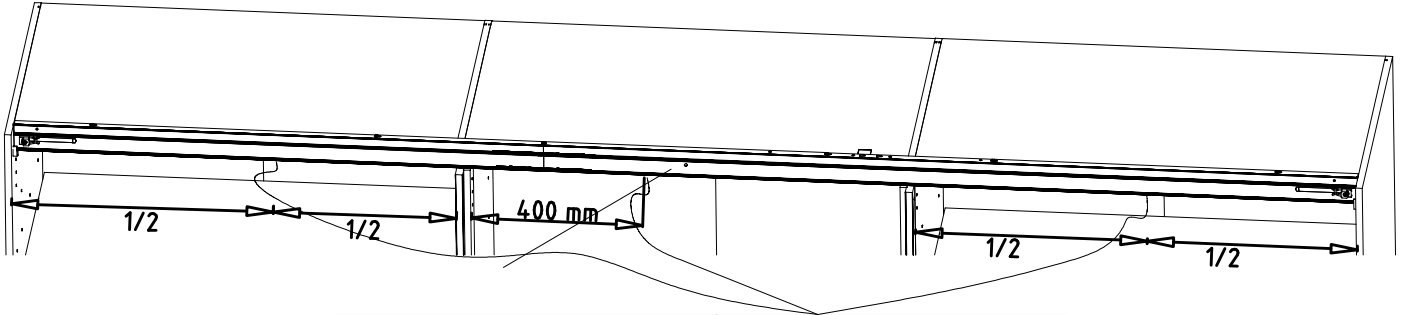
121 375



34

SP13  
4 X 13mm  
121 122


SW-SKM  

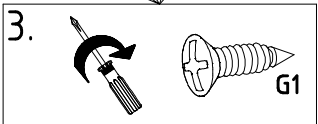
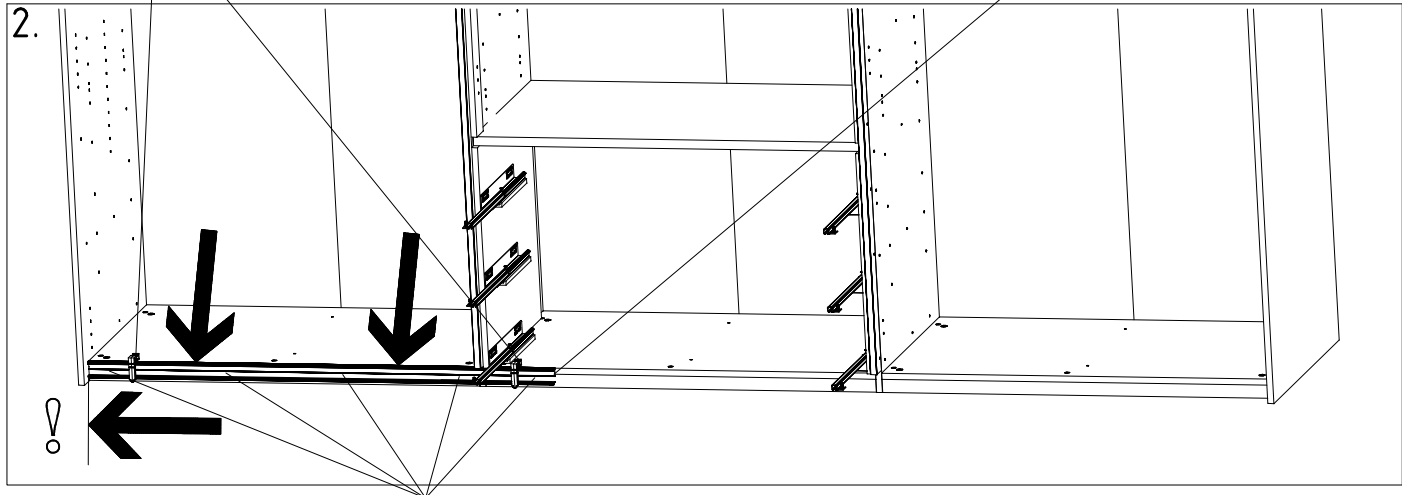
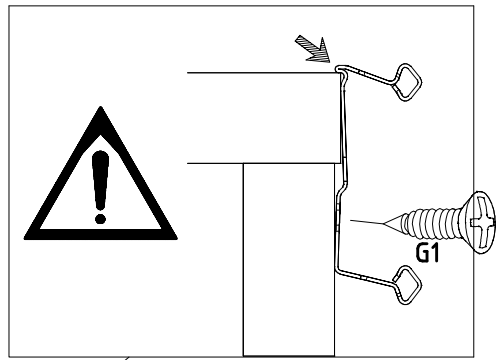
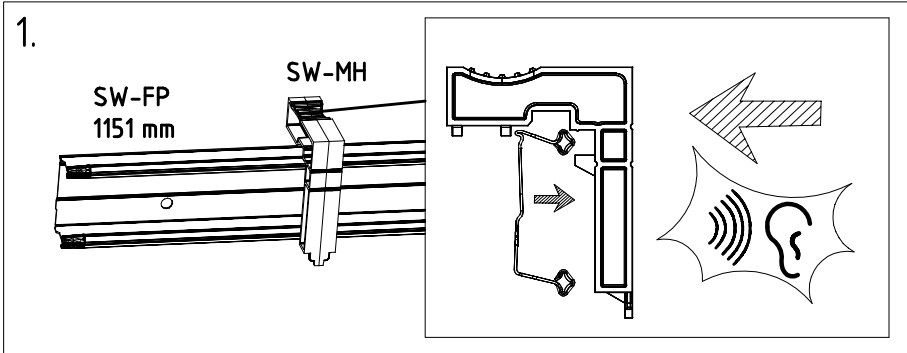



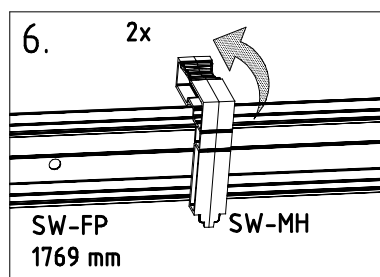
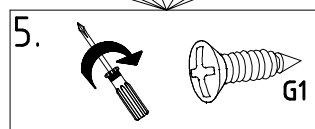
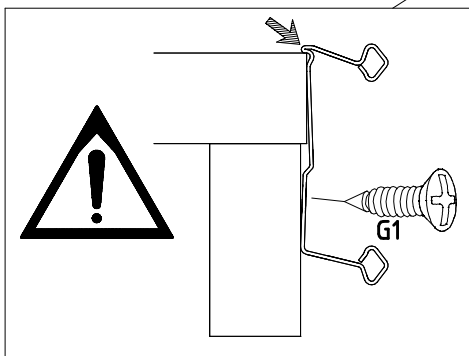
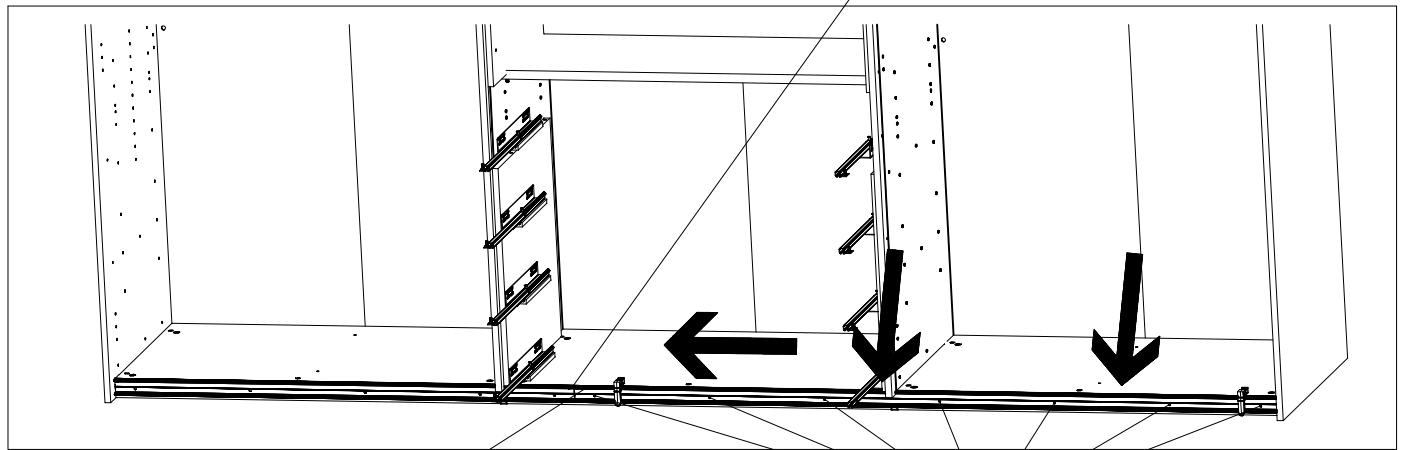
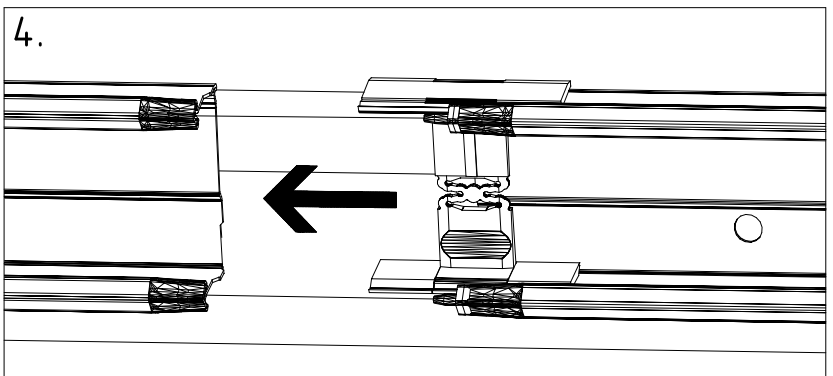
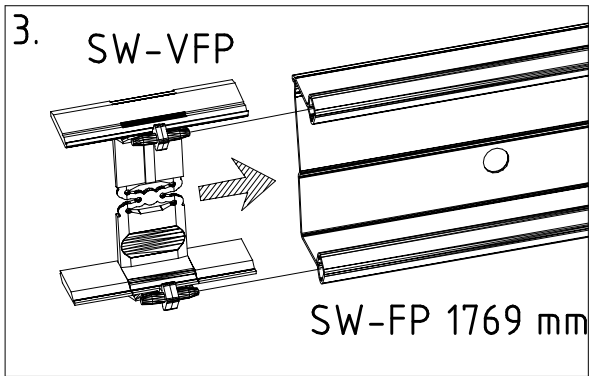
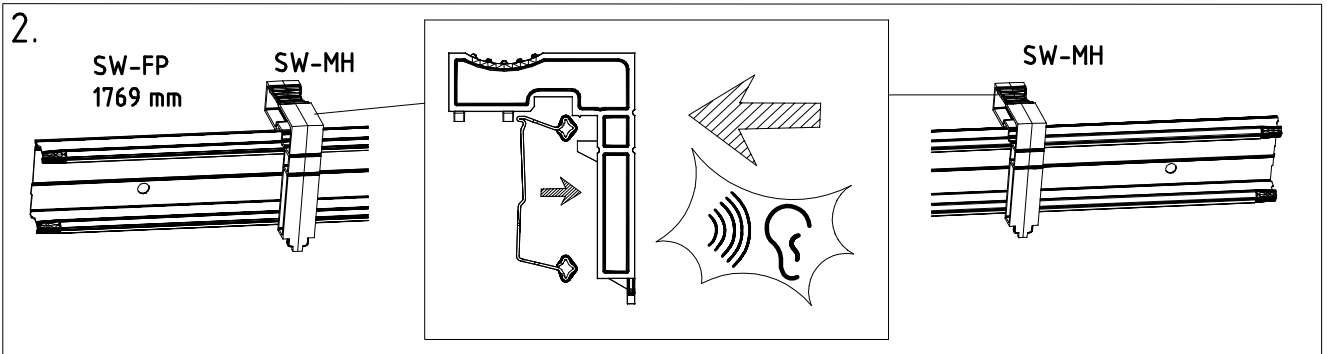
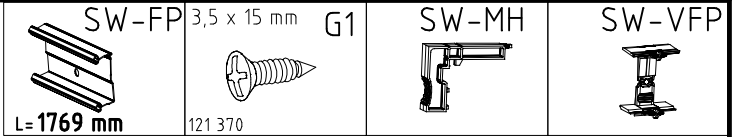
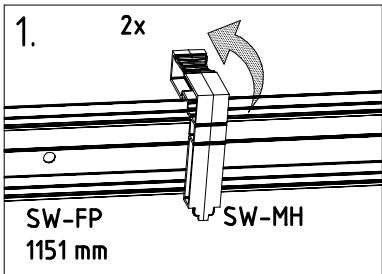
35

3,5 x 15 mm G1  
121 370

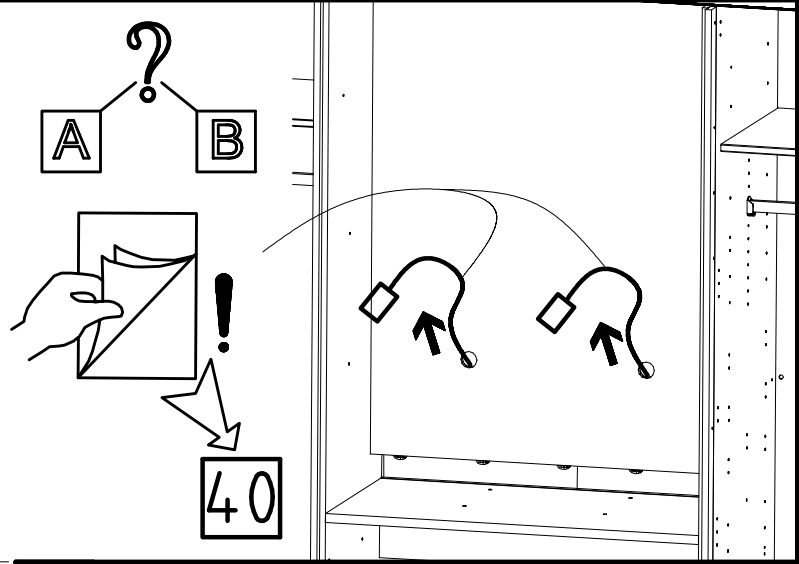
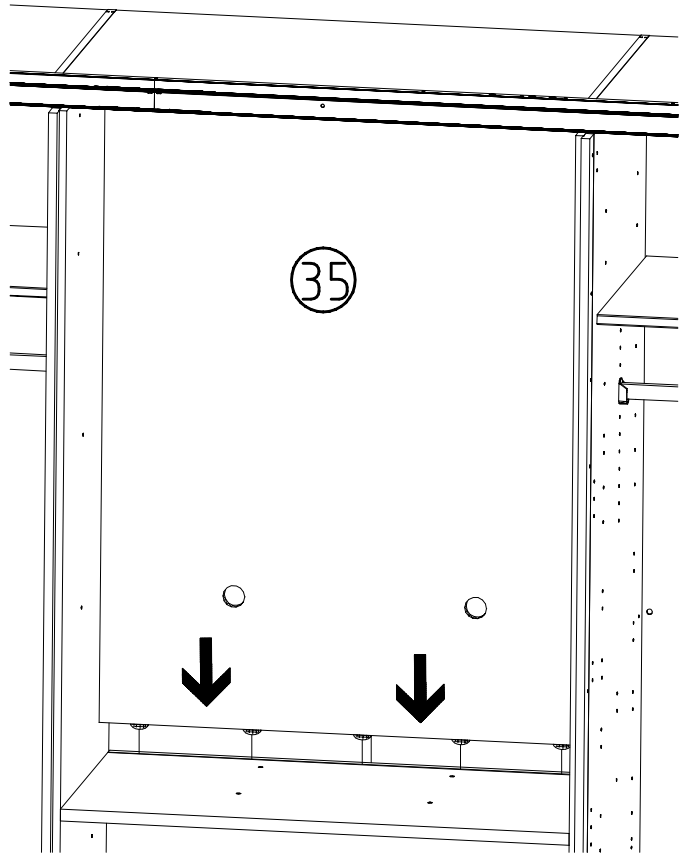
SW-FP  
L=1151 mm

SW-MH  


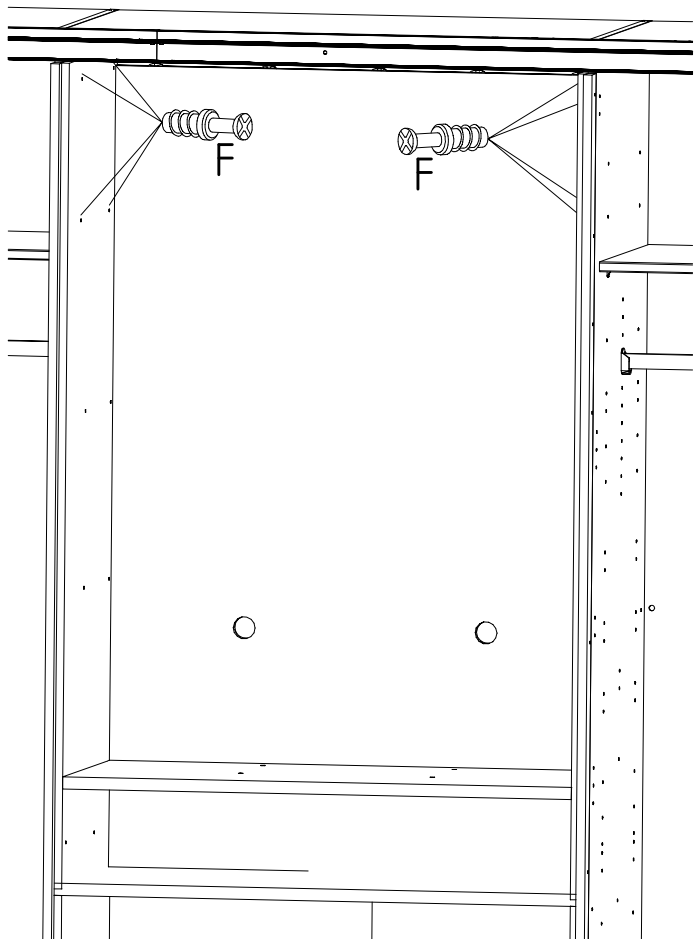
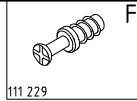




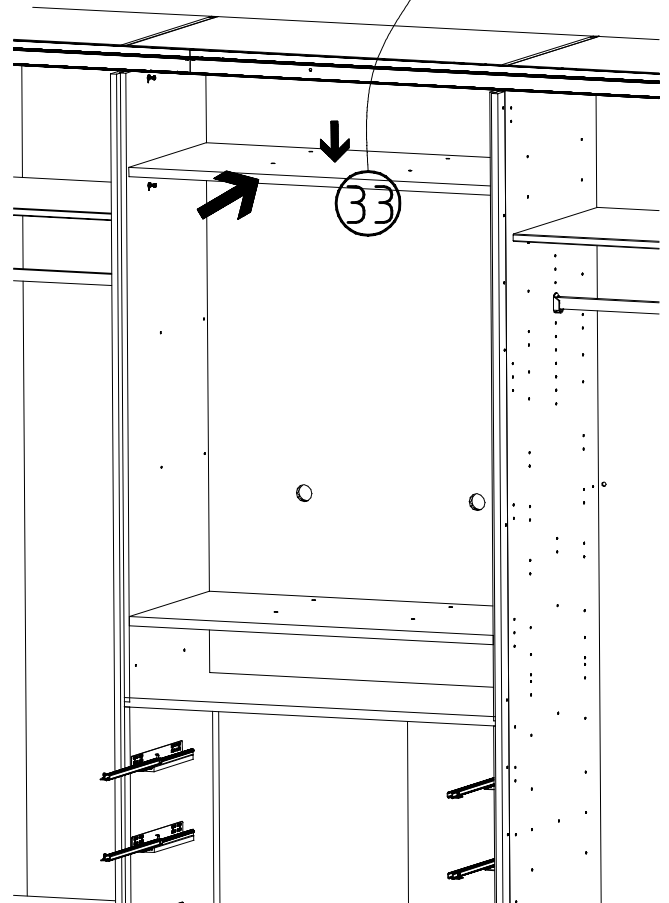
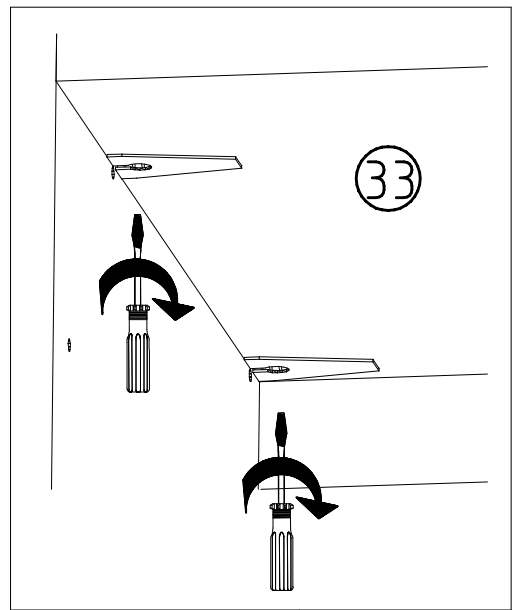
37



38



39

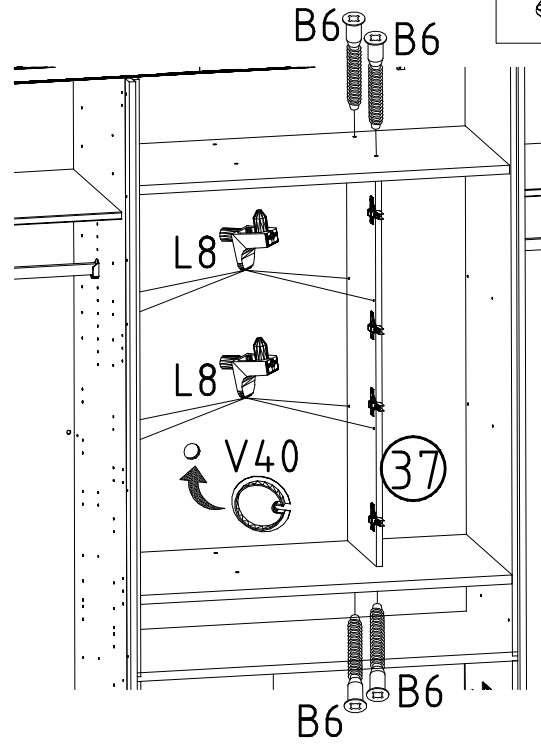
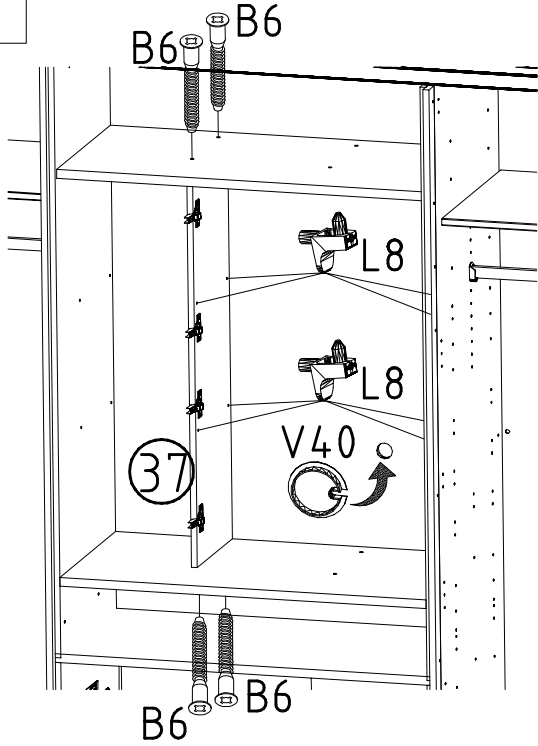
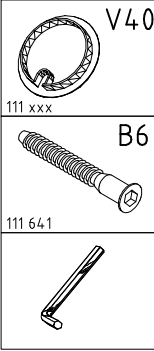
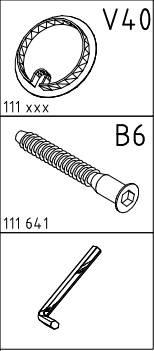
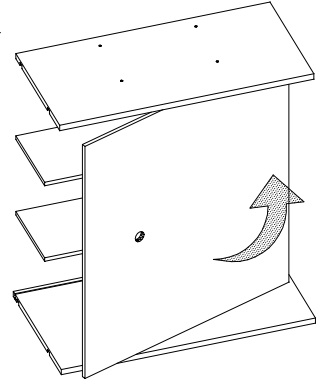
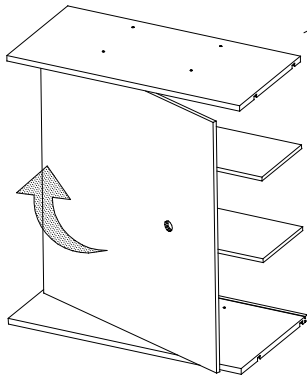


40

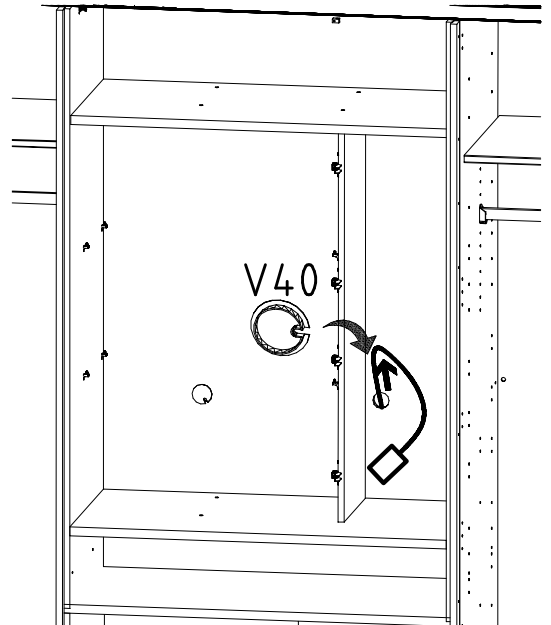
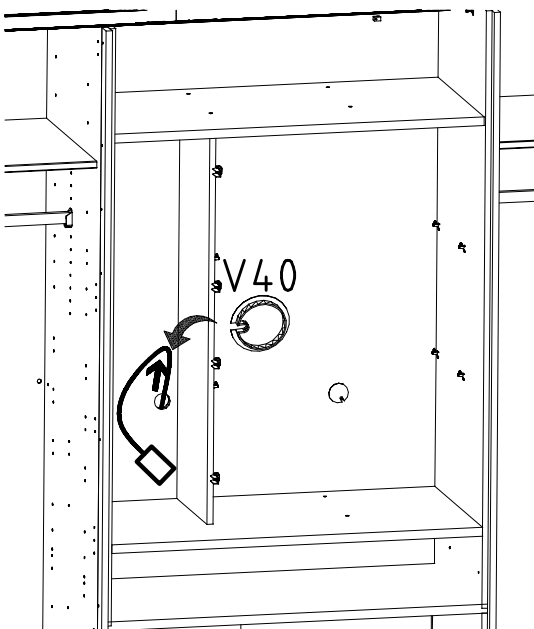
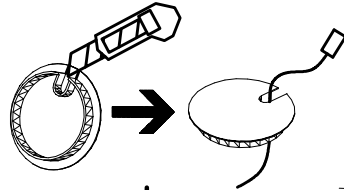
A



B

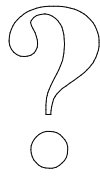


41

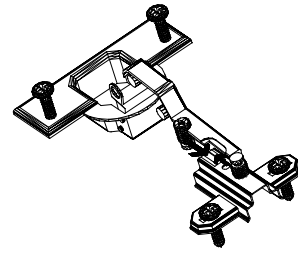
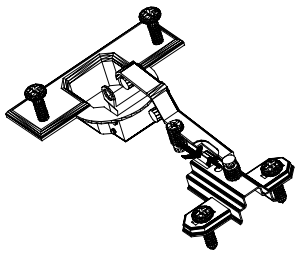
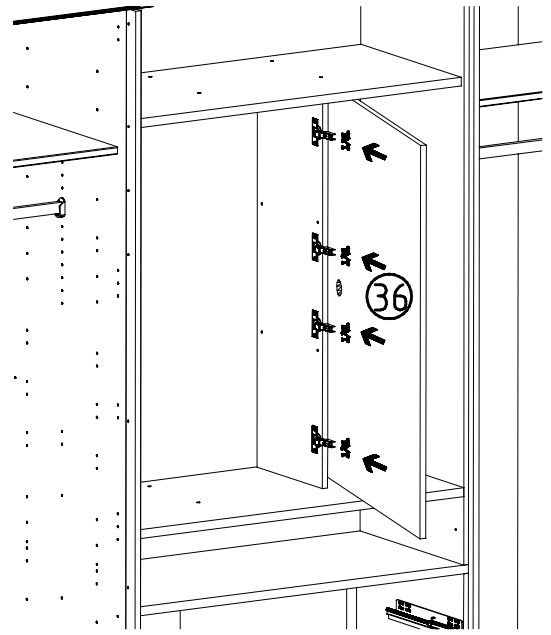
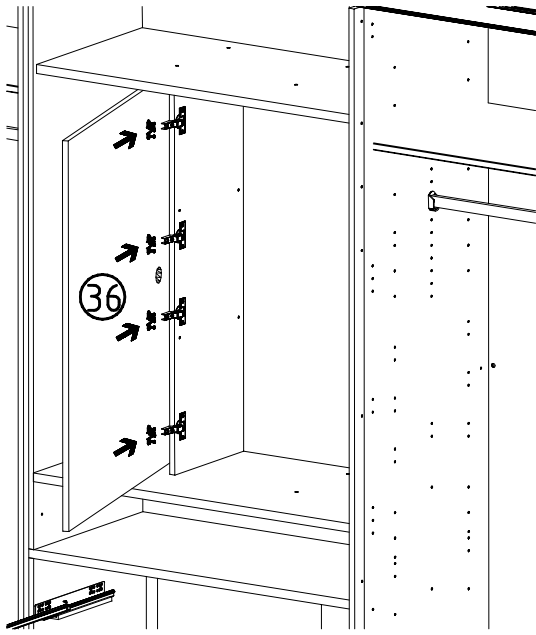


42

A

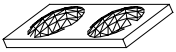


B



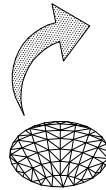
43

KP8



352 302

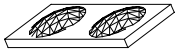
1



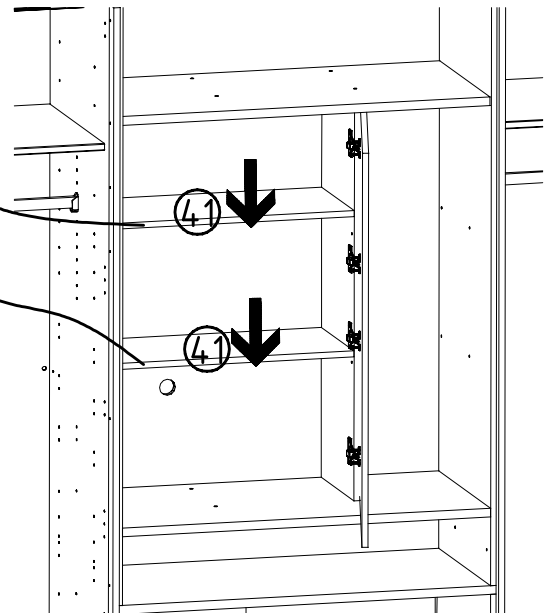
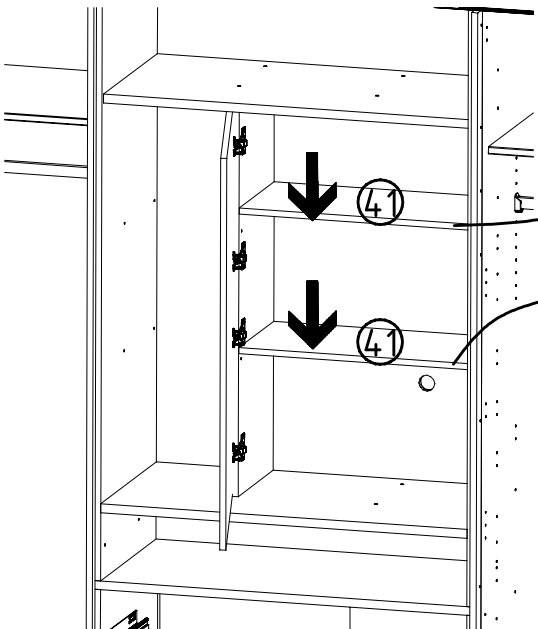
KP 8



KP8



352 302

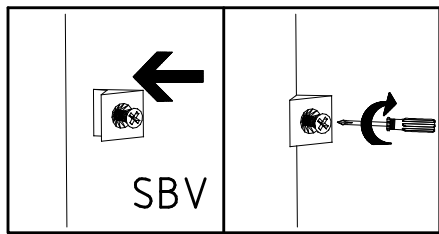


980747

12.07.24 / -

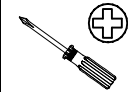
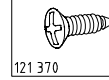
07 24 23/32

44



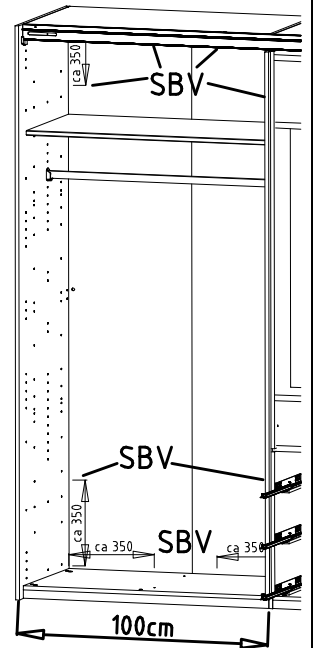
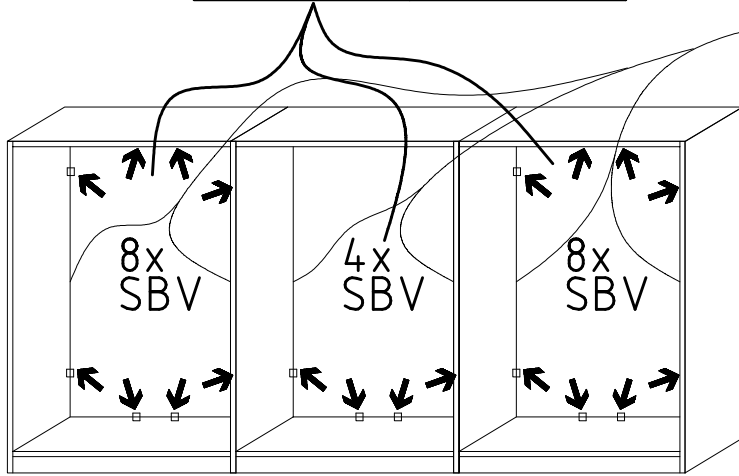
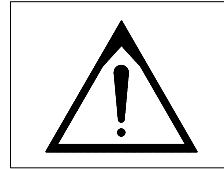
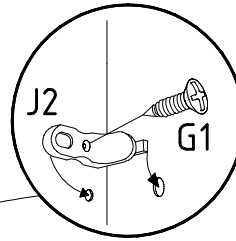
3,5 x 15 mm

G1

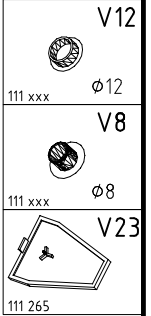
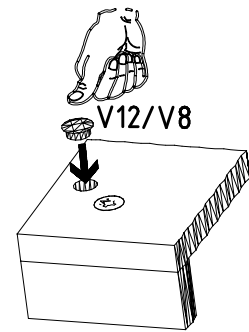
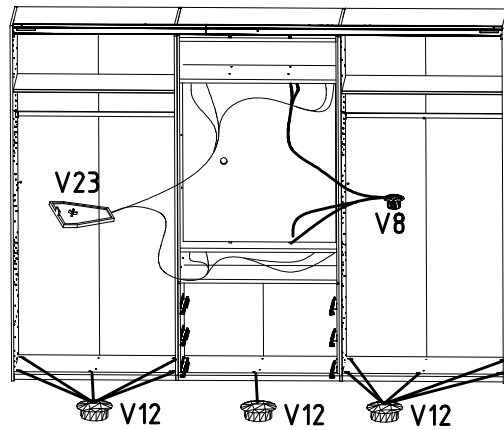


SBV

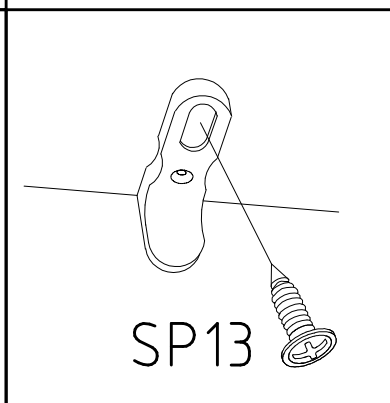
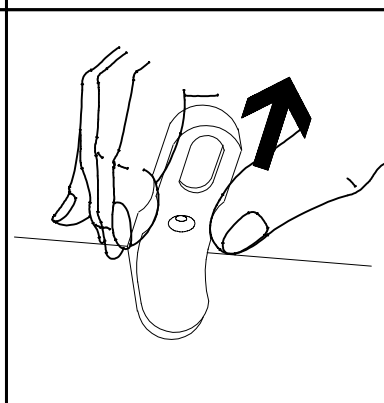
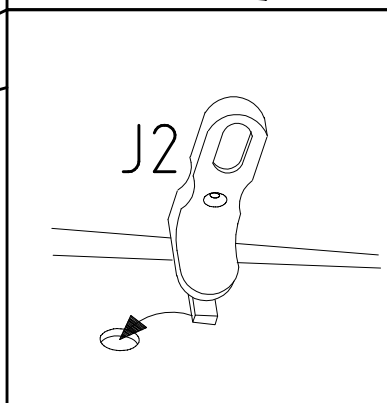
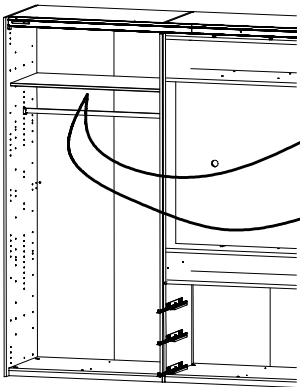
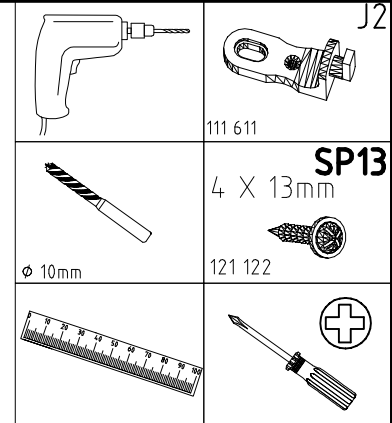
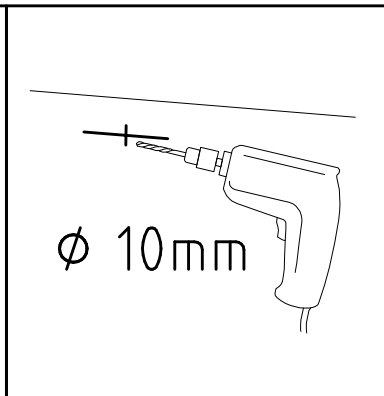
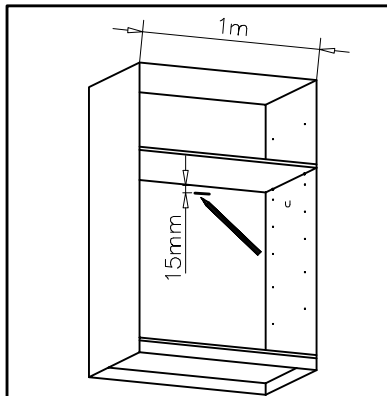
121 370



45

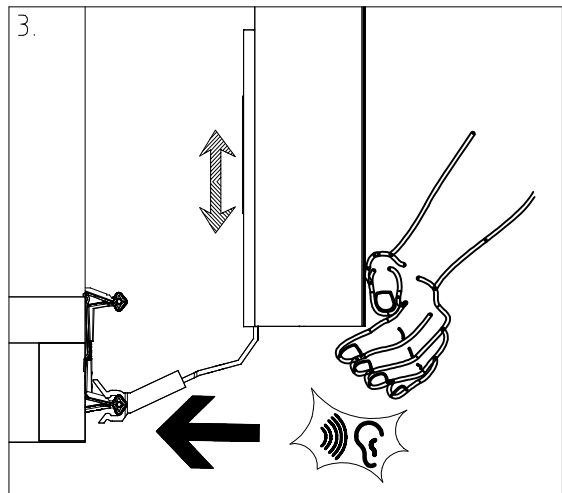
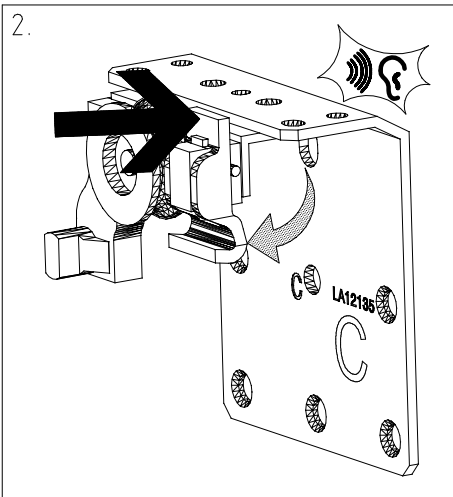
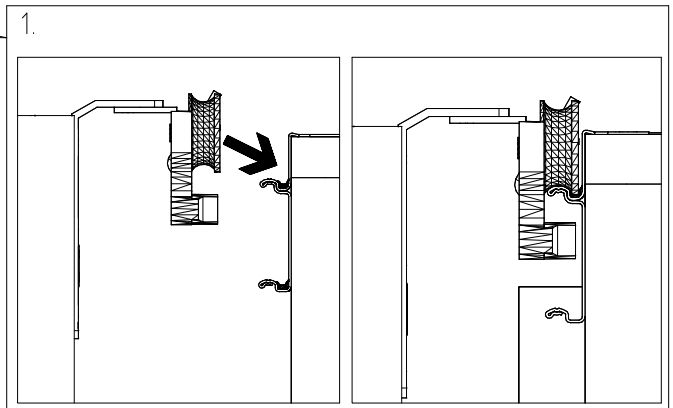
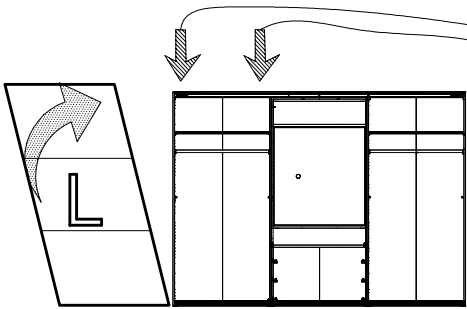
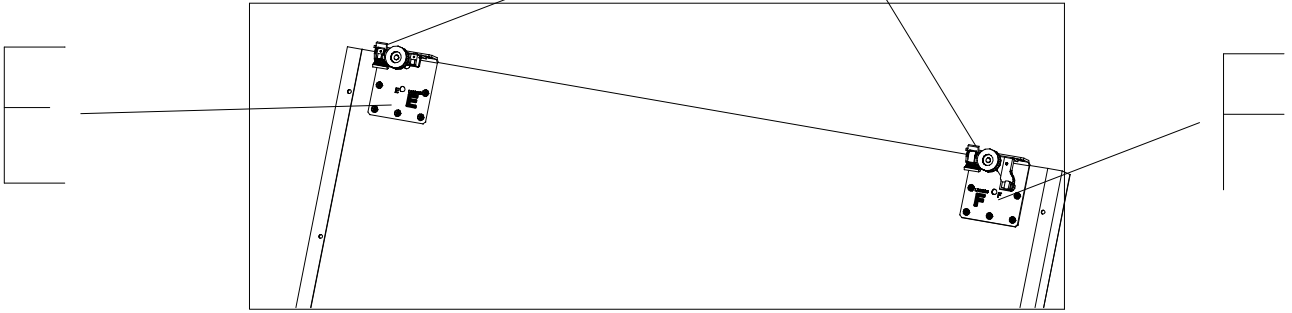
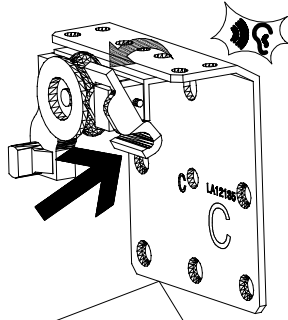
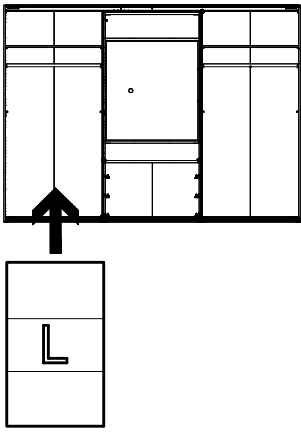


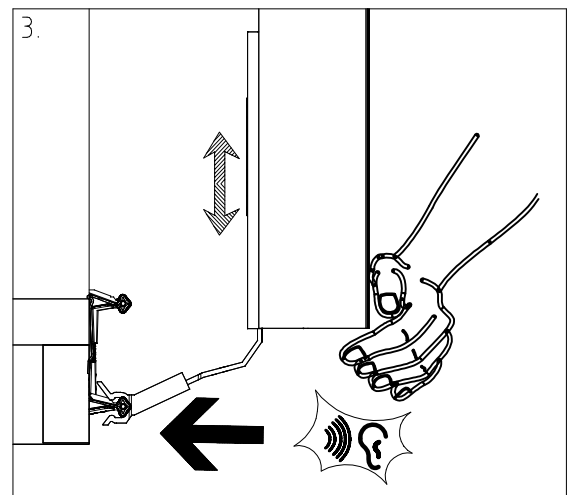
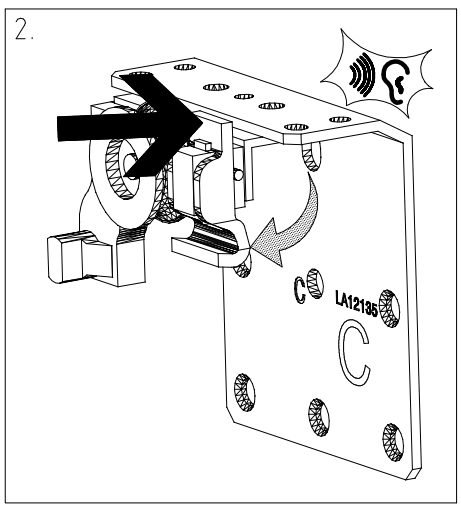
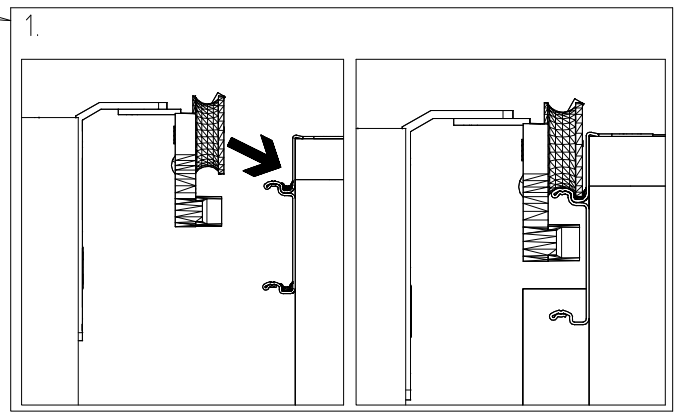
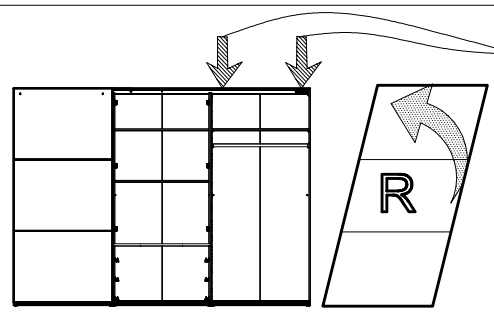
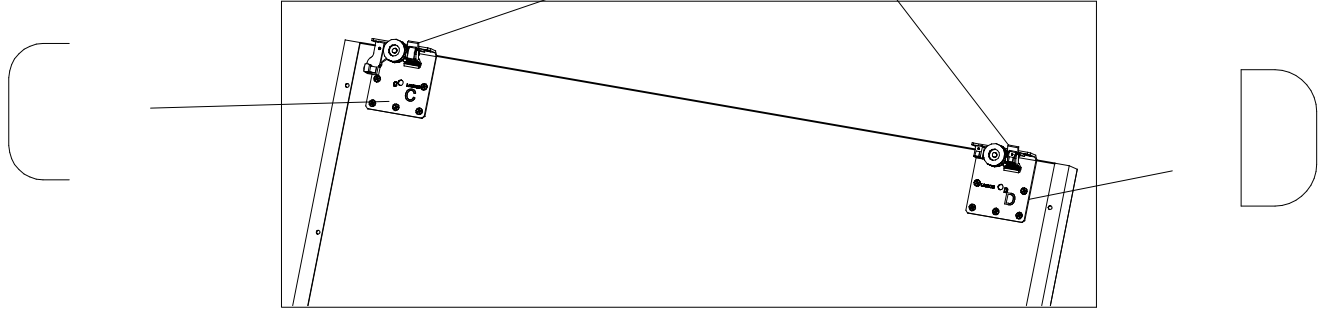
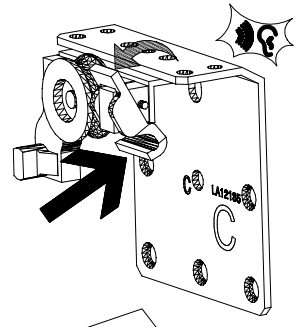
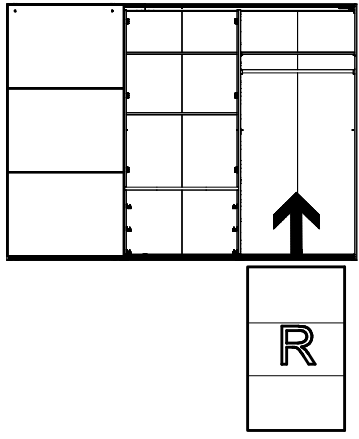
46

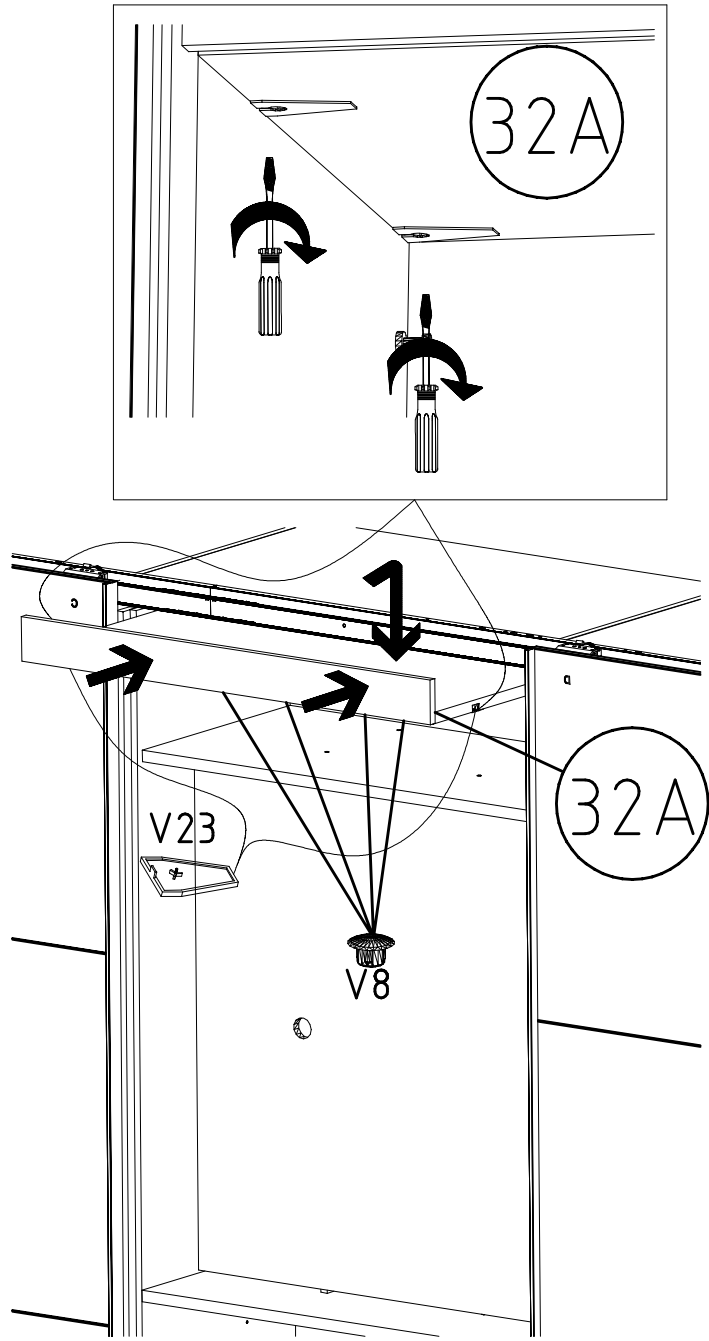






47

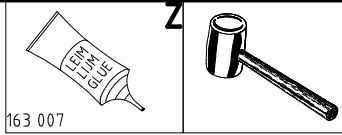




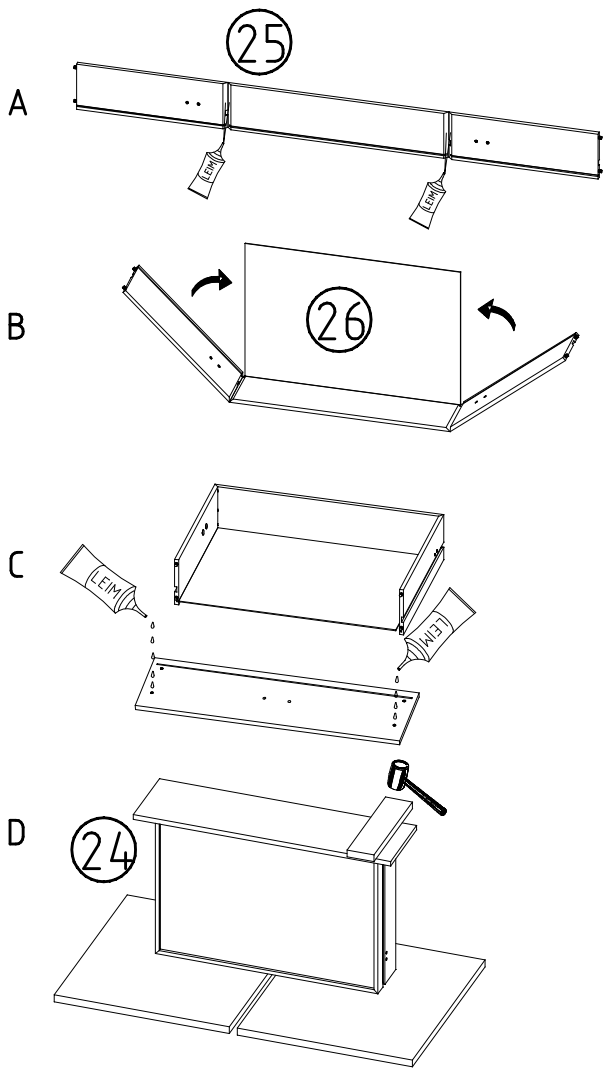


	V8		V23
111 xxx	Ø8	111 265	

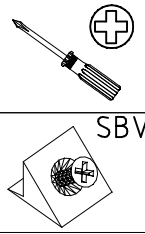
50



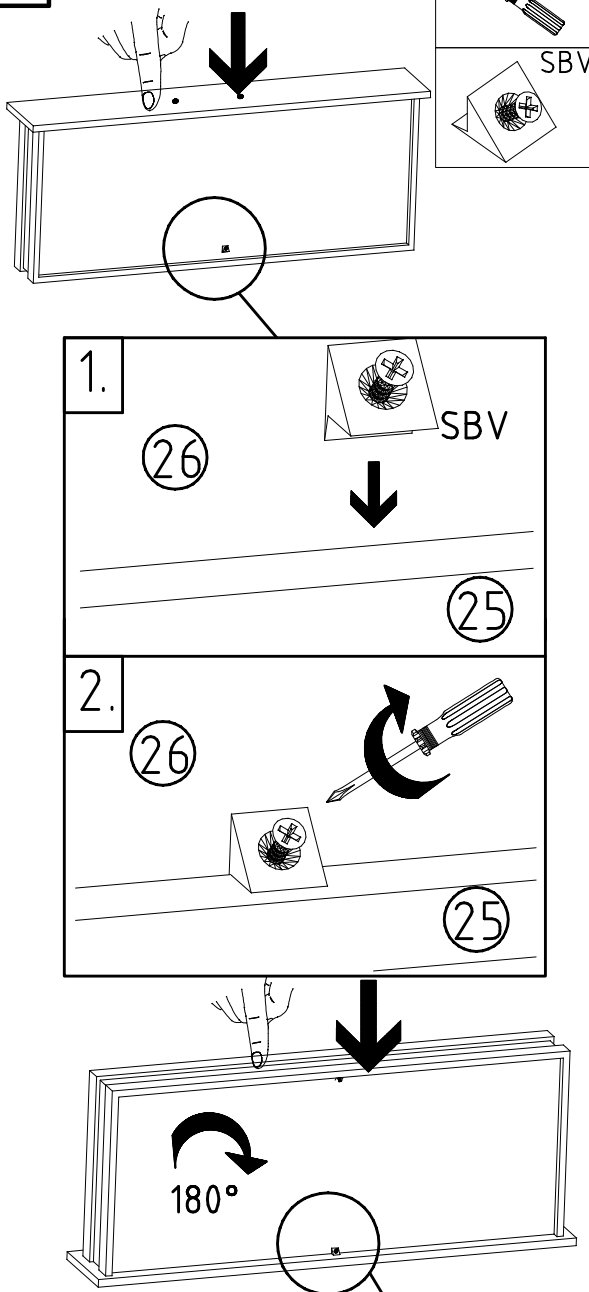
163 007



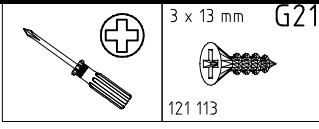
52



SBV

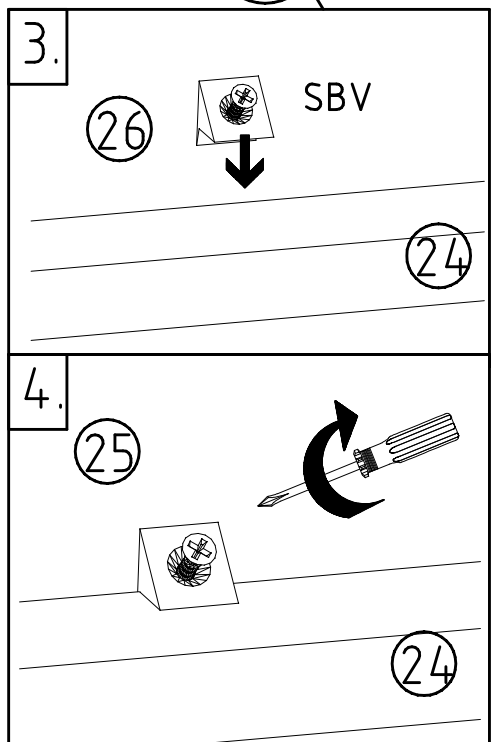
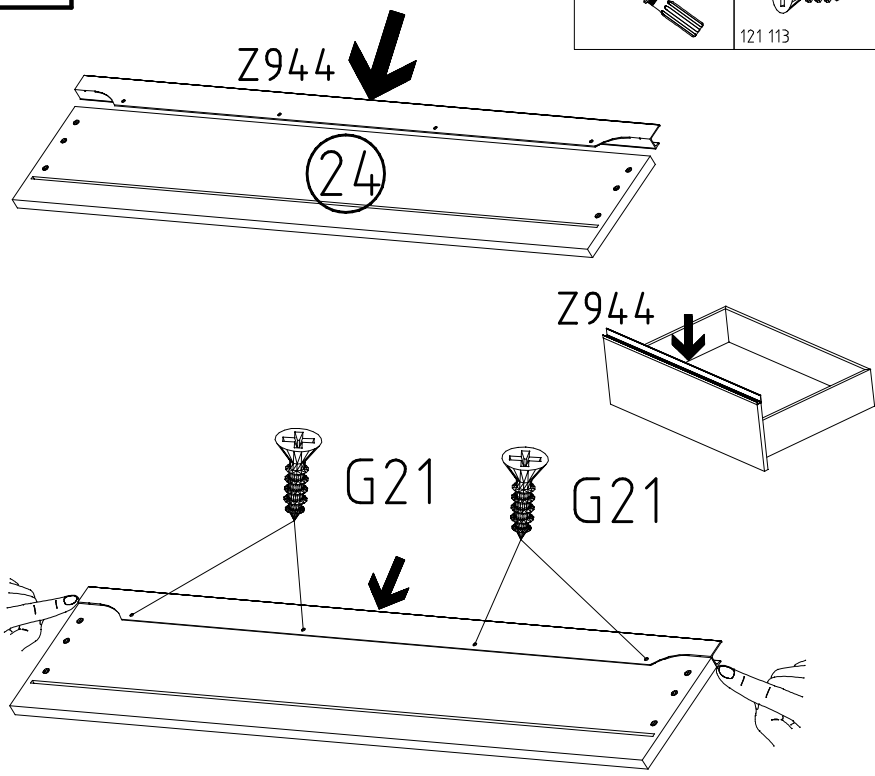


51



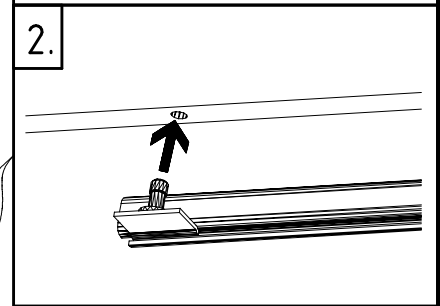
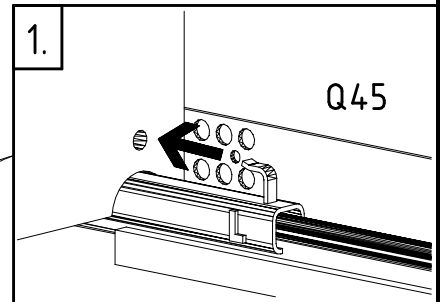
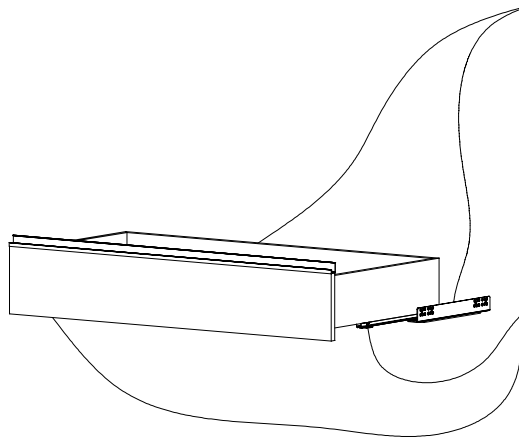
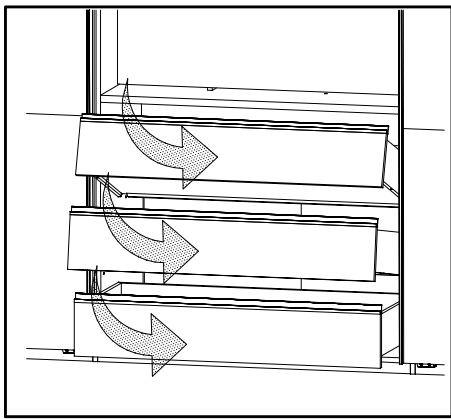
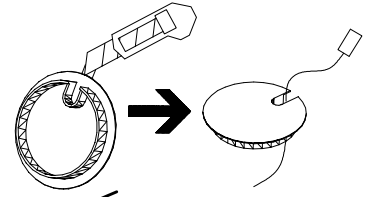
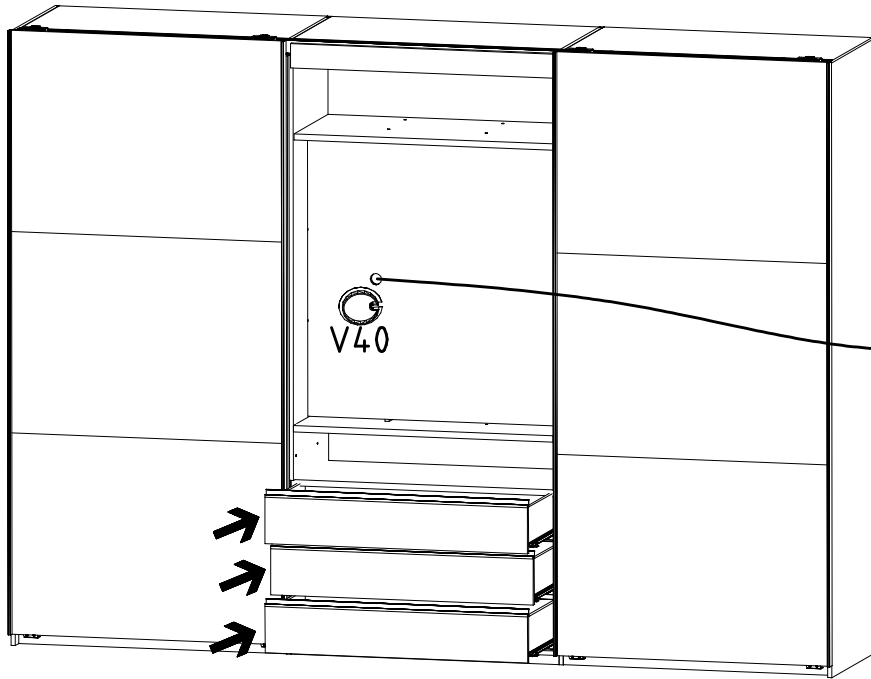
3 x 13 mm G21

121 113



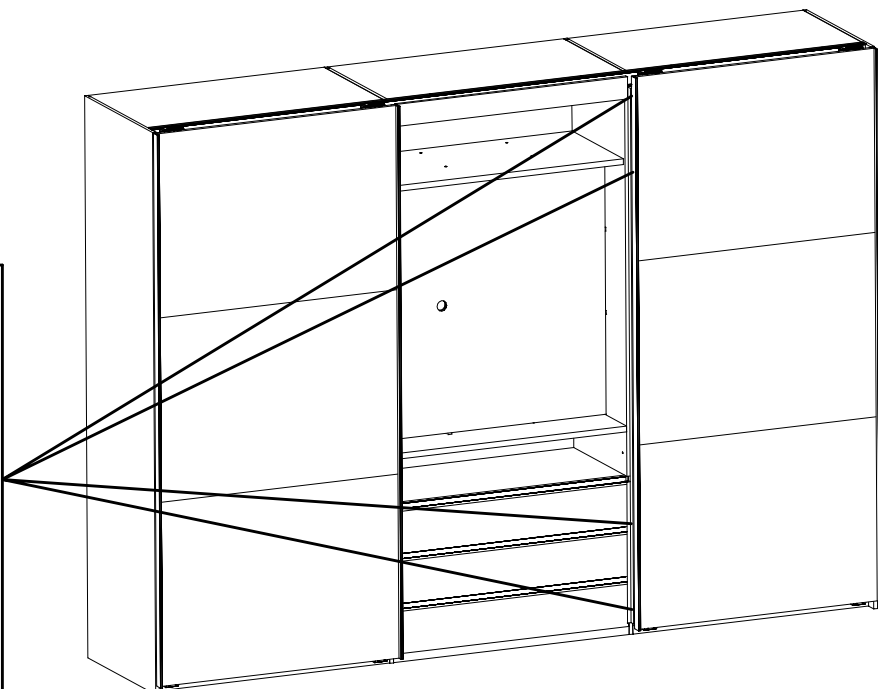
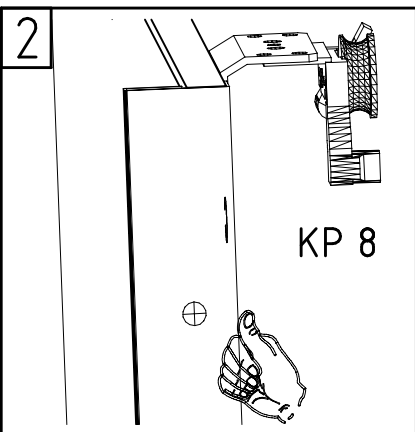
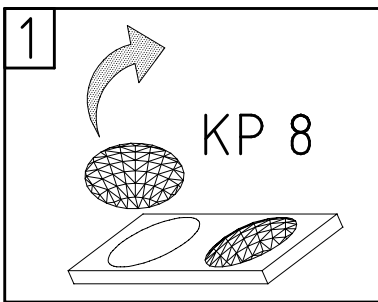
53

V40  
111 xxx

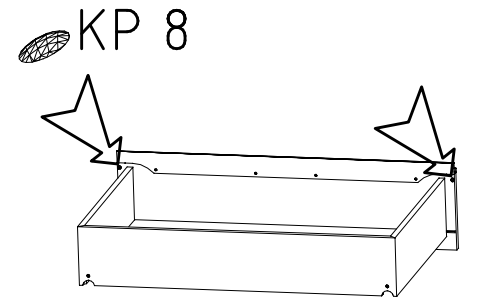
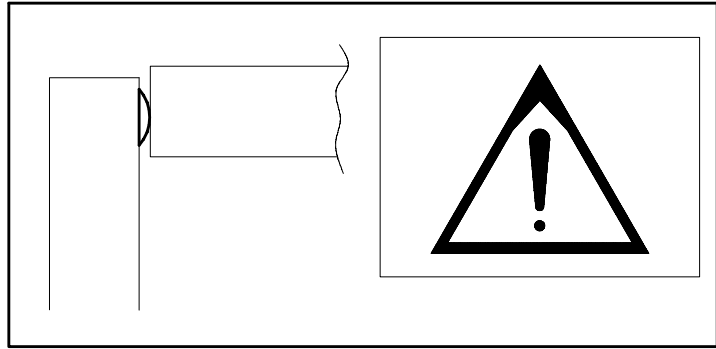
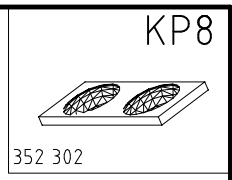
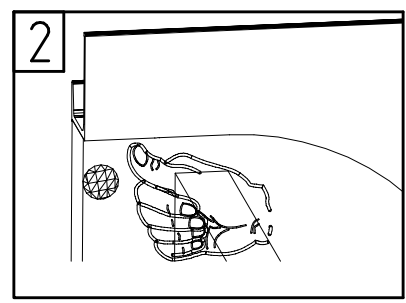
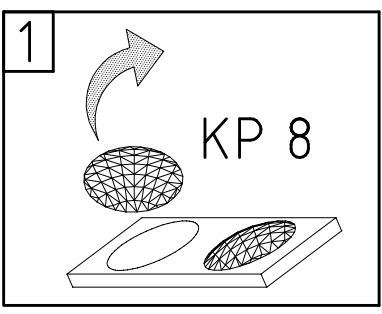


54

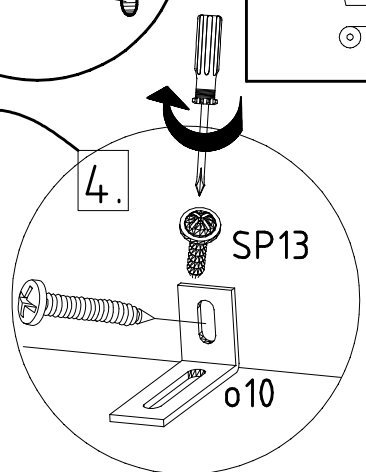
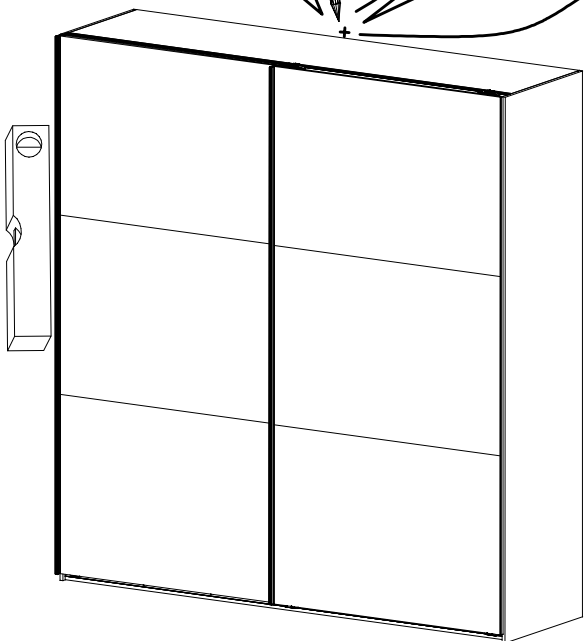
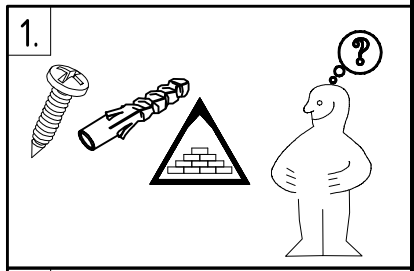
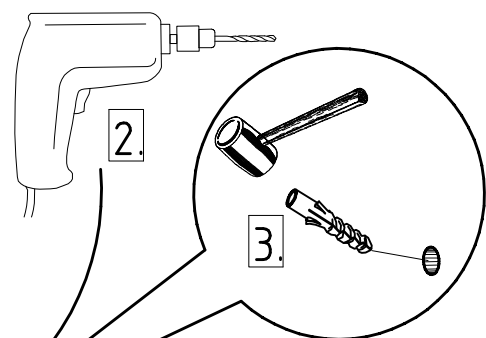
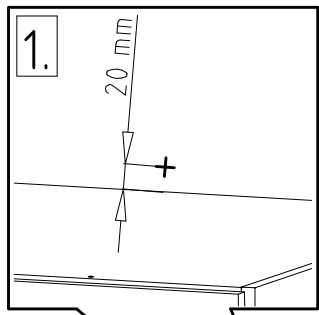
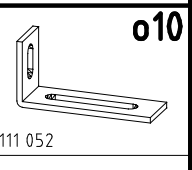
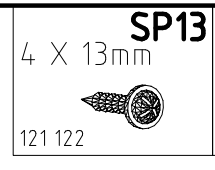
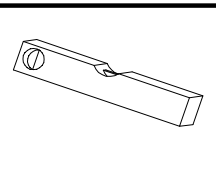
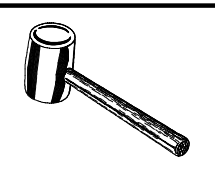
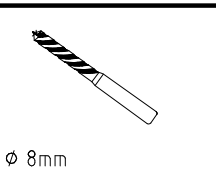
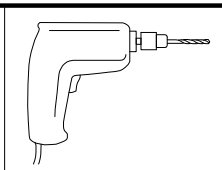
KP8  
352 302

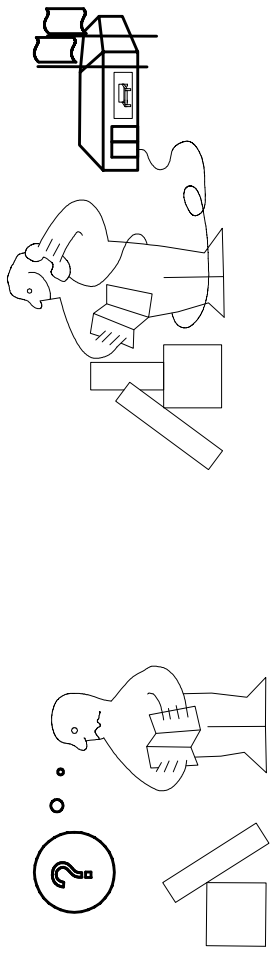
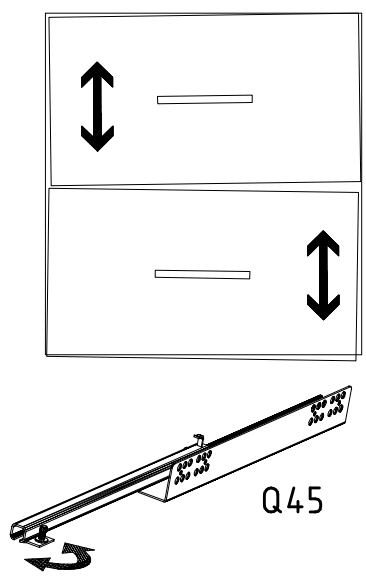
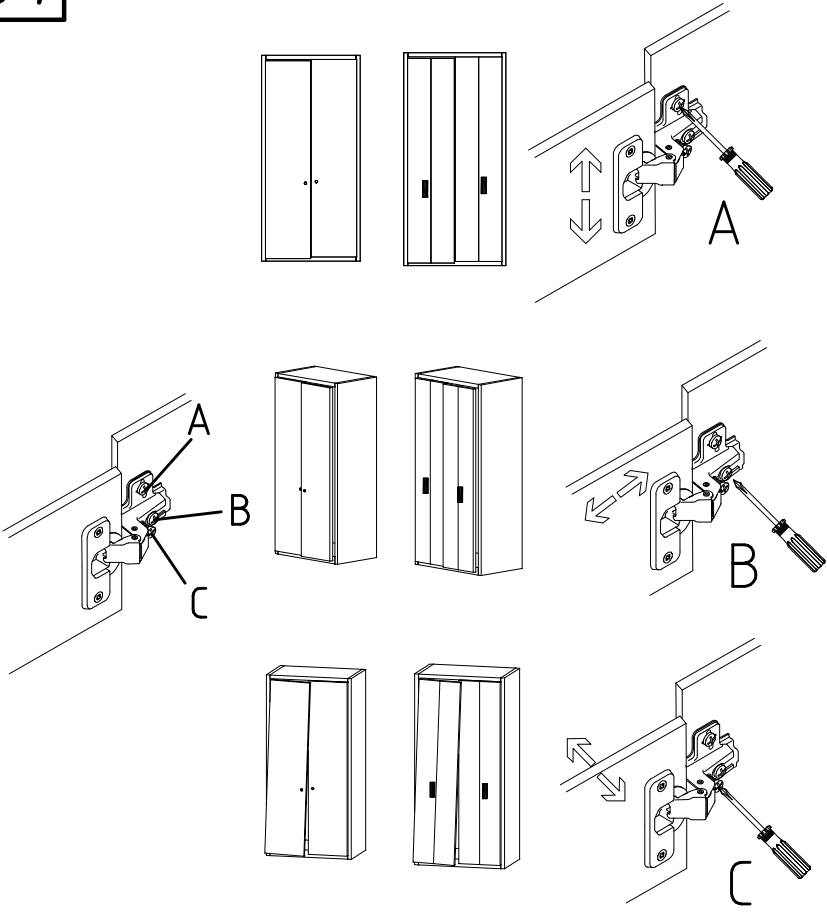


55

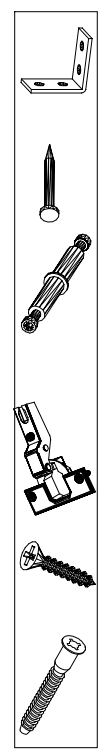
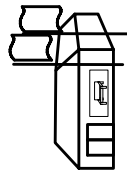
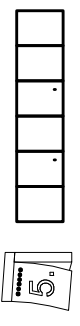
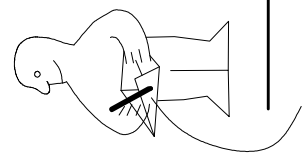
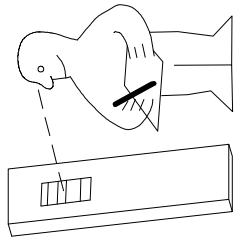


56





Modell/Modèle/Modèle



<121 370>	< G 1 >	<4x>

Änderungen die dem technischen Fortschritt geschuldet sind, behalten wir uns vor!  
 Bei nicht vorschriftsmäßiger und/ oder nicht fachmännischer Montage wird bei Personen- und/ oder Sachschäden keinerlei Haftung übernommen.

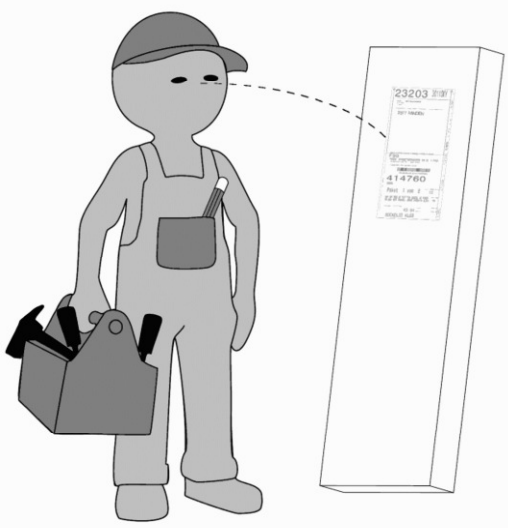
made by

WIMEX Wohnbedarf Import Export Handels GmbH & CoKG/ Postfach 14/07/ 49112 Georgsmarienhütte/ Germany

23203	30110XY
Kunde / Customer / Client: MAX MUSTERMANN	
Kommission / your order reference / votre reference: 3377 MINDEN	
Dekor / Decor / Modell / Mode / Modelle: F99 <b>SAMPLE</b>	
F99842 SCHWELTUEBENSCHRANK 250 CM H 216CM PLANKENEICHE NB + RAH STEEL PLANKENEICHE NACHBILDUNG	
414760 SOCKEL	
Paket / Package / Paquet: 1 von 8	Colli Kommission: 10
HSP-SWT BOD 50 TEXT/TEX SOCKEL 32 FRESH TV / LT SO-BOD TEXT RASTEX/ ZWBOD D18MM 1X KLSTA 104	
Montage - Anleitung: KS-64	Laenge ..... 520,0 Breite ..... 568,0
SOCKEL32 KLEB	



104  
 OBEREN / ABOVE  
 5  
 30/19  
 HAUT  
 23.08.19  
 OBEREN / ABOVE  
 1  
 ABOVE  
 OBEREN



**WIMEX Wohnbedarf**  
 Import Export Handelsges mbH & Co. KG  
 Werner-von-Siemens-Str. 35  
 D-49124 Georgsmarienhütte - Germany

**SAMPLE**      **23.08.19**  
 Modellname      Produktionsdatum  
 Model      Date of manufacture

