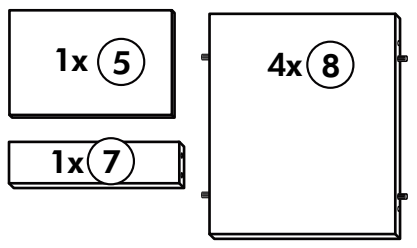
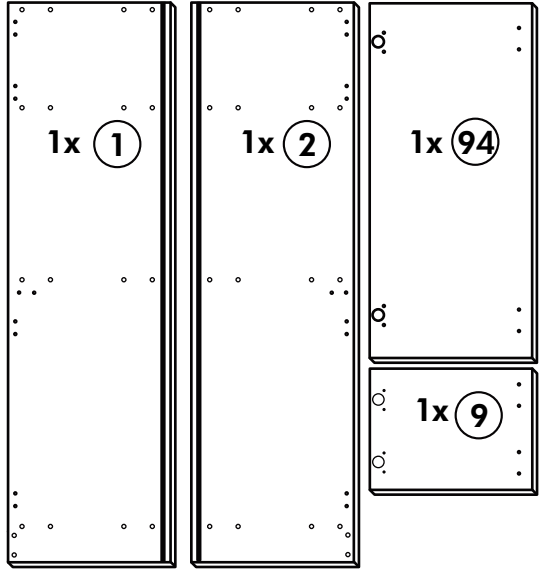
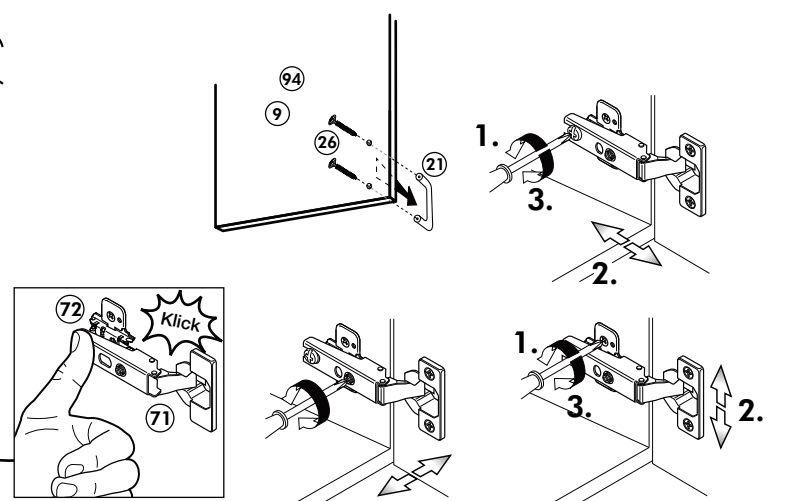
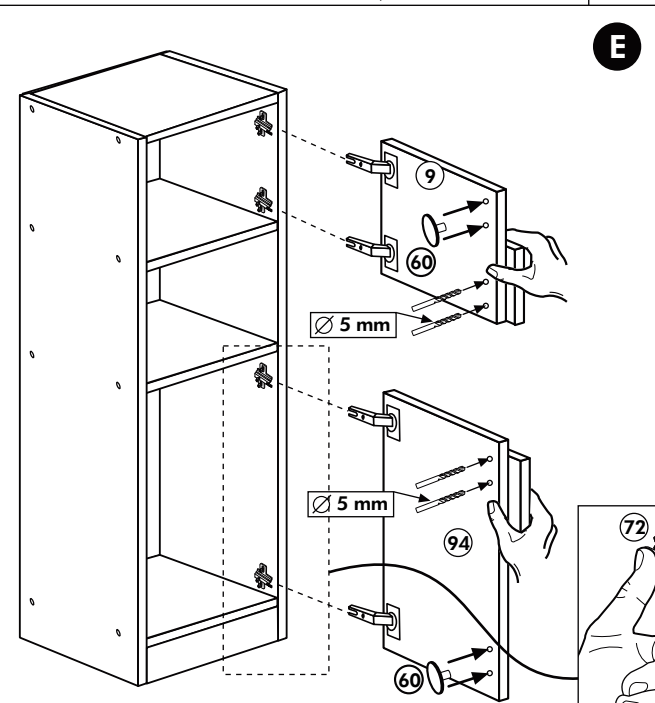
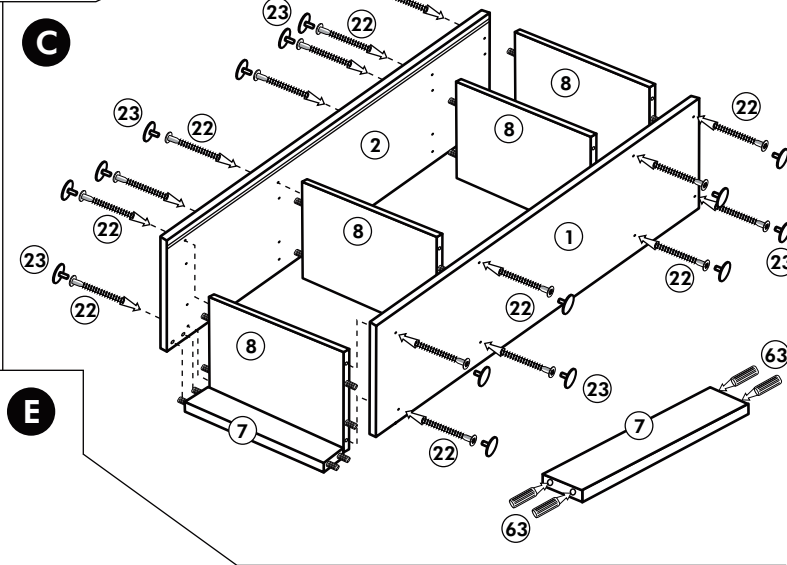
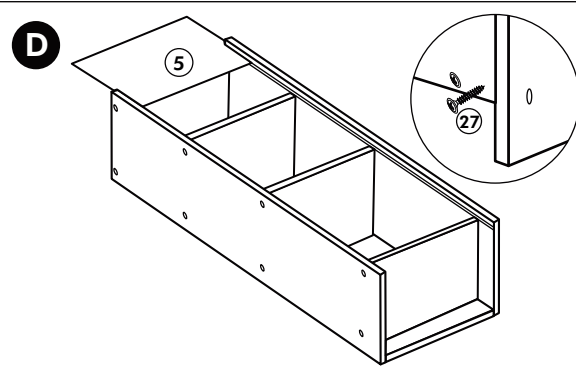
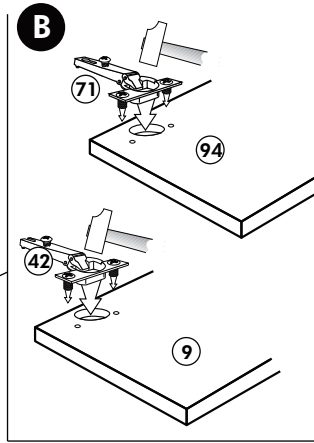
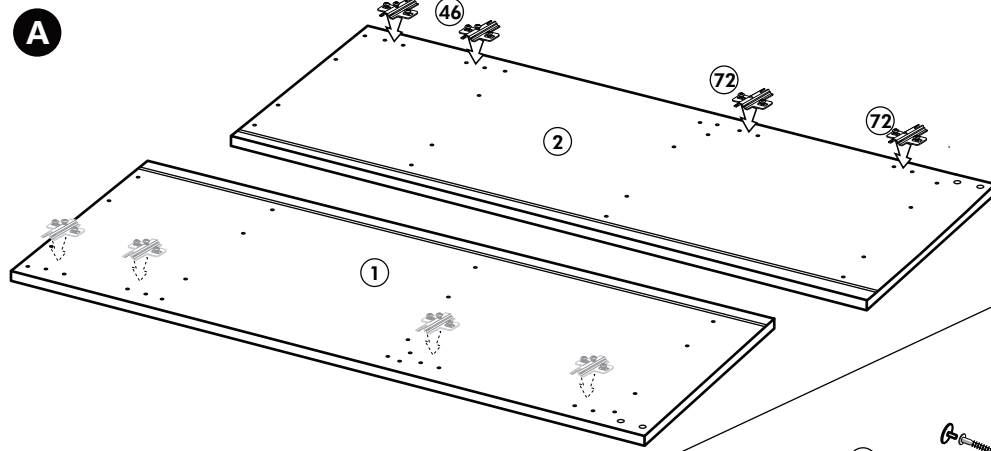
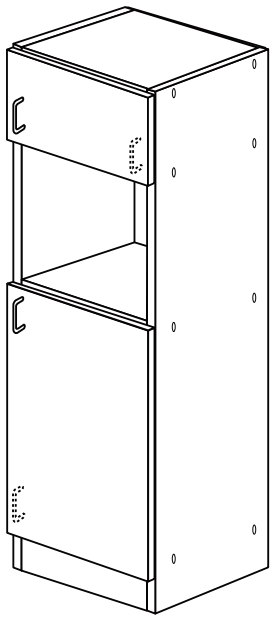
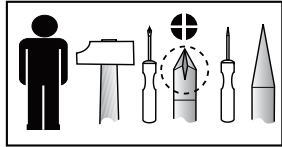


Back.-Kühlumbau 200cm

Nr. 312 Rev.00

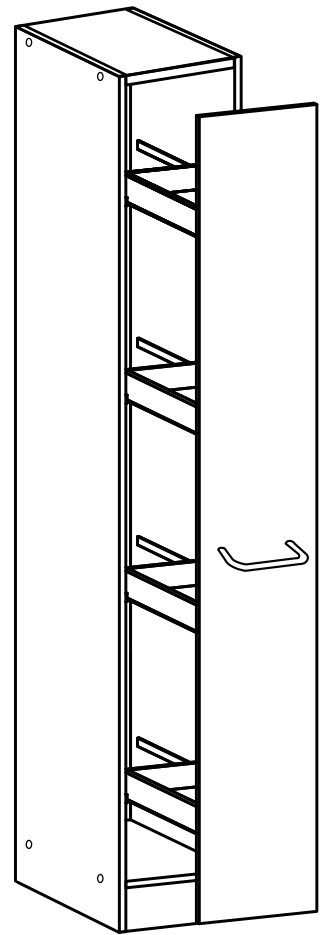
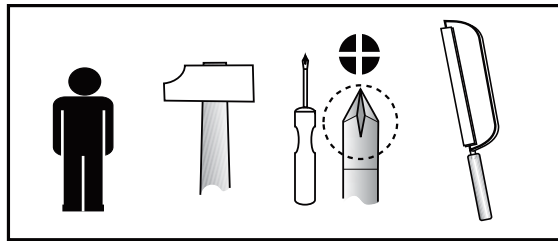


22		16x
23		16x Ø 3
26		4x 4,0 x 30 M4
72		2x
63		4x 8 x 30
71		2x
42		2x
27		8x 3,0 x 20
46		2x
60		4x Ø 5
21		2x

Apothekerschrank 200 cm

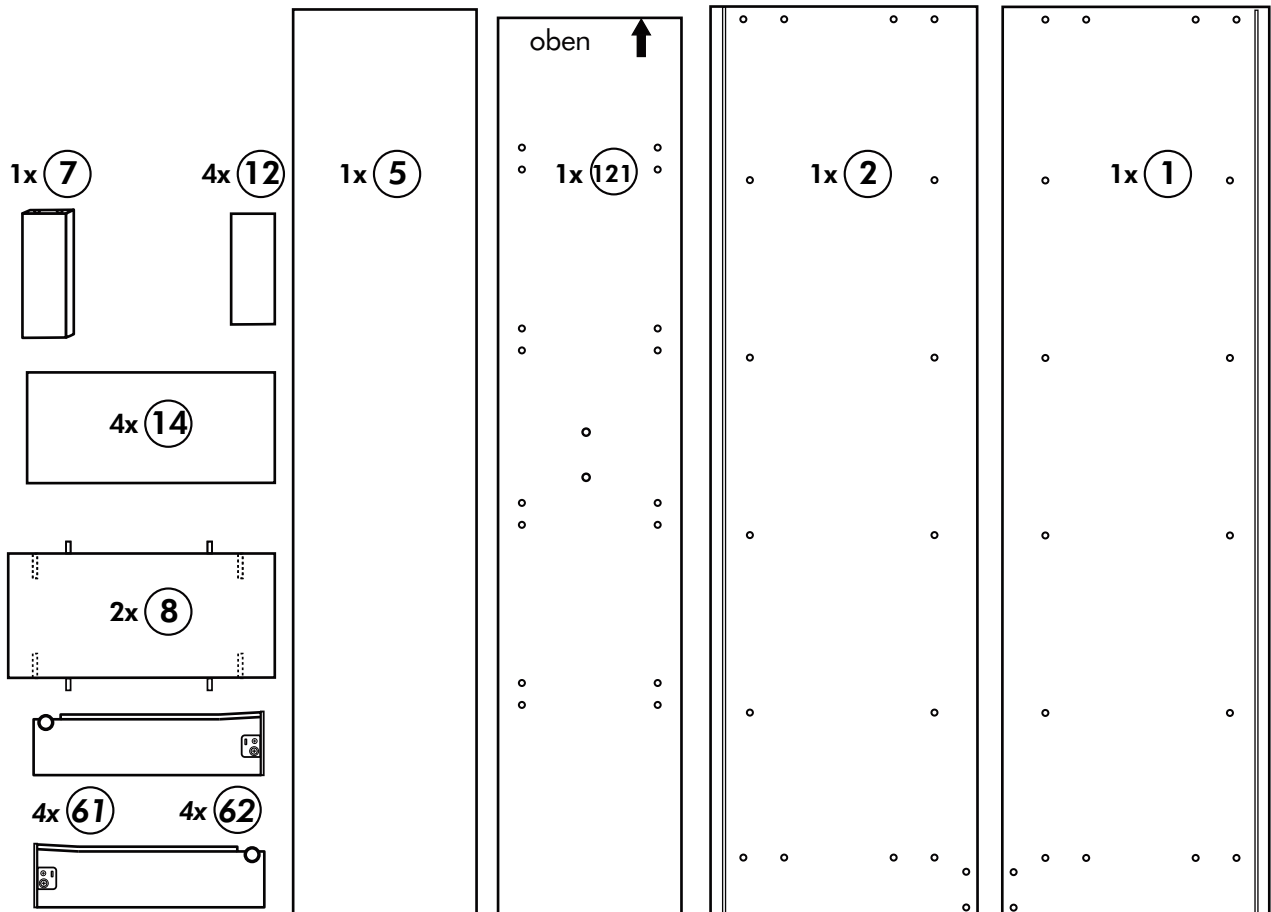
Nr. 307 Rev.02

1.

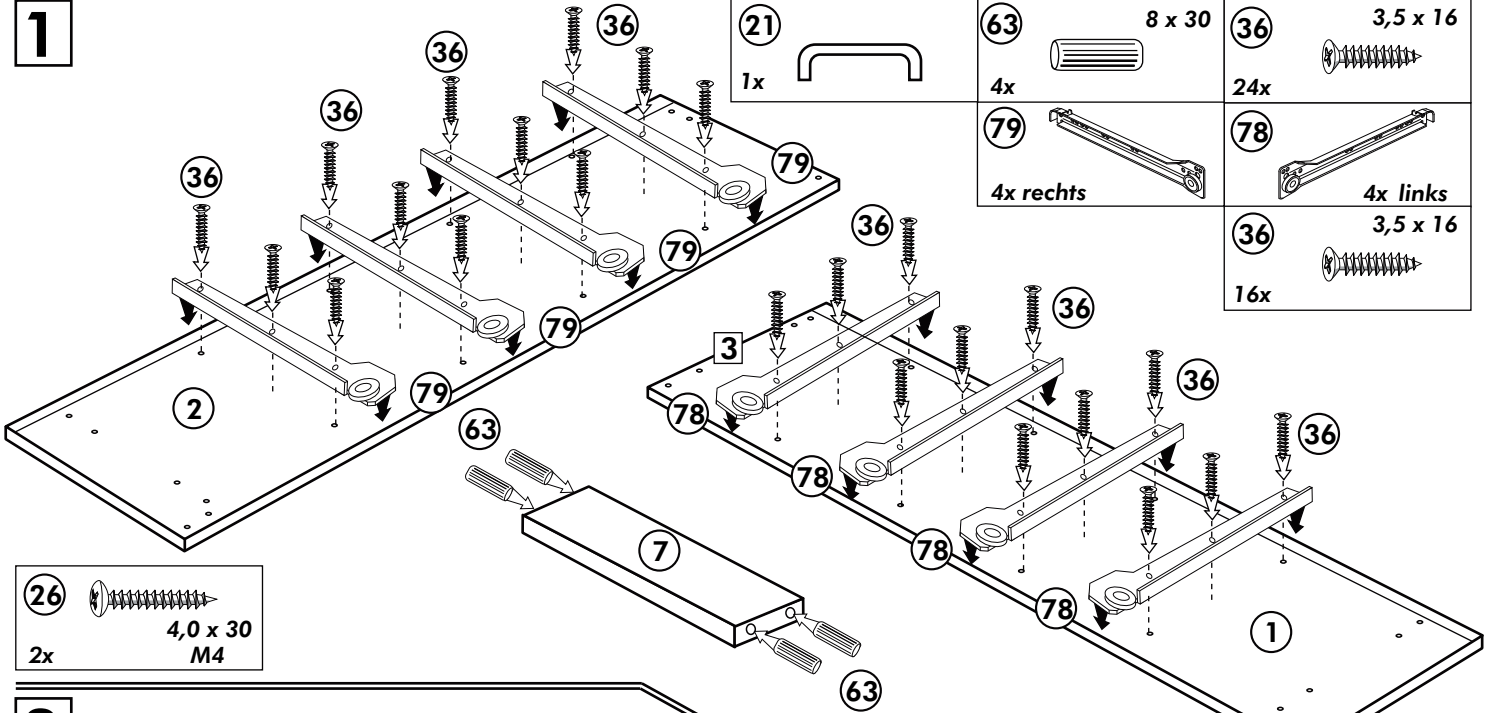


36 3,5 x 16 64x	26 4,0 x 30 M4 2x	78 4x links 4x	79 4x rechts 4x	22 8 x 30 8x
23 4x	21 1x	27 3,0 x 20 6x	119 1x	63 8 x 30 4x
				66 2x

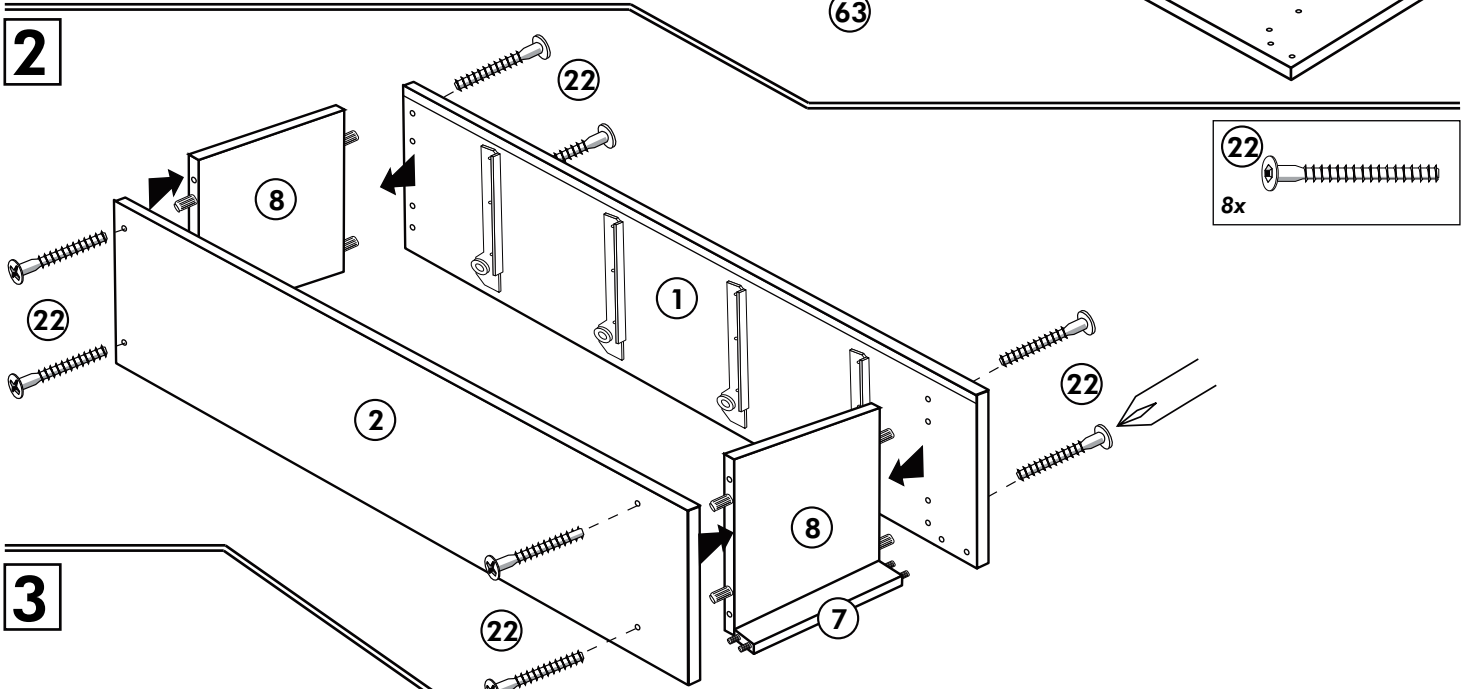
Holzteile:



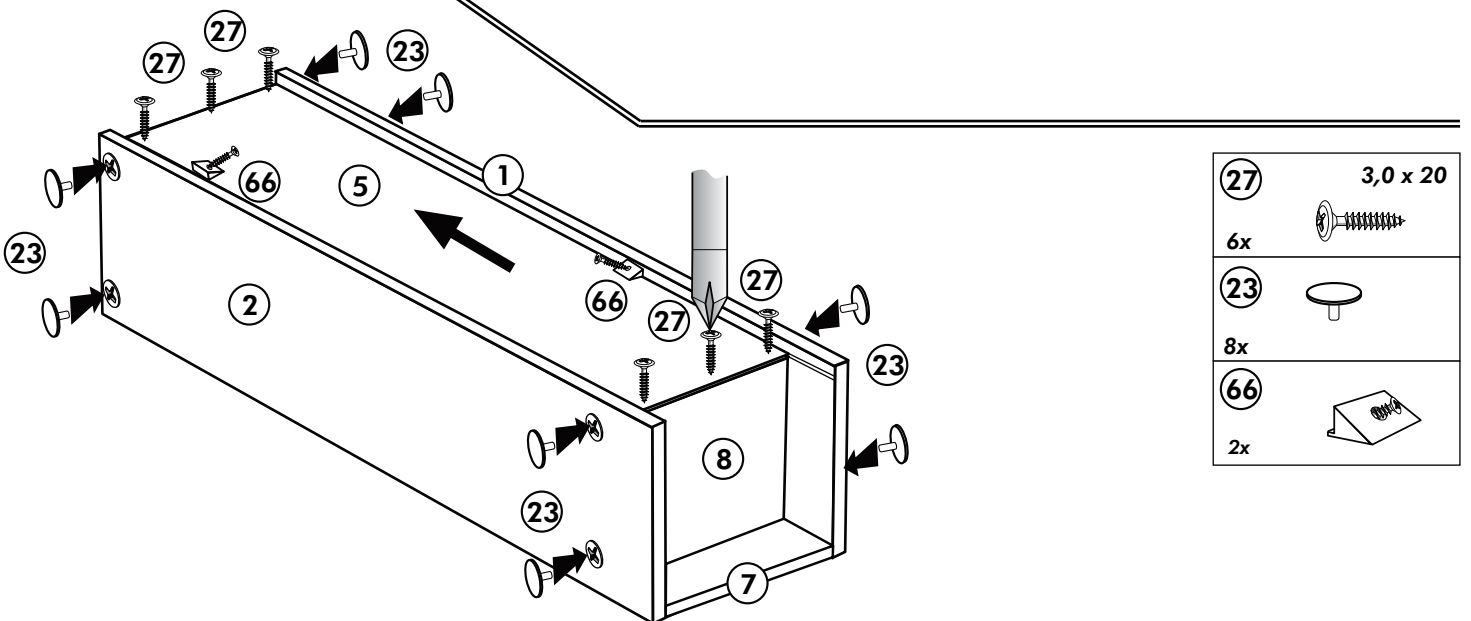
1



2

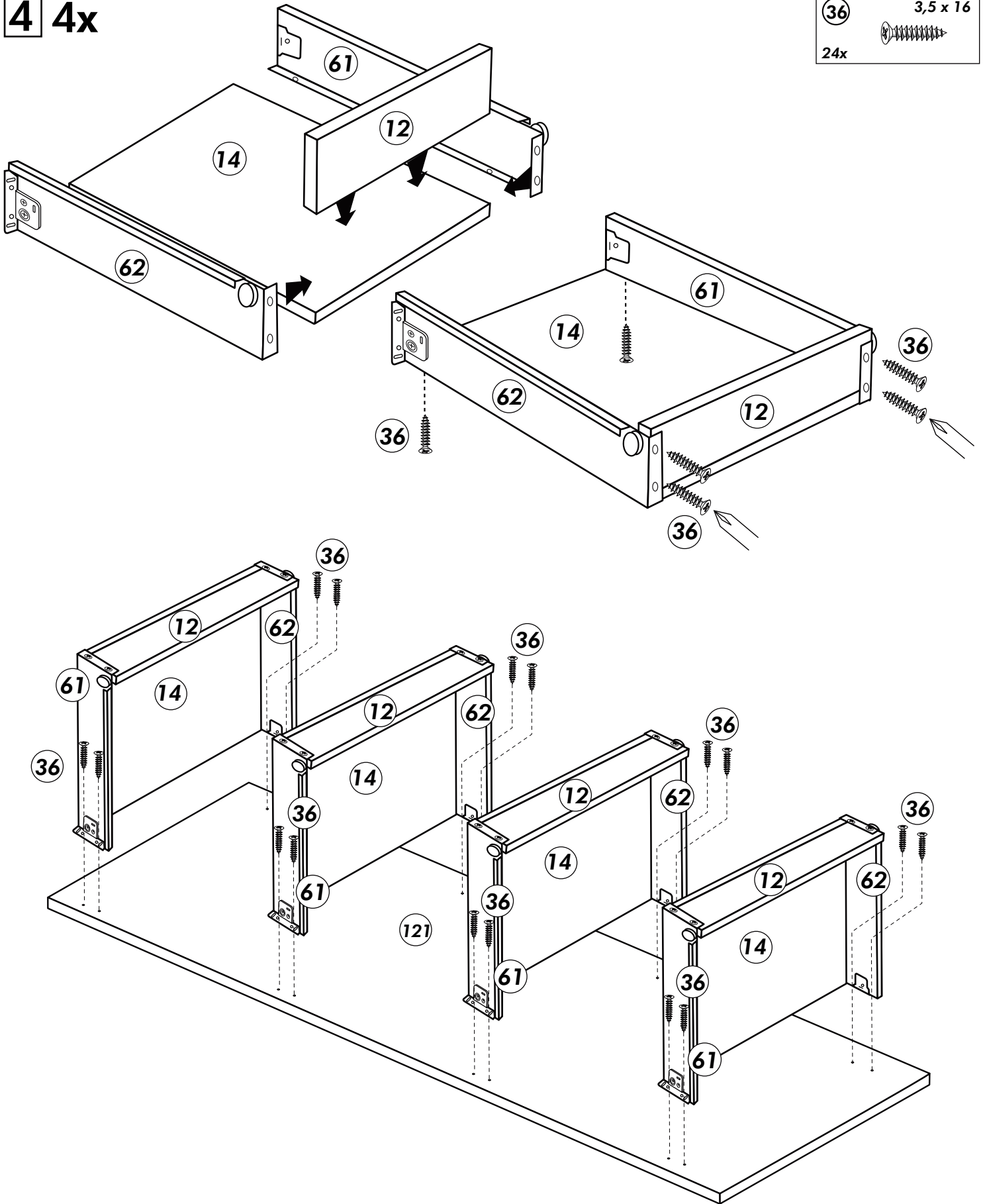


3



4 4x

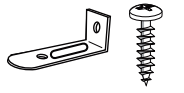
36 3,5 x 16
24x



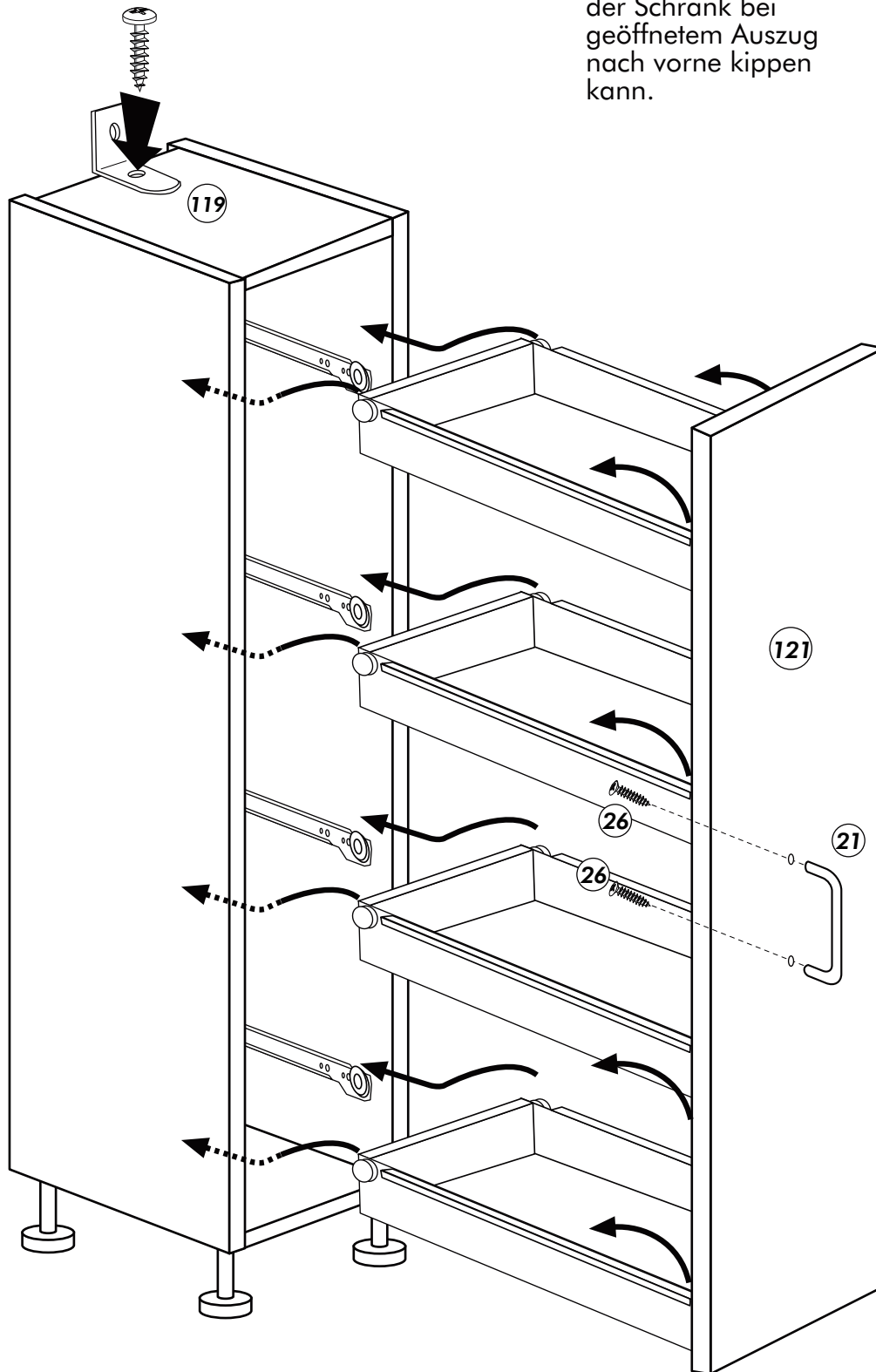
5

119

1x

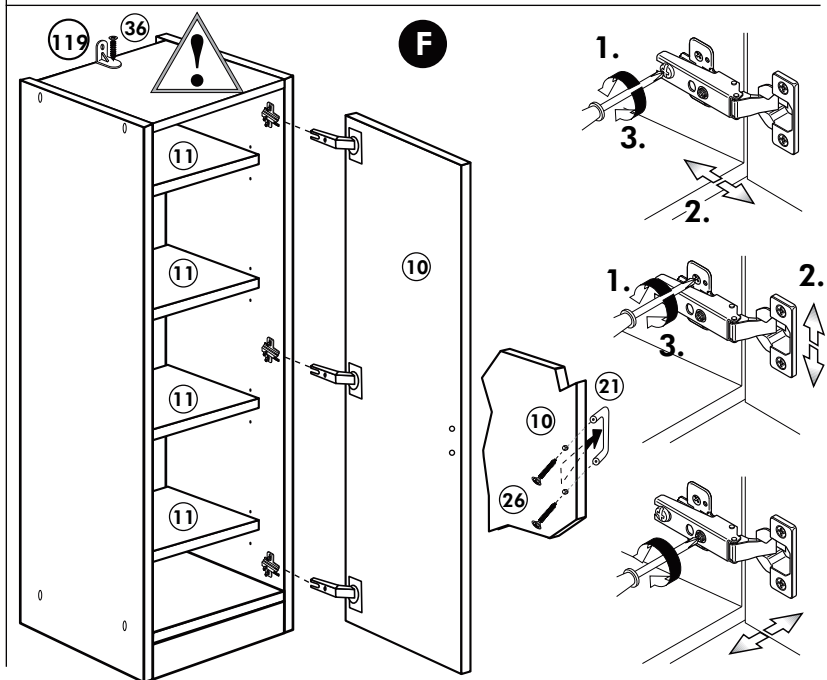
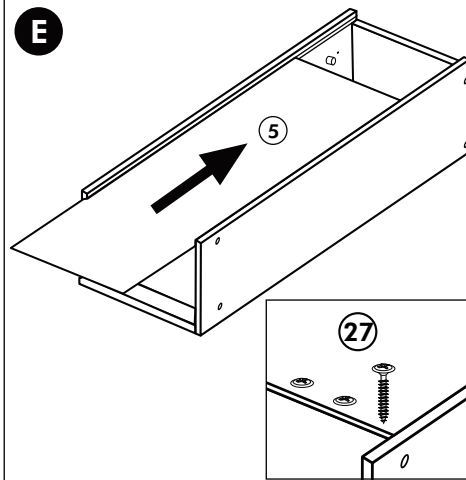
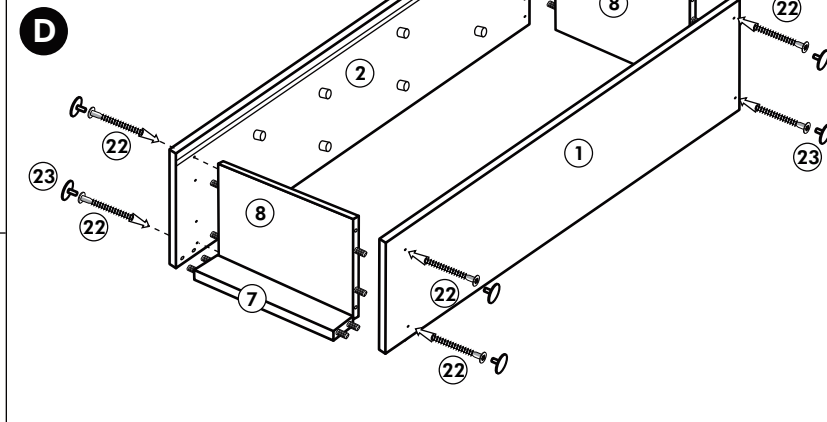
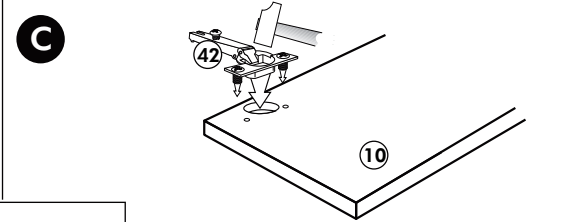
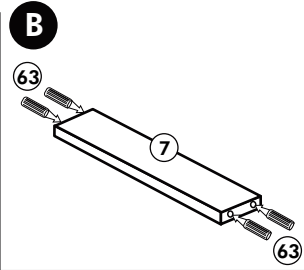
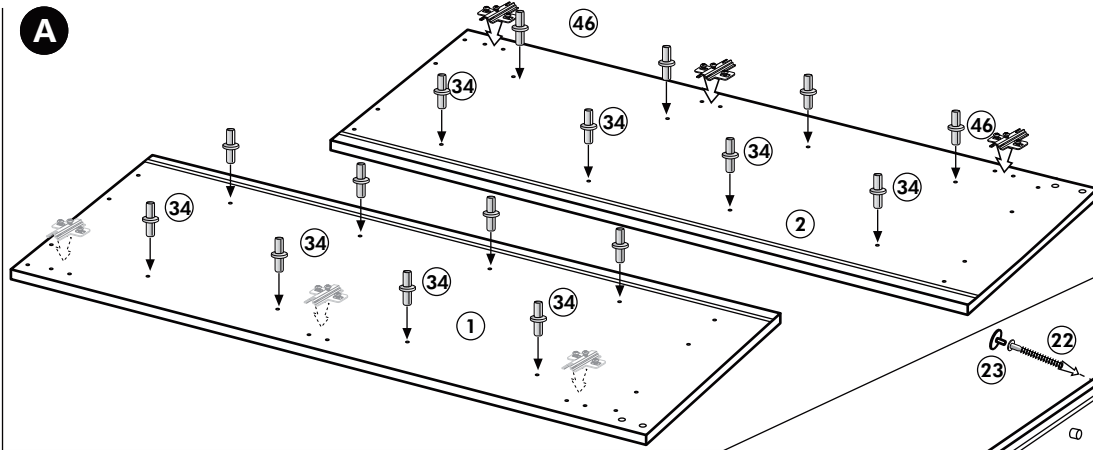
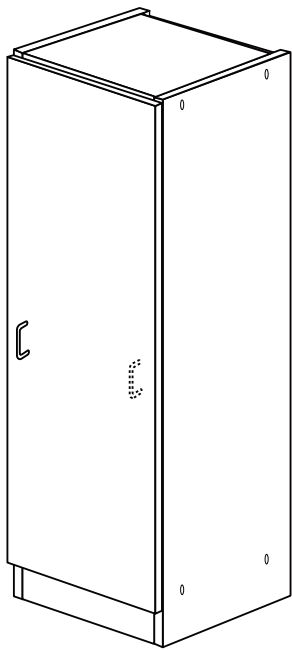
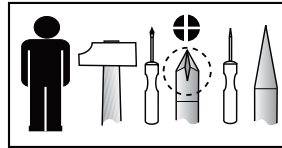


Achtung!
Der Schrank muß mit
dem Winkel
an der Wand befestigt
werden, weil
der Schrank bei
geöffnetem Auszug
nach vorne kippen
kann.

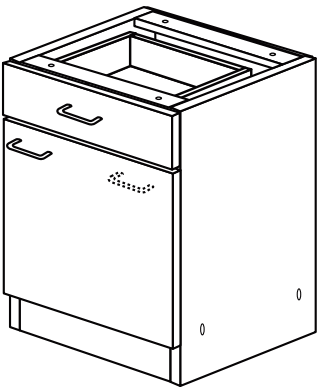


Seitenschrank

Nr. 302 Rev.00

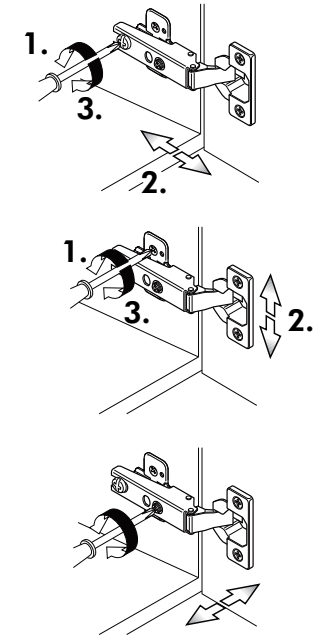
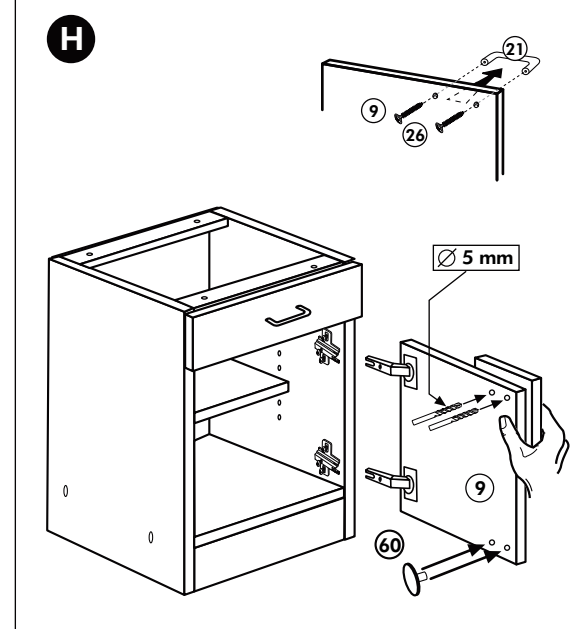
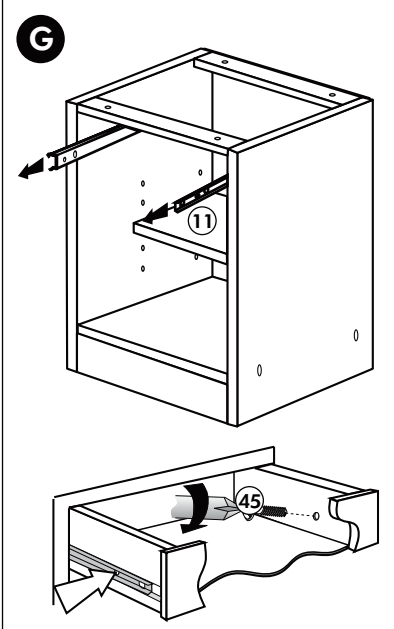
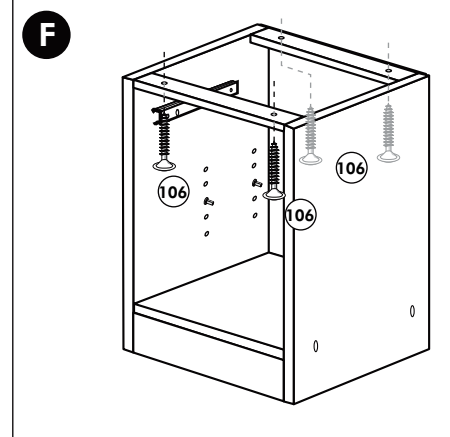
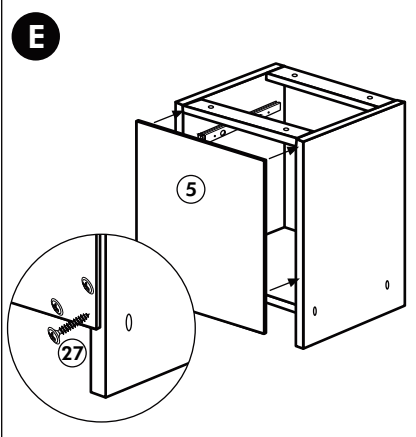
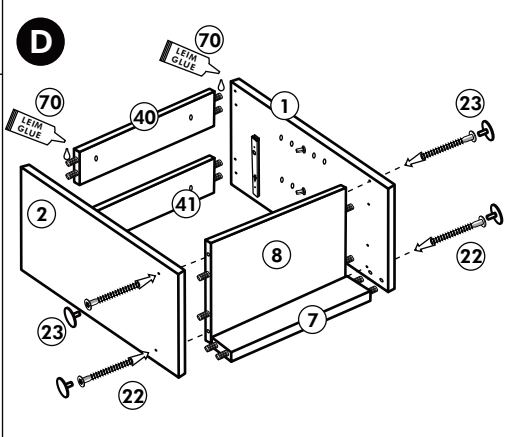
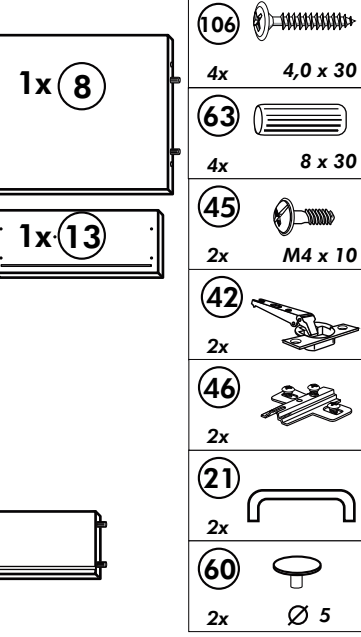
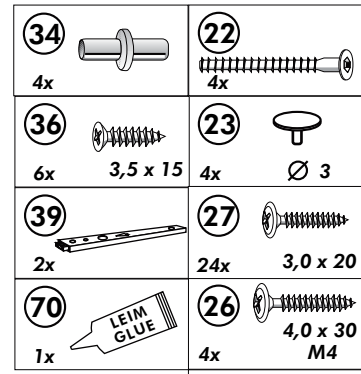
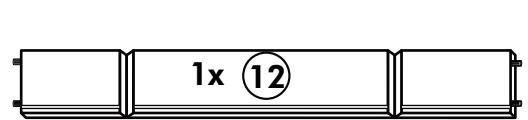
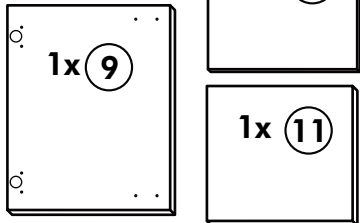
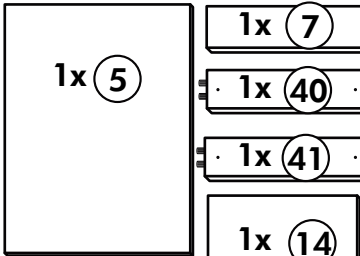
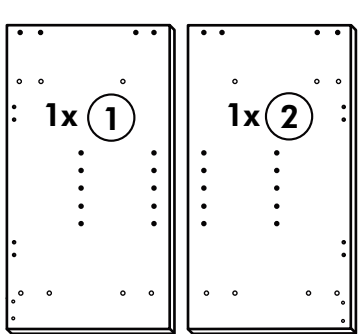
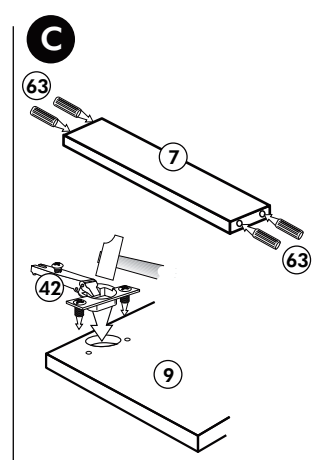
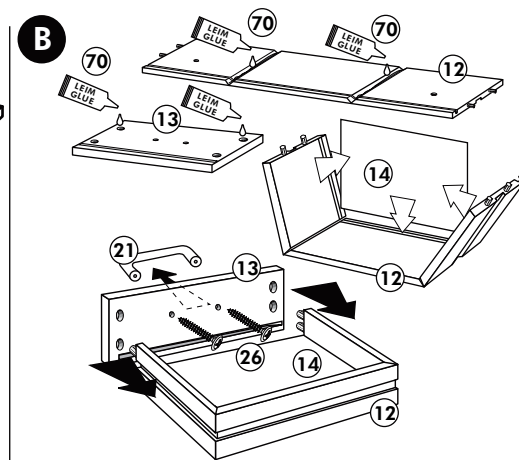
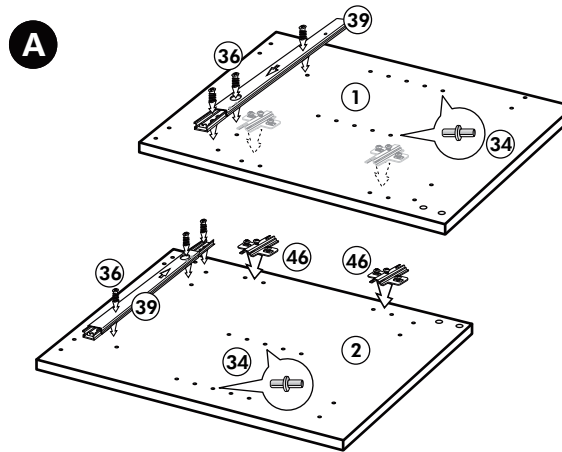
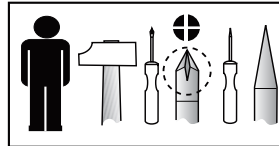


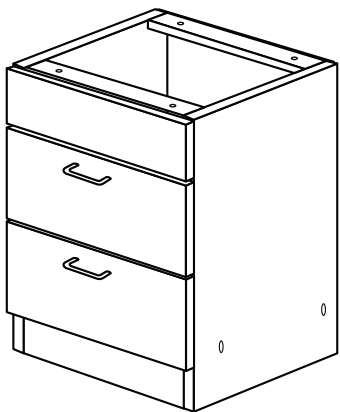
1x 1	1x 2	1x 10	1x 5	22	8x	23	8x	44	2x	34	16x	26	2x	63	4x	27	6x	42	3x	119	1x	36	1x	21	1x
							Ø 3					4,0 x 30 M4			8 x 30		3,0 x 20				3,5 x 15				



Unterschrank ohne AP

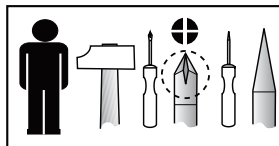
Nr. 003 Rev.00



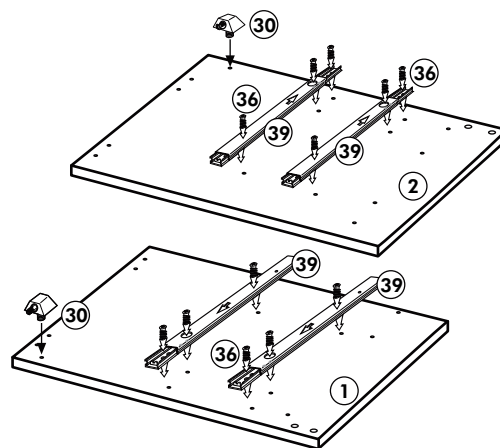


Unterschrank für Kochfeld mit Auszug

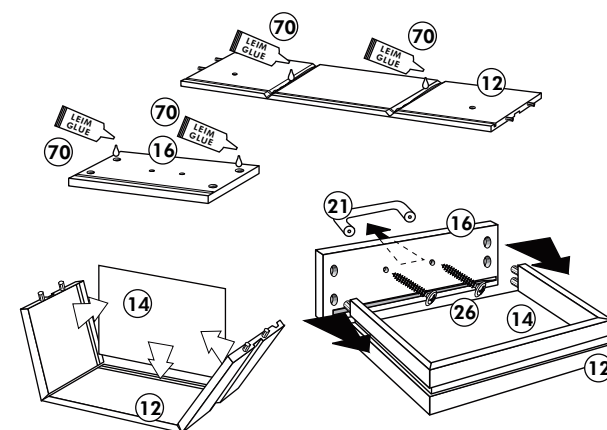
Nr. 012 Rev.00



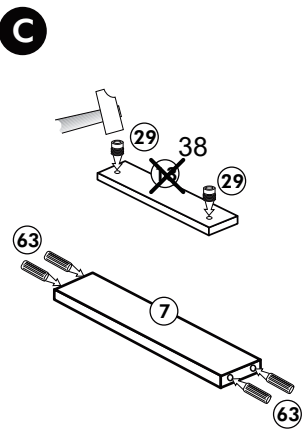
A



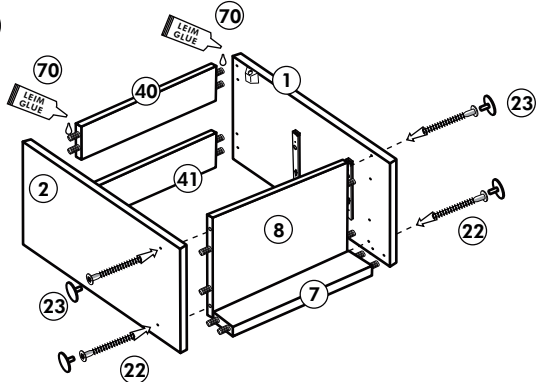
B 2x



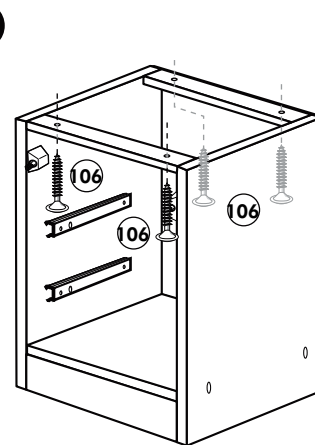
C



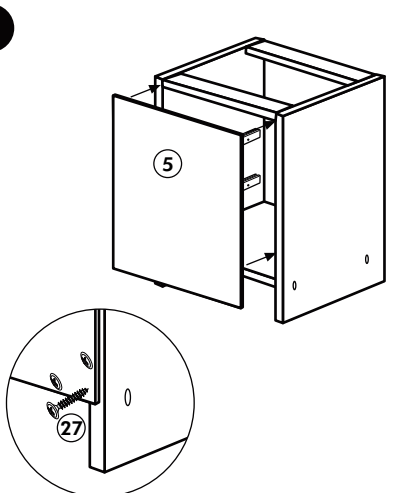
D



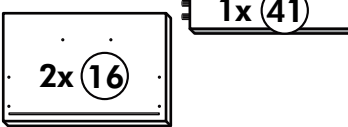
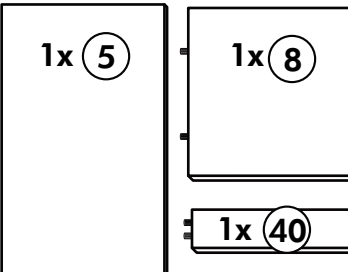
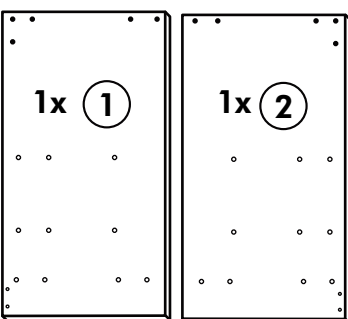
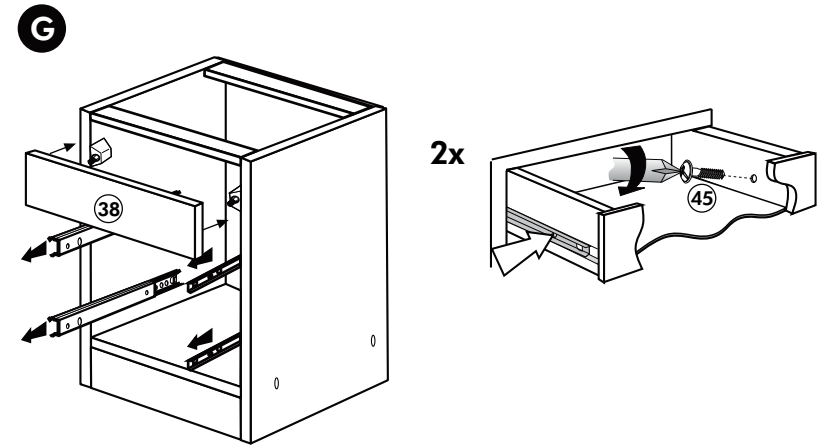
E



F



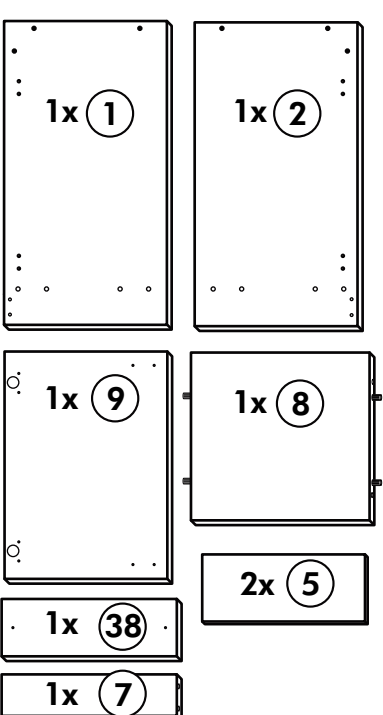
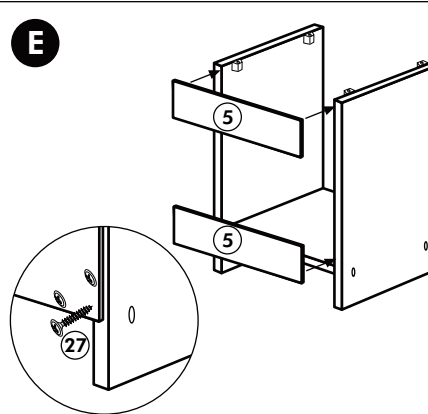
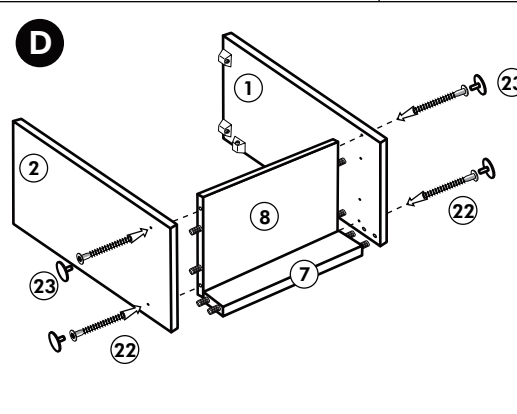
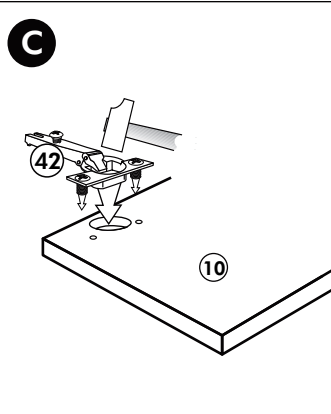
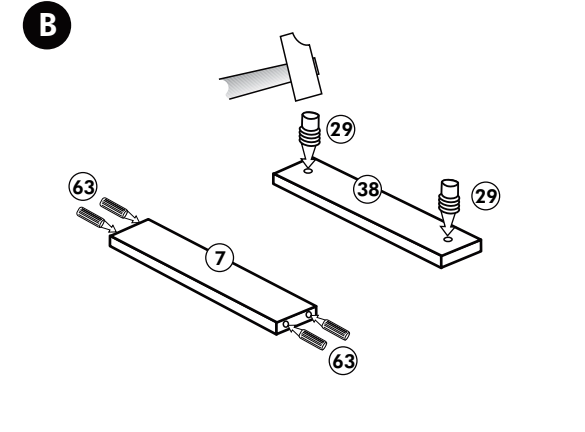
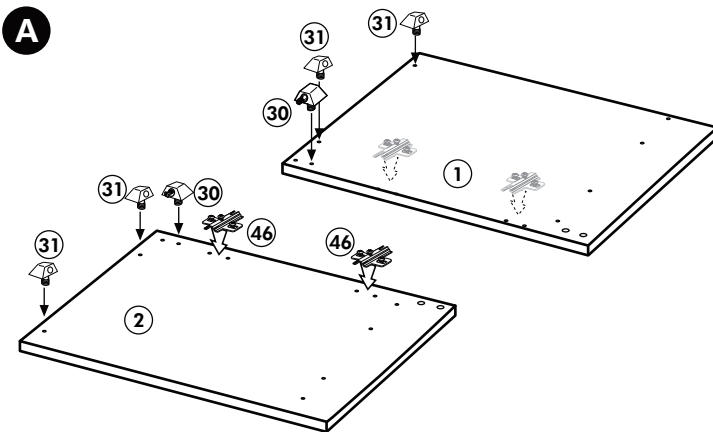
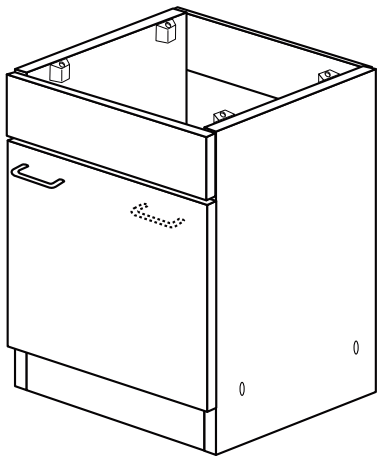
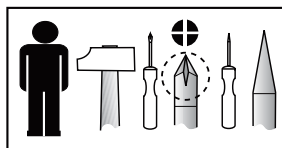
G



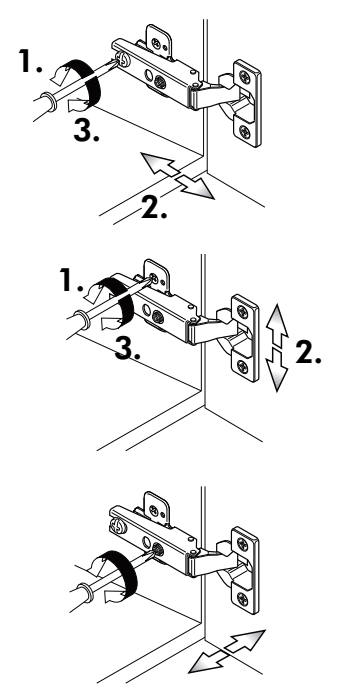
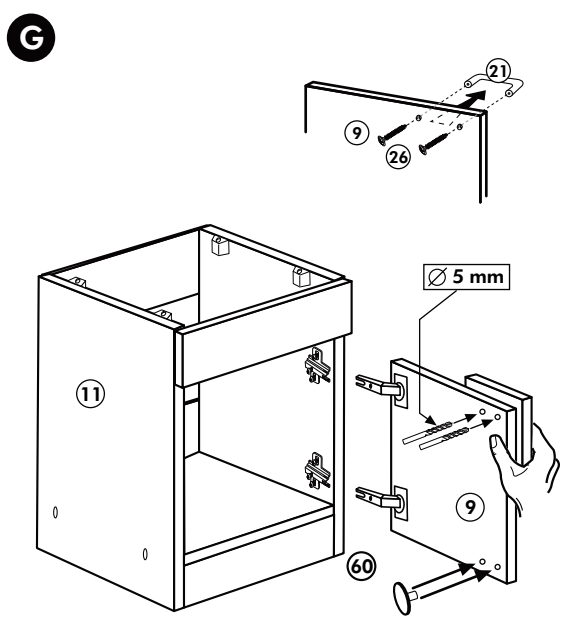
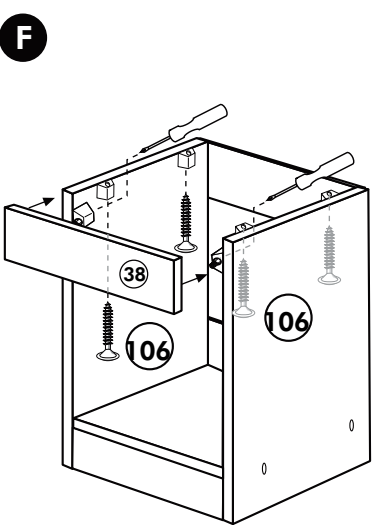
21 2x		22 4x	
36 12x		23 4x	
39 4x		27 24x	
70 1x		26 4x	
2x 14		30 2x	
1x 40		29 2x	
1x 41		45 4x	
1x 7		106 4x	
1x 38		63 4x	

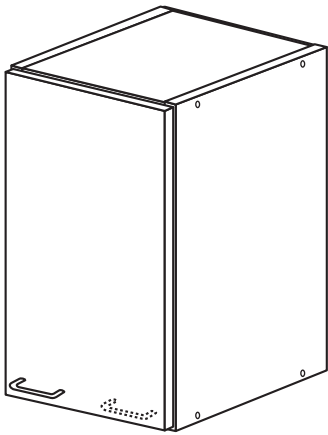
Spüle-Unterschrank ohne AP

Nr. 400 Rev.00



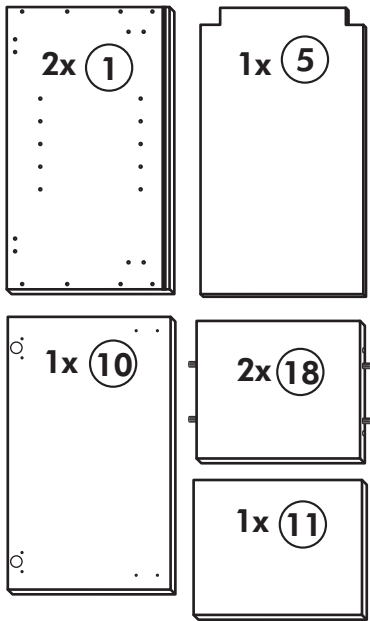
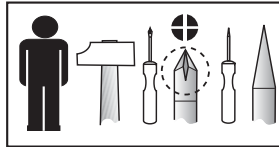
23 4x Ø 3	30 2x
46 2x	29 2x Ø 10
42 2x	22 4x
63 4x 8 x 30	26 2x 4,0 x 30 M4
106 4x 4,0 x 30	31 4x
	60 2x Ø 5
	27 14x 3,0 x 20
	21 1x





Hängeschrank

Nr. 101 Rev.00



68 2x 	23 8x
34 4x 	27 8x 3,0 x 20
28 4x Ø 10 	26 2x 4,0 x 30 M4 x 30
60 2x Ø 5 	15 1x
22 8x 	16 1x
46 2x 	69 2x
21 1x 	42 2x

