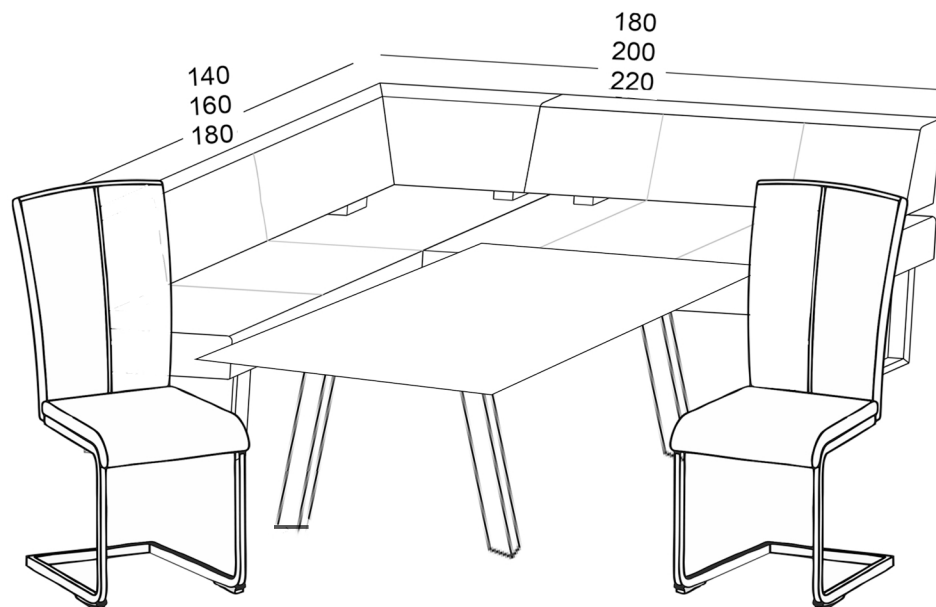


ART.NR. : 77920421, 62604638, 58636223, 44056221, 44363223,
34917005, 67865432, 23558740, 23662651, 65705304,
41862164, 34787142, 78620439, 36484335, 70627044



D Montageanleitung

FR Notice de montage

NL Handleiding voor de montage

CZ Montážní návod

HU Szerelési útmutató

TR Montaj talimatı

GB Assembly instructions

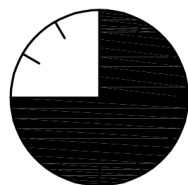
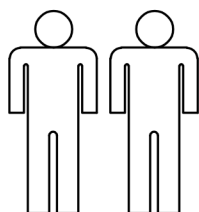
IT Istruzioni di montaggio

PL Instrukcja montażu

SK Návod na montáž

RO Instrucțiuni de montaj

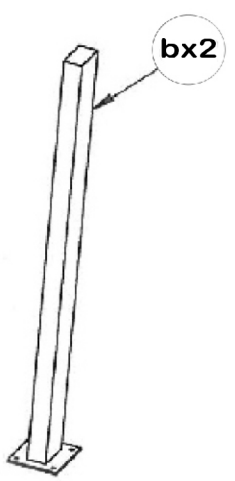
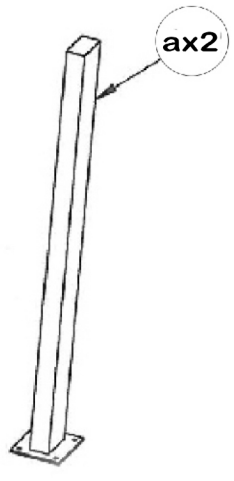
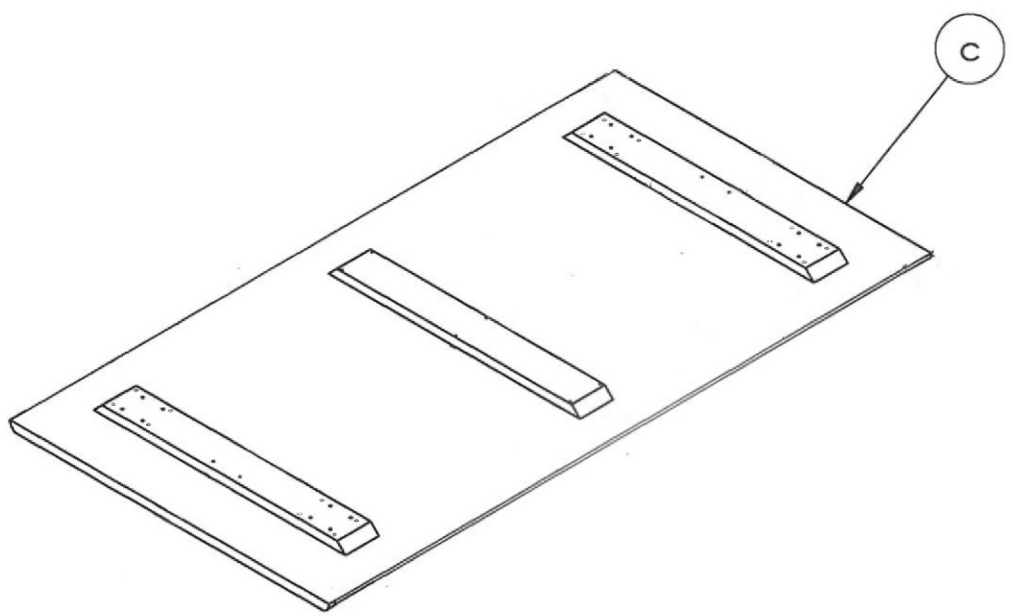
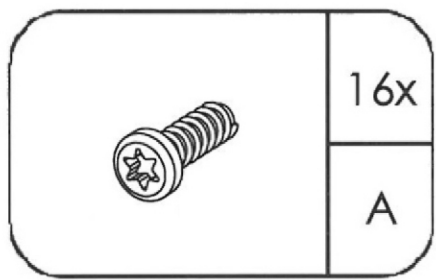
RU Инструкция по монтажу

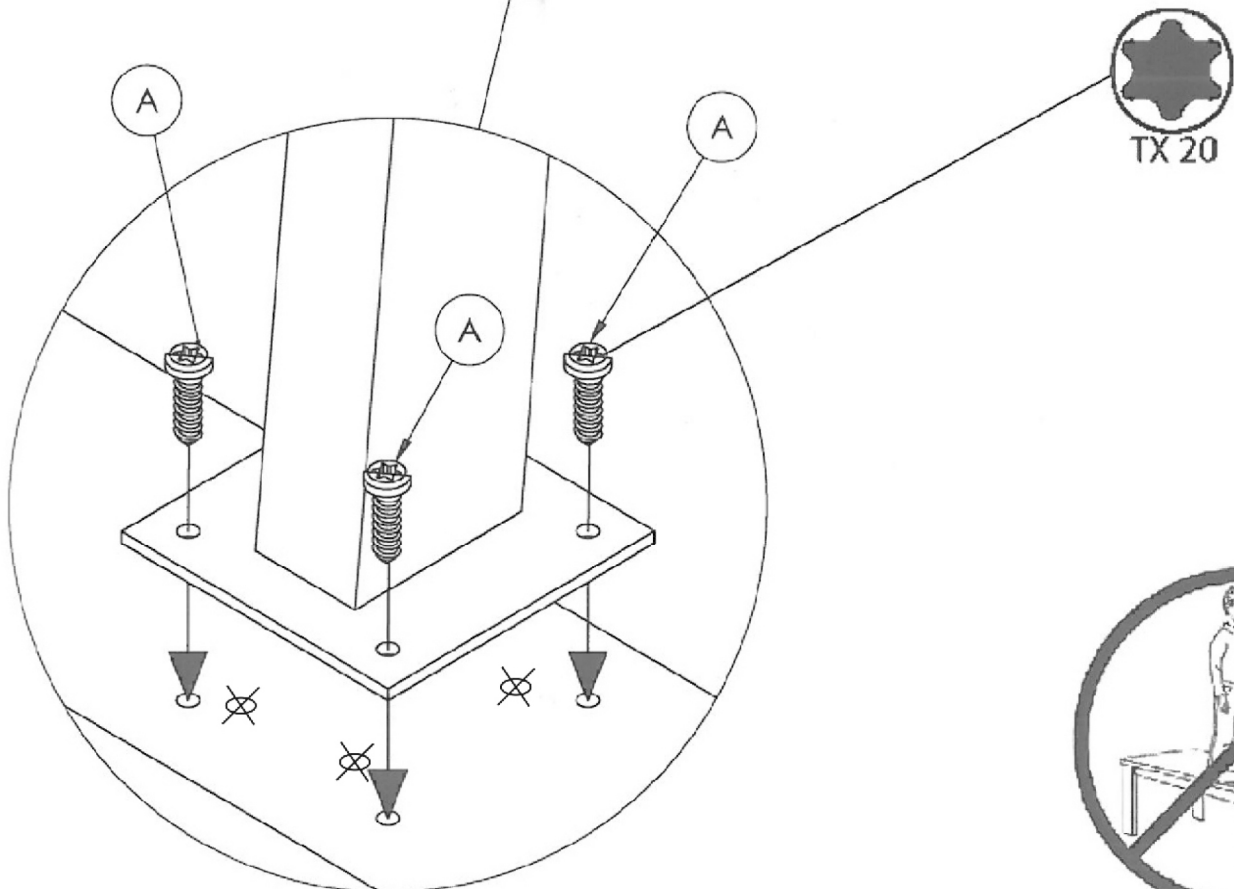
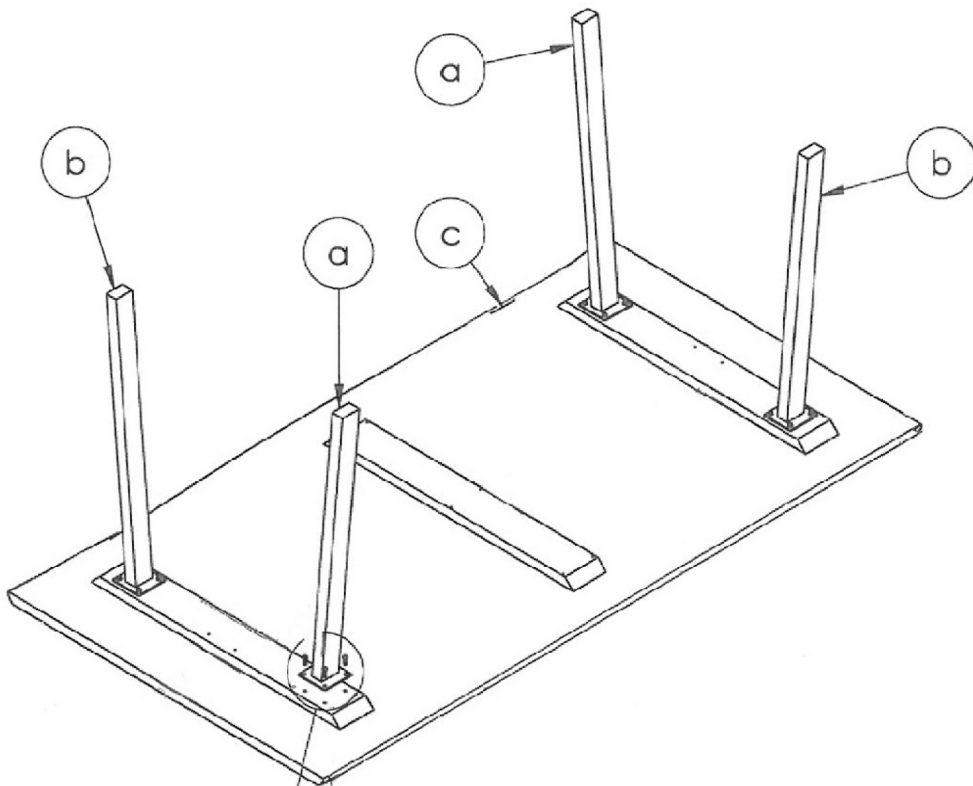
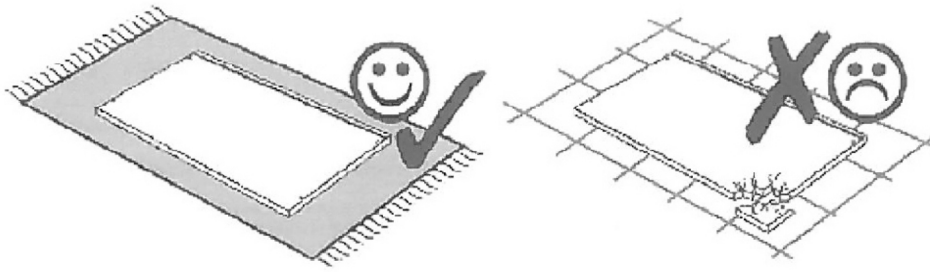


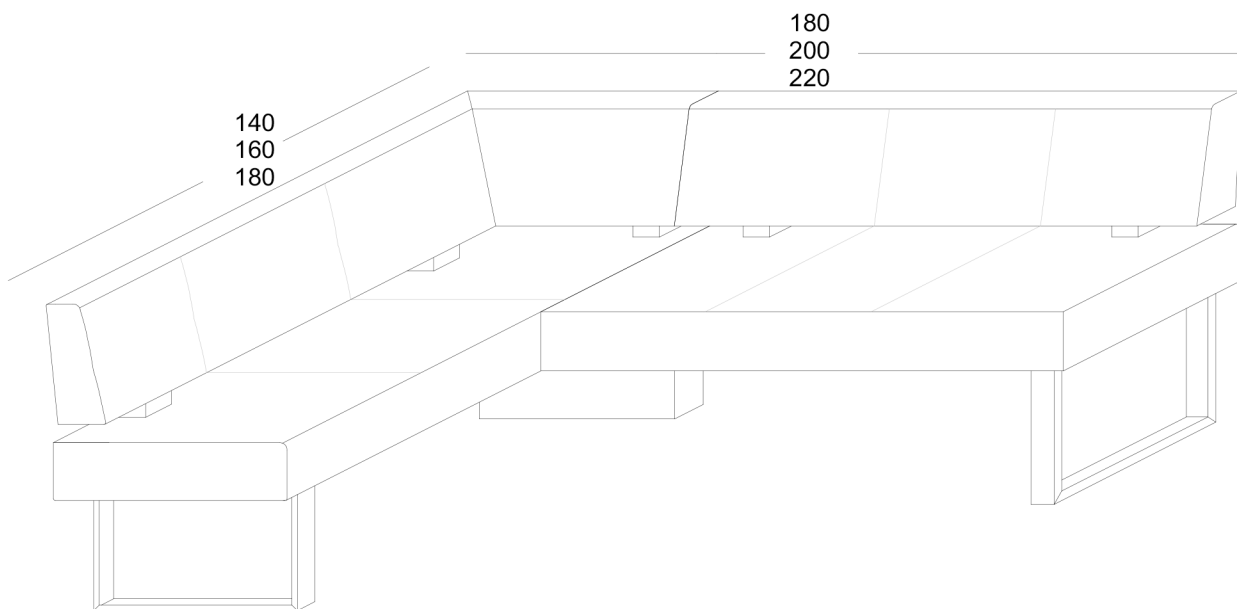
0
10
20
30
40
50
60
70
80
90
100
110
120
130
140
150
160
170
180
190
200

Service • Assistenza • Dienstverlening • Servis
Servis • Szerviz • Сервисная служба

Name • Nom • Nome • Имя • Nazwa • Jméno • Név • Denimír • Ime • Имя	
Nr. • No. • N° • Номер • C • Sz	
Typ • Type • Tip • Typus • Tipo • Тип	







D Montageanleitung

FR Notice de montage

NL Handleiding voor de montage

CZ Montážní návod

HU Szerelési útmutató

TR Montaj talimatı

GB Assembly instructions

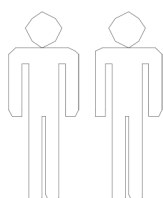
IT Istruzioni di montaggio

PL Instrukcja montażu

SK Návod na montáž

RO Instrucțiuni de montaj

RU Инструкция по монтажу



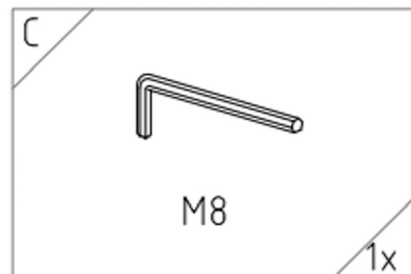
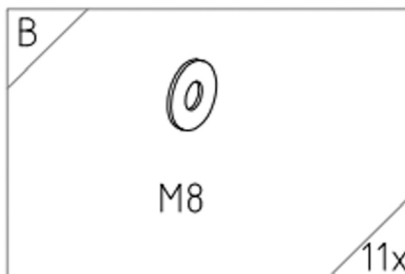
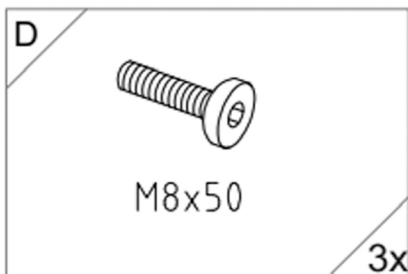
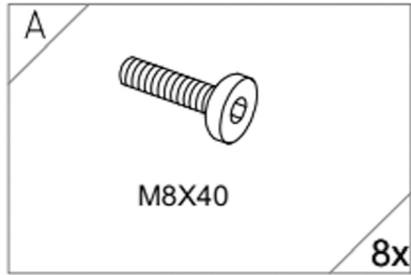
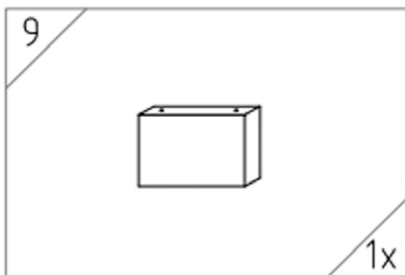
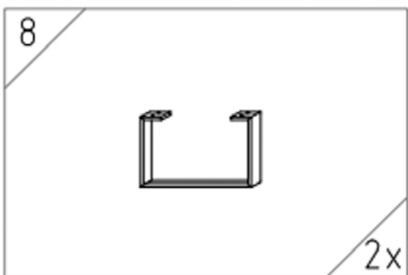
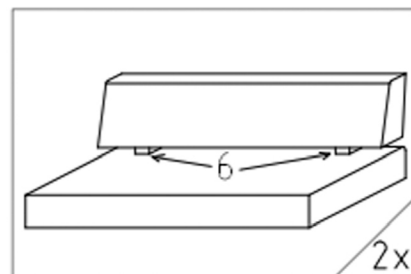
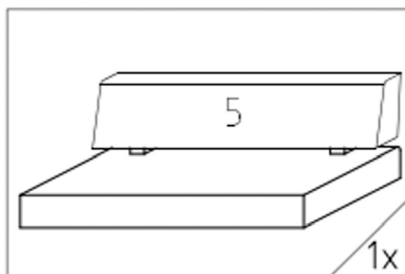
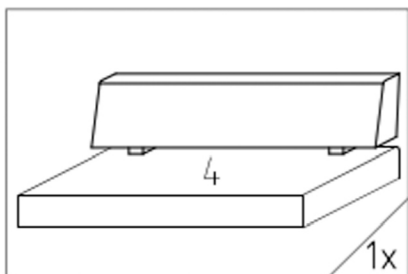
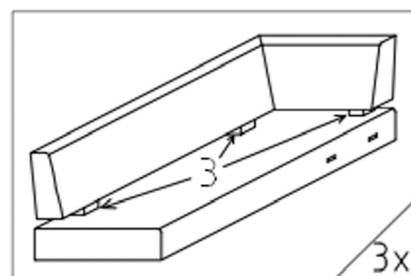
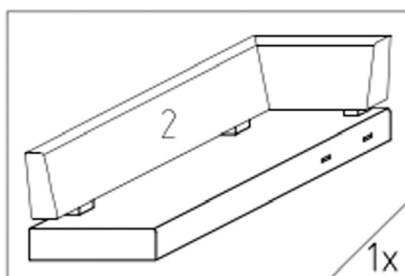
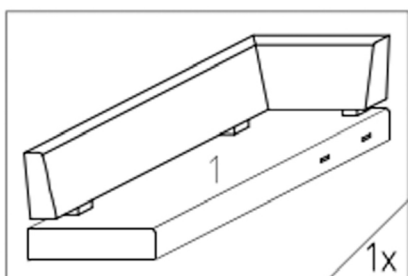
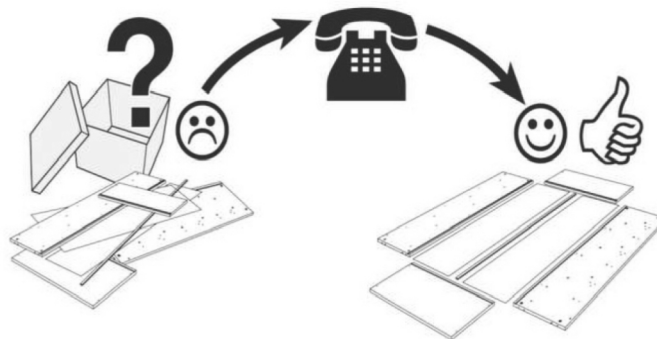
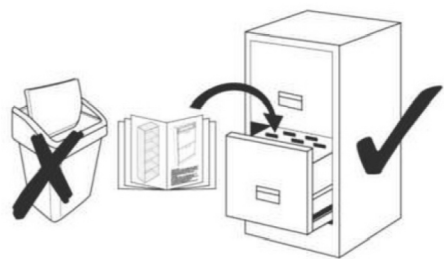
Service . Assistenza . Dienstverlening . Serwis Servis . Szerviz

Name.Nom.Nome.Naam.
Nazwa.Jmeno.Nazov.Nev
Denumire.Isim

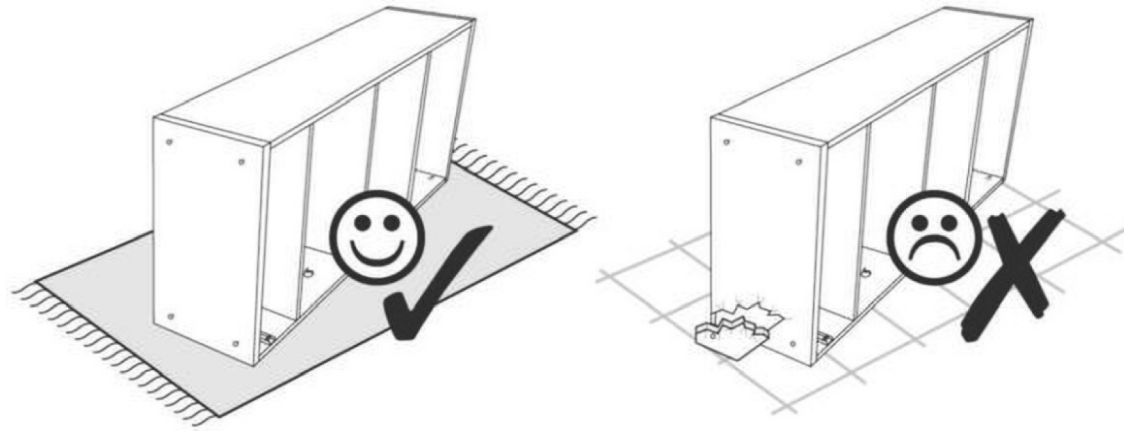
OLIVER

Nr. No. N. Homep.Č. Sz

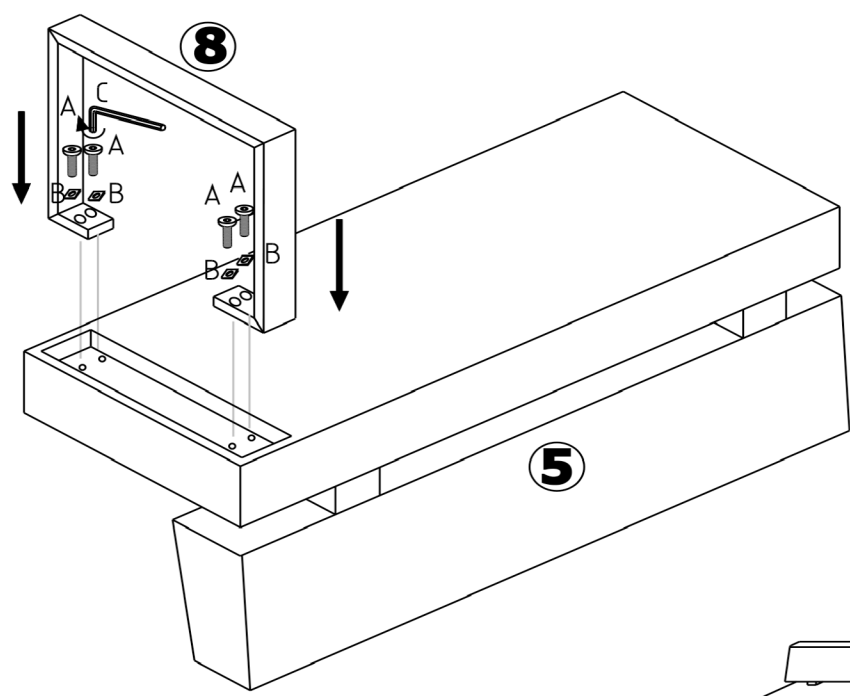
Typ . Type . Tip . Tipus . Tipo







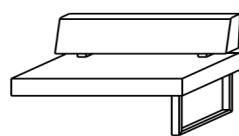
10
20
30
40
50
60
70
80
90
100
110
120
130
140
150
160
170
180
190
200



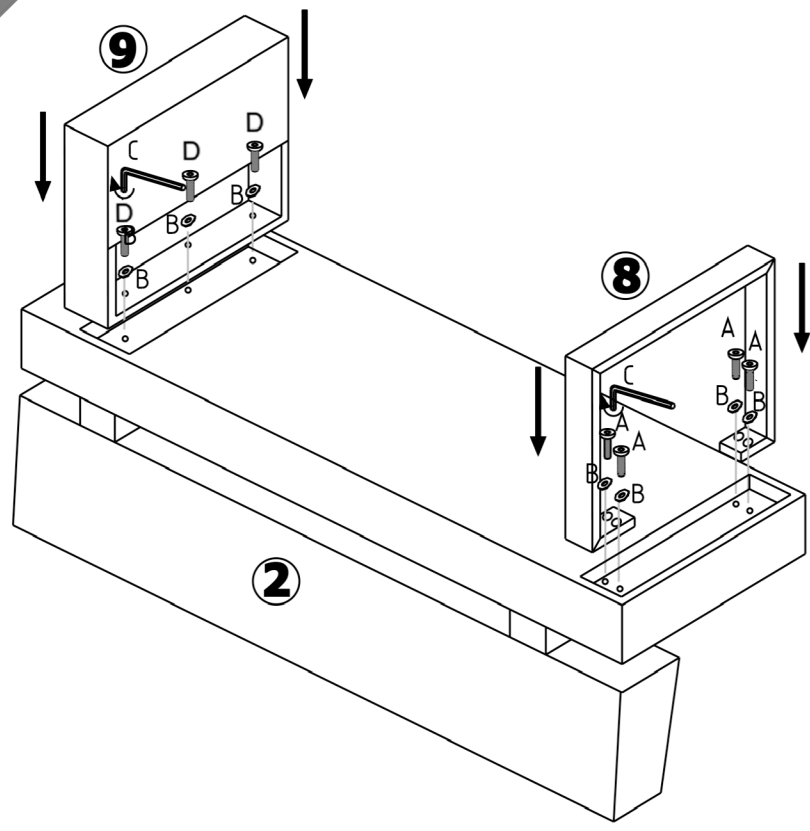
1


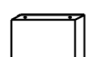






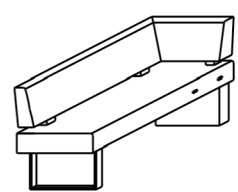
- 8  1x
- A  M8x40 4x
- B  M8 4x
- C  M8 1x



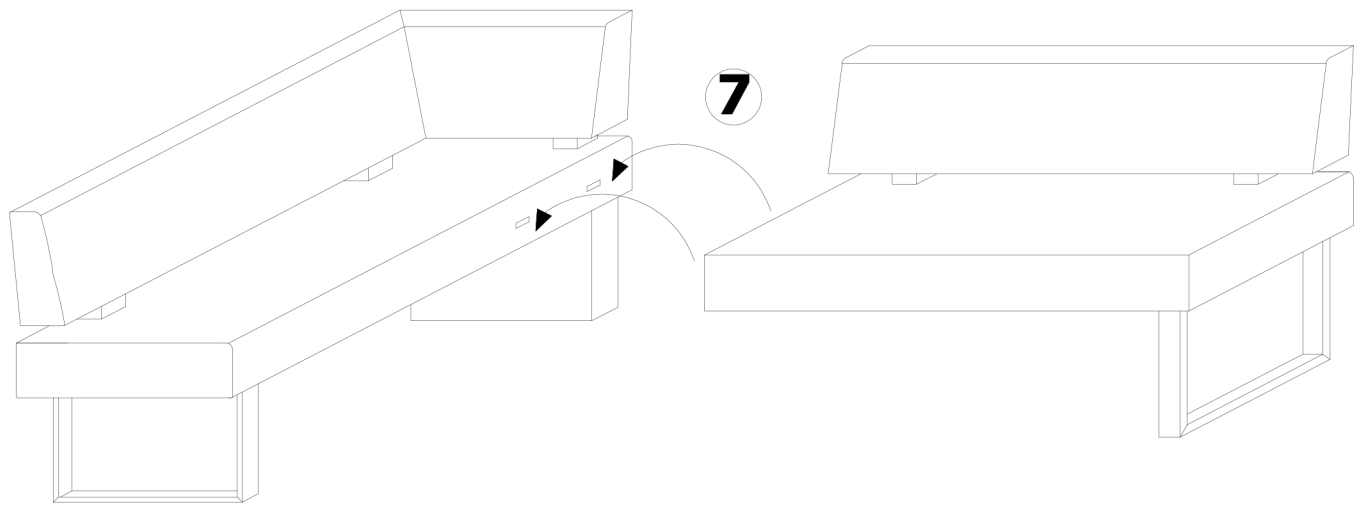
2



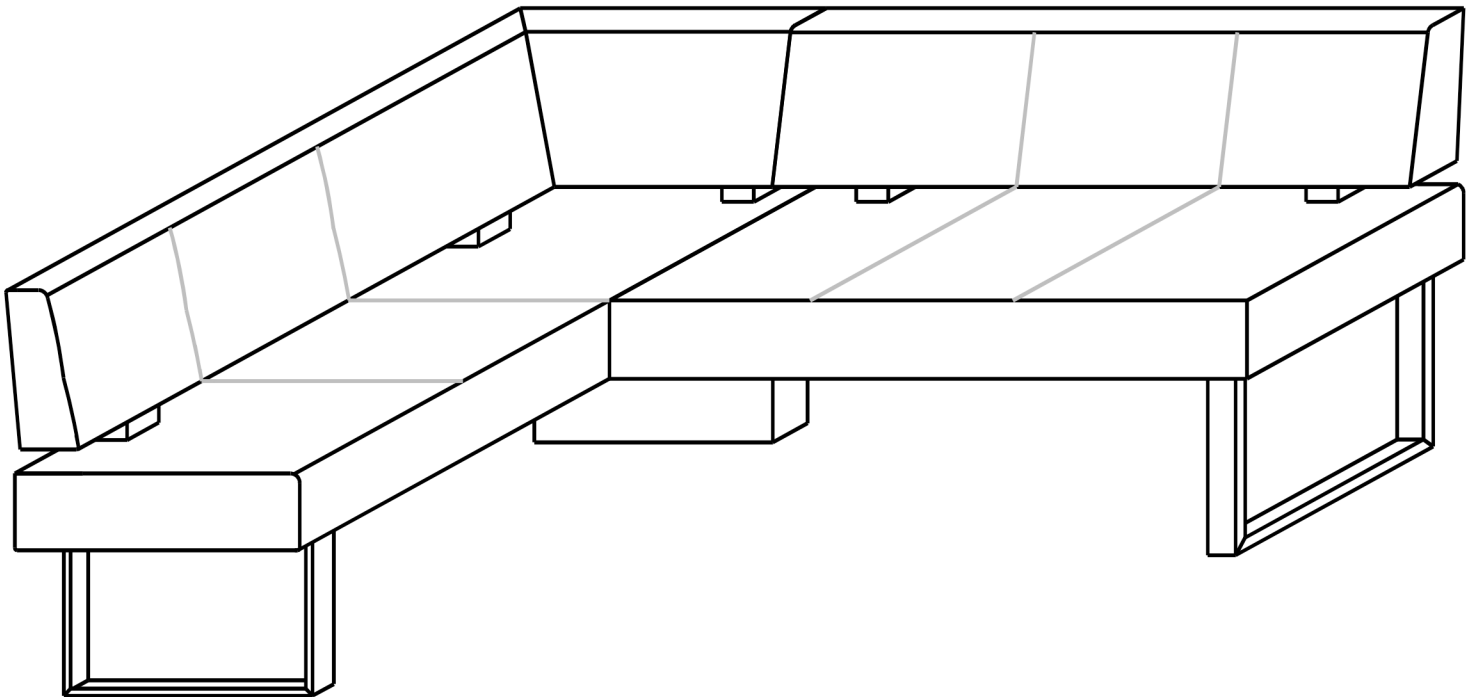
- 8  1x
- 9  1x
- A  M8x40 4x
- D  M8x50 3x
- B  M8 7x
- C  M8 1x

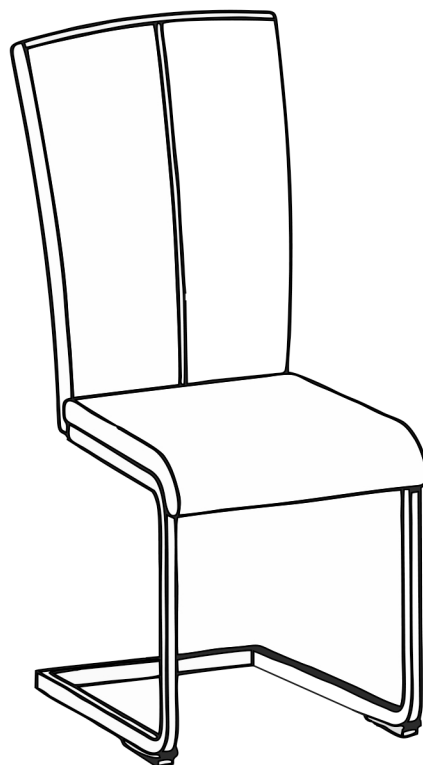


3

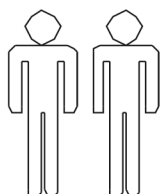


4





- | | | | |
|-----------|------------------------------------|-----------|--------------------------------|
| D | Montageanleitung | GB | Assembly instructions |
| FR | Notice de montage | IT | Istruzioni di montaggio |
| NL | Handleiding voor de montage | PL | Instrukcja montażu |
| CZ | Montážní návod | SK | Návod na montáž |
| HU | Szerelési útmutató | RO | Instrucțiuni de montaj |
| TR | Montaj talimatı | RU | Инструкция по монтажу |



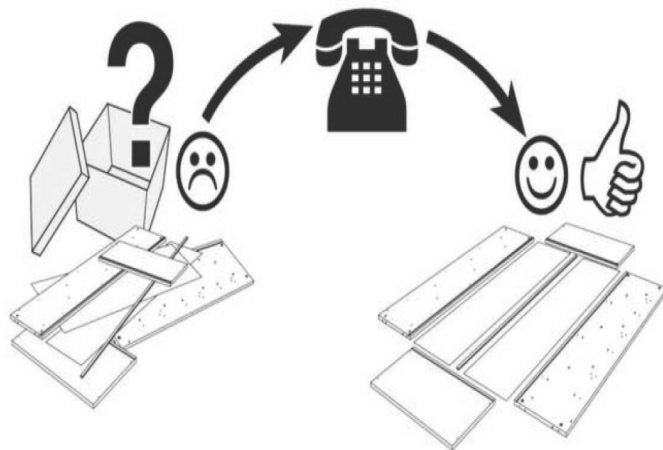
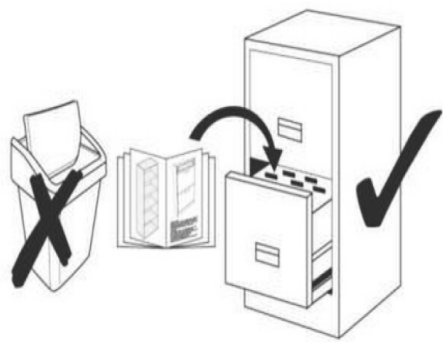
Service . Assistenza . Dienstverlening . Serwis Servis . Szerviz



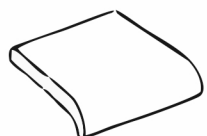





Name.Nom.Nome.Naam.
Nazwa.Jmeno.Nazov.Nev
Denumire.Isim

OLIVER

Nr.No.N.Homep.Č.Sz

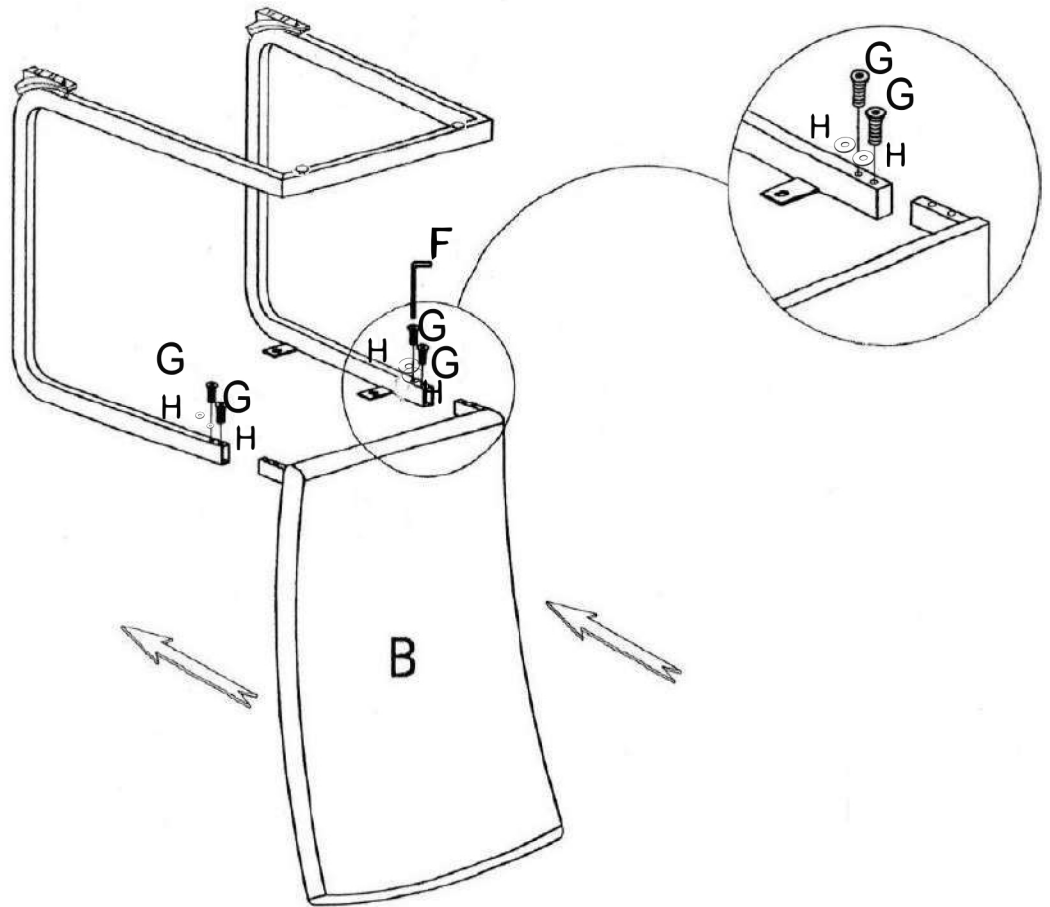
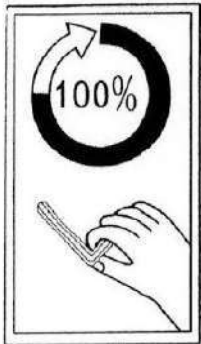
Typ . Type . Tip . Tipus . Tipo

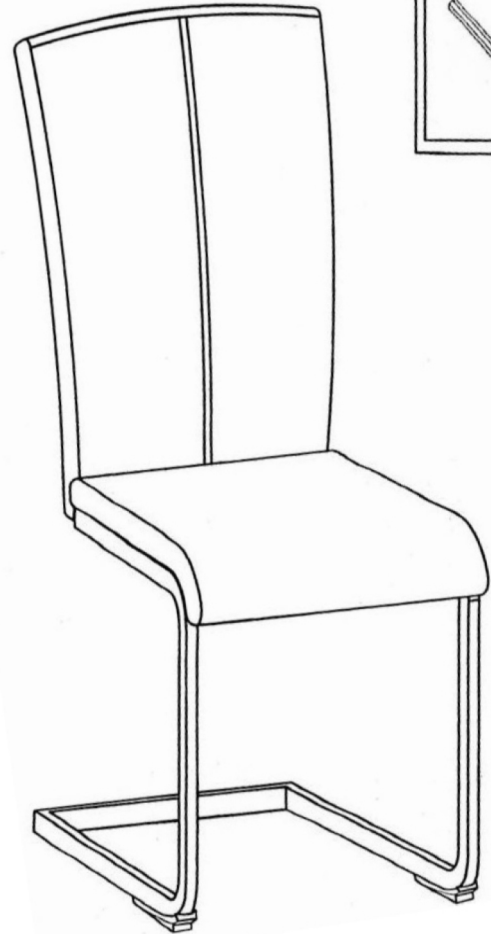
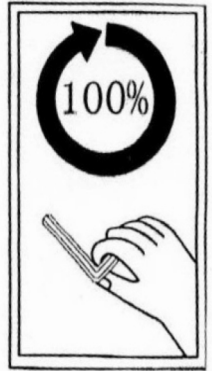
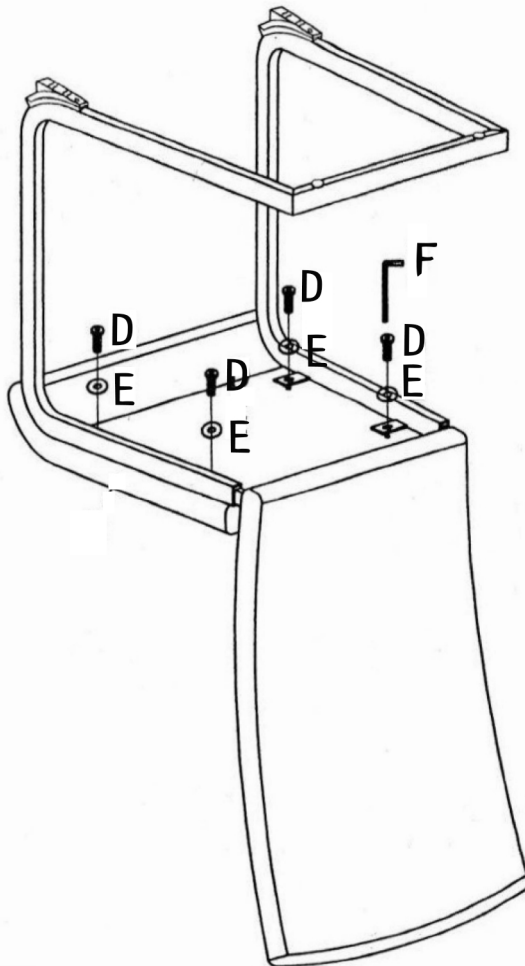
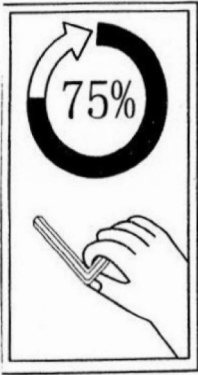


<p>A</p>  <p>2PC</p>	<p>B</p>  <p>2PC</p>	<p>C</p>  <p>2PC</p>	<p>D</p>  <p>M6x20 8PCS</p>	<p>E</p>  <p>6x18 8PCS</p>
<p>F</p>  <p>4mm 1PC</p>	<p>G</p>  <p>M6x12 8PCS</p>	<p>H</p>  <p>6x12 8PCS</p>		



1





D Allgemeiner Sicherheitshinweis:

Nicht mehr benötigte Verpackungs-Materialien und Kleinteile von Kindern fernhalten!

GB General safety instructions:

Package material you do not need any more take far away from children.

F Consigne de sécurité:

Ecarter les matériaux d'emballage et petites pièces inutiles de la portée des enfants.

PL Ogólne zasady bezpieczeñstwa:

Nie potrzebne opakowania i małe części chronić przed dziećmi!

RU Общие указания по безопасности:

Неиспользуемые упаковочные материалы и мелкие детали следует хранить в недоступном для детей месте!

NL Algemene veiligheidsinstructie:

Verpakkingsmaterialen die u niet meer nodig heeft en kleine onderdelen uit de buurt van kinderen houden!

TR Genel güvenlik uyarısı:

Kullanılmayan ambalaj malzemeleri ve küçük parçaları çocuklardan uzak tutun!

RO Indicație generală de siguranță:

Ambalajele care nu mai sunt necesare și piesele de mici dimensiuni nu vor fi lăsate la îndemâna copiilor!

IT Indicazioni generali per la sicurezza:

Tenere lontano da bambini materiali di imballaggio non più necessari e minuterie!

SK Všeobecné bezpečnostné upozornenie:

Nepotrebný baliaci materiál a malé diely uchovávajte mimo dosahu detí!

CZ Všeobecné bezpečnostní upozornění:

Obalové materiály a malé díly, které už nepotřebujete, udržujte mimo dosah dětí!

HU Általános biztonsági tudnivaló:

Ha már nincs szüksége a csomagolóanyagokra és apró darabokra, tegye őket olyan helyre, ahol nem férhetnek hozzá gyermekek!