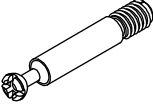


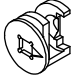

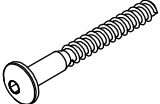
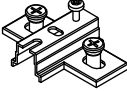


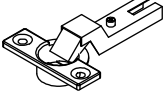
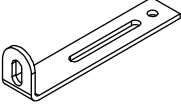
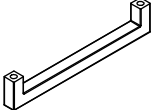


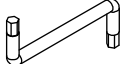
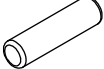
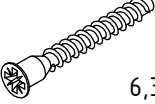

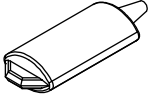

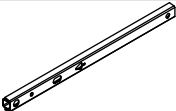
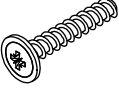
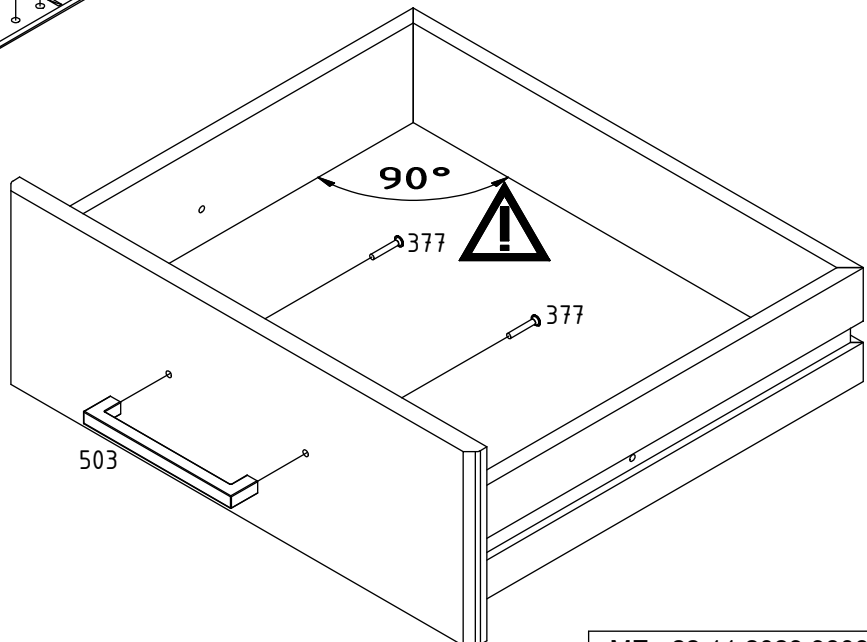
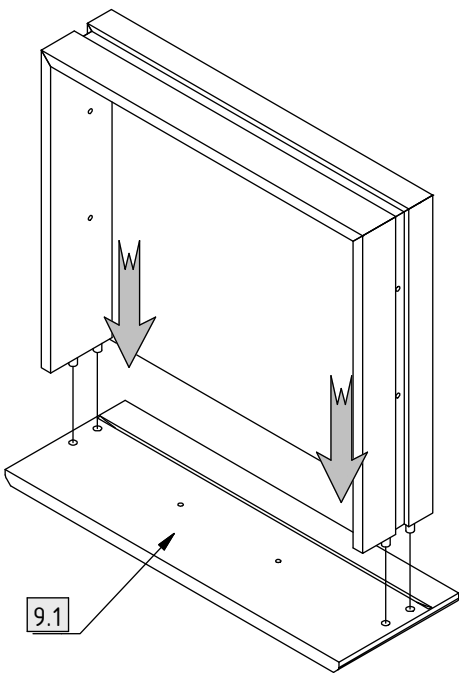
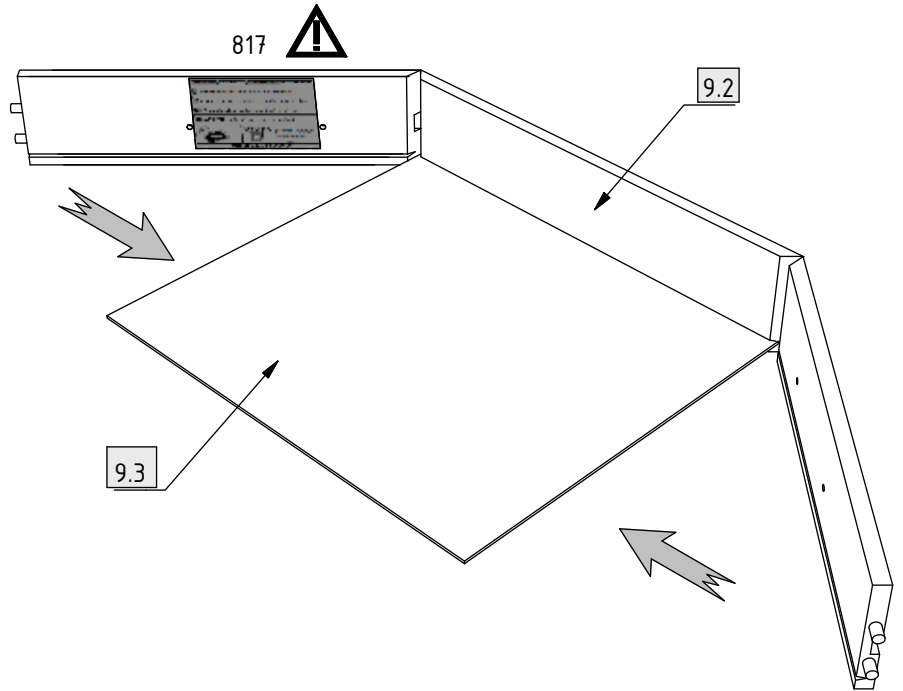
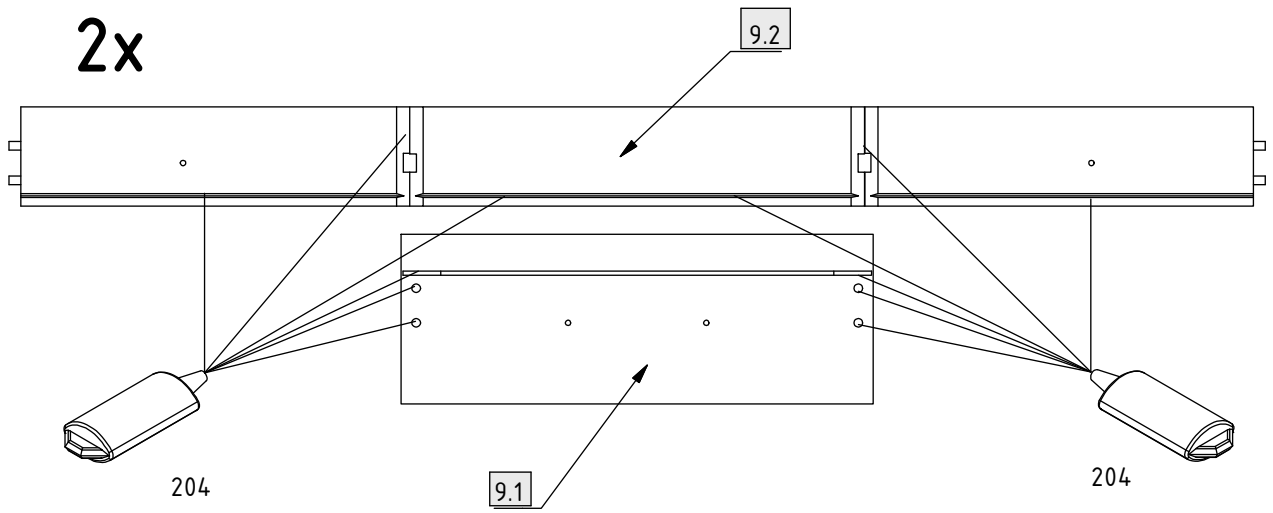
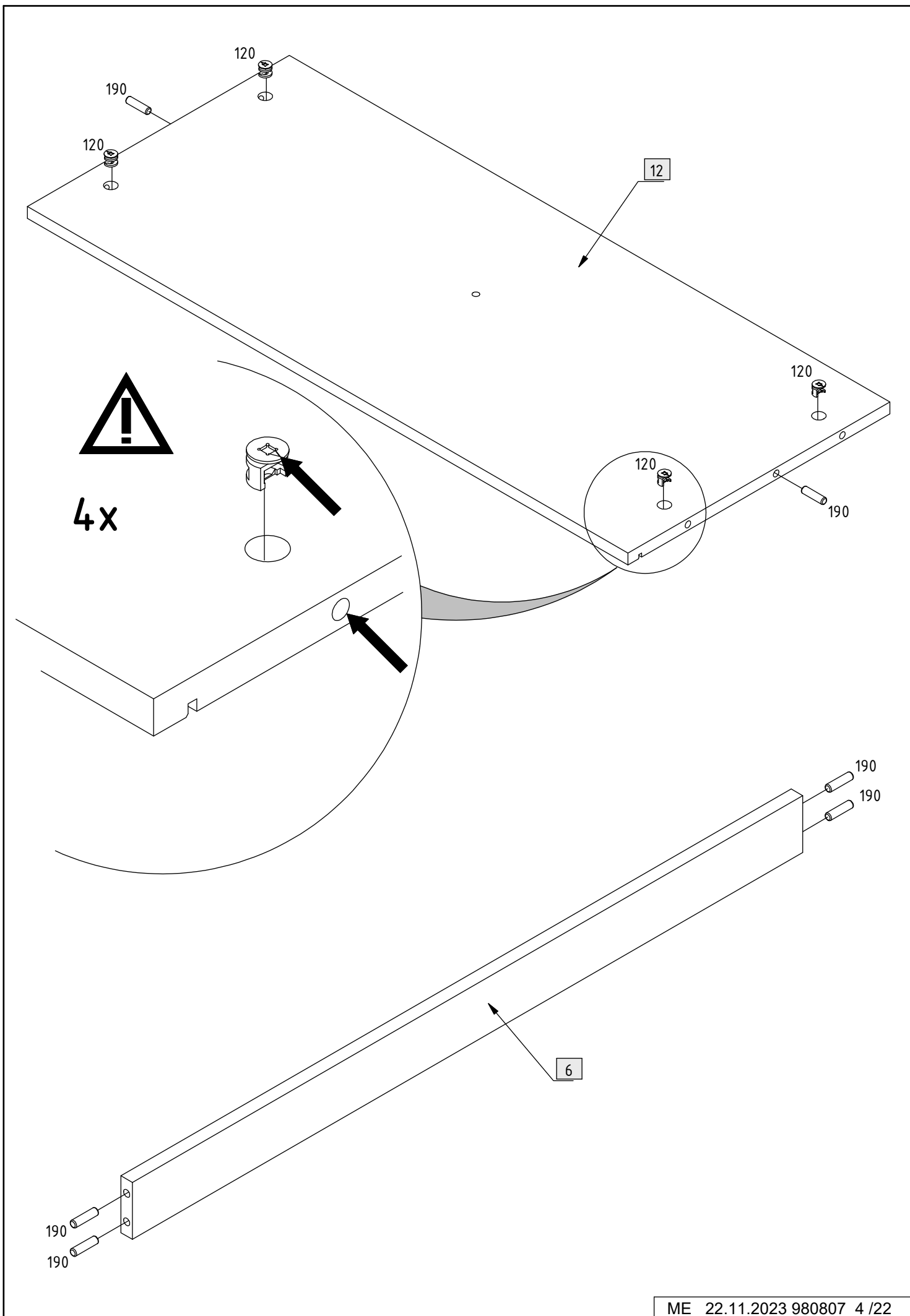
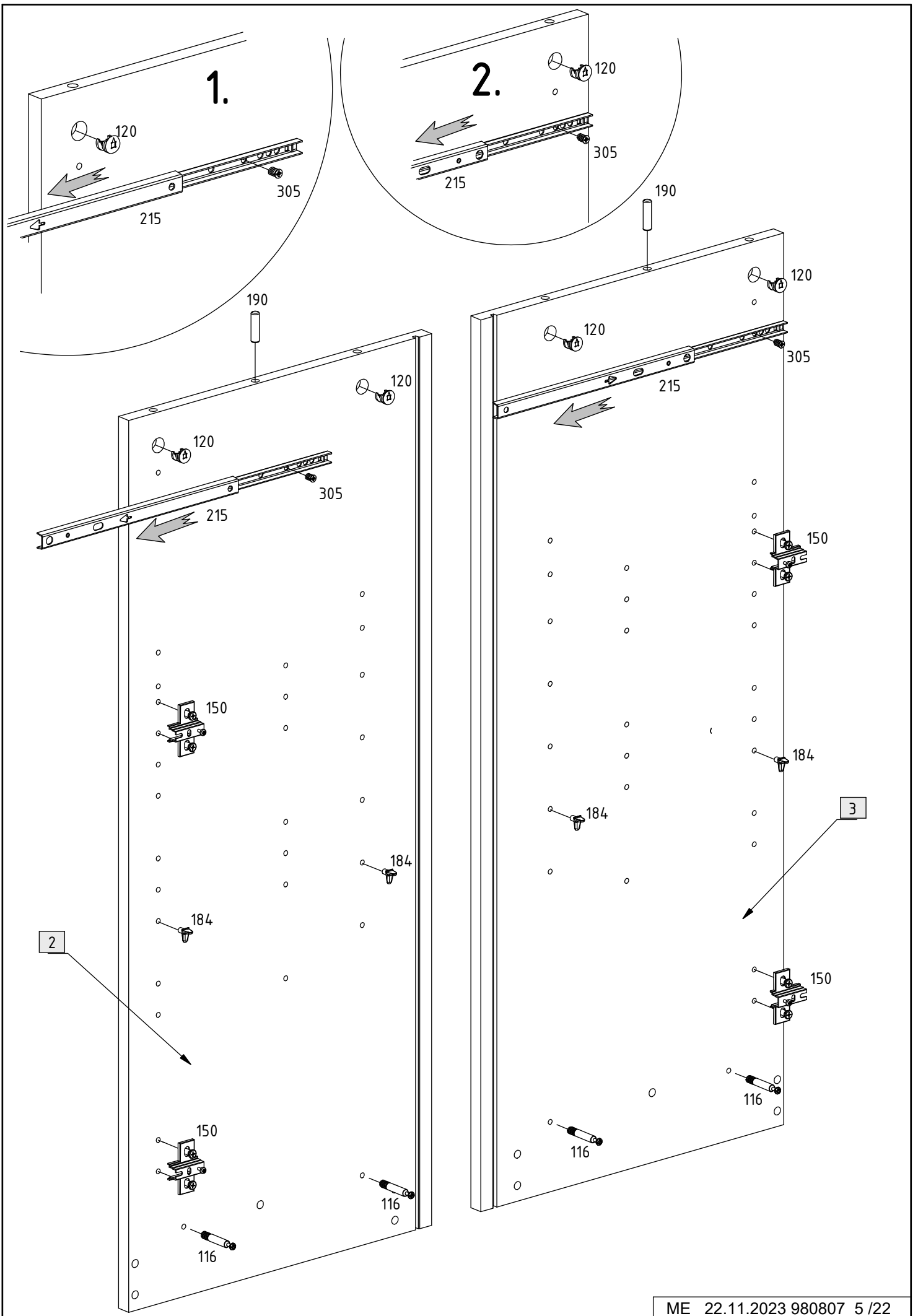


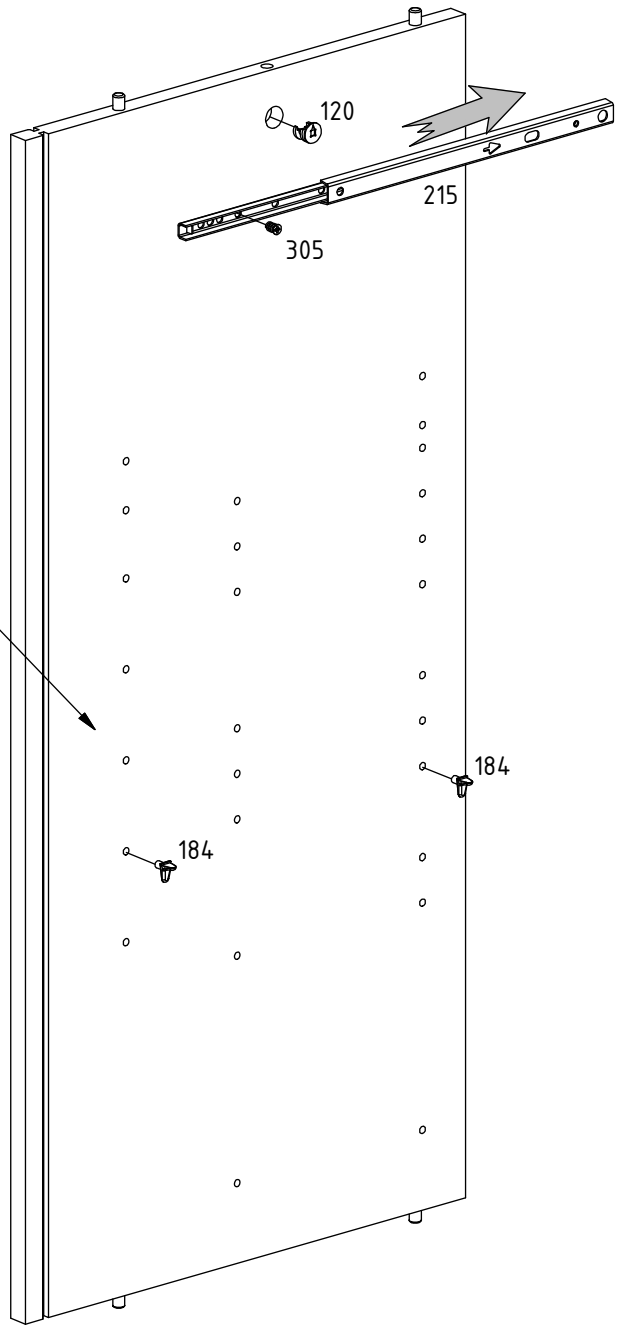
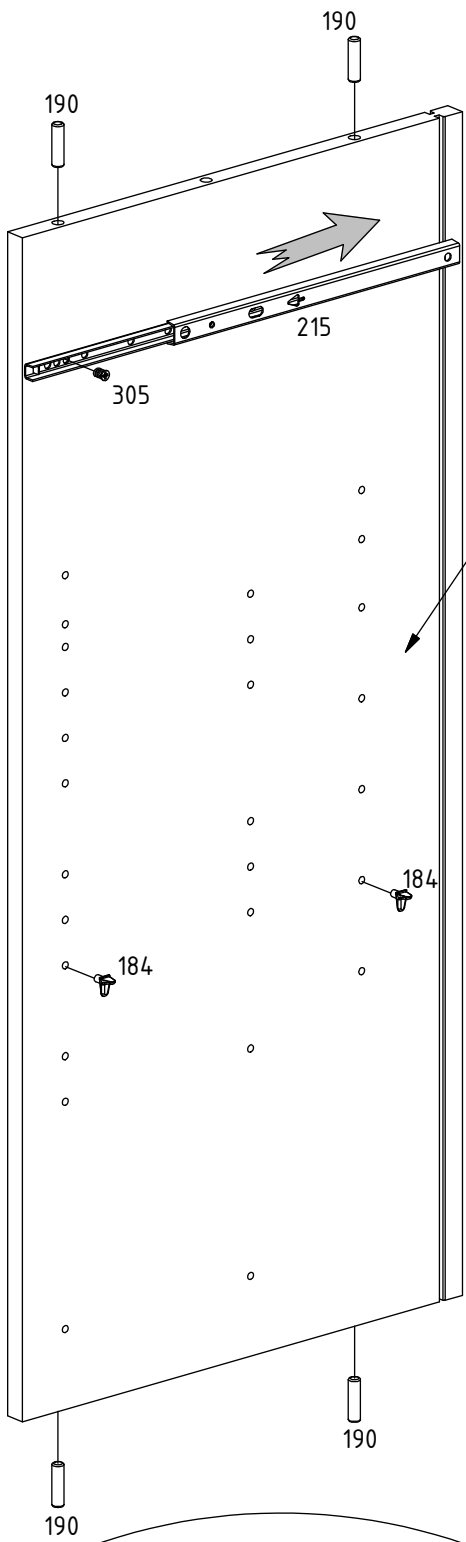
116	9		220	12		392	1	 4 x 15 mm
120	9		246	1		399	4	 6 x 60 mm
150	4		247	1		408	4	 M4 x 9 mm
152	4		264	1		503	4	
184	8		305	8	 6 x 9 mm	715	1	
190	12	 Ø8 x 30 mm	320	1	 6,3 x 50 mm	817	1	
204	2		351	10	 3,5 x 15 mm			
215	4		377	8	 4 x 25 mm			

2x



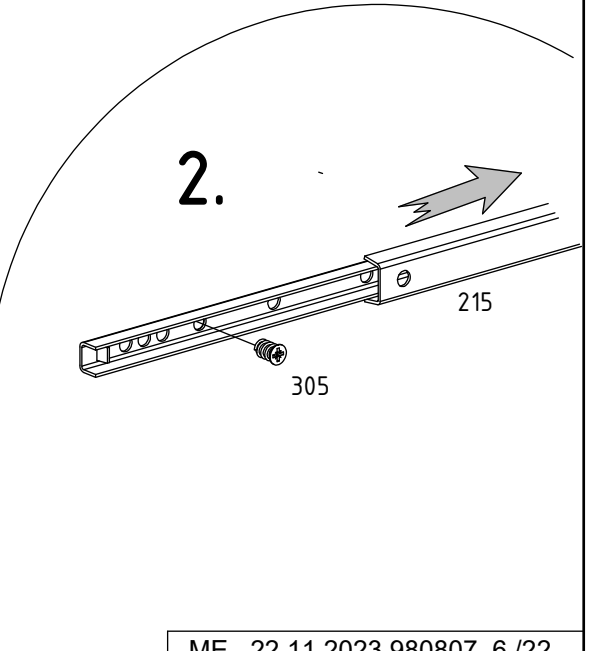
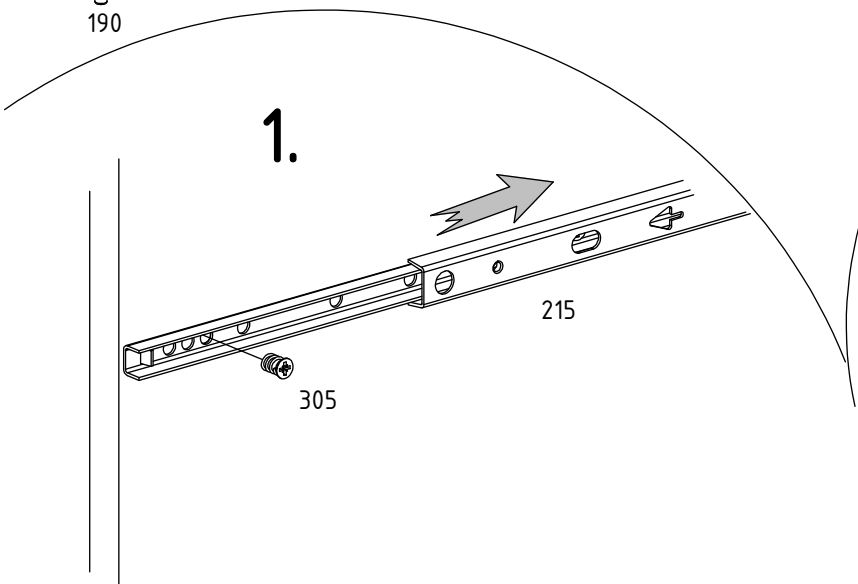


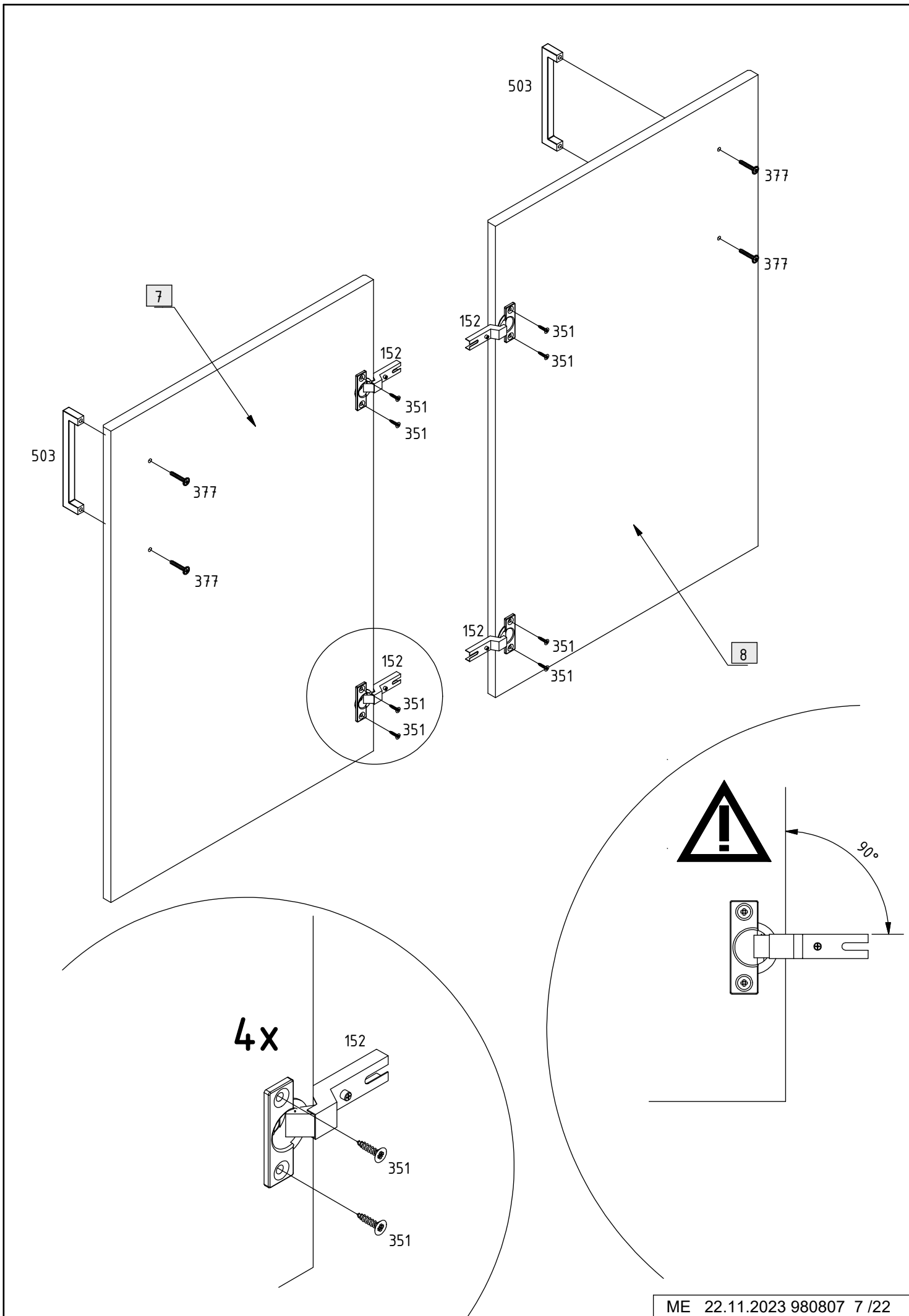


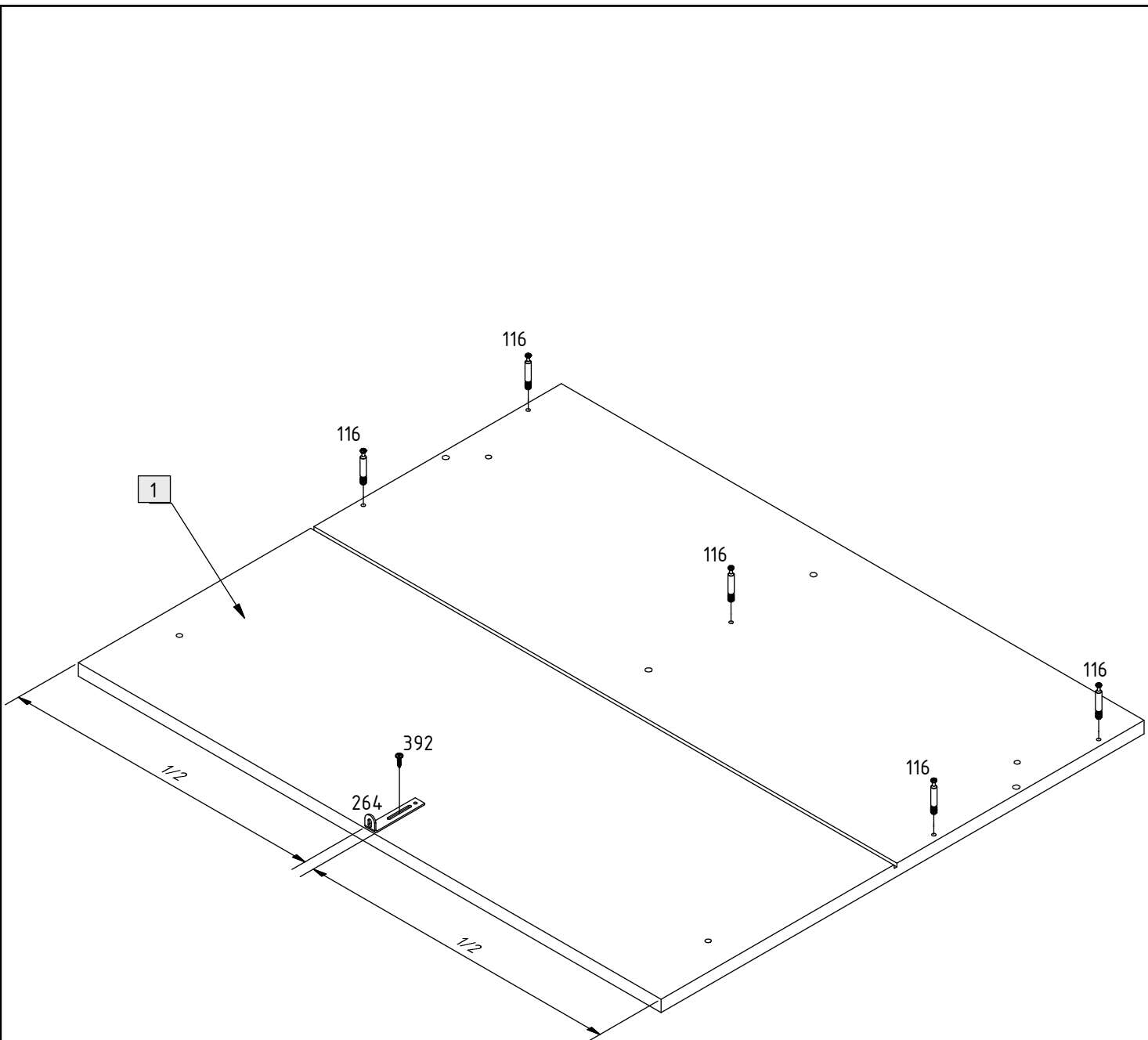


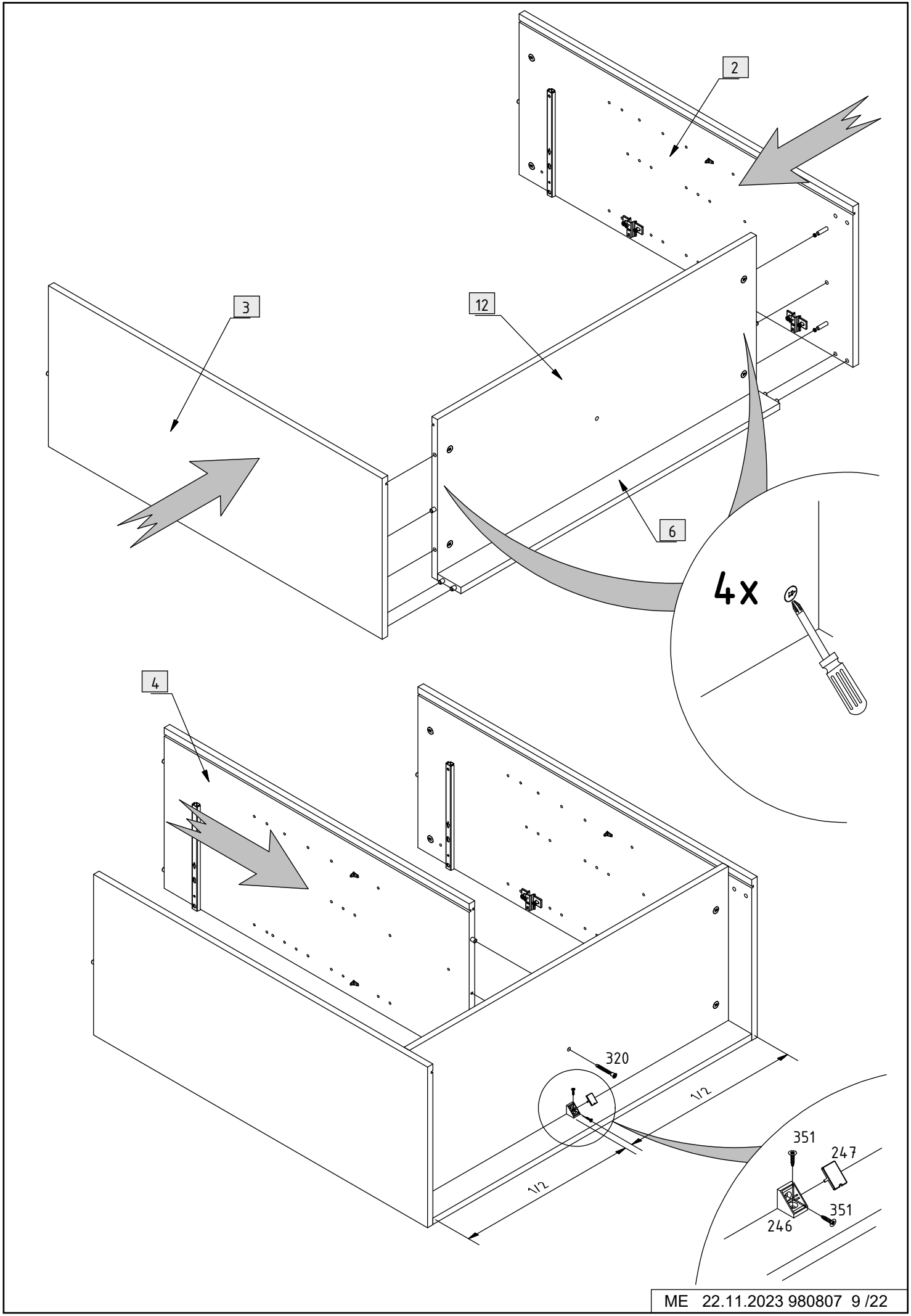
4

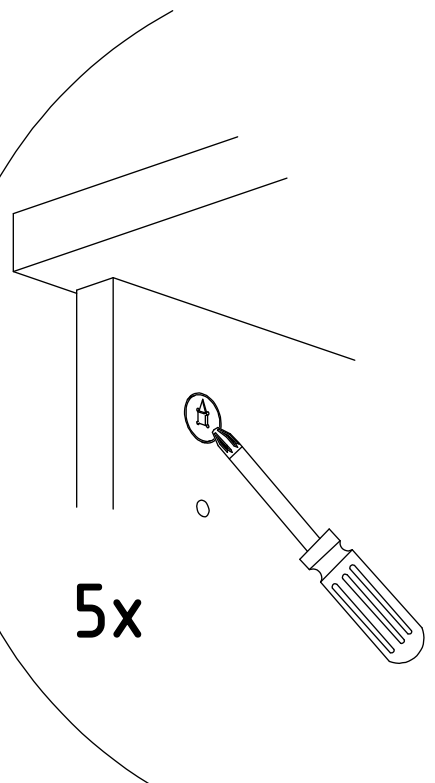
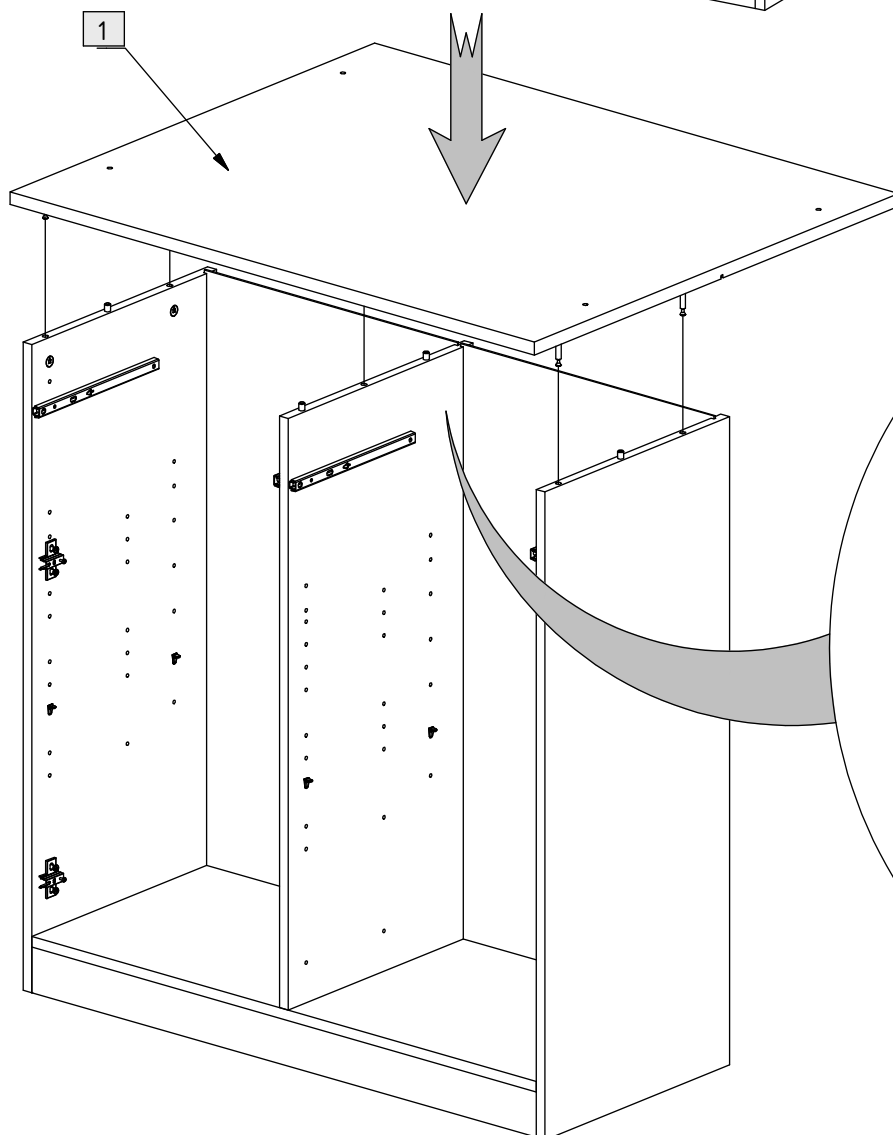
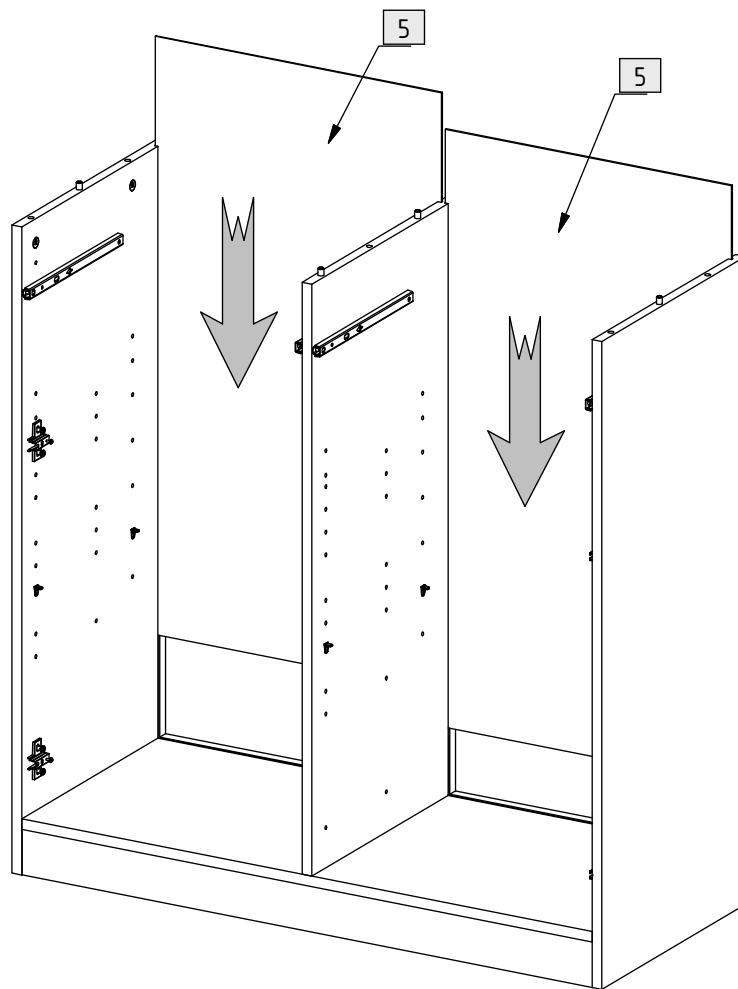
4

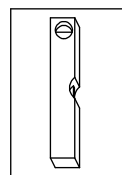
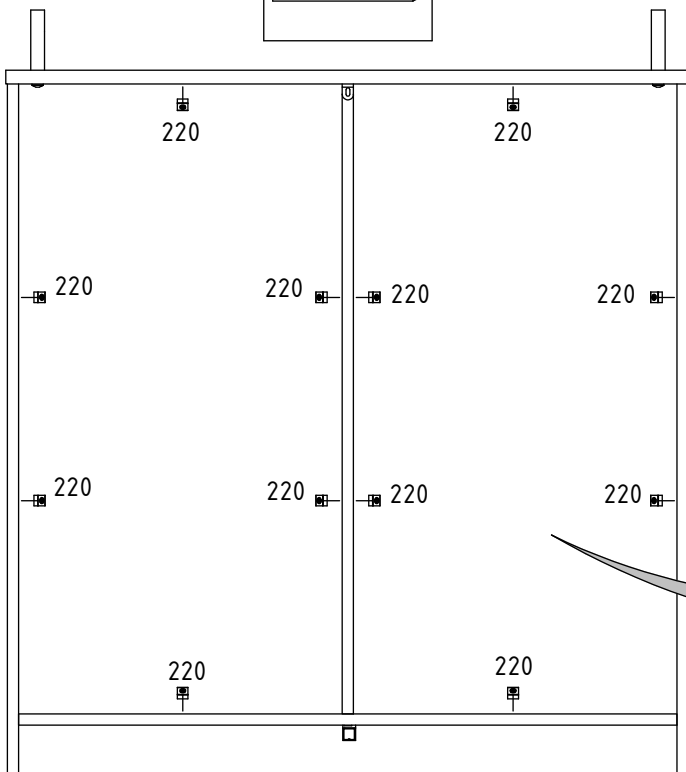
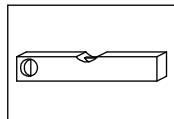
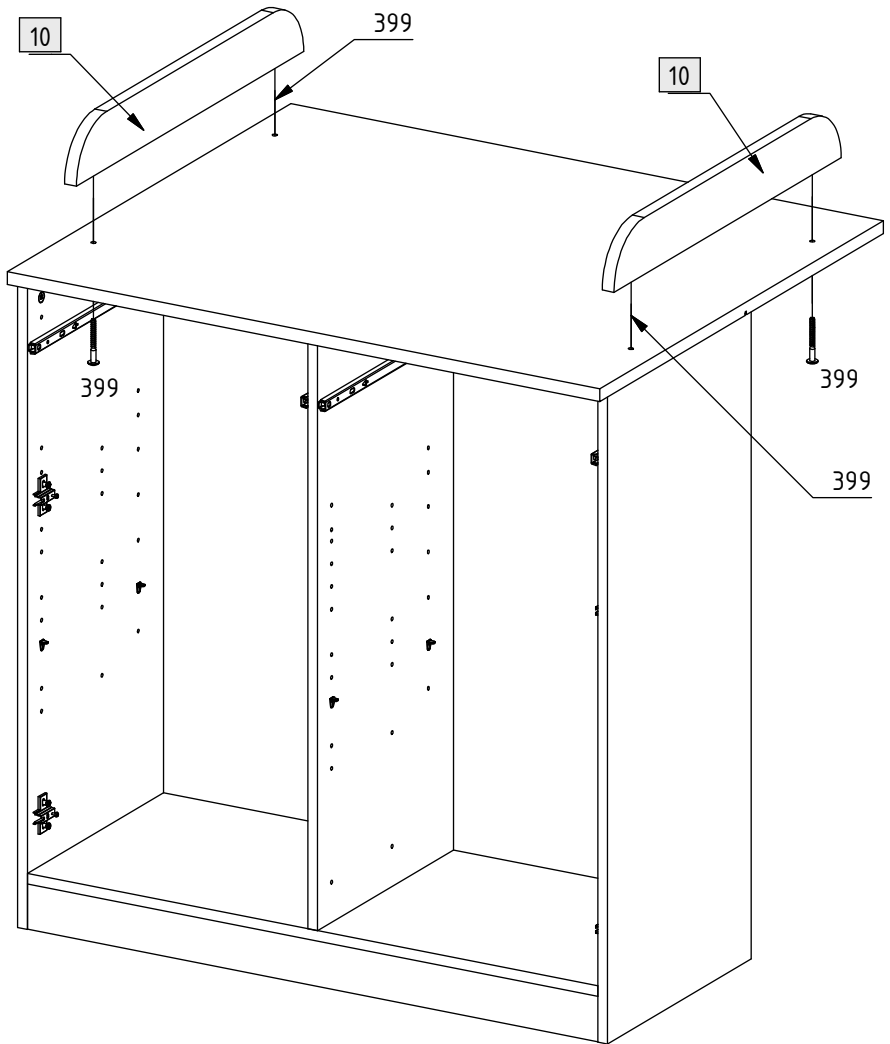




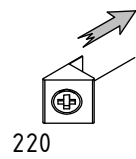


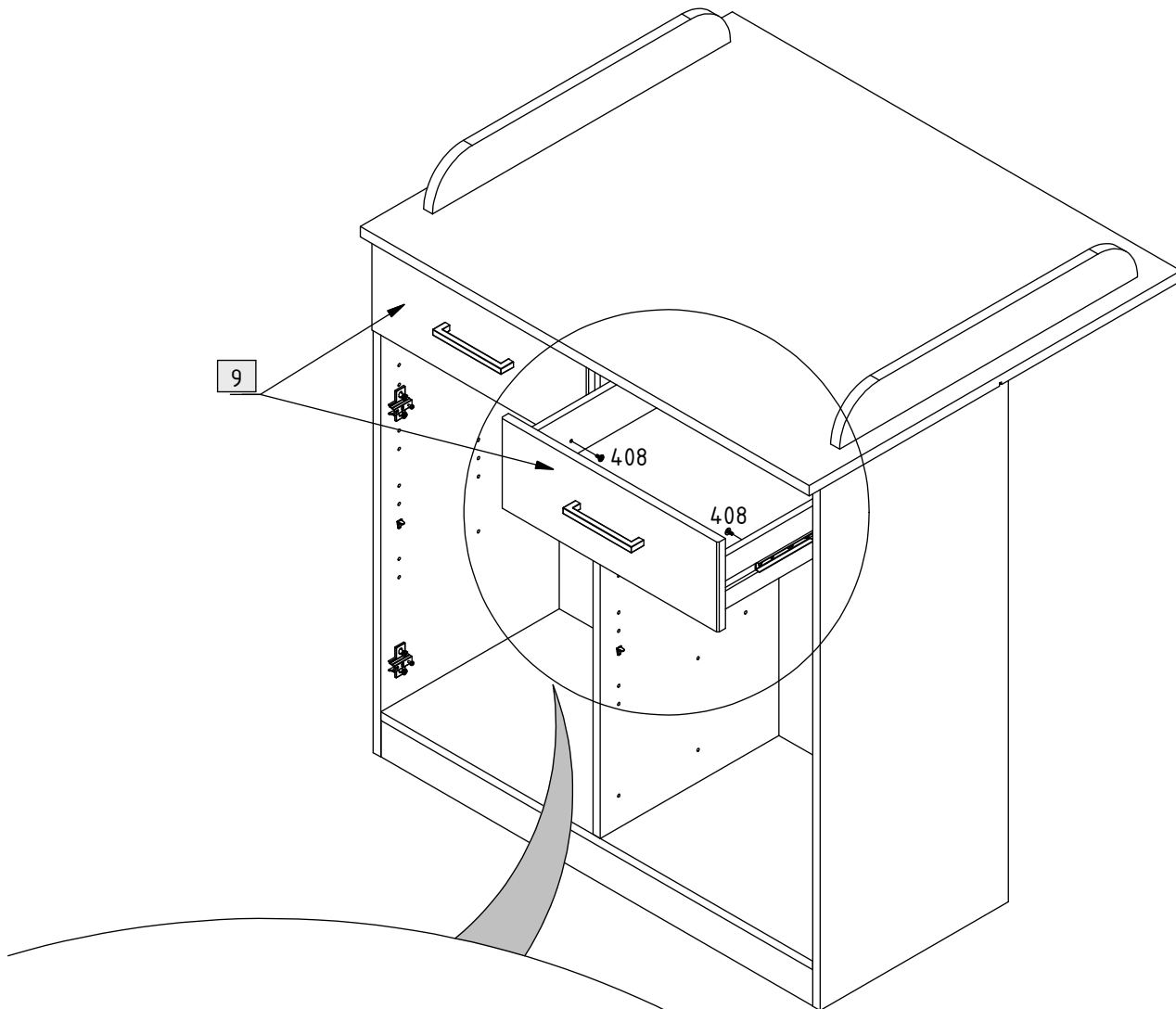




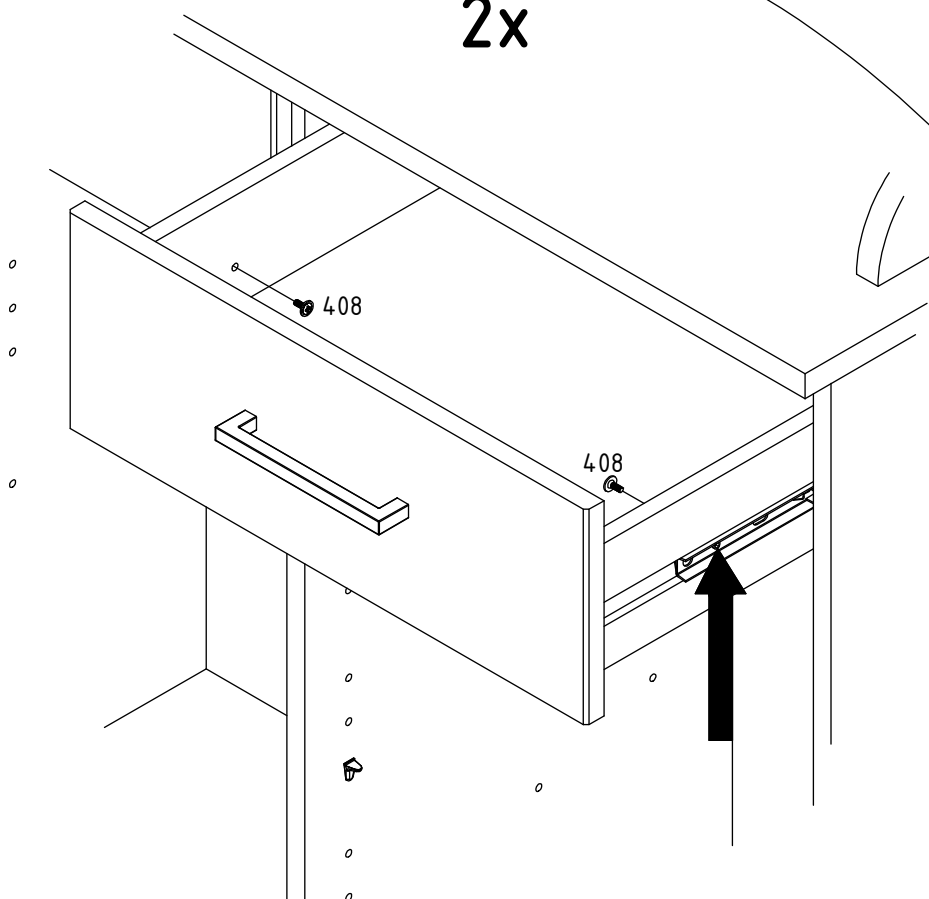


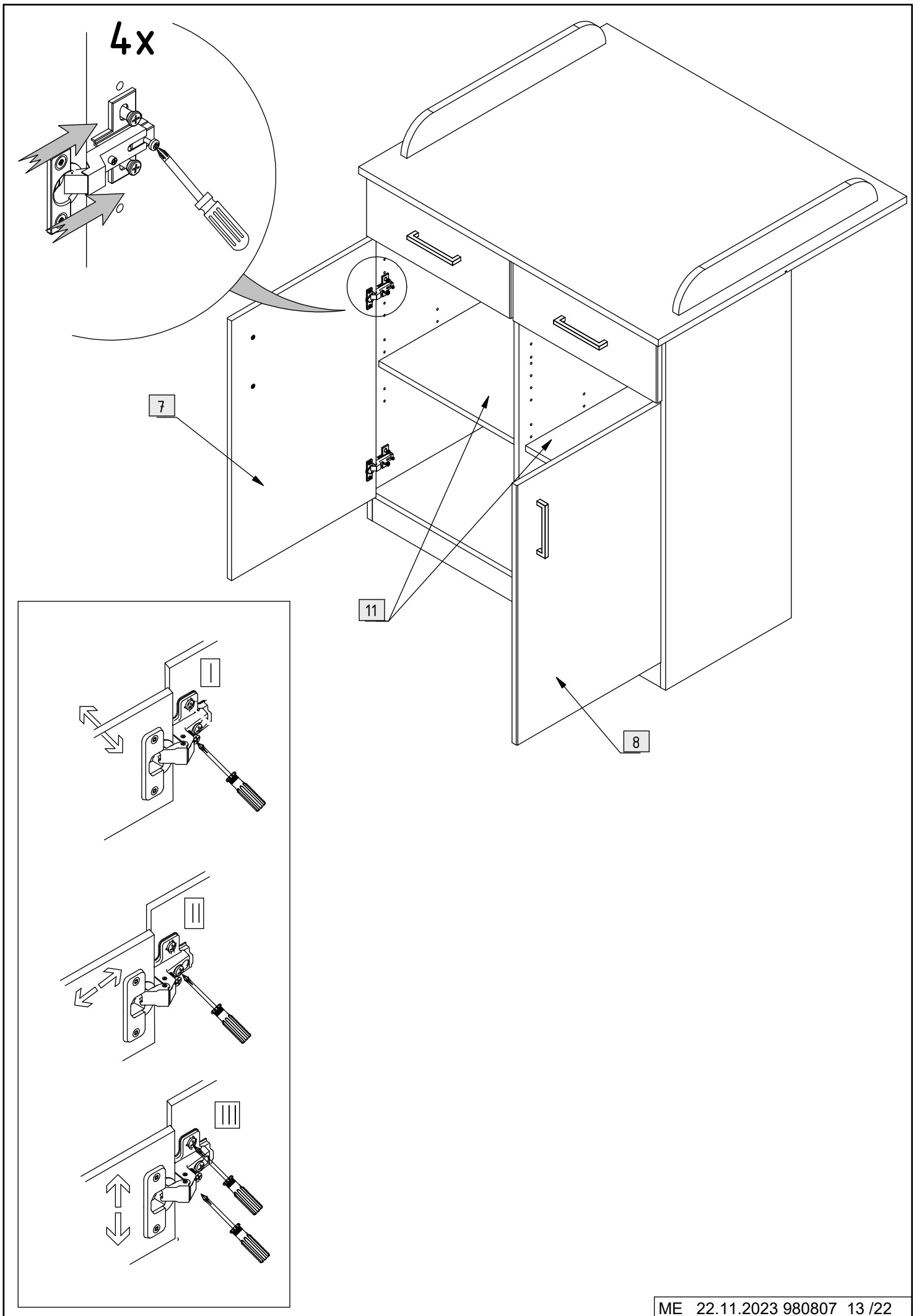
12x

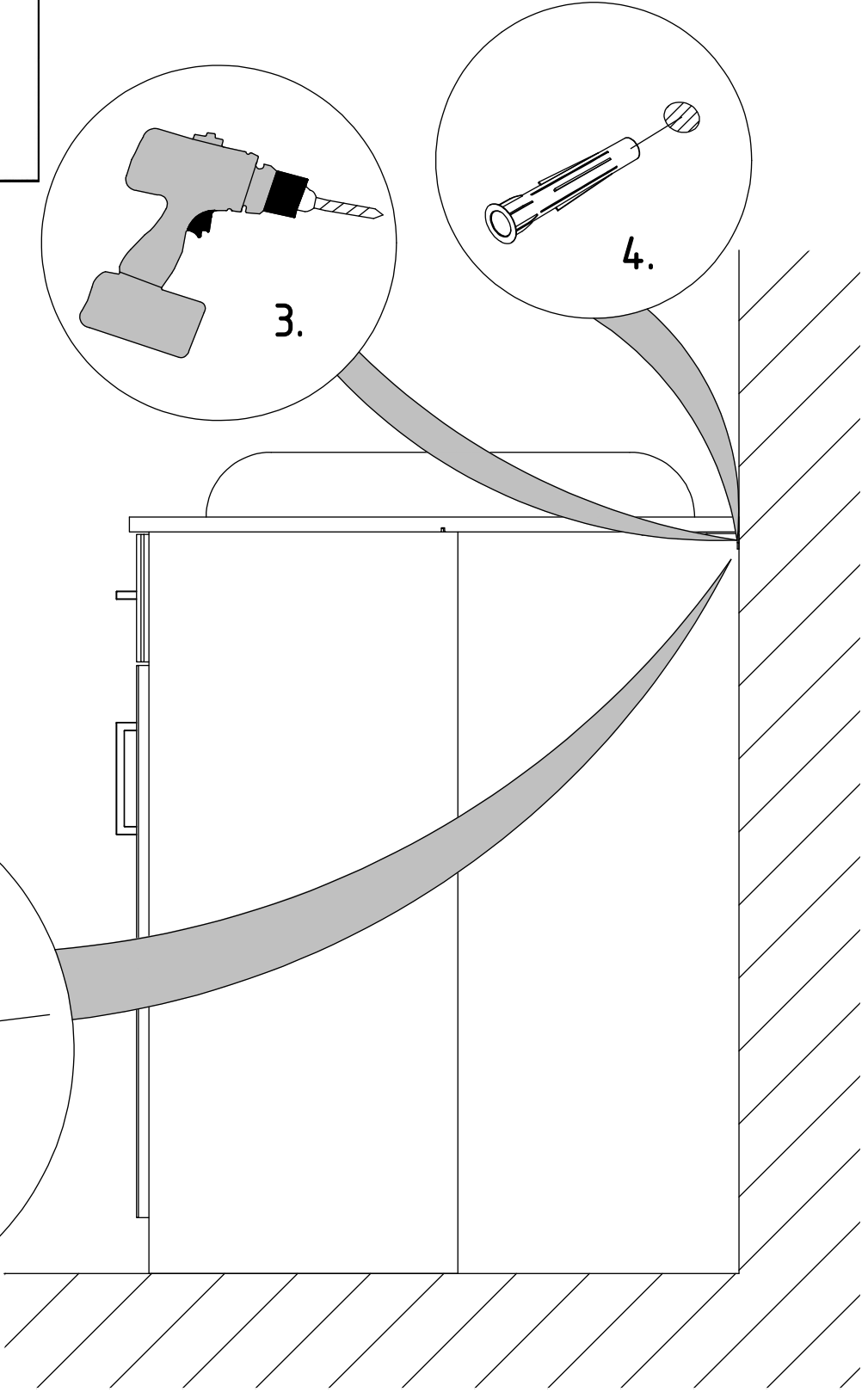
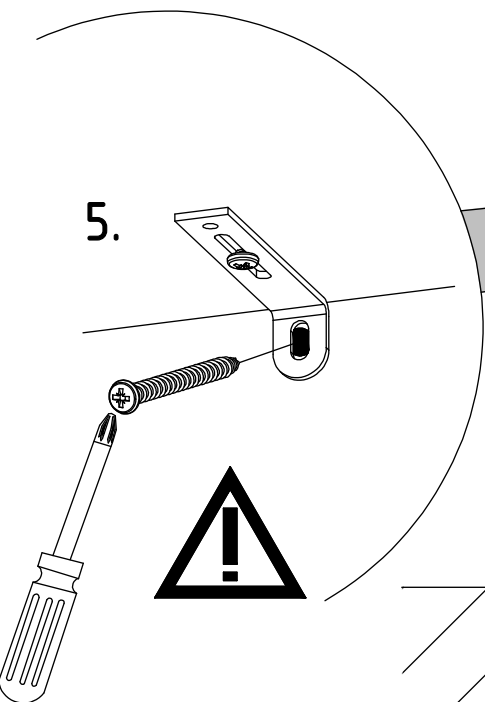
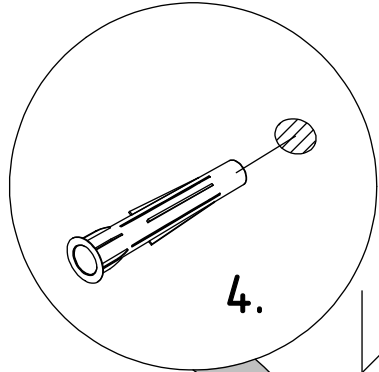
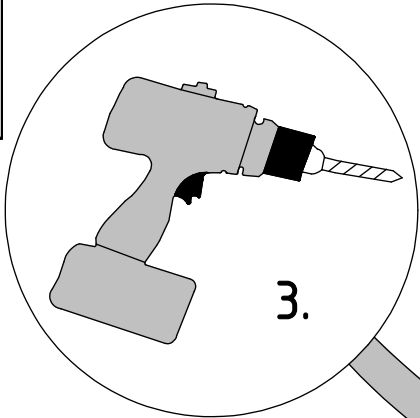
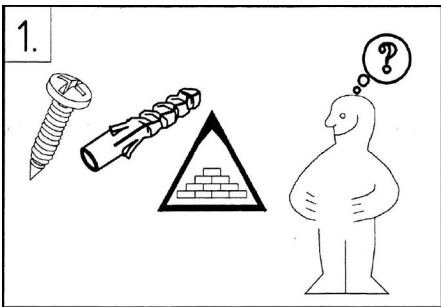




2x







WICHTIG!:

BITTE SORGFÄLTIG LESEN UND FÜR SPÄTERE VERWENDUNG AUFBEWAHREN

D

1. Nutzung des Möbels als Wickelkommode nur mit entsprechender Wandbefestigung!
2. Prüfen Sie, ob sich die gelieferten Beschläge zur Wandbefestigung für die Montage an Ihrer Wand eignen!
3. Alle Beschlagteile für die Montage müssen sachgemäß befestigt sein. Schrauben bitte fest anziehen, gegebenenfalls später einmal nachziehen um ein Hängenbleiben von Kleidungsstücken zu vermeiden. Es besteht ansonsten die Gefahr einer Strangulierung!
4. Die Wickelkommode nicht in der Nähe von offenem Feuer oder anderen starken Hitzequellen wie elektrische Heizstrahler, Gasöfen usw. abstellen!
5. Die Möbeloberfläche nur feucht abwischen. Bitte keine ätzenden Reinigungsmittel verwenden!
6. **Warnung:** Bitte Kinder nie unbeaufsichtigt auf der Wickelauflage liegen lassen. Das Gewicht des Kindes für das das Produkt ausgelegt ist, beträgt max. 15 kg!
7. Die Wickelkommode bitte nicht mehr benutzen, sollte ein Teil zerstört sein oder fehlen, Bitte verwenden Sie für die Reparatur nur vom Hersteller empfohlene Ersatzteile!
8. Verwenden Sie immer eine weiche, handelsübliche Wickelauflage mit einer maximalen Dicke von 40mm auf der Oberseite der Wickelkommode, damit eine ausreichend verbleibende Höhe der umseitigen Absturzsicherungen vorhanden ist!

IMPORTANT!:

PLEASE READ CAREFULLY AND KEEP FOR FUTURE REFERENCE.

GB

1. This piece of furniture should only be used as a baby changing unit with the appropriate wall fastenings.
2. Please verify that the fittings delivered for fastening the unit onto the wall are suitable for your wall.
3. When assembling, please ensure that all fittings are correctly fastened. Please tighten screws securely and if necessary retighten at a later stage in order to prevent items of clothing catching in these. Otherwise there is the risk of strangulation.
4. Do not position the changing unit close to an open fire or other strong sources of heat such as electrical radiant heaters, gas ovens etc.
5. Simply wipe the surface of the furniture with a damp cloth. Please do not use corrosive cleaning agents.
6. **Warning:** Please never leave children unattended on the changing unit. The product is designed for a maximum child weight of 15 kg.
7. Please do not continue to use the changing unit if a part is damaged or missing. In the case of repairs, please use only spare parts that are recommended by the manufacturer.
8. Please use always a soft and commercial cushion not thicker than 40mm in order to assure a sufficient remaining height for the security of the drop structure.

Important!:

A lire attentivement et à conserver pour une utilisation ultérieure.

F

1. Le meuble ne pourra être utilisé comme table à langer que lorsqu'il est fixé au mur de manière adéquate.
2. Vérifier si la quincaillerie fournie convient pour la fixation à votre mur!
3. Toute la quincaillerie d'assemblage doit toujours être fixée en totalité et de manière adéquate. Bien serrer les vis et les resserrer occasionnellement afin d'éviter de rester accroché par les vêtements. Danger d'étranglement!
4. Ne pas placer le table à langer près d'un feu ouvert ou d'autres sources de chaleur comme des radiateurs à rayonnement ou des appareils de chauffage ou poêles à gaz etc!
5. Pour nettoyer la surface du meuble, l'essuyer avec un chiffon humide. Ne pas utiliser des produits de nettoyage décapants.
6. **Avvertissement** : Ne jamais laisser les enfants sur la table à langer sans surveillance. La table à langer est conçue pour un poids maximum de l'enfant de 15 kg!
7. Ne plus utiliser la table à langer si une pièce manque ou est cassée. N'utiliser que les pièces de rechange recommandées par la fabricant.
8. Merci de toujours utiliser un coussin à langer d'épaisseur inférieure à 40 mm, pour préserver une hauteur suffisante de sécurité pour l'encadrement du plateau à langer.

Belangrijk:! Lees aandachtig en bewaar voor later gebruik

NL

1. Gebruik van kommode alléén met de daarvoor bestemde wandbevestiging!
2. Controleert U aub, of U in het bezit bent van het wandbevestigings-beslag!
3. Alle beslag onderdelen voor de montage moeten vakkundig worden bevestigd. De schroeven aub vastdraaien om het blijven haken van kleding te voorkomen. Es bestaat anders een gevaar voor wurging.
4. De kommode niet in de buurt van open vuur of andere sterke hittebronnen, zoals hete-lucht kachels of gasovens plaatsen.
5. De meubels reinigen met een vochtige doek. Aub geen chemische reinigingsmiddelen gebruiken!
6. **waarschuwing**: Kinderen niet zonder toezicht op de kommode laten liggen. De kommode is er opgebouwd dat het kind maximal 15 kg mag wegen.
7. De kommode niet meer gebruiken, indien er een onderdeel kapot is of ontbreekt. Bij eventuele reparatie alléén de reserve onderdelen gebruiken, die door de fabrikant zijn aanbevolen!
8. Wij adviseren met nadruk om naast het gebruik van een officieel aankleedkussen met een maximale hoogte van 40 mm, de veiligheid van de baby ten alle tijden in acht te nemen. Dit in verband met de hoogte van dit meubel.

**DŮLEŽITÉ UPOZORNĚNÍ !: ČTĚTE PROSÍM POZORNĚ A
USCHOVEJTE PRO BUDOUCÍ
POUŽITÍ.**



1. Použití nábytku jako přebalovacího pultu musí být upevněno na stěnu přesně podle montáže!
2. Zkontrolujte, zda jsou dodané nástěnné držáky a kování vhodné pro montáž na zed'!
3. Veškeré kování pro montáž musí být řádně upevněno. Šrouby pevně a pečlivě utáhněte, v případě potřeby je dotáhněte později, abyste zabránili zachycení částí oděvu. Jinak hrozí uškrcení!
4. Neumisťujte přebalovací pult do blízkosti otevřeného ohně nebo jiných silných zdrojů tepla jako jsou elektrická sálavá topidla, plynové trouby atd.!
5. Povrch nábytku otírejte pouze vlhkým hadříkem. Nepoužívejte agresivní nebo žíravé čisticí prostředky!
6. **Upozornění:** Nikdy nenechávejte děti na přebalovacím pultu bez dozoru. Hmotnost dítěte, pro které je výrobek určen, je max. 15 kg!
7. Přebalovací pult nepoužívejte, pokud je některá část poškozená nebo chybí. Pro opravy používejte pouze náhradní díly doporučené výrobcem!
8. Na horní straně přebalovacího pultu vždy používejte měkkou, komerčně dostupnou přebalovací podložku o maximální tloušťce 40 mm, aby zůstala dostatečná výška pro ochranu proti pádu na protější straně!

**DÔLEŽITÉ UPOZORNENIE! : ČÍTAJTE PROSÍM POZORNE A
USCHOVAJTE NA BUDÚCE
POUŽITIE.**

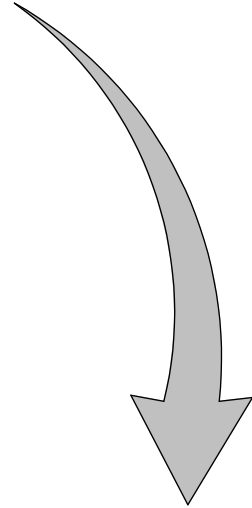
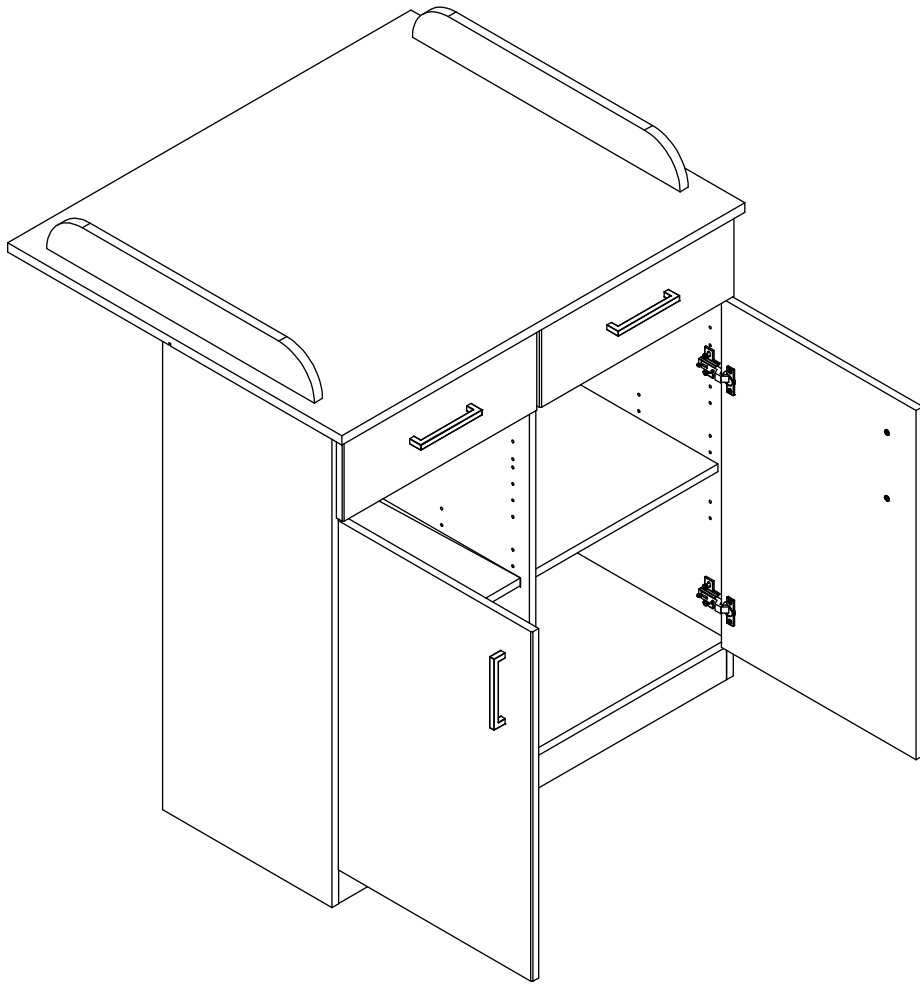


1. Použitie nábytku ako prebaľovacieho pultu musí byť upevnené na stenu presne podľa montáže!
2. Skontrolujte, či sú dodané nástenné držiaky a kovania vhodné na montáž na stenu!
3. Všetky kovania pre montáž musia byť riadne upevnené. Skrutky pevne a starostlivo utiahnite, v prípade potreby ich dotiahnite neskôr, aby ste zabránili zachyteniu častí odevu. Inak hrozí uškrcenie!
4. Neumiestňujte prebaľovací pult do blízkosti otvoreného ohňa alebo iných silných zdrojov tepla ako sú elektrické sálavé ohrievače, plynové rúry atď.!
5. Povrch nábytku utierajte iba vlhkou handričkou. Nepoužívajte agresívne alebo žieravé čistiace prostriedky!
6. **Upozornenie:** Nikdy nenechávajte deti na prebaľovacom pulte bez dozoru. Hmotnosť dieťaťa, pre ktoré je výrobok určený, je max. 15 kg!
7. Prebaľovací pult nepoužívajte, ak je niektorá časť poškodená alebo chýba. Pre opravy používajte iba náhradné diely odporúčané výrobcem!
8. Na hornej strane prebaľovacieho pultu vždy používajte mäkkú, komerčne dostupnú prebaľovaciu podložku s maximálnou hrúbkou 40 mm, aby zostala dostatočná výška na ochranu proti pádu na protíľahlej strane!

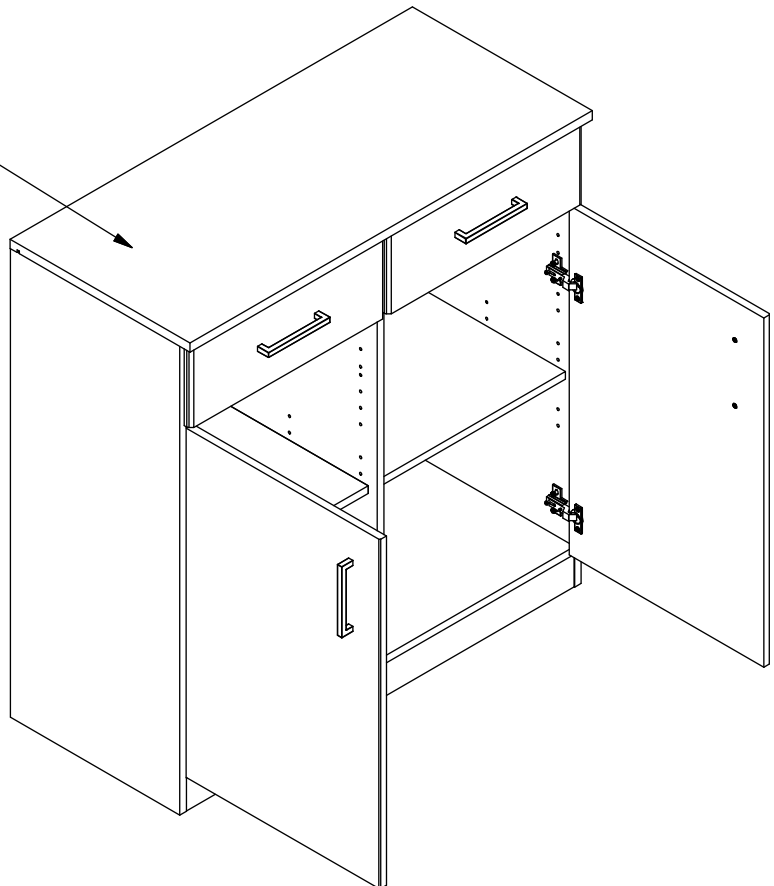
IMPORTANTE!: LEGGERE ACCURATAMENTE E CONSERVARE PER FUTURA CONSULTAZIONE.

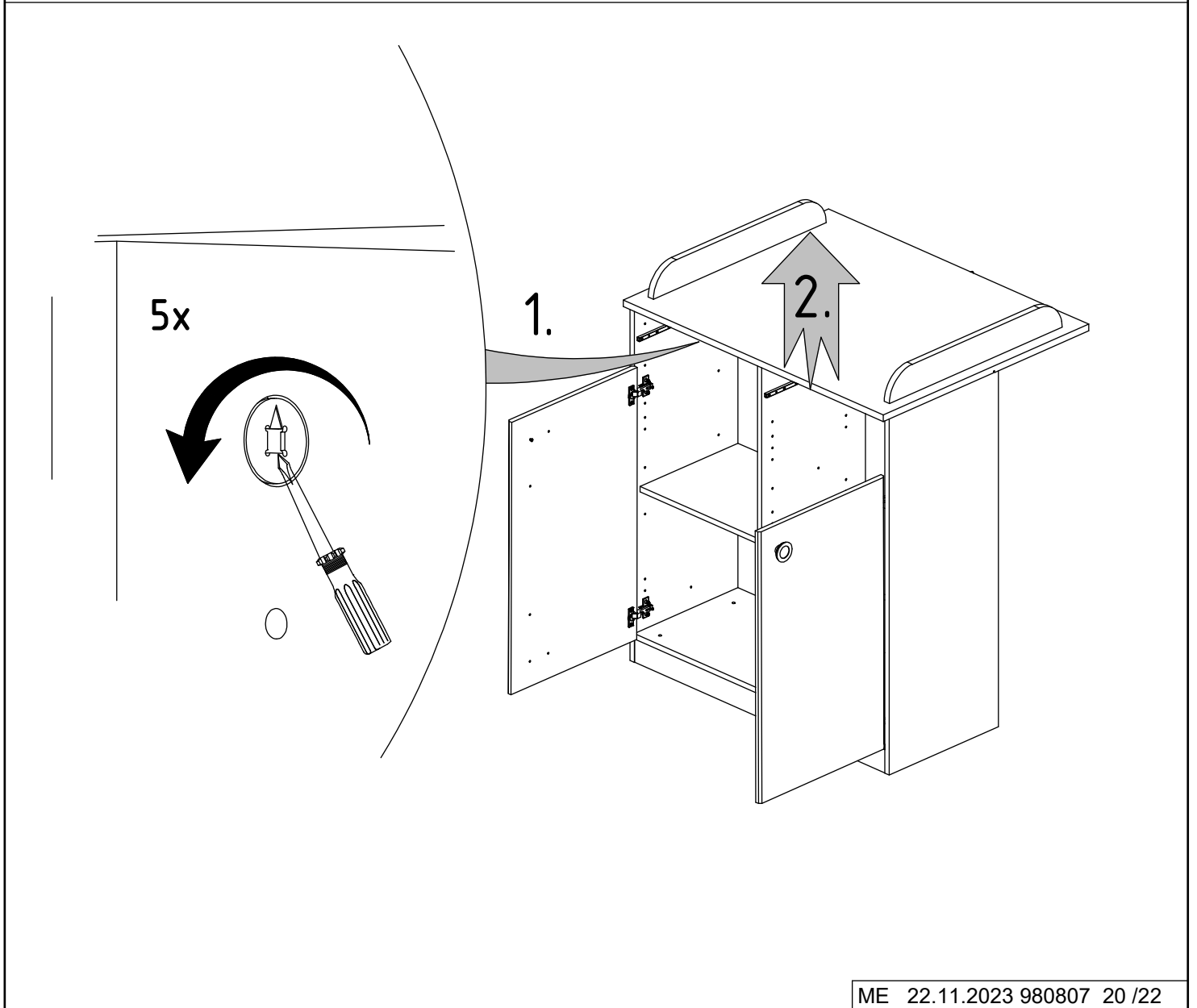
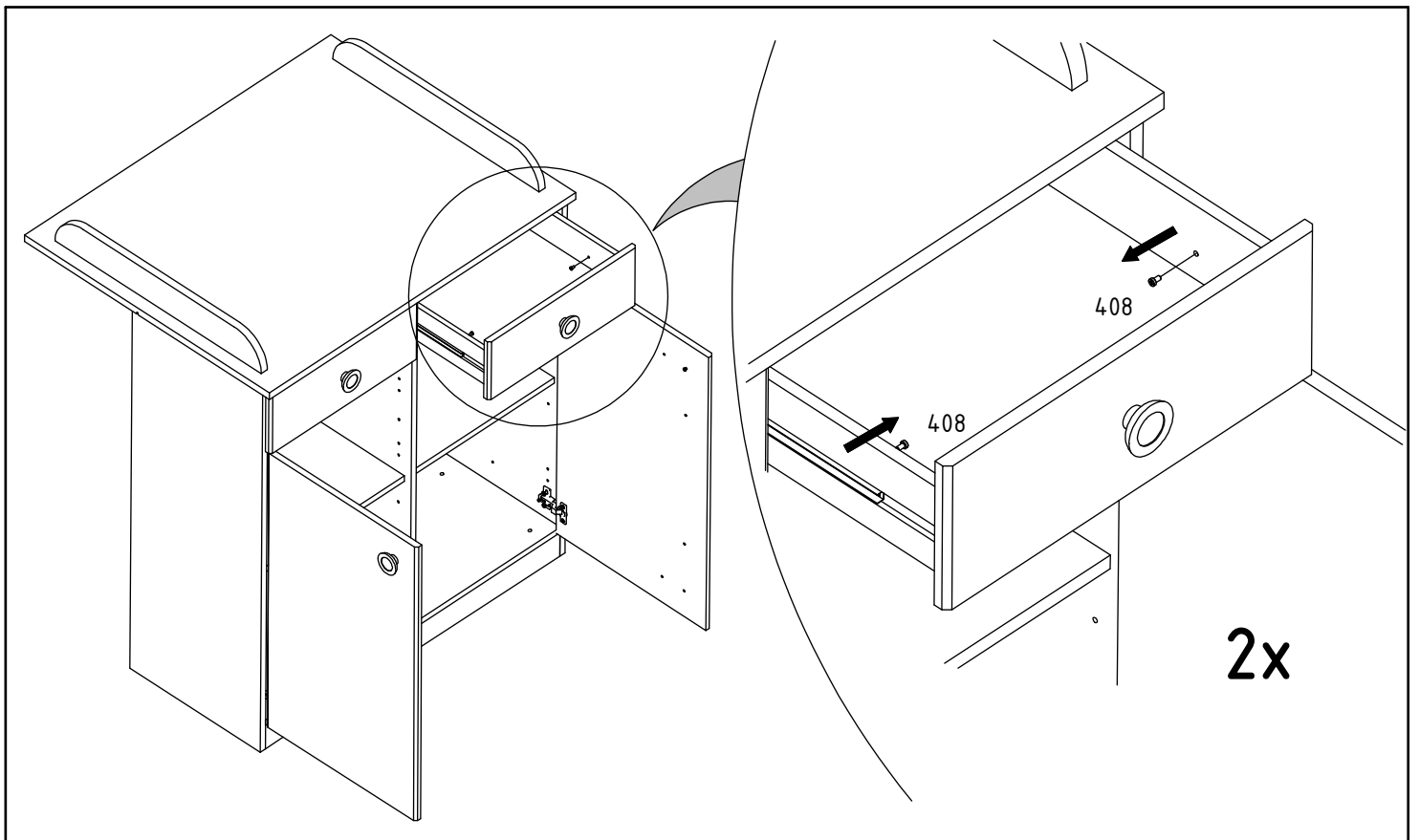


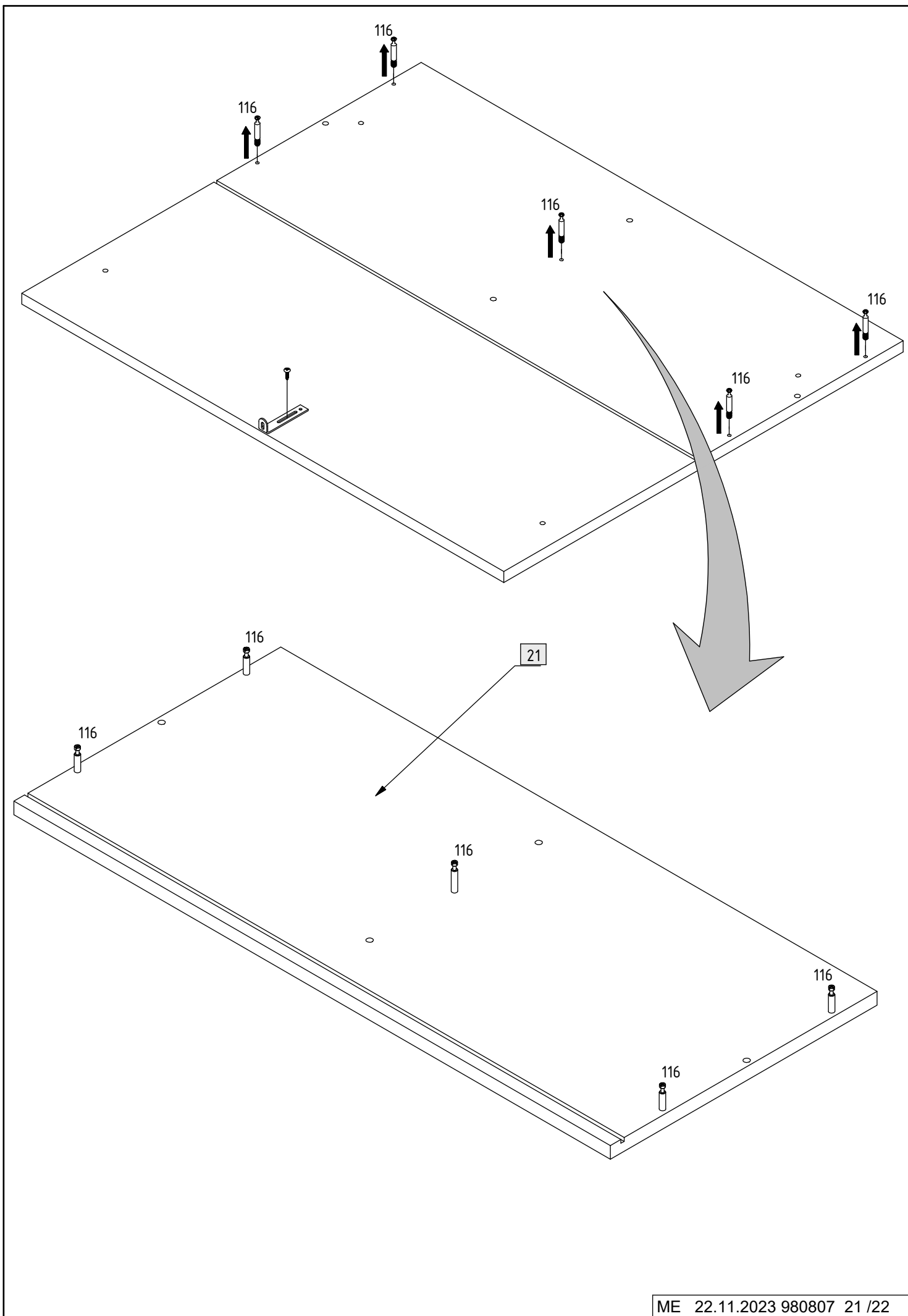
1. Uso del mobile come fasciatoio solo con connessione adatta alla parete !
2. Controlli se le ferramenta nell'imballaggio si adattano per il montaggio alla vostra parete !
3. Tutte le parti di montaggio devono sempre essere correttamente montate e controllate regolarmente. Assicurarsi che tutte le viti e gli altri elementi di fissaggio siano ben avvitati e stretti e che nessuna vite sia allentata (l'azienda si astiene da ogni responsabilità), in quanto potrebbe ferire il bambino o far impigliare i suoi vestitini (catenelle e simili, nastri, succhiotti, etc.) con il rischio di strangolamento.
4. Non posizionare mai l'articolo vicino a fonti di calore (pericolo di incendio). I sistemi di riscaldamento elettrici e a gas e tutte le altre fonti di calore rappresentano un rischio reale di incendio qualora siano in prossimità del prodotto.
5. Per pulire l'articolo usare solo acqua tiepida. Non usare solventi o derivati
6. **AVVERTENZA:** Non lasciare il bambino incostudito sul fasciatoio. Questo prodotto è adatto per bambini fino ai 15kg di peso!
7. In caso di parti rotte, mancanti o graffiate, non utilizzare il prodotto. Si raccomanda l'utilizzo esclusivo di pezzi di ricambio originali forniti dal produttore.
8. Usi sempre un materassino per il fasciatoio, con uno spessore massimo di 40 mm di altezza sulla superficie del fasciatoio, in modo che esista sufficiente altezza restante per la sicurezza di caduta!

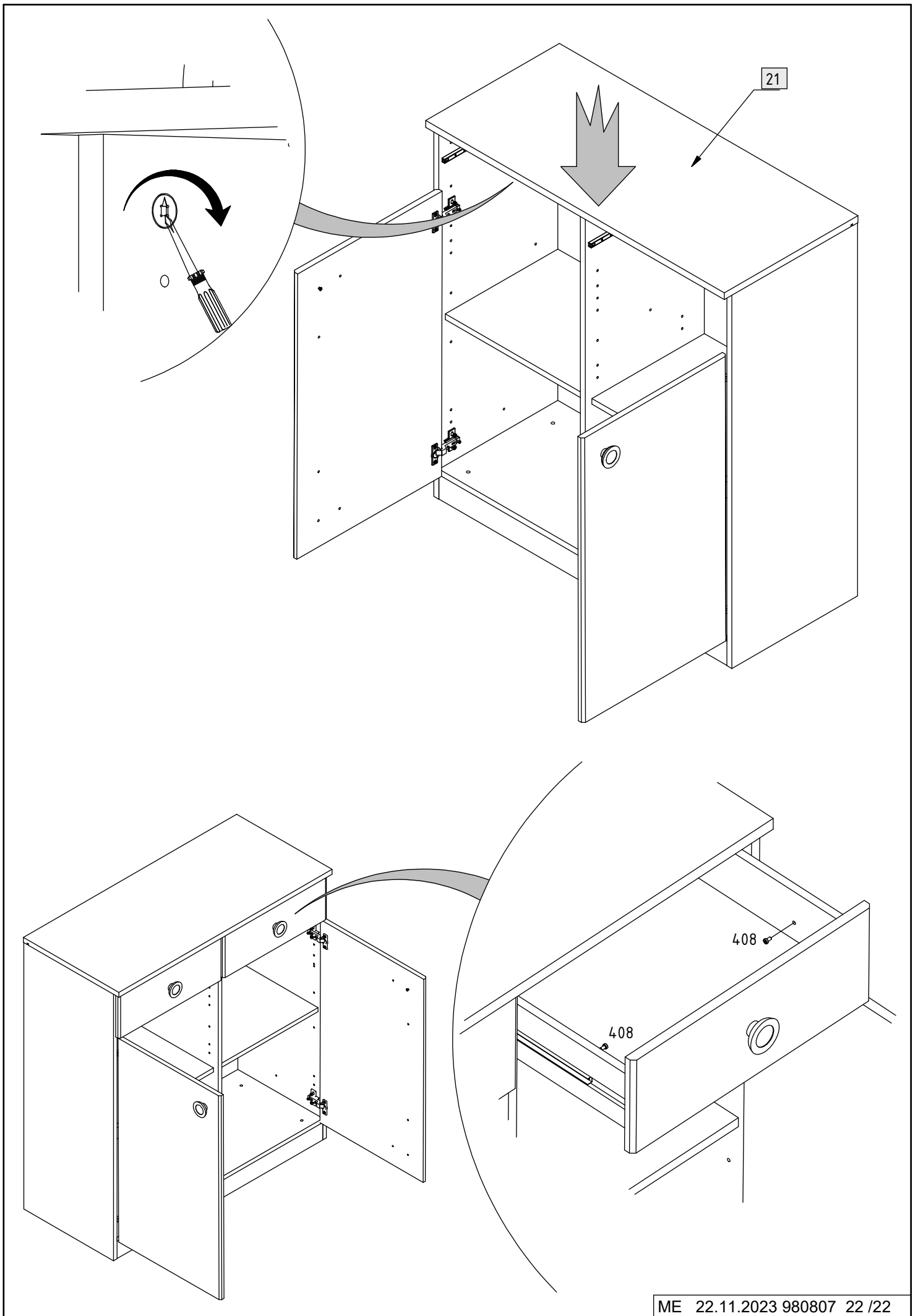


21

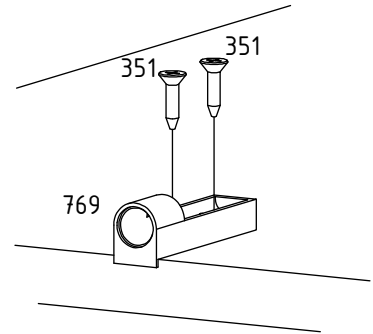
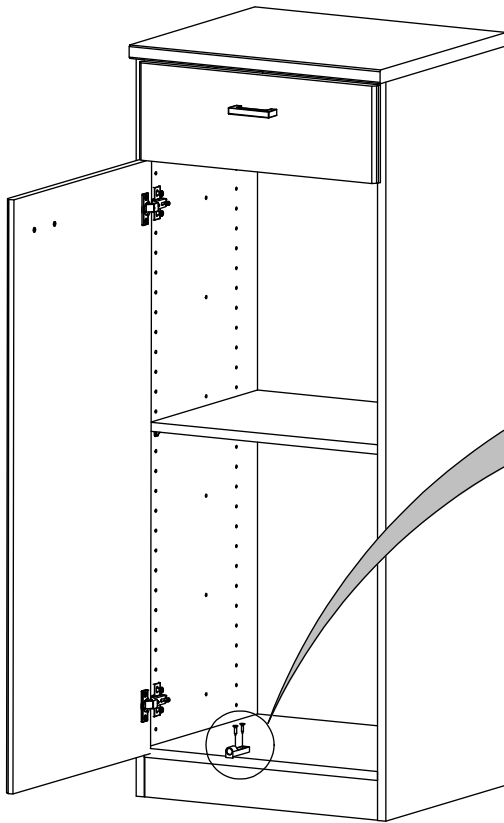



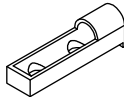
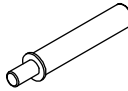


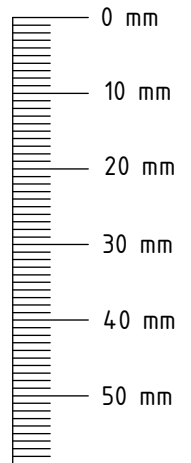




1.



351	 3,5 x 15 mm
769	
770	



2.

