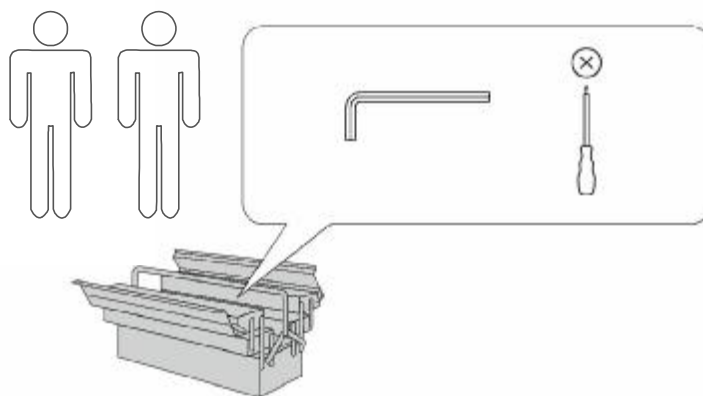


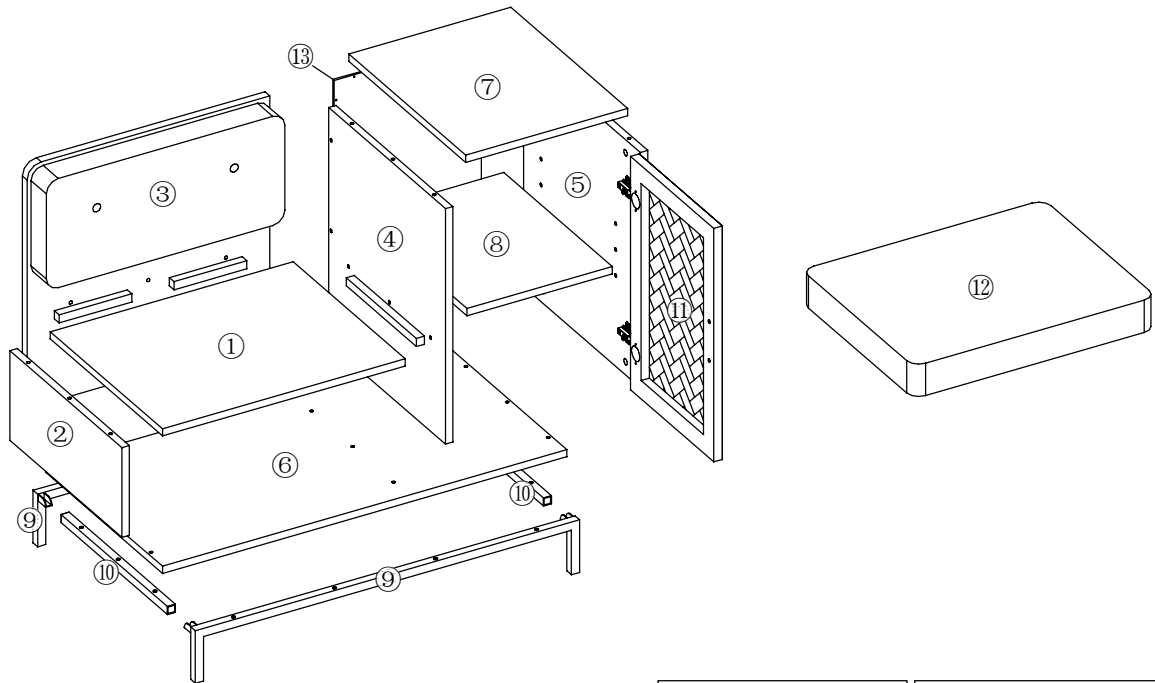
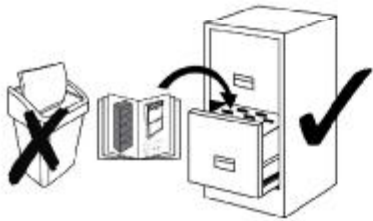
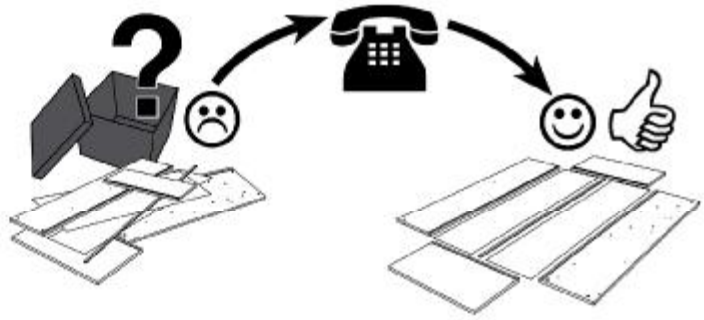
- |   |                             |   |                         |
|---|-----------------------------|---|-------------------------|
| Ⓛ | Montageanleitung            | Ⓒ | Assembly instructions   |
| Ⓧ | Notice de montage           | Ⓜ | Istruzioni di montaggio |
| Ⓝ | Handleiding voor de montage | Ⓟ | Instrukcja montażu      |
| Ⓒ | Montážní návod              | Ⓢ | Návod na montáž         |
| ⓗ | Szerelési utmutato          | Ⓡ | Instrucțiuni de montaj  |
| Ⓣ | Montaj talimatı             | Ⓡ | Инструкция по монтажу   |



Ausgabe:20200715






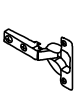
















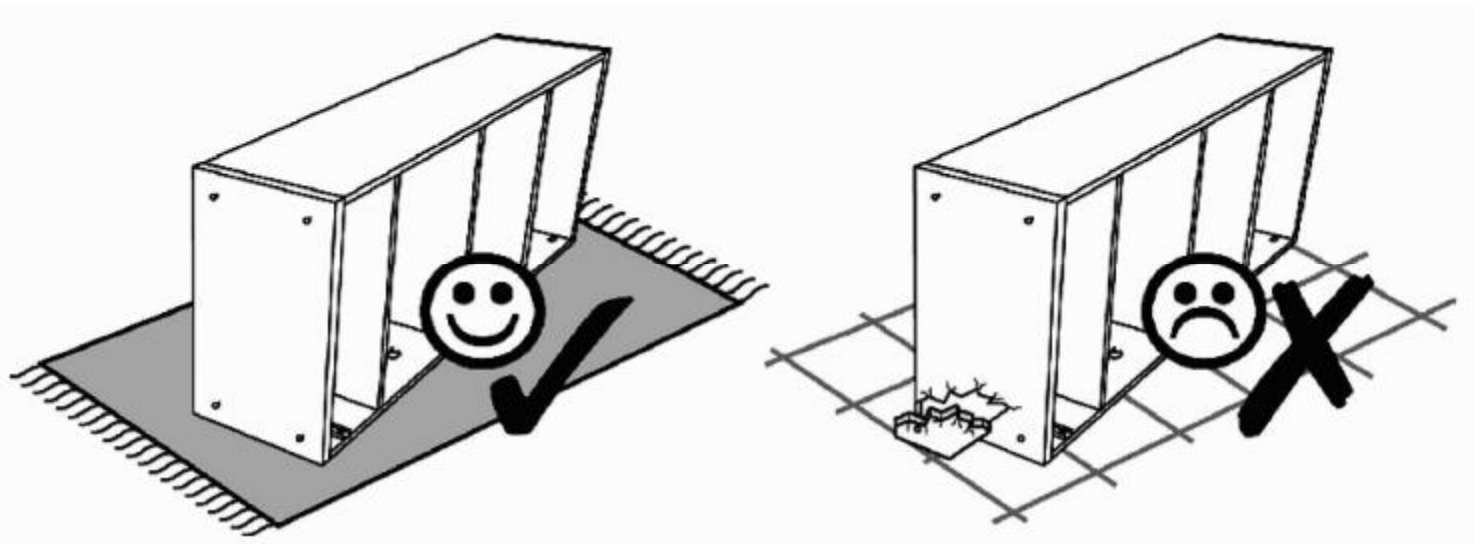
Service • Assistenza • Dienstverlening • Serwis  
 Servis • Szerviz • Сервисная служба

Name • Nom • Nome • Naam Nazwa • Jméno • Název • Név Denumire • Isim • Название	NAEMI
Nr. • No. • N° • Номер • Č. Sz	8233 5316
Typ • Type • Tip • Típus • Tipo Тип	YS-BE6381

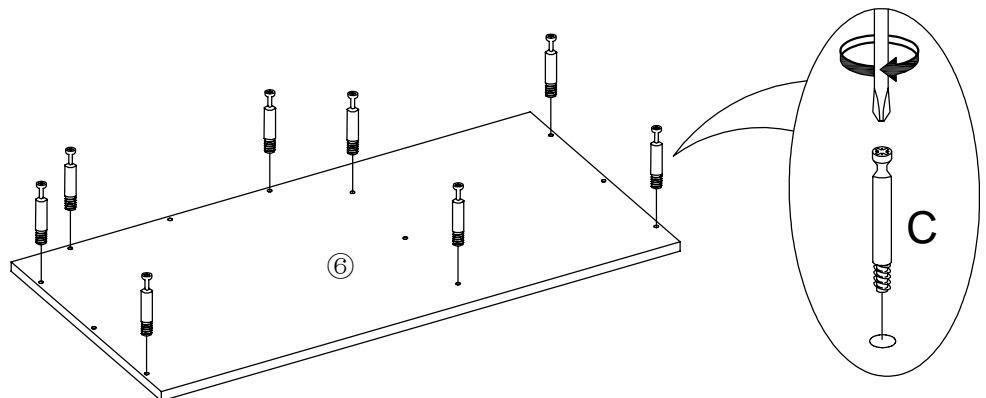
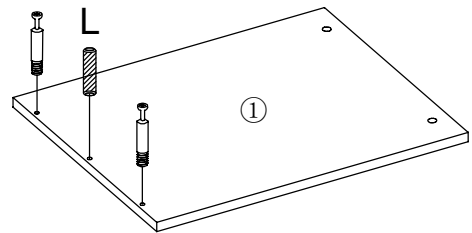
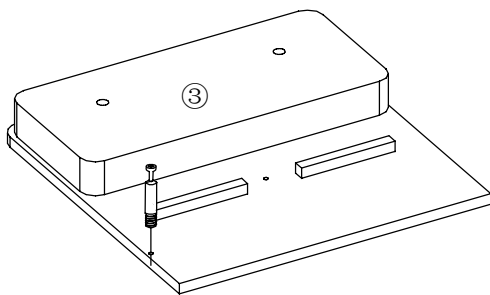
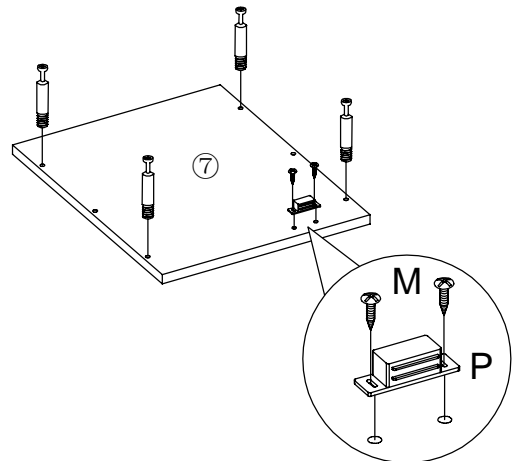
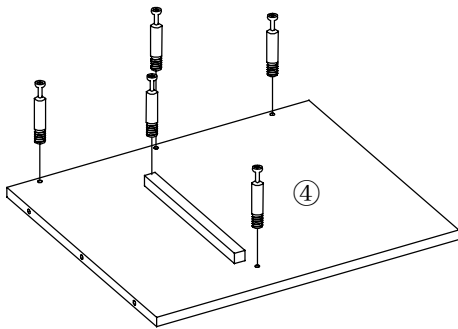
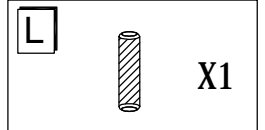
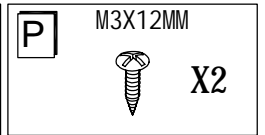
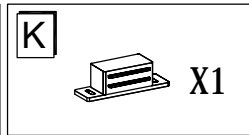
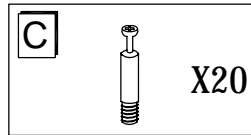
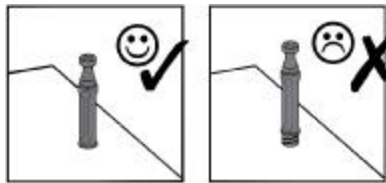


<b>X</b> M4X50MM  X1	<b>Y</b> D16  X1
--	--


<b>A</b> M6X12MM  X8	<b>B</b> D15  X20	<b>C</b>  X20	<b>D</b>  X1	<b>E</b> M4X22MM  X2
<b>F</b>  X2	<b>G</b> M4X15MM  X4	<b>H</b> M4X35MM  X14	<b>J</b>  X4	<b>K</b>  X2
<b>L</b>  X8	<b>M</b> M6X45MM  X3	<b>N</b>  X3	<b>P</b> M3X12MM  X14	<b>Q</b>  X4
<b>R</b>  X1	<b>S</b> M3X15MM  X1	<b>T</b> D10  X1	<b>U</b>  X1	<b>V</b>  X1

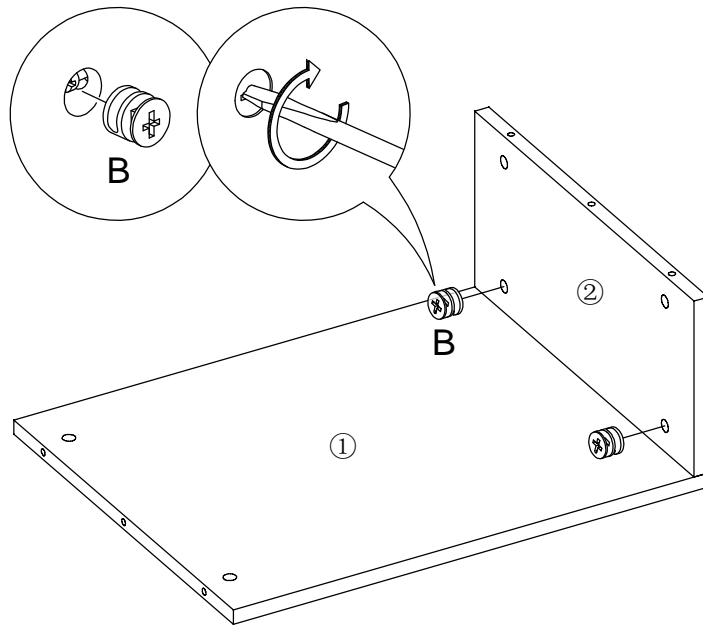


1








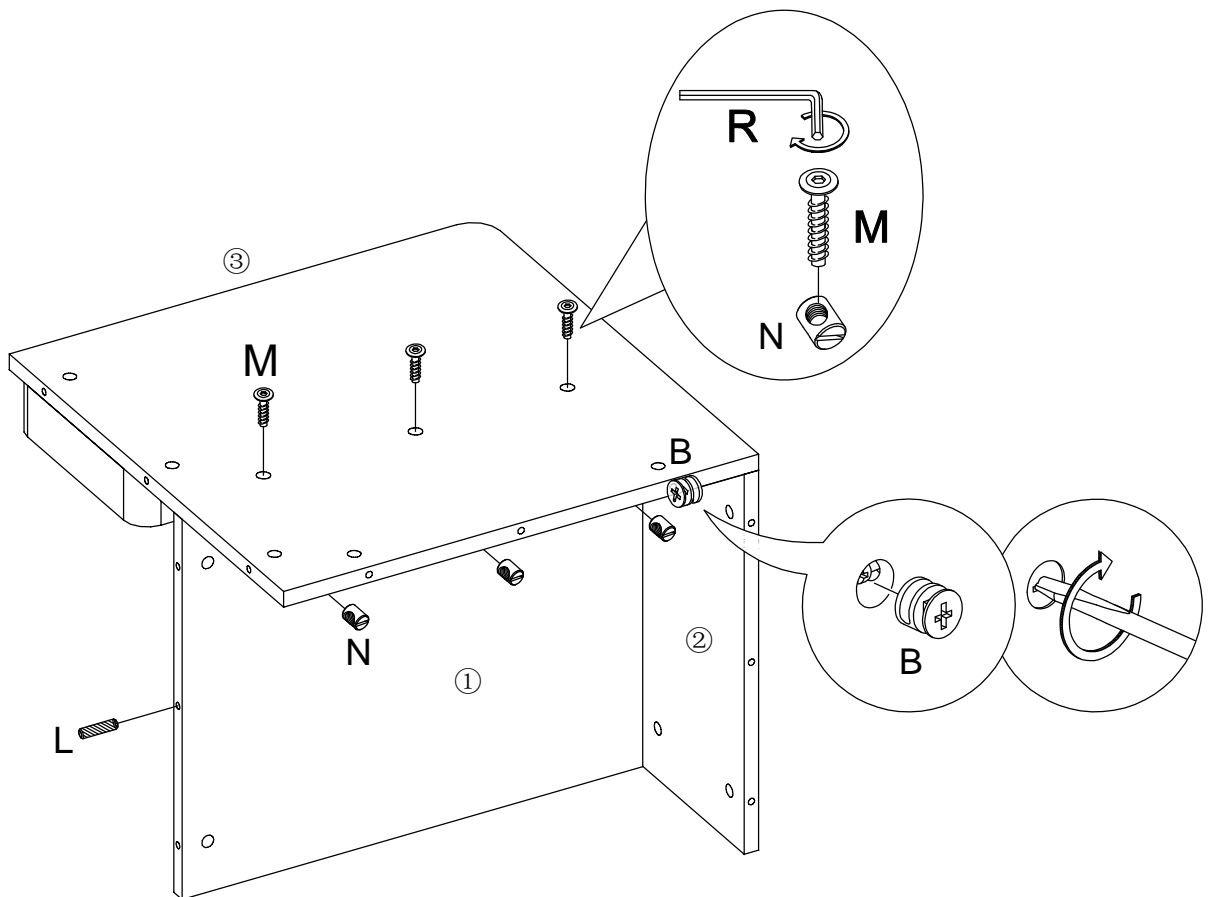
2

<b>B</b>	D15	
		X2





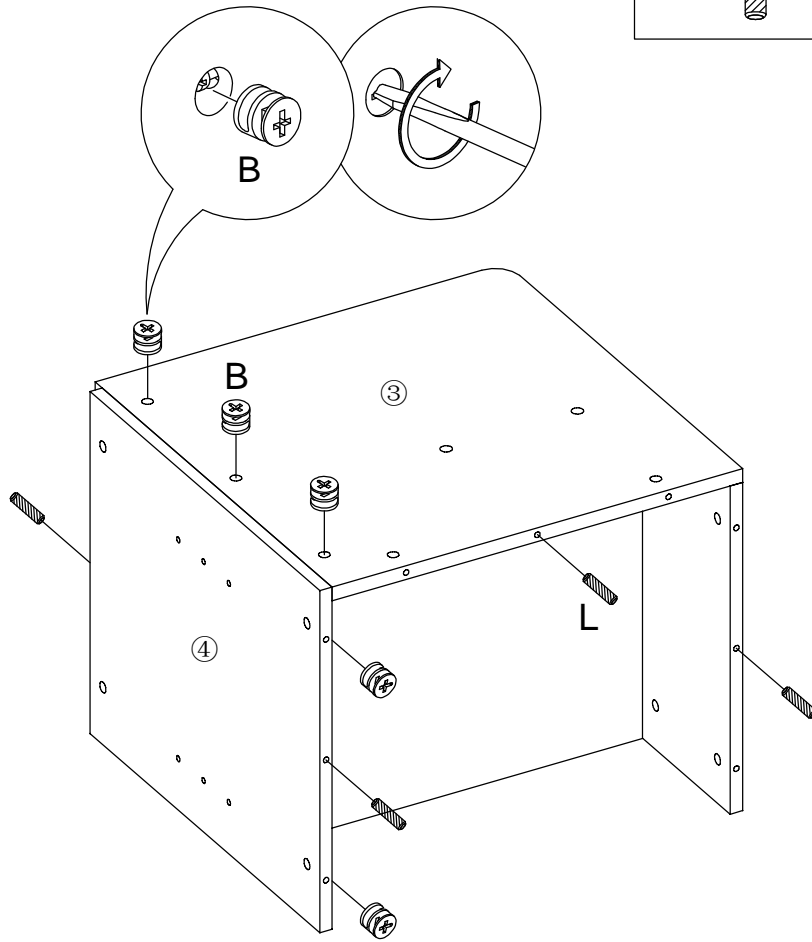
3

<b>B</b>	D15		<b>L</b>		<b>M</b>	M6X45MM	<b>N</b>		<b>R</b>					
		X1			X1			X3			X3			X1




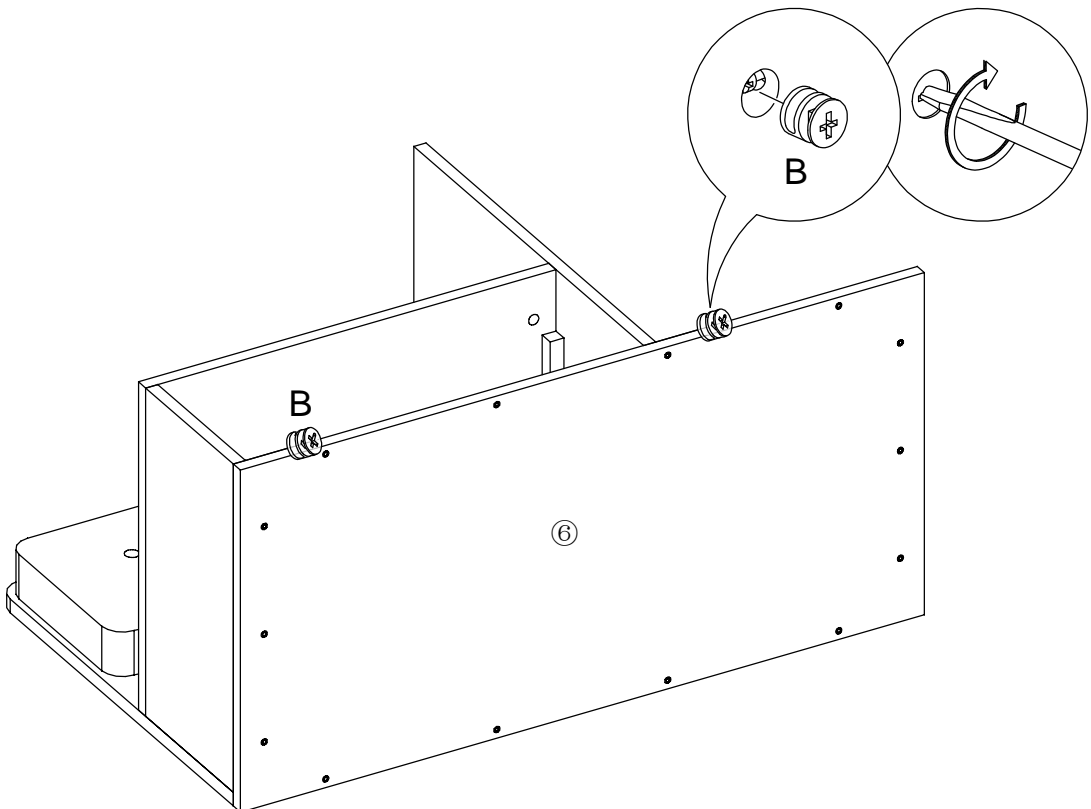
4

L		X4	B	D15		X5
---	---	----	---	-----	---	----



5

B	D15		X4
---	-----	---	----

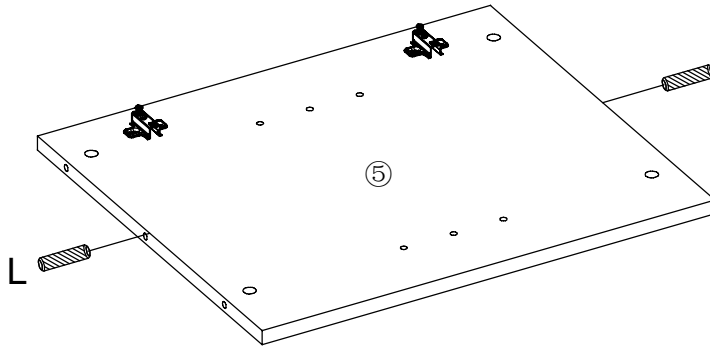


6

L



X2



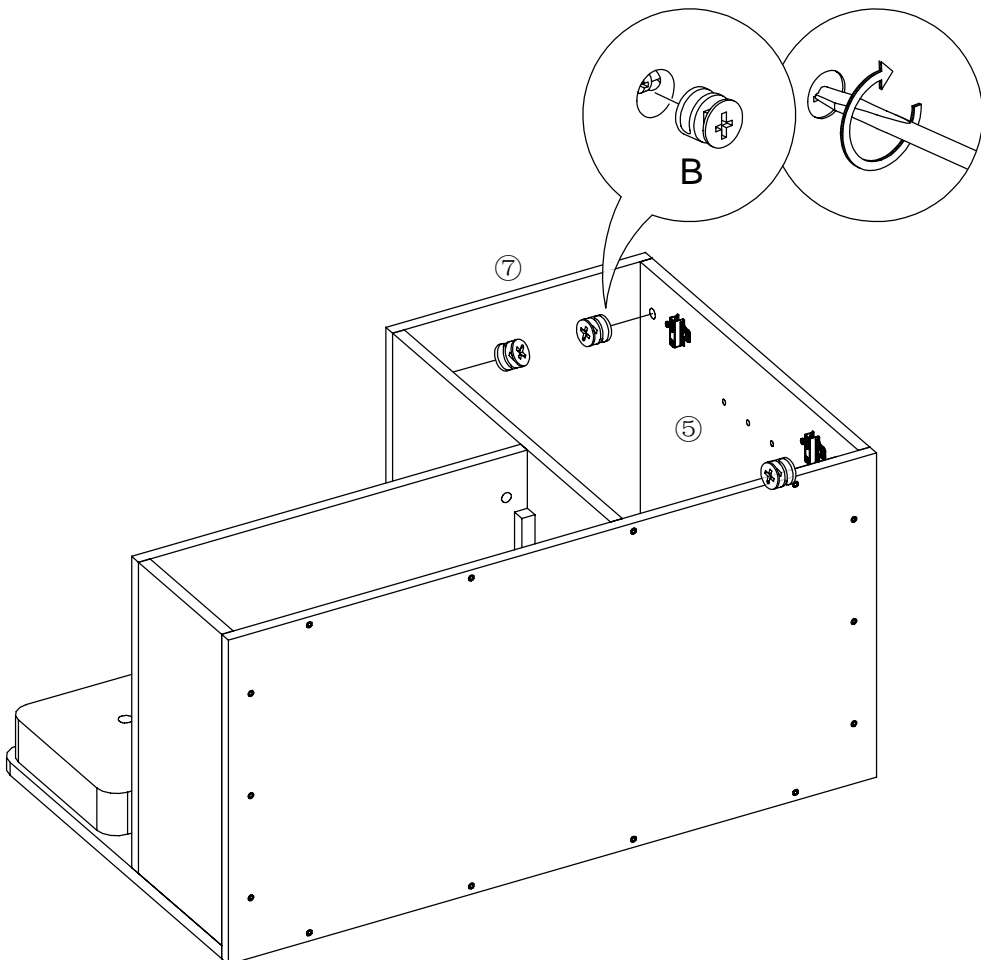
7

B

D15



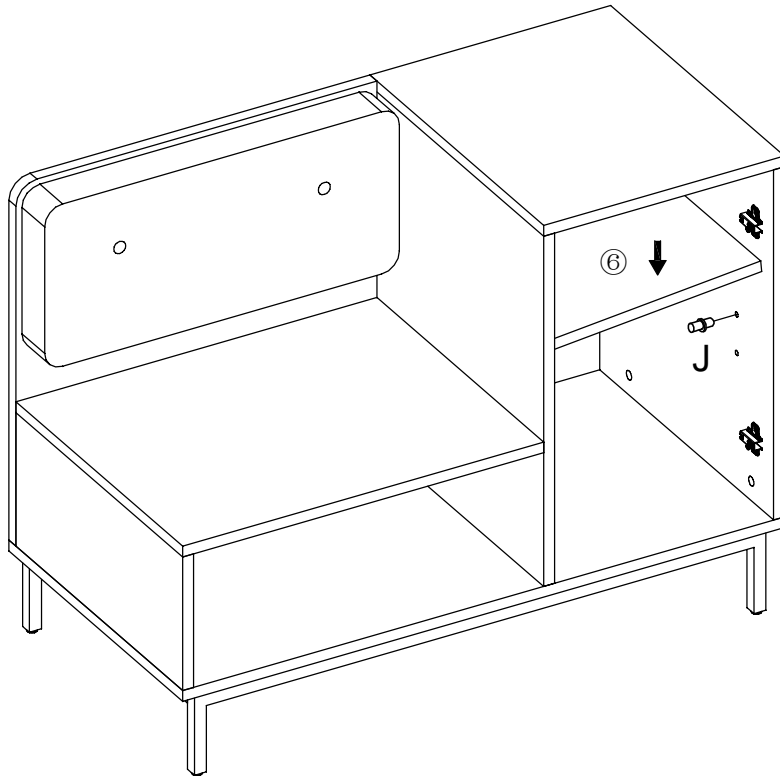
X6



8

J

X4



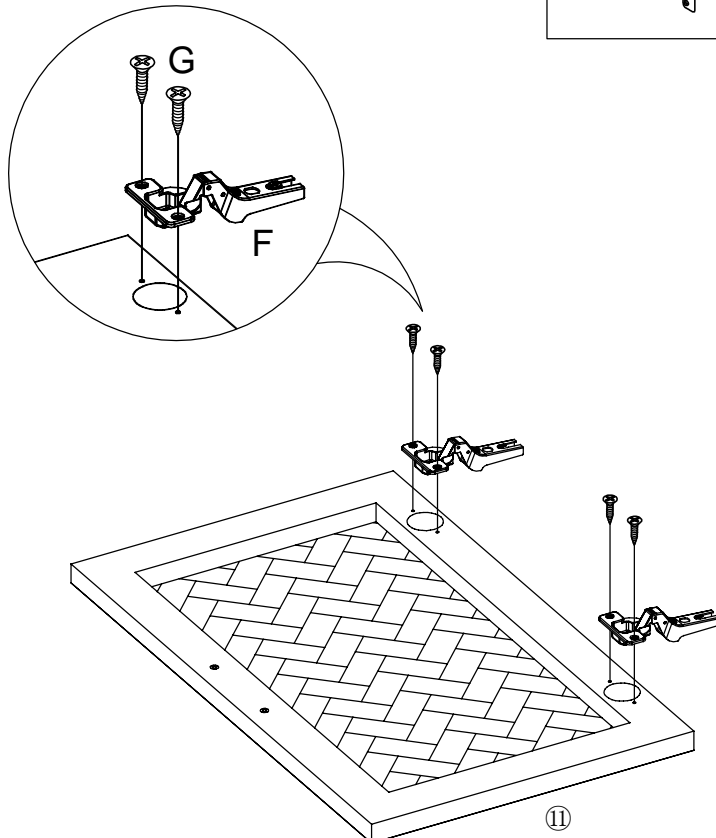
9

F

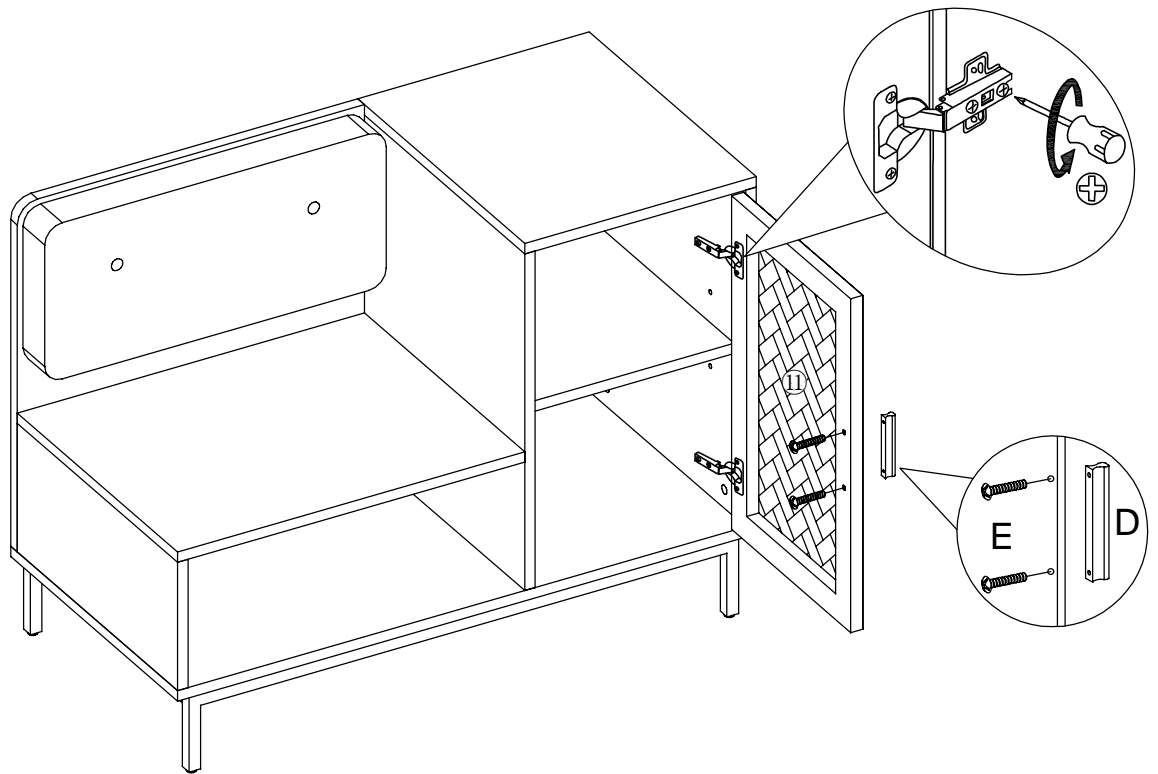
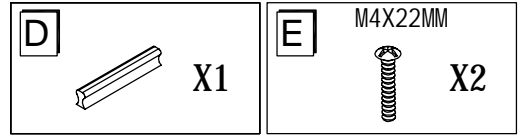
X4

G

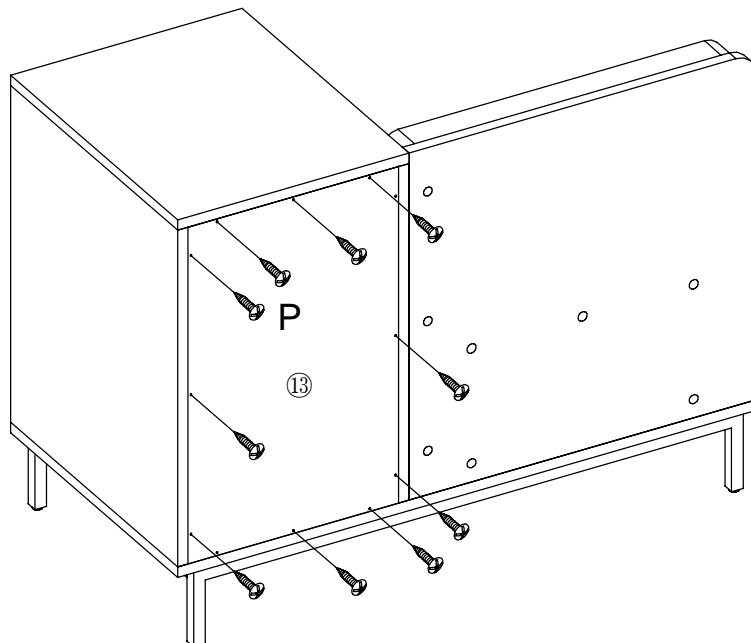
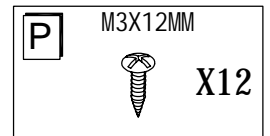
M4X15MM  
X8



10

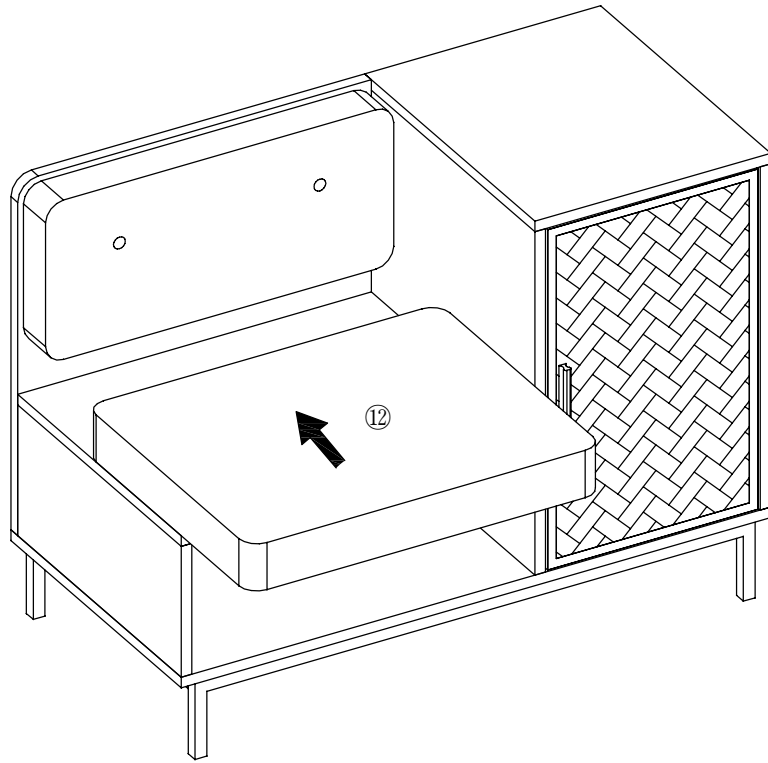


11





12



13

