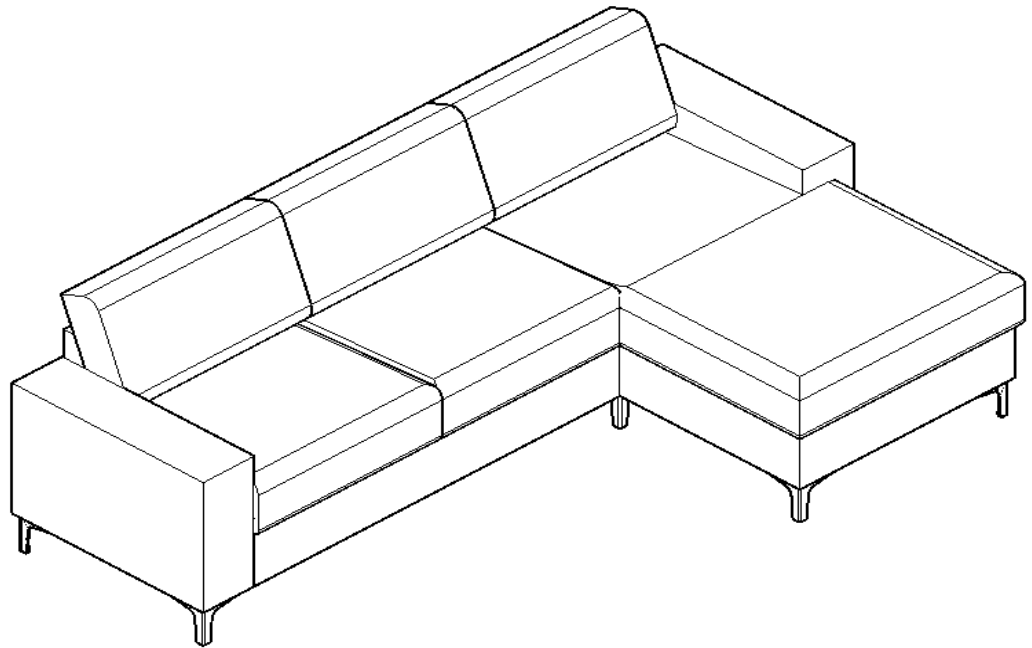


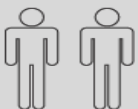
Art. No.: 17369950, 85524457, 55184216, 90977857, 92911923, 45144104, 57036054, 85441314, 43002943, 23849919, 95767150, 83083969, 43811437, 19402043, 49018336, 55636958, 24592350, 46555522, 56405741, 10357817, 58720156, 62957043, 15157449, 52100029, 42297357, 64619302, 26750259, 76149842, 56739847, 56246000, 36815200, 75045914

OLAND

chaiselong



- | | | | |
|-----------|------------------------------------|-----------|--------------------------------|
| D | Montageanleitung | GB | Assembly instructions |
| FR | Notice de montage | IT | Istruzioni di montaggio |
| NL | Handleiding voor de montage | PL | Instrukcja montażu |
| CZ | Montážní návod | SK | Návod na montáž |
| HU | Szerelési útmutató | RO | Instrucțiuni de montaj |
| TR | Montaj talimatı | RU | Инструкция по монтажу |



285 kg-Max

LKZ 40937

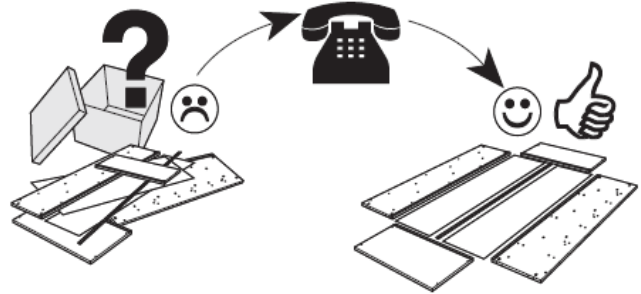
**Service • Usługa • Обслуживание • Servizio • Un service
Serviciu • Služba • Servis • Szolgáltatás**

**Name • Nom • Nome • Naam
• Nazwa • Název • Názov
• Név • Nume • Isim
• Название**

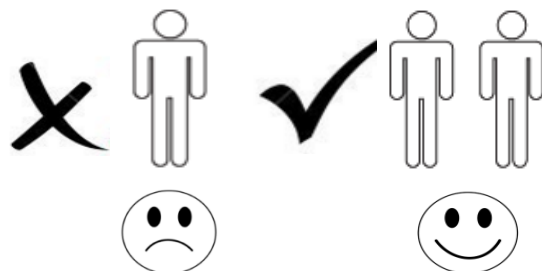
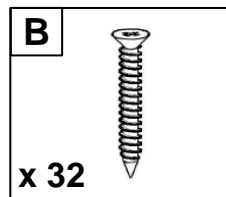
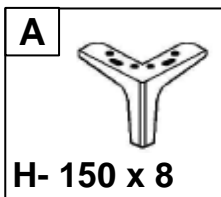
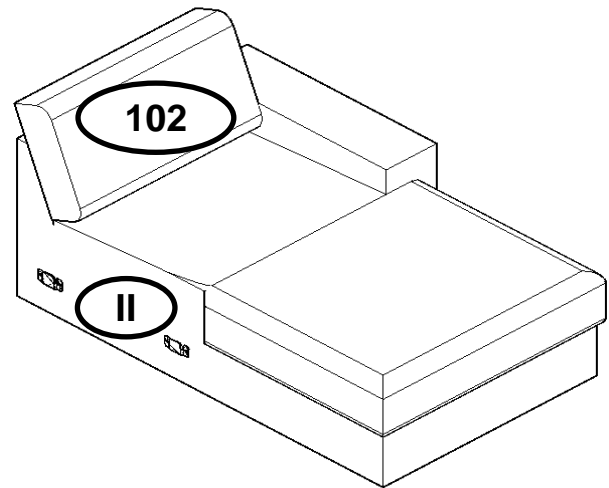
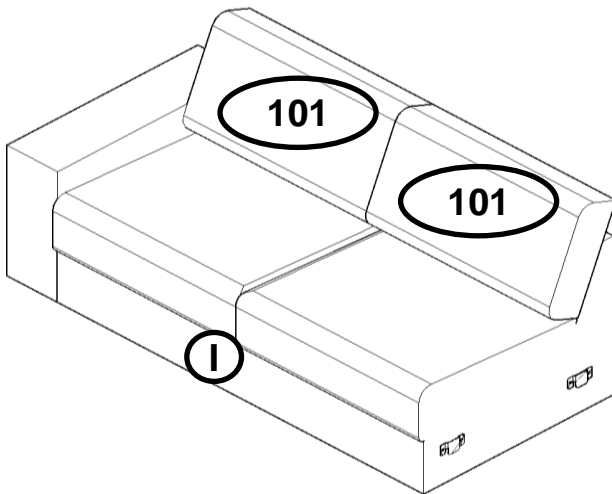
OLAND

• Nr • No • N° • Номер • Č • Sz

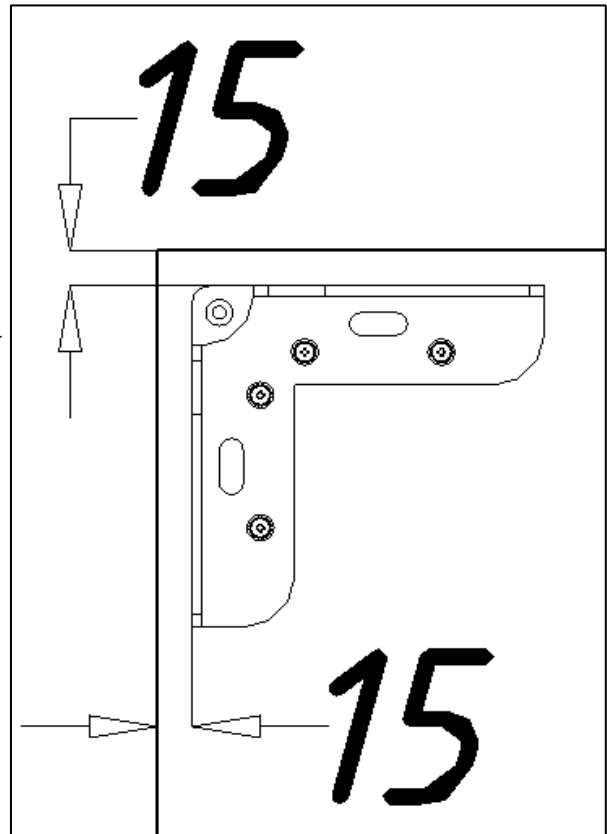
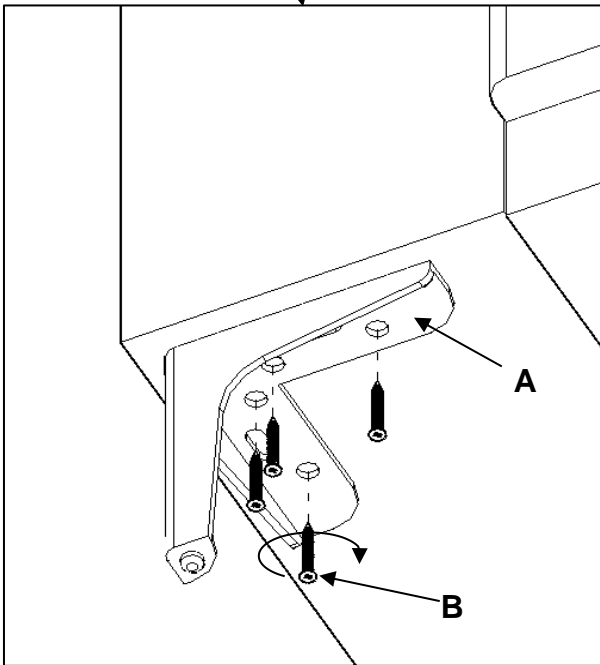
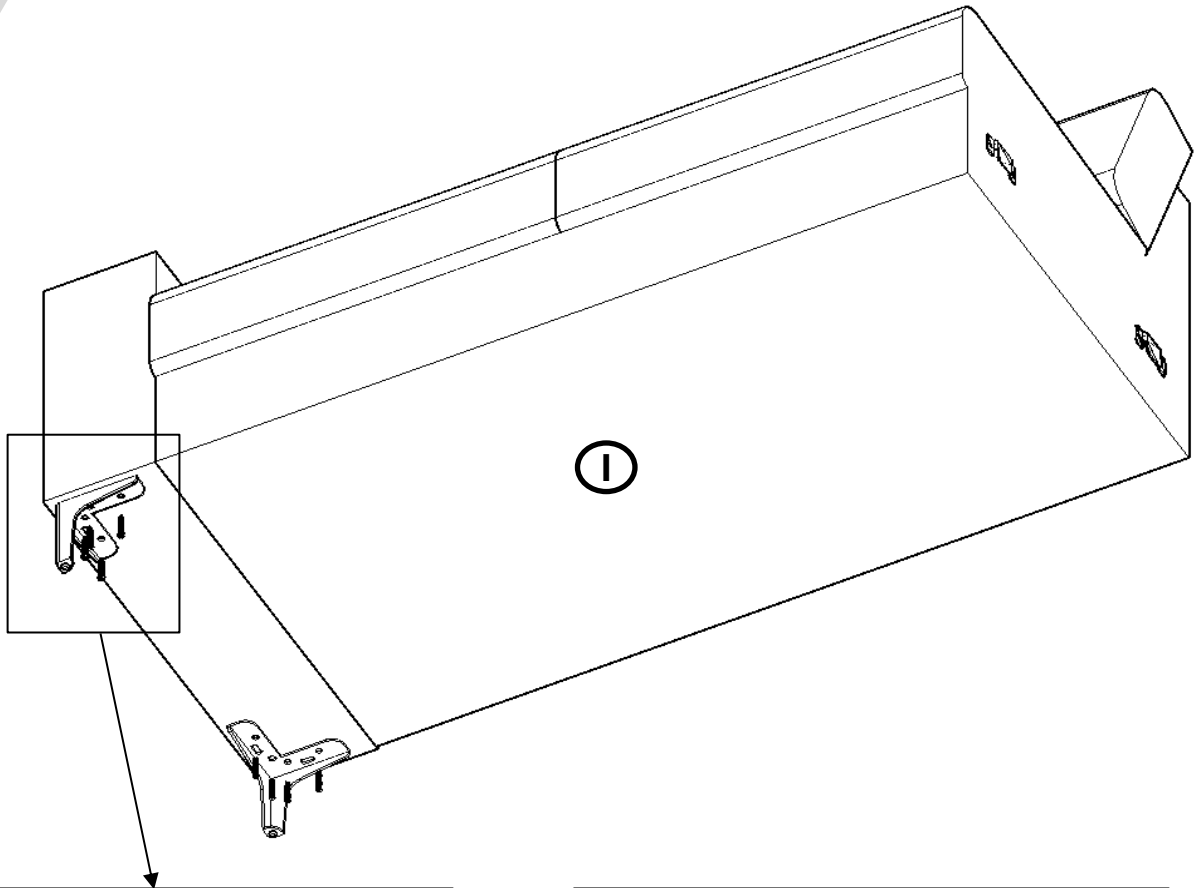
17369950, 85524457, 55184216, 90977857, 92911923, 45144104, 57036054, 85441314,
43002943, 23849919, 95767150, 83083969, 43811437, 19402043, 49018336, 55636958,
24592350, 46555522, 56405741, 10357817, 58720156, 62957043, 15157449, 52100029,
42297357, 64619302, 26750259, 76149842, 56739847, 56246000, 36815200, 75045914



1



2



3

