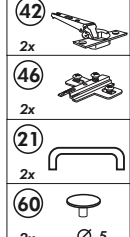
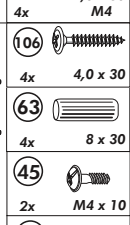
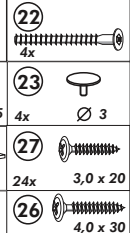
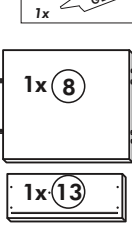
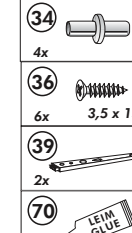
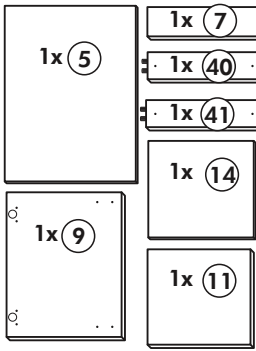
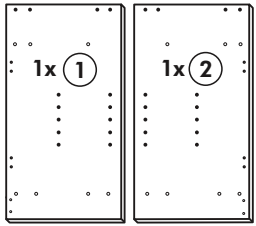
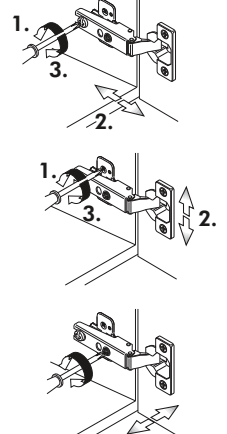
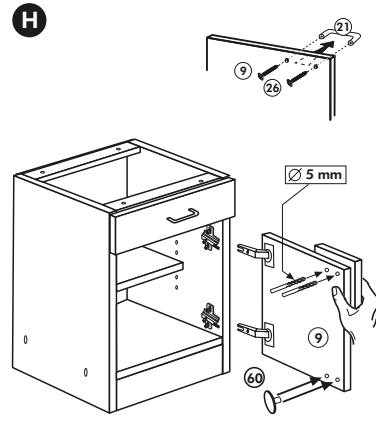
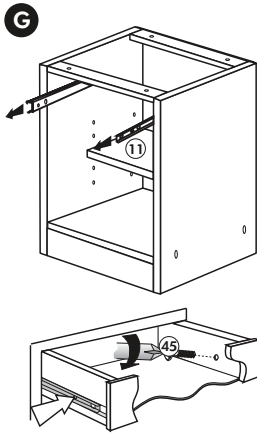
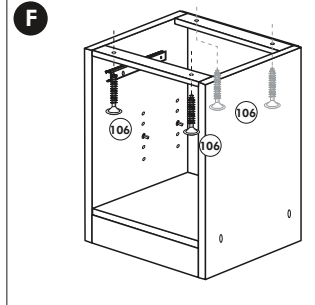
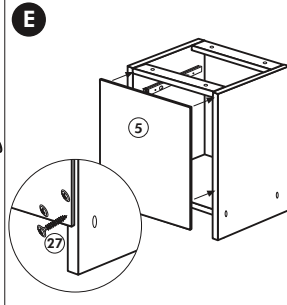
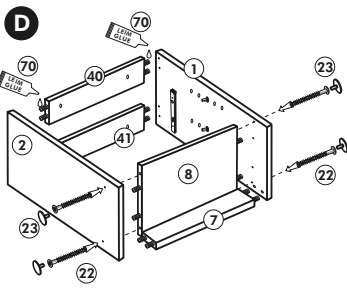
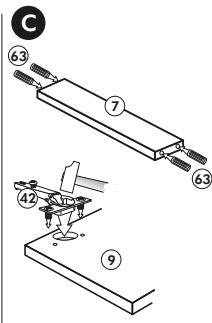
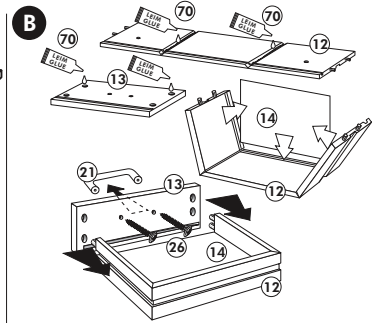
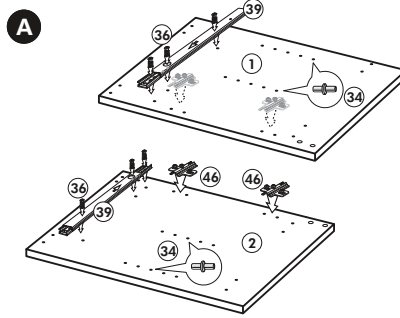
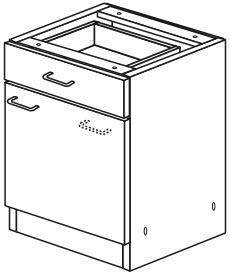
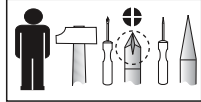


Wilhelm Hoffmeister GmbH + Co KG, Hueckerstr. 19, 32257 Bünde

Unterschrank ohne AP

Nr. 003 Rev.00

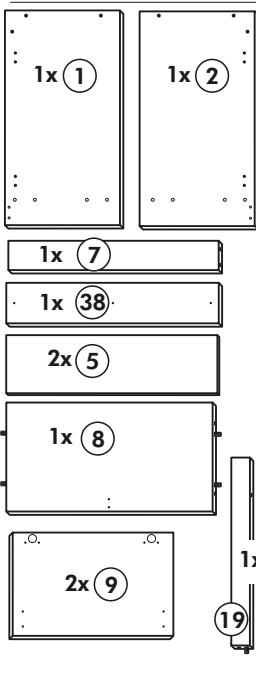
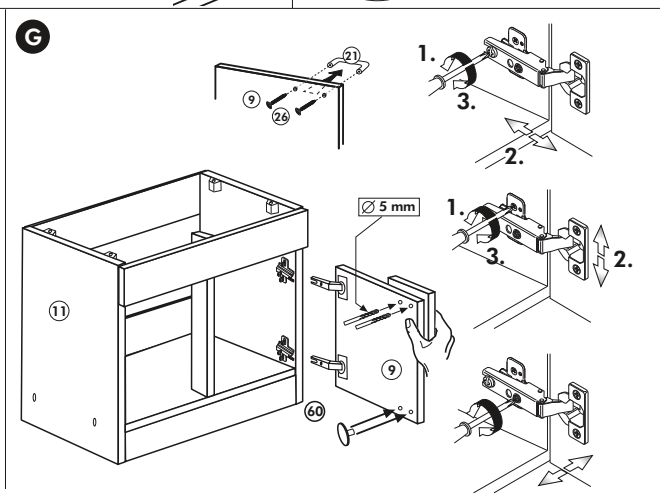
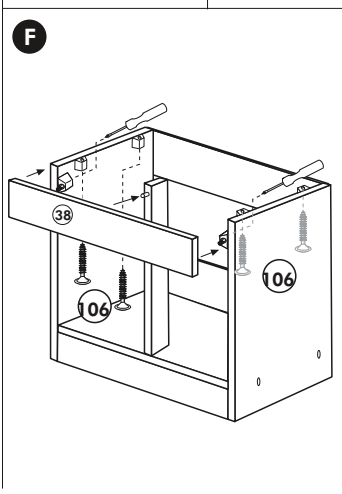
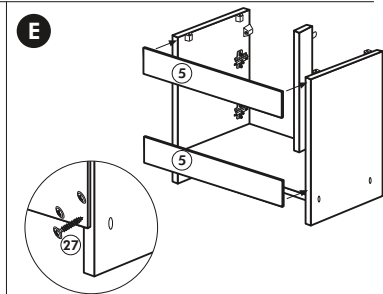
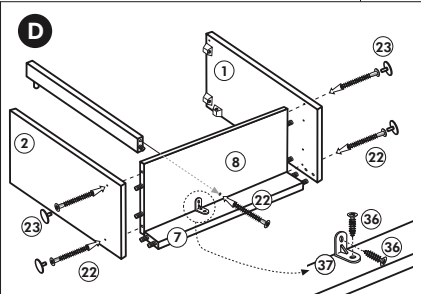
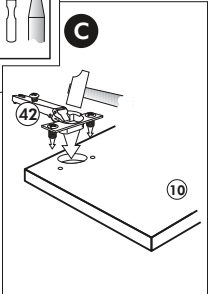
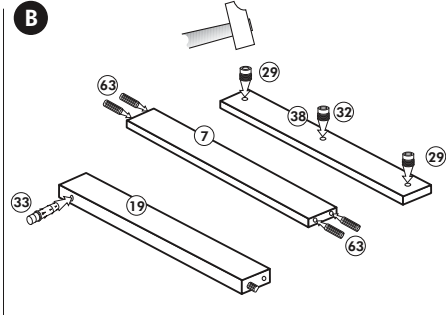
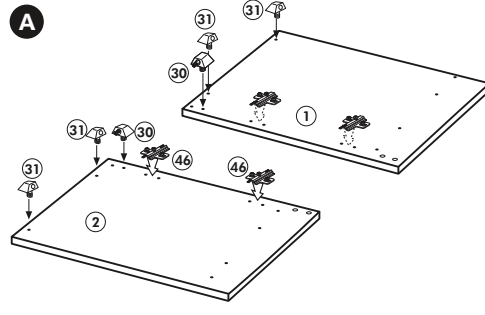
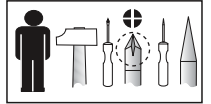
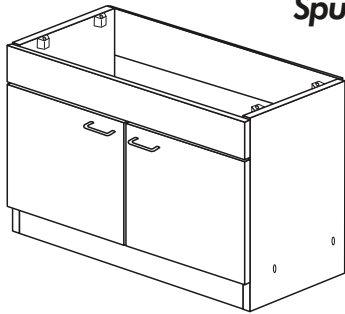


003_Unterschrank ohne AP_REV00_11-2018 CAD und Design

Wilhelm Hoffmeister GmbH + Co KG, Hueckerstr. 19, 32257 Bünde

Spüle-Unterschrank

Nr. 401 Rev.00

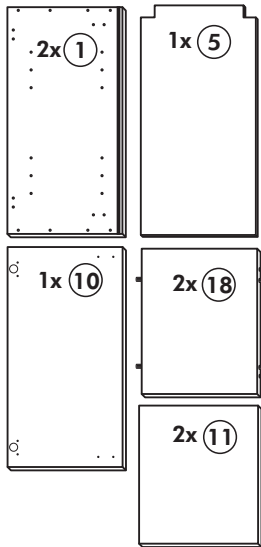
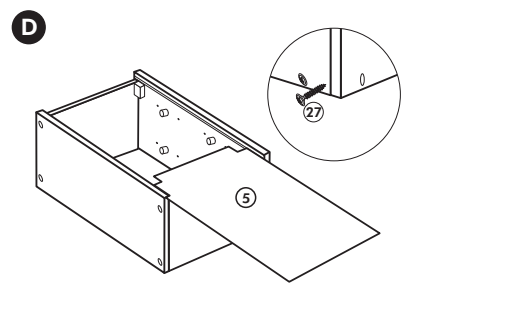
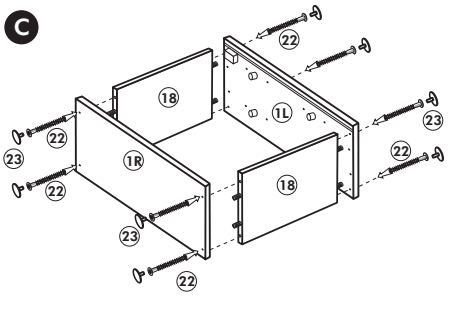
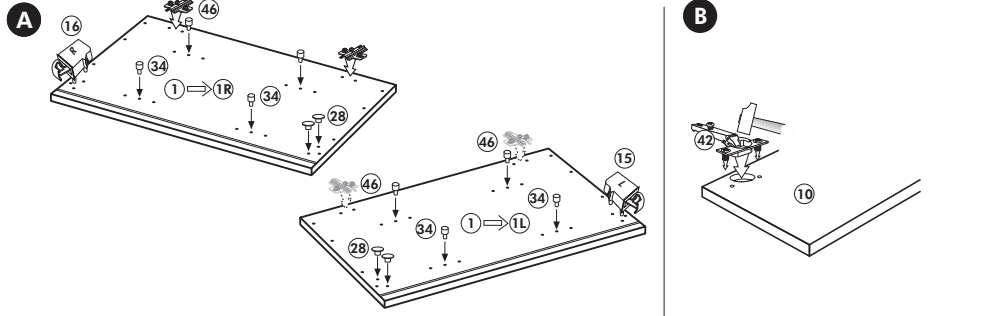
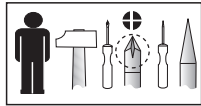
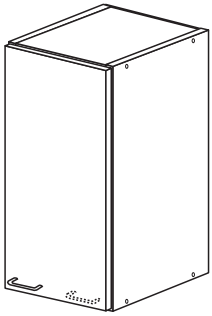


37 1x 	30 2x
36 2x 3,5 x 15 	29 2x Ø 10
32 1x Ø 12 	22 5x
23 4x Ø 3 	26 4x 4,0 x 30 M4 x 30
46 4x 	31 4x
42 4x 	60 4x Ø 5
63 4x 8 x 30 	27 24x 3,0 x 20
106 4x 4,0 x 30 	21 2x
	33 1x

Wilhelm Hoffmeister GmbH + Co KG, Hueckerstr. 19, 32257 Bünde

Hochhängeschrank

Nr. 103 Rev.00



68		23	
2x		8x	Ø 3mm
34		27	
8x		8x	3,0 x 20
28		26	
4x	Ø 10	2x	4,0 x 30 M4 x 30
60		15	
2x	Ø 5	1x	
22		16	
8x		1x	
46		69	
2x		2x	
21		42	
1x		2x	

