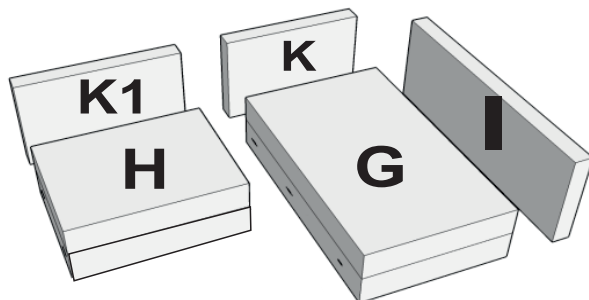




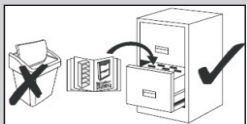
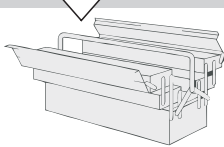
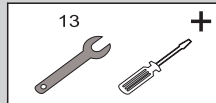
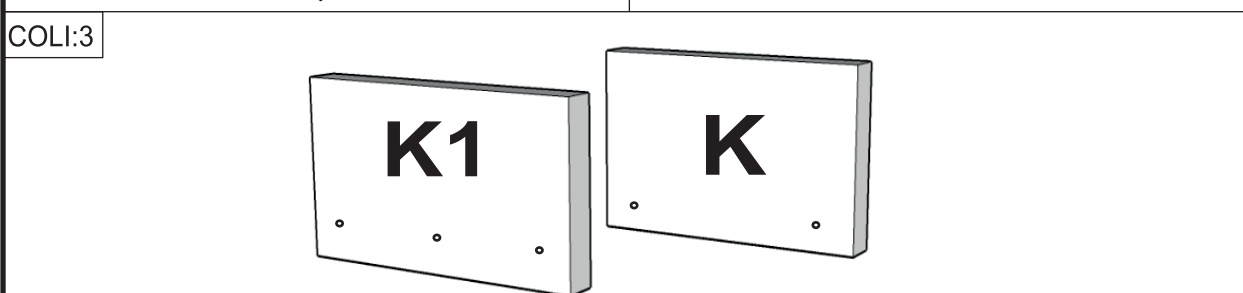
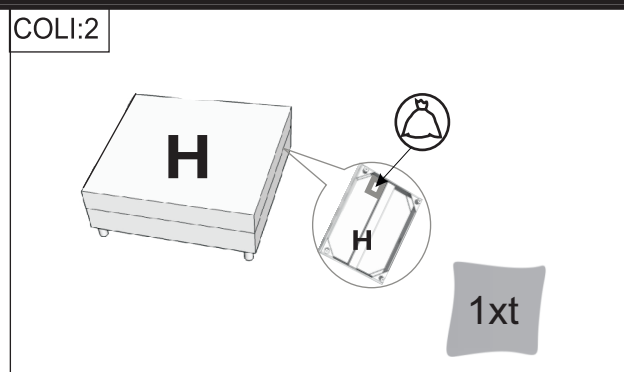
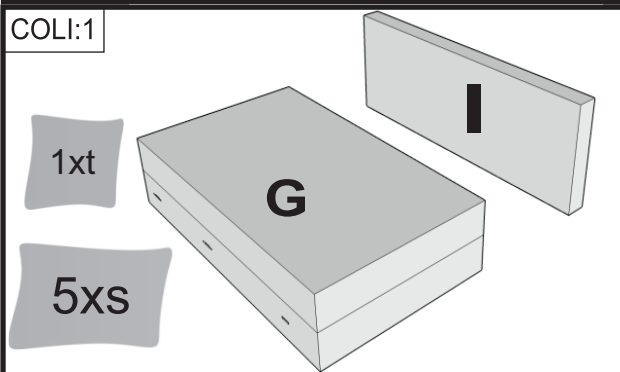
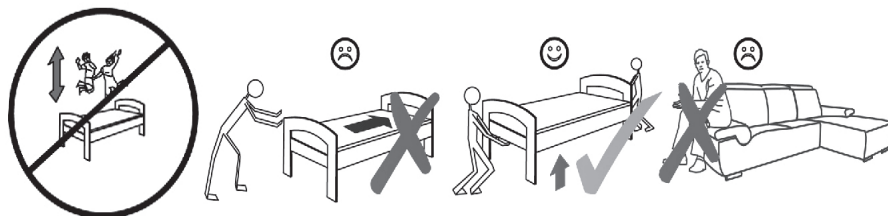
# ANTON



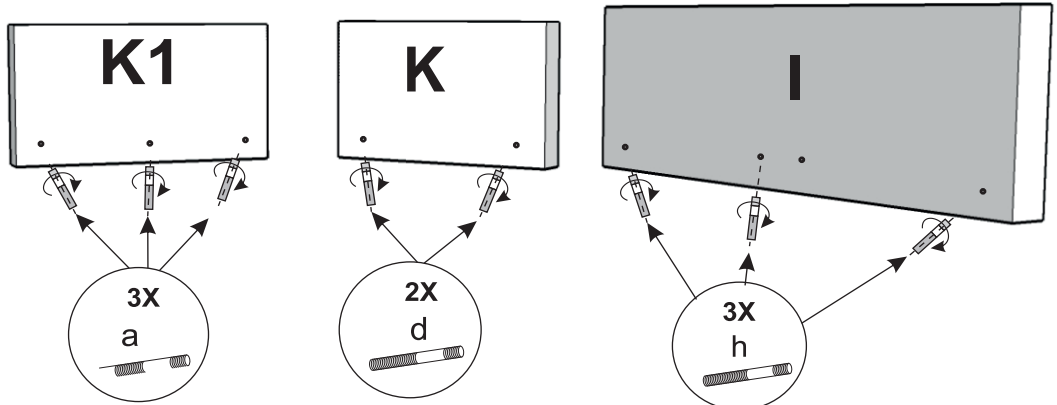
- (DE) Montageanleitung
- (IT) Istruzioni di montaggio
- (PL) Instrukcja montażu
- (FR) Notice de montage
- (NL) Handleiding voor de montage
- (RO) Instrucțiuni de asamblare
- (GB) Assembly instructions
- (SK) Montážny návod
- (TR) Montaj talimatı
- (CZ) Montážní návod
- (RU) Инструкция по монтажу
- (HU) Szerelési útmutató



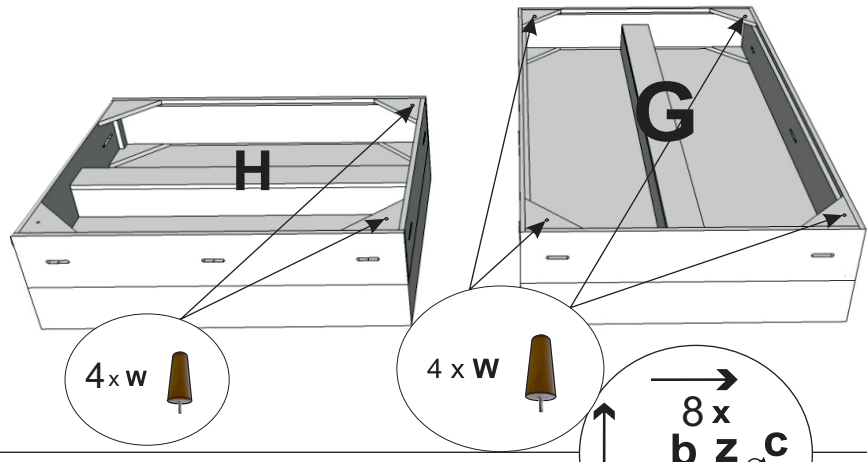
3 x ( 8x90 )  a	3 x ( 8x100 )  h	2 x ( 8x80 )  d	8x  z	8x Ø8  b	8 x M8  c	8 x (M6x35)  e	4 x  f
8x  w	2x  m			5x  s	5x  t		



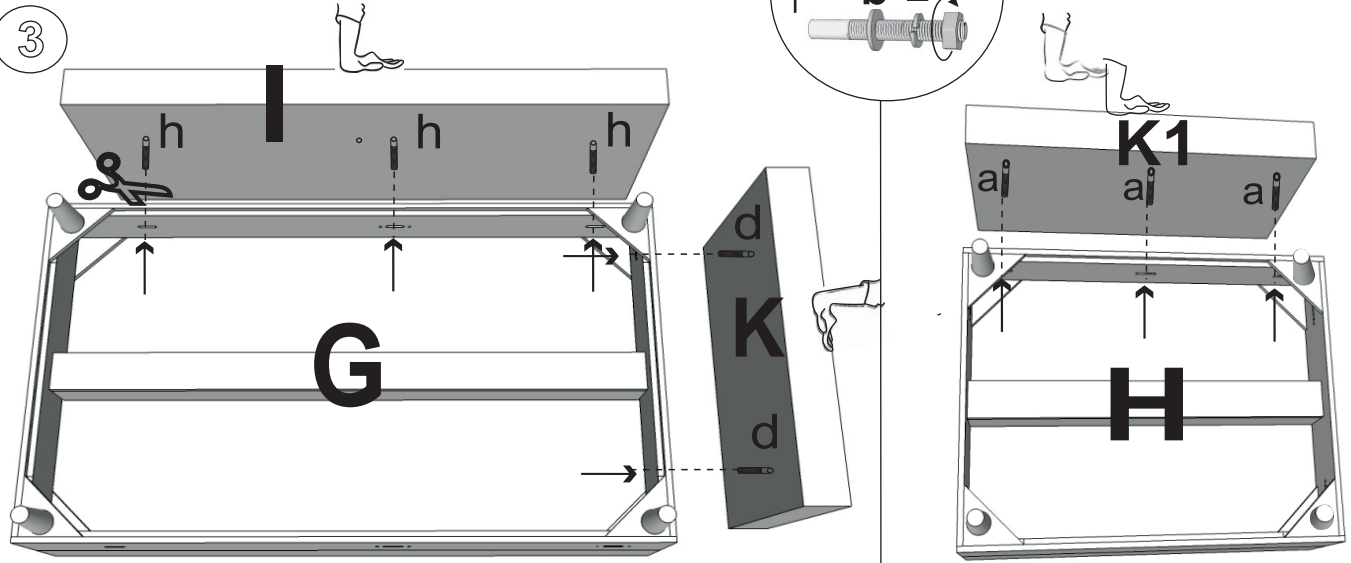
1



2



3



4

