

(GB) Assembly instructions

(D) Montageanleitung

(IT) Istruzioni di montaggio

(FR) Notice de montage

(PL) Instrukcja montażu

(NL) Handleiding voor de montage

(SK) Návod na montáž

(CZ) Montážní návod

(RO) Instrucțiuni de montaj

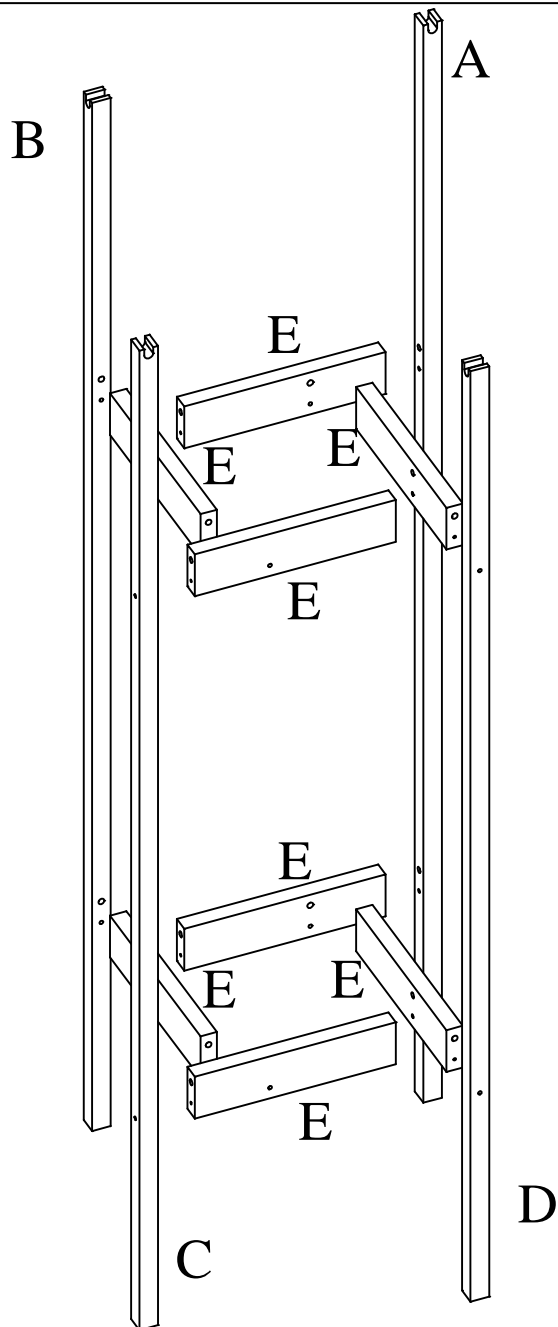
(HU) Szerelési útmutató

(RU) Инструкция по монтажу

(TR) Montaj talimatı

Reference no/Batch code :

(ET) Montaažjuhend




ENG - In case of any quality issues, contact your local dealer and always mention item reference No.

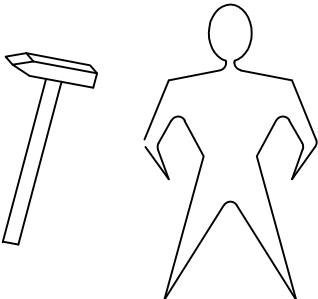
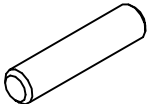
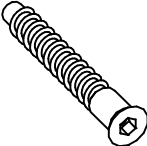
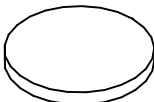

FR - En cas de problèmes de qualité, contactez votre revendeur local et mentionnez toujours la référence de l'article.

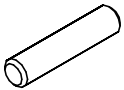

IT - In caso di eventuali problemi di qualità, contattare il rivenditore locale e citare sempre punto di riferimento No.

ES - En caso de problemas de calidad, póngase en contacto con su distribuidor local y mencione siempre la referencia del artículo.

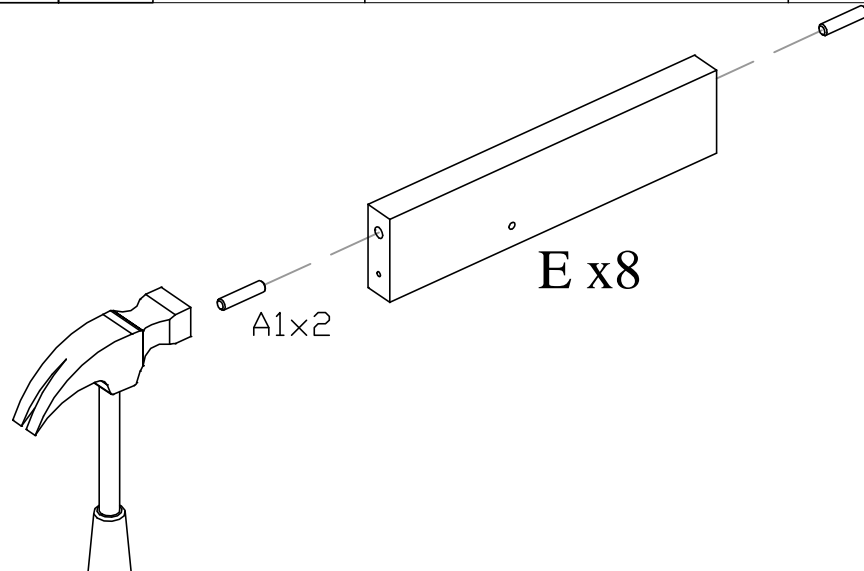
DE - Wenn Sie Qualitätsprobleme haben wenden Sie sich bitte an ihren örtlichen Händler und erwähnen Sie immer die Artikelnummer.

A5

x16

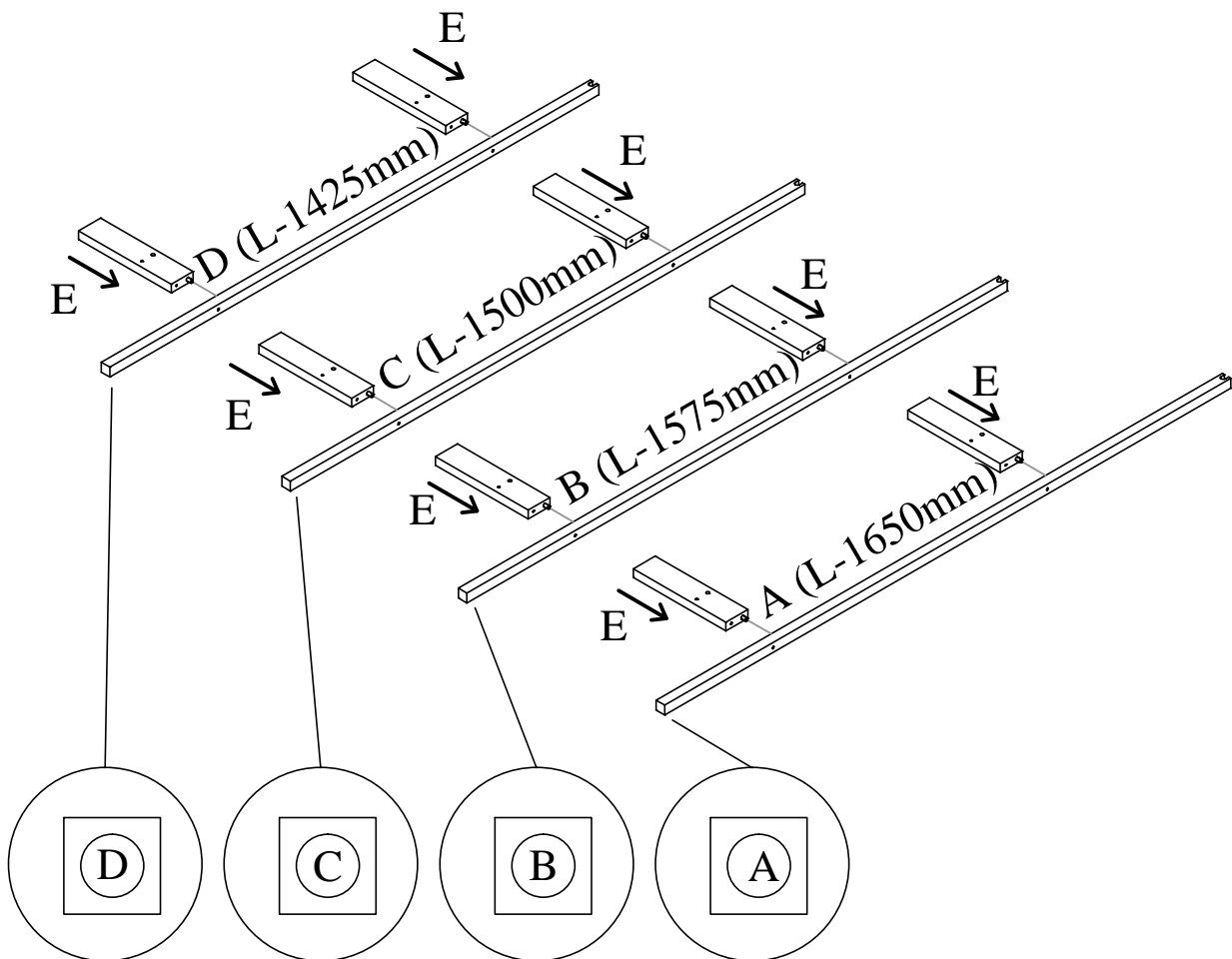
	A1	A2	A3	A4
	 ø8x35 x16	 ø5x50 x16	 20mm x4	 3mm x1
QTY	x16	x16	x4	x1

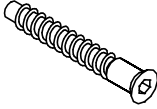
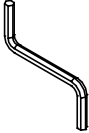
		A1 		
		ø8x35		
	QTY	x16		

Step 1

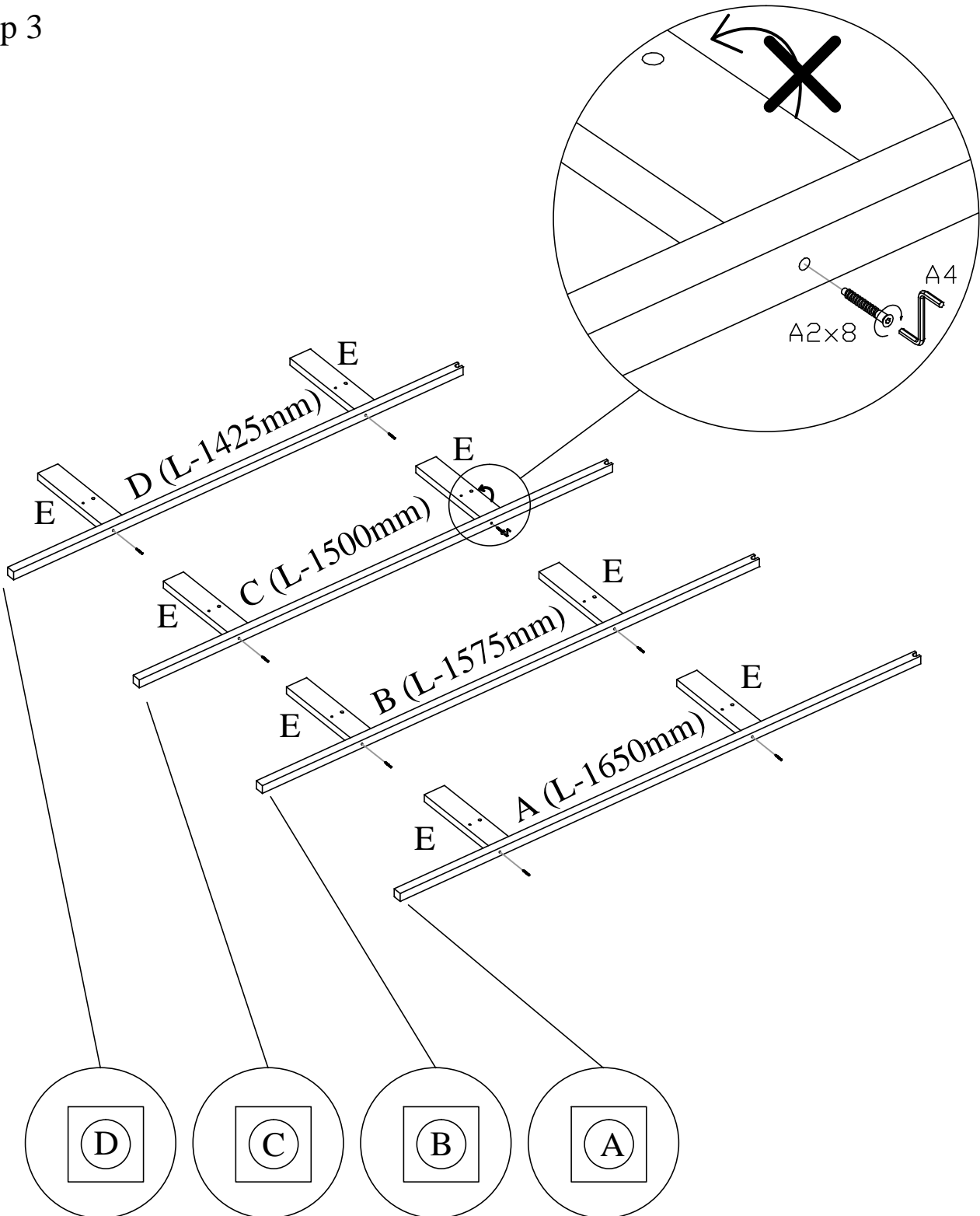


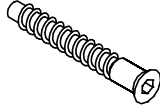
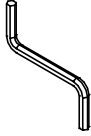
Step 2



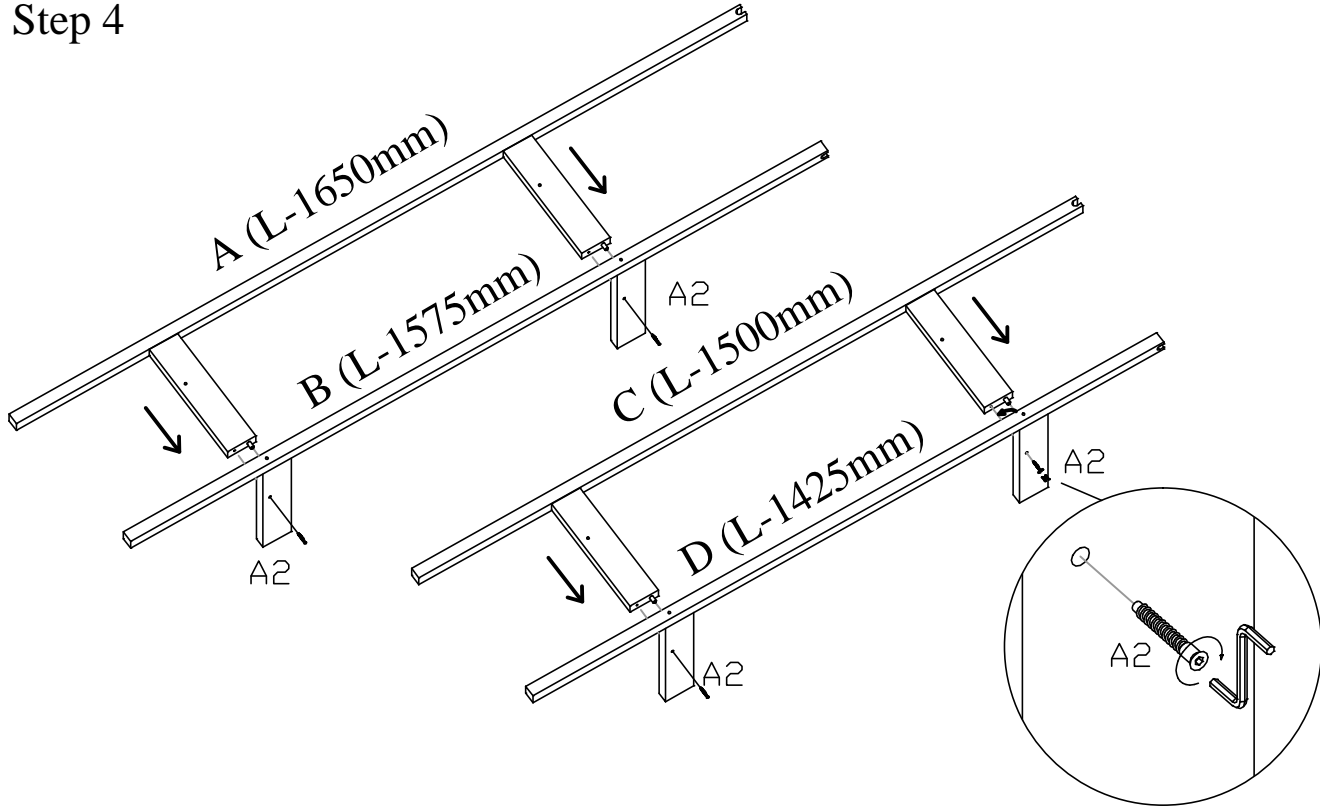
		A2  ø5x50	A4  3mm	
	QTY	x8	x1	

Step 3

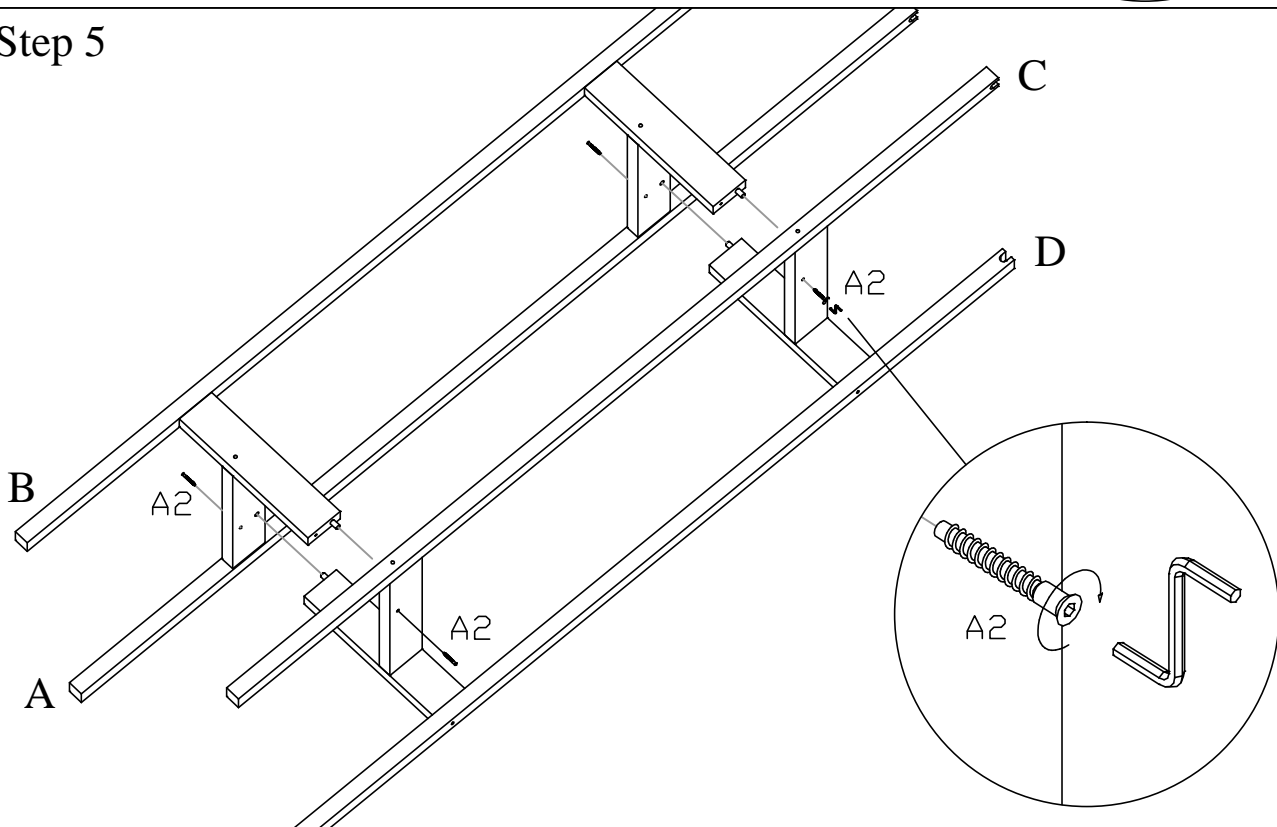


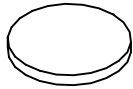

		A2  ø5x50	A4  3mm	
	QTY	x8	x1	

Step 4



Step 5



	A3	A5
		
	20mm	
QTY	x4	x16

Step 6

