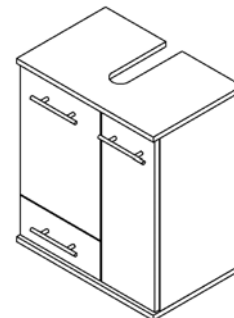


**Aufbauanleitung**  
**Istruzioni per il montaggio**  
**Notice de montage**  
**Assembly instructions**  
**Montage-instructie**  
**Uputstvo za montažu**  
**Navodila za montažo**  
**Felépítési utasítás**  
**Návod k montáži**  
**Návod na montáž**  
**Instrucciones de montaje**  
**Instruções de montagem**  
**Montagevejledning**  
**Monteringsanvisningar**  
**Montasjeveiledning**



..Ken“

**DE** Sehr geehrter Kunde,  
bitte halten Sie sich bei der Schrankmontage genau an die Aufbauanleitung, da die Garantie nur dann gewährleistet ist. Zur Montage bitte eine weiche Unterlage benutzen (Decke) zum Schutz vor Kratzern. Bitte Montageanleitung aufbewahren!

**Achtung:**

**Kleinteile, Verpackungsbeutel und Folien aufgrund von Erstickungsgefahr und möglichem Verschlucken von Babys und Kleinkindern fernhalten.**

**Hinweis:**

**Bewahren Sie die Aufbauanleitung auf und geben diese mit dem Artikel weiter.**

**IT** Gentile cliente,

La preghiamo di attenersi strettamente alle istruzioni per l'uso durante il montaggio dell'armadio, poiché solo in tal modo è data la garanzia. Per il montaggio si prega di utilizzare un appoggio di base (coperta) per la protezione contro i graffi. Prego conservare le istruzioni per il montaggio!

**Attenzione:**

**A causa del pericolo di inghiottimento tener lontano da neonati e bambini le parti piccole, buste da imballaggio ed fogli.**

**Nota:**

**Conservare le istruzioni per il montaggio ed inoltrarli insieme all'articolo.**

**FR** Cher client,

Veuillez respecter scrupuleusement la notice de montage du meuble, car la garantie est valable uniquement dans ce cas. Pour effectuer le montage, utilisez un support doux (couverture) pour protéger le meuble contre les éraflures. Conservez soigneusement la notice de montage !

**Attention:**

**Maintenir les petites pièces, le sachet d'emballage et le film hors de portée des bébés et des petits enfants en raison du risque d'étouffement et de d'avalément.**

**Remarque:**

**Conserver les instructions de montage et les remettre avec cet article en cas de changement de propriétaire.**

**EN** Dear Customer,

Please adhere strictly to the assembly instructions when installing the unit, as only then does the guarantee apply. Please use a soft surface for installation (e.g. a blanket) in order to avoid scratches. Please keep the assembly instructions in a safe place!

**Warning:**

**Keep small parts, packaging bags and film out of reach of babies and small children. Risk of suffocating and swallowing.**

**Note:**

**Keep these assembly instructions and pass on with the unit.**

**NL** Geachte klant,

Volg altijd de aanwijzingen in deze montage-instructie bij de montage van de kast, alleen dan wordt garantie verleend. Gebruik bij de montage altijd een zachte onderlaag (deken) ter voorkoming van krassen. Bewaar de montage-instructie goed!

**Let op:**

**Houd kleine onderdelen, verpakkingszakken en folies uit de buurt van babies en kleine kinderen, wegens verstikkingsgevaar en het risico op inslikken.**

**Aanwijzing:**

**Bewaar de assemblage-instructies en geef deze door met het artikel.**

**HR** Cijenjeni kupče,

molimo držite se točno uputstva za montažu kad montirate ormar, jer je samo u tom slučaju garancija zajamčena. Koristite mekanu podlogu (pokrivač) za montažu, kao zaštitu od ogrebotina. Molimo sačuvajte uputstvo za montažu!

**Pozor:**

**Sitni dijelovi, omot pakiranja i folije radi opasnosti gušenja i gutanja držati podalje od dojenčadi i male djece.**

**Savjet:**

**Sačuvajte uputu o montaži i dajte ju dalje s artiklom.**

**SL** Spoštovani,

pri montaži omare natančno upoštevajte navodila za montažo, ker je to pogoj za veljavnost garancije. Pri montaži uporabljajte mehko podlago (odejo) za zaščito pred opraskanjem. Navodila za montažo shranite!

**Pozor:**

**Zaradi nevarnosti zadušitve in možnega zaužitja, morate majhne dele, embalažno vrečko in folije držati izven dosega dojenčkov in majhnih otrok.**

**Opomba:**

**Shranite navodilo za montažo in ga predajte naprej skupaj z artiklom.**

**HU** Tisztelt Vásárlónk!

Kérjük, a szerelvény összeszerelésénél pontosan tartsa be a felépítési utasítást, mivel csak ebben az esetben biztosított a garancia. A szerelést az összekarcolódás elkerülésére puha alapon (pl. takarón) végezze. A szerelési utasítást gondosan őrizze meg!

**Figyelem:**

**A fulladás veszélye és a lehetséges lenyelés miatt tartsa távol az apró alkatrészeket, a csomagoló zacskót és a fóliákat a kisbabáktól és kis gyermekektől.**

**Megjegyzés:**

**Tegye el a beépítési bevezetőt, és adja tovább ezzel az árucikkkel.**

**CZ** Vážený zákazník,

prosím, postupujte při montáži skříňky přesně podle návodu, protože jen tak vám můžeme poskytnout na výrobek záruku. Montáž provádějte na měkké podložce (např. dece), abyste nepoškrábali podlahu. Prosím, uchovejte návod i po ukončení montáže!

**Pozor:**

**Neoponechávejte v blízkosti malých dětí malé části, obalové sáčky a fólie, mohou představovat nebezpečí udušení a možného spolknutí.**

**Upozornění:**

**Uschovejte montážní návod a dbejte následujících odstavců.**

**SK** Vážený zákazník,

prosíme, aby ste pri montáži skrine presne dodržiavali návod na montáž, pretože len tak bude poskytnutá záruka. Na montáž použite mäkkú podložku (deku), aby ste nábytok chránili pred poškriabaním. Prosíme, uschovajte si návod na montáž!

**Pozor:**

**Odkladajte drobné diely, obalové vrečko a fólie mimo dosahu malých detí z dôvodu rizika ich zadusenía a možnosti prehltnutia.**

**Upozornenie:**

**Odložte si návod na montáž a príp. ho odovzdajte spolu s výrobkom ďalej.**

**ES** Estimado cliente:

Realice el montaje del armario ciñéndose exactamente a las instrucciones de montaje; de lo contrario, se invalidará la garantía del producto. Durante el montaje, utilice una protección suave (p. ej. una manta), a fin de evitar posibles rayaduras en los muebles.

Conserve las instrucciones de montaje.

**Atención:**

**Mantenga las piezas pequeñas, bolsas de embalaje y láminas fuera del alcance de los bebés y niños pequeños para evitar el peligro de asfixia y de ingestión.**

**Advertencia:**

**Guarde las instrucciones de montaje y entréguelas junto con el artículo.**

**PT** Prezado cliente.

Ao montar o armário, atenha-se estritamente às instruções de montagem, afim de não invalidar a garantia. Durante o procedimento de montagem, utilize uma base macia (cobertor) para proteger o armário contra arranhões. Favor guardar as instruções de montagem!

**Atenção:**

**Manter peças pequenas, embalagens e películas fora do alcance dos bebês e crianças pequenas devido ao perigo de asfixia e possível ingestão.**

**Nota:**

**Guarde o manual de montagem e entregue-o juntamente com o artigo.**

**DA** Kære kunde,

du bedes overhold montagevejledningen nøje når du monterer skabet, da det er en forudsætning for at der kan ydes garanti. Brug et blødt underlag (fx et tæppe) under montagen for at undgå ridser. Du bedes opbevare montagevejledningen!

**Vigtigt:**

**Små dele, indpakningspose og folier skal holdes uden for babyers og små børns rækkevidde, idet der er fare for kvælning og mulig slugning.**

**OBS:**

**Opbevar samvejledningen og videregiv også denne, hvis du giver varen videre.**

**SV** Bästa kund,

Beakta monteringsanvisningarna noggrant när du monterar skåpen eftersom vi annars inte kan ge någon garanti. Använd ett mjukt underlag (t ex en filt) så att möblerna inte repas. Förvara monteringsanvisningarna för framtida bruk!

**OBS!**

**Håll smådelar, förpackningspåsar och folier borta från spä- och småbarn på grund av risken för kvävning och eventuell nedsväljning.**

**Obs!**

**Spara monteringsanvisningen och låt den följa med artikeln.**

**NO** Kjære kunde

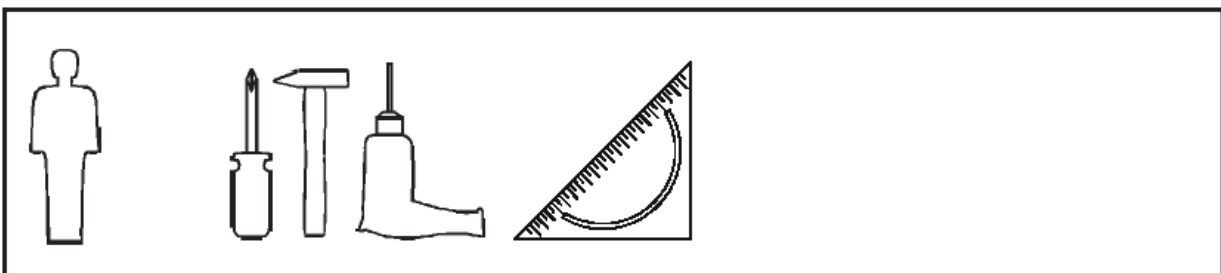
Sørg for å følge montasjeveiledningen nøye når skapet monteres, dette er en forutsetning for at garantien er gyldig. Bruk et mykt underlag (duk) ved montasjen for å unngå riper. Ta vare på montasjeveiledningen!

**Advarsel:**

**Smådelar, poser og folier skal holdes utilgjengelig fra små barn pga fare for inntak eller kvelning.**

**Merk:**

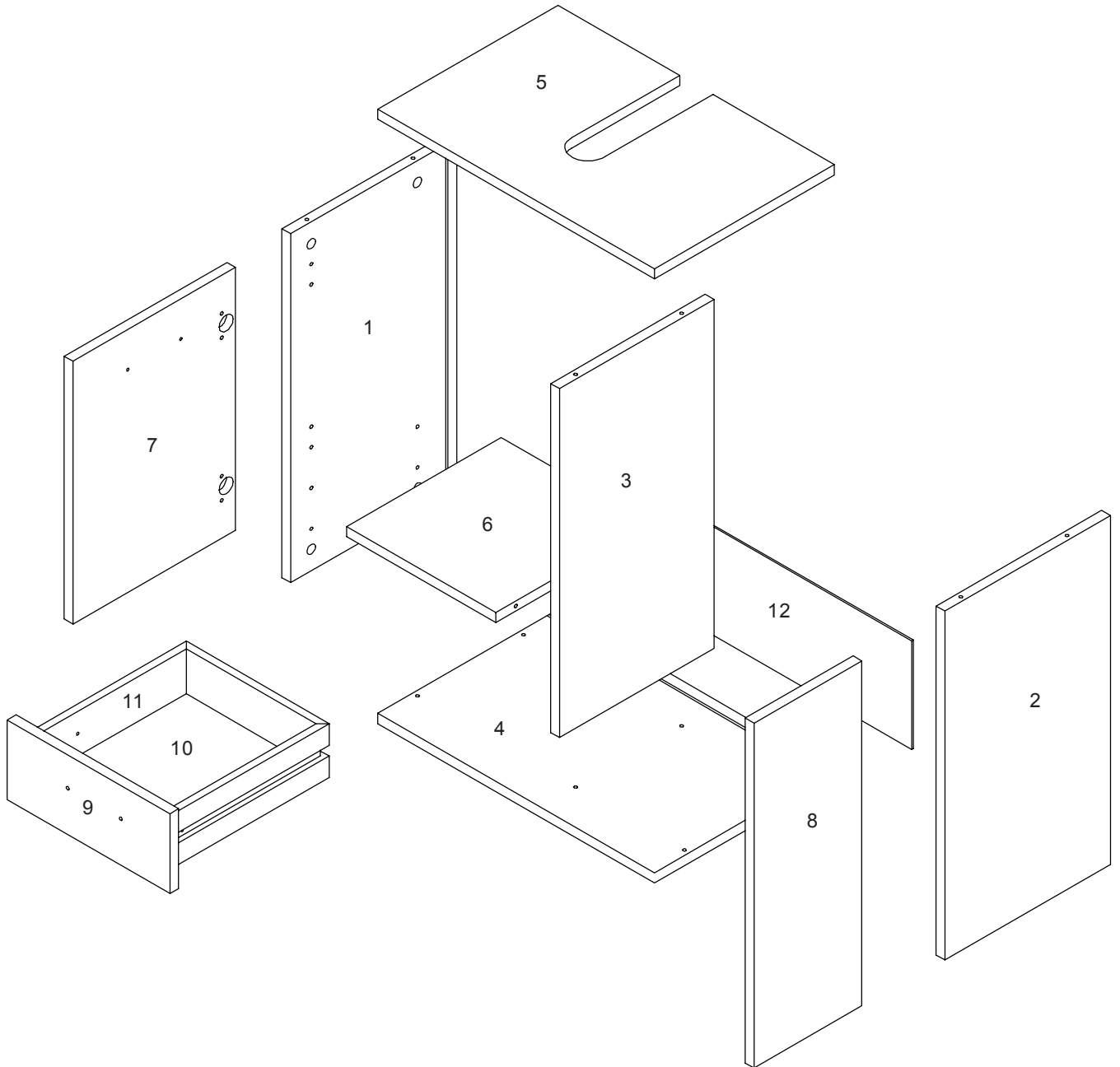
**Oppbevar monteringsanvisningen og videresend den sammen med varen.**




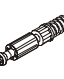

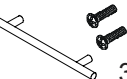
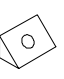



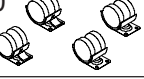

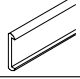






Wilhelm Schildmeyer GmbH & Co. KG  
 Sachsenweg 55  
 D-32547 Bad Oeynhausen



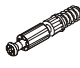


Artikel-Nr. / Nr. articolo / Réf. d'article / Article no. /  
 Artikelnr. / proizvod br. / Artikel št. / Cikkszám /  
 Výrobek č. / Číslo artikla / N.º de artículo /  
 Artigo Nº / Artikelnr. / Artikel-nr. / Artikkelnr.

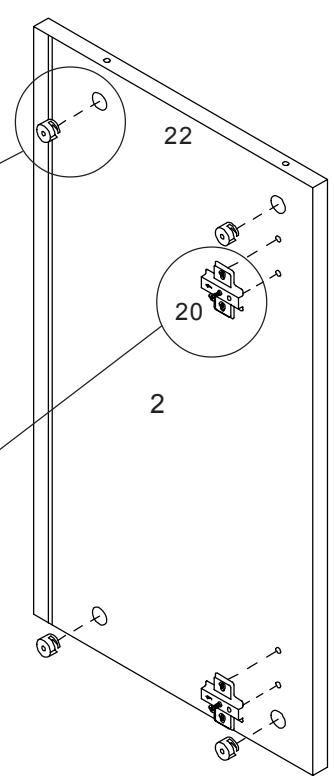
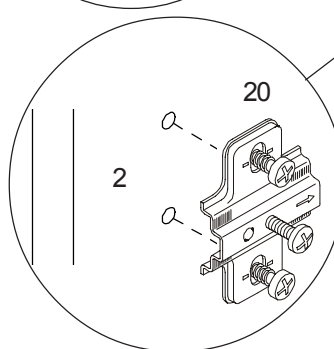
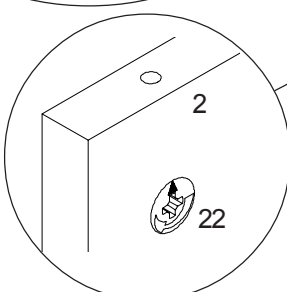
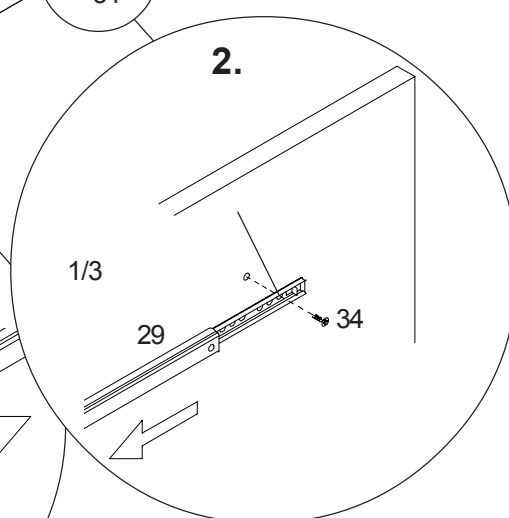
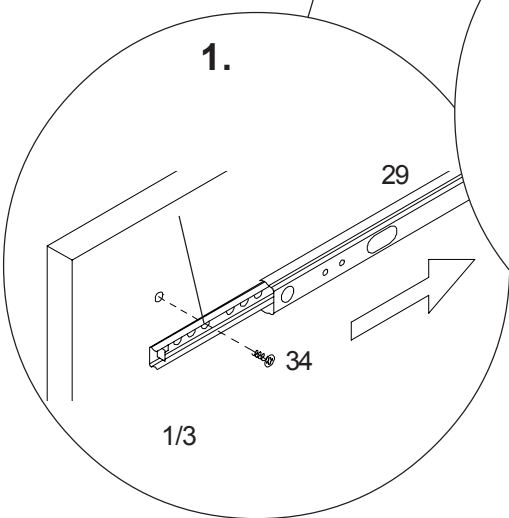
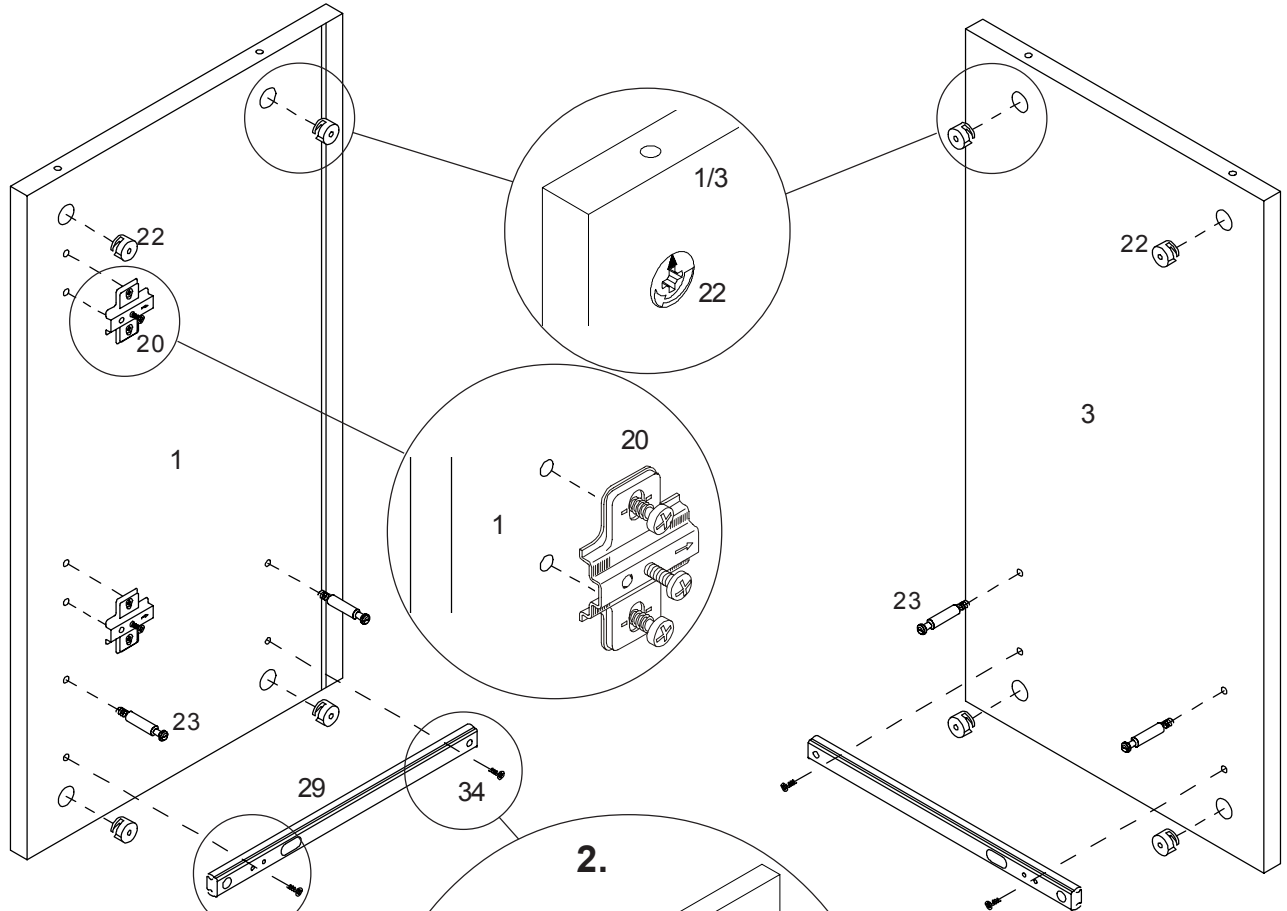
540154



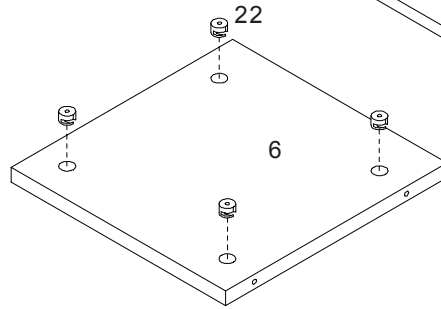
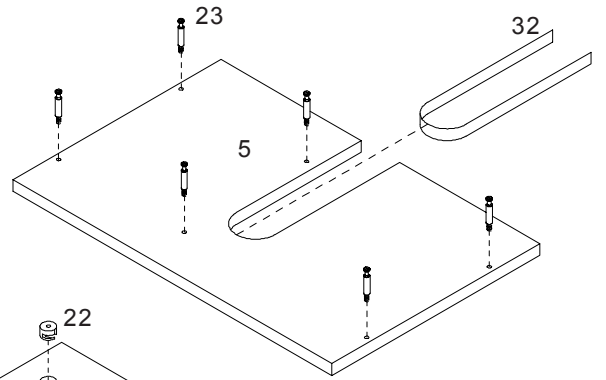
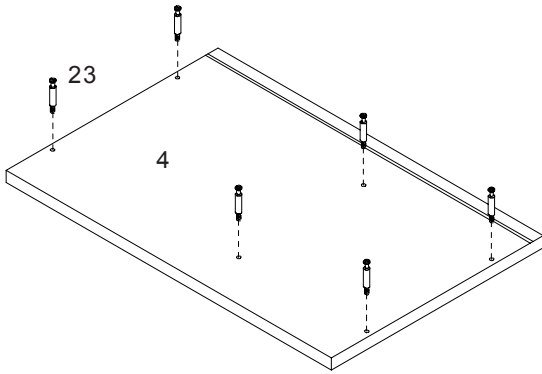
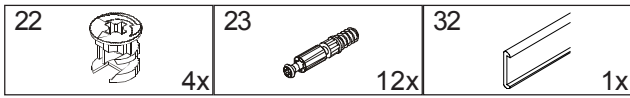
20  4x	21  4x	22  16x	23  16x	24  8x	25  M4x22 3x	26  4x
27  3x20 4x	28  5mm 4x	29  2x	30  1x	31  4x15 16x	32  1x	33  2x
34  6,3x11 4x	35  M4x10 2x	36  1x				

1

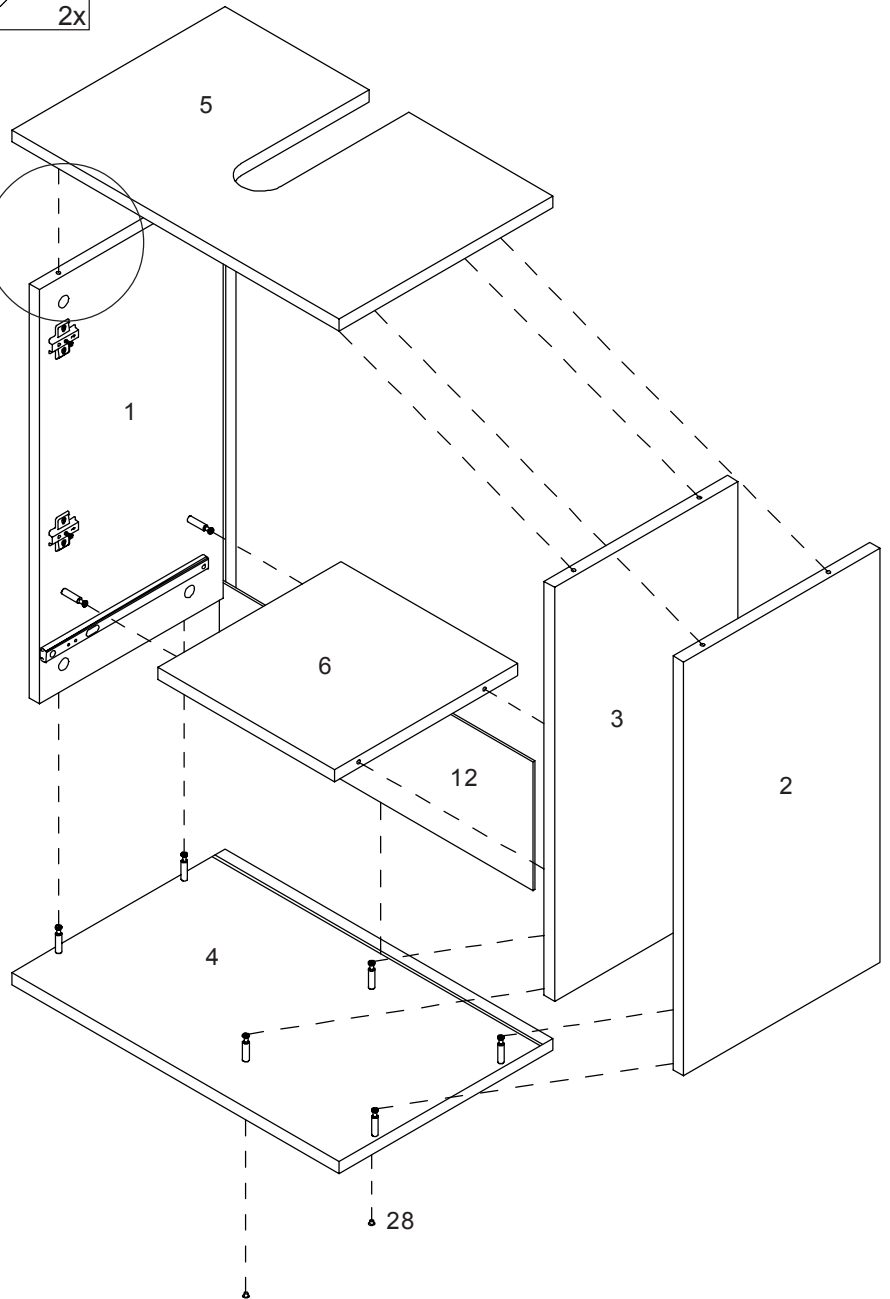
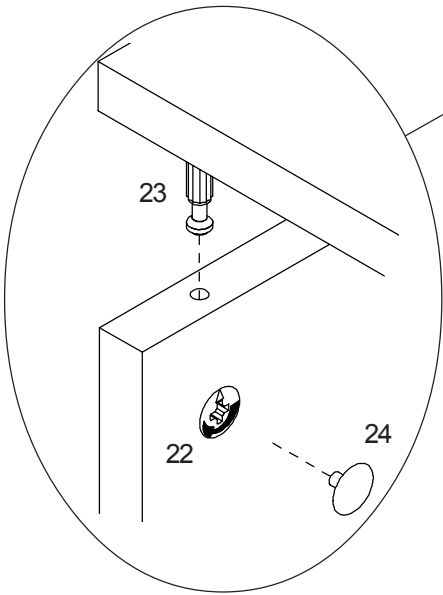
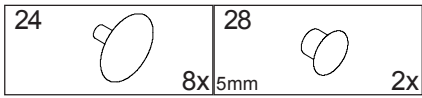
20		22		23		29		34	
	4x		12x		4x		2x	6,3x11	4x



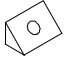


2

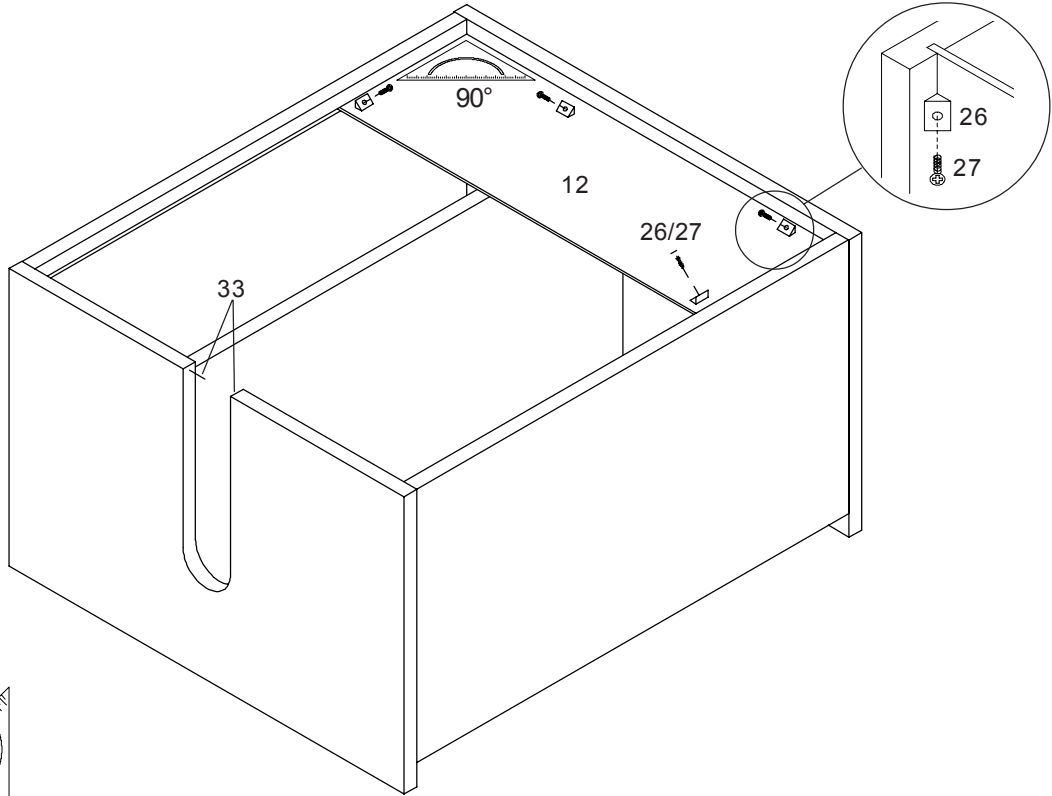


3

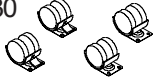



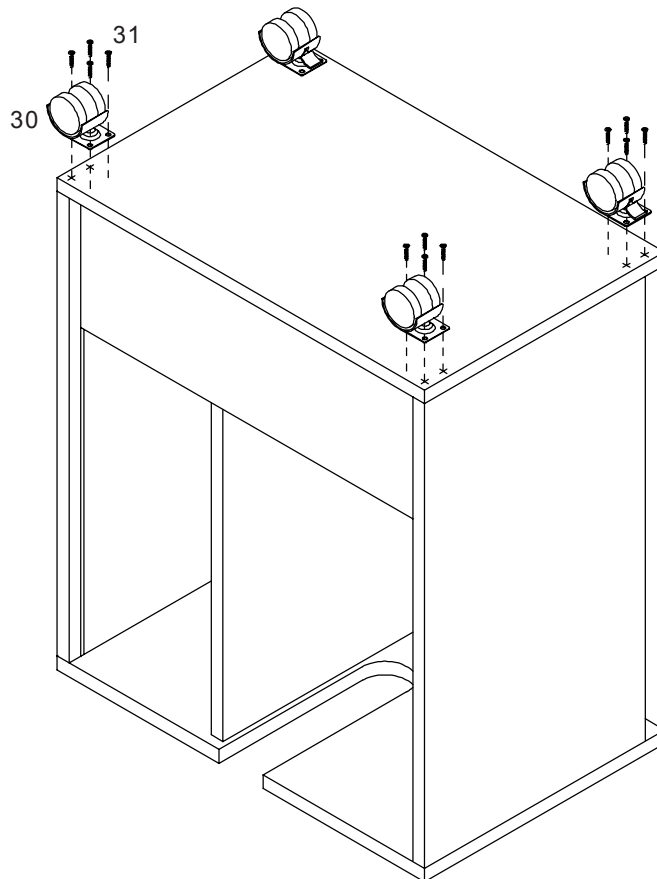
4

26		27		33	
4x	3x20	4x		2x	

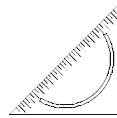
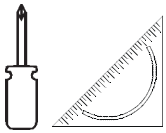
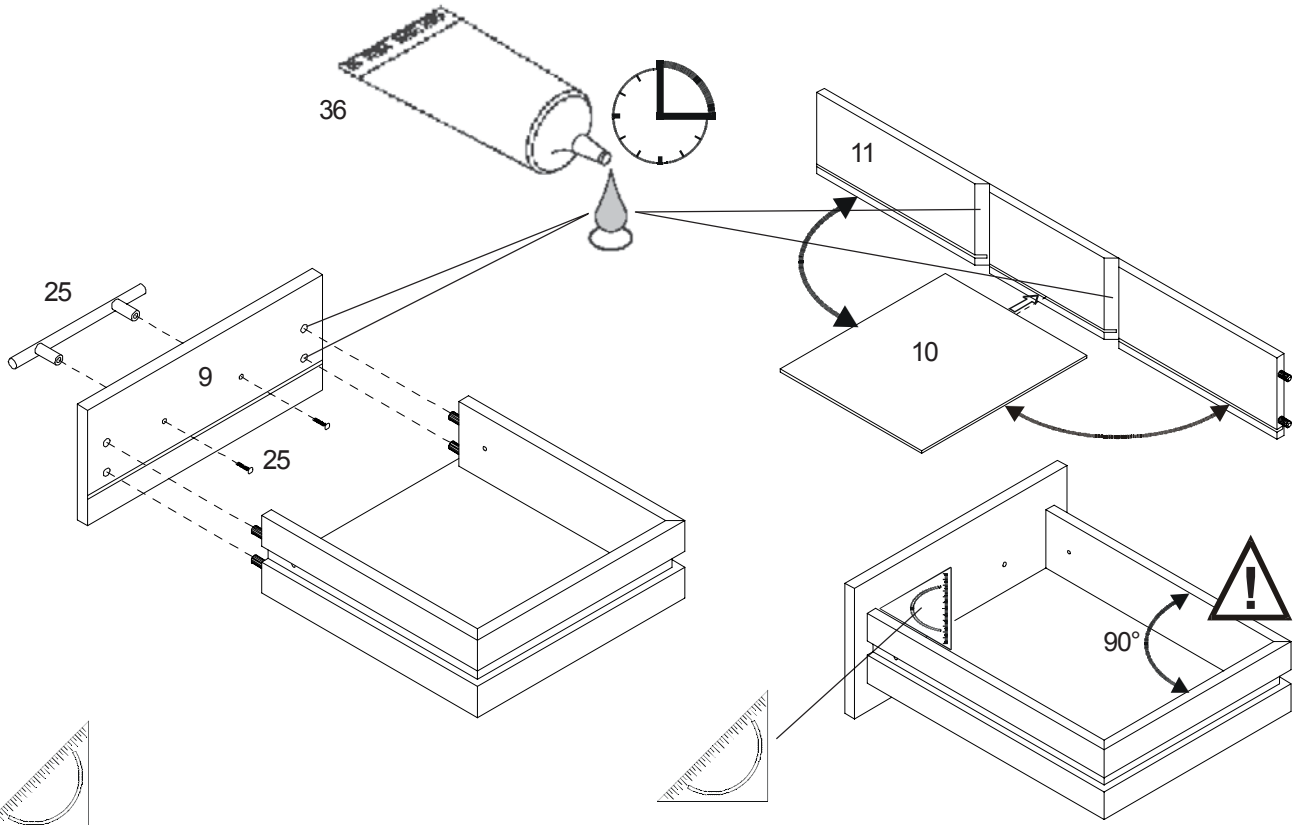
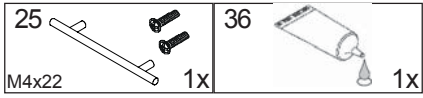


5

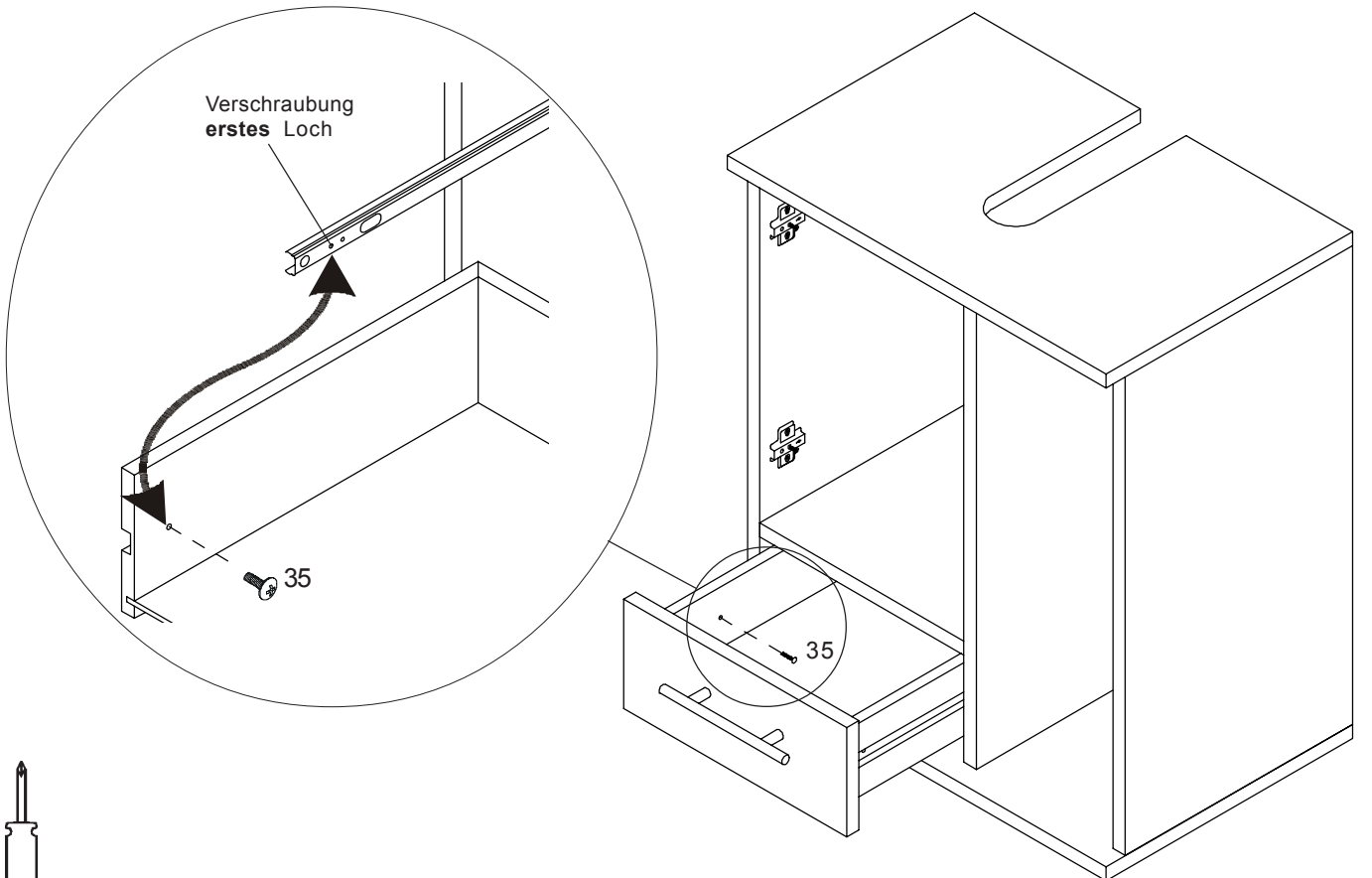
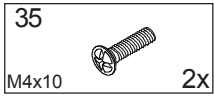
30		31	
1x	4x15	16x	






6

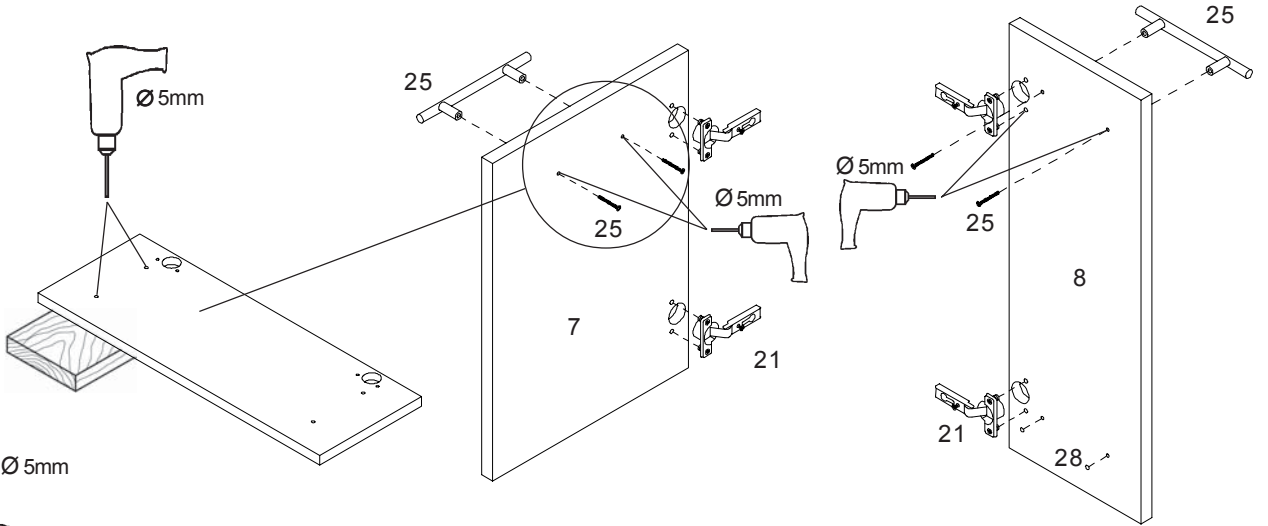
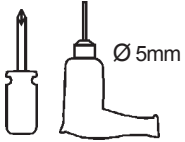


7

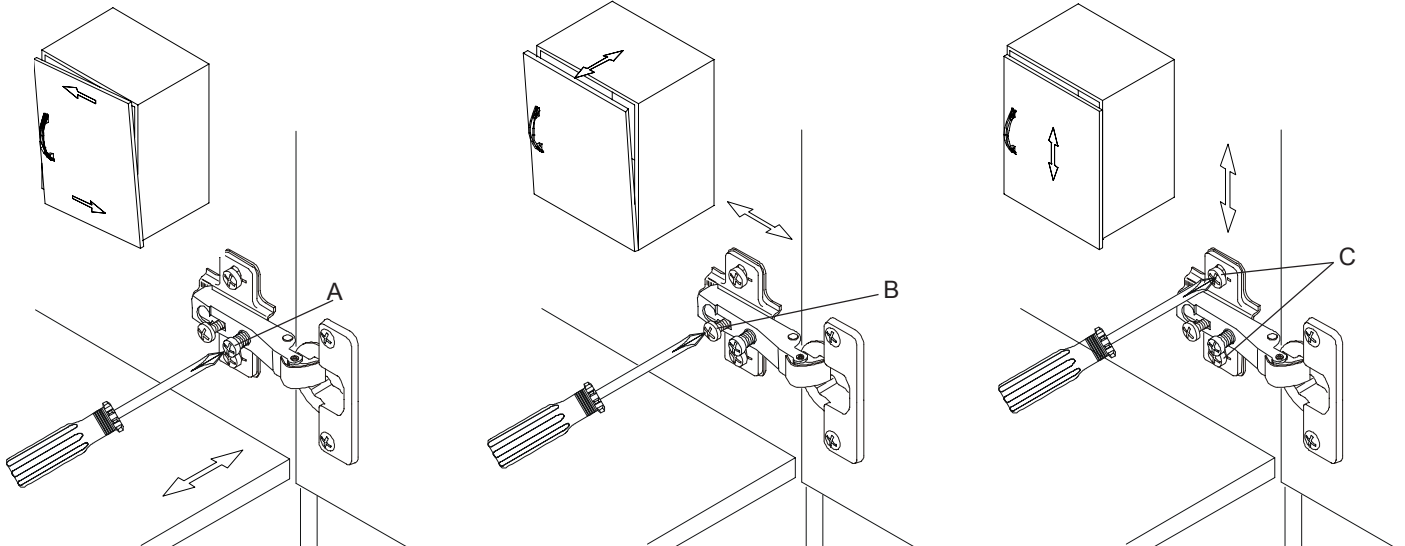
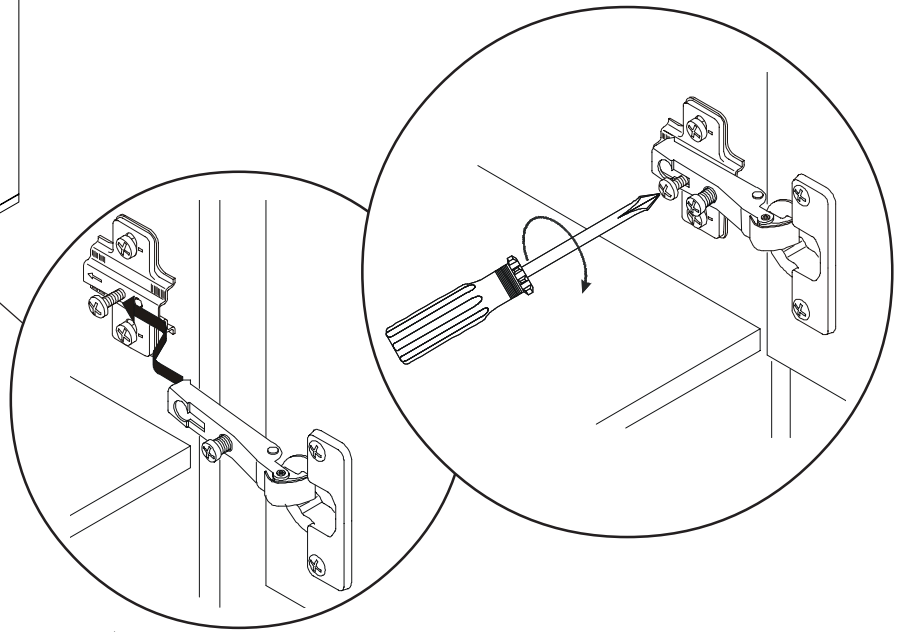
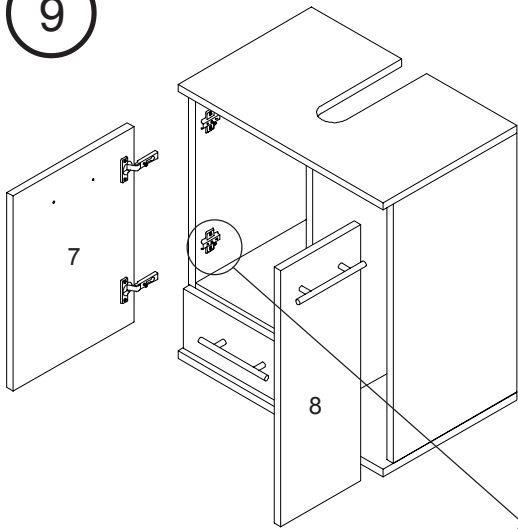


8

21		25		28	
4X	M4x22	2X	5mm	2X	



9





**DE Pflegehinweise:** Verwenden Sie zur Reinigung Ihrer Badmöbel und Spiegelschränke grundsätzlich weiche, leicht angefeuchtete Tücher oder Lederlappen.

Achten Sie darauf, dass alle Teile nach Gebrauch oder Reinigung trocken gerieben werden.

Vermeiden Sie den Einsatz von scheuernden oder lösungsmittelhaltigen Reinigungsmitteln und Microfasertüchern.

Beachten Sie bei der Pflege bitte, dass manche Kosmetika in konzentrierter Form zu Materialschäden führen können, wenn sie nicht sofort abgewischt werden.

Bitte entfernen Sie umgehend stehende Feuchtigkeit und vermeiden Sie Kondensatbildung.

**Da derartige Schäden nicht durch die Garantie abgedeckt sind, bitten wir, diese Hinweise zu beachten, damit Sie länger Freude an Ihrem Produkt haben.**

**Pflegehinweise zu den einzelnen Materialien erhalten Sie auch auf unserer Homepage unter: [www.w-schildmeyer.de](http://www.w-schildmeyer.de)**

**IT Indicazioni per la cura:** Per pulire i mobili da bagno e gli armadietti a specchio vanno usati panni leggermente umidi e morbidi o panni di pelle.

Dopo l'uso e la pulizia bisogna strofinare e asciugare tutte le parti dei mobili. Non usare panni in microfibra e detergenti abrasivi o che contengono solventi.

Per la cura dei mobili va notato che alcuni cosmetici in forma concentrata possono danneggiare i materiali se non vengono puliti subito.

Togliere immediatamente le tracce d'umidità ed evitare la formazione di condensa.

**La garanzia non copre questi danni; pertanto si prega di rispettare queste istruzioni per godere più a lungo dei nostri prodotti.**

**Le istruzioni per la cura dei vari materiali si trovano anche nella nostra homepage: [www.w-schildmeyer.de](http://www.w-schildmeyer.de)**

**FR Conseils d'entretien :** Pour nettoyer vos meubles de salle de bains et vos armoires de toilette, veuillez toujours utiliser des chiffons doux ou peaux de chamois légèrement humidifiés.

Veillez à bien essuyer tous les éléments après l'usage ou le nettoyage. Évitez l'emploi de nettoyeurs abrasifs ou contenant des solvants et l'emploi de chiffons en microfibres.

Lors du nettoyage, notez que certains produits cosmétiques sous forme concentrée sont susceptibles d'endommager les matériaux, si l'on ne les enlève pas immédiatement.

Veillez éliminer immédiatement toute humidité stagnante et éviter la formation de condensat.

**Etant donné que des dommages de ce type ne sont pas couverts par la garantie, nous recommandons de respecter ces conseils d'entretien, pour que vous profitiez plus longtemps de votre produit.**

**Vous trouverez aussi des conseils d'entretien concernant chaque matériau sur notre site Internet, à l'adresse suivante :**

**[www.w-schildmeyer.de](http://www.w-schildmeyer.de)**

**EN Care instructions:** Always use a soft, slightly damp cloth or chamois to clean your bathroom furniture and mirrored cabinets.

Make sure that all parts are wiped dry after use or cleaning. Avoid using cleaning products and microfibre cloths containing abrasives or solvents.

During care, please note that some cosmetics in concentrated form can cause damage to the material if not removed immediately.

Remove any surrounding moisture immediately and avoid allowing condensation to build up.

**Because such damage is not covered by the guarantee, we would ask you to follow these instructions carefully to ensure that you enjoy your product for many years to come.**

**For care instructions for the individual materials, please visit our homepage at: [www.w-schildmeyer.de](http://www.w-schildmeyer.de)**

**NL Onderhoudsrichtlijnen:** Gebruik voor het reinigen van uw badkamermeubelen en spiegelkasten altijd zachte, licht vochtige doeken of zemen.

Let erop dat alle delen na het gebruik of de reiniging worden drooggemaakt.

Gebruik geen schurende schoonmaakmiddelen of reinigingsmiddelen die oplosmiddelen bevatten en ook geen microvezeldoeken.

Denk eraan bij de verzorging dat sommige cosmetica in geconcentreerde vorm beschadigingen aan het materiaal kunnen veroorzaken indien die niet onmiddellijk worden verwijderd.

Verwijder staand vocht a.u.b. onmiddellijk en voorkom condensvorming.

**Aangezien dergelijke schade niet onder de garantie valt, verzoeken wij u rekening te houden met deze informatie, zodat u langer plezier zult beleven aan uw product.**

**De onderhoudsvoorschriften voor de verschillende materialen vindt u ook op onze website: [www.w-schildmeyer.de](http://www.w-schildmeyer.de)**

**HR Upute za njegu:** Za čišćenje Vašeg namještaja u kupaonici i ormara s ogledalima principijelno upotrijebite mekane, lagano navlažene krpe ili krpe od kože.

Obratite pažnju na to da sve dijelove poslije uporabe ili čišćenja osušite krpom.

Izbjegavajte uporabu ribajućih sredstava za čišćenje ili takovih sredstava za čišćenje koja sadrže otapala, a i uporabu krpa od mikrovlakana.

Molimo Vas da kod njege obratite pažnju na to da neke kozmetike u koncentriranom obliku mogu prouzrokovati materijalne štete, ako ih odmah ne obrišete.

Stojnu vlažnost Vas molimo da čim prije uklonite i spriječite stvaranje kondenzata.

**Budući da takve štete nisu pokrivene garancijom, molimo da obratite pažnju na ove upute kako biste se duže vremena mogli veseliti Vašem proizvodu.**

**Upute za njegu za pojedine materijale ćete pronaći također i na našoj internet stranici pod: [www.w-schildmeyer.de](http://www.w-schildmeyer.de)**

**SL Navodila za nego:** Pri čiščenju kopalniškega pohištva in omar z ogledali načeloma uporabljajte samo mehke in malo navlažene krpe ali usnjeno kožo.

Pri tem pazite, da boste vse dele pohištva po uporabi ali čiščenju skrbno obrisali do suhega.

Pri čiščenju ne uporabljajte čistilnih sredstev za drgnjenje ali čistil, ki vsebujejo topila, ter nobenih krp iz mikrovlakn.

Pri negi upoštevajte, da lahko nekatera kozmetična sredstva v koncentrirani obliki poškodujejo material, če jih takoj ne obrišete s površine.

Nemudoma odstranite stoječo vlago in preprečite tvorjenje kondenzata.

**Ker tovrstna škoda ni pokrita z garancijo, vas prosimo, da ta navodila skrbno upoštevate, da boste s svojim izdelkom dolgo zadovoljni.**

**Navodila za nego k posameznim vrstam materialov dobite tudi na naši spletni strani pod: [www.w-schildmeyer.de](http://www.w-schildmeyer.de)**

**HU Ápolási útmutató:** A fúrdőszobaszekrények és tükrös szekrények tisztítására mindig puha, enyhén nedves törölkendőt vagy bőrdarabot használjon.

A bűtor használatá vagy tisztítása után törölje szárazra a teljes felületet.

Ne használjon habzó vagy oldószertartalmú tisztítószert és mikroszálás törölkendőt.

Az ápolás során kérjük, vegye figyelembe, hogy bizonyos kozmetikumok koncentrált formában anyagkárosodáshoz vezethetnek, amennyiben nem távolítja el ezeket azonnal a bűtor felületéről.

Haladéktalanul távolítson el minden keletkező tócsát és kerülje a páralecsapódást.

**Mivel az ilyen úton keletkező károkra nem terjed ki a garancia, kérjük, vegye figyelembe ezt az útmutatót, hogy a termékben minél tovább lelhesse örömét.**

**Az egyes anyagokra vonatkozó ápolási útmutatókat honlapunkon találja: [www.w-schildmeyer.de](http://www.w-schildmeyer.de)**

**CZ Ošetřování:** Při ošetřování koupelnového nábytku a kosmetických skříněk používejte vždy měkké, mírně navlhčené textilie nebo kožené hadříky.

Po použití nebo po umytí je zapotřebí celý povrch dosucha otřít.

Nikdy nepoužívejte čisticí prostředky obsahující rozpouštědla nebo takové, které by mohly povrch nábytku odřít; nepoužívejte také látky z mikrovláken.

Některé koncentrované kosmetické přípravky mohou povrch materiálů poškodit, jestliže je okamžitě neodstraníte.

Vlhká místa ihned utřete a vyvarujte se kondenzování vlhkosti na povrchu nábytku.

**Protože se záruka na takové škody nevztahuje, řiďte se těmito pokyny a budete se tak moci ze svého produktu těšit mnohem déle.**

**Pokyny k ošetřování jednotlivých materiálů naleznete také na našich internetových stránkách: [www.w-schildmeyer.de](http://www.w-schildmeyer.de)**

**SK Pokyny k ošetrovaniu:** Na čistenie Vášho kúpeľňového nábytku a zrkadlových skriň použite zľahka navlhčené handry alebo kožené handričky.

Dbajte na to, aby ste všetky časti po použití alebo čistení vytrelí dosucha.

Nepoužívajte drsné čistiace prostriedky alebo čistiace prostriedky s obsahom riedidla a mikrofázové handričky.

Pri ošetrovaní si uvedomte, že niektoré kozmetické prípravky v koncentrovanej forme môžu poškodiť materiál, ak sa okamžite nepoutierajú.

Prosíme, hneď odstráňte akúkoľvek vlhkosť a zabráňte tvorbe kondenzátu.

**Keďže takéto škody nespádajú pod záruku, prosíme Vás, aby ste dodržiavali tieto pokyny, aby ste sa mohli dlhšie tešiť z Vášho produktu.**

**Pokyny k ošetrovaniu jednotlivých materiálov nájdete aj na našej domovskej stránke na internete: [www.w-schildmeyer.de](http://www.w-schildmeyer.de)**

**ES Instrucciones de limpieza:** Utilice únicamente paños blandos ligeramente humedecidos o una gamuza para limpiar los muebles y los armarios con espejo del baño.

Tenga cuidado de frotar todas las piezas después de su uso y de la limpieza hasta que queden secas.

Evite utilizar detergentes abrasivos o que contengan disolventes y paños de microfibra.

Observe al limpiar que algunos cosméticos en forma concentrada pueden originar deterioros en el material si no se eliminan al momento.

Retire inmediatamente la humedad existente y evite la producción de condensación de agua.

**Ya que tales daños no van cubiertos por la garantía, le rogamos observe estas instrucciones para que pueda disfrutar de su producto por mucho tiempo.**

**Puede consultar las instrucciones de limpieza para los diferentes materiales en: [www.w-schildmeyer.de](http://www.w-schildmeyer.de)**

**PT Indicações de tratamento :** Utilize somente panos ou peles macios e ligeiramente umedecidos para limpar seus móveis de casa de banho ou armário com espelho.

Cuide que após a utilização, ou ainda, após a limpeza, todas as peças sejam secas.

Evite utilizar produtos de limpeza para esfregar ou que contenham solventes, evite também panos de microfibra.

Com referência ao tratamento, rogamos que tenha em mente que determinados produtos cosméticos em forma concentrada podem causar danos ao material, quando não são eliminados de imediato.

Queira eliminar o quantos antes umidade e evite que se forme água de condensação.

**Tendo em vista que danos relacionados com estes factos não são cobertos pela garantia, rogamos que observe estas indicações, para que tenha satisfação com o produto durante um longo tempo.**

**Indicações de tratamento referentes a cada um dos materiais constam de nossa homepage: [www.w-schildmeyer.de](http://www.w-schildmeyer.de)**

**DK Plejeanvisninger:** Brug altid bløde, let fugtige klude eller skind til at rengøre dine badeværelsesmøbler og spejlskabe.

Vær opmærksom på at alle dele tørres grundigt af efter brug eller rengøring.

Undgå brug af rengøringsmidler der skurer eller indeholder opløsningsmidler samt brug af mikrofiberklude.

I forbindelse med pleje bedes du være opmærksom på at mange kosmetikartikler i koncentreret form kan medføre skader hvis de ikke tørres af igen med det samme.

Fjern omgående fugt der samler sig og undgå at der dannes kondensvand.

**Da denne form for skader ikke er omfattet af garantien, beder vi dig om at overholde disse anvisninger, så du kan have glæde af dit produkt i længere tid.**

**Du kan også finde plejeanvisninger til de enkelte materialer på vores hjemmeside på: [www.w-schildmeyer.de](http://www.w-schildmeyer.de)**

**SV Skötselråd:** Rengör dina badmöbler och spegelskåp endast med en mjuk, lätt fuktad duk eller läderduk.

Se till att alla delar gnids torrt efter användning eller rengöring.

Undvik repande eller lösningsmedelshaltiga rengöringsmedel och mikrofiberdukar.

När du vårdar skåpet måste du tänka på att viss kosmetika i koncentrerad form kan förorsaka materialskador om de inte torkas av omedelbart.

Torka genast bort stående fukt och undvik kondensbildning.

**Eftersom sådana skador inte täcks av garantin bör du observera dessa instruktioner så att du får glädje av dina möbler under lång tid framöver.**

**Skötselråd för de enstaka materialen hittar du även på vår webbplats: [www.w-schildmeyer.de](http://www.w-schildmeyer.de)**

**NO Anvisninger om pleie:** Bruk først og fremst en myk, lett fuktet klut eller en skinnklut når du rengjør baderomsmøbler og speilskap.

Pass på å gni alle deler tørt etter bruk eller rengjøring.

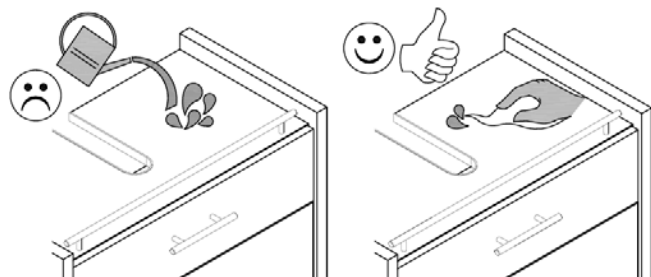
Unngå bruk av skurende eller løsemiddelholdige rengjøringsmidler og mikrofiberkluter.

Vær oppmerksom på at i konsentrert form kan mange kosmetiske midler føre til materialskader, dersom de ikke tørkes bort umiddelbart.

Fjern omgående stående fuktighet, og unngå dannelse av kondens.

**Siden slike skader ikke dekkes av garantien, ber vi deg ta hensyn til disse anvisningene, slik at du får lengre glede av produktet.**

**Pleieanvisninger til de enkelte materialene finner du på hjemmesiden vår under: [www.w-schildmeyer.de](http://www.w-schildmeyer.de)**



**DE Entsorgung:**

Die Verpackung besteht aus recyclingfähigen Materialien. Entsorgen Sie diese umweltgerecht entsprechend den regional geltenden Vorschriften. Werfen Sie das Produkt am Ende seiner Lebensdauer nicht in den Hausmüll. Fragen Sie Ihre kommunale Verwaltung nach Möglichkeiten einer umweltgerechten Entsorgung.

**IT Smaltimento:**

L'imballaggio consiste da materiale riciclabile. Smaltirlo rispettando le normative regionali vigenti e secondo la tutela dell'ambiente. Alla fine della durata del prodotto non smaltirlo insieme ai rifiuti domestici. Chiedere all'amministrazione comunale delle informazioni sulle possibilità di smaltimento conforme alla tutela dell'ambiente.

**FR Elimination :**

L'emballage est fabriqué en matériaux recyclables. Veuillez éliminer ceux-ci dans le respect de l'environnement en suivant les directives légales en vigueur. Ne pas jeter le produit dans les déchets ménagers en fin de vie. Veuillez consulter les autorités communales pour les possibilités d'élimination dans le respect de l'environnement.

**EN Disposal:**

The packaging consists of recyclable materials. Please dispose of the packaging in accordance with your valid local regulations in an environmentally friendly manner. At the end of its useful life, do not dispose of the product with the household waste. Ask your communal administration for possibilities of an environmentally sound disposal.

**NL Verwijdering:**

De verpakking bestaat uit recycleerbare materialen. Verwijder ze op milieuvriendelijke wijze, overeenkomstig de plaatselijk geldende voorschriften. Gooi het product aan het eind van zijn levensduur niet in het huisvuil. Informeer bij uw gemeentelijke instanties naar de mogelijkheden voor milieuvriendelijke verwijdering.

**HR Zbrinjavanje u otpad:**

Pakiranje je od materijala koji se mogu reciklirati. Zbrinite ga ekološki i prema vrijedećim odredbama regije. Proizvod na kraju radnog vijeka ne bacajte u kućni otpad. Raspitajte se u komunalnoj upravi o mogućnostima ekološkog zbrinjavanja.

**SLO Odstranjevanje odpadkov:**

Embalaza je sestavljena iz materialov, ki jih je možno reciklirati. Odstranite jih okolju primerno v skladu z lokalno veljavnimi predpisi. Izdelka po njegovi končani življenjski dobi ne odvrzite v gospodinjnske odpadke. Pri komunalnem podjetju se pozanimajte o okolju primernem odstranjevanju odpadkov.

**HU Elhelyezés:**

A csomagolás újra hasznosítható anyagokból áll. Ezeket a környezet védelmének és a helyileg érvényes előírásoknak megfelelően helyezze el. Az élettartama végén a terméket ne dobja a házsizemébe. Kérdezze meg a lakóhelye önkormányzatán, hogy hol tudja a környezet védelme betartásával elhelyezni.

**CZ Likvidace odpadů:**

Obaly se skládají z materiálů vhodných pro recyklaci. Likvidujte odpady šetrně k životnímu prostředí dle místních platných předpisů. Po skončení životnosti neodhazujte tento výrobek do běžného domovního odpadu. Informujte se u Vaší obecní samosprávy o možnostech šetrné likvidace odpadů.

**SK Likvidácia:**

Obal je vyrobený recyklovateľných materiálov. Zlikvidujte ho podľa regionálne platných predpisov tak, aby ste neškodili životnému prostrediu. Neodhodte výrobok po skončení jeho životnosti do domového odpadu. Informujte sa u vašej komunálnej správy o možnostiach likvidácie výrobku spôsobom, ktorý nezaťažuje životné prostredie.

**ES Eliminación:**

El embalaje se compone de materiales reciclables. Elimine el embalaje de acuerdo a las prescripciones regionales válidas para la protección del medio ambiente. No deseche el producto al final de su vida útil en la basura doméstica. Consulte la administración regional para averiguar las posibilidades de una eliminación filoambiental.

**PT Eliminação:**

A embalagem é constituída por material reciclável. Elimine-a de forma a proteger o meio-ambiente e de acordo com as prescrições regionais válidas. Não coloque o produto no fim da sua vida útil no lixo doméstico. Questione a administração local sobre as possibilidades de uma eliminação amiga do ambiente.

**DA Bortskaffelse:**

Indpakningen består af materialer, der kan genbruges. Bortskaf disse miljøvenligt i henhold til de regionalt gældende forskrifter. Smid ikke produktet i husholdningsaffaldet, når det ikke kan bruges længere. Spørg den kommunale forvaltning om muligheder for miljøvenlig bortskaffelse.

**SV Återvinning:**

Förpackningen består av återvinningsbara material. Avfallssortera dessa miljövänligt enligt de regionalt gällande föreskrifterna. Kasta inte den utslitna produkten i hushållssoporna. Fråga den kommunala förvaltningen efter möjligheter till miljövänlig återvinning.

**NO Kassering:**

Forpakningen består av resirkulerbare materialer. Disse kasseres i henhold til de regionale forskriftene for miljøsikker avfallshåndtering. Produktet skal ikke kasseres sammen med husholdningsavfall ved utløpt holdbarhetstid. Konsulter kommunen for muligheter til miljøriktig kassering.