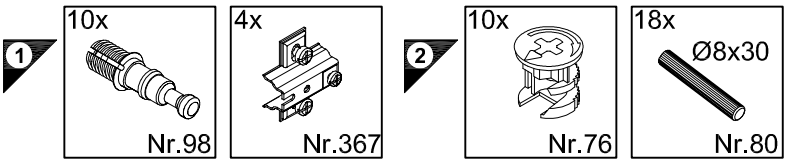
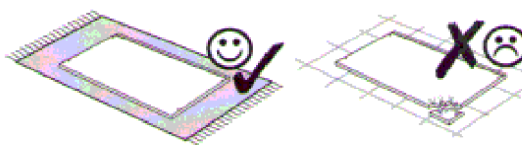
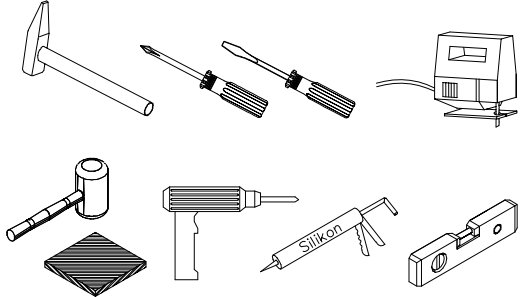
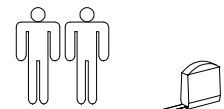
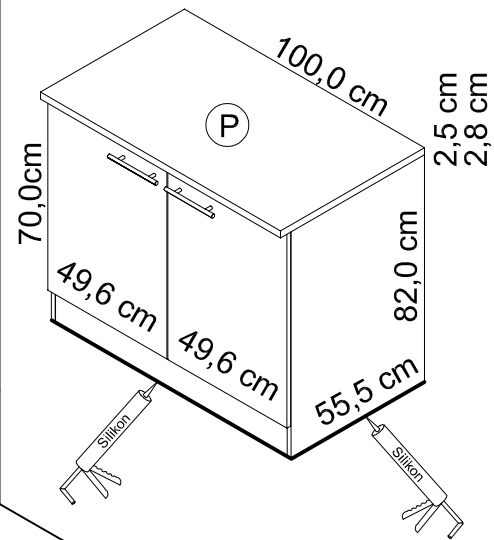


**OPTI
FIT**

JAKA-BKL GmbH
Jaka Straße 3
D-32351 Stemwede-Wehden

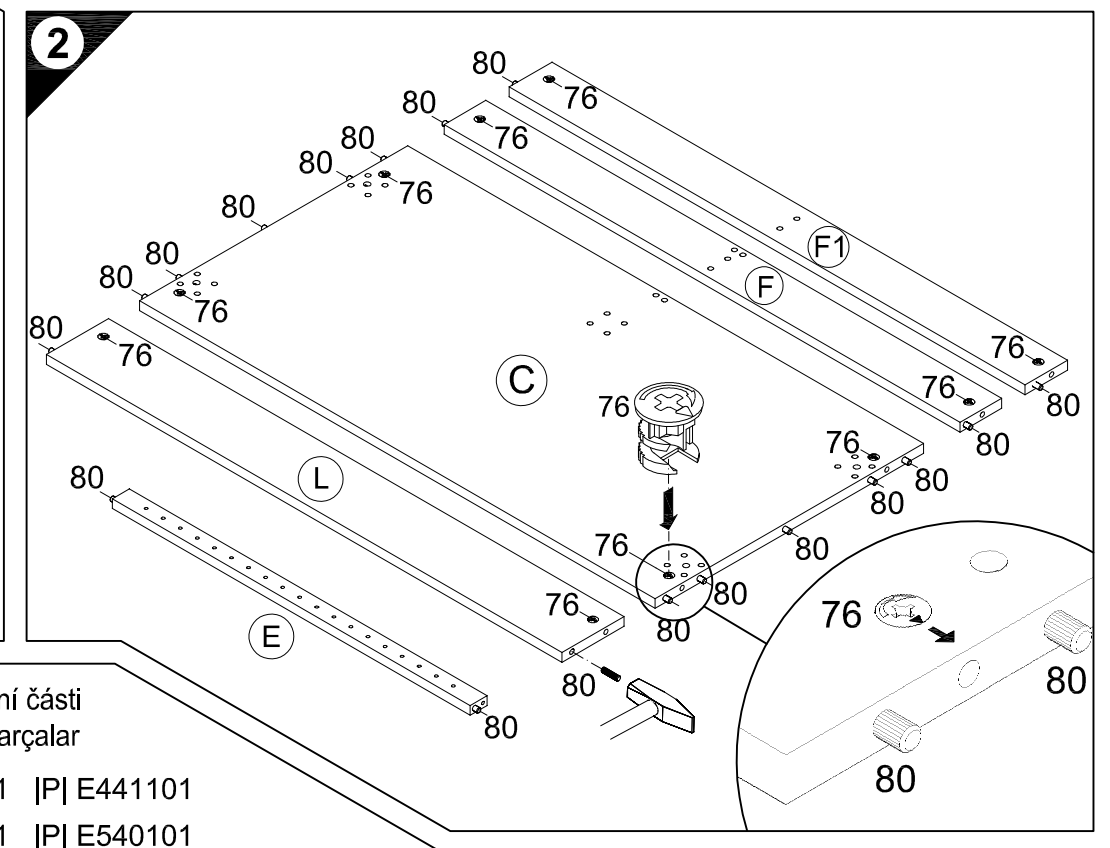
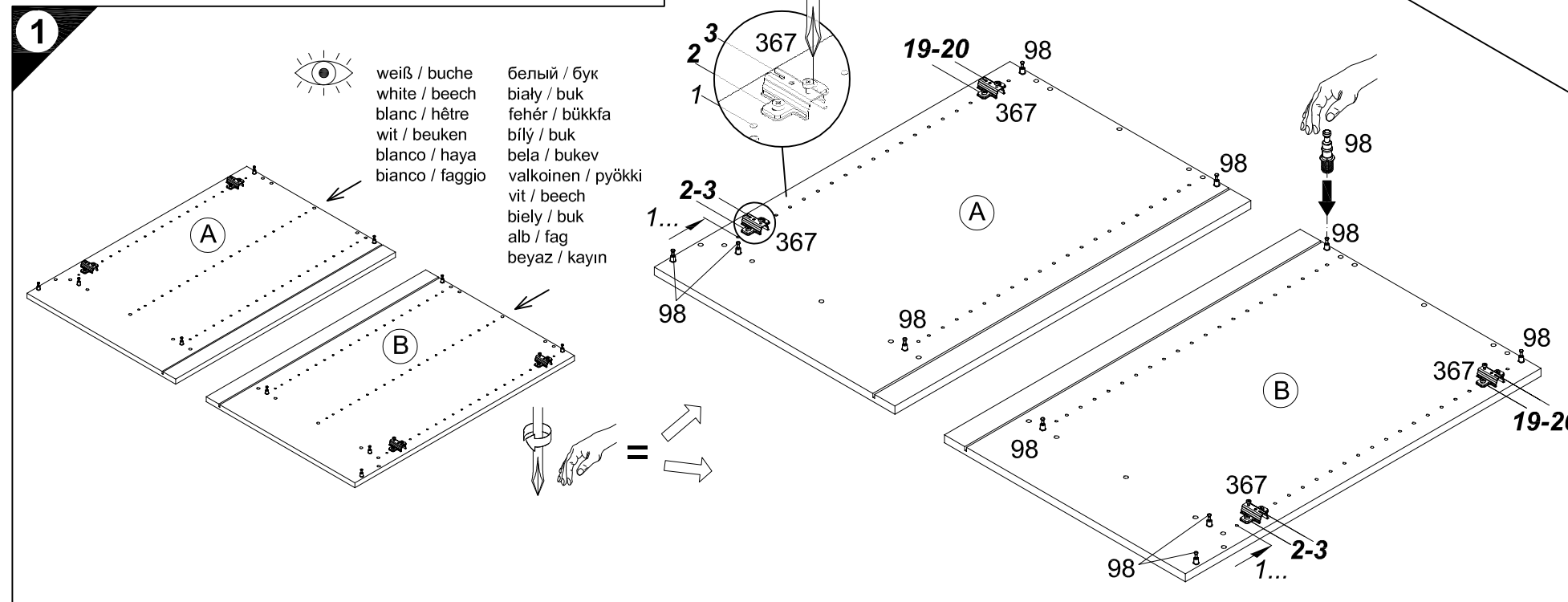
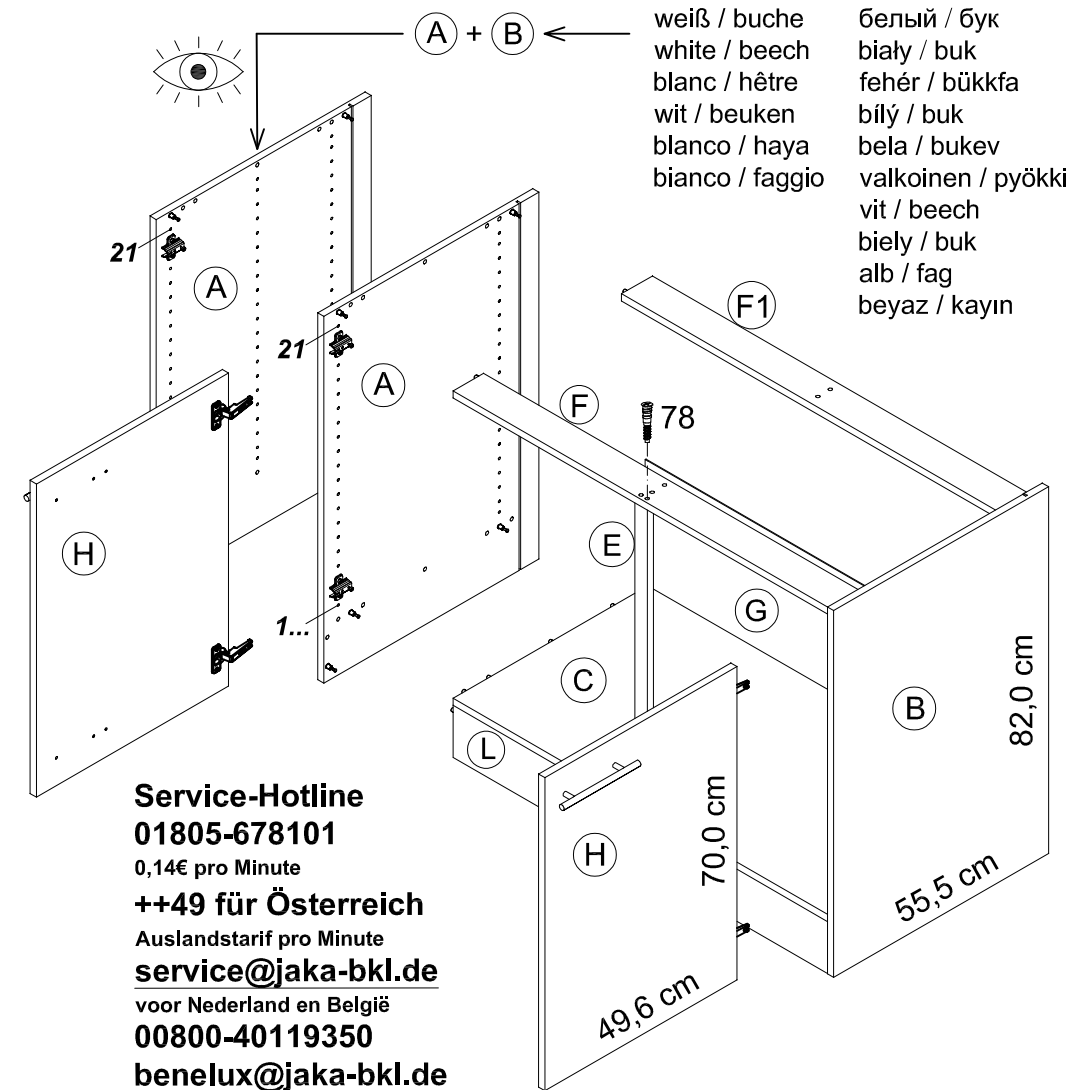
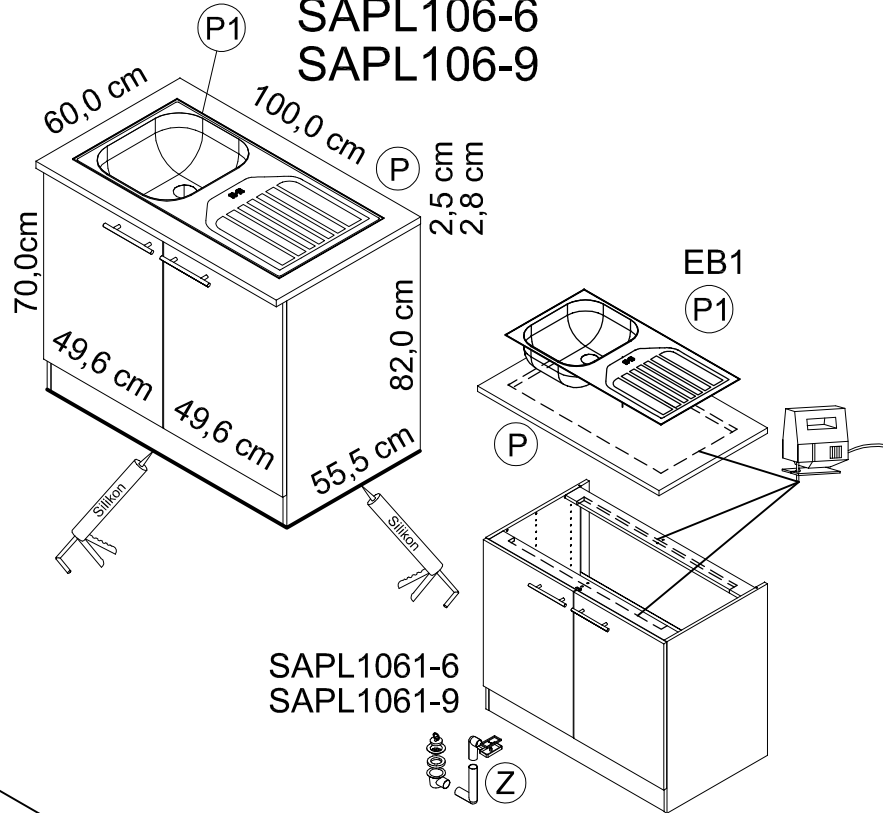


SAPLO106-6
SAPLO106-9



Montageanleitung

SAPL106-6
SAPL106-9

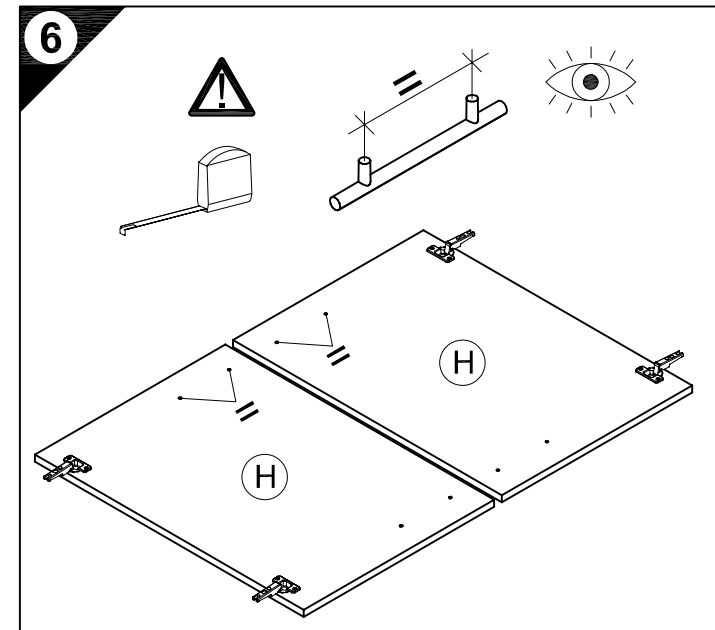
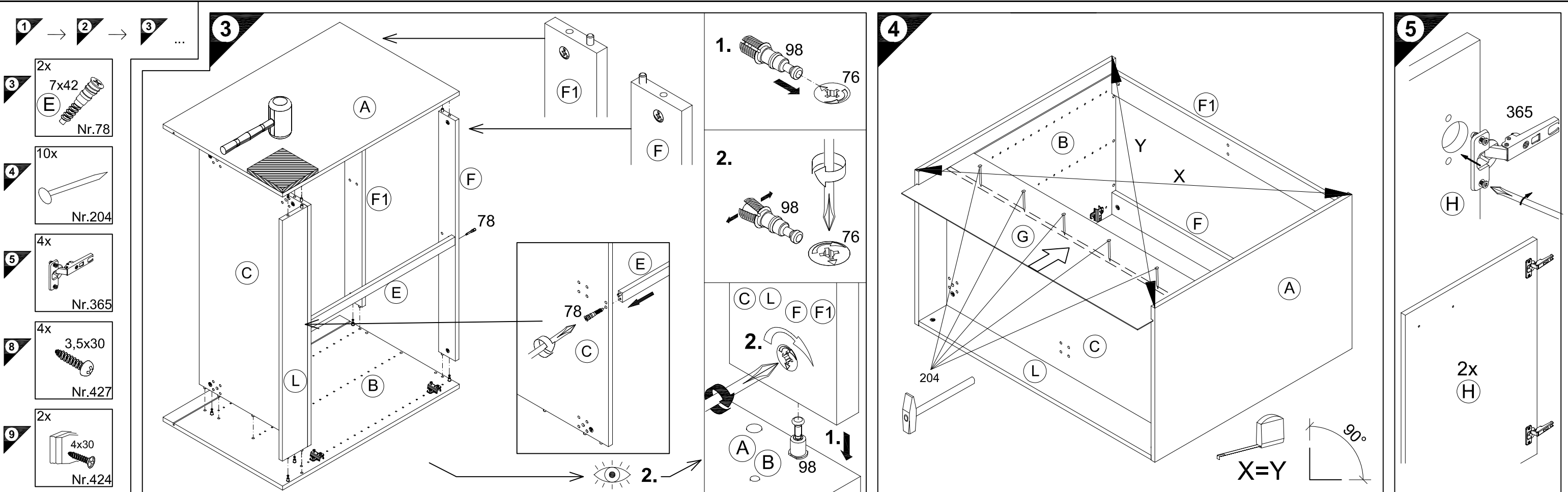


Ersatzteile / Spare parts / pièces de rechange / Reserveonderdelen / Piezas de recambio / Ricambi / Запасные части / Części zamienne / pótkatrészek / Náhradní části
Nadomestni deli / varaosat / reservdelar / náhradné diely / Utilizați piese de schimb / Yedek parçalar

100cm	SAPLO106-6	A E961021	B E961022	C E951211	E E940099	F E942971	F1 E952971	G E445116	H E940622	L E970971	P E441101		
100cm	SAPLO106-9	A E961021	B E961022	C E951211	E E940099	F E942971	F1 E952971	G E445116	H E940622	L E970971	P E540101		
100cm	SAPL106-6	A E961021	B E961022	C E951211	E E940099	F E942971	F1 E952971	G E445116	H E940622	L E970971	P E441101	P1 E448292	Z E446500
100cm	SAPL106-9	A E961021	B E961022	C E951211	E E940099	F E942971	F1 E952971	G E445116	H E940622	L E970971	P E540101	P1 E448292	Z E446500

! Eye icon → weiß / buche white / beech blanc / hêtre wit / beuken blanco / haya bianco / faggio белый / бук biały / buk fehér / bükkfa bílý / buk bela / bukev valkoinen / pyökki vit / beech biely / buk alb / fag beyaz / kayın

→ SAPLO106-6 SAPLO106-9 SAPL106-6 SAPL106-9 |A| E981021 |B| E981022



D Holzunterlage verwenden!
Front andrücken, scharfen Bohrer verwenden und mit wenig Druck durchbohren!

GB Use a wooden base!
Press front down, use sharp drill bit and, by applying slight pressure, drill a hole

F Utiliser un support en bois !
Appuyer sur la façade, utiliser un foret bien affûté et percer en appliquant une faible pression !

NL Houten onderlegger gebruiken!
Druk het front aan, gebruik een scherpe boor en oefen bij het boren weinig druk uit!

E ¡Utilizar una base de madera!
¡Presionar el frente, utilizar una broca afilada y taladrar con poca presión!

I Utilizzare una base di legno!
Appoggiare la facciata, utilizzare una punta di trapano affilata e trapanare esercitando solo una leggera pressione!

RUS Использовать деревянную подложку!
Прижать фасад, использовать острое сверло и просверлить с незначительным давлением!

PL Używać podkładkę z drewna!
Docisnąć front, użyć oстрego wiertła i przewiercić, używając małej siły nacisku!

H Alkalmazzon fa alátétet!
Nyomja le az előlapot, használjon éles fúrót, és kis nyomással fúrja át!

CZ Použijte dřevěný podklad!
Přitlačte čelo, použijte ostrý vrták a provrtejte pomocí malého tlaku!

SLO Uporabite leseno podlago!
Pritisnite ličnico ter z ostrim svedrom in z majhnim pritiskom izvrtajte luknjo!

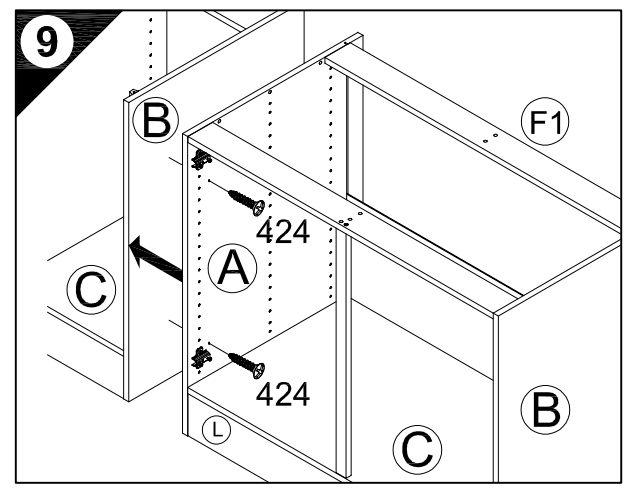
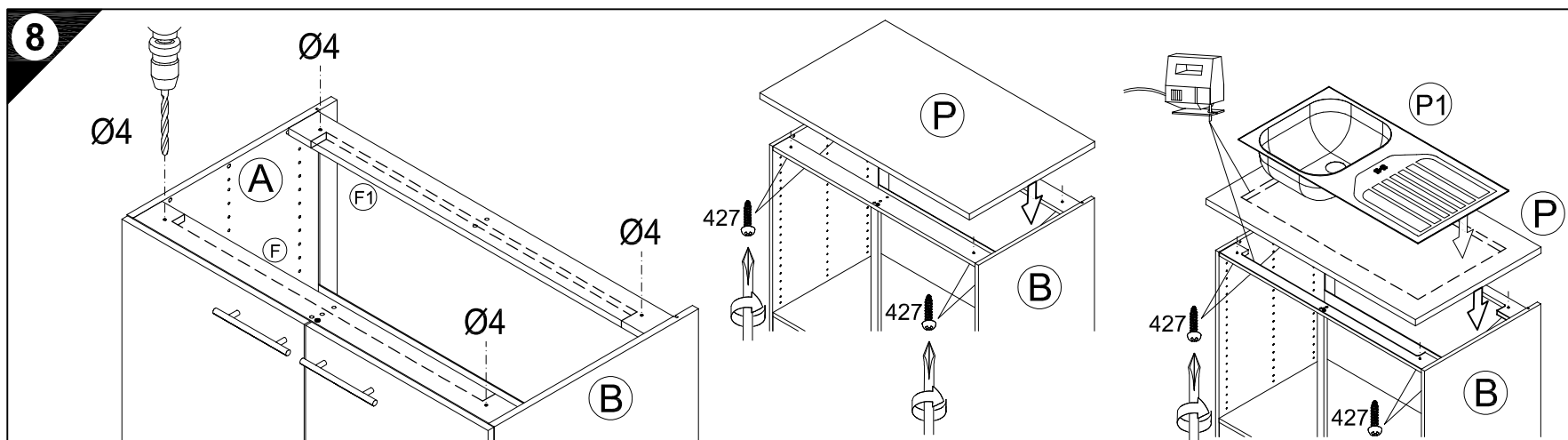
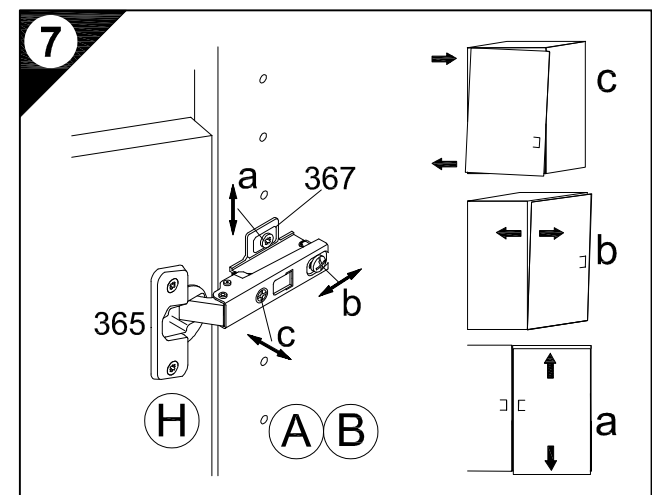
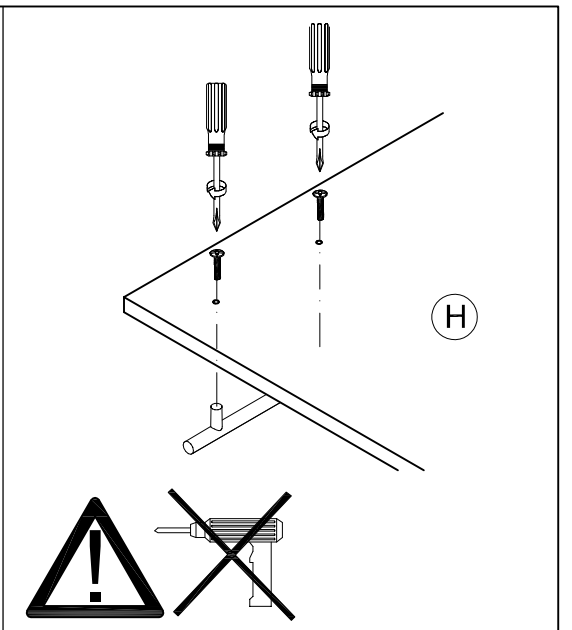
FIN Käytä puualustaa!
Paina etulevy paikoilleen, käytä terävää poranterää ja poraa reikä vain kevyesti painamalla!

S Använd ett träunderlag!
Tryck fronten mot underlaget, använd vass borr och borra igenom med ett lätt tryck!

SK Použite drevený podklad!!
Prítlačte front, použite ostrý vrták a prevrtajte miernym tlakom!

RO suport de lemn! Împingeți frontul, utilizați un burghiu ascuțit și perforați exercitând doar o presiune redusă!

TR Ahşap taban kullanın!
Önden bastırın, keskin matkap ucu kullanın ve az basınç uygulayarak delin!



SERVICEKARTE

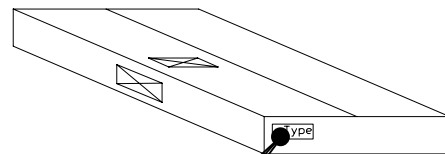
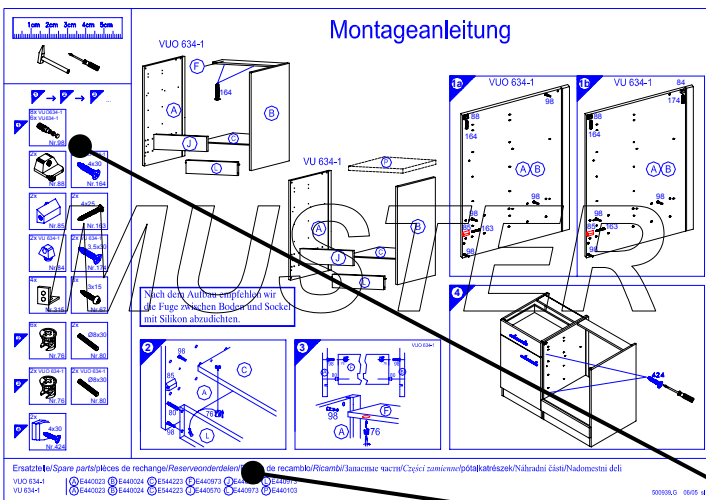
VH

Liebe Kundin, lieber Kunde,

obwohl wir unsere Möbel vor der Auslieferung einer eingehenden Endkontrolle unterziehen, kann es vorkommen, dass einmal ein Zubehörteil fehlt oder während des Transports beschädigt wird. Senden sie den Artikel bitte nicht zurück, sondern fordern sie einfach Ersatz für das Einzelteil bei unserer Kundenhotline an. Die Telefonnummern finden sie auf den Serviceseiten im Katalog.

Bitte benennen sie die Teile wie sie auf ihrer Aufbauanleitung angegeben sind. Fügen sie auch **Artikelnummer, Modellnamen und Farbnummer** bei. **Siehe Beispiel.**

Wir werden ihre Anforderung sofort bearbeiten und ihnen das Ersatzteil umgehend zusenden.

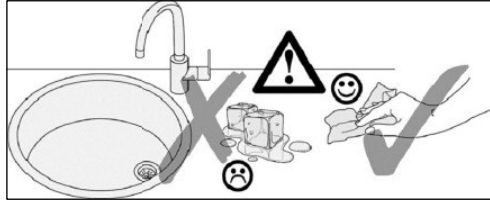
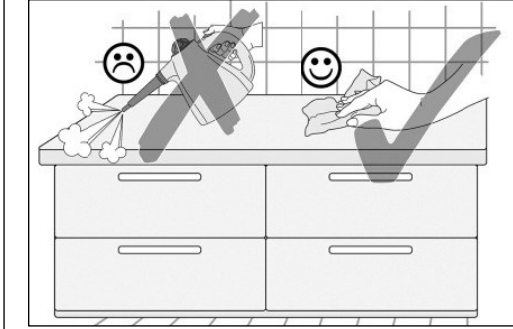


Muster - Bestellung		
Artikelnummer	123 456	
Modellname	Unterschrank VU634	
Farbe	TA 01	
Benötigte Ersatzteile:		
Bezeichnung	Nr.	Anzahl
Beschlagteil	98	2
Teil B	E 440 023	1

Bitte entnehmen sie die notwendige Ersatzteilnummer der Aufbauanleitung die zum Möbel gehört!

Kundendaten	
Kundennummer	
Name	
Vorname	
Strasse	
Haus-Nr.	
PLZ	
Ort	
Rechnungsdatum	
Tel. für Rückfragen	
Notizen:	

Ersatzteilbestellung		
Artikelnummer		
Modellname		
Farbe		
Benötigte Ersatzteile:		
Bezeichnung	Nr.	Anzahl
Grund der Ersatzteilanforderung:		



500823.1.A 04/15 sl

D Pflegehinweise

Kunststoff-Oberflächen: Kunststoffbeschichtete Oberflächen/Fronten lassen sich mit handelsüblichen Reinigungsmitteln pflegen. Am besten geht das mit einem weichen Tuch, handwarmen Wasser und etwas Spülmittel. Verwenden Sie keine polierenden Reinigungsmittel oder harte Schwämme! Hartnäckige Flecken, wie Fettspritzer, Lack- oder Klebstoffreste, sind mit einem handelsüblichen Kunststoffreiniger zu beseitigen. Vor dem ersten Gebrauch dieser Mittel empfiehlt es sich, diese an einer nicht sichtbaren Stelle zu prüfen!

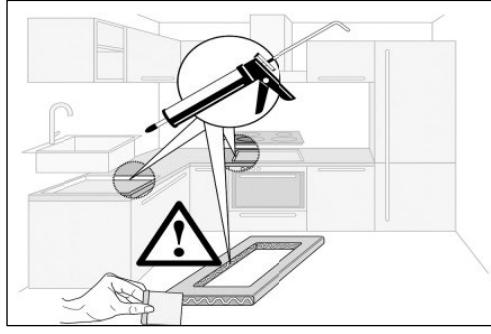
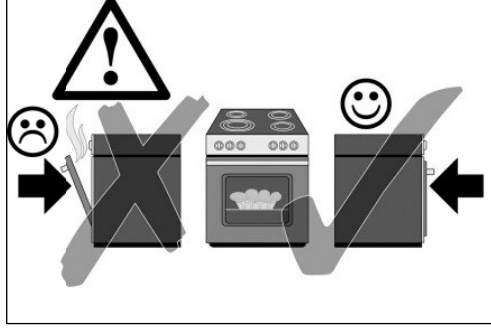
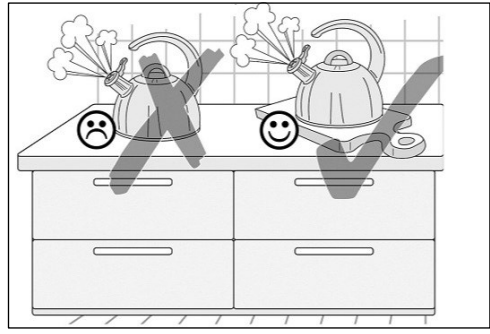
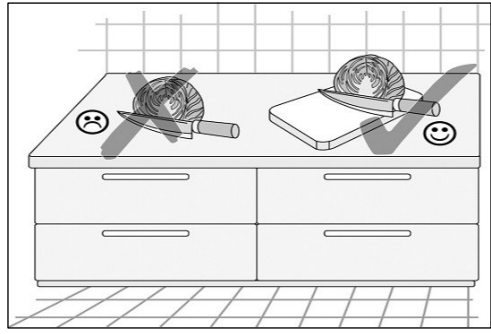
Glänzende Fronten: Diese Fronten nie trocken reinigen!
Die Verwendung von schleifenden Reinigungsmitteln (Mikrofasertücher, Scheuerschwämme etc.) können zu erhöhter Bildung von Kratzern führen und sind kein Reklamationsgrund. Verwenden Sie daher am besten ein staubfreies Tuch oder ein feuchtes Fensterleder.

Einbauspülen und Herdmüden: Hartnäckige Verschmutzungen, Kalk- und Wasserflecken sowie glänzenden Topfblech beschriften. Sie mit dem vom Hersteller empfohlenen Spezialreiniger (z.B. Cerafix, Stahlfix), fräsigbrannte Verkrustungen (Zucker, Salz oder zuckerhaltige Metall-Polish), bei Einbauspülen aus anderen Materialien wie Porzellan, Kunststoff, Acryl-Keramik sowie bei Edelstahlspülen milde Spül- oder Reinigungsmittel verwenden. Bitte beachten Sie außerdem die speziellen Pflegehinweise der Hersteller!

Glaskeramik-Kochfelder: Hartnäckige Verschmutzungen, Kalk- und Wasserflecken sowie glänzenden Topfblech beschriften. Sie mit dem vom Hersteller empfohlenen Spezialreiniger (z.B. Cerafix, Stahlfix), fräsigbrannte Verkrustungen (Zucker, Salz oder zuckerhaltige Speisereste) entfernen Sie. In noch heißem Zustand, mit einem Glasschaber.

Beachten Sie hierzu auch die Bedienungsanleitung des Geräteherstellers!

Griffe: Verzichteten Sie auf lösungsmittelhaltige und aluminiumschädigende Substanzen sowie auf Essigreiniger, da diese zu einer nicht mehr entfernbaren Fleckbildung führen können.



GB Care instructions

Synthetic Surfaces: Synthetic finishes on surfaces/fronits can be cared for with common household cleaners. It's best to use a soft cloth, hand warm water and a little washing-up liquid. Do not use any polishing cleaners or hard sponges! Stubborn marks, such as grease splashes, paint or adhesive residues can be removed with common, commercially available synthetic materials cleaners. However, it is recommended that these be tested on an inconspicuous area before using them for the first time!

Gloss Fronts: Never clean these fronts in the dry state!
The use of abrasive cleaning materials (microfibre cloths, scrubbing sponges, etc.) can lead to increased incidence of surface scratching and are not accepted grounds for complaints. Therefore using a dustfree cloth or a damp chamomils is best.

Fitted Sink Units and Hobs: Fitted sink units and all other articles made of stainless steel are best cleaned using a sponge or a fleece cloth with a washing-up liquid or known specialty cleaner (stainless steel cleaner, metal polish). Use mild washing-up or cleaning liquids on fitted sinks made of other materials, such as porcelain, synthetic material, acrylic-ceramic as well as stainless steel. In addition, make sure to always follow the specific care instructions provided by the respective manufacturer!

Ceramic Glass Hobs: Stubborn marks, limescale and water spots and stippy marks left by pots are best removed with special cleaners as recommended by the manufacturer. Use a glass scraper to remove burn-on marks (sugar, salt or food splashes containing sugar) write soft hot.

Handles: Please also refer to the operating instructions provided by the appliance manufacturer!

Avoid using substances containing solvents or which are harmful to aluminium, as well as cleaners containing vinegar, as these can cause permanent discoloration.

NL Onderhoudsinstructies

Kunststof-oppervlakken: Oppervlakken/fronten met een kunststof coating kunnen met een gangbaar huishoudelijk reinigingsmiddel worden verzorgd. Dat gaat het beste met een zacht doekje, handwarm water en een beetje afwasmiddel. Gebruik geen polijstende reinigingsmiddelen of harde sponjes! Hardnekkige vlekken, resten van lak of lijn, moeten met een gangbaar reinigingsmiddel voor kunststof worden verwijderd. Voor het eerste gebruik van dit middel is het aan te bevelen om dit op een niet zichtbare plek uit te proberen!

Glänzende fronten: Deze fronten nooit droog reinigen!
Het gebruik van schurende reinigingsmiddelen (microvezeldoekjes, schuursponjes etc.) kunnen tot snellere vorming van Krassjes leiden en zijn geen reden voor een reclamatie. Gebruik daarom het beste een stofrijt doekje of een vochtige zeem.

Inbouwgootstenen en kookplaten: Inbouwgootstenen, kookplaten en alle niet genoemde artikelen van roestvast staal reinigen u het beste met een sponsje een vlieddoek met afwasmiddel of met de bekende speciale reinigers (v-s-rijger, metaal-polish). Bij gootstenen van andere materialen zoals porselein, kunststof, acryl-keramiek en bij gootstenen van edelstaal milde afwas- of reinigingsmiddelen gebruiken. Neem bovendien de speciale reinigingsinstructies van de fabrikanten in acht!

Glaskeramische kookplaten: Hardnekkige vult, kalk- en watervlekken en glanzende slijfplekken van pannen verwijderd u met het door de fabrikant aanbevolen speciale reinigingsmiddel (bijv. Cerafix, Stahlfix). Aangekoekte en vastgebrande resten (suiker, zout of suikerhoudende voedselresten) verwijderd u. In nog hete toestand, met een glasschaber. Raadpleeg hiervoor ook de handleiding van de fabrikant van het apparaat!

Grepen: Gebruik geen oplosmiddelhoudende en aluminium beschadigende substanties en geen schoonmaakzijn omdat deze tot vlekken kunnen leiden die niet meer te verwijderen zijn.

F Conseils d'entretien

Revêtements en plastique : Les revêtements / fronts en plastique peuvent être entretenus au moyen d'un produit de nettoyage ménager courant. L'idéal est d'utiliser un chiffon doux, de l'eau tiède et un peu de produit pour la vaisselle. Utilisez pas de produit de polissage ou d'éponges dures ! Éliminez les taches tenaces, telles que les projections de graisse et résidus de vernis ou de colle, au moyen d'un produit de nettoyage pour le plastique courant. Avant la première utilisation de ce produit, il est recommandé de tester celui-ci à un endroit dissimulé !

Fronts brillants : Ne nettoyez jamais ces fronts à sec !
L'utilisation de produits de nettoyage abrasifs (chiffons en microfibre, éponges abrasives, etc.) peut entraîner la formation accrue de rayures et ne peuvent justifier aucune réclamation. L'idéal est donc d'utiliser un chiffon non-pelucheux ou une peau de chamomille humide.

Éviers encastrés et tables de cuisson : Les éviers encastrés et tables de cuisson, ainsi que tous les éléments en acier inoxydable n'étant pas cités ici doivent être entretenus avec une éponge ou une peau de chamomille imprégnées de produit vaisselle ou d'un produit spécifique (détergent inox, polish métal). Les éviers encastrés fabriqués dans d'autres matériaux, tels que de la porcelaine, du plastique, de la céramique acrylique, ainsi que les éviers en acier inoxydable doivent être nettoyés au moyen de produit vaisselle ou détergent doux. Respectez également les consignes d'entretien spécifiques du fabricant !

Plaques vitrocéramiques : Éliminez les taches spéciales, les taches de calcaire et d'eau, ainsi que les traces brillantes laissées par les casseroles au moyen du produit spécial recommandé par le fabricant (par ex. Cerafix, Stahlfix). Éliminez les restes carbonisés (sucre, sel ou aliments sucrés) encore chauds au moyen un radloir. Respectez ici les instructions du fabricant de l'appareil!

Polignes : N'utilisez pas de substances à base de solvant et décolorant l'aluminium ou produits à base de vinaigre / ceux-ci peuvent causer des taches indélébiles.

<p>PL Wskazówki do pielęgnacji</p> <p>Powierzchnie z tworzyw sztucznych: Powierzchnie powłokami tworzywami sztucznymi można pielęgnować zwykłymi środkami myjącymi, jakie są używane w gospodarstwie domowym. Najlepiej nadaje się do tego miękka szeregca, letnia woda i nieco środka myjącego. Nie używać środków do polerowania ani twardego gąbelki. Uporczywie plamy, np. tłuszczu, resztki lakieru lub taśmy klejącej, rymosną osłupieniem w handlu środkami do czyszczenia tworzyw sztucznych. Przed pierwszych ich użyciem zaleca się wyrobienie w nich niewidoczny miejsc!</p> <p>Strony czolowe z poliwęglowym mlejstul Używanie ścierających środków czyszczących (ścieraczki z mikrołazy, gąbki do szorowania itd.) może prowadzić do nasilonego powstawania rys i nie stanowi podsiawy do reklamacji. Dlatego najlepiej jest stosować ścieraczkę wolną od pyłu lub wilgotną skórę do czyszczenia okien.</p> <p>Wbudowane zlewomywalki i wneki kuchenne: Wbudowane zlewomywalki lub ścieraczką z włókny i płynem do mycia lub znanym środkiem specjalnym do pielęgnacji (do czyszczenia stali szlachetnej, polerowania metali). W przypadku zlewomywalków z innych materiałów, jak porcelana, tworzywo sztuczne, ceramika akrylowa lub ze stali szlachetnej stosować łagodne środki myjące lub czyszczące. Prosimy poza tym stosować się do szczegółowych instrukcji producenta.</p> <p>Ceramika płyta kuchenna: Uporczywie zabrudzenia, osady kamienia i zacieki jak też byszczące obidaje garnków usuwać specjalnym środkiem zalecany przez producenta (np. Cerafix, Stahlfix). Nadpalone reszki (cukier, sól, resztki zawierające cukier) usuwać w stanie jeszcze gorącym, dotkniętym szrobaklem szklanym.Stosować się przy tym także do Instrukcji producenta urządzania!</p> <p>Uchwyty: Czyszczący z substancji zawierających rozpuszczaalniki i szkodliwych dla aluminium, jak też na bazie octu, głąz mogą one prowadzić do powstawania nieusuwalnych plam.</p>	<p>Superfici in materiale sintetico: Le superfici frontali (vestiti in plastica possono essere trattati con un comune detergente per la casa. E da preferirsi l'utilizzo di un panno morbido, acqua tiepida e detersivo per piatti. Non utilizzare detergenti o spugne di tipo abrasivo! Le macchie più ostinate, come schizzi d'unt, residui di vernici o collanti possono essere rimosse con un comune detergente per superfici sintetiche, reperibile in commercio. Al primo utilizzo, si consiglia di provare il detergente su un punto non visibile della superficie!</p> <p>Frontali acciaio: questo tipo di frontali non deve mai essere pulito da acido! L'utilizzo di materiali abrasivi (panni in microfibra, pagliette ecc.) può aumentare il rischio di graffi; di seguito, la presenza di graffi non è da considerarsi motivo valido per alcun reclamo. Si consiglia l'utilizzo di un panno che non lasci pelucchi o di una palle di daino umida.</p> <p>Lavelli e piani cottura da incasso: Per la manutenzione di lavelli, piani cottura o qualsiasi altra unità in acciaio inox è consigliabile l'uso di una spugna o di un panno felpato, sapone per piatti o detersivo specifico (detergente per acciaio, metalli). Per la pulizia di lavelli in ceramica, in plastica o in acciaio, il risultato migliore si ottiene se si utilizza il sapone e si consiglia l'uso di sapone per piatti o di un detergente delicato. Seguire inoltre i consigli per la manutenzione specifici, forniti dai produttori.</p> <p>Piani cottura in vetro ceramica: Le macchie più ostinate, il calcare, gli aloni creati dall'acqua, così come i segni lucidi lasciati dai tegami, possono essere rimossi con l'utilizzo di prodotti specifici, consigliati dalla stesso produttore (ad esempio Cerafix, Stahlfix). Qualsiasi laccatura (di zucchero, sale o di altri alimenti contenenti zucchero) potrà essere rimossa, a piano ancora caldo, con un raschiatoio per vetro. Seguire sempre le indicazioni del produttore.</p> <p>Maniglia: Evitare l'uso di prodotti contenenti solventi, che possono rovinare le superfici in alluminio o a base d'aceto, tali prodotti potrebbero infatti dar luogo a macchie permanenti.</p>
---	---

<p>SK Pokyny k údržbe</p> <p>Povrchy z umelých hmoty: Povrchy z umelých hmoty (plastické plochy) je možná ošetrovať pomocou čistiacich prostriedkov bežných v domácnosti. Najlepšie je tiež mäkkou handričkou, vďaka vode a neapným množstvom prostriedku na umývanie. Najodporúčajú sa šetrné čistiace prostriedky ani tvrdé špongie! Zadržané šmoky, ako rozliaty lak alebo lepidlo, sa musia odstrániť pomocou čistiacich prostriedkov bezvodých domácnosti. Pred prvým použitím týchto prostriedkov sa odporúča prekontrolovať pôsobenie na nejakom mieste, ktoré nie je viditeľ!</p> <p>Lesklé čelné plochy: Tieto čelné plochy nikdy nečistíte nasucho! Používajte abrazívnych čistiacich prostriedkov (údržky z mikrovlákna, spongie na drnute aid), môžu viesť ku zvýšenému tvoreniu skrabanec a tieto nie je dôvodom na reklamáciu.</p> <p>Vstavané umývadlá a sporáky: Vstavané umývadlá a sporáky, ako aj všetky nevredné výrobky z nehrdzavejúcej ocele ošetríte pomocou špongie alebo údržky z úna za použitia prostriedku na umývanie alebo pomocou známych špeciálnych čistiacich prostriedkov (čistiaci prostriedok na ušlachetnú oceľ, poltura na kov). Pri vstavaných umývadlách z týchto materiálov, ako porcelán, umelá hmota, akryl keramika, ako aj pri umývadlách z ušlachetnej ocele používajte jemné čistiace prostriedky alebo prostriedky na umývanie.</p> <p>Sklokeramické plochy: Zadržané nečistoty, zoschle skvrny, usazenina a vody, ako i lesklé ošer z hmotou odstráňte pomocou špeciálneho čistíča odporúčaného ešte v horúcom stave (napr. Cerafix, Stahlfix). Zapečené inkruzácie (cukor, soľ alebo zvyšky jedla s obsahom cukru) odstráňte ešte v horúcom stave pomocou príložnej škrabky na sklo. Príhľadajte pritom aj na návod na obsluhu od výrobu spotrebiča!</p> <p>Úchyty: Zieknite sa substancii z obsahom rozpúšťadiel a substancii poškozujúcich hliník, ako aj octových čistiacich prostriedkov, pretože tieto môžu viesť k uz neodstraniteľným škvrám</p>	<p>CZ Pokyny pro ošetřování</p> <p>Plastové povrchy: Plastové povrchy (plastické plochy) lze ošetrovat běžnými čistícími prostředky pro domácnost. Nejlépe provedete ošetření měkkou hadičkou, vďaka vode a malým množstvům prostředku. Nepoužívejte tvrdé čistící prostředky nebo tvrdé mýdlové špongie! Udržené šmoky, jako rozlitý lak nebo lepidlo, je nutné odstranit běžnými čistícími prostředky bezvodých domácnosti. Před prvním použitím těchto prostředků se doporučuje je vyzkoušet na místě, které není viditelné.</p> <p>Lesklé čelní plochy: Tato čelní nikdy nečistěte nasucho! Používejte abrazivních čistících prostředků (údržky z mikrovlákna, drnůtců nebo hadiček aid) mohou vést ke zvýšenému tvorbě škrábanců a nejsou důvodem k reklamaci. Používejte proto nejprve bezprašnou měřku nebo vlnitou kůži na ošetrování.</p> <p>Vestavné dřezy a varné desky: Vestavné dřezy a varné desky, jakož i všechny nevredné artikly z nerezové oceli ošetríte nejlépe houčičkou nebo údržkou z netkané textilie s použitím mycího prostředku nebo se známými speciálními ošetroujícími prostředky (čističí prostředek na ušlechtilou oceť, lesťící prostředky na kov). U vestavných dřezů z těchto materiálů jako porcelán, plastu, sklokeramiky keramiky, jakož i u dřezů z nerezové oceli používejte jemné mycí nebo čistící prostředky.</p> <p>Dbejte iromě toho na speciální pokyny pro ošetrování od výrobci!</p> <p>Sklokeramické varné desky: Udržané nečistoty, zoschle skvrny, usazenina a vody, jakož i lesklé stopy po ošetrování výrobem doporučenými speciálními čistícími (údržky z mikrovlákna, spongi na drnute aid) mohou vést ke zvýšenému tvorbě škrábanců a nejsou důvodem k reklamaci. Používejte proto nejprve bezprašnou měřku nebo vlnitou kůži na ošetrování ještě horkém stáve (např. Cerafix, Stahlfix). Pevně zapečené náosy (cukr, sůl nebo zbytky jídla, osmařilý cukr) odstráňte ještě horkým způsobem pomocí příložené škrabky na sklo. Přihlíďte přitom také na návod k obsluze výrobce přístroje!</p> <p>Metla: Nepoužívejte látky obsahující rozpouštědla a poškozující hliník, jakož i čistidla obsahující ocet, protože to může vést ke vzniku neodstranitelných škvŕn.</p>
---	---

<p>HU Ápolási tudnivalók</p> <p>Műanyagfelületek: A műanyag bevonatú felületek (plasztik) tisztítását háztartási tisztítószerrel lehet végezni. A legjobb a puha szivacsos, langyos víz és némi mosogatószer használata. Ne használjon porózó hatású tisztítószerrel vagy kemény tisztítókat! A makacs foltok – pl. a fűrészcsepp, zsír-, lakk-, vagy ragasztómaradványok – kereskedelemben kapható műanyagtisztítóból távolíthatók el. Az ilyen tromokait soha ne tisztítsa szarozni!</p> <p>Fényes frontok: Az ilyen tromokait soha ne tisztítsa szarozni! A simotó hatású tisztítószerrel és -eszközök (mikroszálak, törökendők, súrolósztacsok stb.) használata fokozott karcosodást okoz, amit nem áll módunkban reklamálni alapból elfogadott. Ezért a legjobb, ha pormentes törökendőt vagy alaktisztító bökendőt használ.</p> <p>Bepéelt mosogatók és főzőlapok: A rozsdamentes acéلبől készült beépített mosogatók, főzőlapok és egyéb meg nem nevezett termékek ápolásának legkíméletesebb módja a szivacs vagy gyapjúval való enyém mosogatószer vagy, valamint, ismert speciális ápolószer (nemesszállító, Metall Polish) használata. Más anyagokból – pl. porcelán, műanyag, akrilkerámia – vagy nemesszállító készült beépített mosogatókból, kímélő mosogató- vagy tisztítószerekkel tisztítsa meg. Kerülj, hogy szennelje a speciális gyártói típusú tisztítószerrel, illetve tisztítószerekkel!</p> <p>Dvegerákia fozolapok: A makacs szennyeződésekkel, vízkő- és vízkőblokk, valamint az edények okozta fényszókat a gyártó által ajánlott speciális tisztítóból távolíthatók el (pl. Cerafix, Stahlfix). A ragasztó, zsírcsepp, cukor, sól vagy cukormaradványok (élelmiszeradályok) még forró állapotban, a melékelt üvegkaparóval távolítsa el.</p> <p>Fogantyúk: Ezért vegye figyelembe a készültégyártó kezelési útmutatóját!</p> <p>Fontos tanácsok: Ne használjon oldószer-tartalmazó és alumíniumot károsító anyagokat, továbbá ecetes tisztítószerrel, mert ezek maradóan foltosodást okozhatnak.</p>	<p>RO Indicații de îngrijire</p> <p>Suprafețele din plastic: Suprafețele/suprafețele frontale cu strat de acoperire din plastic pot fi îngrijite cu agenți de curățare casnici (ștergătoare de curățare abrazive sau bureți soft). Pentru păstrarea aspectului, nu sunt recomandate produsele de curățare agresive și abrazive, deoarece pot provoca zgărieturi și răni pe suprafața plasticului. Înainte de prima utilizare a acestor substanțe, se recomandă verificarea ei într-un loc mai puțin vizibil!</p> <p>Suprafețele frontale strălucitoare: Nu curățați niciodată uscat, acesele suprafețe frontale lei! Utilizarea unor mijloace abrazive de curățare (câmpa cu microfibre, bureți pentru freat etc.) pot duce la formarea unor zgărieturi și nu constituie un motiv pentru reclamant. Dacă suprafața este strălucitoare, nu trebuie să se folosească produse de curățare agresive și abrazive, deoarece pot provoca zgărieturi și răni pe suprafața plasticului. Înainte de prima utilizare a acestor substanțe, se recomandă verificarea ei într-un loc mai puțin vizibil!</p> <p>Chilivete încorporate și locașuri pentru plile: Chilivetele încorporate, locașurile pentru plile, precum și toate articolele care nu sunt menționate din țel în instrucțiunile de îngrijire trebuie să se curățească cu o câmpă textilă, utilizând un agent de spălare sau agenți de îngrijire casnici (detergenți pentru pline, agenți de lustrat metale) și caziți chimice/medicamentose din grupul de curățare abrazivă sau bureți moi. Nu utilizați produse agresive și abrazive, deoarece pot provoca zgărieturi și răni pe suprafața plasticului. Înainte de prima utilizare a acestor substanțe, se recomandă verificarea ei într-un loc mai puțin vizibil!</p> <p>Vă rugăm să accordați atenție, suplimentar, indicațiilor speciale de îngrijire emise de producător! ! </p> <p>Ochii ur de plăt din sticlă ceramizată: Murdăria persistentă, petele de calc și apă, precum și urmele strălucitoare făcute de vase, se îndalură cu agenți de curățare specializate pentru suprafețele din sticlă ceramizată (Cerafix, Stahlfix). Curățarea trebuie să se realizeze în stare încă fierbinte cu o agent pentru sticlă. Nu utilizați produse agresive și abrazive, deoarece pot provoca zgărieturi și răni pe suprafața din sticlă. În acest sens, respectați manualul de utilizare editat de producătorul aparatului! ! </p> <p>Mâner: Reclamații la substanțele care conțin solvent și care deteriorează aluminiul, precum și la substanțele de curățare pe bază de etil, deoarece acestea pot provoca răni care nu se mai îndalură! ! </p>
--	---

<p>TR Vakım uyarıları</p> <p>Plastik yüzeyler: Plastik kaplı yüzeylerin (paneller) temizlik maddeleriyle temizlenebilir. Bunun için yumuşak bir bez, ilik su ve biraz deterjan kullanın. Parlatıcı temizlik maddeleri veya sert süngerler kullanmayın! Yağ artıkları, boya veya yapışkan artıkları gibi zor lekeler i sıradan bir plastik temizleyicyle temizleyin. Bu maddeleri ilk kez kullanmadan önce bunları önce görümleneyen bir yerde testi emenizi öneriyoruz!</p> <p>Parlak ön paneller: Bu panelleri asla kuru şekilde temizlemeyin! Aşırınci temizlik maddelerinin kullanılması (mikro elyafı bezler, buluşık tejl vs.) daha fazla çizilge neden olurlar ve bükme nedeniyle olarık geçeri degillerdir. Bu nedenle bızsaz bir bez veya nemli bir dğerler bez kullanın.</p> <p>Ankastre evyeler ve ocak gözleri: Ankastre evyeler, ocak gözleri ve paslanmaz çelikten yapılmış bahşi geçmeyen diğer türüler bir süngerle veya bir kepele bezle deterjan kullanarak temizleyin (paslanmaz çelik temizleyici, Metall-Polish). Porcelen, plastik, akril seramik gibi maddelerin yapılmış evyelerde ve paslanmaz çelik evyelerde yumuşak deterjan kullanın. Ayrıca tırdeşirici özel bakım uyarılarını dikkate alın!</p> <p>Cam seramik ocaklar: Zorlu kirler, kirleş ve su lekelerini tırdeşirici tavısyve enğı mızal temizleyicyle temizleyin (ör., Cerafix, Stahlfix). Yanmış kirler (şeker, uz veya şeker iğeren yemeek artıkları) sıcak durumdayken bir cam raspayla çıkarın. Bununla ilgili oihaz tırdeşiricini kullanın k lavuzunu dikkate alın!</p> <p>Tutamlar: Solvent maddeler (çerem, alüminyum azaer veyer maddelerden, sifre iğeren maddelerden kağıncın; bunlar kalıcı lekelerle iyi açılabilir.</p>	<p>RU Указания по уходу</p> <p>Пластиковые поверхности: Поверхности/фронтальные поверхности из пластика можно мыть обычными бытовыми чистящими средствами. Рекомендуется использовать мягкую салфетку, смоченную в теплой воде с добавлением средства для мытья посуды. Не используйте полирующие чистящие средства или жесткие губки! Стойкие пятна, такие как бычья жира, остатки краски или клея, удаляются с помощью обычных средств для чистки пластиковых поверхностей. Перед первым использованием средства рекомендуется проверить его, нанесв небольшое количество на незаметный участок.</p> <p>Глянцевые фронтальные поверхности: Для таких поверхностей категорически запрещена сухая чистка. Использование полирующих чистящих средств (салфеток из микроволокна, моющих губок и т. п.) может привести к возникновению царапин. Также повреждаются поверхности из пластика причиной для рекламации. Поэтому используйте чистую нейтральную салфетку или увлажненную замшу для чистки оск.</p> <p>Встроенные шкафы и плиты: Для ухода за встроенными шкафами и плитами, а также за прочими изделиями из нержавеющей стали рекомендуется использовать мягкую или флизелювую салфетку и средство для мытья посуды или известное средство для чистки и полировки изделий из нержавеющей стали. Для очистки встроенных раковин из других материалов, таких как фарфор, пластик, акриловая керамика, а также раковин из высококачественной стали используйте мягкие моющие и чистящие средства.</p> <p>Кроме того, следует учитывать рекомендации производителя по уходу.</p> <p>Стеклокерамические варочные поверхности: Стойкие загрязнения, такие как известковый налет и пятна от воды, а также блестящие металлические следы от кастрюль, удаляются с помощью специальных чистящих средств, рекомендованных производителем (например, Cerafix, Stahlfix). Пригоревшие пятна (сахар, соль или сахаросодержащие остатки пищи) удаляются горячим с помощью сребки для стеклокерамики.</p> <p>Учитывайте рекомендации производителя прибора, указанные в руководстве по эксплуатации.</p> <p>Ручьи: Не используйте вещества, повреждающие алюминий, а также чистящие средства, содержащие растворители и уксус, так как они могут привести к образованию неудаляемых пятен.</p>
--	---

500823.2.A 04/15 sl