

**Eckdusche Florenz
mit feststehenden Seitenwänden
und zwei Drehtüren
85670424-14984112**

Maße: 900 x 900 x 1900 mm



**Aufbauanleitung
Eckdusche Florenz 4-tlg.**



**Istruzioni d'installazione
Doccia ad angolo Florenz
a 4 parti**



**Installation Instruction
Corner Shower Cubicle Florenz,
4-piece set**



**Instructions d'installation
Douche d'angle Florenz 4 pièces**

D: Nachdruck, auch auszugsweise, nicht gestattet! GB: Reproduction, even in extracts, is not permitted! F: Toute reproduction de ce mode d'emploi même par extraits est interdite ! IT: È vietata la riproduzione, anche parziale. NL: Nadruk, ook slechts gedeeltelijk, niet toegestaan!

Anleitung, Nr.: 20176049701021872

WICHTIG, FÜR SPÄTERE BEZUGNAHME DIESES DOKUMENT
AUFBEWAHREN! SORGFÄLTIG LESEN!

Bestimmungsgemäßer Gebrauch

- Dieser Artikel ist eine vorgefertigte Einheit zum Duschen.

Dieser Artikel ist nur zum Einsatz im privaten Bereich bestimmt.



Sicherheitshinweise

Erstickungs- / Verletzungsgefahr! Lassen Sie Kinder nicht mit der Verpackung spielen. Sie könnten an der Folie ersticken oder sich an der Umverpackung verletzen.

- Achten Sie darauf, dass Kinder keine kleinen Teile, wie z. B. Schrauben, Abdeckkappen oder Ähnliches in den Mund nehmen. Sie könnten sie verschlucken und daran ersticken.
- Beschädigungsgefahr! Vor der Montage bitte Montageanleitung genauestens durchlesen und Produkt auf evtl. Transportschäden überprüfen. Gehen Sie bei der Montage des Artikels sorgfältig vor.
Der Artikel darf nur von fachkundigen Personen montiert werden. Es empfiehlt sich die Montage mit zwei Personen durch zu führen.
- Verletzungsgefahr! Beachten Sie bei der Montage, dass einige Teile scharfe Kanten aufweisen. Montieren Sie den Artikel nur an geeigneten, massiven Wänden.
- **Achtung:** Die Befestigung des Möbelstückes an der Wand muss von einer fachkundigen Person vorgenommen werden, da für die Montage an die Wand angepasste Dübel erforderlich sind.
- Stellen Sie sicher, dass sich keine Kabel oder Rohrleitungen in den Bohrbereichen befinden. Prüfen Sie die Bereiche vor dem Bohren mit einem Metallsuchgerät.
- Gehen Sie mit den Glasflächen behutsam um! Halten Sie die Glasflächen beim Einbau gut fest, damit sie nicht herunterfallen.

Dichten Sie die Duschabtrennung von außen mit Silikon ab. Benutzen Sie die Dusche erst 24 Stunden nach dem Abdichten.

Bei Ersatzteilbestellung (siehe Teileliste) bitte an den Kundenservice wenden.

Die Materialien zur Montage liegen aufgrund von nicht vorhersehbarer Beschaffenheit der Wände nicht bei. Diese sind im Fachmarkt käuflich zu erwerben.

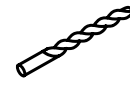
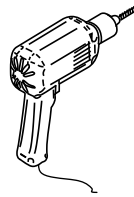
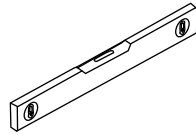
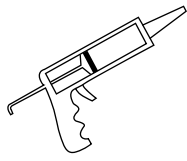
- ESG (Einscheiben-Sicherheitsglas) ist thermisch vorgespanntes Floatglas. Die Vorspannung wird durch eine Wärmebehandlung erreicht und im Falle eines Bruchs entsteht das für ESG typische Bruchbild mit kleinen, meist stumpfen Glaskrümeln. Dadurch wird die Verletzungsgefahr stark minimiert.

Pflegehinweise

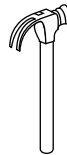
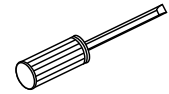
Für die Reinigung und Pflege verwenden Sie einen Schwamm oder ein weiches Tuch. Es genügen umweltschonende und sanfte Haushaltsreiniger. Verwenden Sie keinesfalls aggressive oder Lösemittel enthaltende Reinigungsmittel. Benutzen Sie zur Reinigung auf keinen Fall scharfe Gegenstände, Stahlwolle, Chemikalien oder sandhaltige Scheuermittel. Diese führen zu einer Beschädigung der Oberfläche und zu einem Verlust der Garantie. Leichte Kalkbeläge lassen sich mühelos mit etwas Haushaltessig entfernen.

Reinigen Sie die Glasflächen mit einem feuchten Tuch und etwas Glasreiniger und wischen Sie mit einem trockenen Tuch nach.

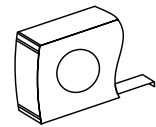
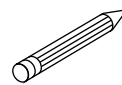
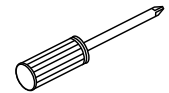
Benötigte Werkzeuge



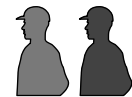
Ø 6mm





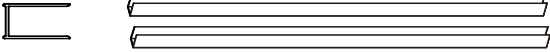






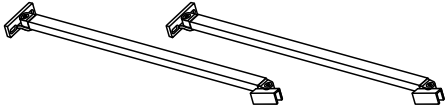

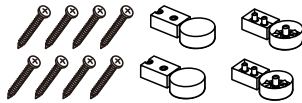

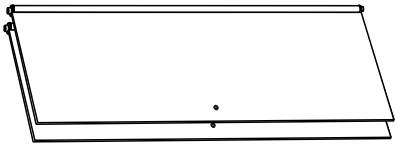

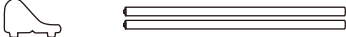
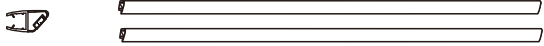
Ø 3.2mm



**Aufgrund des hohen Gewichts dieses Produktes
könnte der Aufbau zwei Personen erfordern.**

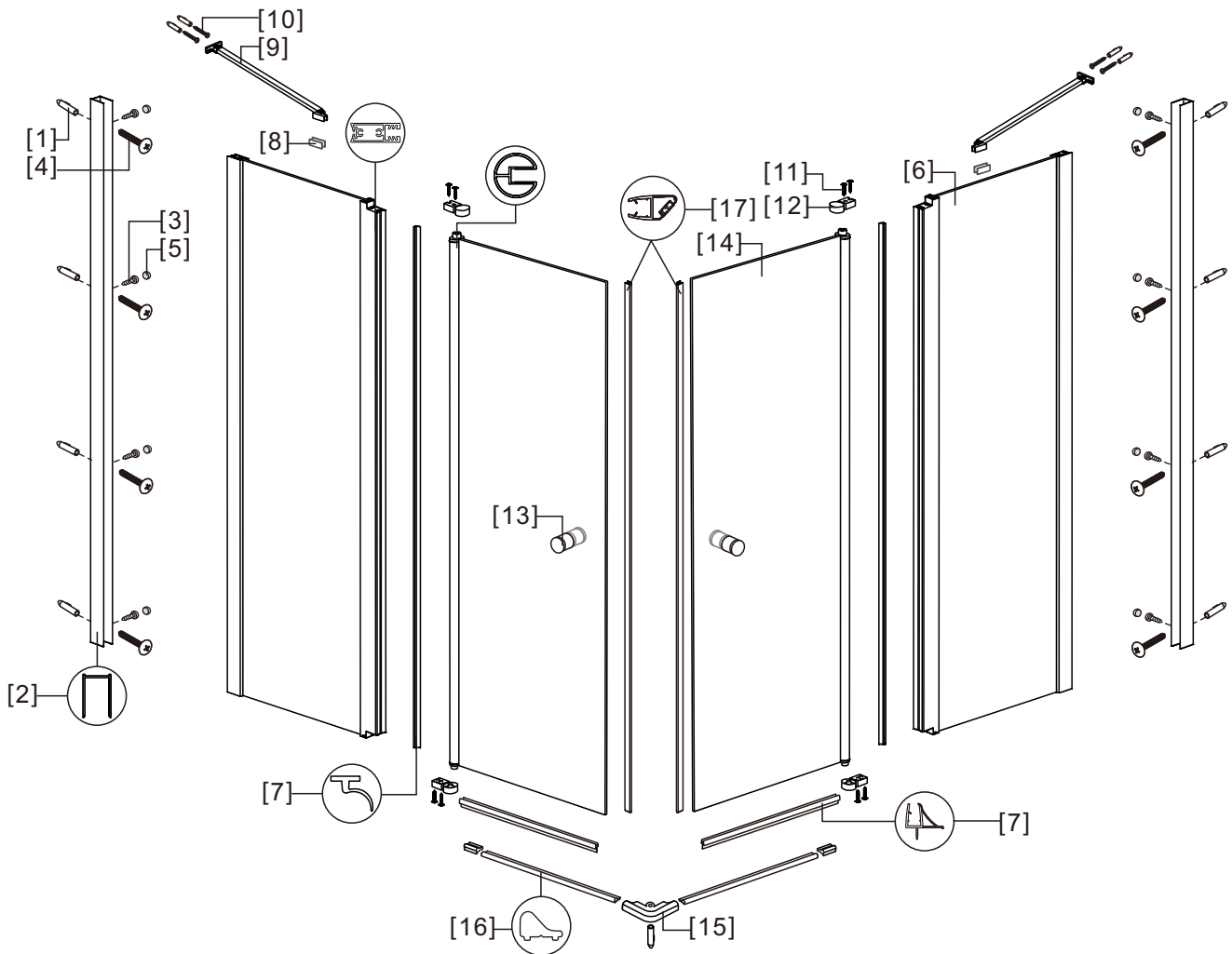


Verpackungsinhalt

1xMontagehinweise	➔	
[1] 12xWanddübel*	➔	
[2] 2xWandprofile	➔	
[3] 8xSchrauben 4x6	➔	
[4] 8xFlat Screws 4x35*	➔	
[5] 8xSchraubenkopfabdeckung	➔	
[6] 2xFeste Wand	➔	
[7] 4xWasserableitungs-schienen	➔	
[8] 4xPolsterung	➔	
[9] 2xWandstabilisatoren	➔	
[10] 4xSchrauben 4x35*	➔	
[11] 8xRundkopfschrauben 4x35 [12] 4xScharniergelenk	➔	
[13] 2xGriff-Set	➔	
[14] 2xTürpaneel	➔	
[15] 3xVerbinder	➔	
[16] 2xSchwalleiste	➔	
[17] 2xMagnetversiegelungn	➔	

(“* ”Nicht mitgeliefert)

Montagezeichnung



- [1] 12xWanddübel*
- [2] 2xWandprofile
- [3] 8xSchrauben 4x6
- [4] 8xFlat Screws 4x35*
- [5] 8xSchraubenkopfabdeckung
- [6] 2xFeste Wand
- [7] 4xWasserableitungs-schienen
- [8] 4xPolsterung
- [9] 2xWandstabilisatoren

- [10] 4xSchrauben 4x35*
- [11] 8xRundkopfschrauben 4x35
- [12] 4xScharniergelenk
- [13] 2xGriff-Set
- [14] 2xTürpaneel
- [15] 3xVerbinder
- [16] 2xSchwallleiste
- [17] 2xMagnetversiegelung

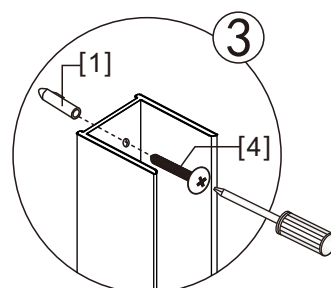
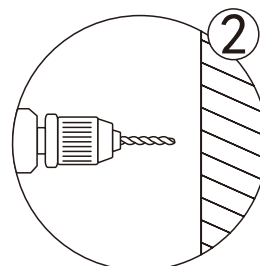
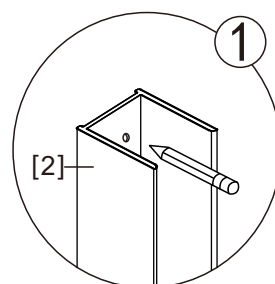
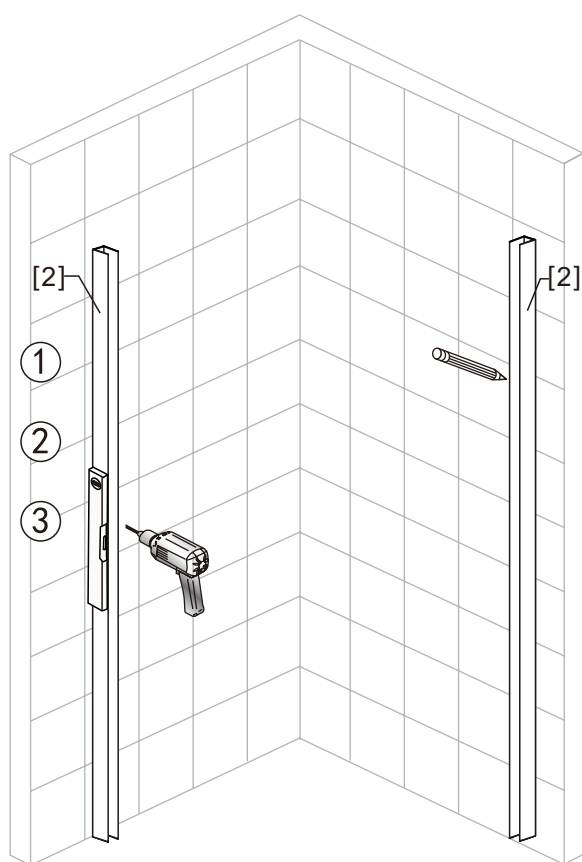
(* "Nicht mitgeliefert")

Aufbauschriffe

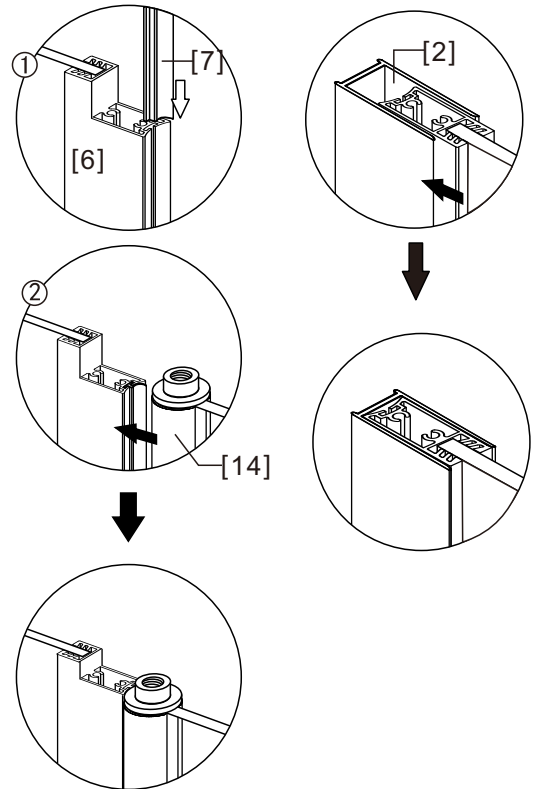
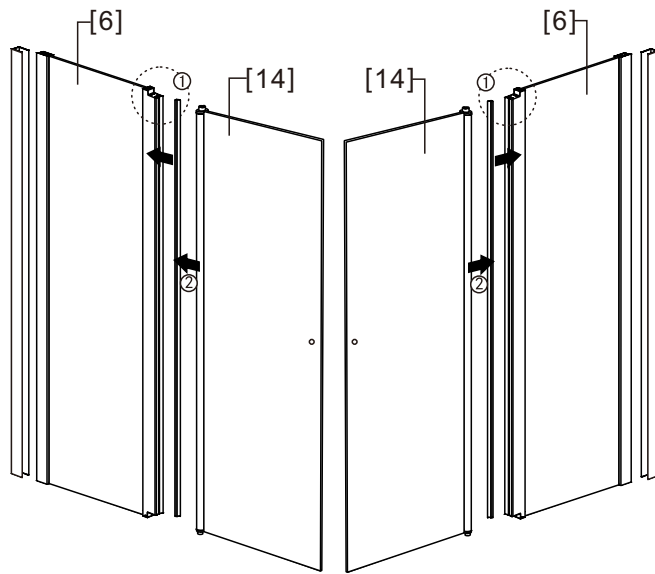
Schritt 1

Richten Sie die Seitenteile mit der Wasserwaage aus. Zeichnen Sie die Befestigungslöcher an. Montieren Sie die Seitenteile, wie in den Piktogrammen aufgezeigt, an die Wand.

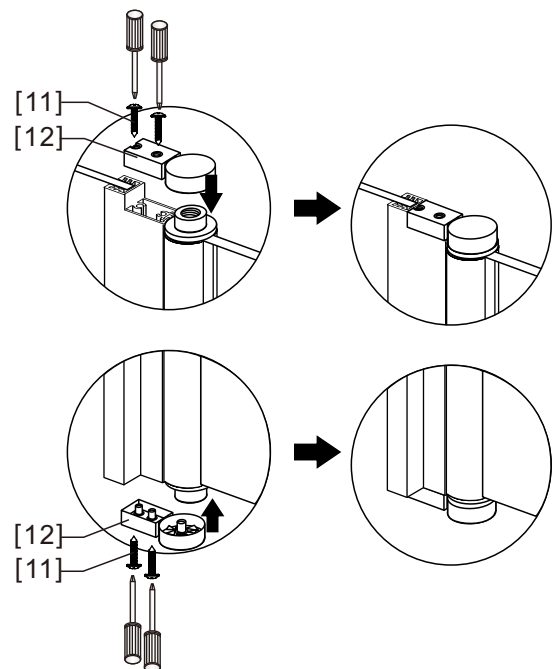
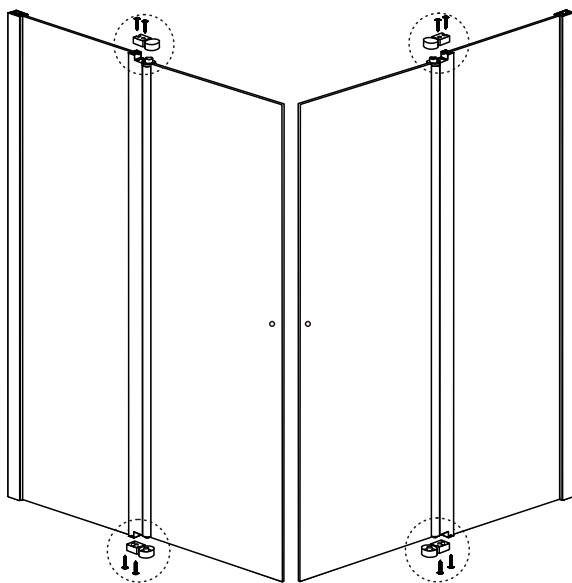
Wandprofile immer bündig zum jeweiligen Untergrund (Je nach Montageart auf der Duschwanne oder dem Boden) installieren.



Schritt 2

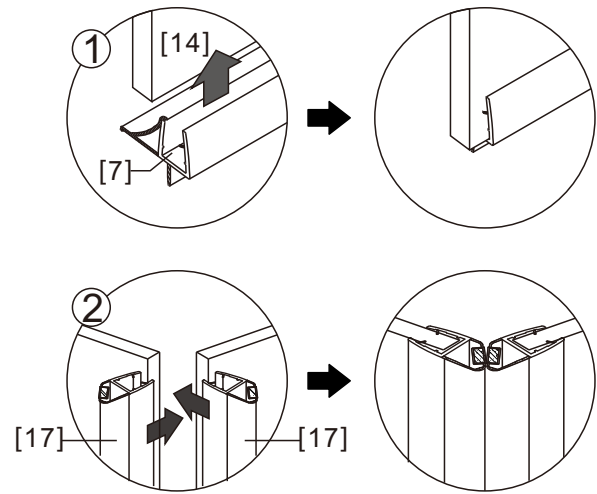
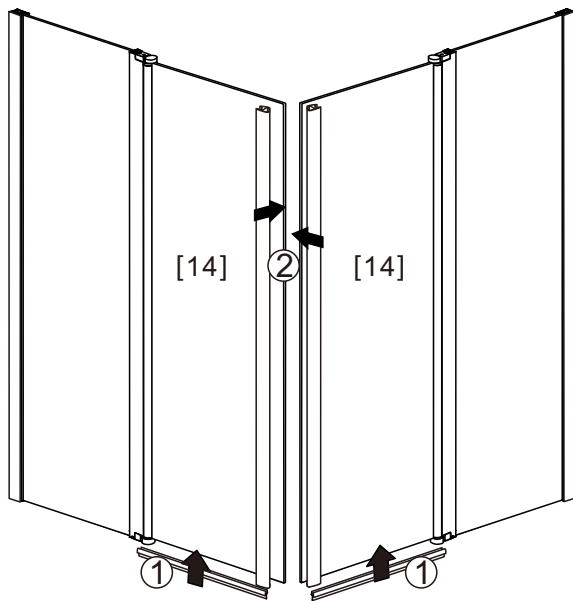


Schritt 3

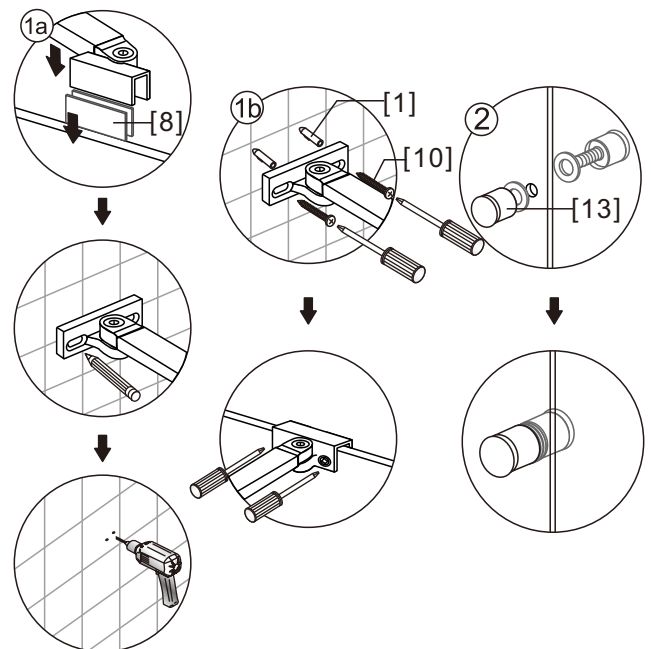
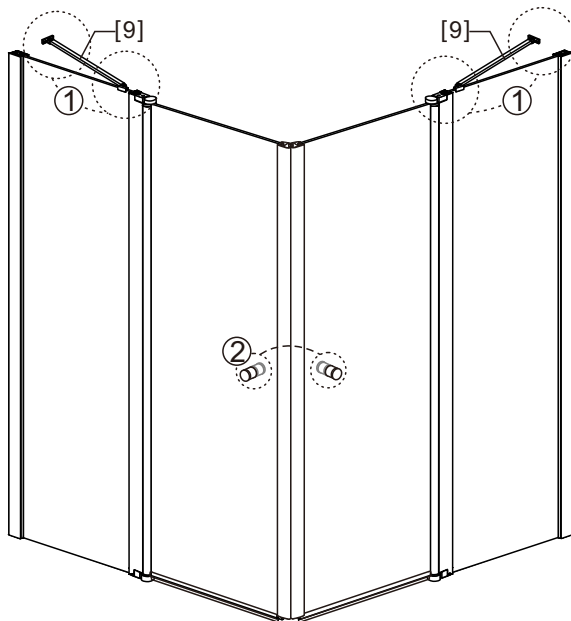


Hinweis: Bitte achten Sie auf den Unterschied zwischen oberem und unterem Scharniergelenk.

Schritt 4

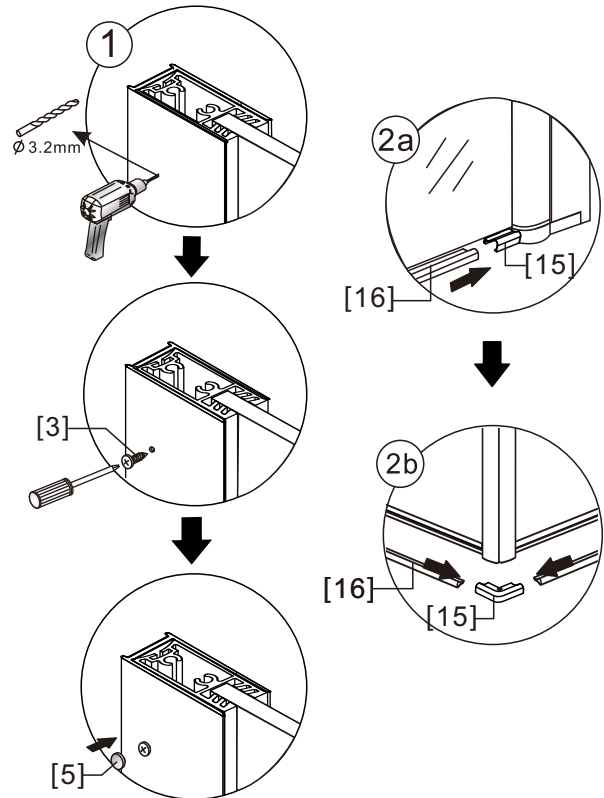
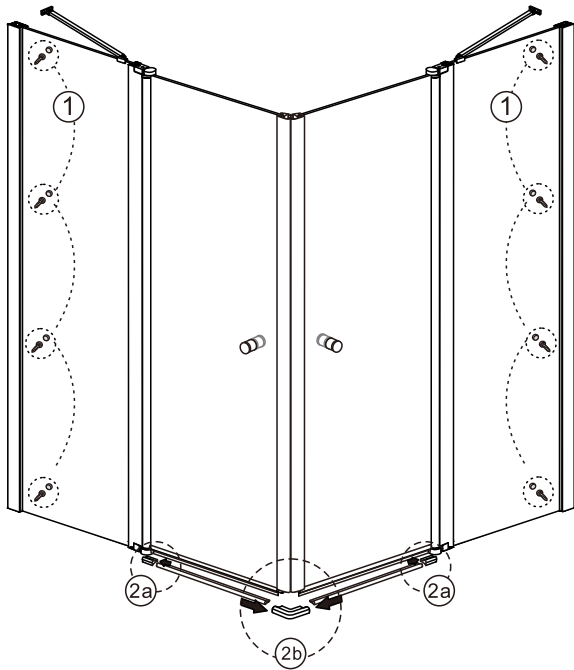


Schritt 5



! Bitte beachten: Bringen Sie zwei Polsterungen zusammen auf einer Seite der Klemme an, wo diese nach außen zeigt, und installieren Sie dann die Glaswand.

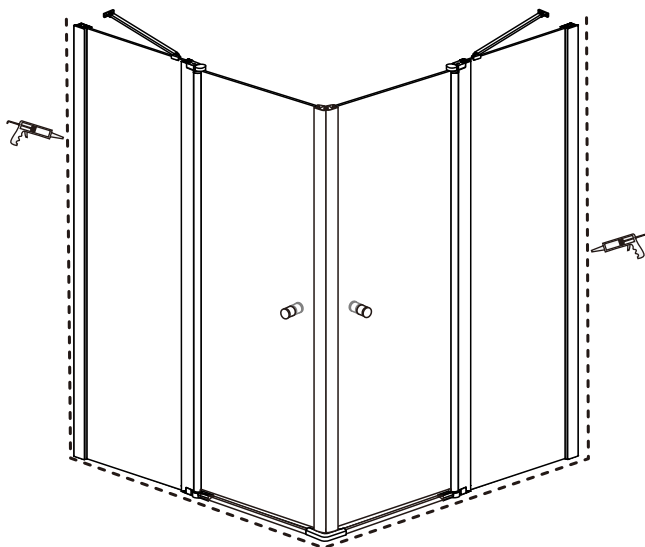
Schritt 6



Innenansicht

Schritt 7

Silikon im Türbereich nur unterhalb der Schwalleisten und Eckverbinder, wie in Schritt 6 abgebildet, verwenden. Innenseiten der Eckdusche hierzu analog mit Silikon abdichten.



Vor der Erstbenutzung das Silikon 24 Stunden trocknen lassen.

Entsorgung

Sollte dieser Artikel einmal nicht mehr benutzt werden können, so ist jeder Verbraucher gesetzlich verpflichtet, Altgeräte getrennt vom Hausmüll zu entsorgen und z.B. bei einer Sammelstelle seiner Gemeinde / Stadtteils abzugeben.

Unser Service

Eine umgehende Fachberatung erhalten Sie von unserem Service-Team:

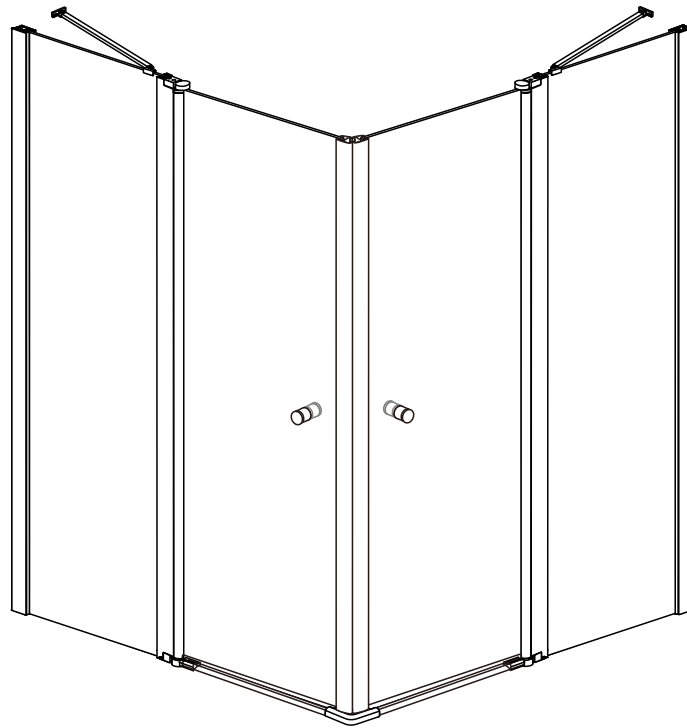
- **Deutschland:** Telefon 01806-63 06 30, Festnetz 20ct/Anruf, Mobilfunk max. 60 ct/Anruf
- **Österreich,** Universal: Telefon +43 / 662-4485 59, Festnetz je nach Betreiber, Fachberatung
Heimwerken – Otto: +43 / 316-606 159 Festnetz je nach Betreiber, Beratung
Heimwerken – Quelle: +43 / 662-9005 59 Festnetz je nach Betreiber, Fachberatung
Heimwerken
- **Schweiz,** Quelle: **DE:** +41 / 848 85 85 00, **FR:** +41 / 848 85 85 01, I: +41 / 848 858 530
Ackermann: DE: +41 / 848 85 85 11, **FR:** +41 / 848 85 85 21, I: +41 / 848 858 530
- **Niederlande,** call center 0900-1901 (15ct/Min.)

Um Ihnen schnell helfen zu können, nennen Sie uns bitte:

Artikelbezeichnung: Eckdusche Florenz mit feststehenden Seitenwänden und zwei Drehtüren
85670424-14984112

und die **Artikelnummer** unter der Sie den Artikel bestellt haben (siehe Rechnung).

Imported by baumarkt direkt GmbH & Co KG, Alter Teichweg 25, D-22081 Hamburg



**Corner Shower Cubicle Florenz
with fixed side panels and two swing doors**

85670424-14984112

Size: 900 x 900 x 1900 mm



**Aufbauanleitung
Eckdusche Florenz 4-tlg.**



**Istruzioni d'installazione
Doccia ad angolo Florenz
a 4 parti**



**Installation Instruction
Corner Shower Cubicle Florenz,
4-piece set**



**Instructions d'installation
Douche d'angle Florenz 4 pièces**

D: Nachdruck, auch auszugsweise, nicht gestattet! GB: Reproduction, even in extracts, is not permitted! F: Toute reproduction de ce mode d'emploi même par extraits est interdite ! IT: È vietata la riproduzione, anche parziale. NL: Nadruk, ook slechts gedeeltelijk, niet toegestaan!

Instruction No. 20176049701021872

**IMPORTANT: PLEASE KEEP THIS DOCUMENT FOR LATER REFERENCE!
READ CAREFULLY!**

Indented use

- This product is a prefabricated unit for showering.
- This product is intended for use in private spheres only.



Safety instructions

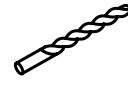
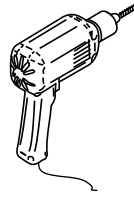
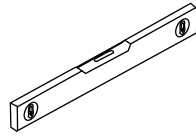
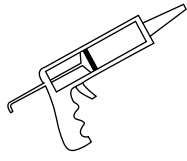
- Choking hazard / danger of injury! Do not let children play with the packaging. They might suffocate on the wrapping or injure themselves with the packaging cover. Ensure that children do not put small pieces in their mouth, e.g. bolts, caps or similar items. They might swallow them and choke.
Risk of damage! Please read the assembly instructions very carefully prior to assembling and check the product for possible transportation damage. Be careful during the product's assembly.
- The product must only be installed by competent persons. The assembly is recommended to be conducted by two people.
Danger of injury! During the assembly, please consider that some parts have sharp edges.
- Assemble articles to suitable solid walls only.
- **Caution:** The wall fixture of the piece of furniture must be carried out by a competent person because it requires customized plugs.
Make sure that there are no wires or pipelines in the drilling ranges.
- Check the areas with a metal detector prior to drilling.
Handle the glass components with care! Hold the glass components firmly during installation to not let them drop.
- Seal the shower partition with silicone from the outside. Do not use shower until 24 hours after sealing.
- To order spare parts (see parts list), please contact customer service.
Material for assembly is not included in the delivery because we do not know the composition and characteristics of your wall. Please buy this material in your local DIY store.
- Tempered safety glass is thermally toughened float glass. The interior of the glass is put into tension through a controlled thermal process. This causes the typical crumbling pattern with small, usually blunt, fragments when the glass breaks, which significantly reduces the risk of injury.

Maintenance instructions

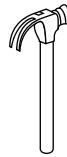
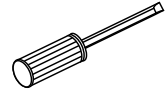
Use a sponge or a soft cloth for cleaning and care. By no means use any aggressive liquids or cleaning agents containing solvents. Never use sharp objects, steel wool, chemicals or sandy scouring agents for cleaning. These lead to surface damage and loss of warranty. Slight lime deposits are easily removed with some household vinegar.

Clean the glass surfaces with a wet cloth and some glass cleaner and wipe with a dry cloth.

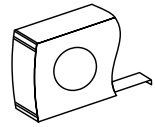
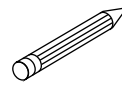
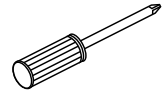
Tools required



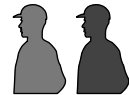
Ø 6mm



Ø 3.2mm



This product is heavy and may require two people to install.

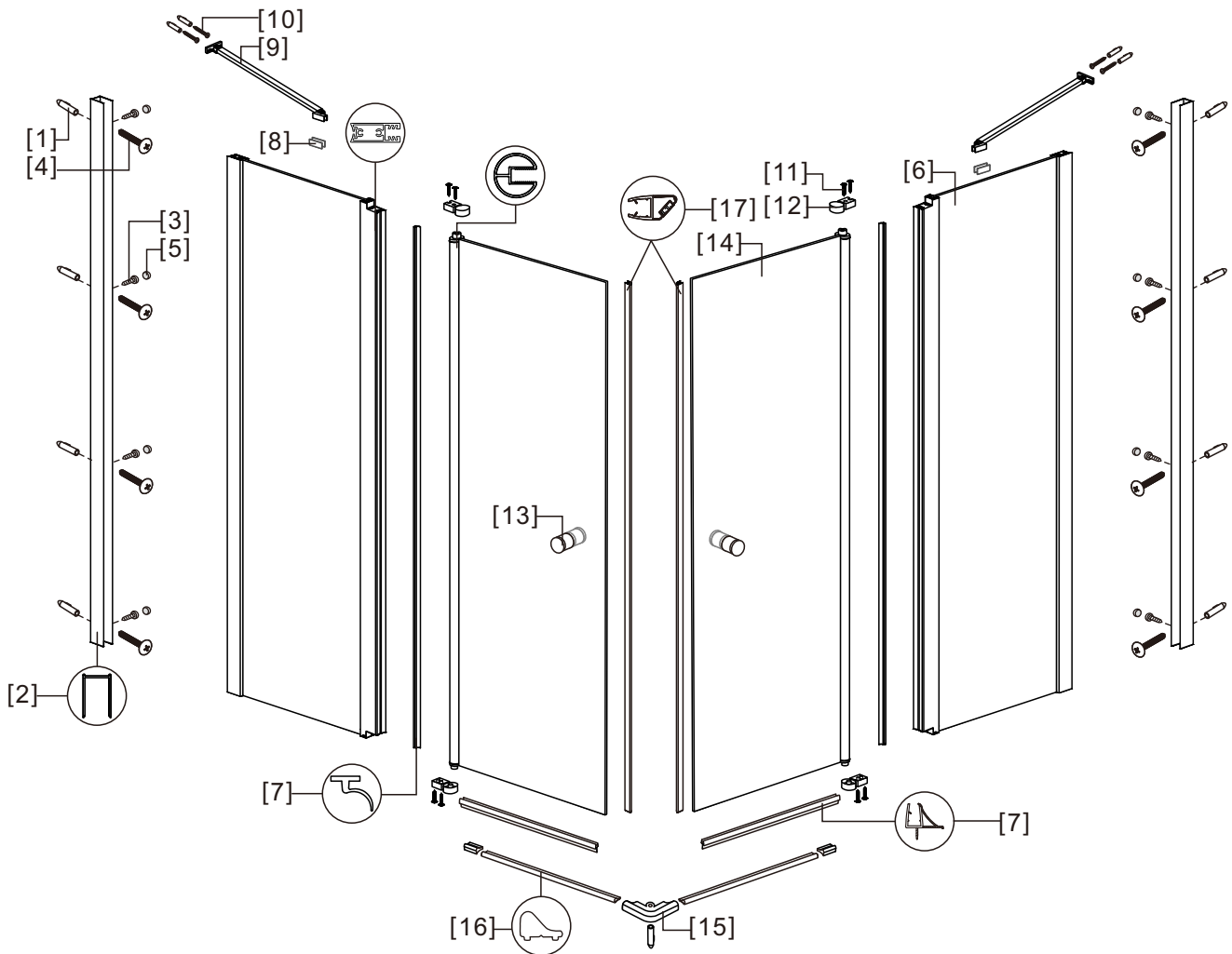


Box contents

1xInstallation Instruction	➔	
[1] 12xWall Plugs*	➔	
[2] 2xWall Posts	➔	
[3] 8xScrews 4x6	➔	
[4] 8xFlat Screws 4x35*	➔	
[5] 8xScrew Caps	➔	
[6] 2xFixed Panels	➔	
[7] 4xWater Deflectors	➔	
[8] 4xCushions	➔	
[9] 2xBridges	➔	
[10] 4xBrad Screws 4x35*	➔	
[11] 8xRound Screws 4x35 [12] 4xShaft Seats	➔	
[13] 2xHandle Sets	➔	
[14] 2xDoor Panels	➔	
[15] 3xClips	➔	
[16] 2xAuminum Seals	➔	
[17] 2xMagnetic Seals	➔	

(“*”Not include)

Assembly drawing



- [1] 12xWall Plugs*
- [2] 2xWall Posts
- [3] 8xScrews 4x6
- [4] 8xFlat Screws 4x35*
- [5] 8xScrew Caps
- [6] 2xFixed Panels
- [7] 4xWater Deflectors
- [8] 4xCushions
- [9] 2xBridges

- [10] 4xBrad Screws 4x35*
- [11] 8xRound Screws 4x35
- [12] 4xShaft Seats
- [13] 2xHandle Sets
- [14] 2xDoor Panels
- [15] 3xClips
- [16] 2xAluminum Seals
- [17] 2xMagnetic Seals

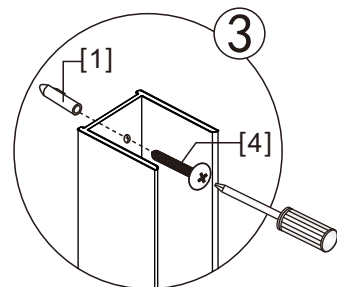
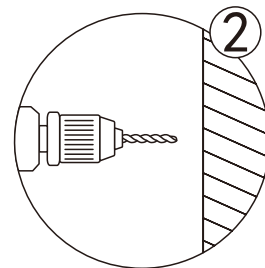
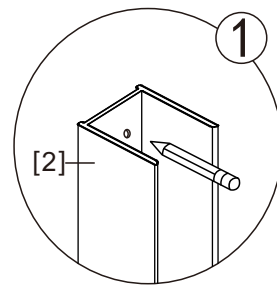
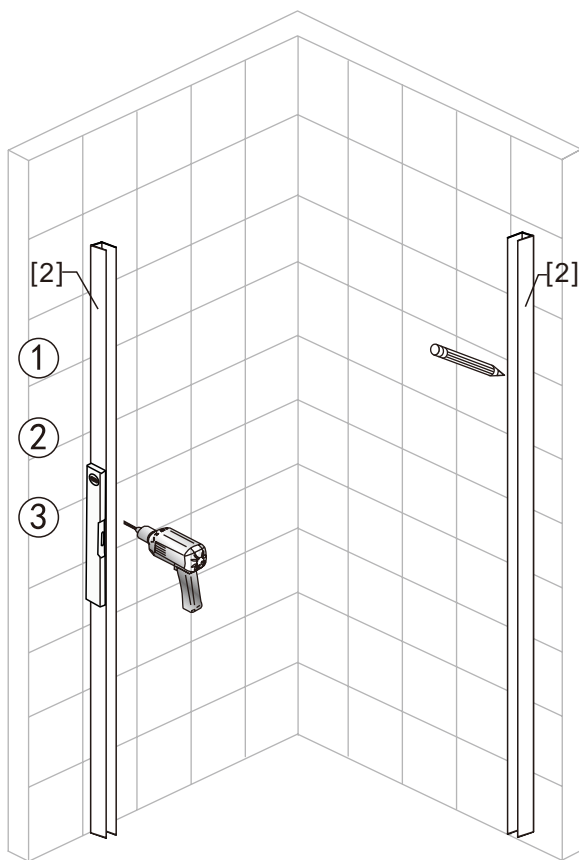
("*"Not include)

Installation steps

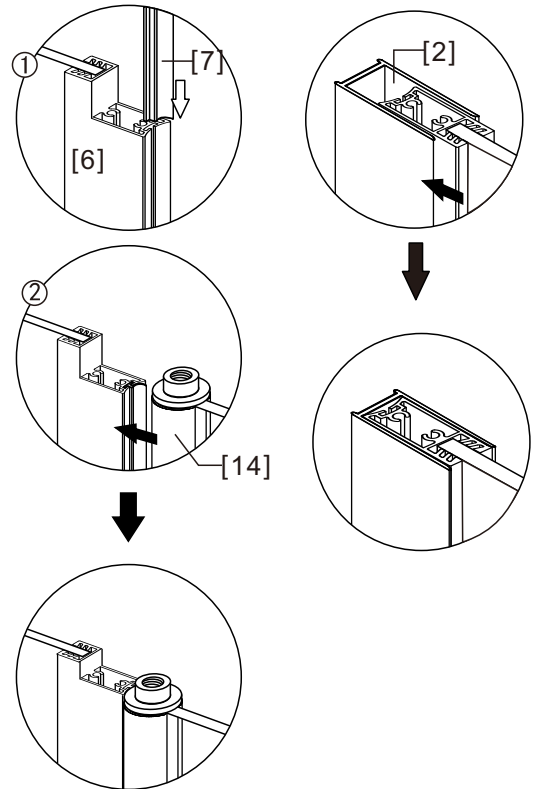
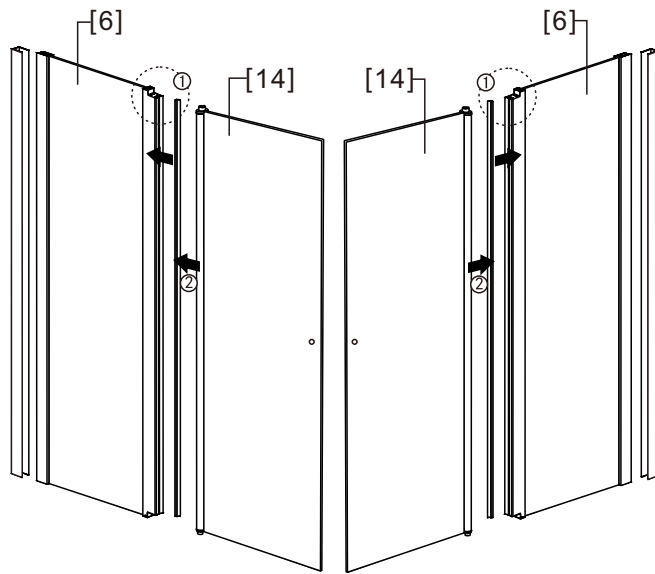
Step 1

Adjust the side parts by using a water-level. Mark the holes for fixing the parts. Assemble the side parts to the wall as shown in the pictures.

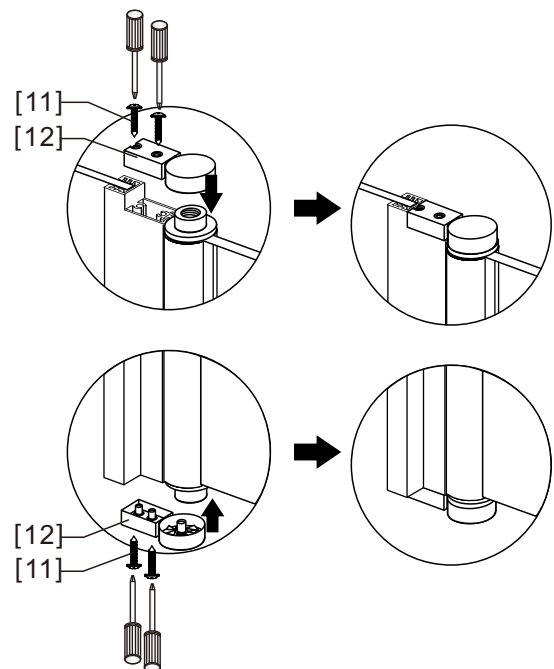
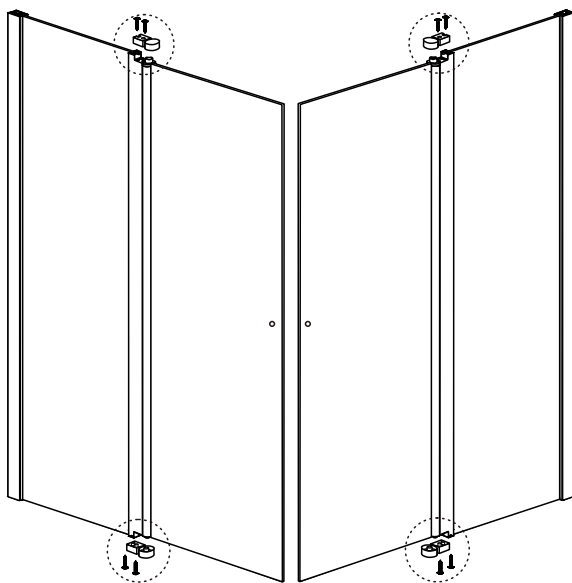
Always install wall profiles level to the respective underground (depending on type of assembly either to the shower basin or to the floor).



Step 2

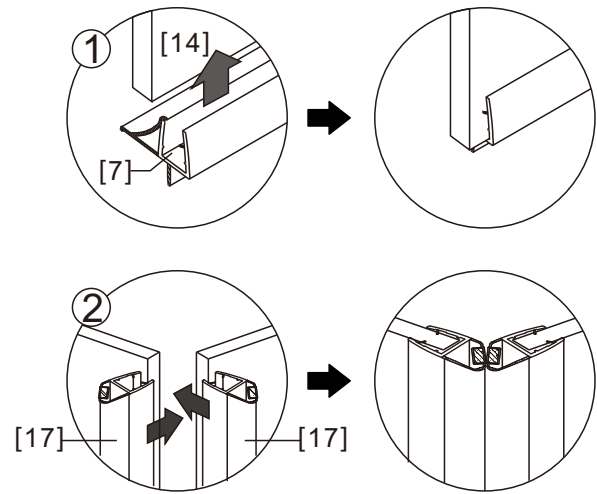
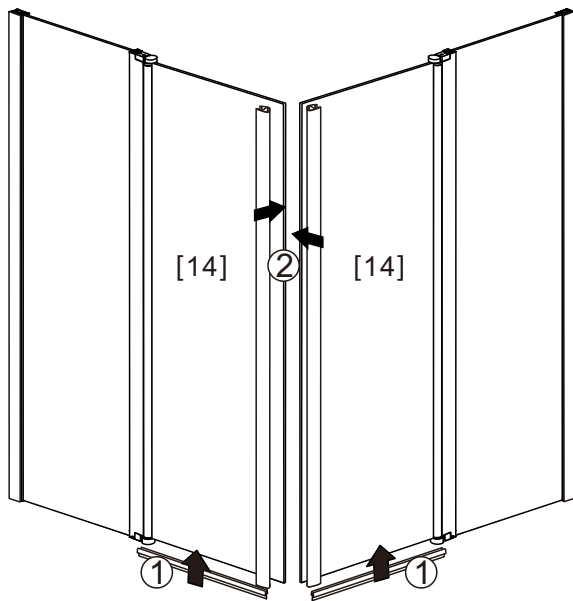


Step 3

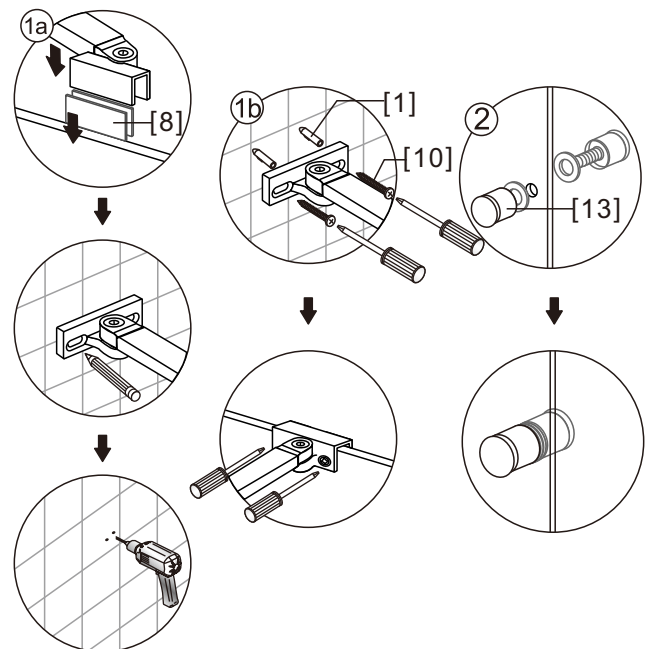
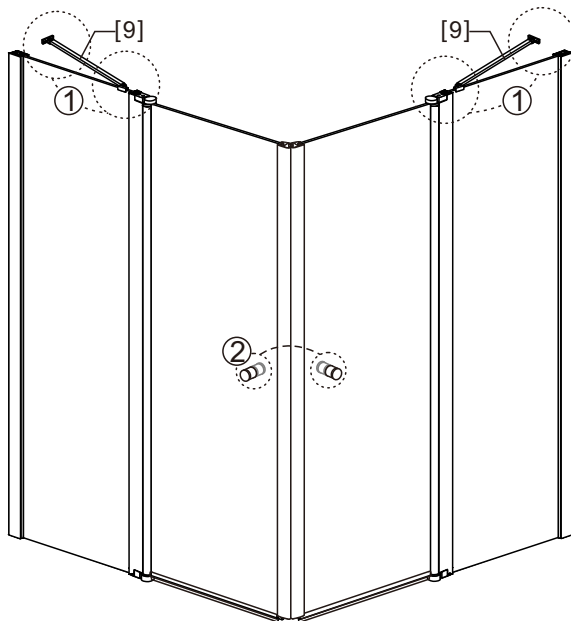


Note: Please pay attention to the difference between top and bottom hinges.

Step 4

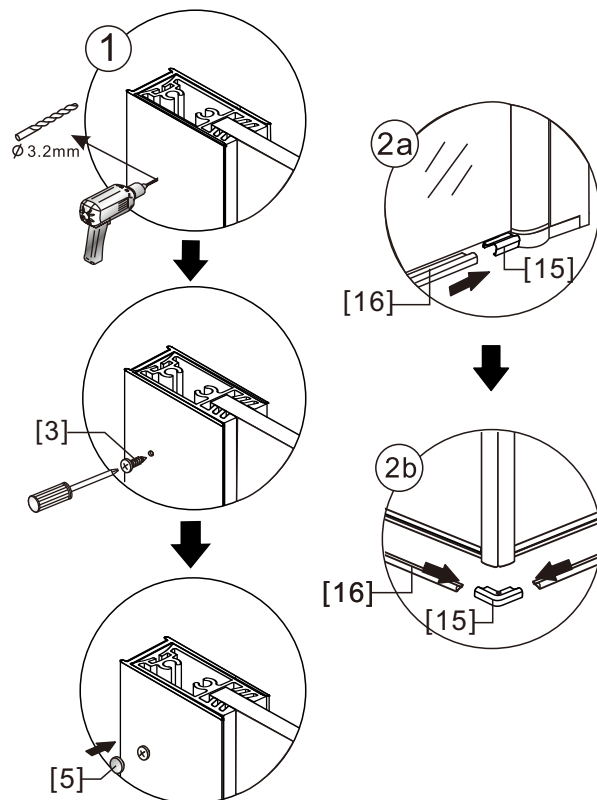
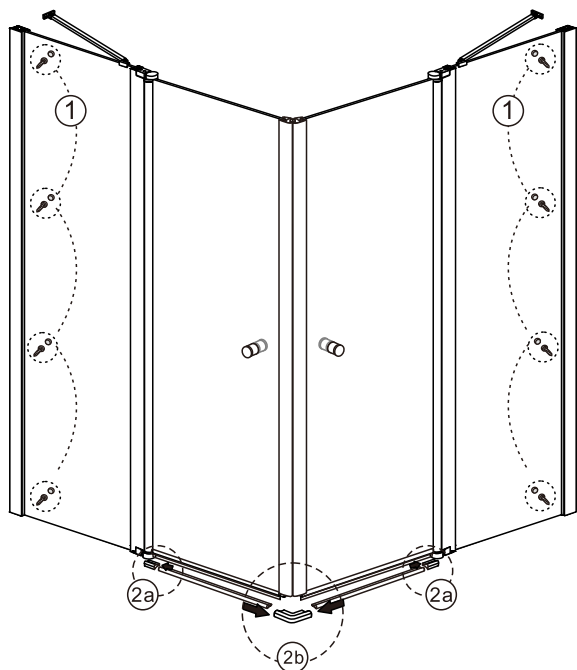


Step 5



! Attention please:
Put two pieces of cushions into one side
of the clip together, where is facing outside;
and then install the glass panel in.

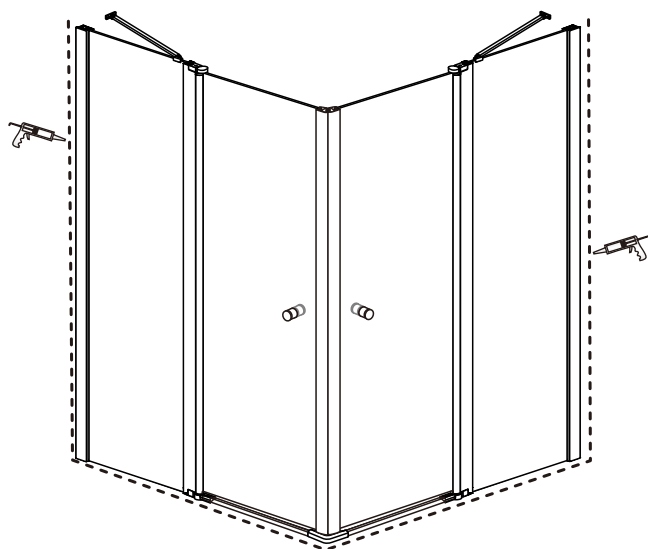
Step 6



View from inside

Step 7

Apply silicone in the area of the doors only underneath water deflectors and corner connectors, as shown in the picture. Seal inner sides of shower cubicle with silicone accordingly.



Allow 24 hours for silicone to dry before first use.

Disposal

Should the product no longer be serviceable, every consumer has a statutory obligation to dispose of old appliances separately from domestic waste and dispose of them e.g. at a local authority / district collection point.

Our service

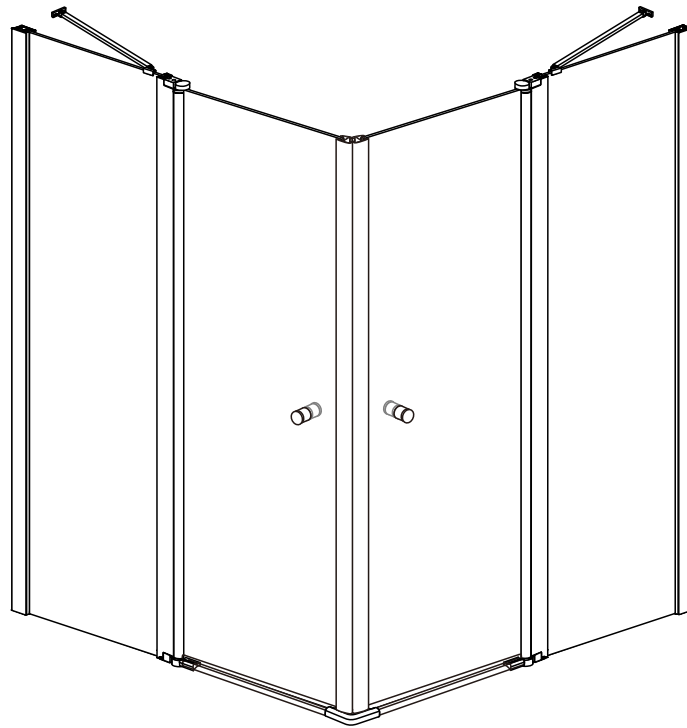
You will receive prompt professional advice from our service team:

- **Germany:** Telephone 01806-63 06 30, landline 20ct/call, mobile telephone connection 60ct/call max.
- **Austria, Universal:** Telephone +43 / 662-4485 59 landline depending on provider, Home improvement expert service - Otto: +43 / 316-606 159 landline depending on provider, Home improvement expert service - Quelle: +43 / 662-9005 59 landline depending on provider, Home improvement expert service
- **Switzerland, Quelle:** **DE:** +41 / 848 85 85 00, **FR:** +41 / 848 85 85 01, **I:** +41 / 848 858 530
Ackermann: **DE:** +41 / 848 85 85 11, **FR:** +41 / 848 85 85 21, **I:** +41 / 848 858 530
- **The Netherlands:** call center 0900-1901 (15ct/min.)

In order to assist you more efficiently, please tell us the:

product designation: Corner Shower Cubicle Florenz with fixed side panels and two swing doors 85670424-14984112 and **item number** you used to order the item (see invoice).

Imported by baumarkt direkt GmbH & Co KG, Alter Teichweg 25, D-22081 Hamburg



**Douche d'angle Florenz
avec parois latérales fixes
et deux portes pivotantes
85670424-14984112**

Dimensions : 900 x 900 x 1900 mm



**Aufbauanleitung
Eckdusche Florenz 4-tlg.**



**Istruzioni d'installazione
Doccia ad angolo Florenz
a 4 parti**



**Installation Instruction
Corner Shower Cubicle Florenz,
4-piece set**



**Instructions d'installation
Douche d'angle Florenz 4 pièces**

D: Nachdruck, auch auszugsweise, nicht gestattet! GB: Reproduction, even in extracts, is not permitted! F: Toute reproduction de ce mode d'emploi même par extraits est interdite ! IT: È vietata la riproduzione, anche parziale. NL: Nadruk, ook slechts gedeeltelijk, niet toegestaan!

Instruction No. 20176049701021872

**IMPORTANT, CONSERVER CE DOCUMENT POUR TOUTE RÉFÉRENCE
ULTÉRIEURE ! À LIRE ATTENTIVEMENT !**

Utilisation conforme à la destination

Cet article est un ensemble de douche préfabriqué.

Cet article n'est destiné qu'à un usage de type privé.



Avis de sécurité

Risque d'étouffement / de blessure ! Ne laissez pas les enfants jouer avec l'emballage car ils pourraient s'étouffer avec le film ou se blesser avec les matériaux d'emballage.

- Veillez à ce que les enfants ne prennent pas de petites pièces en bouche, comme p. ex. des vis, des capuchons de recouvrement ou autres. Ils pourraient les avaler et s'étouffer.

Risque de dégradations ! Avant le montage, merci de lire très attentivement les instructions de montage et de vérifier que le produit n'a pas été endommagé au cours du transport. Merci de procéder au montage de l'article avec de grandes précautions.

L'article ne peut être assemblé que par du personnel compétent. Il est conseillé de procéder au montage à deux personnes.

Risque de blessure ! Lors du montage, prenez en compte le fait que le produit présente plusieurs arêtes vives.

Ne montez cet article que sur des murs massifs adaptés.

- **Attention** : la fixation des éléments de mobilier au mur doit être effectuée par du personnel compétent, car des chevilles adaptées au mur sont nécessaires pour le montage.

- Assurez-vous qu'aucun câble ou tuyau ne se trouve dans les zones de perçage.

- Avant le perçage, inspectez les zones avec un détecteur de métaux.

Manipulez les surfaces en verre avec précaution ! Pendant l'assemblage, maintenez fermement les surfaces en verre pour éviter tout risque de chute.

Isolez le pare-douche depuis l'extérieur avec de la silicone. N'utilisez la douche que 24 heures après l'application de la silicone.

Merci de contacter le service clientèle pour toute commande de pièces détachées (voir la liste des pièces).

Les matériaux nécessaires au montage ne sont pas compris dans la livraison du fait de l'impossibilité de prévoir la nature des murs. Il est possible de les acheter dans un marché spécialisé.

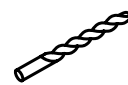
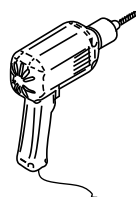
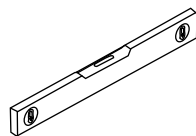
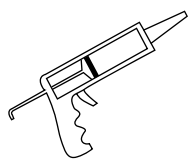
- Le verre de sécurité trempé est un verre flotté thermiquement précontraint. La précontrainte s'effectue par traitement thermique, et en cas de bris, le bris de verre typique du verre de sécurité trempé se produit, avec de petits fragments de verre la plupart du temps émoussés. Le risque de blessure est ainsi fortement réduit.

Instructions d'entretien

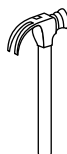
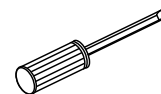
Pour le nettoyage et l'entretien, utilisez une éponge ou un chiffon doux. Un nettoyant ménager doux et respectueux de l'environnement suffit. N'utilisez jamais de produits de nettoyage agressifs ou contenant des solvants. Pour le nettoyage, n'utilisez jamais d'objets pointus, de laine métallique, de produits chimiques ou de produits à récurer contenant du sable. Ils entraîneront une dégradation de la surface et une privation de la garantie. Les dépôts légers de calcaire peuvent être éliminés sans efforts avec un peu de vinaigre de cuisine.

Nettoyez les surfaces vitrées avec un chiffon humide et un peu de nettoyant à vitres, puis essuyez-les avec un chiffon sec.

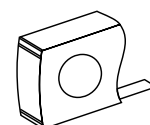
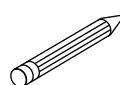
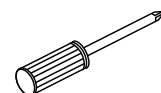
Outils nécessaires



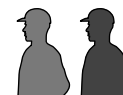
Ø 6mm




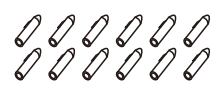







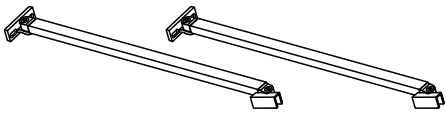

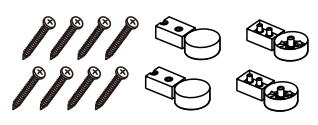

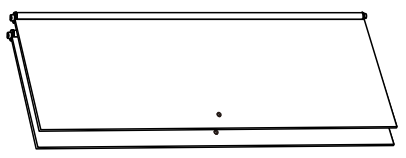


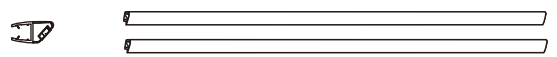
Ø 3.2mm



**En raison du poids important de ce produit,
le montage peut nécessiter deux personnes.**

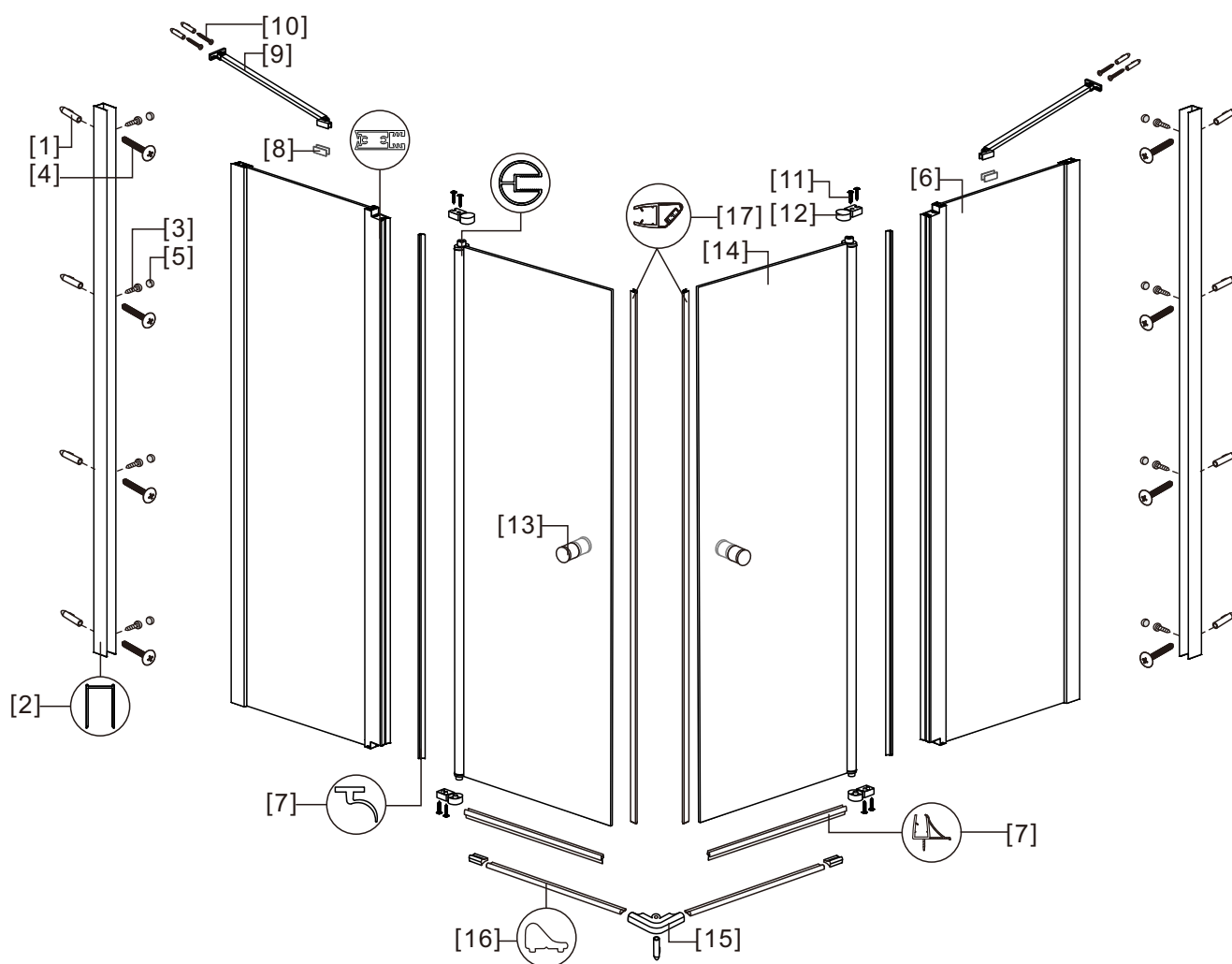


Contenu de l'emballage

1x consignes de montage	➔	
[1] 12x chevilles murales*	➔	
[2] 2x profilés de paroi	➔	
[3] 8x vis 4x6	➔	
[4] 8x vis à tête plate 4x35*	➔	
[5] 8x recouvrements de têtes de vis	➔	
[6] 2x Paroi fixe	➔	
[7] 4x goulotte d'évacuation l'eau	➔	
[8] 4x Rembourrage	➔	
[9] 2x stabilisateurs de paroi	➔	
[10] 4x vis 4x35*	➔	
[11] 8x vis à tête ronde 4x35 [12] 4x Charnière	➔	
[13] 2x jeu de boutons de porte	➔	
[14] 2x panneau de porte	➔	
[15] 3x raccords	➔	
[16] 2x barre de seuil	➔	
[17] 2x scellages magnetiques	➔	

(“*” non compris)

Dessin de montage



- [1] 12x chevilles murales*
- [2] 2x profilés de paroi
- [3] 8x vis 4x6
- [4] 8x vis à tête plate 4x35*
- [5] 8x recouvrements de têtes de vis
- [6] 2x Paroi fixe
- [7] 4x goutte d'évacuation l'eau
- [8] 4x Rembourrage
- [9] 2x stabilisateurs de paroi

- [10] 4x vis 4x35*
- [11] 8x vis à tête ronde 4x35
- [12] 4x Charnière
- [13] 2x jue de boutons de porte
- [14] 2x panneau de porte
- [15] 3x raccords
- [16] 2x barre de seuil
- [17] 2x scellages magnetiques

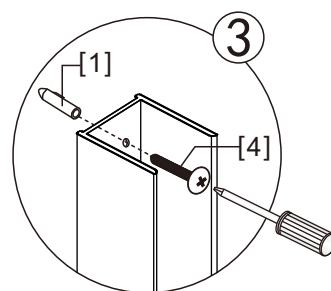
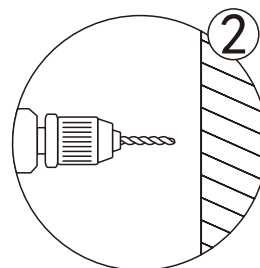
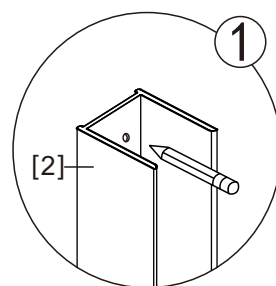
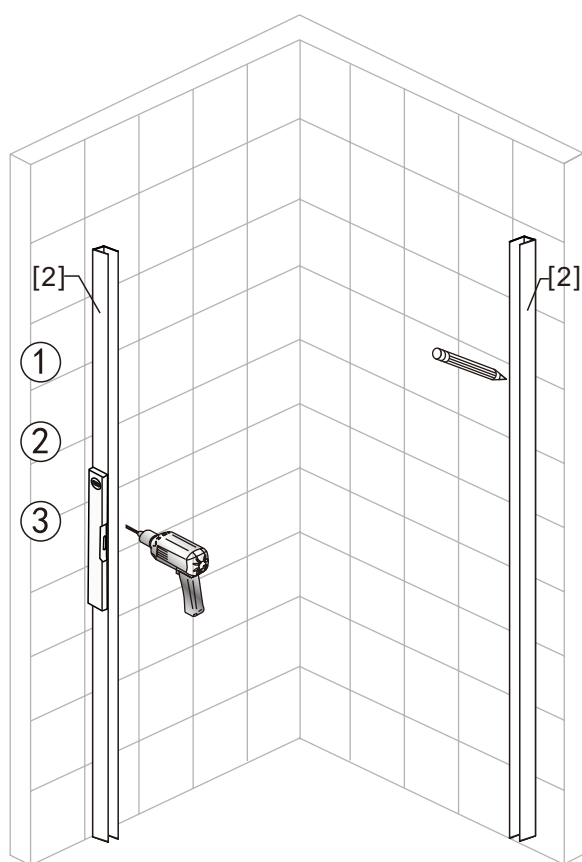
(“*” non compris)

Étapes de construction

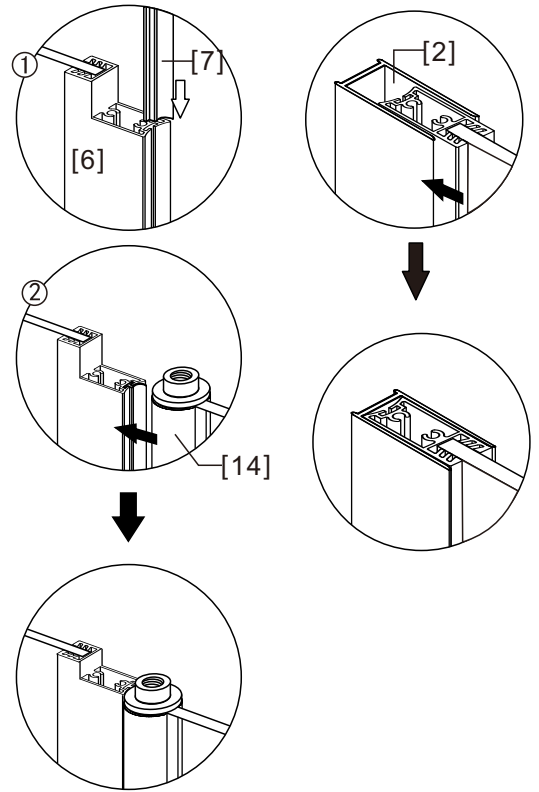
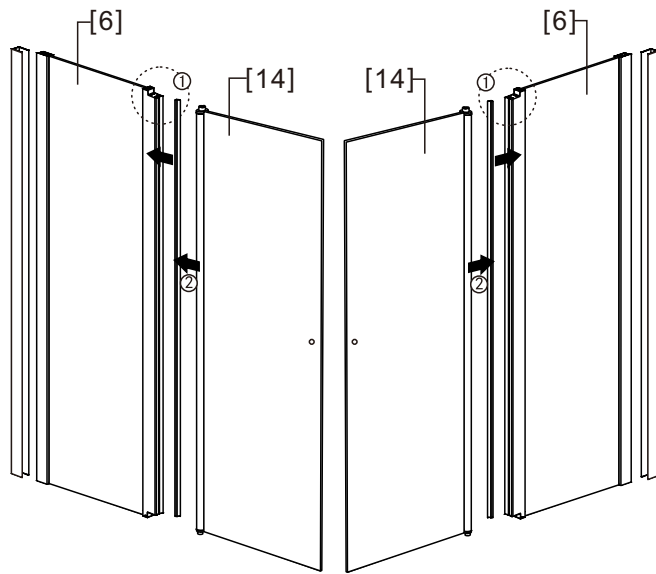
Étape 1

Ajustez les pièces latérales à l'aide d'un niveau à bulle. Marquez l'emplacement des orifices de fixation. Montez les pièces latérales sur le mur comme cela est montré dans les pictogrammes.

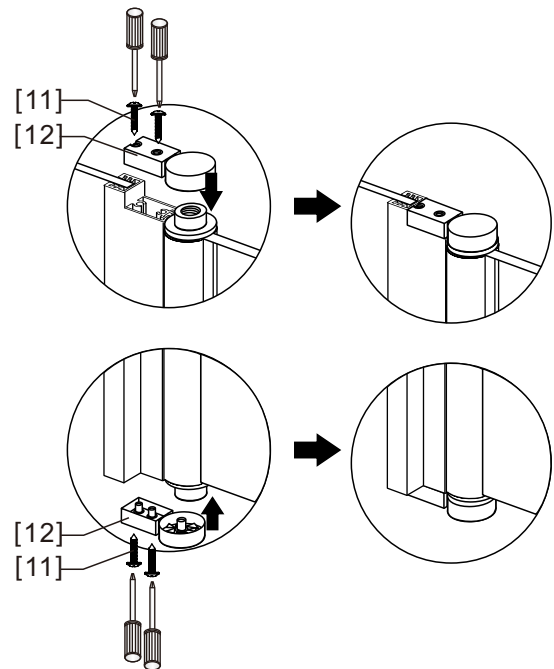
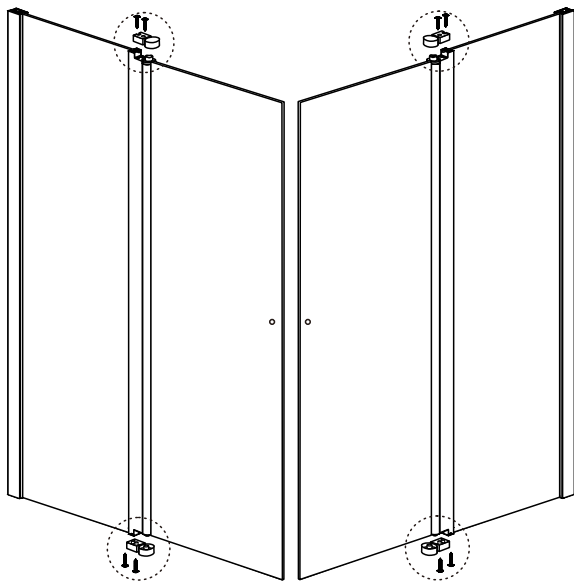
Toujours installer les profilés muraux de façon affleurante par rapport au support respectif (en fonction du type de montage sur le receveur de douche ou le sol).



Étape 2

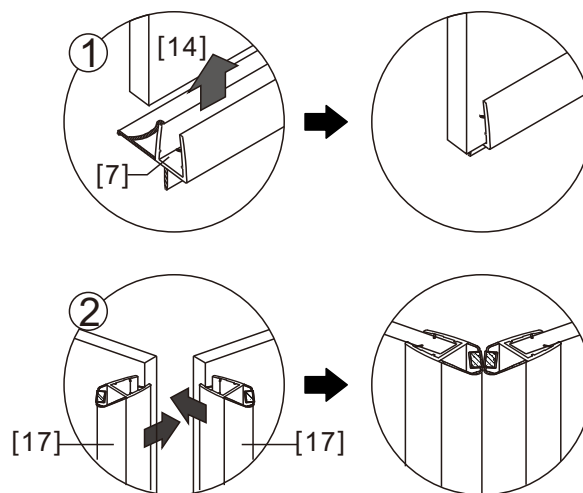
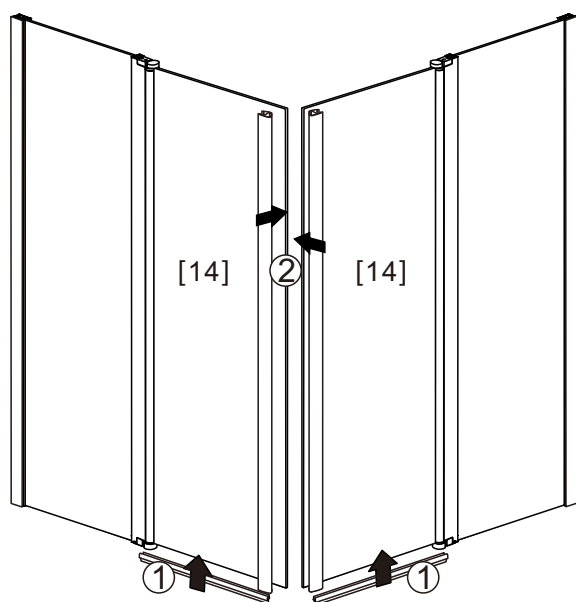


Étape 3

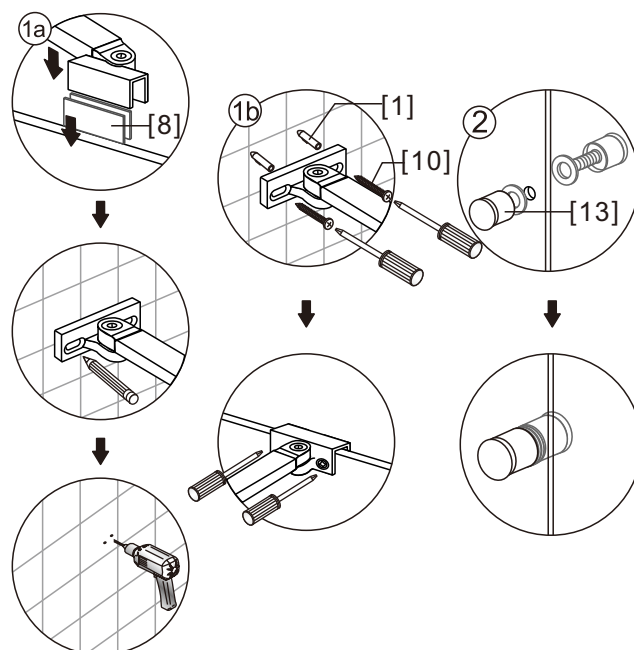
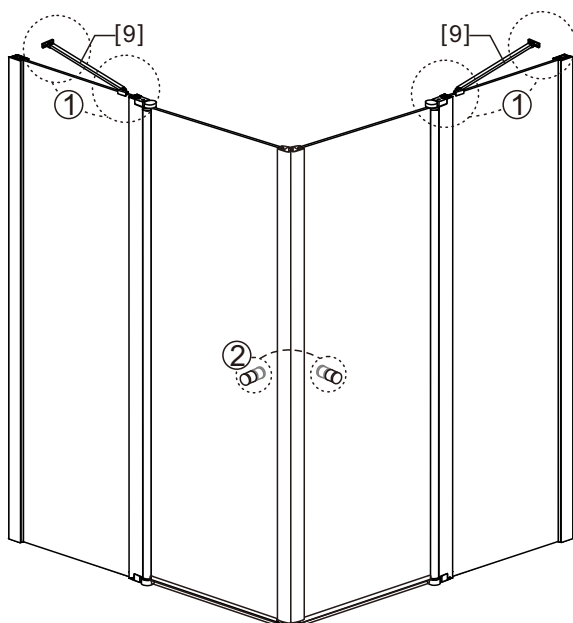


Remarque : La charnière supérieure est différente de la charnière inférieure.

Étape 4

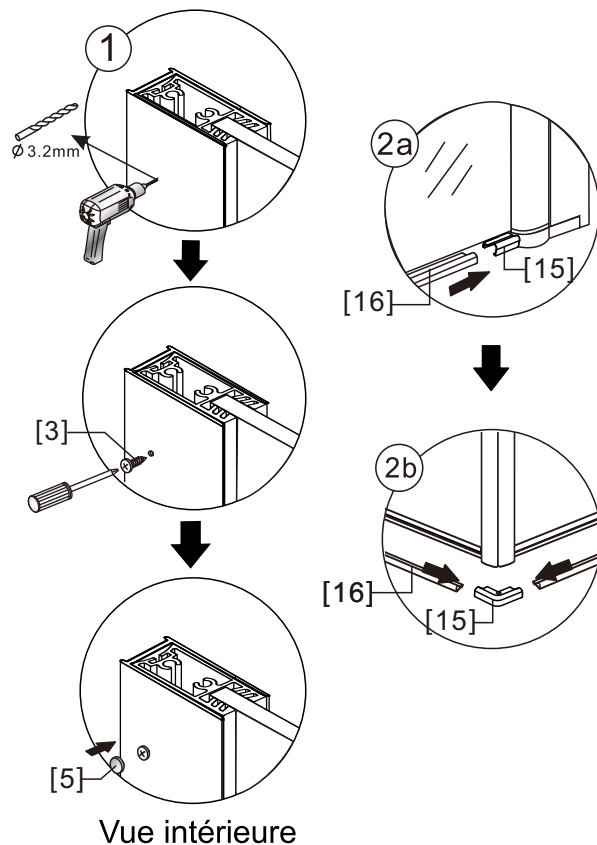
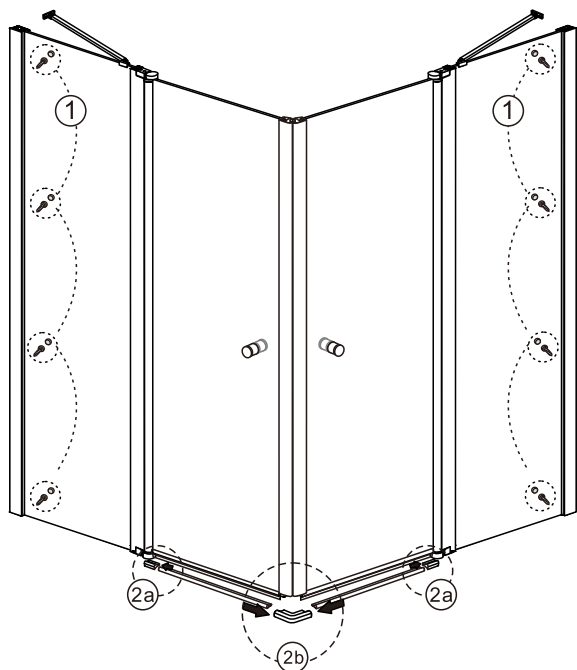


Étape 5

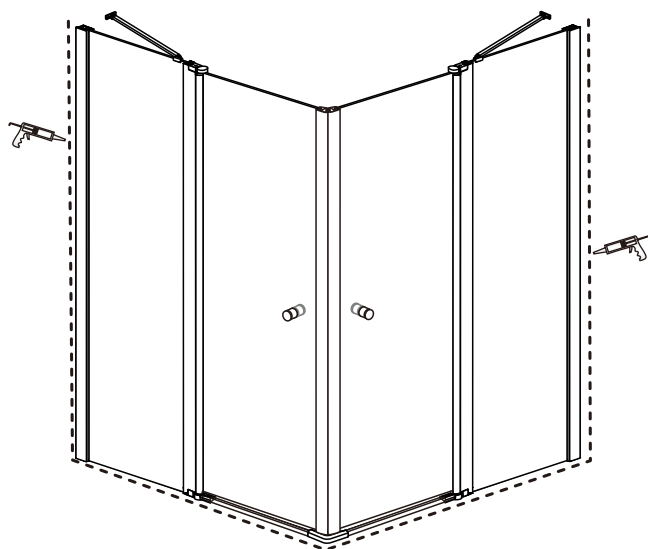


Attention : Placez deux rembourrages sur un seul côté de la mâchoire (sur le côté qui est dirigé vers l'extérieur) et installez ensuite la paroi vitrée.

Étape 6



Étape 7 Dans la zone des portes, utilisez de la silicone uniquement sous les barres de seuil et les raccords d'angle, comme illustré à l'étape 6. Scellez les côtés internes de la douche d'angle de la même manière avec de la silicone.



Laisser sécher la silicone 24 heures avant la première utilisation.

Traitement des déchets

Si cet article devient inutilisable, chaque utilisateur est légalement obligé de traiter les vieux appareils ménagers séparément des déchets domestiques, par exemple en les déposants dans un lieu de collecte de sa commune / de son quartier.

Notre service

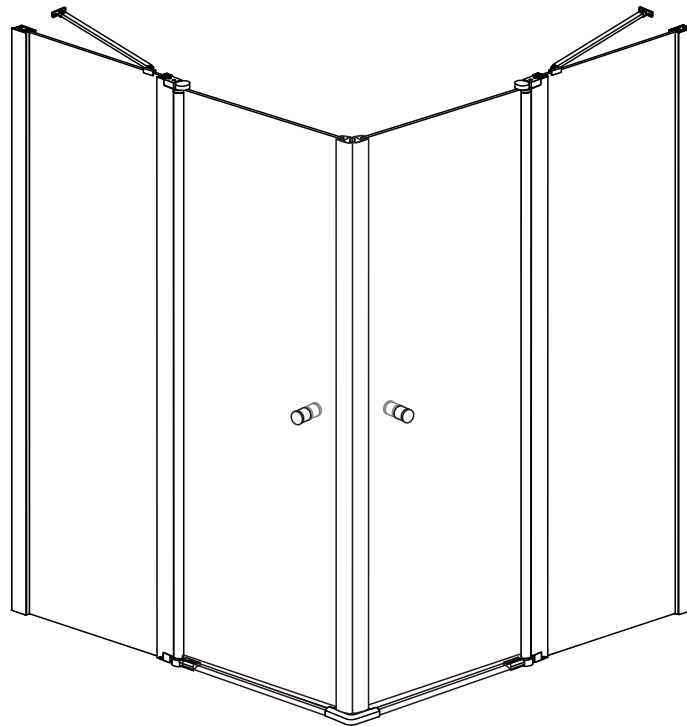
Vous pourrez bénéficier immédiatement de conseils techniques en contactant notre équipe de services :

- **Allemagne** : téléphone 01806-63 06 30, depuis un poste fixe 20 c/appel, depuis un mobile
- **Autriche** : Universal: téléphone +43 / 662-4485 59, depuis un poste fixe en fonction de l'opérateur, conseil spécialisé bricolage – Otto: +43 / 316-606 159 depuis un poste fixe en fonction de l'opérateur, conseil spécialisé bricolage – Quelle: +43 / 662-9005 59 depuis un poste fixe en fonction de l'opérateur, conseil spécialisé
- **Suisse**, Quelle: **DE**: +41 / 848 85 85 00, **FR**: +41 / 848 85 85 01, I: +41 / 848 858 530
Ackermann: **DE**: +41 / 848 85 85 11, **FR**: +41 / 848 85 85 21, I: +41 / 848 858 530
- **Pays-Bas** : centre d'appel 0900-1901 (15 c/mn)

Pour nous permettre de vous aider aussi rapidement que possible, merci de préciser :

Le nom de l'article : Douche d'angle Florenz avec parois latérales fixes et deux portes pivotantes 85670424-14984112 et le **numéro d'article** sous lequel vous avez commandé cet article (voir facture).

Importé par baumarkt direkt GmbH & Co KG, Alter Teichweg 25, D-22081 Hamburg



Doccia ad angolo Florenz con pareti laterali fisse e due porte girevoli

85670424-14984112

Misure: 900 x 900 x 1900 mm



**Aufbauanleitung
Eckdusche Florenz 4-tlg.**



**Istruzioni d'installazione
Doccia ad angolo Florenz
a 4 parti**



**Installation Instruction
Corner Shower Cubicle Florenz,
4-piece set**



**Instructions d'installation
Douche d'angle Florenz 4 pièces**

D: Nachdruck, auch auszugsweise, nicht gestattet! GB: Reproduction, even in extracts, is not permitted! F: Toute reproduction de ce mode d'emploi même par extraits est interdite ! IT: È vietata la riproduzione, anche parziale. NL: Nadruk, ook slechts gedeeltelijk, niet toegestaan!

Istruzione n° 20176049701021872



IMPORTANTE, CONSERVARE IL PRESENTE DOCUMENTO PER UN FUTURO RIFERIMENTO!
LEGGERE CON ATTENZIONE!

Uso conforme

Il presente articolo è un'unità prefabbricata per la doccia.

- L'articolo è destinato esclusivamente all'uso privato.



Avvisi di sicurezza

Pericolo di soffocamento / lesioni! L'imbballaggio non è un giocattolo per bambini. Potrebbero soffocarsi con la pellicola o ferirsi con l'involucro.

Fare attenzione che i bambini non mettano in bocca piccole parti quali bulloni, tappi ecc. L'ingerimento potrebbe comportare il soffocamento.

Pericolo di danneggiamento! Prima del montaggio, leggere attentamente le istruzioni di montaggio e accertarsi dell'assenza di danni da trasporto. Installare l'articolo con la massima cura.

Il montaggio dell'articolo è consentito solo alle persone esperte. Si consiglia di effettuare il montaggio con l'aiuto di una seconda persona.

Pericolo di lesioni! Durante il montaggio, fare attenzione ai bordi taglienti di alcune parti.

Montare l'articolo esclusivamente a ridosso di pareti adatte e massicce.

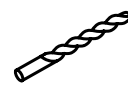
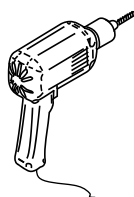
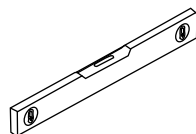
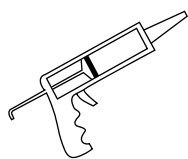
- **Attenzione:** Il fissaggio dell'arredo alla parete va effettuato da una persona esperta, dato che il montaggio richiede l'utilizzo di tasselli adatti alla parete.
- Accertarsi dell'assenza di cavi e tubi nei punti di perforazione.
- Controllare la parete con un cercametri prima di effettuare i fori.
Prestare attenzione alle superfici in vetro! Tenerle ben salde durante la il loro montaggio per evitare che cadano.
Impermeabilizzare la parete della doccia all'esterno con del silicone. Dopo l'impermeabilizzazione, attendere 24 ore prima dell'utilizzo della doccia.
Per ordinare le parti di ricambio (ved. lista dei ricambi) si prega di rivolgersi al servizio clienti.
- A causa dell'imprevedibile conformazione delle pareti, non sono presenti i materiali per il montaggio. Questi si possono acquistare nei negozi specializzati.
- VST (vetro di sicurezza temprato) è un vetro float temprato termicamente. La temperatura viene ottenuta tramite un trattamento termico o, in caso di rottura, la lastra VST presenta piccoli cocci di vetro smussati. In questo modo viene ridotto al minimo il rischio di lesioni.

Avvisi per la pulizia

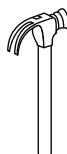
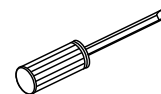
Per la pulizia si consiglia l'utilizzo di una spugna o di un panno morbido. Sono sufficienti i detersivi ecologici e/o delicati. Si sconsiglia l'utilizzo di detersivi aggressivi o contenenti solventi. Non utilizzare oggetti taglienti, lana d'acciaio, agenti chimici o abrasivi contenenti sabbia. Potrebbero danneggiare la superficie e comportare di conseguenza la decadenza della garanzia. Le incrostazioni leggere di calcare si possono rimuovere facilmente con dell'aceto.

Pulire le superfici in vetro con un panno morbido e detergente per vetro e asciugarle successivamente con un panno asciutto.

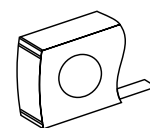
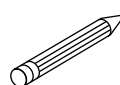
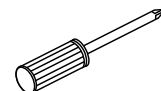
Attrezzi necessari



Ø 6mm




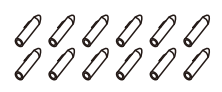







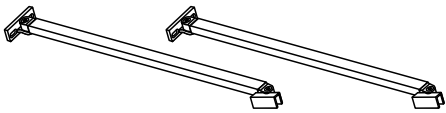

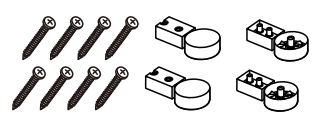

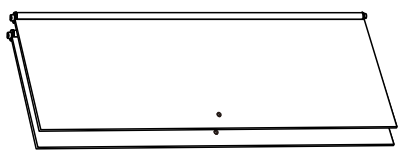


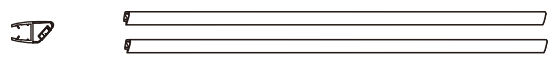
Ø 3.2mm



L'elevato peso del prodotto potrebbe rendere necessario l'aiuto di una seconda persona per il montaggio

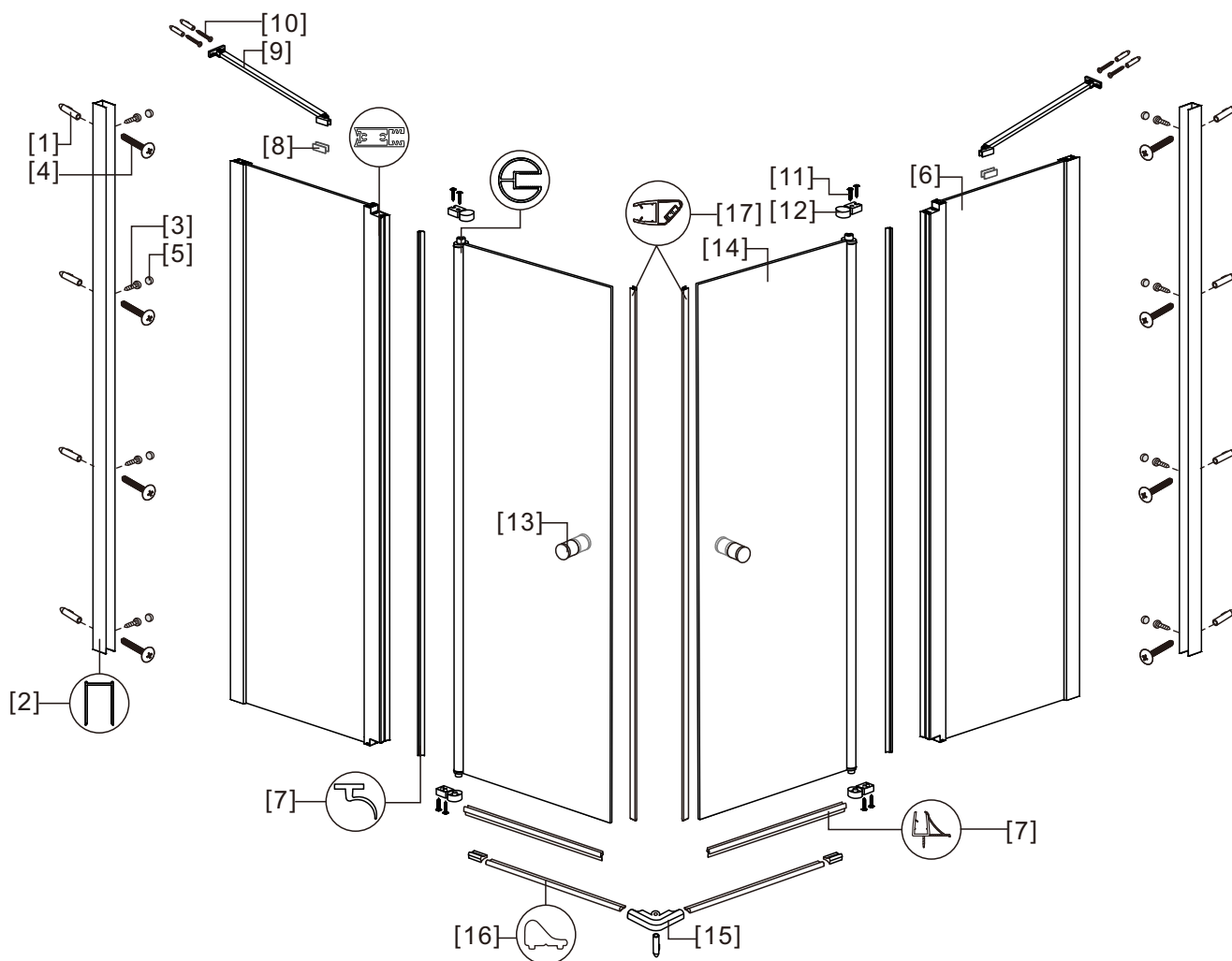


Contenuto della confezione

1x istruzioni di montaggio	➔	
[1] 12x tasselli*	➔	
[2] 2x Profili a parete	➔	
[3] 8x viti 4x6	➔	
[4] 8x viti a testa piatta 4x35*	➔	
[5] 8x tappi per viti	➔	
[6] 2x parete fissa	➔	
[7] 4x canaletta	➔	
[8] 4x Imbottiture	➔	
[9] 2x Stabilizzatori a parete	➔	
[10] 4x viti 4x35*	➔	
[11] 8x viti a testa tonda 4x35 [12] 4x Giunti a cerniera	➔	
[13] 2x kit di maniglie	➔	
[14] 2x pannello porta	➔	
[15] 3x Connettori	➔	
[16] 2x Frangiflutto	➔	
[17] 2x guarnizioni magnetiche	➔	

(“*” non compris)

Schema di montaggio



- [1] 12x tasselli*
- [2] 2x Profili a parete
- [3] 8x viti 4x6
- [4] 8x viti a testa piatta 4x35*
- [5] 8x tappi per viti
- [6] 2x parete fissa
- [7] 4x canaletta
- [8] 4x Imbottiture
- [9] 2x Stabilizzatori a parete

- [10] 4x viti 4x35*
- [11] 8x viti a testa tonda 4x35
- [12] 4x Giunti a cerniera
- [13] 2x kit di maniglie
- [14] 2x pannello porta
- [15] 3x Connettori
- [16] 2x Frangiflutto
- [17] 2x guarnizioni magnetiche

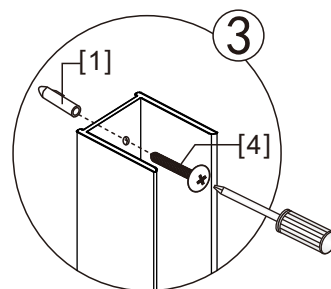
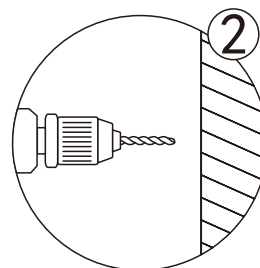
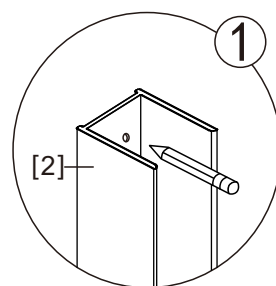
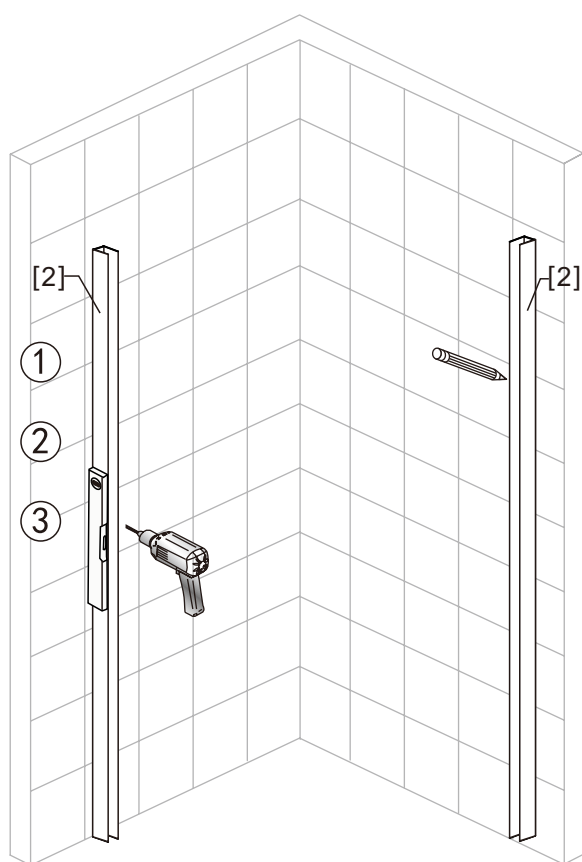
(“*” non compris)

Fasi di montaggio

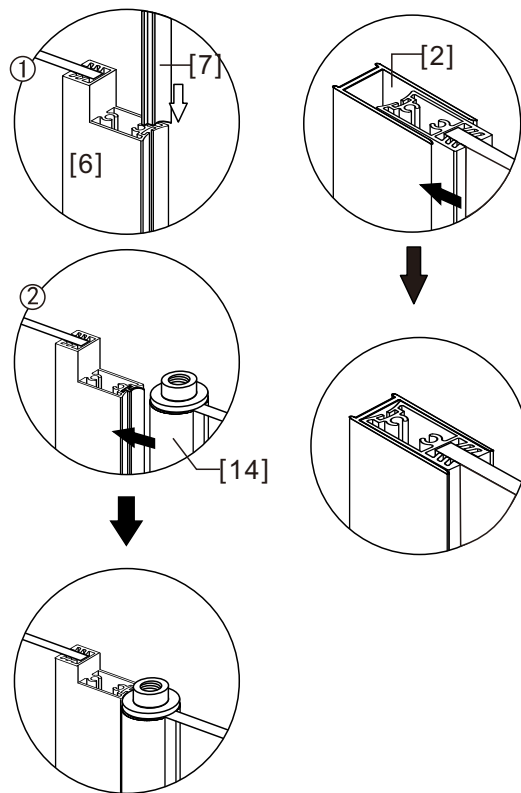
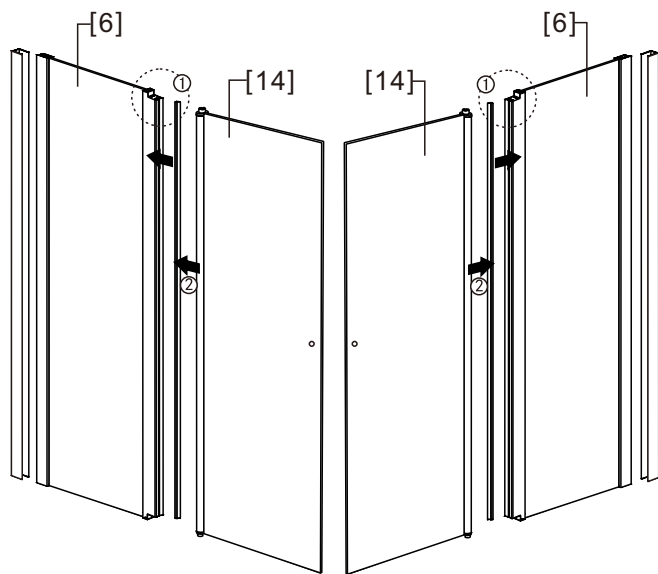
Fase 1

Allineare le parti laterali con l'aiuto di una livella a bolla. Segnare i punti per i fori da fissaggio. Montare le parti laterali alla parete come indicato nelle figure.

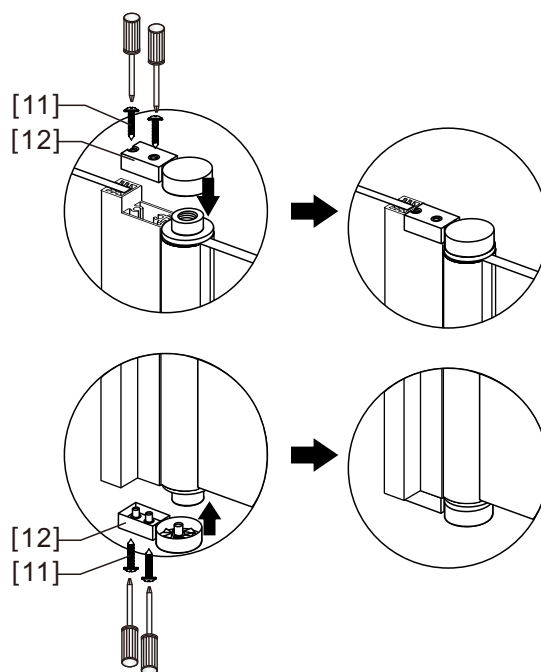
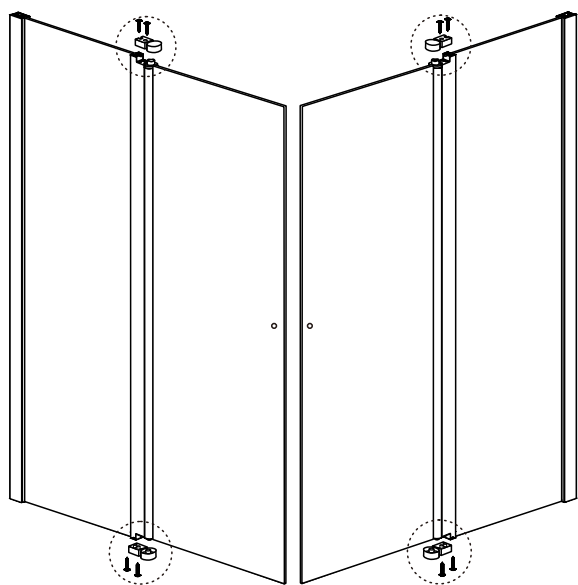
I profili a muro vanno sempre montati a livello della base relativa (a secondo del tipo di montaggio, a livello del piatto doccia o del pavimento).



Fase 2

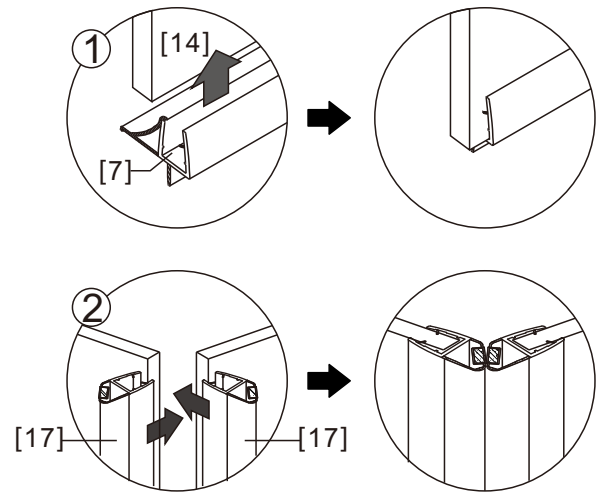
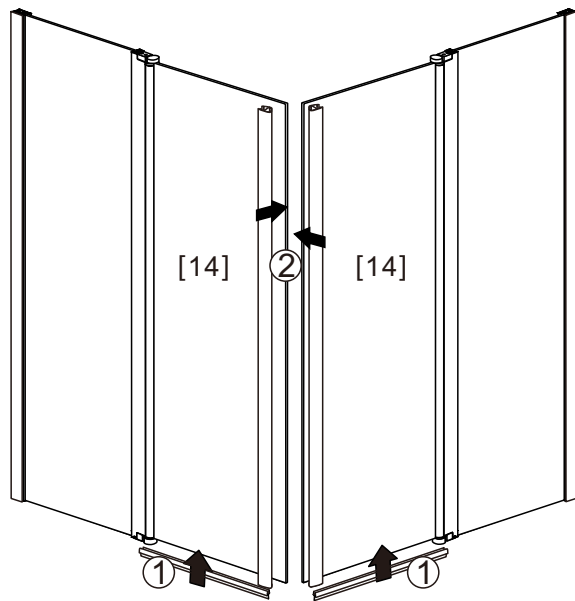


Fase 3

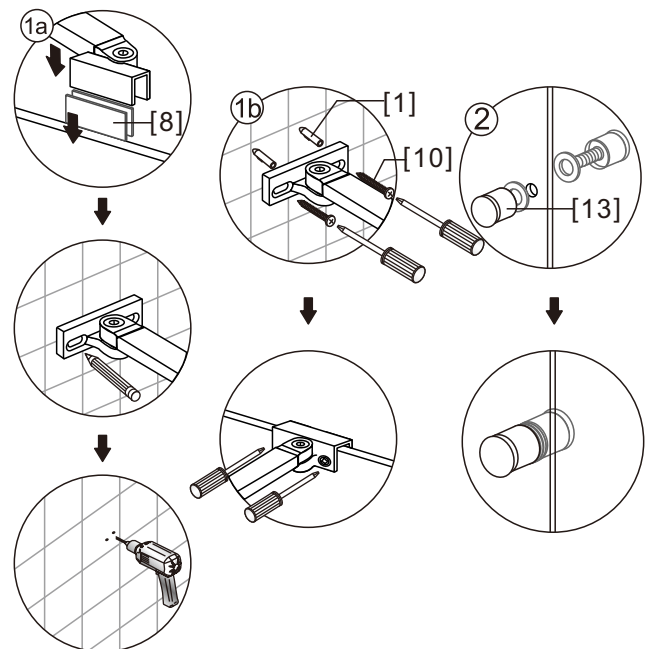
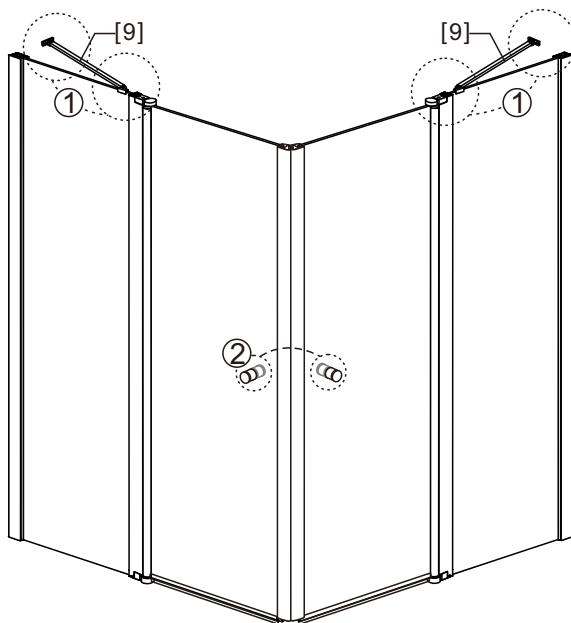


Avviso: va osservata la differenza tra il giunto a cerniera superiore e quello inferiore.

Fase 4

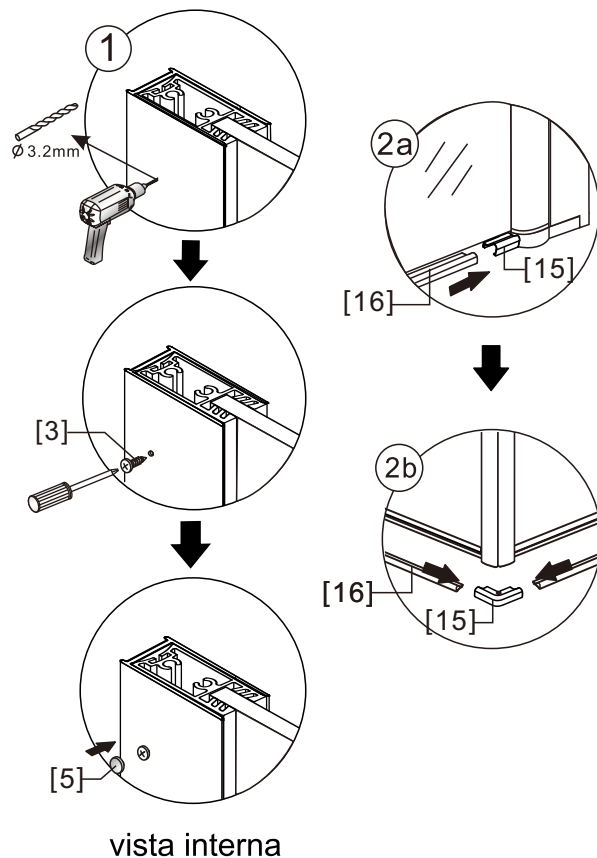
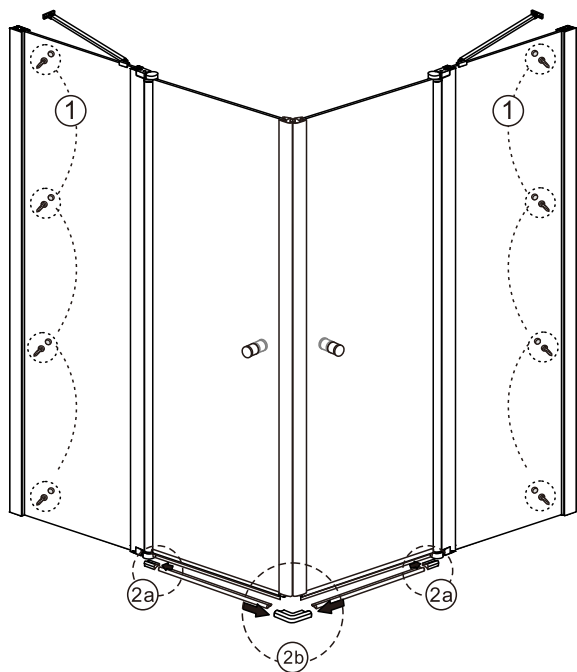


Fase 5

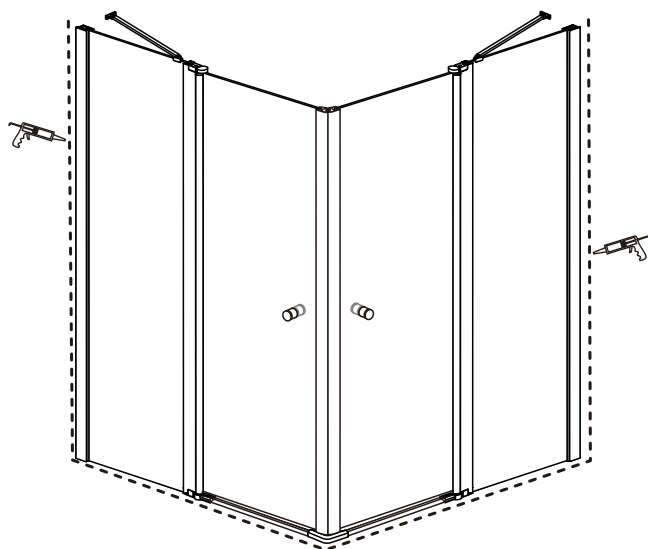


N.B.: attaccare insieme due imbottiture, su un lato della molletta, nel punto in cui questa si estende verso l'esterno; successivamente, montare la parete a vetro.

Fase 6



Fase 7 Nella zona della porta, usare il silicone soltanto sotto il frangiflutto e gli angolari, come indicato nella precedente fase 6. Analogamente, impermeabilizzare le parti interne della doccia ad angolo con il silicone.



Prima del primo utilizzo, lasciare asciugare il silicone per 24 ore.

Traitement des déchets

Si cet article devient inutilisable, chaque utilisateur est légalement obligé de traiter les vieux appareils ménagers séparément des déchets domestiques, par exemple en les déposants dans un lieu de collecte de sa commune / de son quartier.

Notre service

Vous pourrez bénéficier immédiatement de conseils techniques en contactant notre équipe de services :

- **Allemagne** : téléphone 01806-63 06 30, depuis un poste fixe 20 c/appel, depuis un mobile
- **Autriche** : Universal: téléphone +43 / 662-4485 59, depuis un poste fixe en fonction de l'opérateur, conseil spécialisé bricolage – Otto: +43 / 316-606 159 depuis un poste fixe en fonction de l'opérateur, conseil spécialisé bricolage – Quelle: +43 / 662-9005 59 depuis un poste fixe en fonction de l'opérateur, conseil spécialisé
- **Suisse**, Quelle: **DE**: +41 / 848 85 85 00, **FR**: +41 / 848 85 85 01, I: +41 / 848 858 530
Ackermann: **DE**: +41 / 848 85 85 11, **FR**: +41 / 848 85 85 21, I: +41 / 848 858 530
- **Pays-Bas** : centre d'appel 0900-1901 (15 c/mn)

Pour nous permettre de vous aider aussi rapidement que possible, merci de préciser :

Le nom de l'article : Douche d'angle Florenz avec parois latérales fixes et deux portes pivotantes 85670424-14984112 et le **numéro d'article** sous lequel vous avez commandé cet article (voir facture).

Importé par baumarkt direkt GmbH & Co KG, Alter Teichweg 25, D-22081 Hamburg