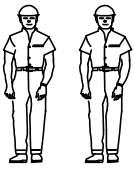


HEDDI 140/160/180/200



15min



(D) Montageanleitung

(NL) Handleiding voor de montage

(TR) Montaj talimatı

(F) Notice de montage

(CZ) Montážní návod

(GB) Assembly instructions

(HU) Szerelési útmutató

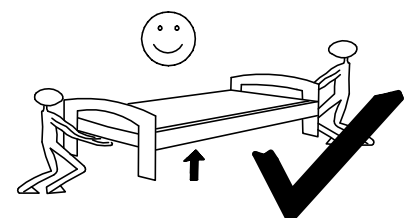
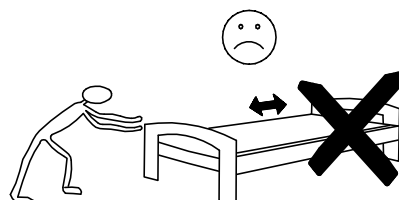
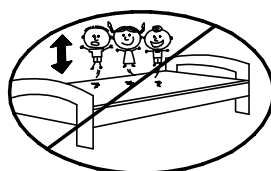
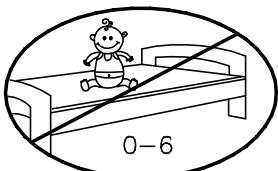
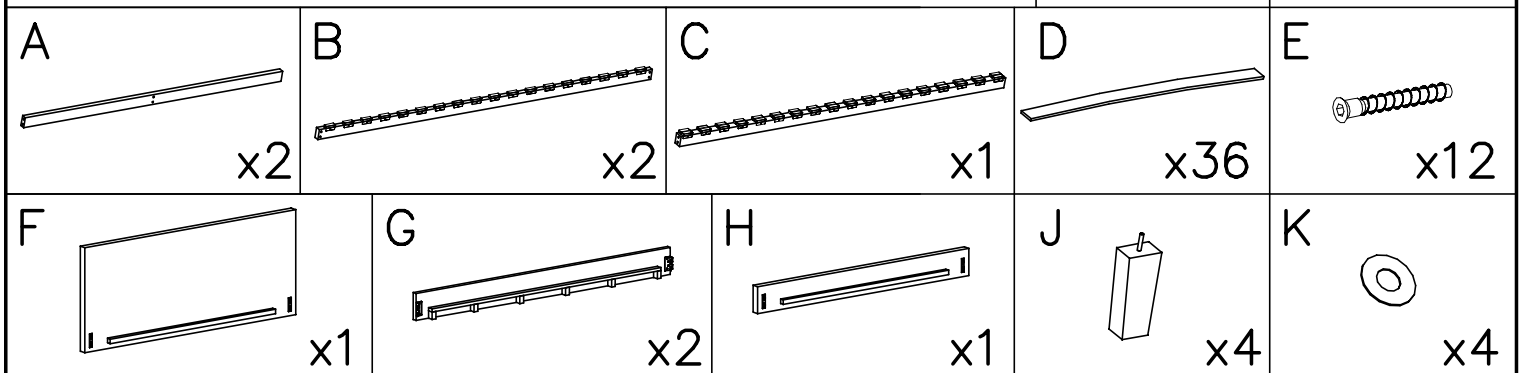
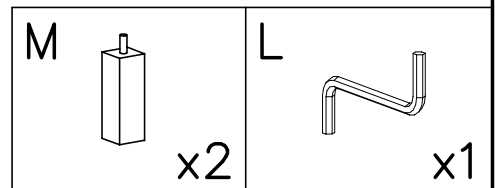
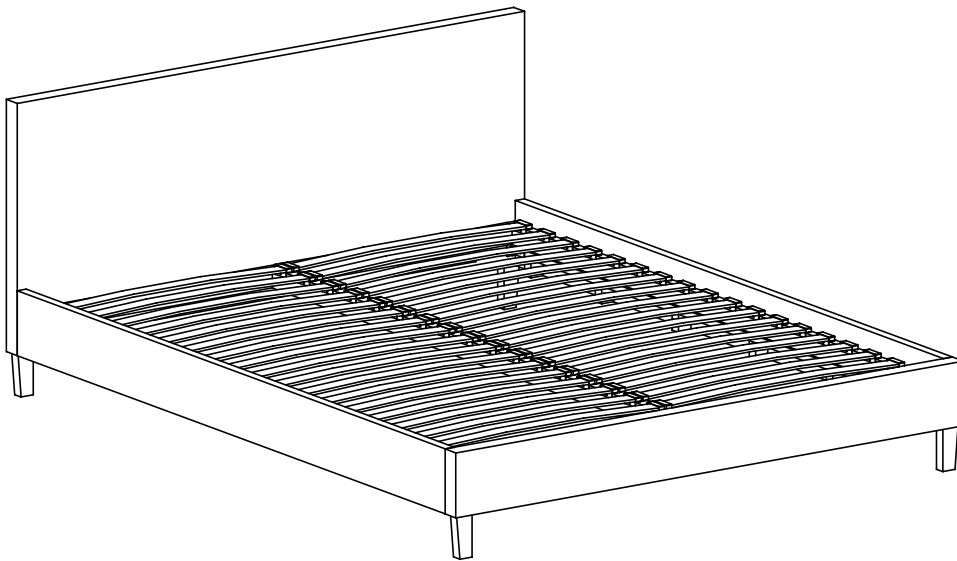
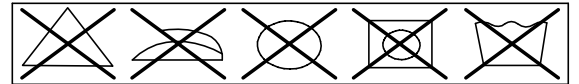
(PL) Instrukcja montażu

(RU) Инструкция по монтажу

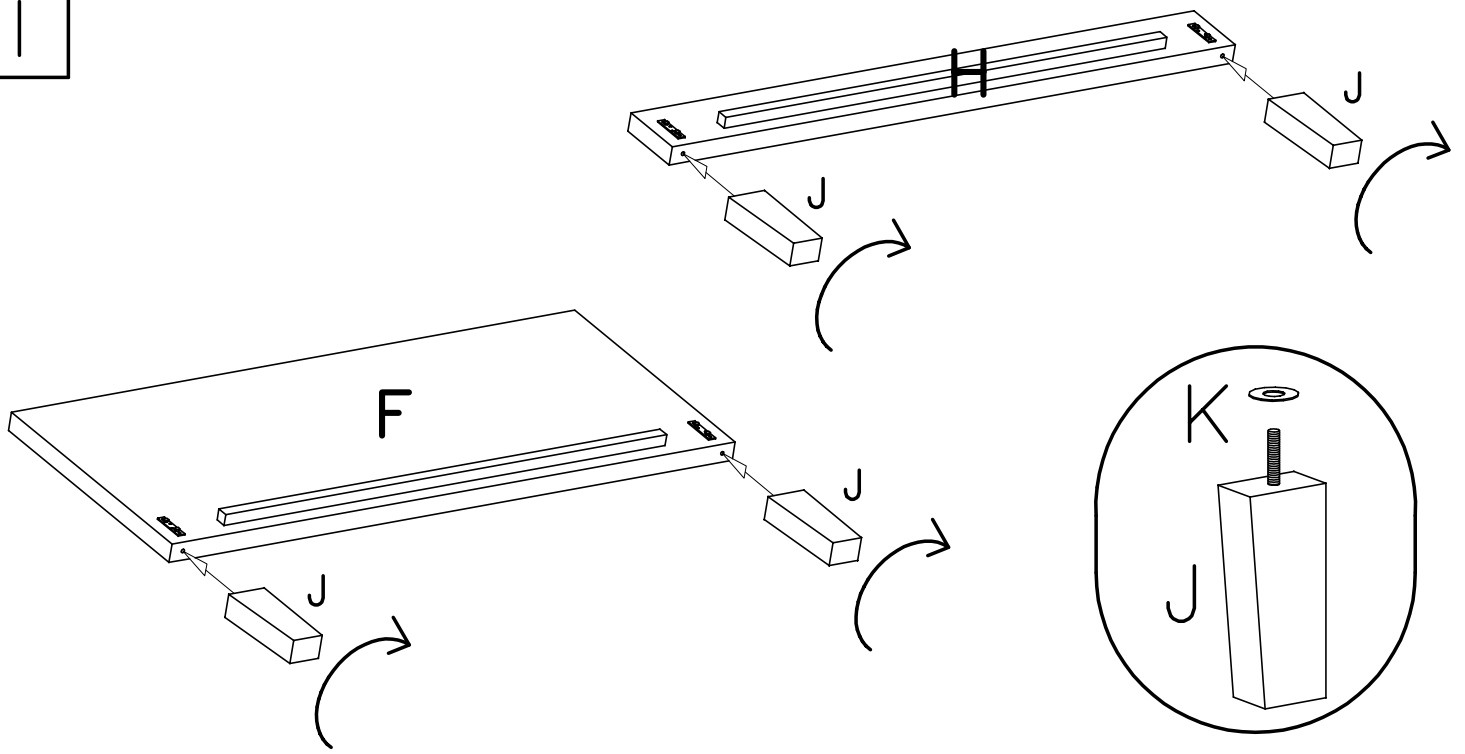
(IT) Istruzioni di montaggio

(SK) Návod na montáž

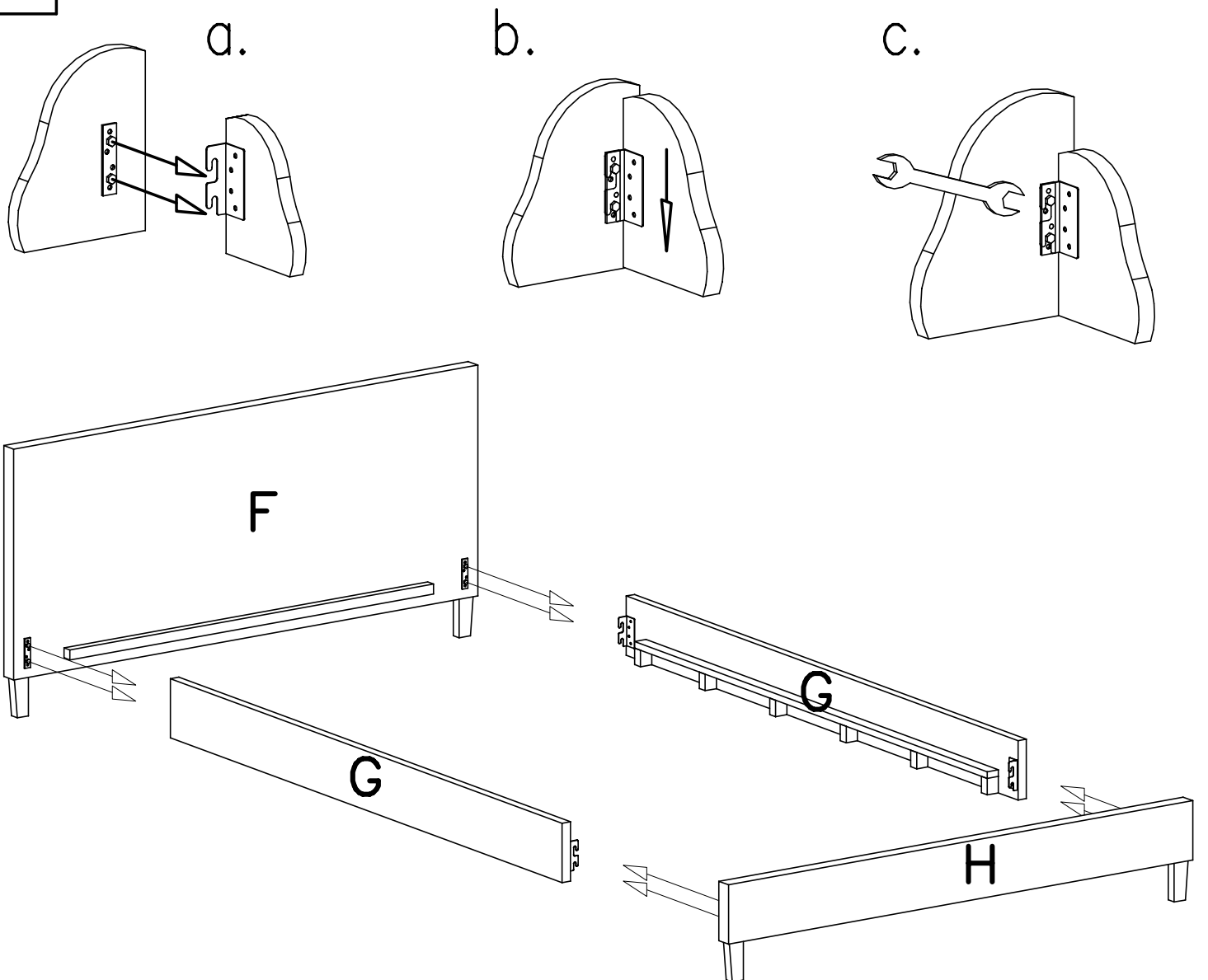
(RO) Instrucțiuni de montaj



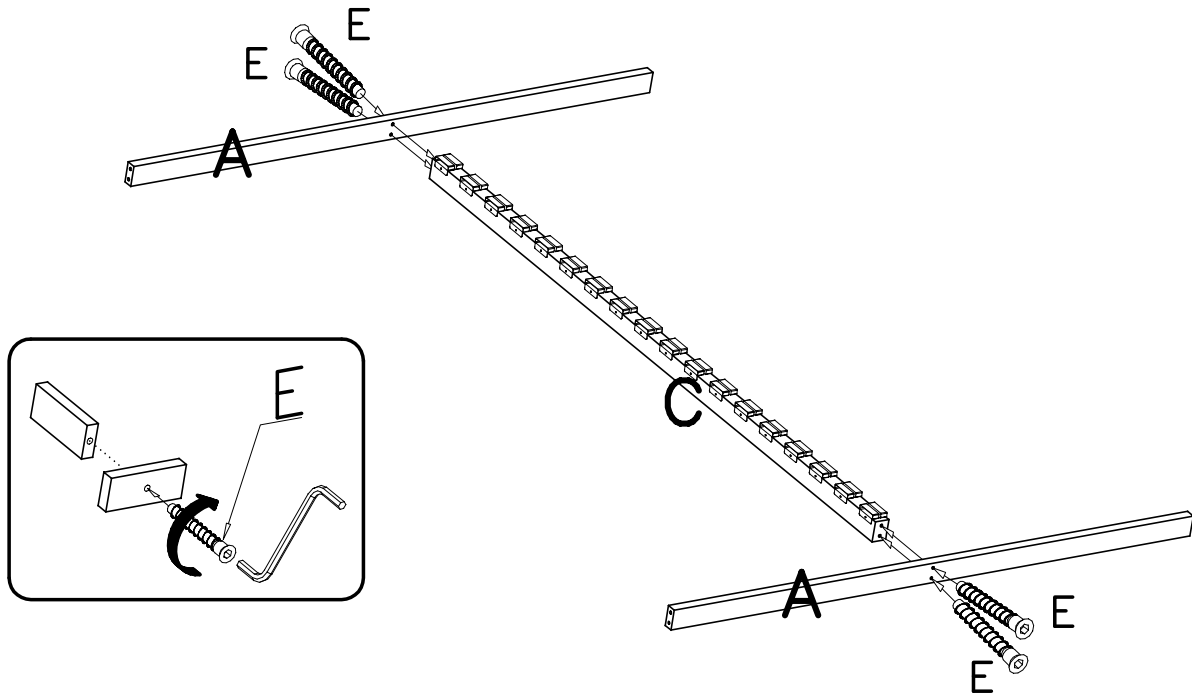
I



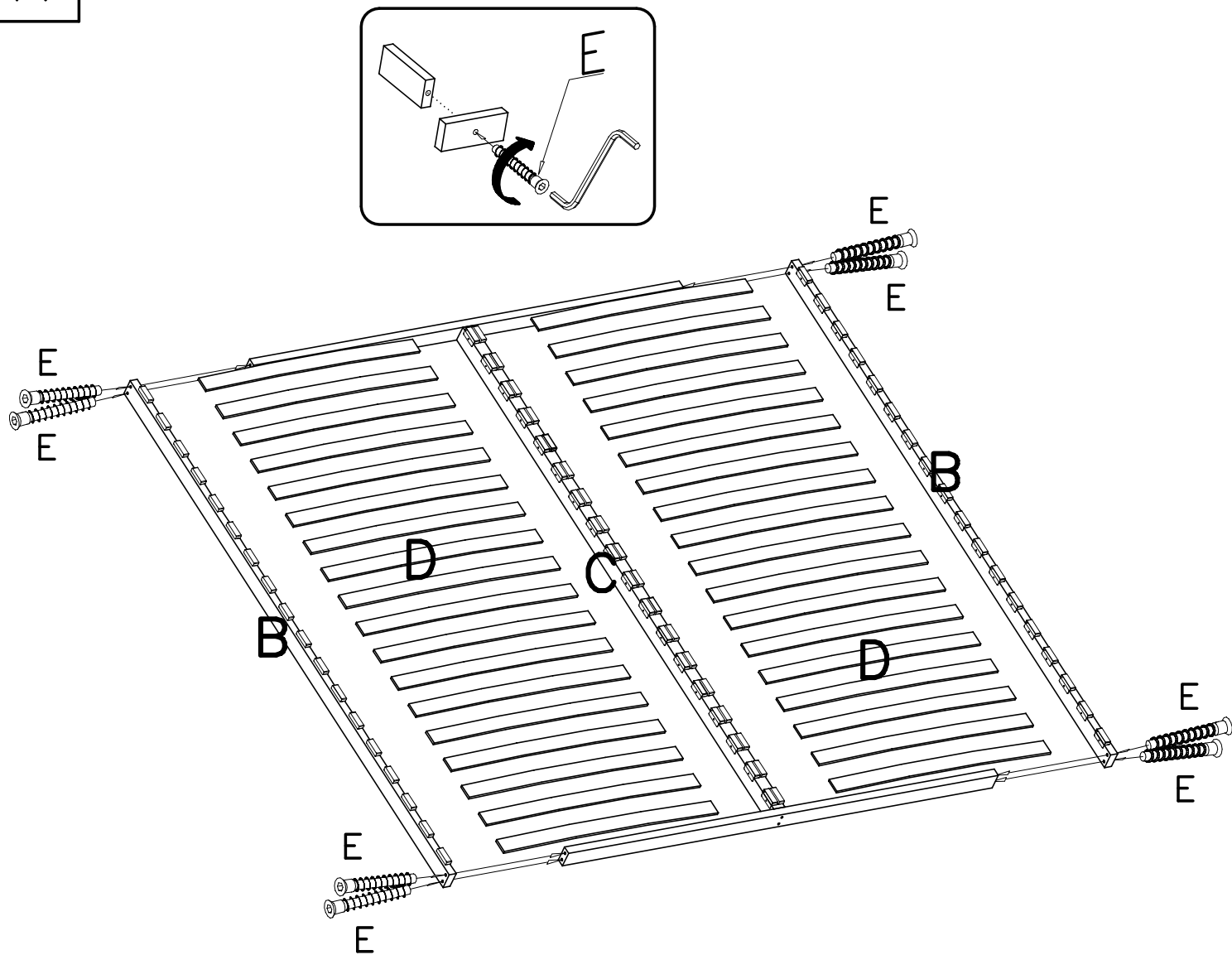
II



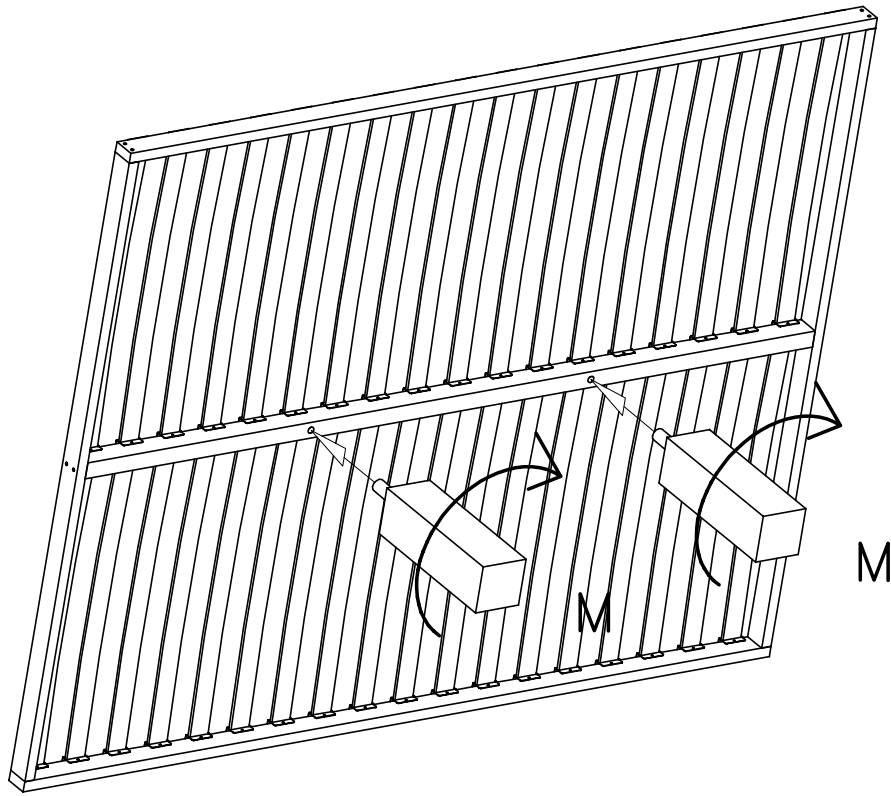
III



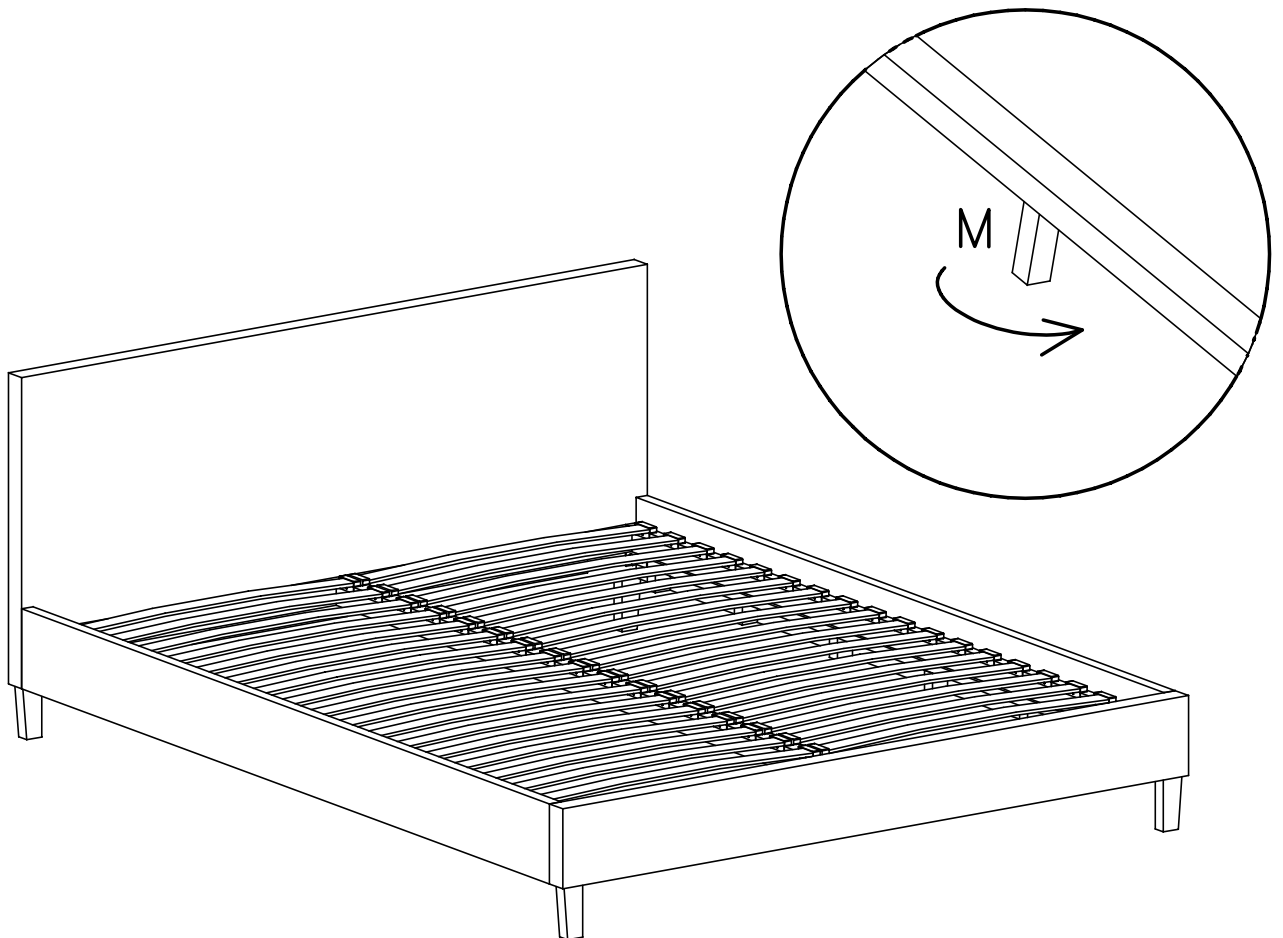
IV



V



VI



Service • Assistenza • Dienstverlening • Serwis •
 Servis • Szerviz • Сервисная служба

Name • Nom • Nome • Naam • Nazwa • Jméno • Název • Név • Denimire • Isim • Название	HEDDI
Nr • No. • N° • Номер • Č • Sz	
Type • Tipo • Tipus • Typ • Тип • Тір	140/160 180/200

