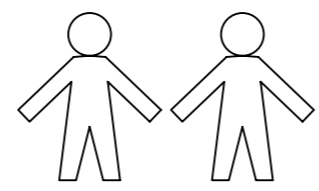
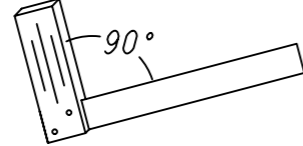
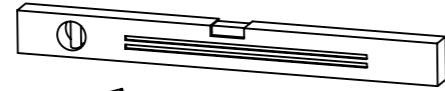
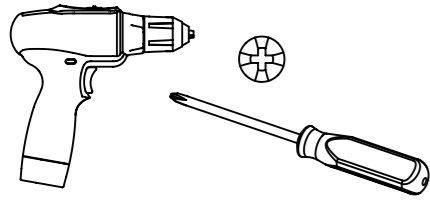


1.

M1801_02

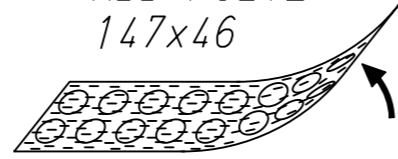
rauch



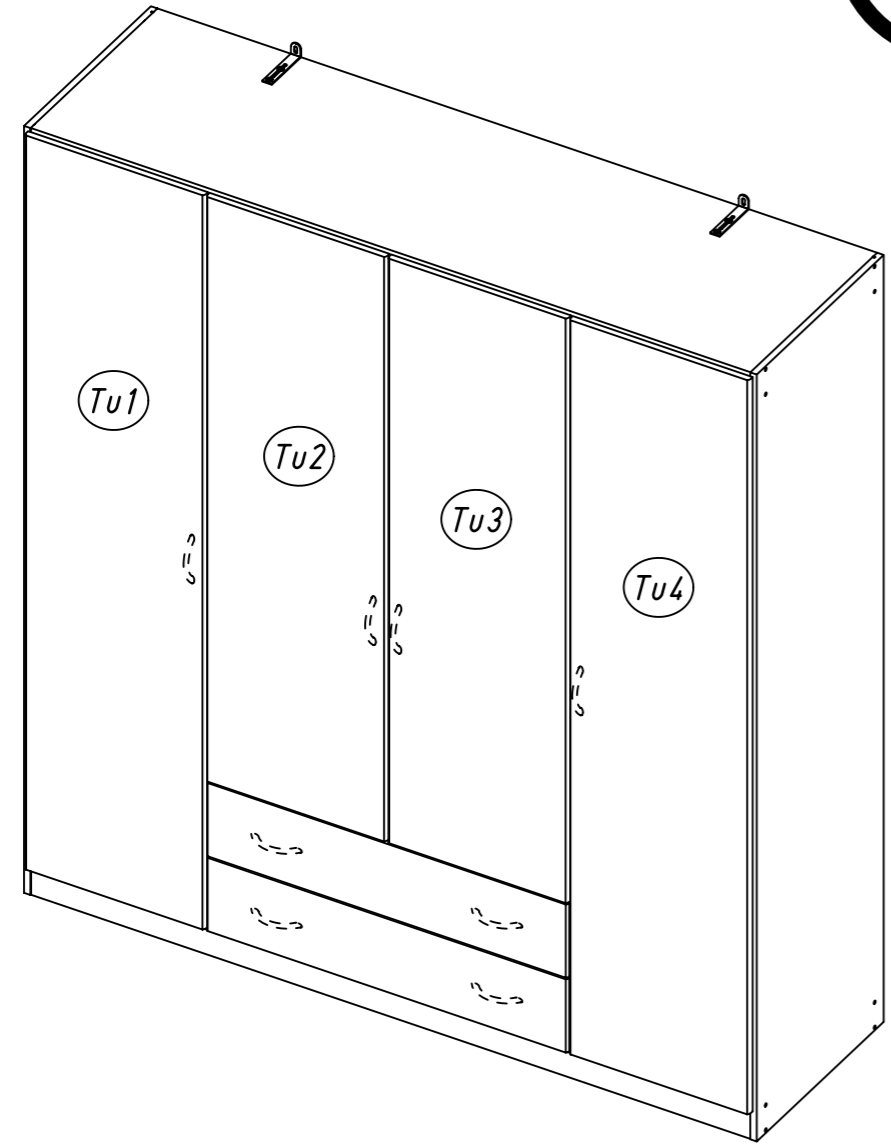
ø5mm



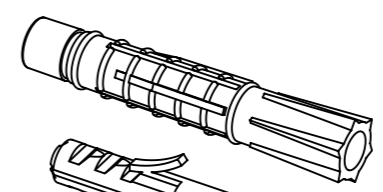
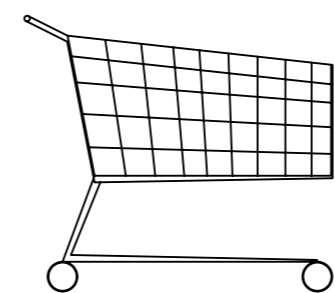
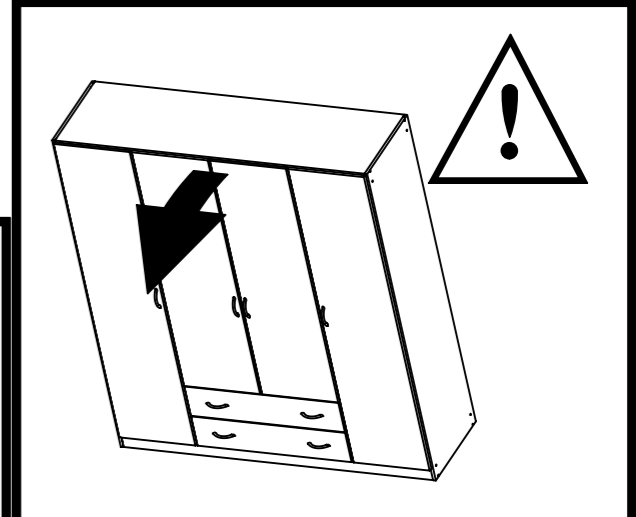
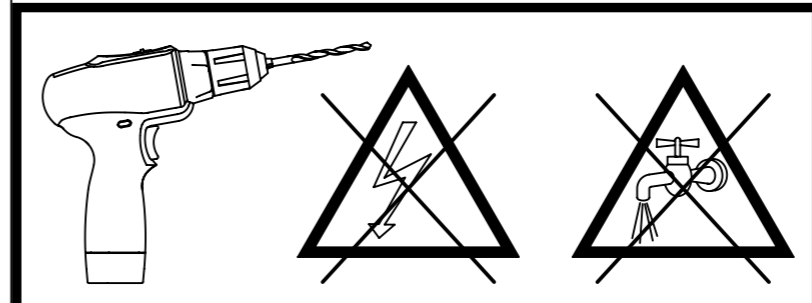
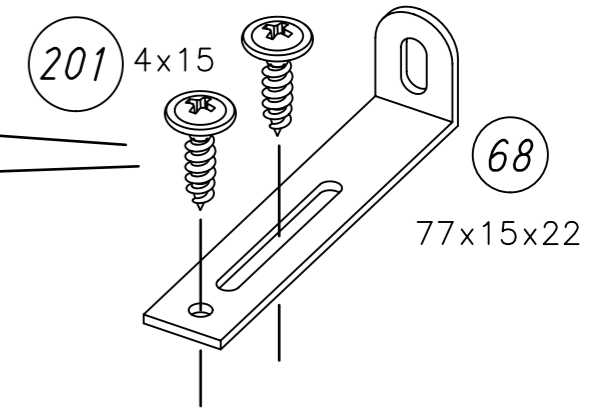
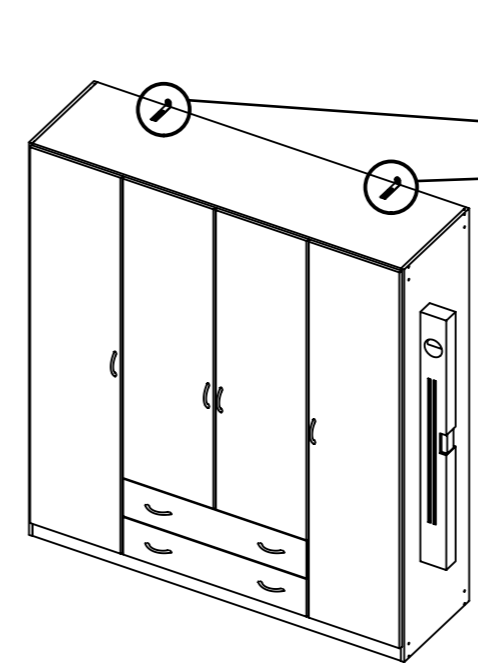
ABD-FOLIE
147x46



2-3h

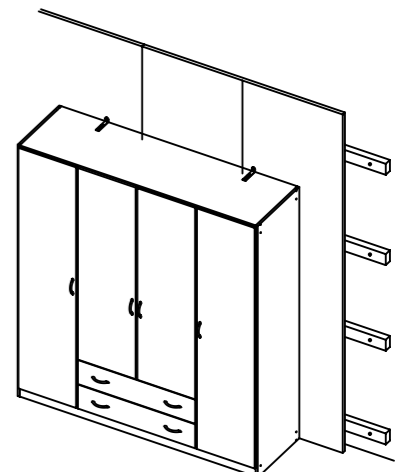
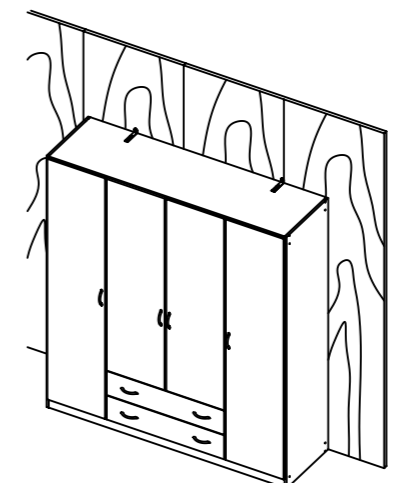
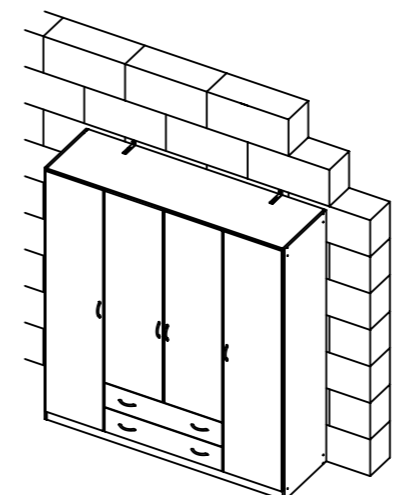
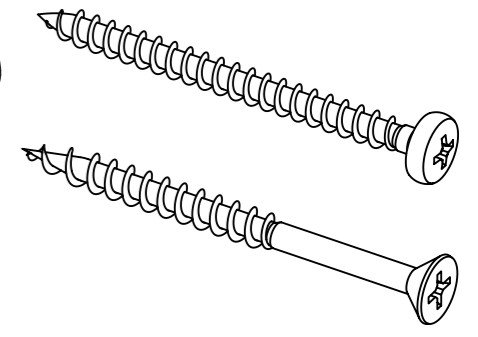


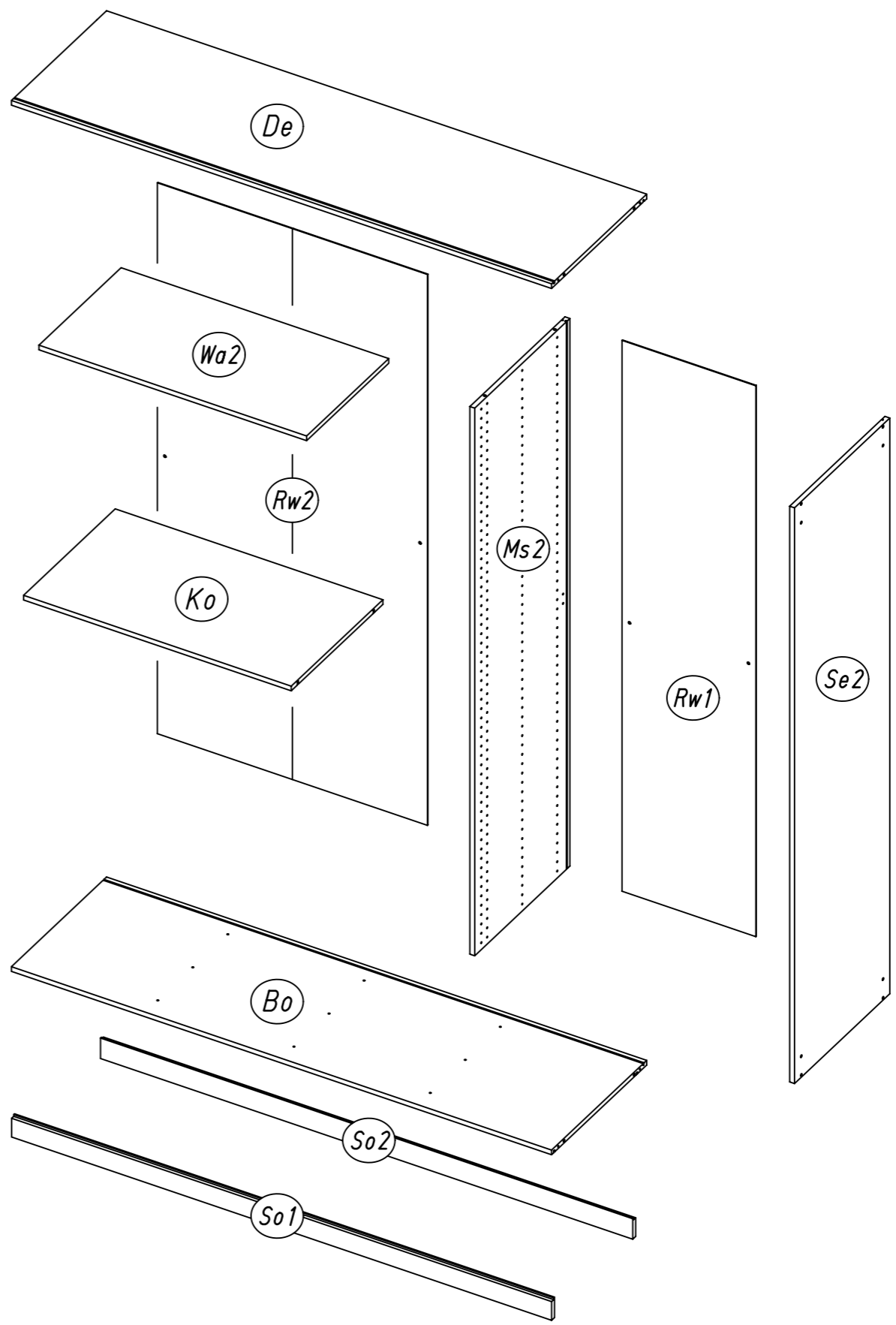
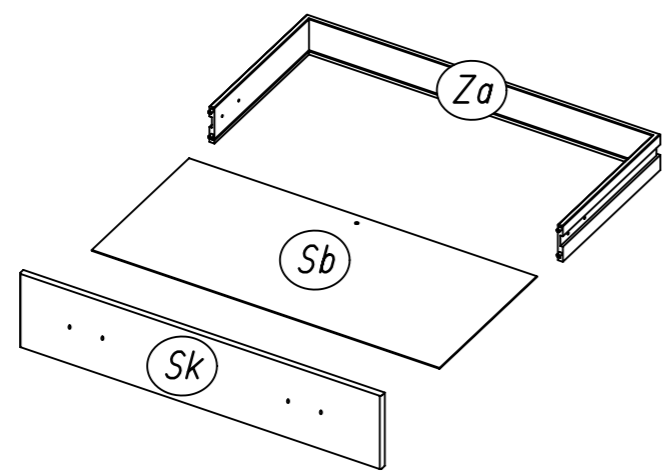
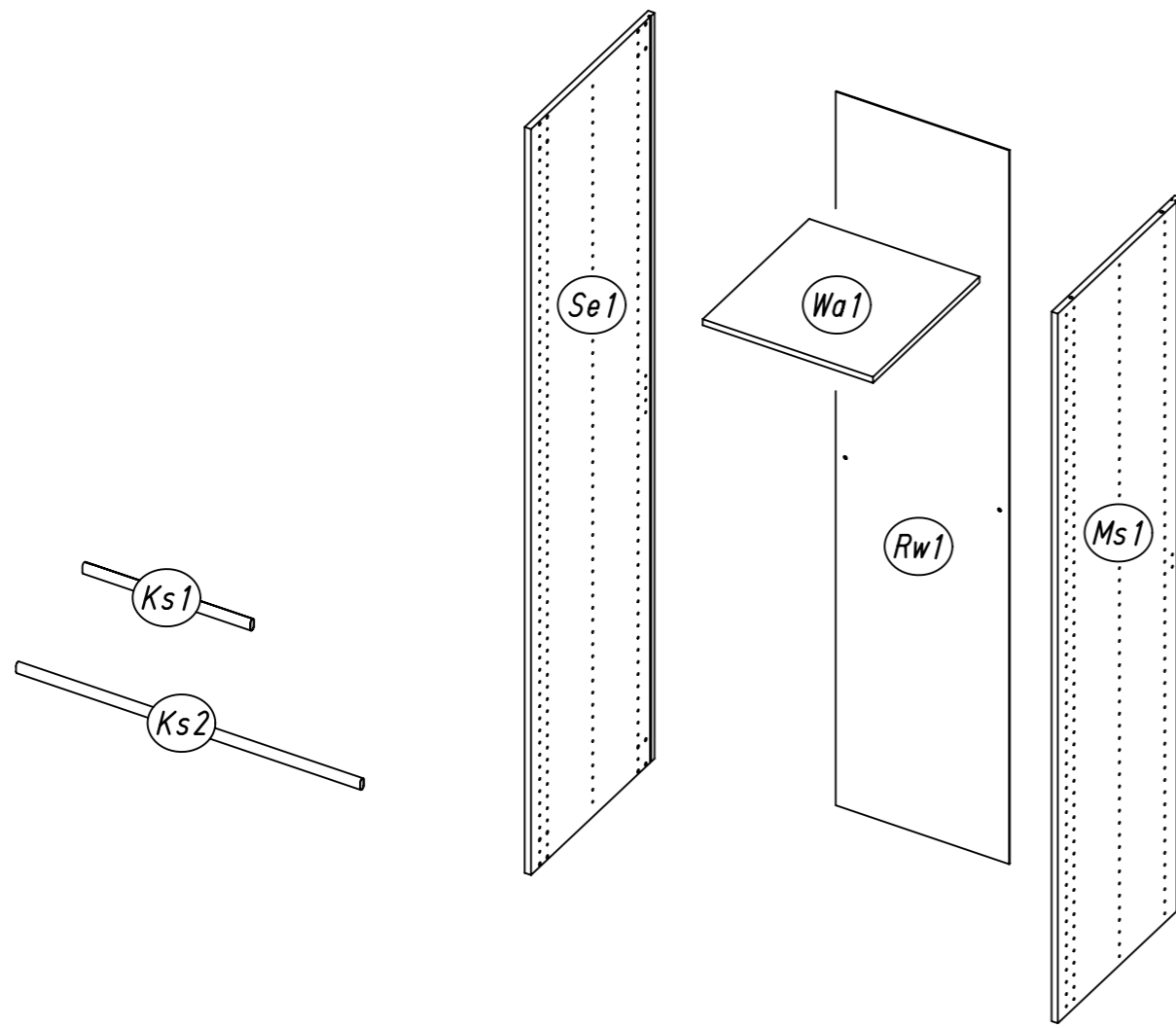
2.



?

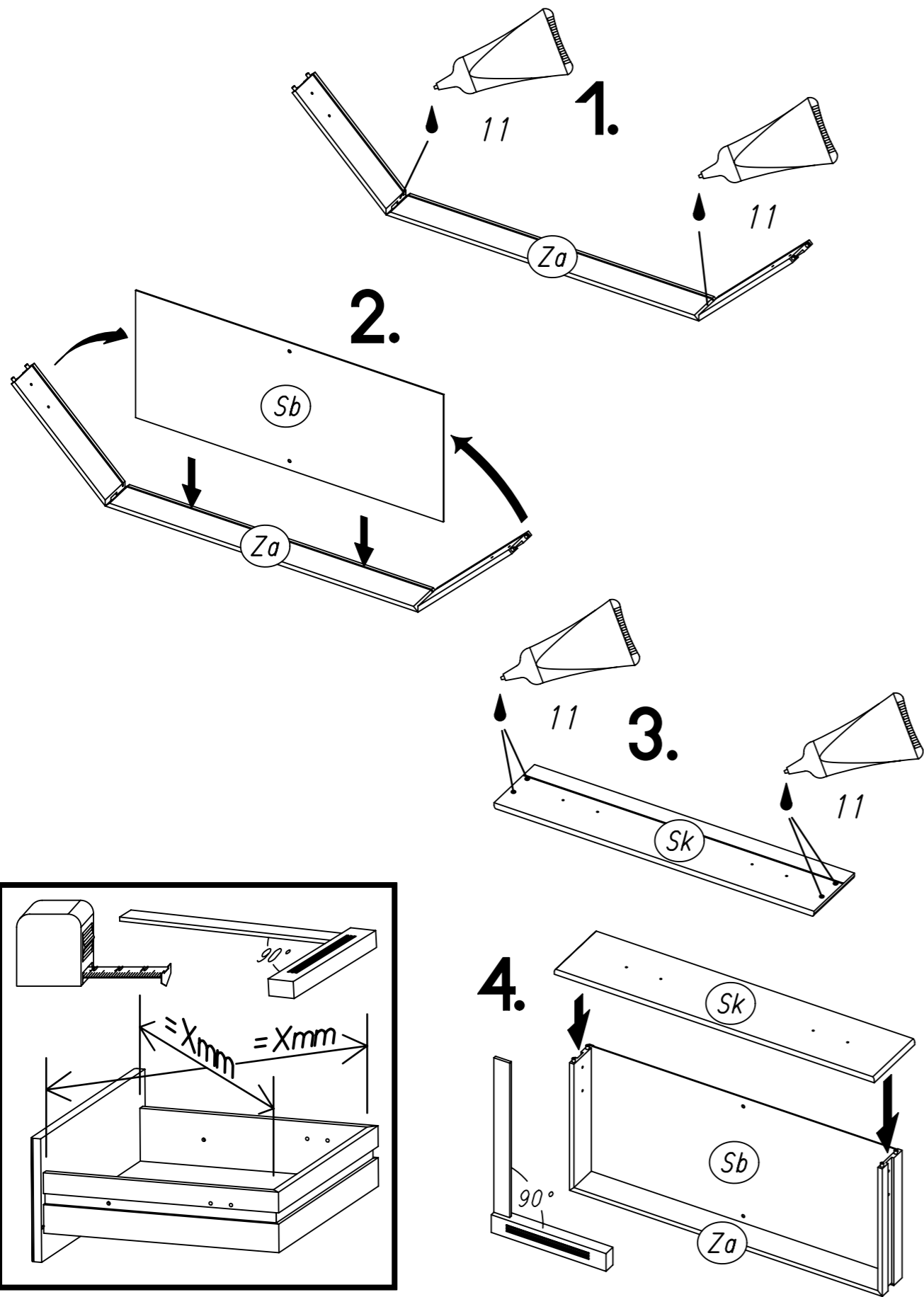
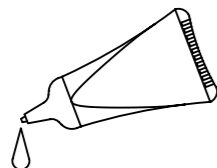
øXmm





2

11

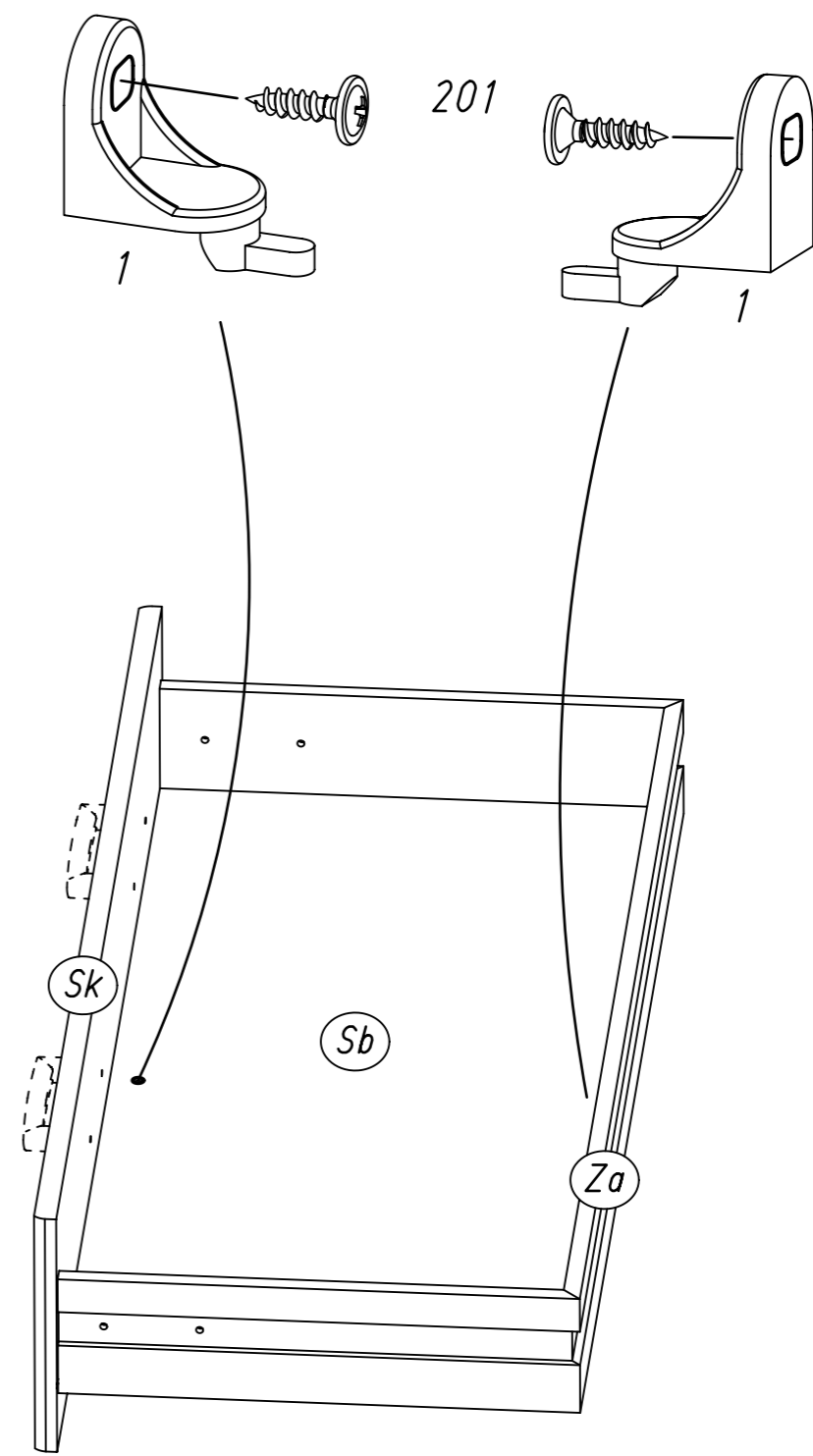
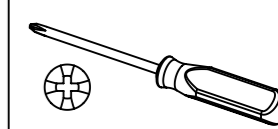
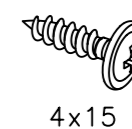


3

2x 1



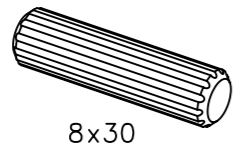
2x 201



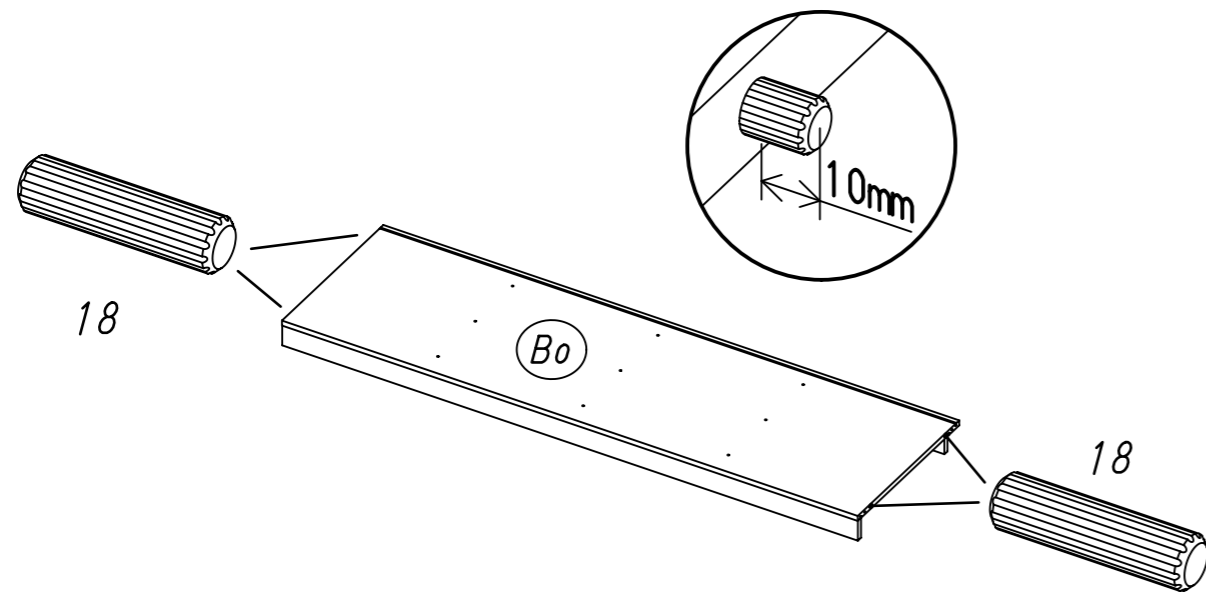
9.

4

4x 18

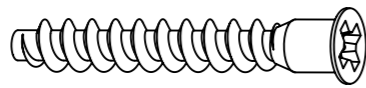


8x30

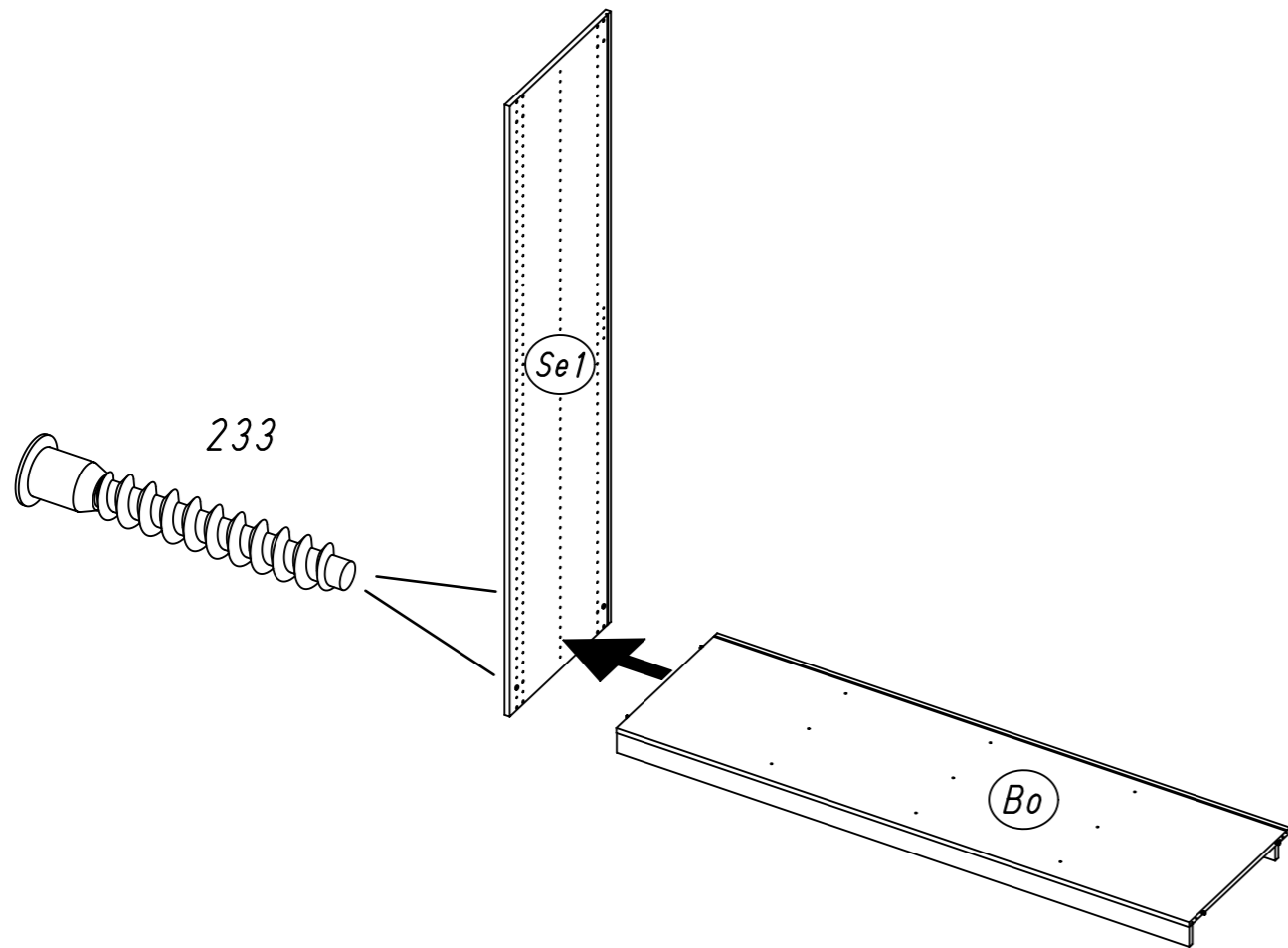
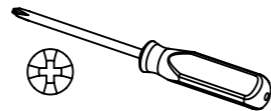


5

2x 233



7x50

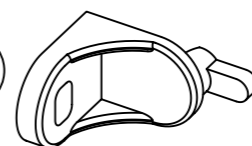


M1801

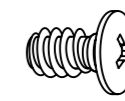
10.

6

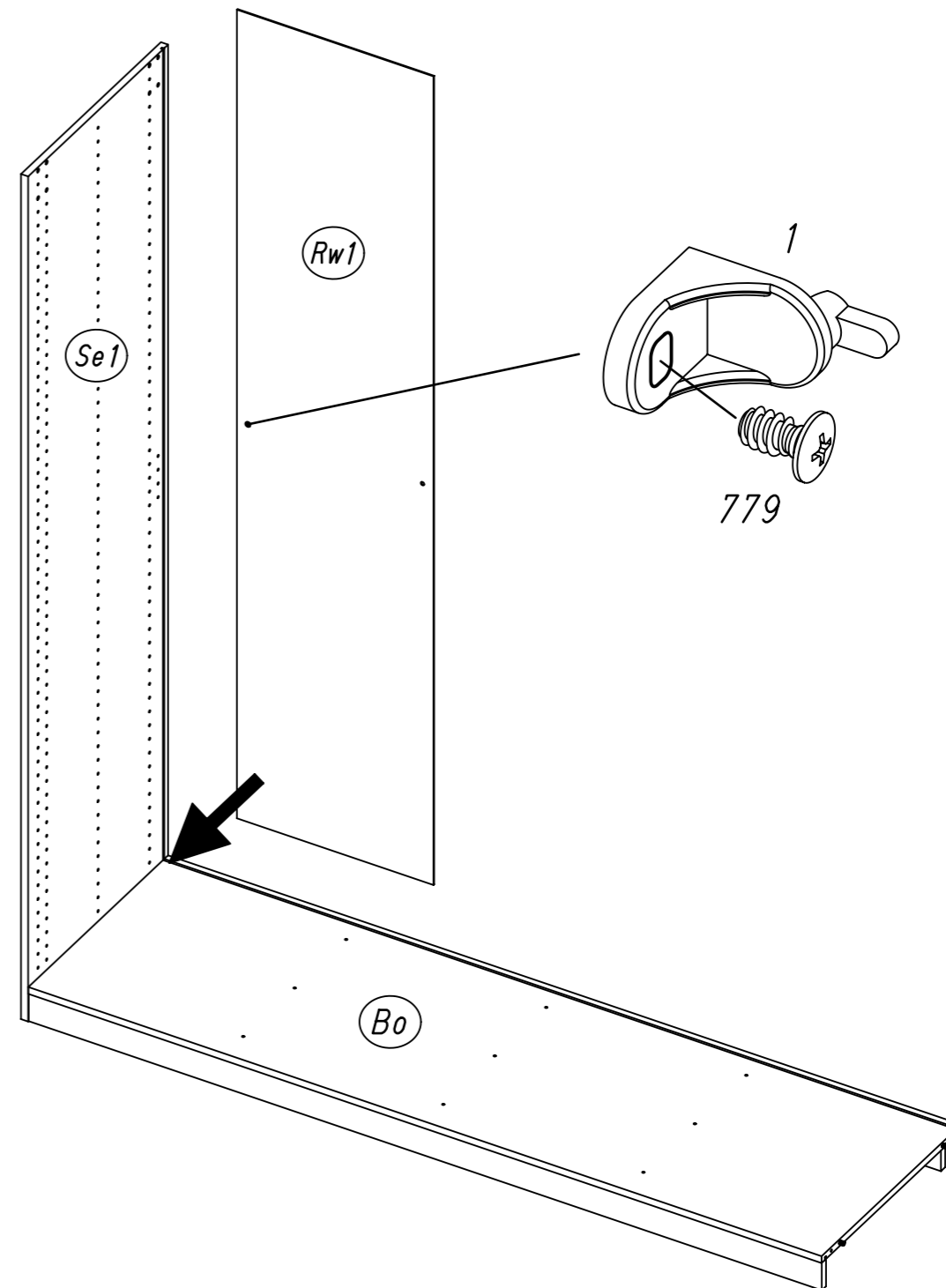
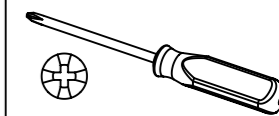
1x 1



1x 779



6,5x12

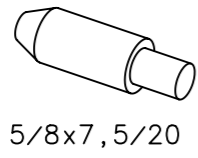


M1801

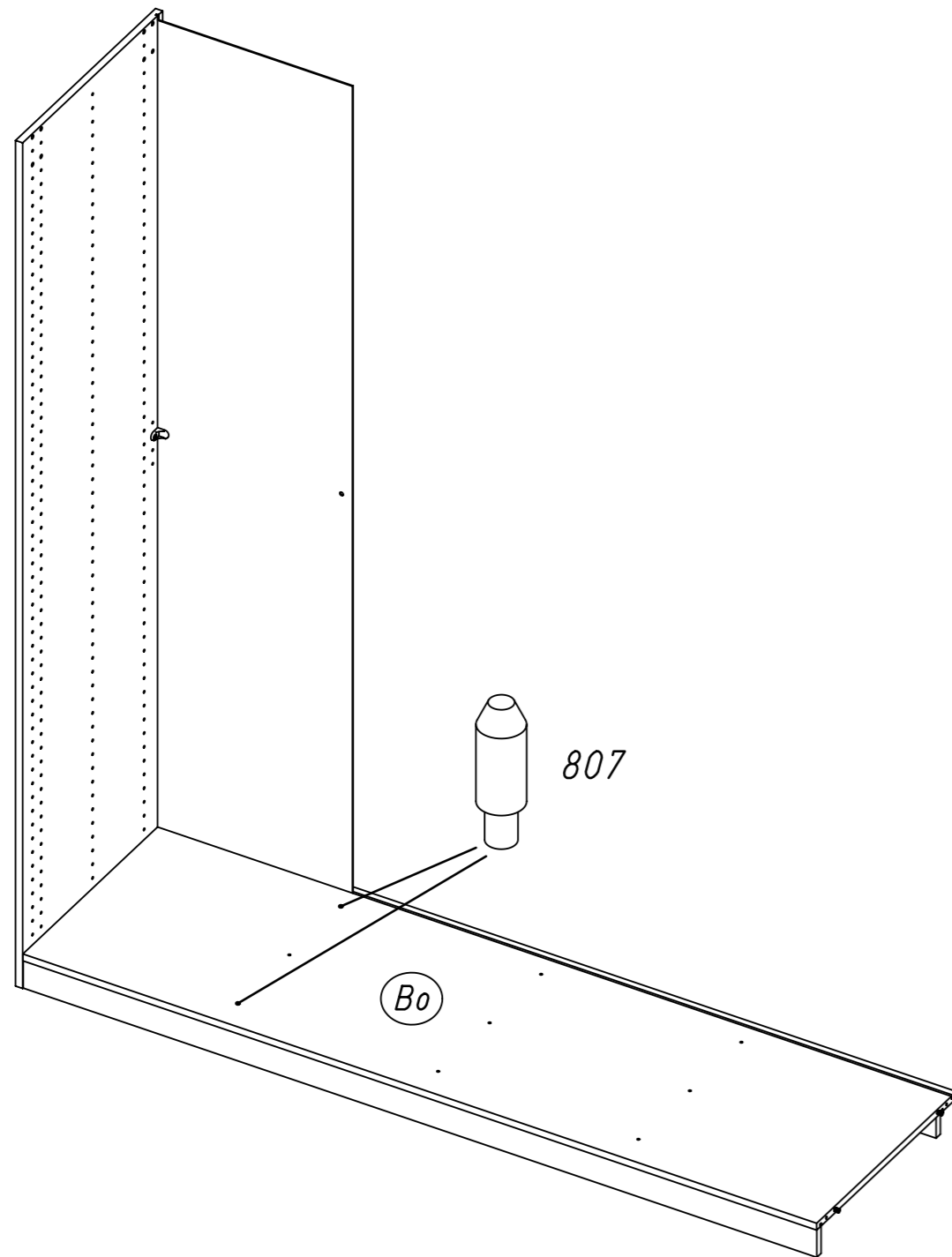
11.

7

2x 807



5/8x7,5/20

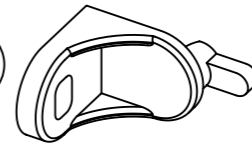


M1801

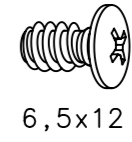
12.

8

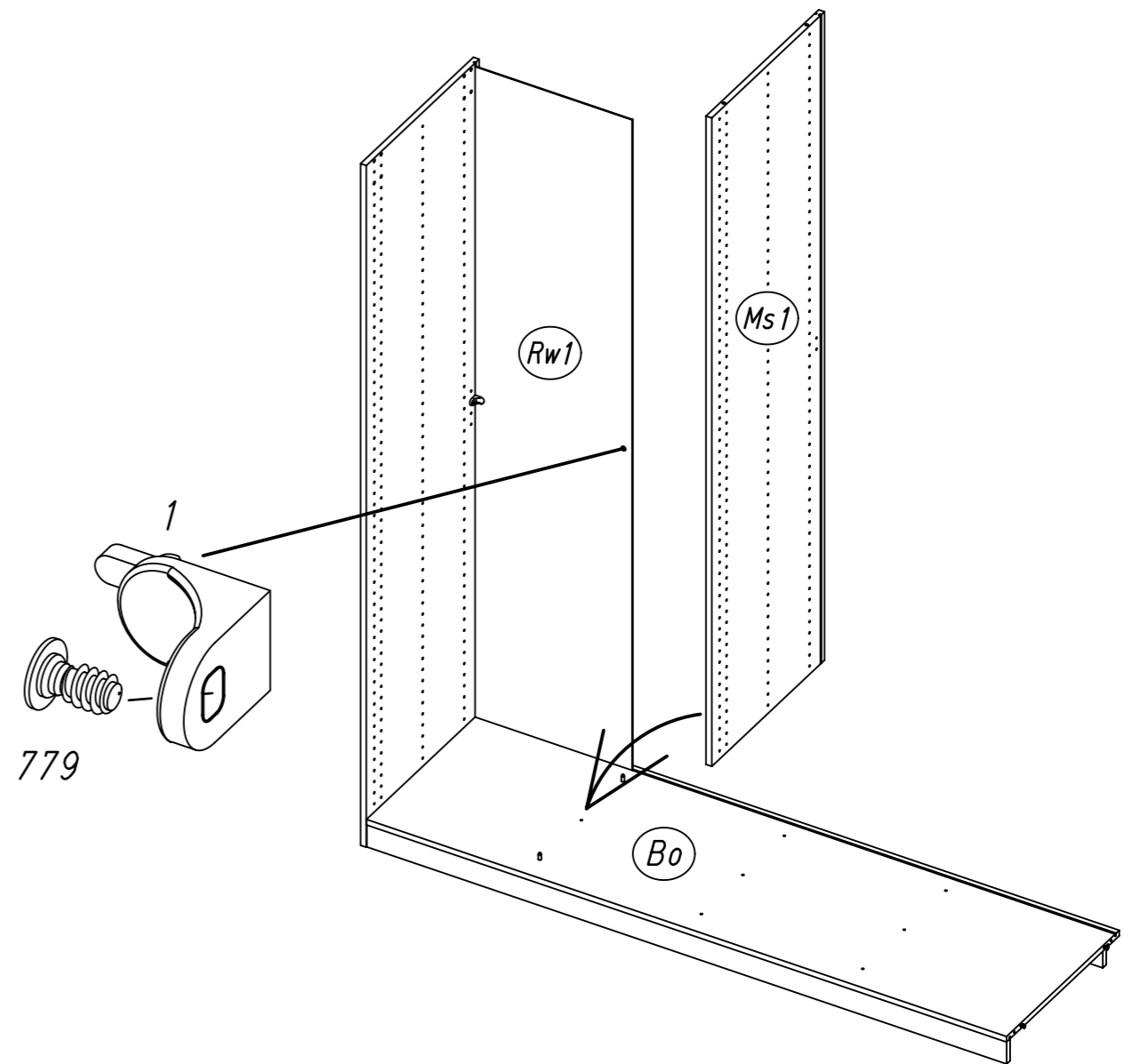
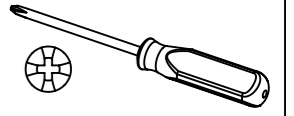
1x 1



1x 779



6,5x12

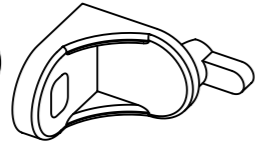


M1801

13.

9

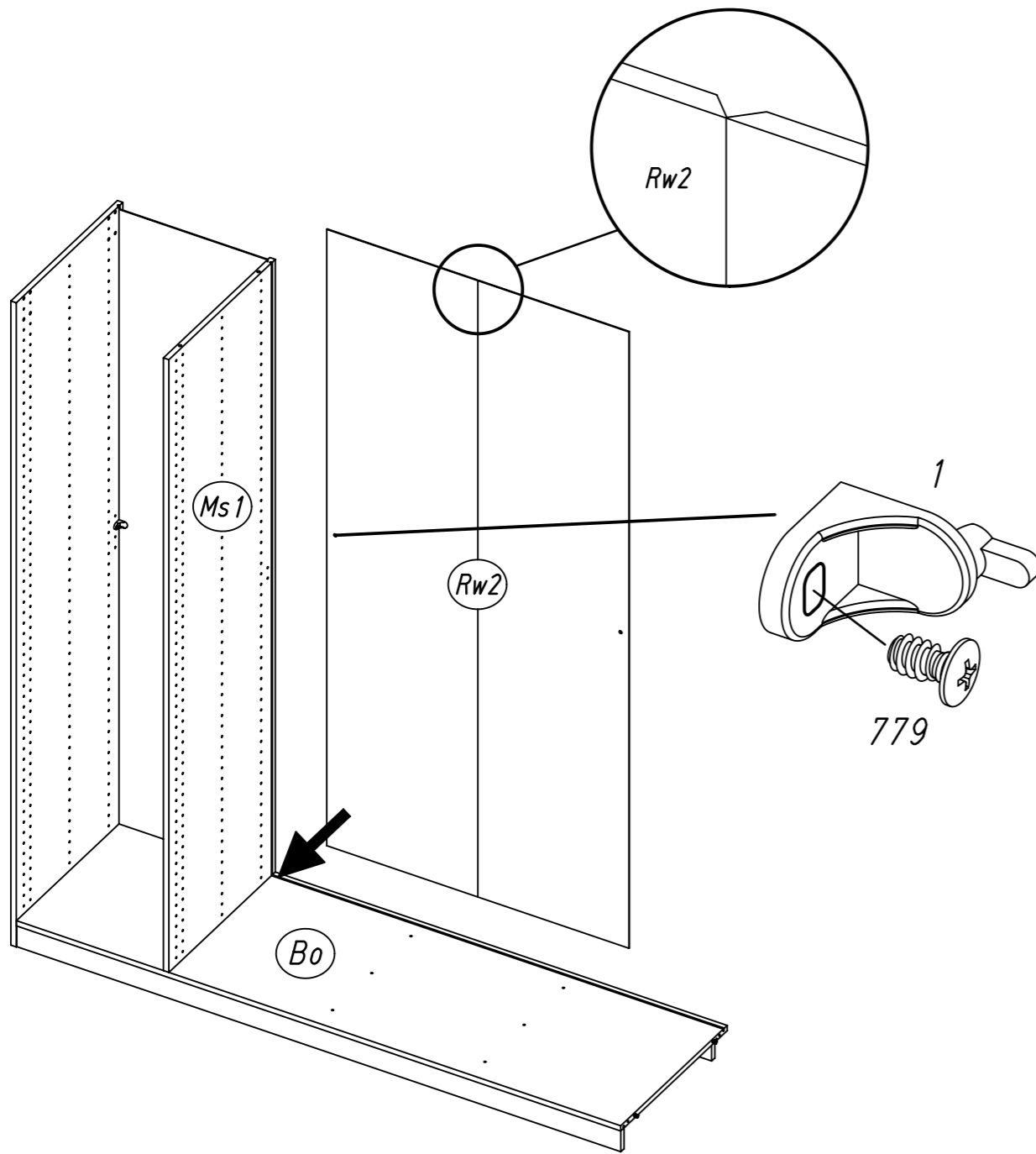
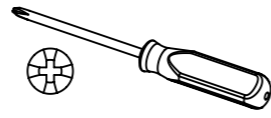
1x 1



1x 779



6,5x12

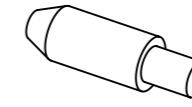


M1801

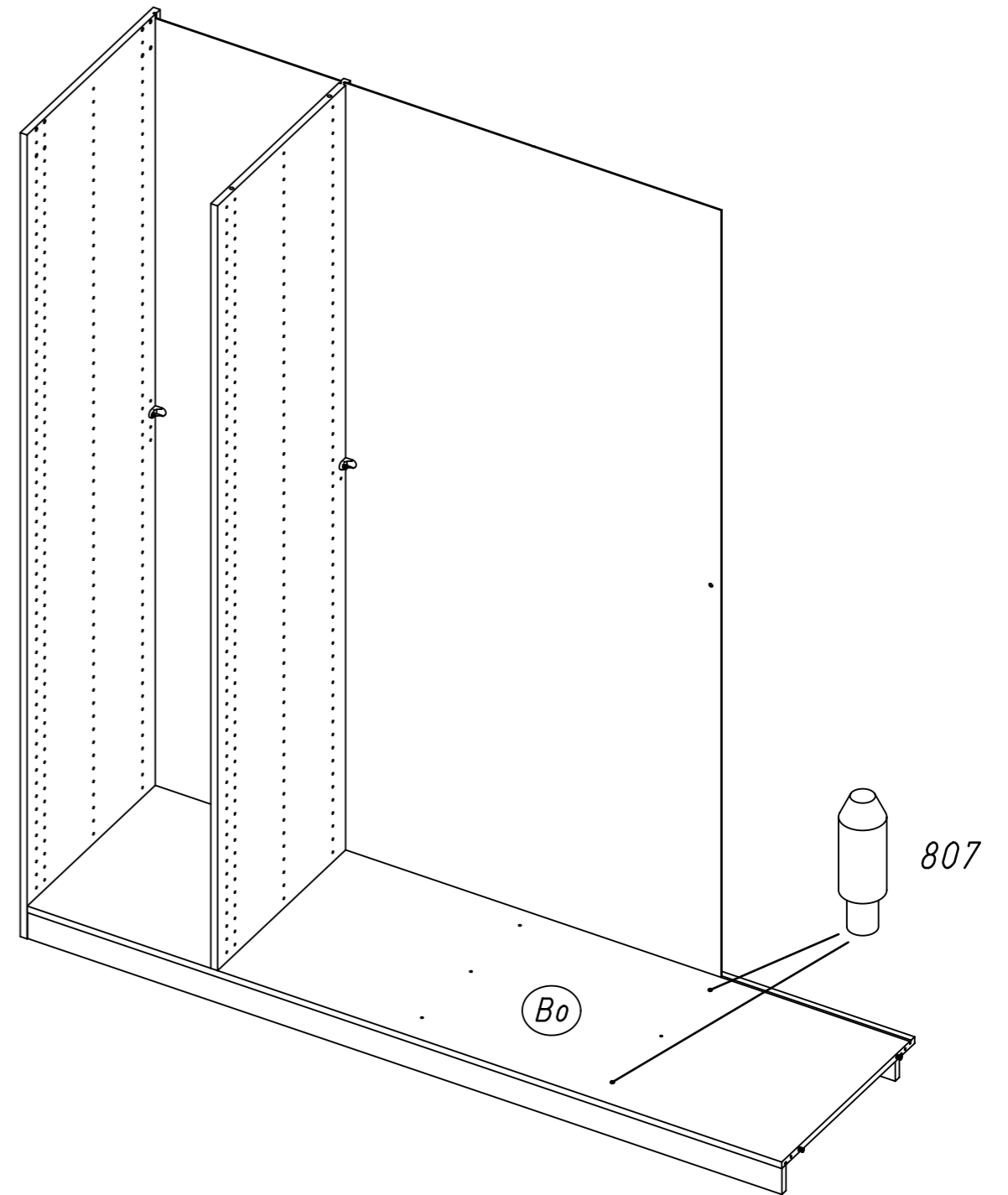
14.

10

2x 807



5/8x7,5/20

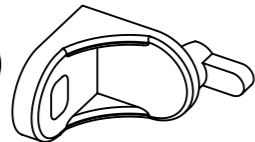


M1801

15.

11

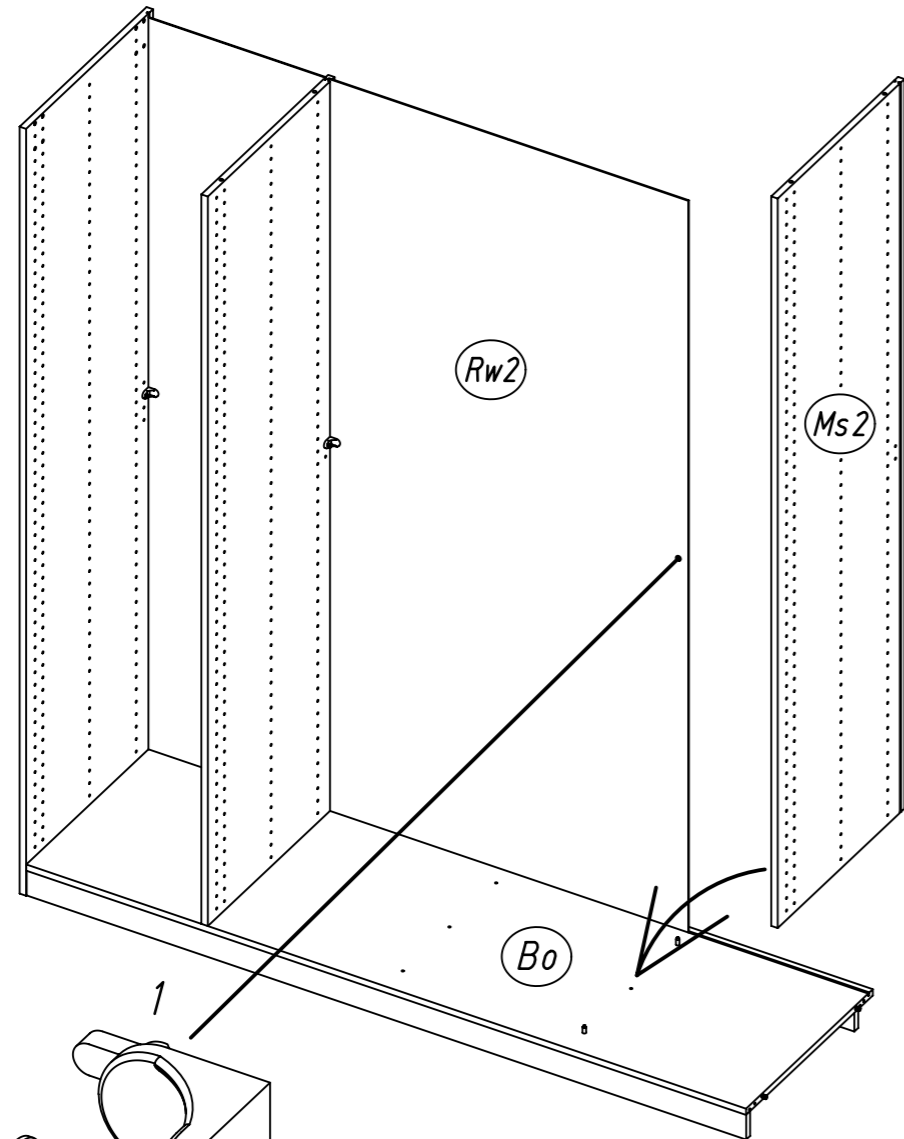
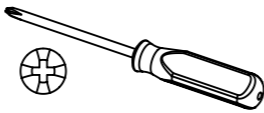
1x 1



1x 779



6,5x12

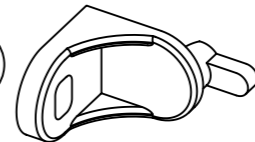


779

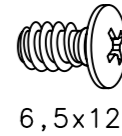
16.

12

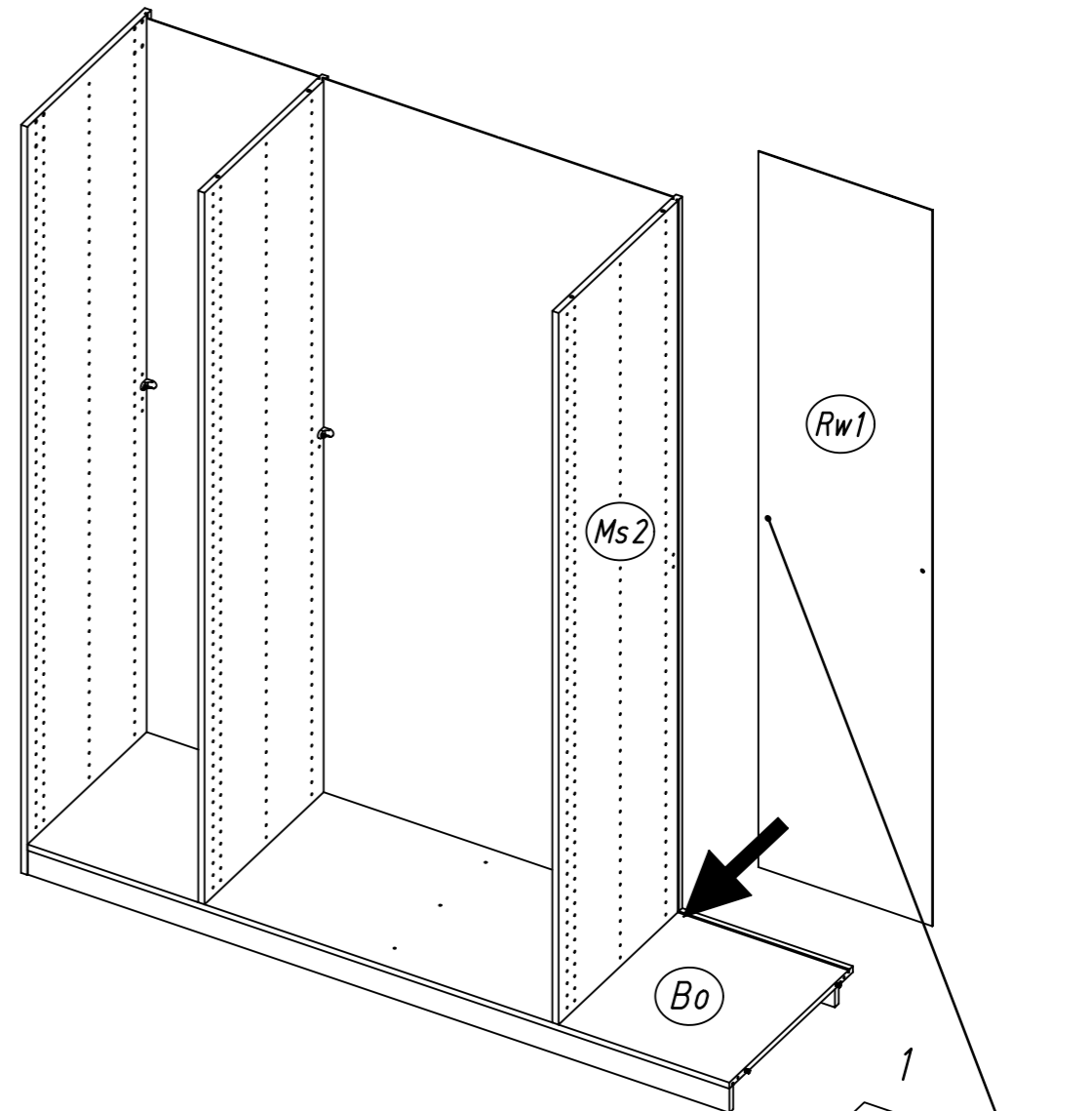
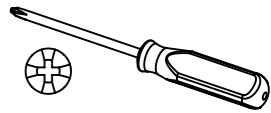
1x 1



1x 779



6,5x12

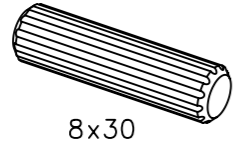


779

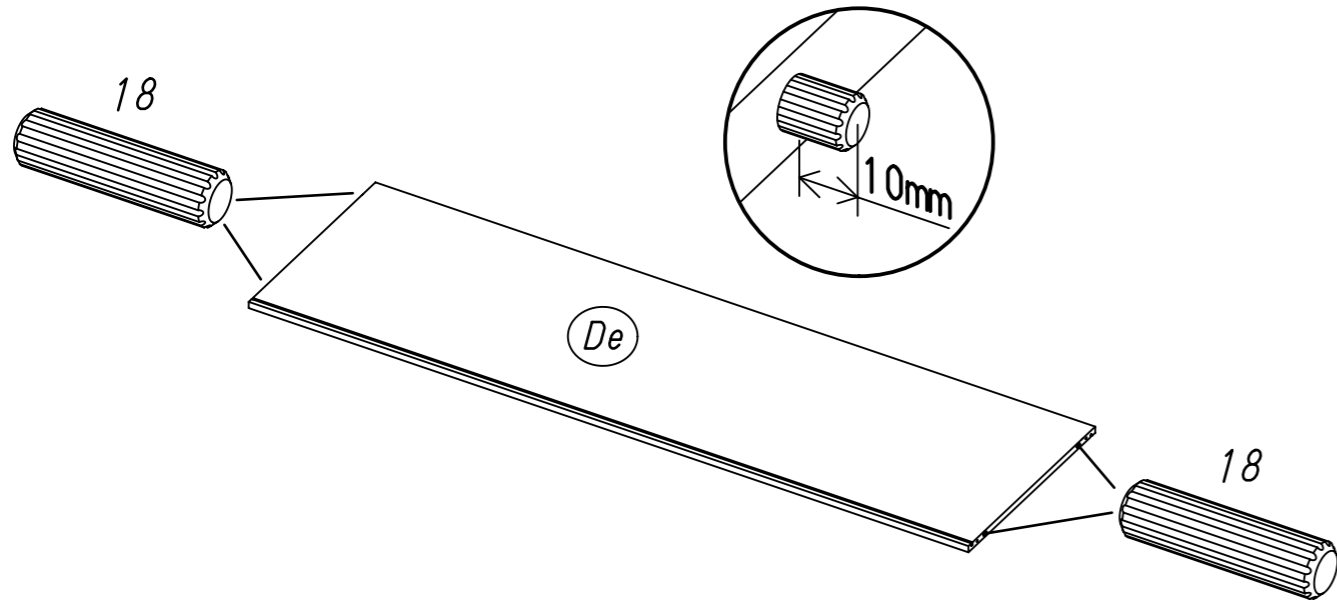
17.

13

4x 18

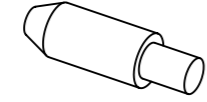


8x30

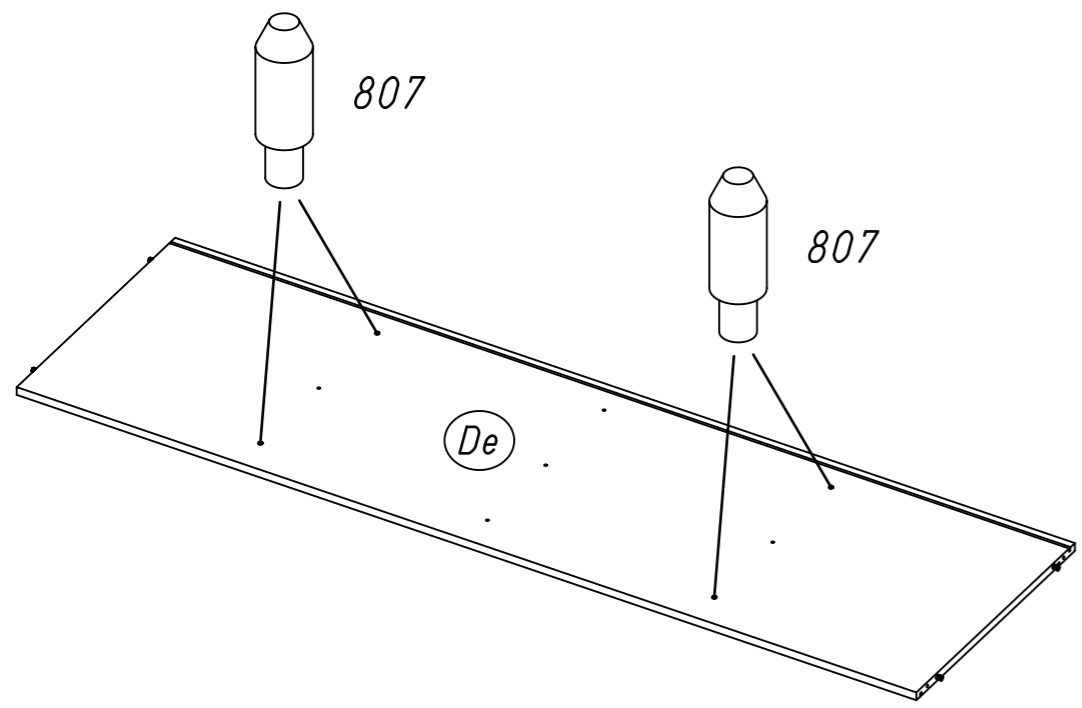


14

4x 807



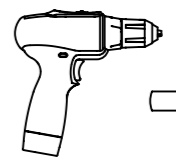
5/8x7,5/20



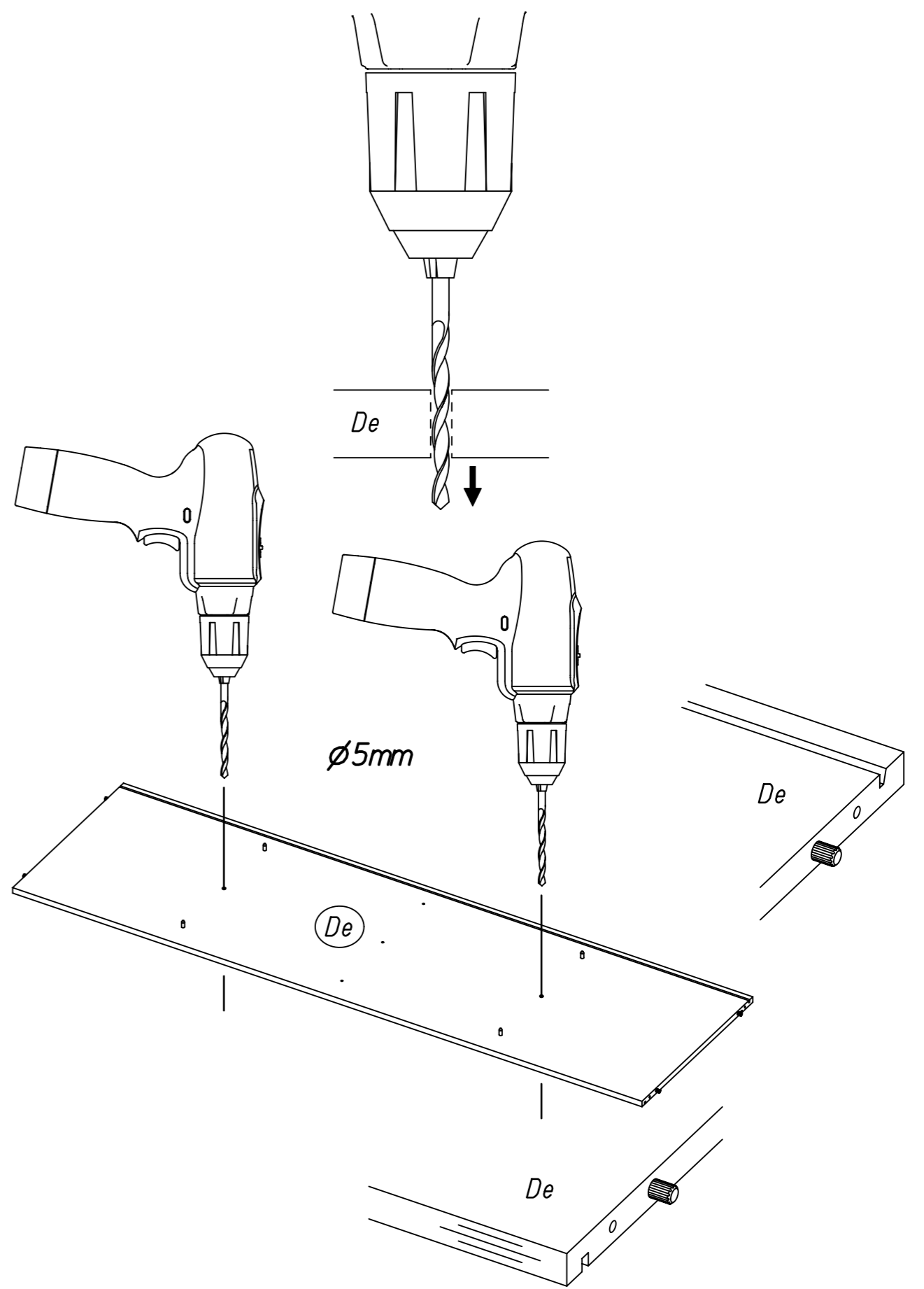
M1801

18.

15



ø5mm

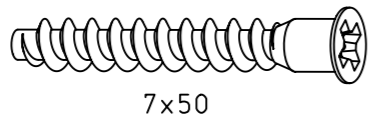


M1801

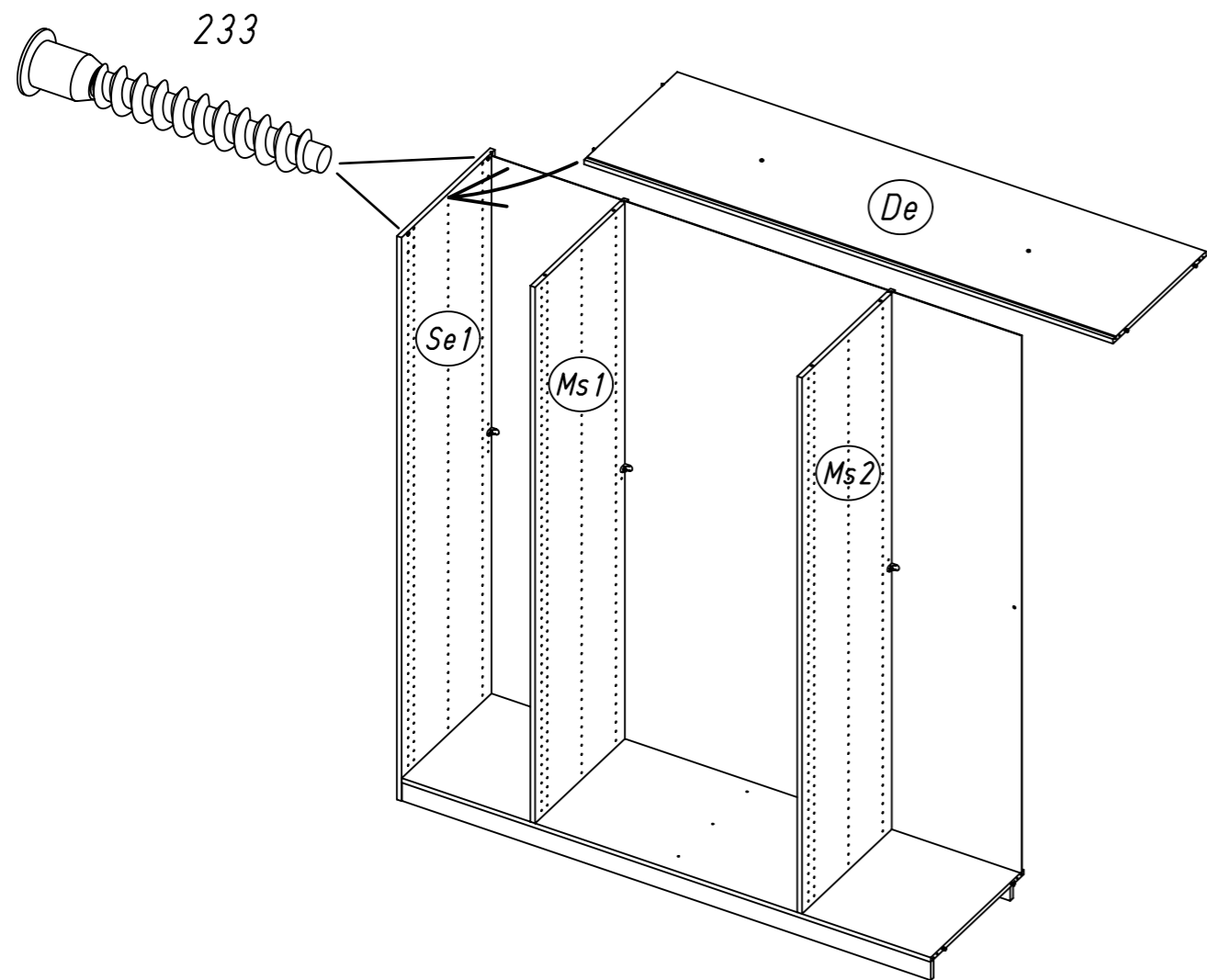
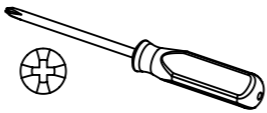
19.

16

2x 233



7x50

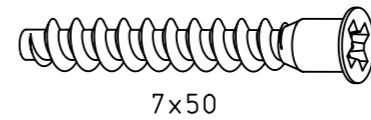


M1801

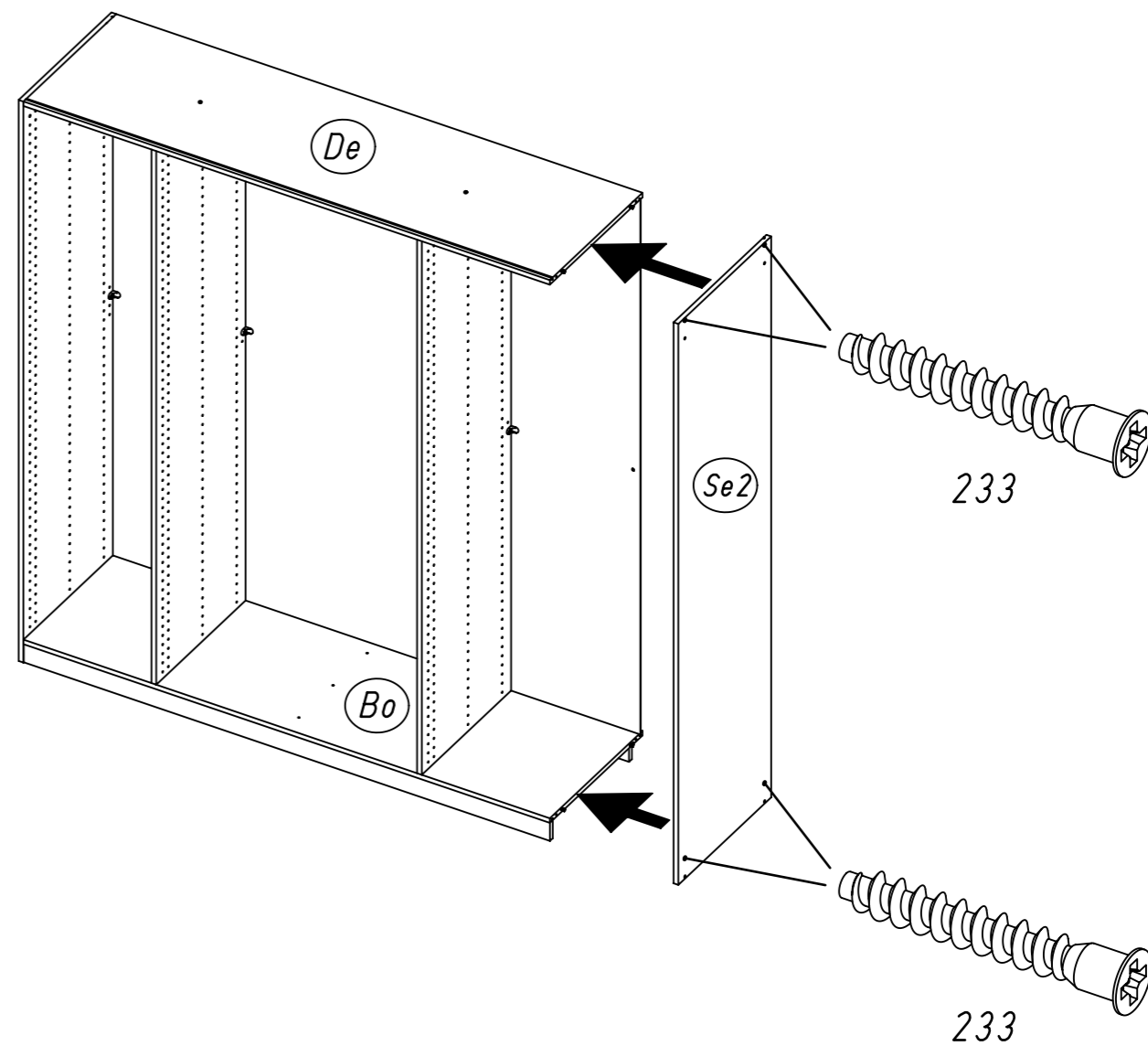
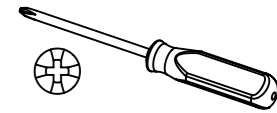
20.

17

4x 233



7x50

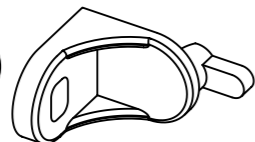


M1801

21.

18

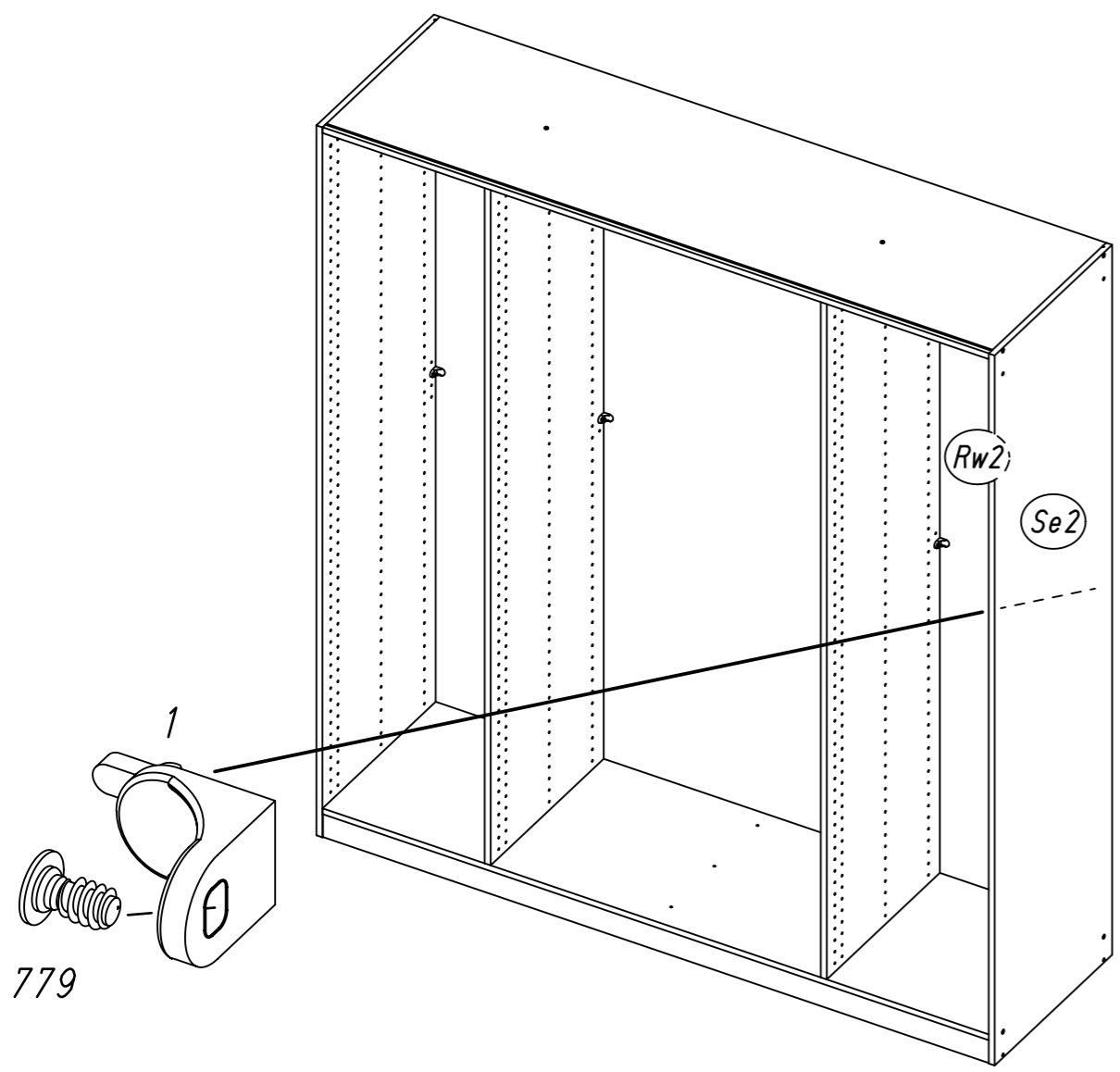
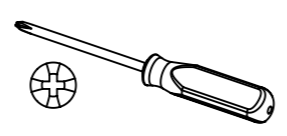
1x 1



1x 779



6,5x12



M1801

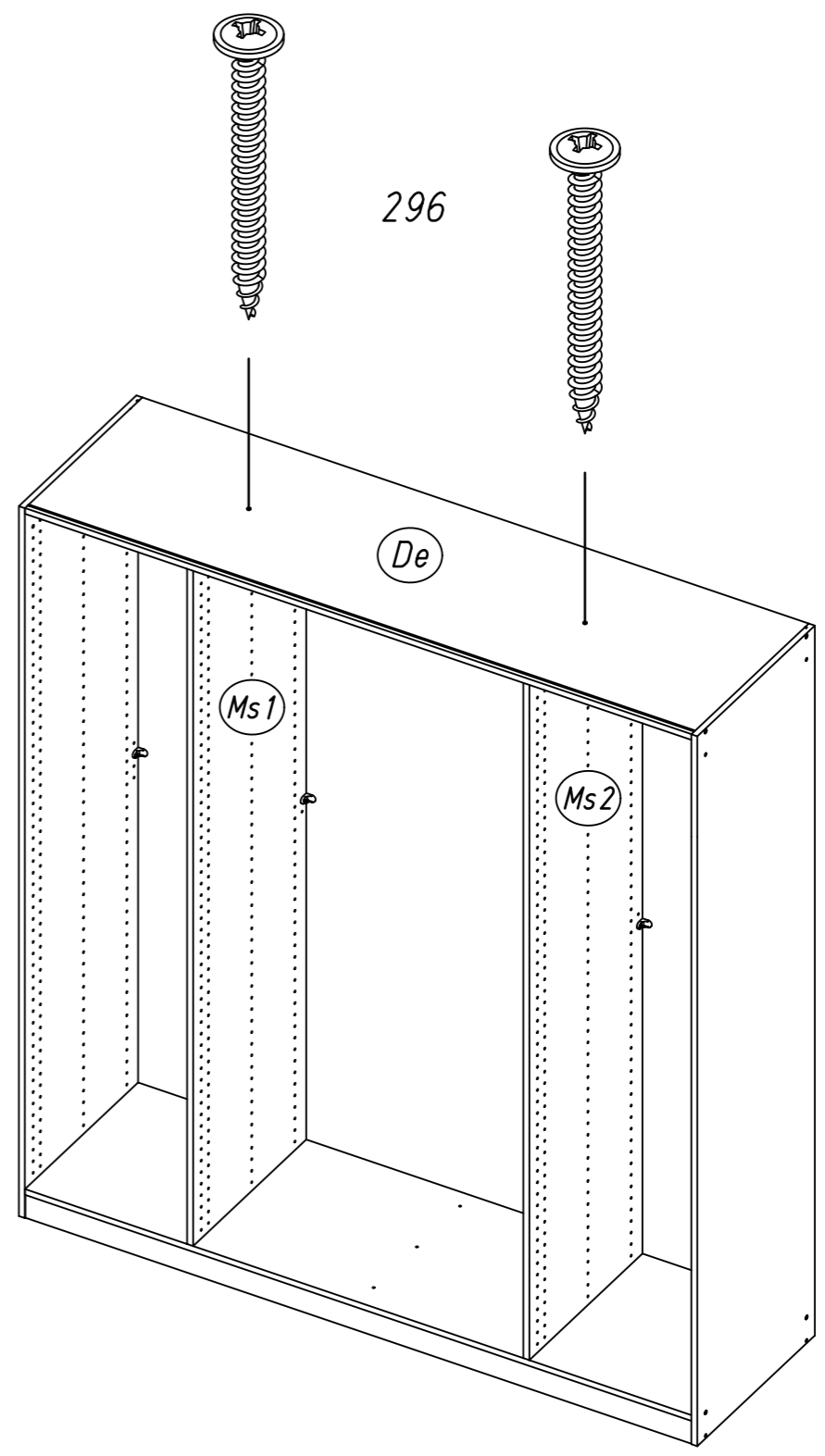
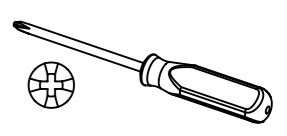
22.

19

2x 296



4,5x50

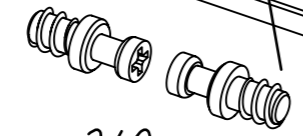
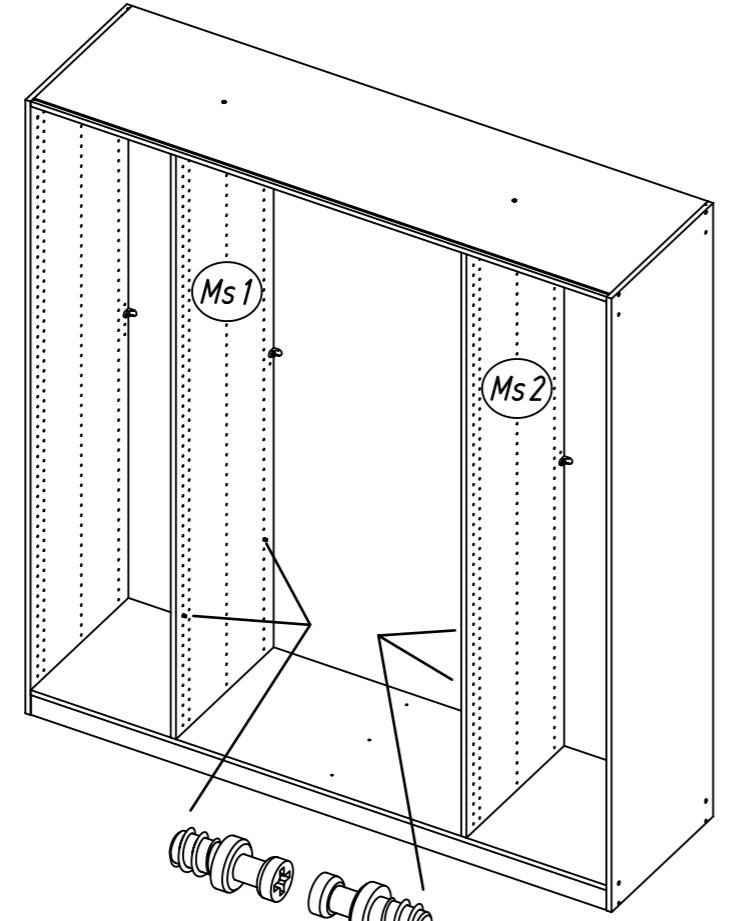
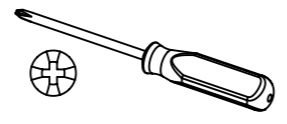
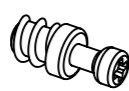


M1801

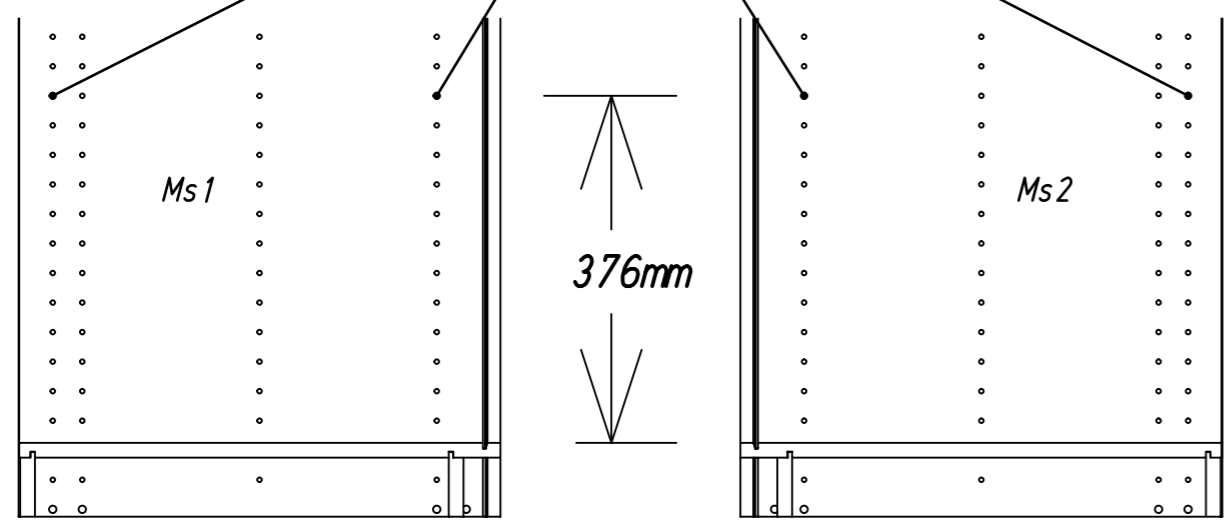
20

4x

249



249

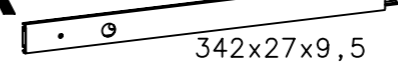


376mm

21

2x

259



342x27x9,5

4x

534



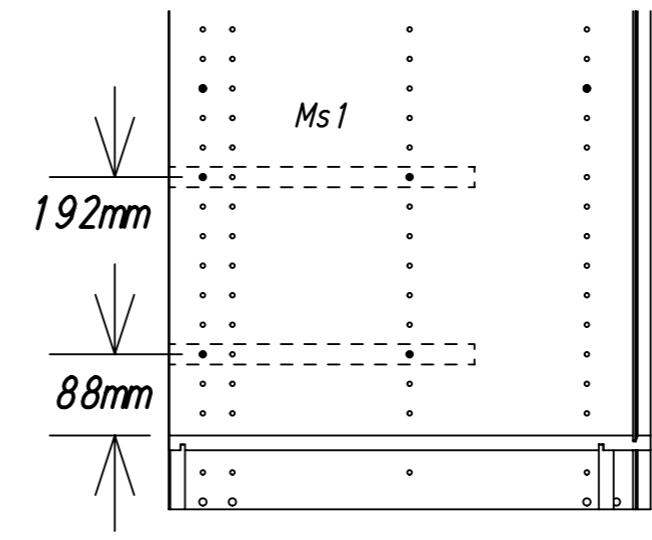
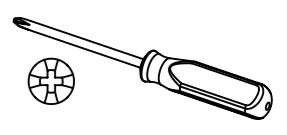
5,5x8

2x

205



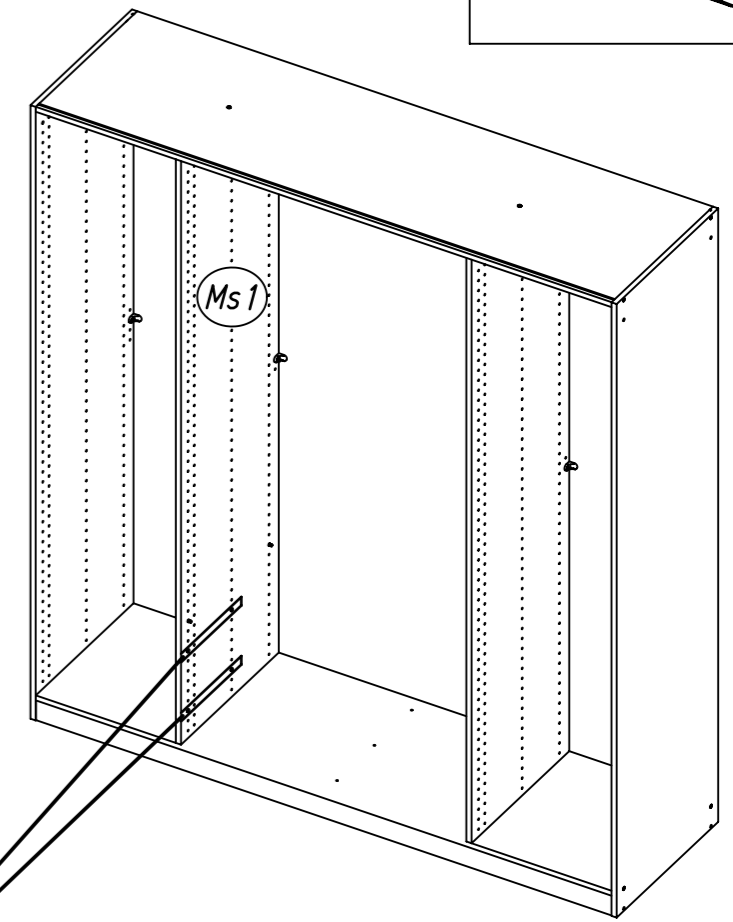
3,5x15



192mm

88mm

259



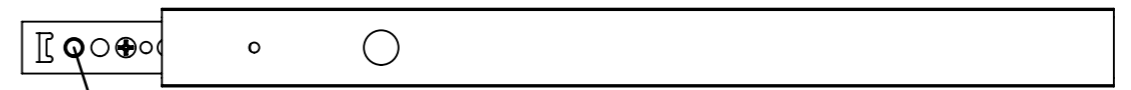
1.

534



2.

534



3.

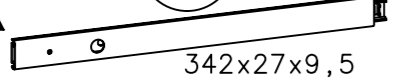
205

25.

22

2x

259



342x27x9,5

4x

534



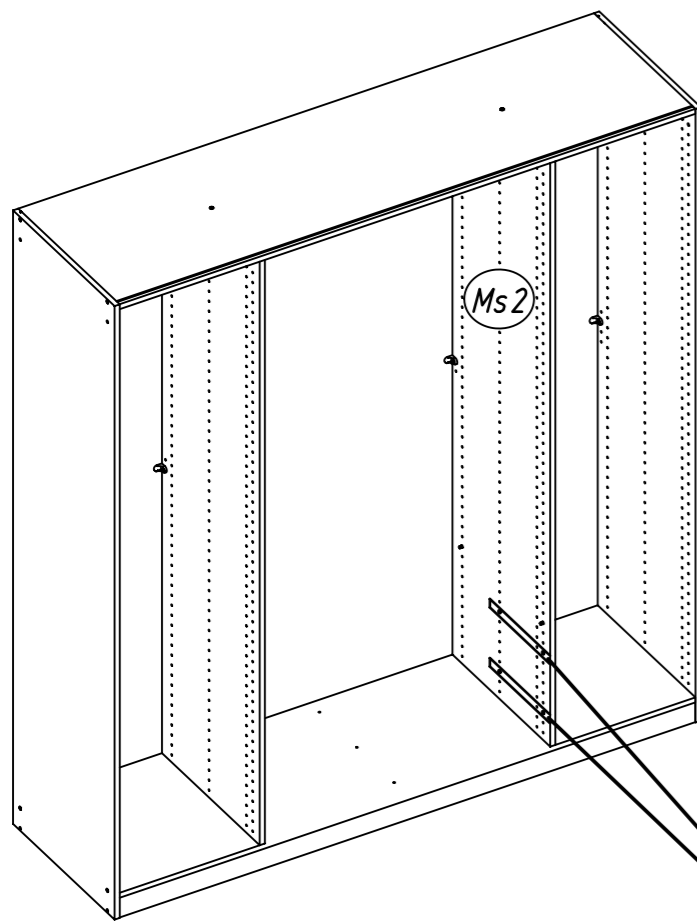
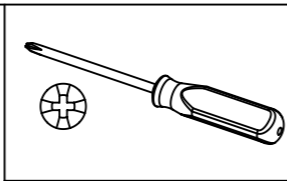
5,5x8

2x

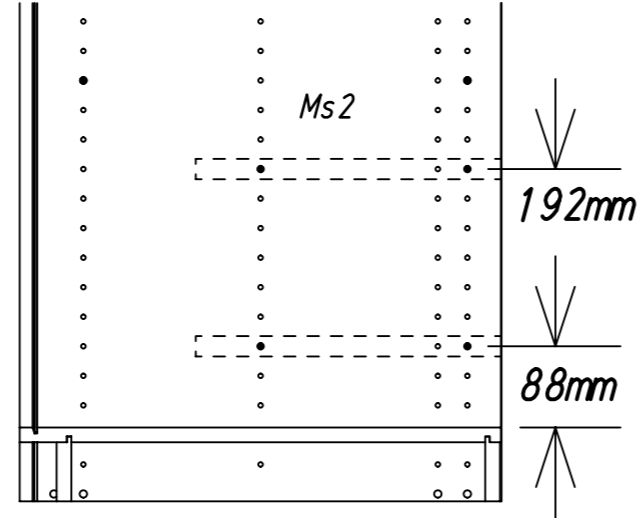
205



3,5x15



Ms2



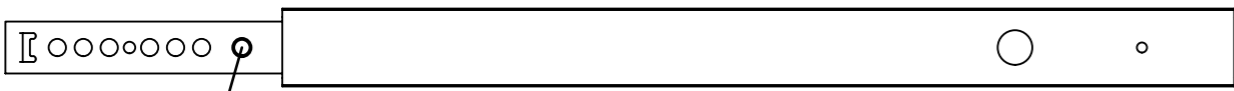
192mm

88mm

259



534 1.



2. 534



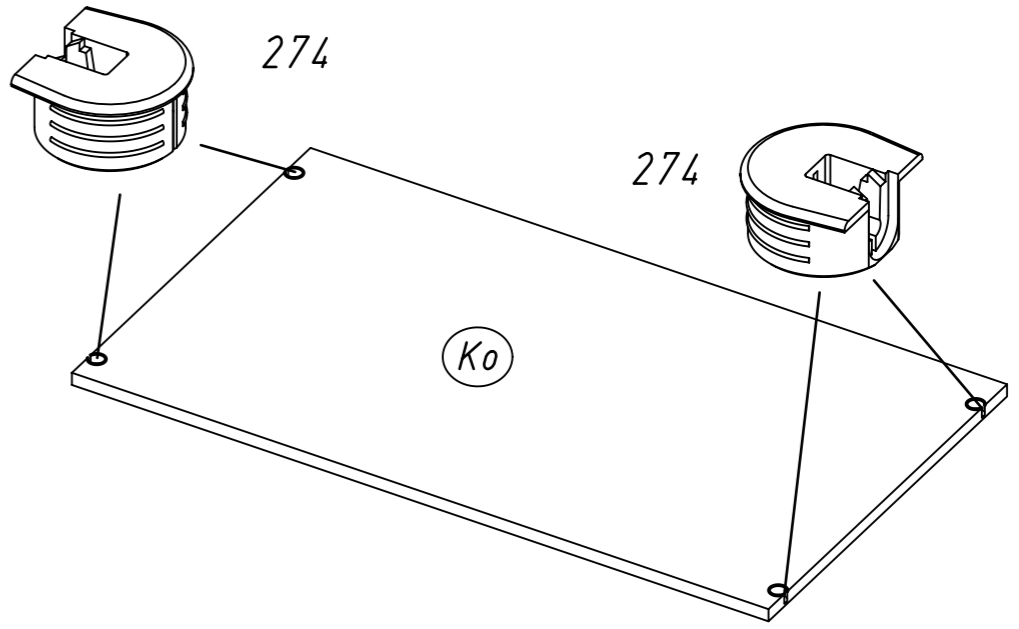
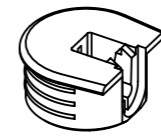
205 3.

26.

23

4x

274

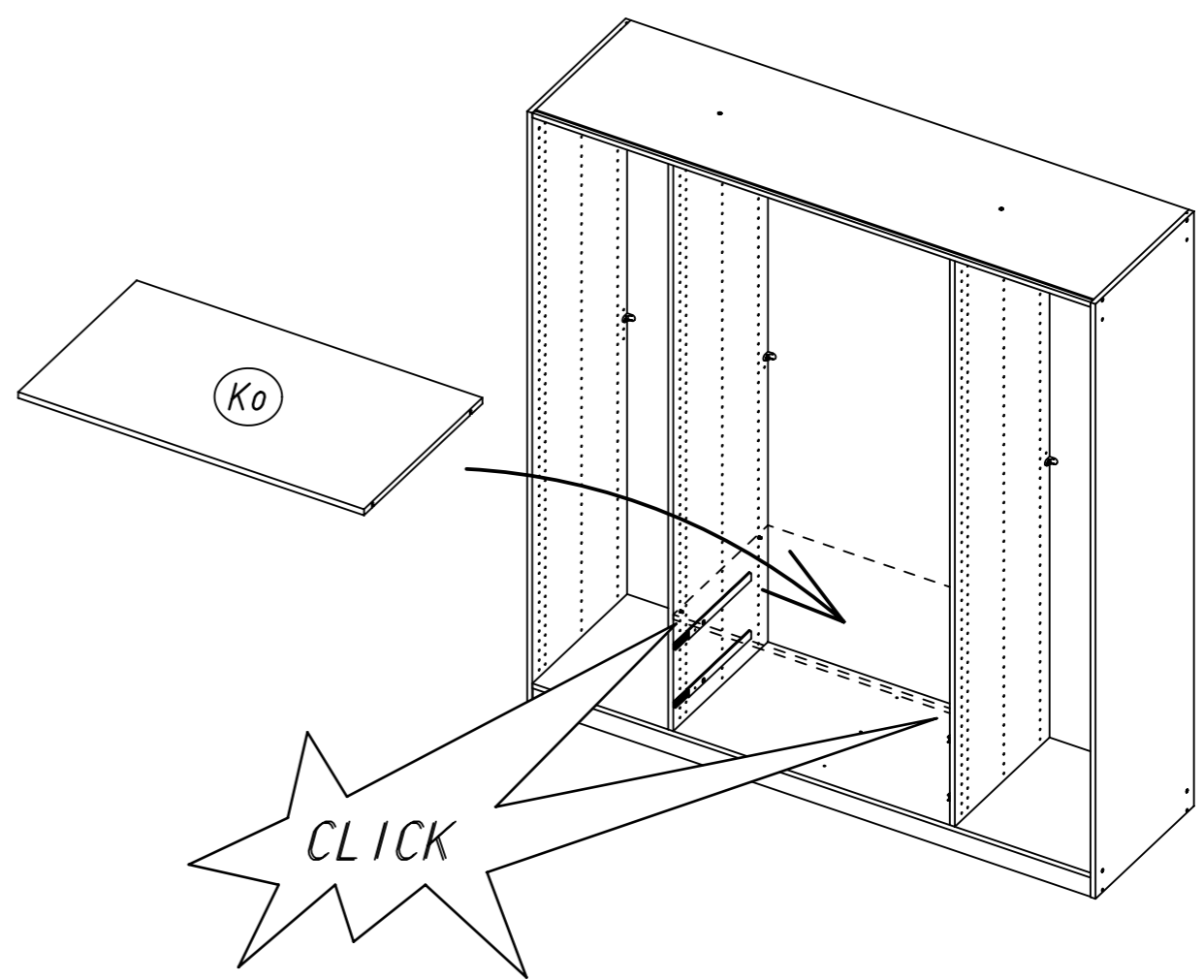


274

274

Ko

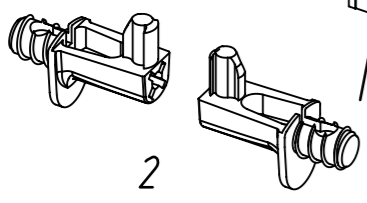
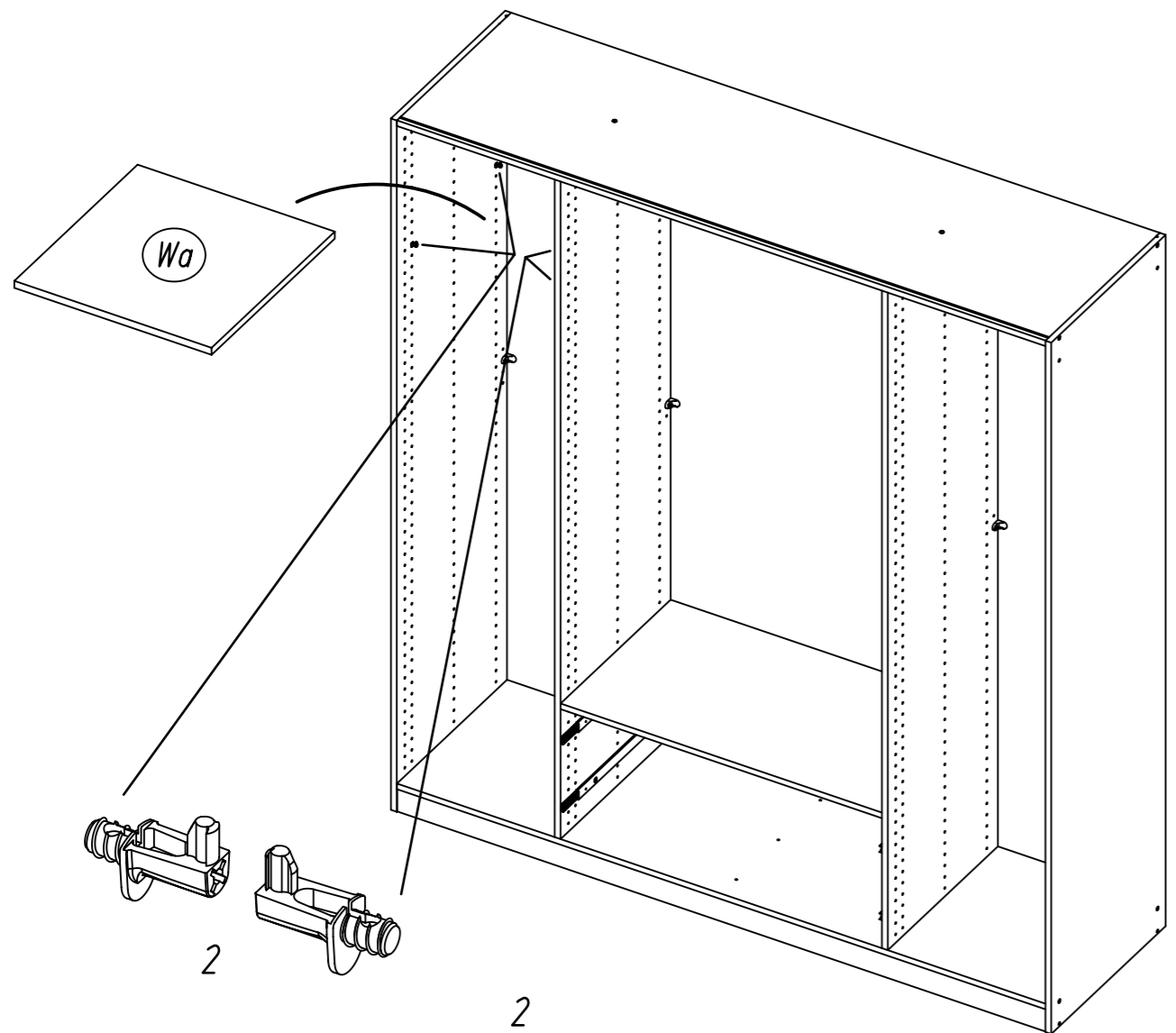
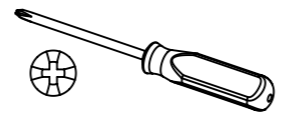
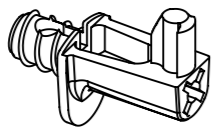
24



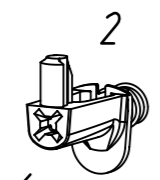
CLICK

25

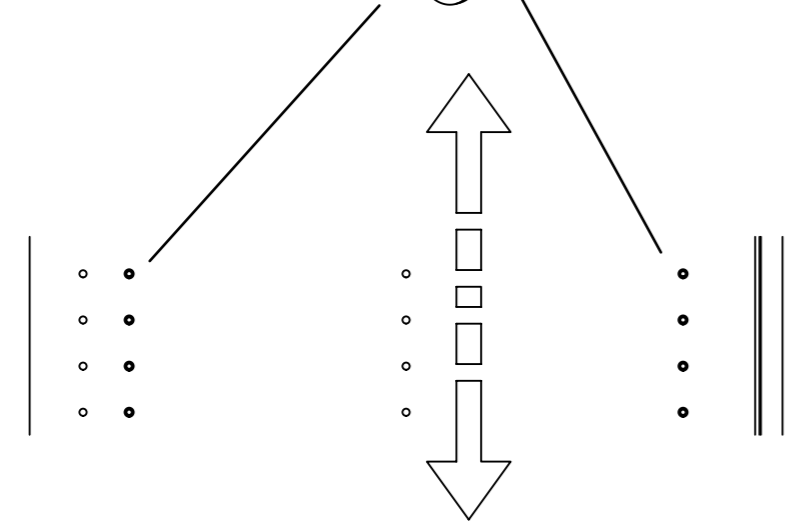
4x 2



2



2



26

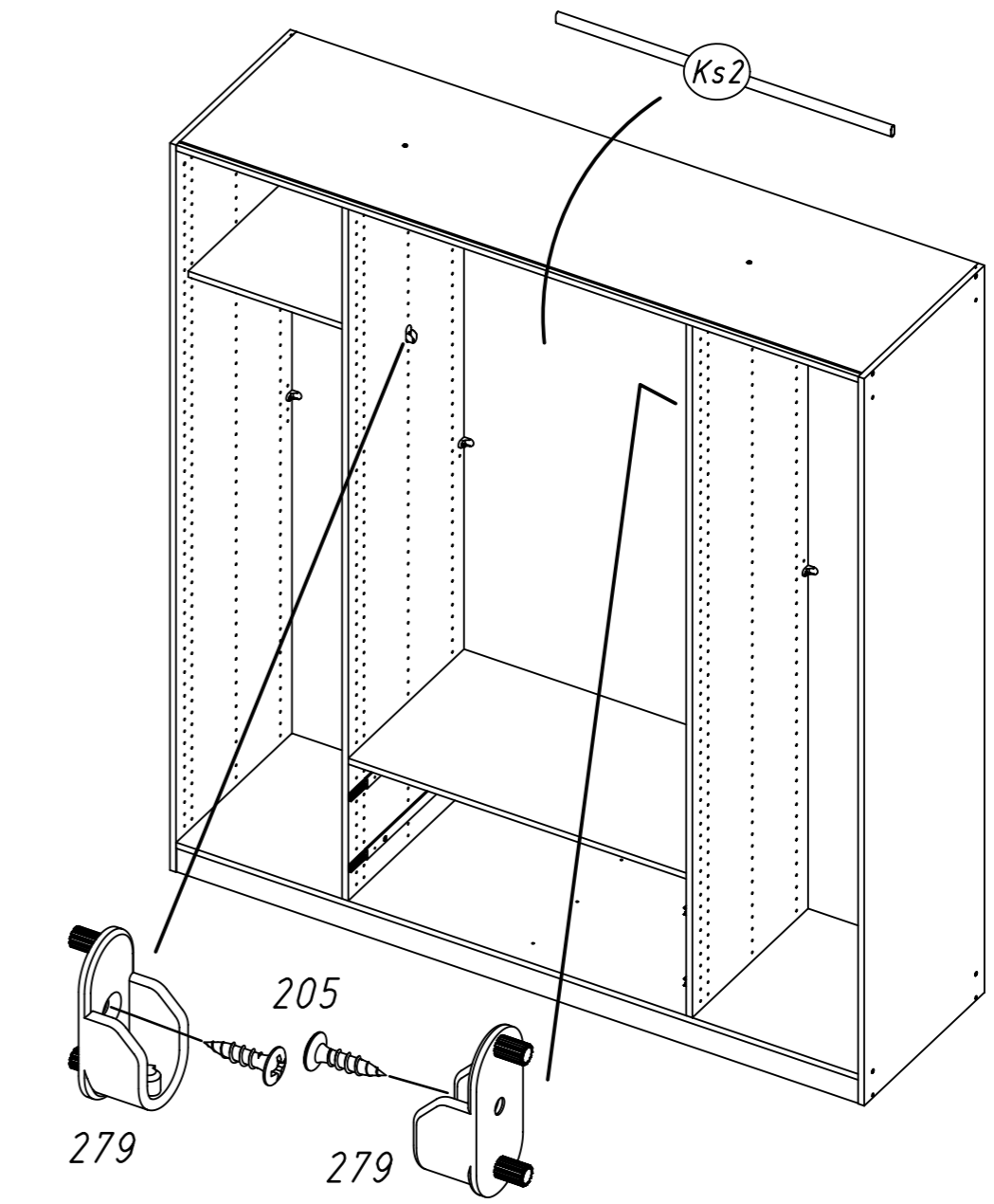
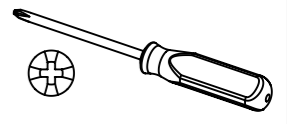
2x 279



2x 205



3,5x15

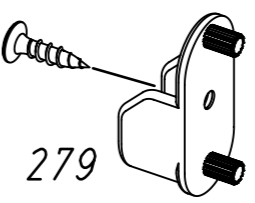


Ks2

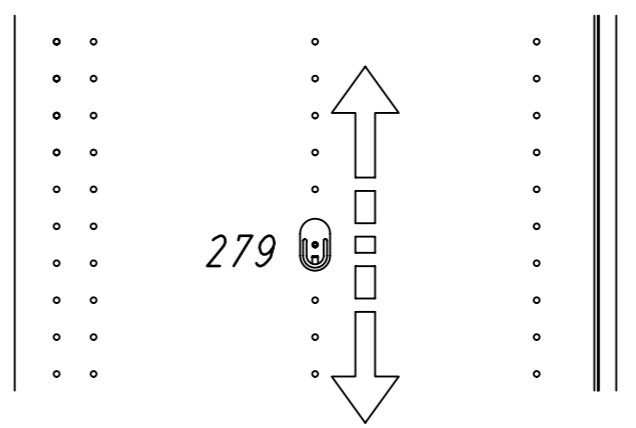


279

205



279



279

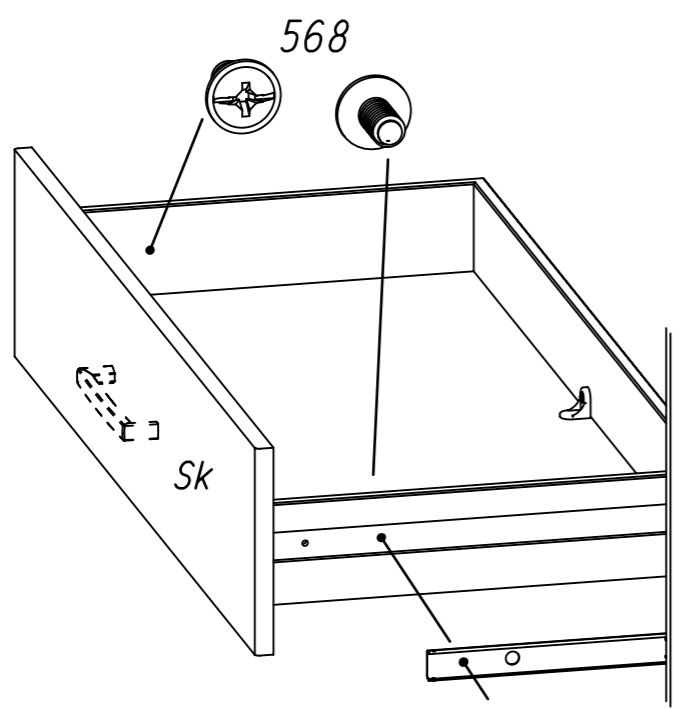
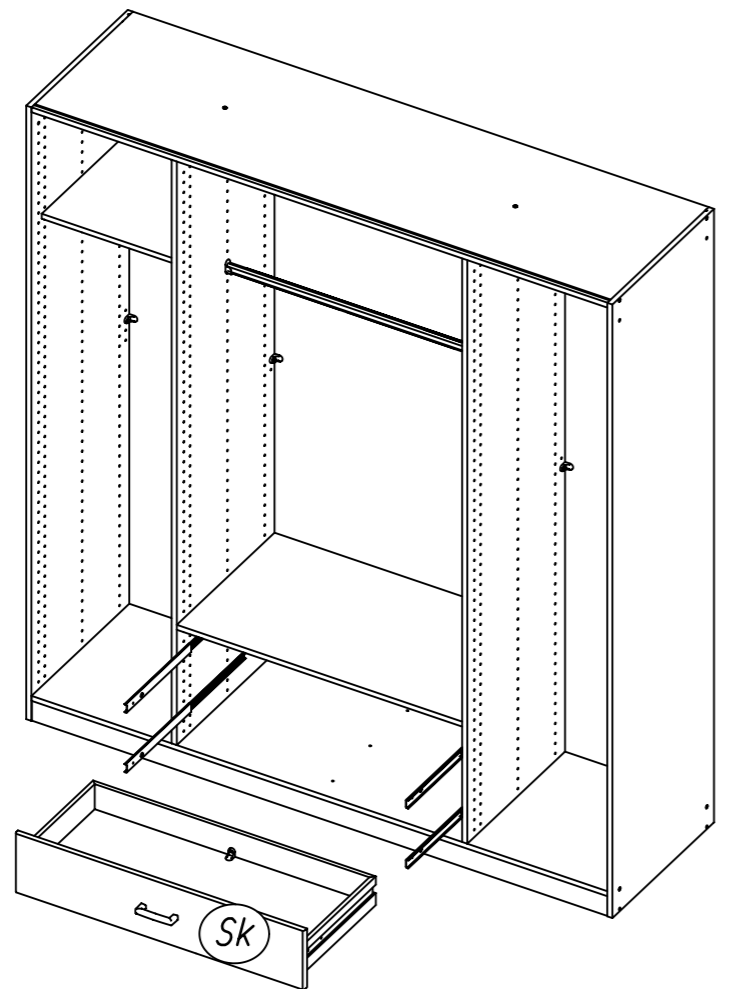
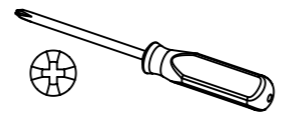
27

4x

568

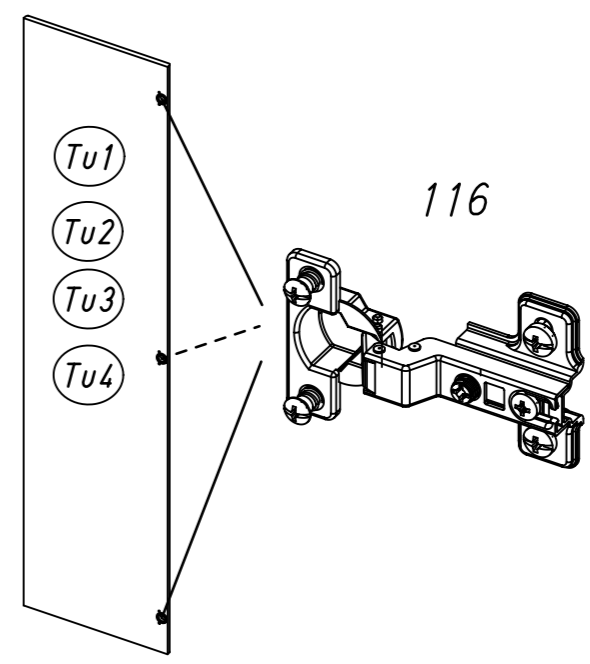
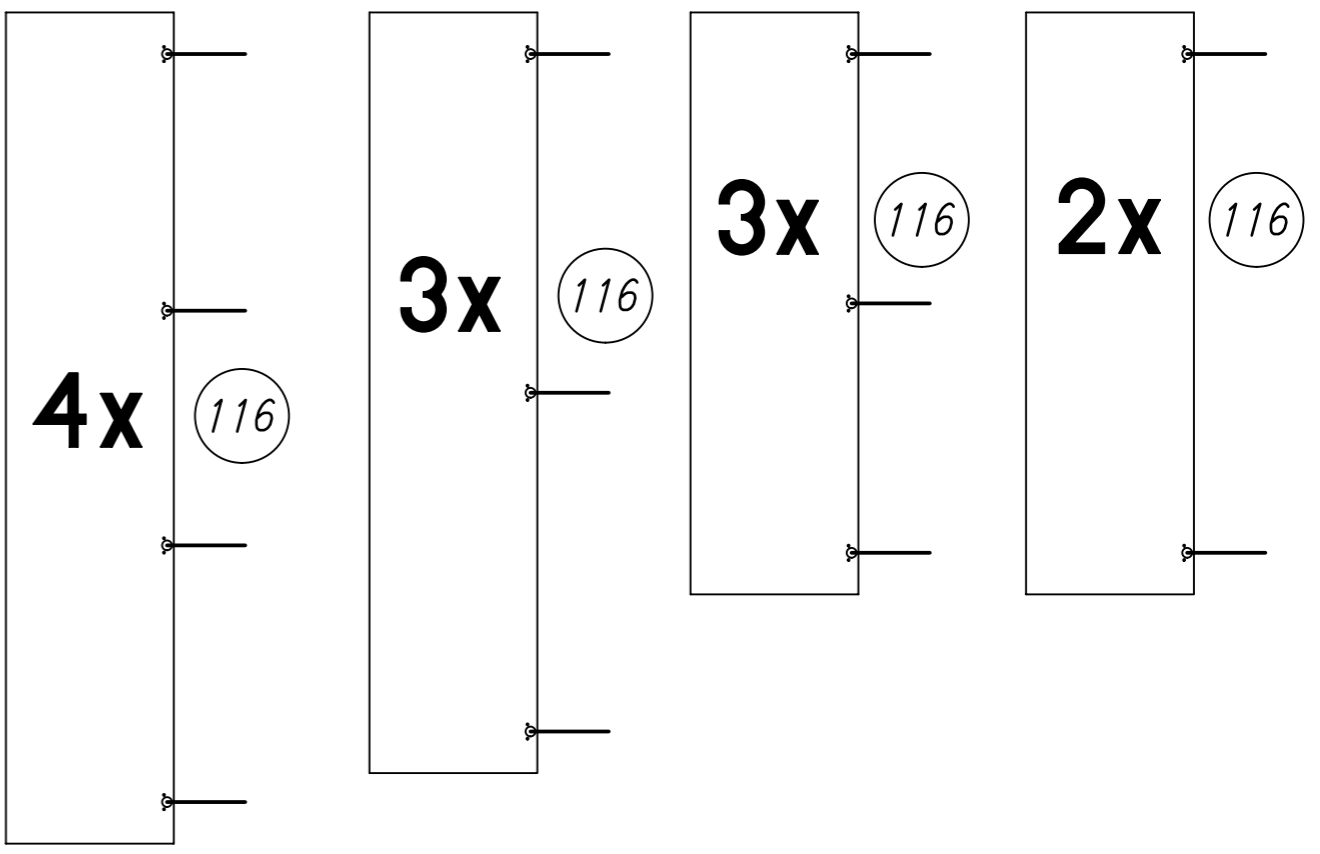
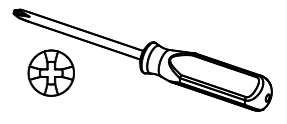
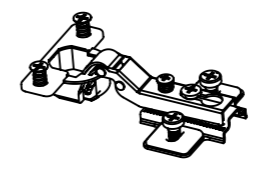


M4x9

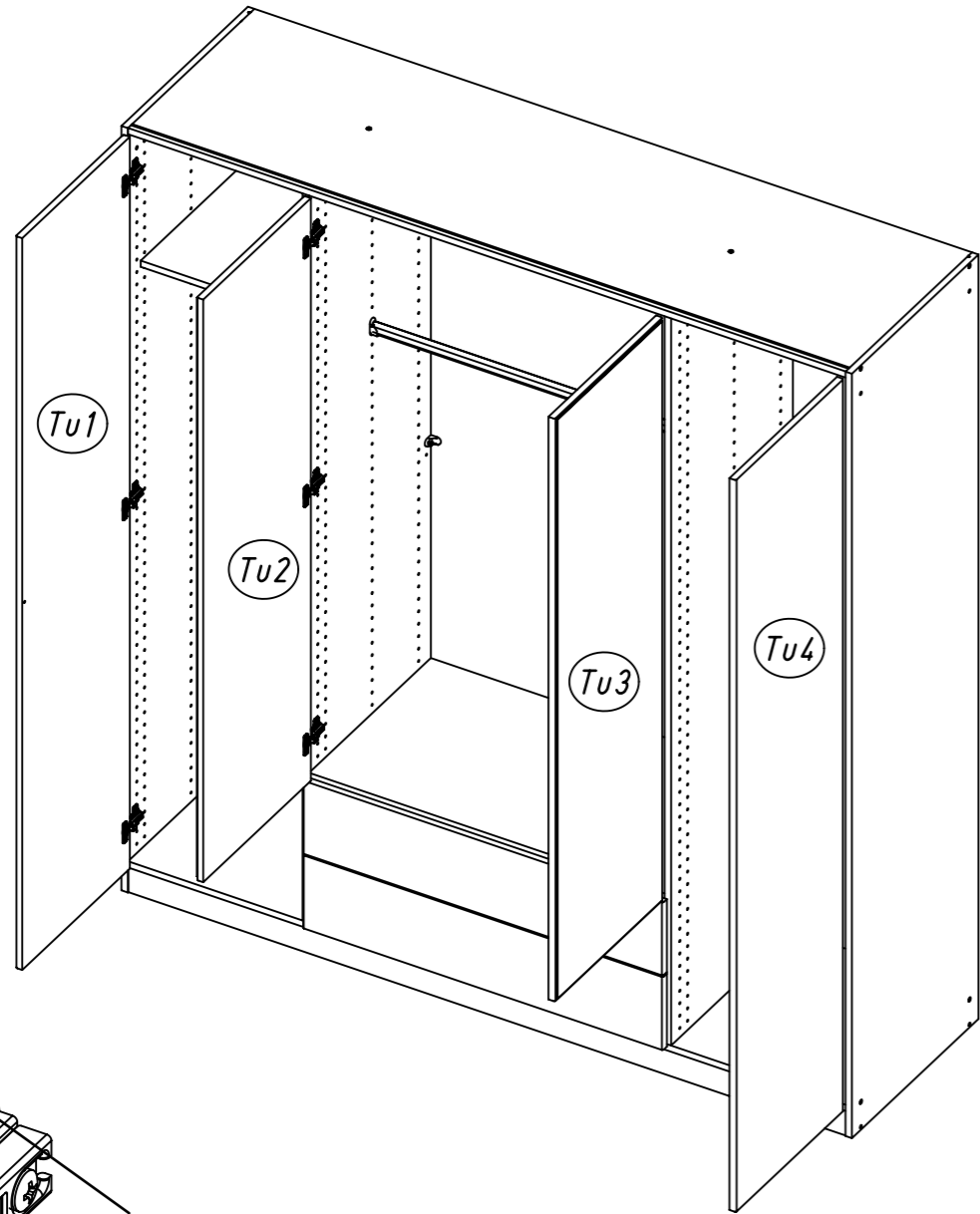


28

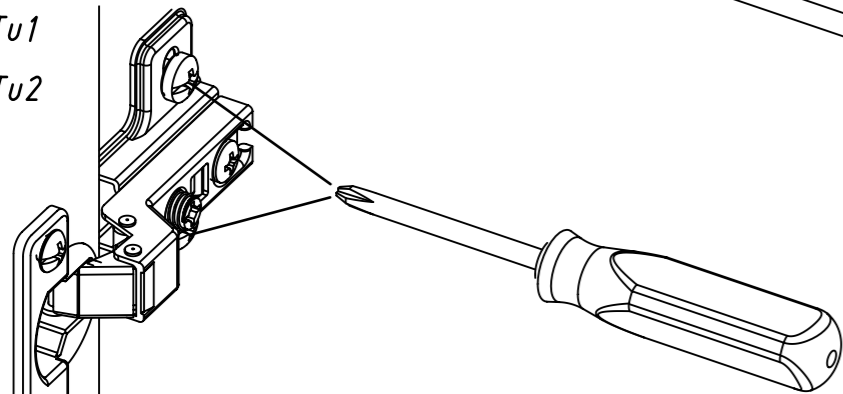
116



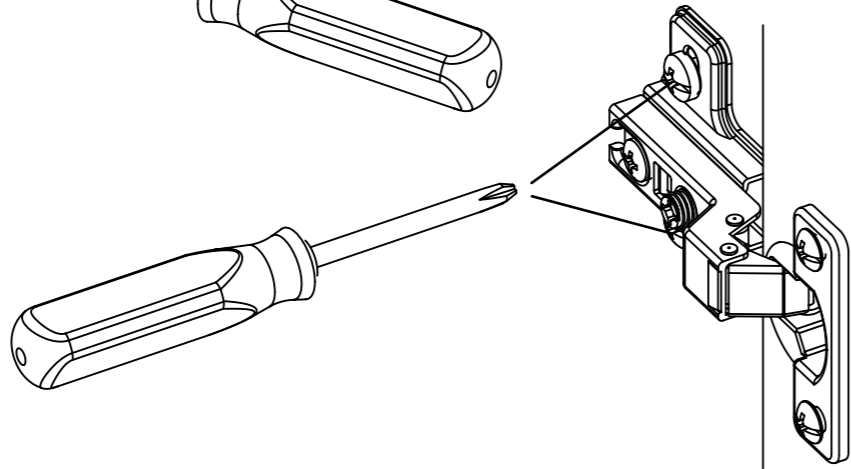
29



Tu1
Tu2

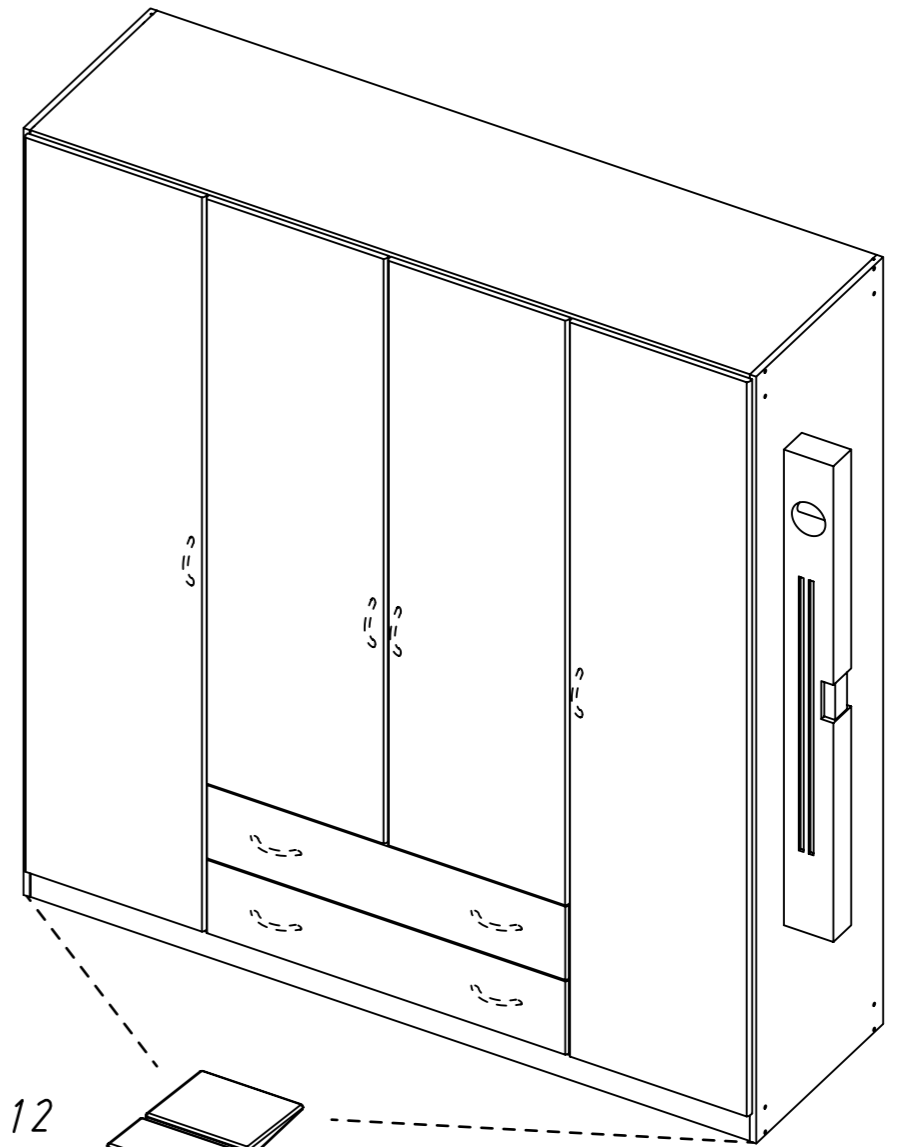
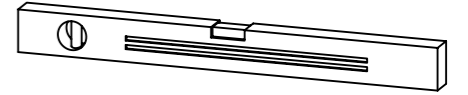
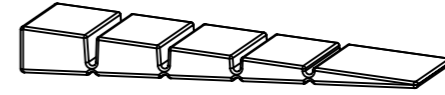


Tu3
Tu4

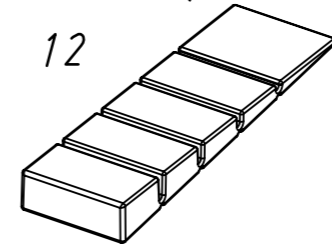


30

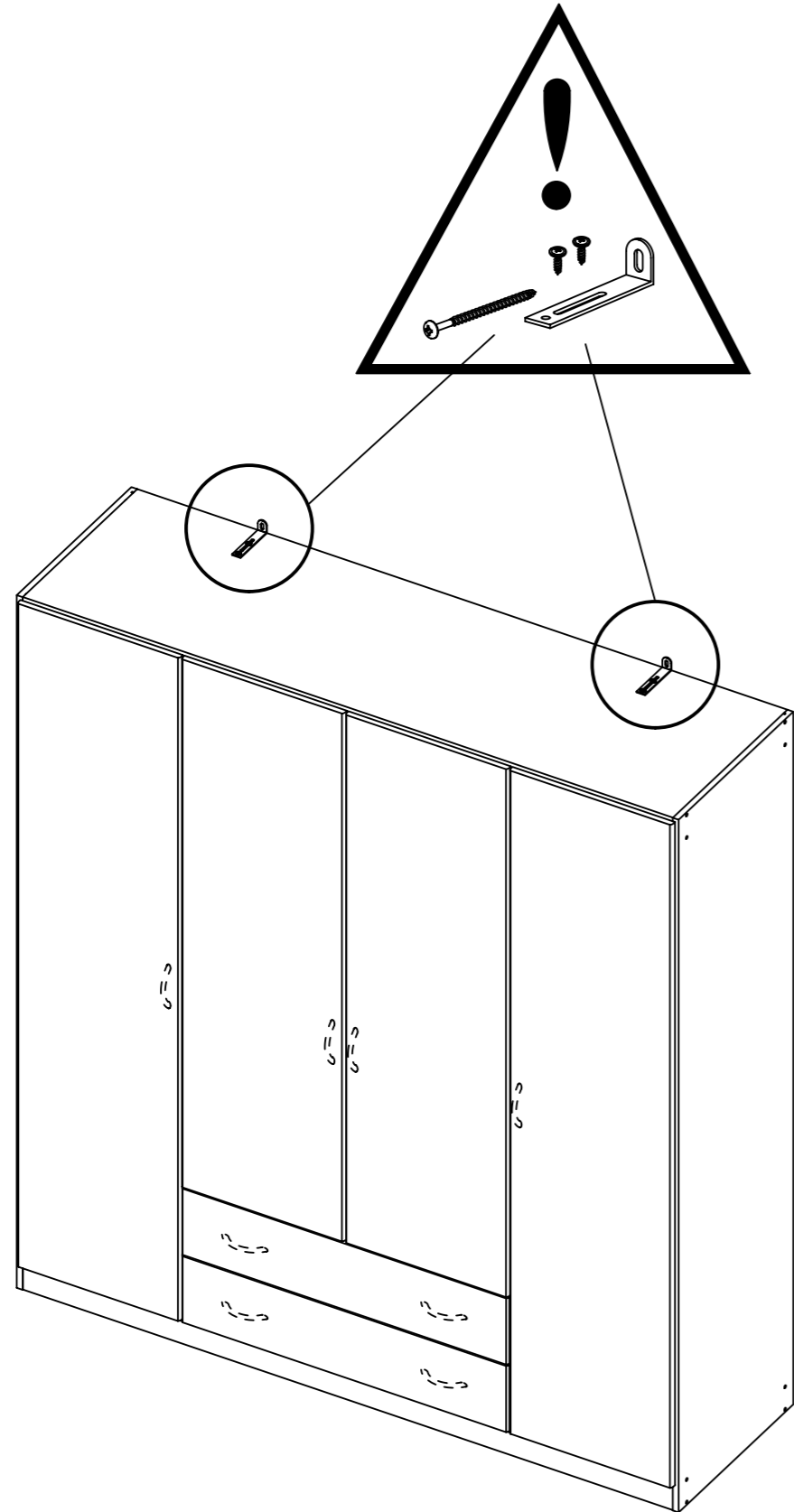
2x 12



12

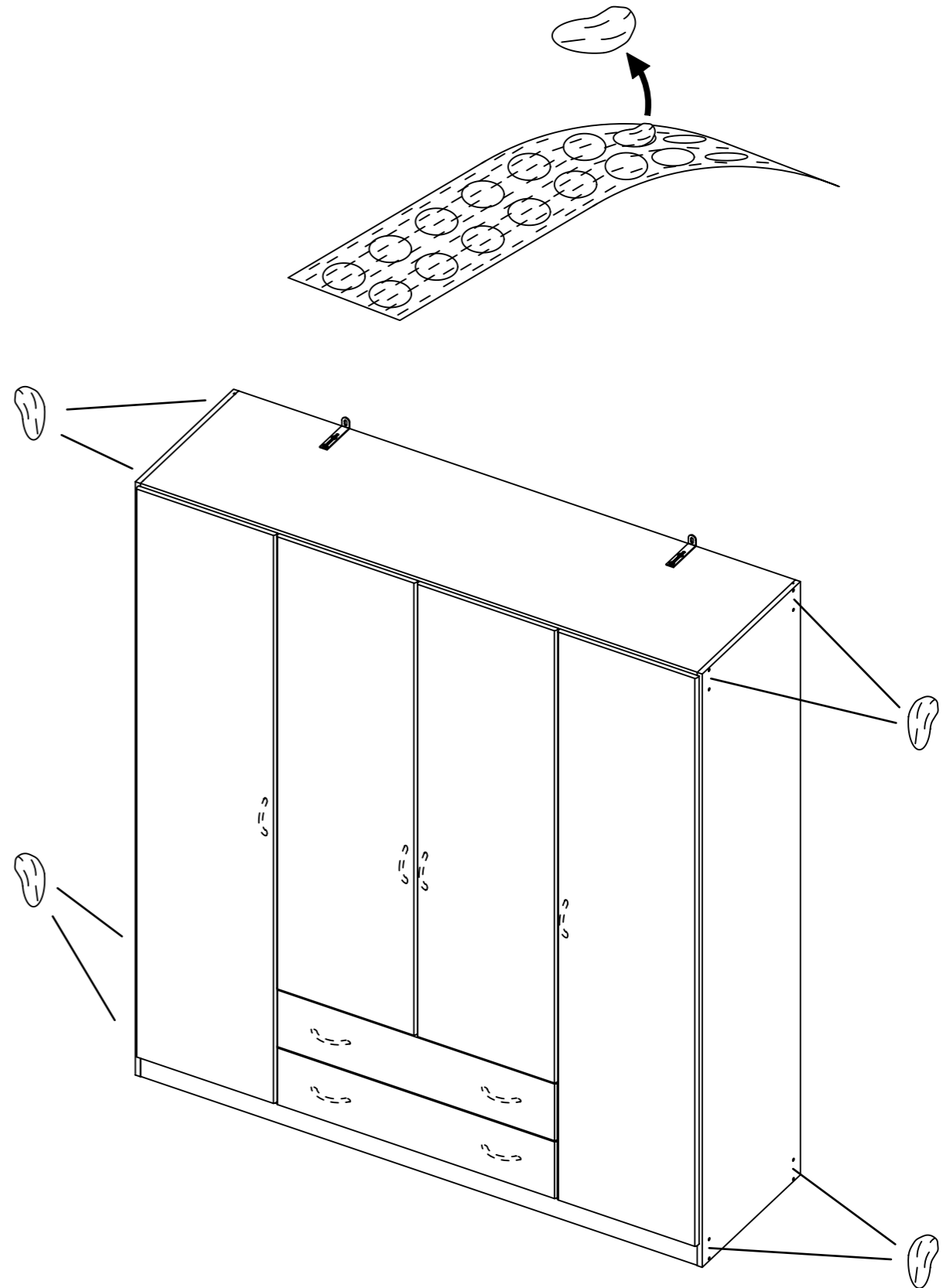
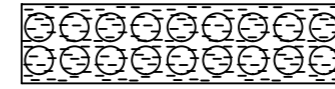


31

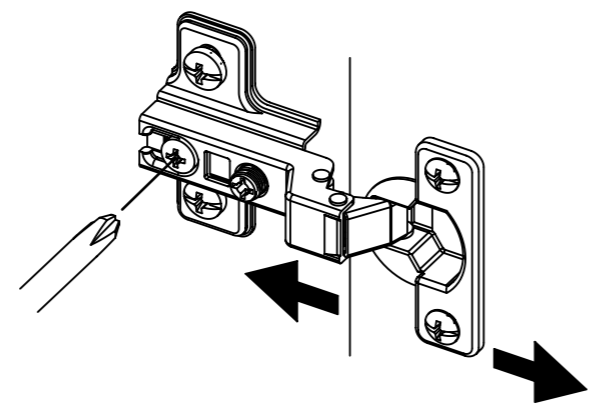
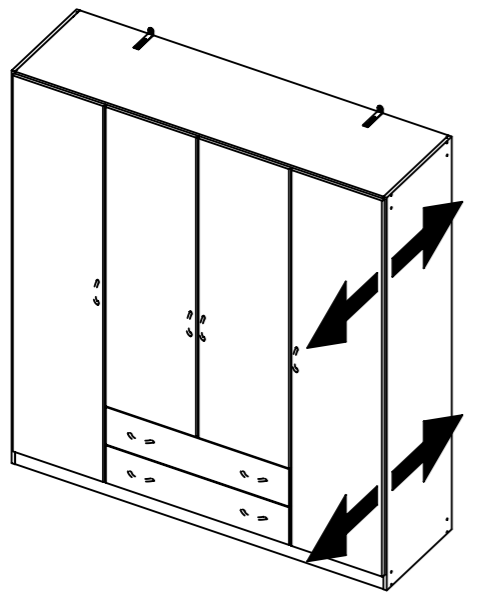
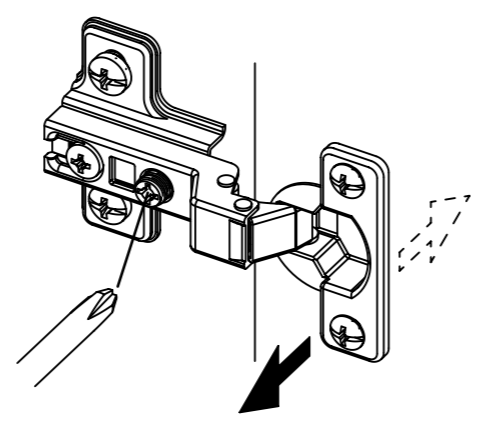
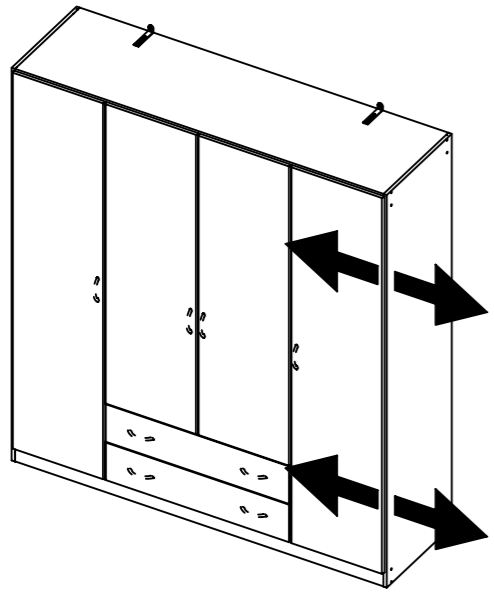
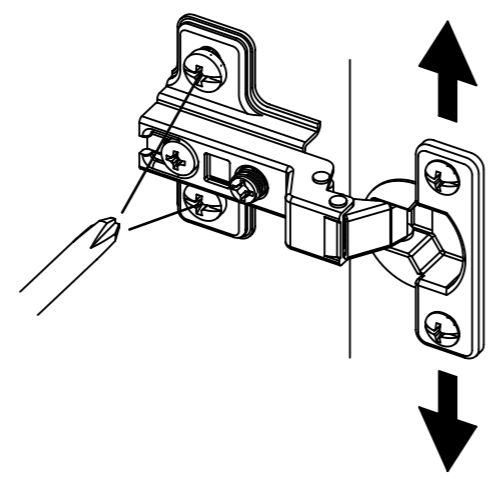
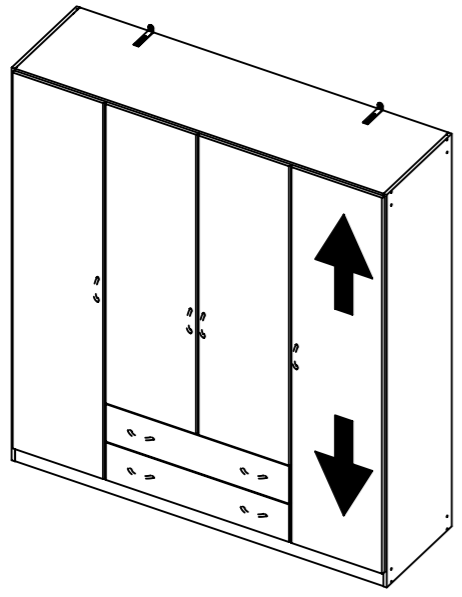
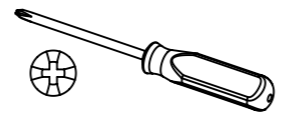


32

ABD-FOLIE
147x46



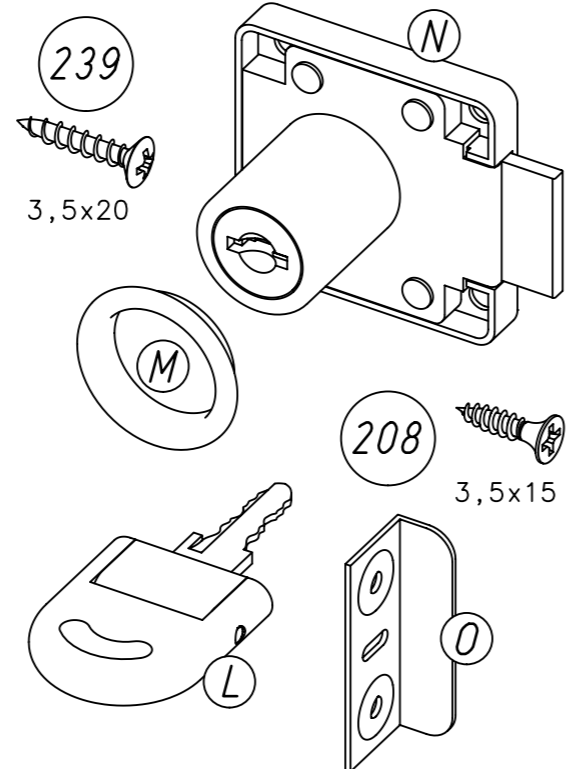
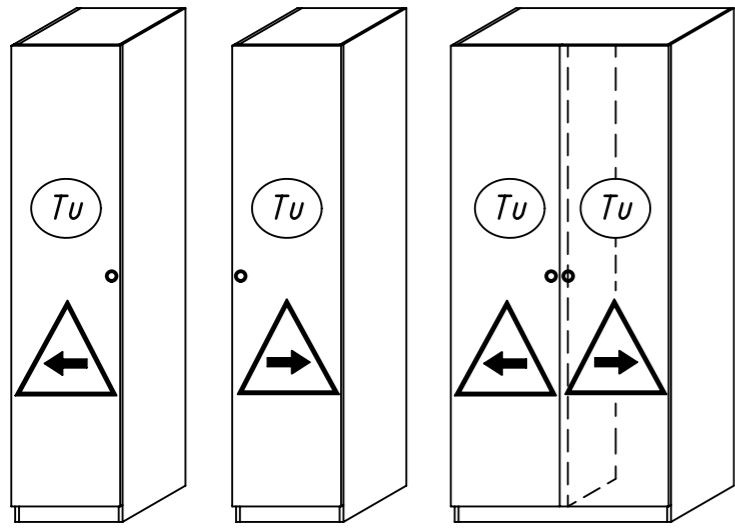
33



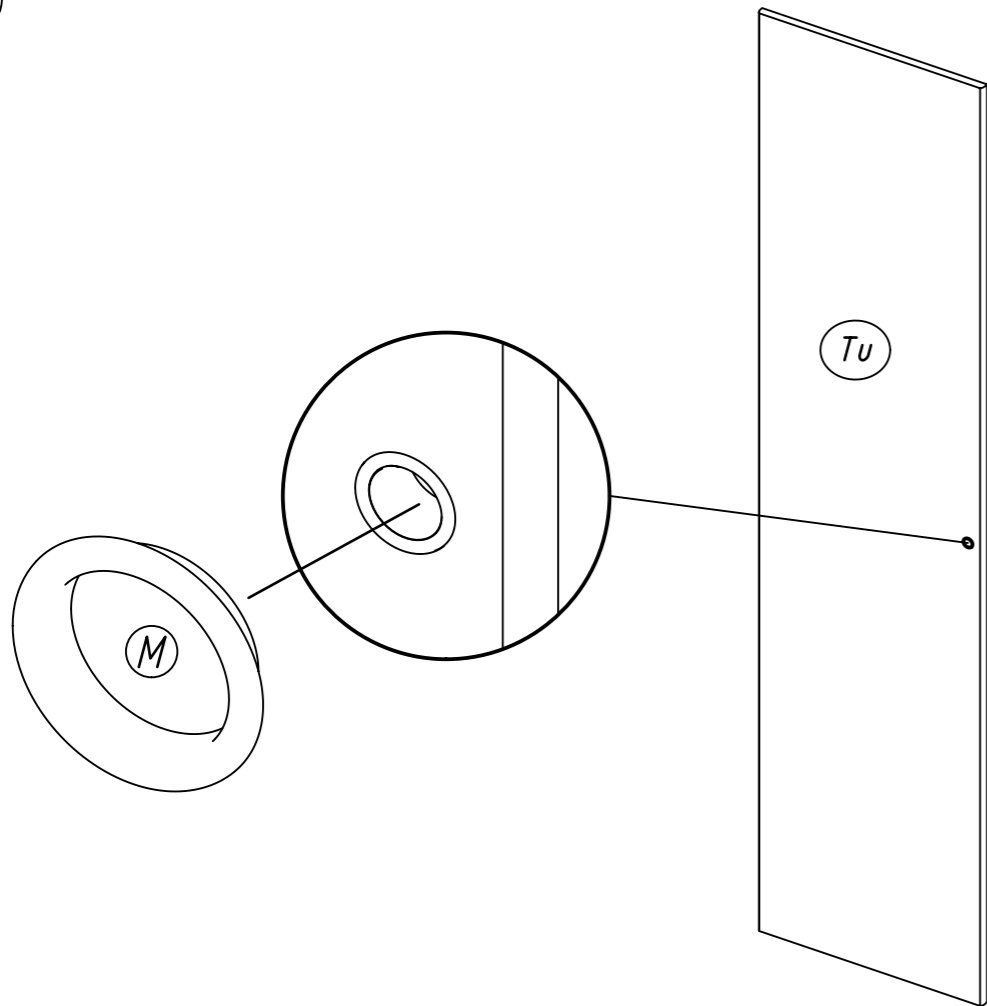
1.

ME539_02

rauch

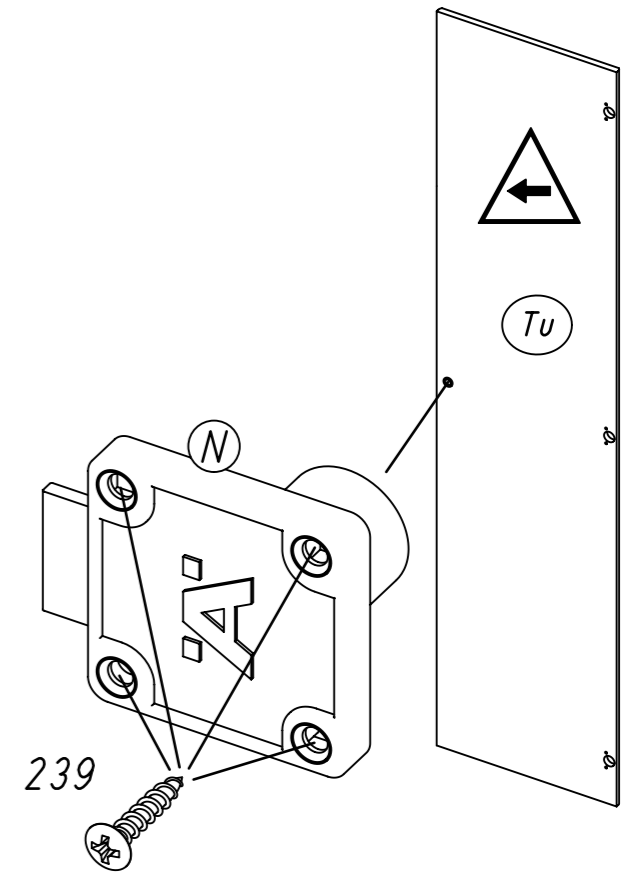
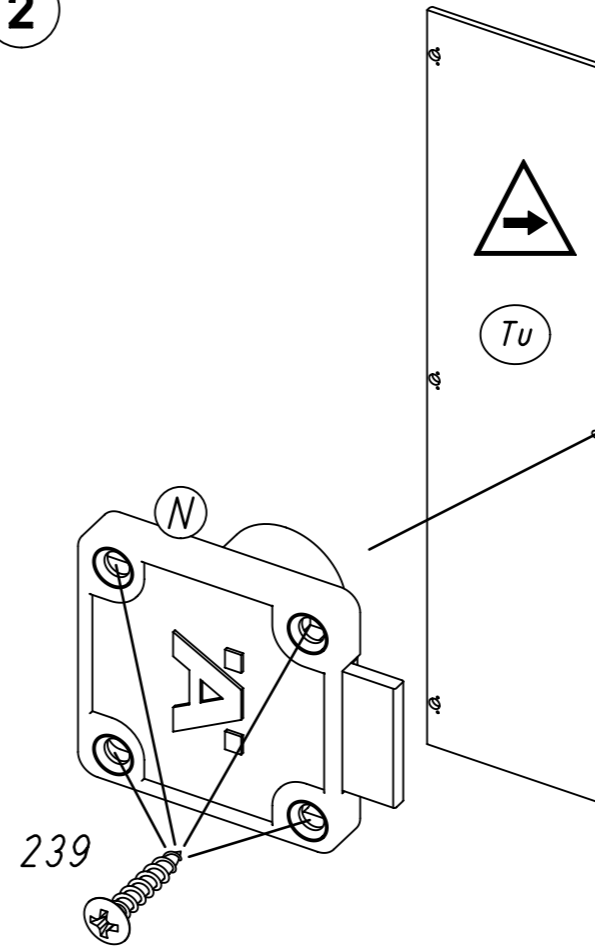


1

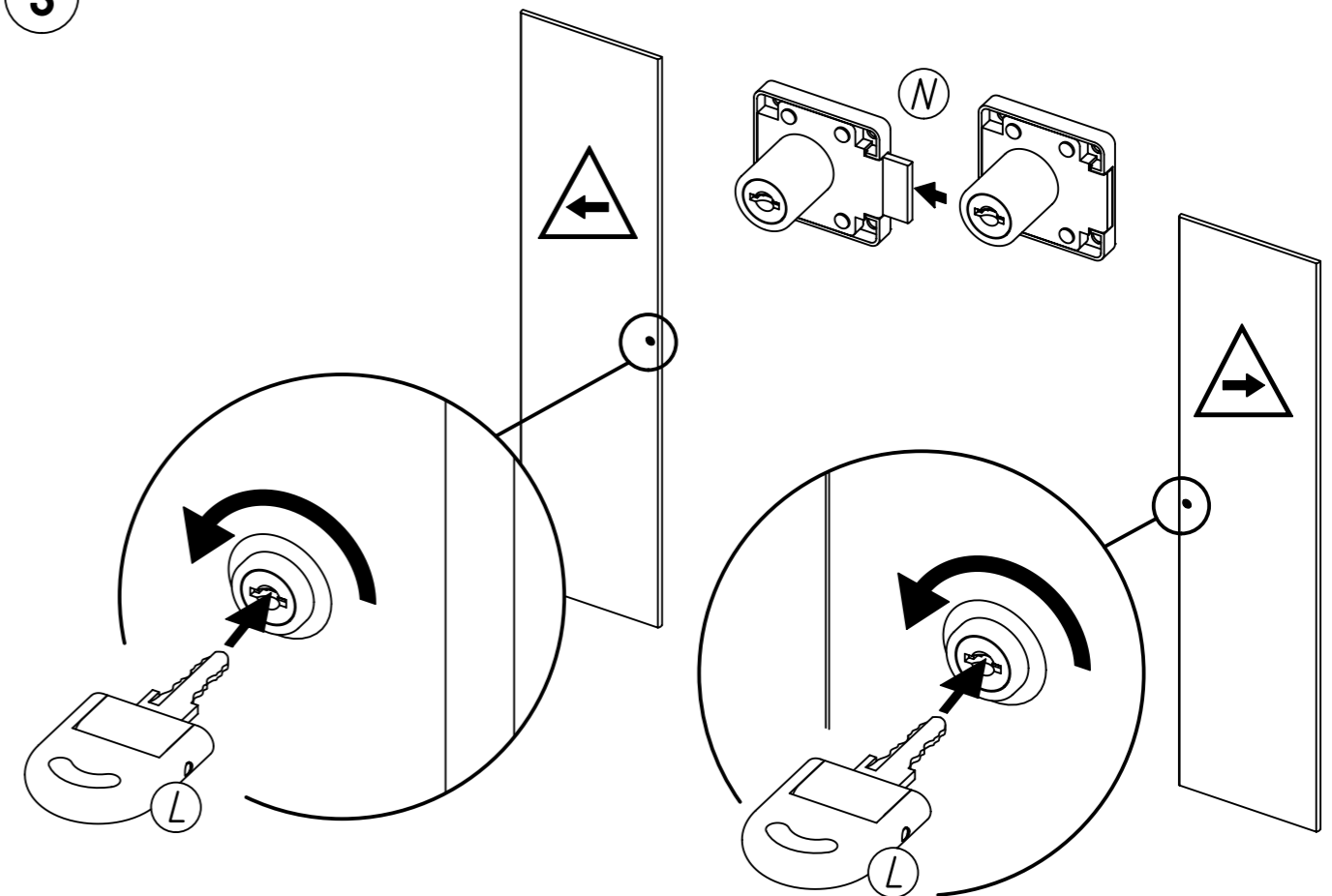


2.

2



3



4

