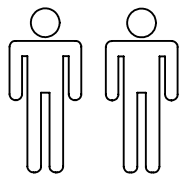


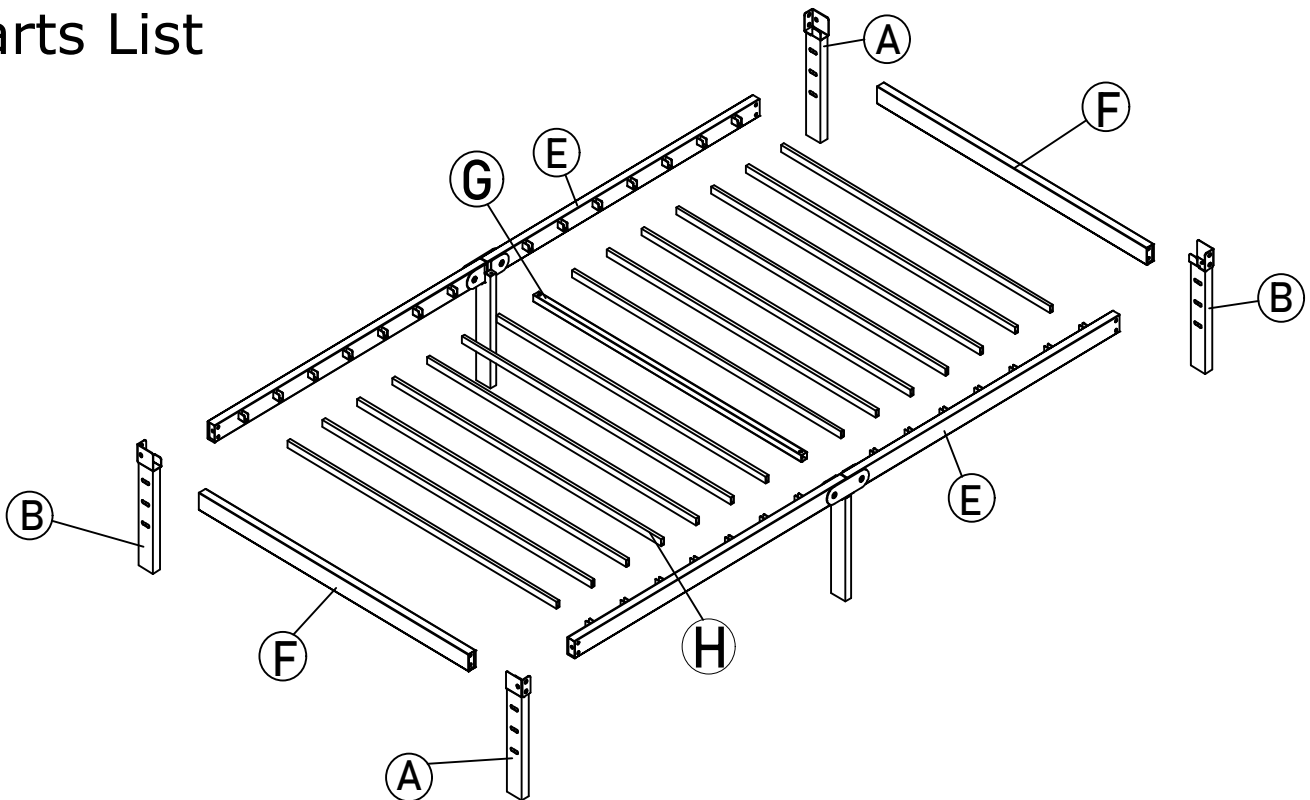
- | | | | |
|---|-----------------------------|---|-------------------------|
| Ⓛ | Montageanleitung | Ⓒ | Assembly instructions |
| Ⓕ | Notice de montage | Ⓜ | Istruzioni di montaggio |
| Ⓝ | Handleiding voor de montage | Ⓟ | Instrukcja montażu |
| Ⓒ | Montážní návod | Ⓢ | Návod na montáž |
| Ⓗ | Szerelési utmutató | Ⓡ | Instrucțiuni de montaj |
| Ⓣ | Montaj talimatı | Ⓡ | Инструкция по монтажу |



Ausgabe:

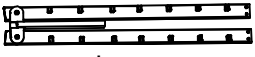
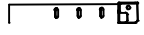
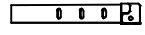
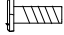
Service . Assistenza . dienstverlening . Serwis Servis . Szerviz . Сервисная служба	
Name . Nom . Nome . Naam Nazwa . Jméno . názov . Név Denumire . Isim . Назва и т.д.	
Nr . No . .N° . Номер . C . Sz	RAFAEL
Typ . Type . Tip . Tipus . Tipo Тип	Metal bed

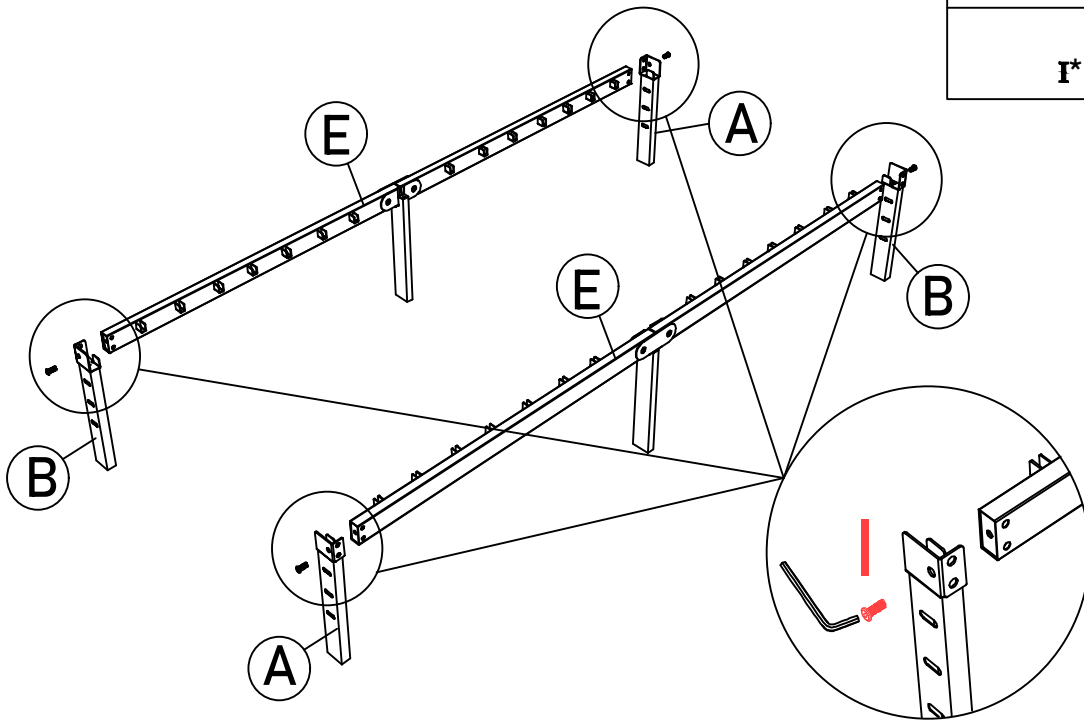
Parts List




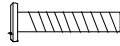
I M8*20 4pcs	J M8*45 8pcs	L M6*30 2pcs	N M4 1pc
---	---	---	---

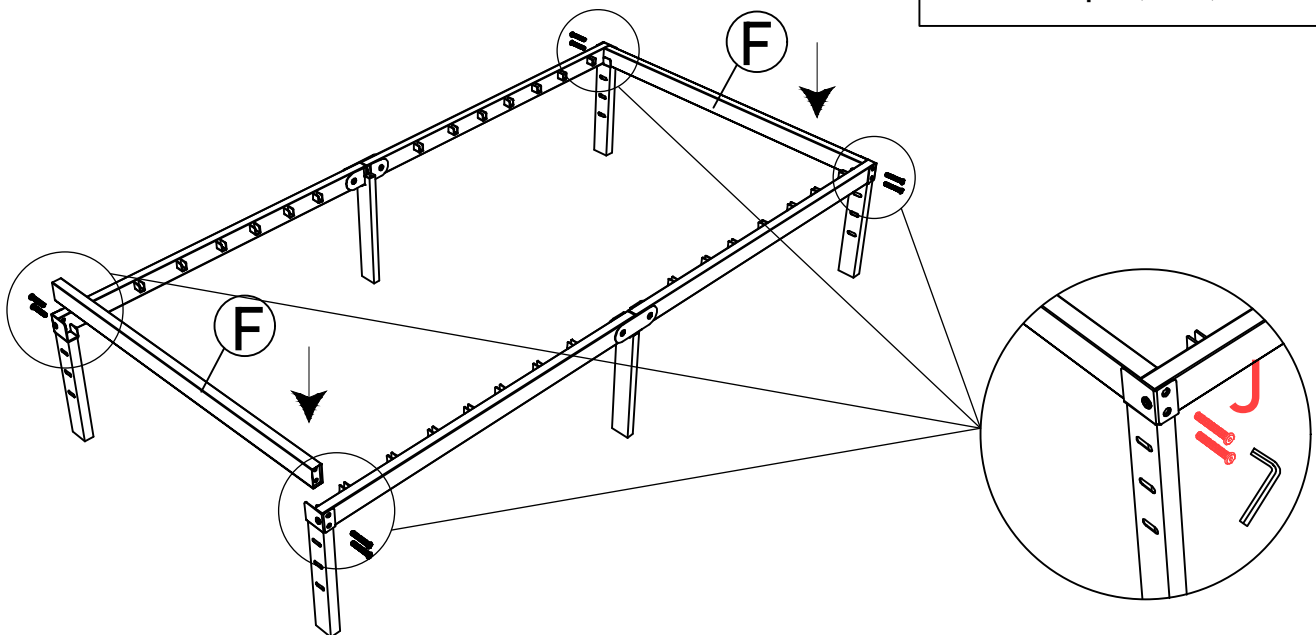
STEP 1

	
E*2pcs	
	
A*2pcs	B*2pcs
	
I*4pcs(M8*20)	

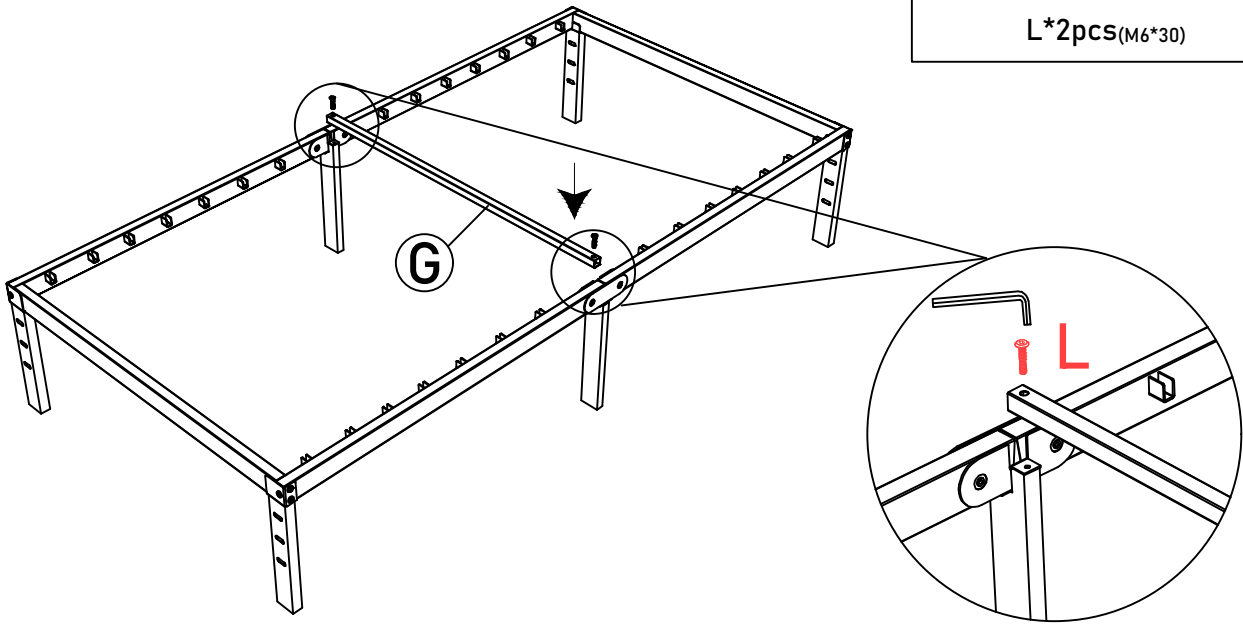
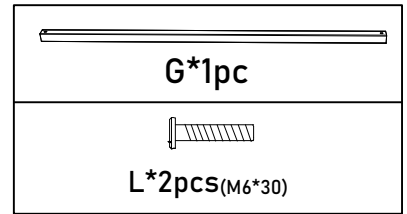


STEP 2


F*2pcs

J*8pcs(M8*45)



STEP 3



STEP 4

