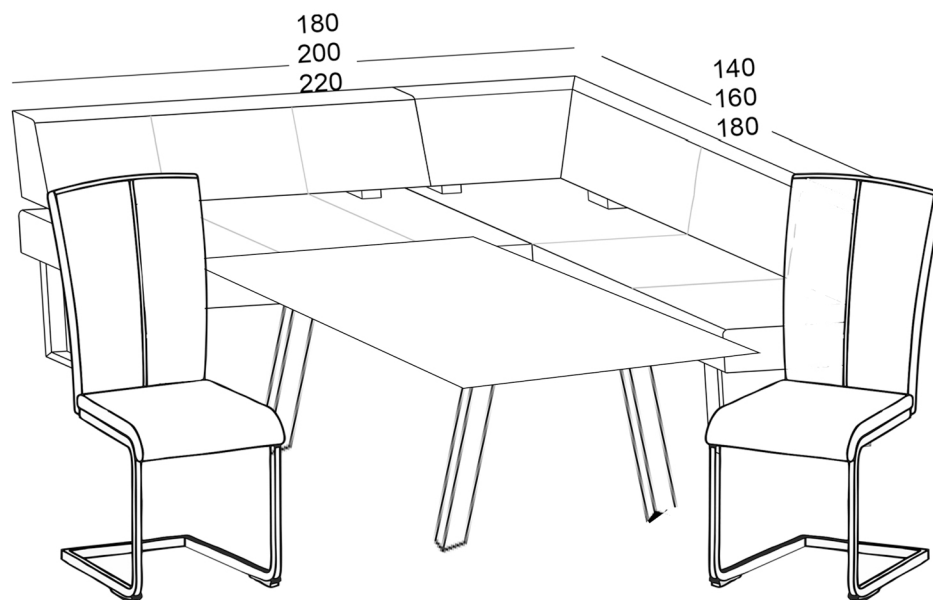
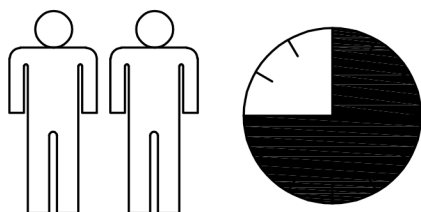


ART.NR. : 85272165, 40434231, 11527313, 76384450, 13926325,
63459764, 19956250, 49395167, 55128141, 55426500,
84199843, 48864447, 69991369, 40845468, 86060611

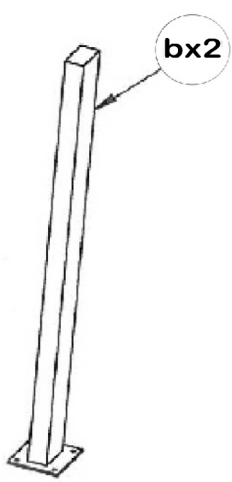
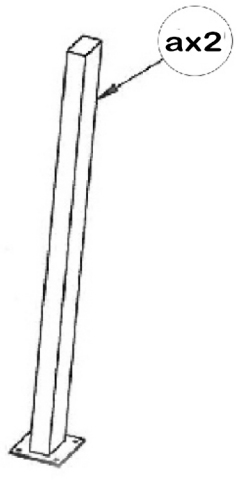
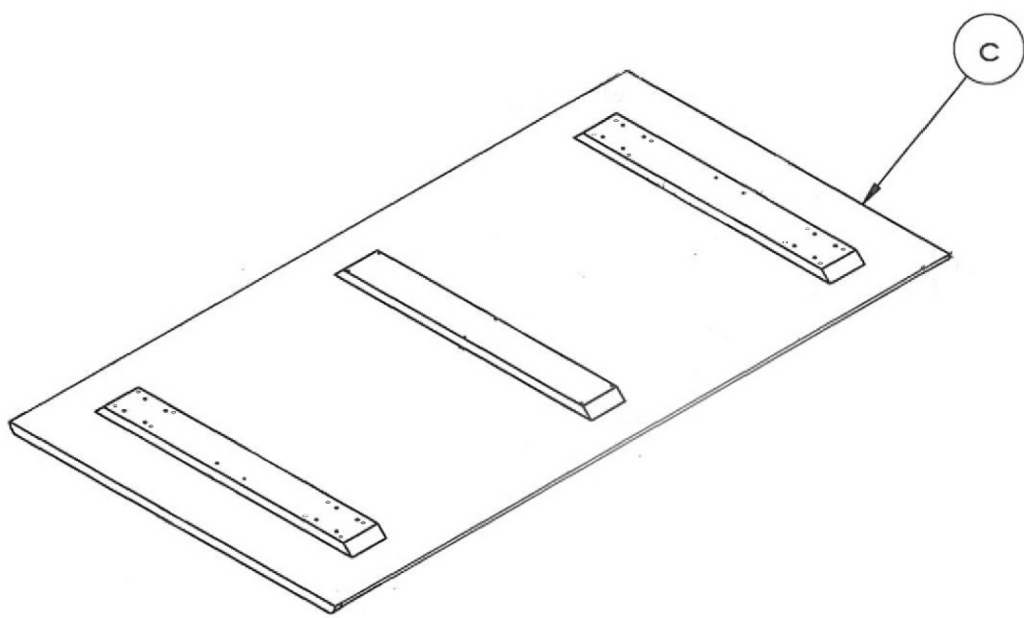
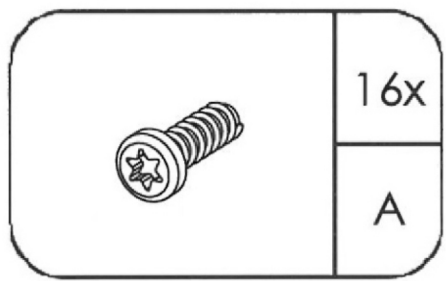


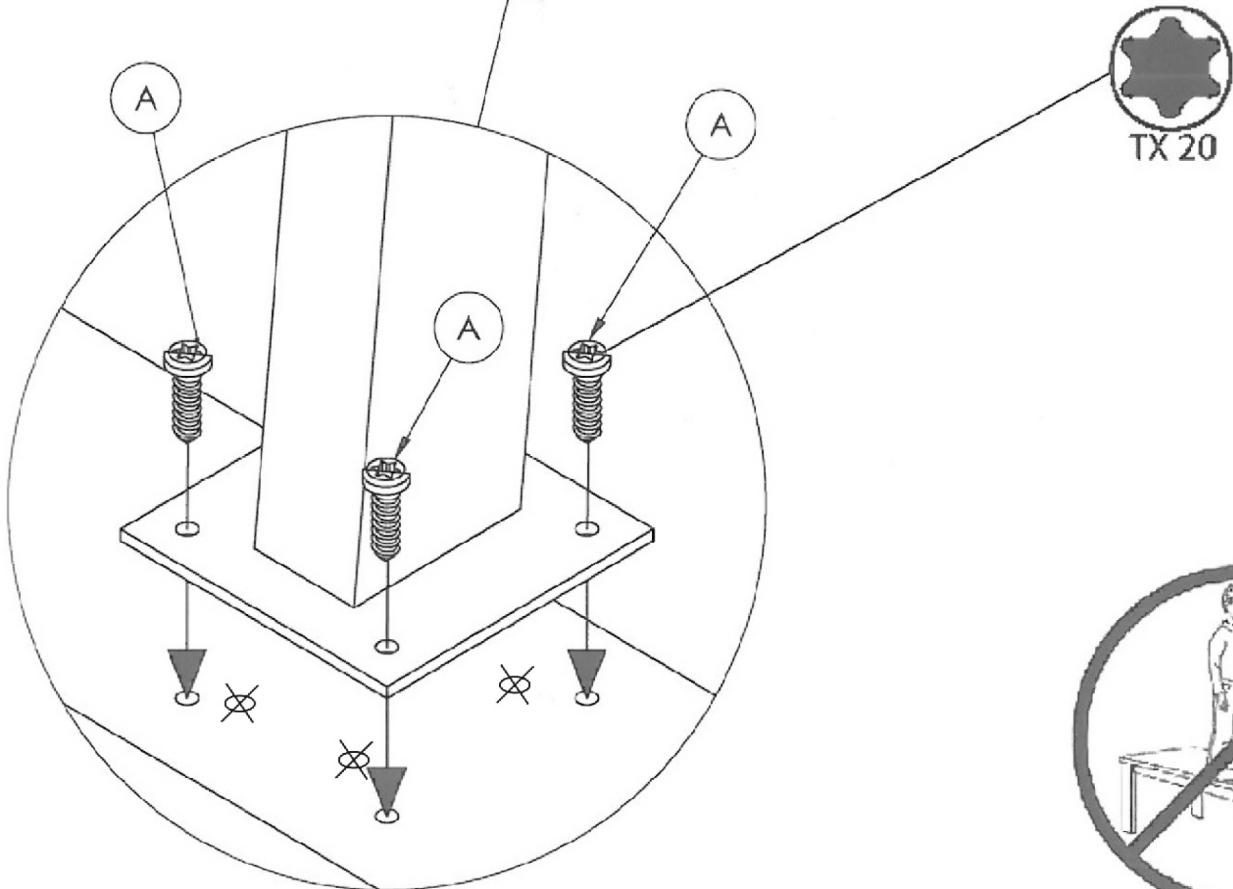
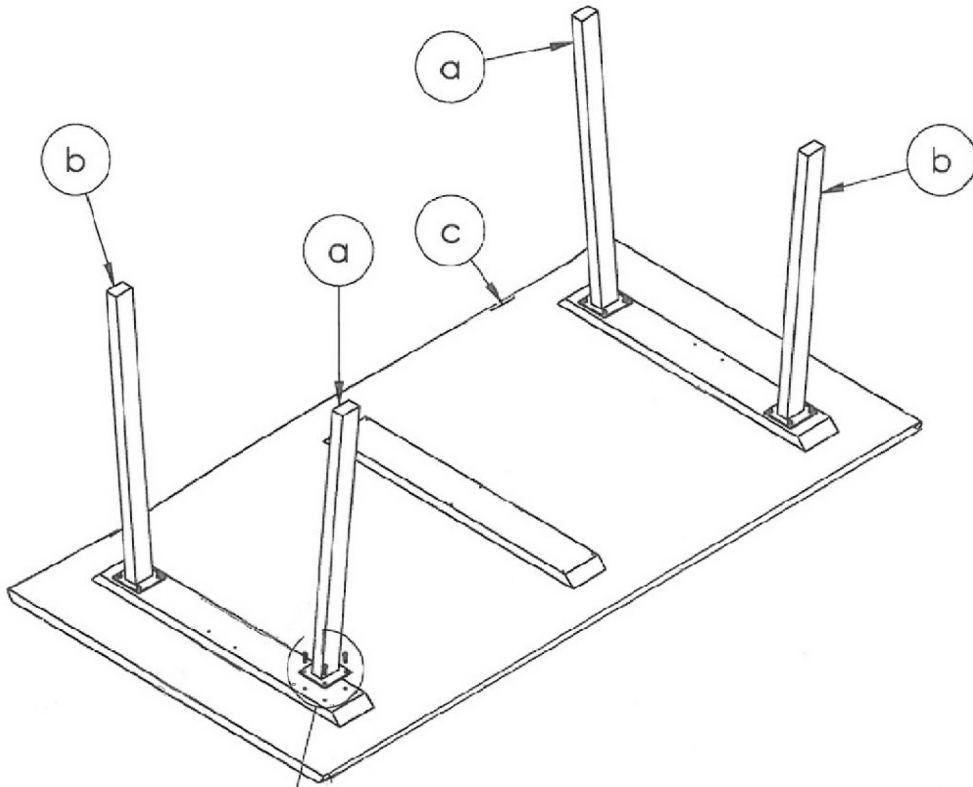
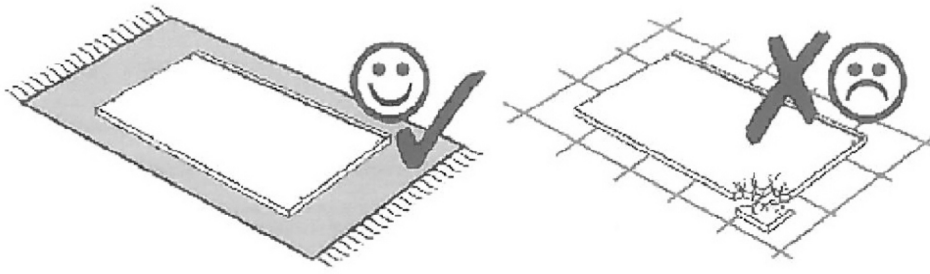
- | | | | |
|-----------|------------------------------------|-----------|--------------------------------|
| D | Montageanleitung | GB | Assembly instructions |
| FR | Notice de montage | IT | Istruzioni di montaggio |
| NL | Handleiding voor de montage | PL | Instrukcja montażu |
| CZ | Montážní návod | SK | Návod na montáž |
| HU | Szerelési útmutató | RO | Instrucțiuni de montaj |
| TR | Montaj talimatı | RU | Инструкция по монтажу |

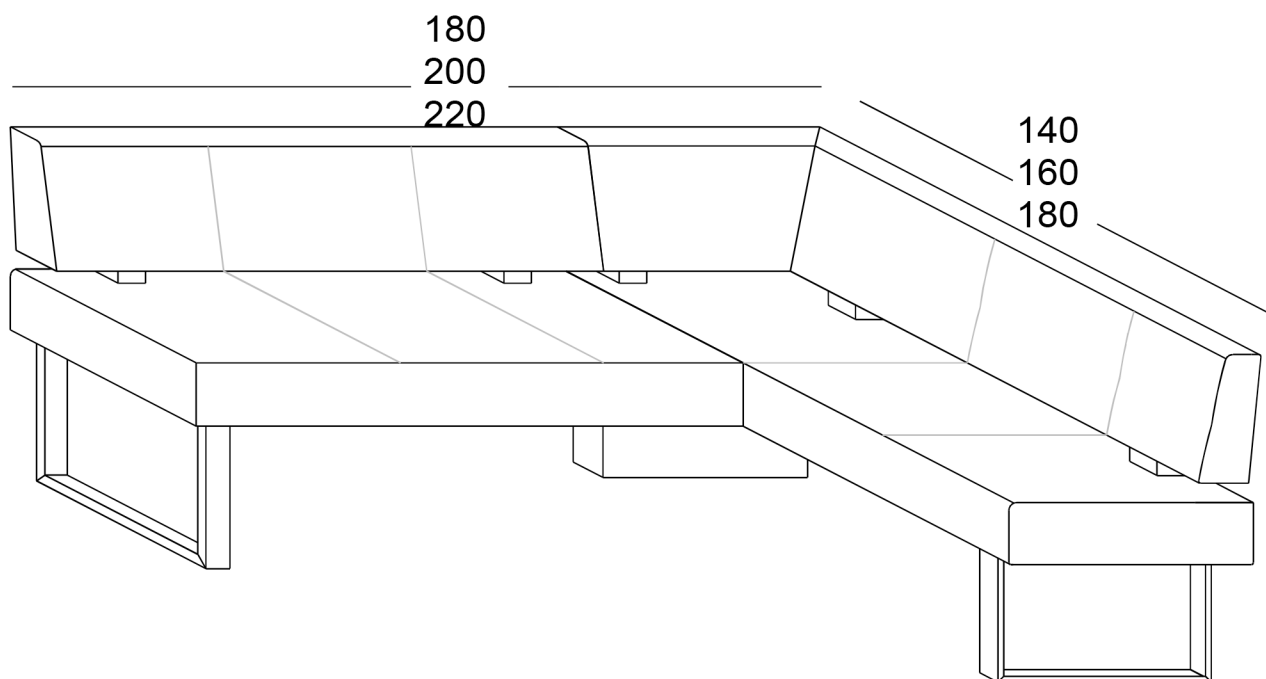


0
10
20
30
40
50
60
70
80
90
100
110
120
130
140
150
160
170
180
190
200

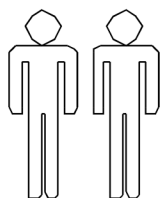
Service • Assistenza • Dienstverlening • Servis Servis • Szerviz • Сервисная служба	
Name • Nom • Nome • Naam • Nazwa • Jméno • Názov • Név • Denumire • İsim • Название	
Nr • No. • N° • Номер • Č • Sz	
Typ • Type • Tip • Typus • Tipo • Тип	







- | | | | |
|-----------|------------------------------------|-----------|--------------------------------|
| D | Montageanleitung | GB | Assembly instructions |
| FR | Notice de montage | IT | Istruzioni di montaggio |
| NL | Handleiding voor de montage | PL | Instrukcja montażu |
| CZ | Montážní návod | SK | Návod na montáž |
| HU | Szerelési útmutató | RO | Instrucțiuni de montaj |
| TR | Montaj talimatı | RU | Инструкция по монтажу |



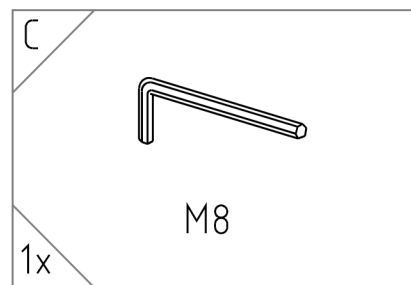
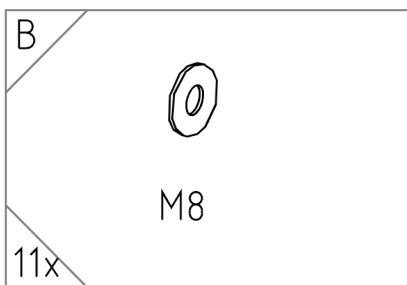
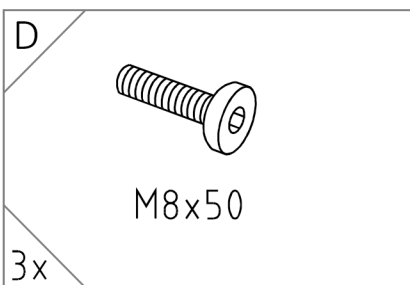
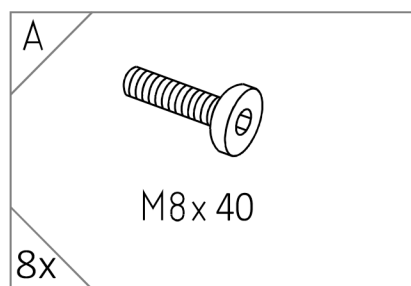
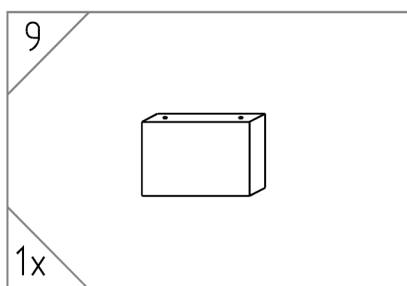
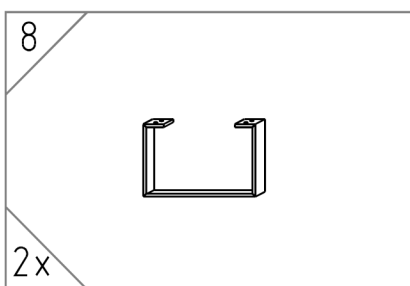
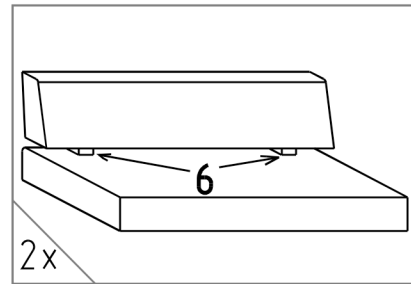
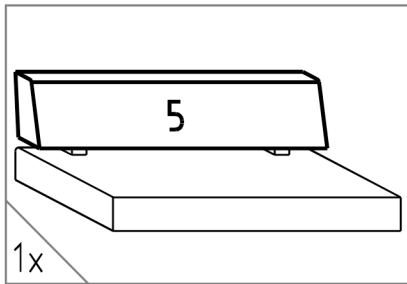
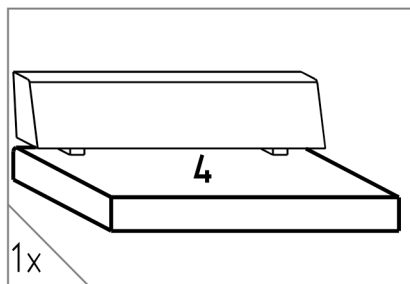
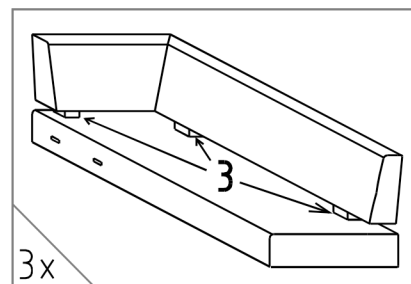
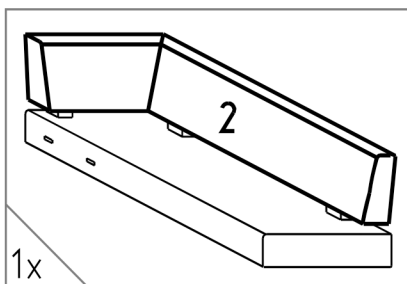
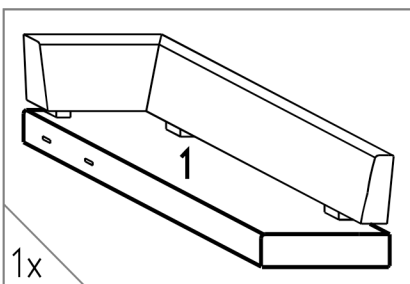
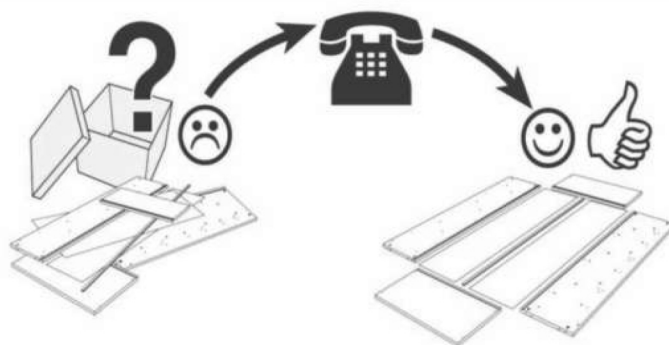
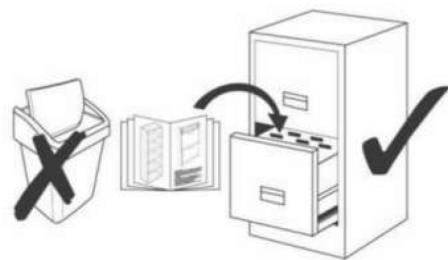
Service . Assistenza . Dienstverlening . Servis Servis . Szerviz

Name.Nom.Nome.Naam.
Nazwa.Jmeno.Nazov.Nev
Denumire.Isim

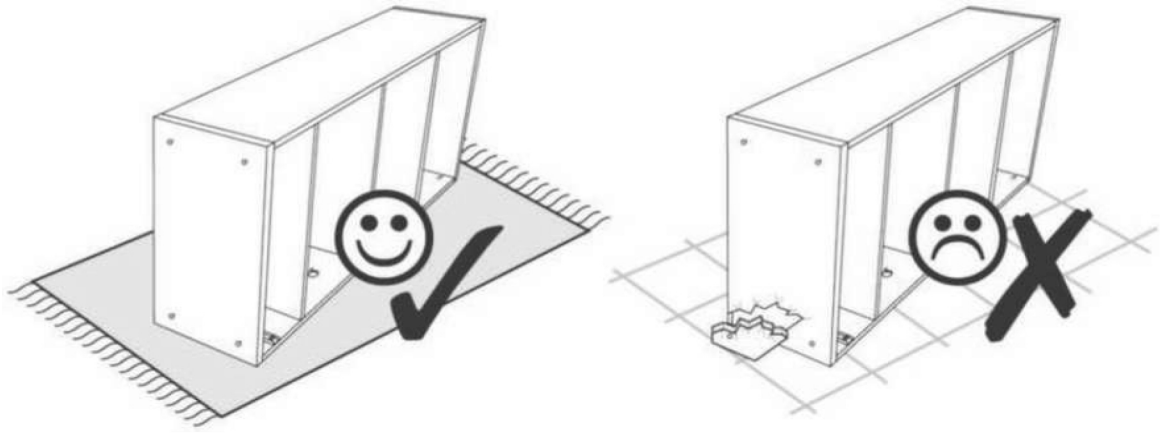
OLIVER

Nr. No. N. Homep.Č. Sz

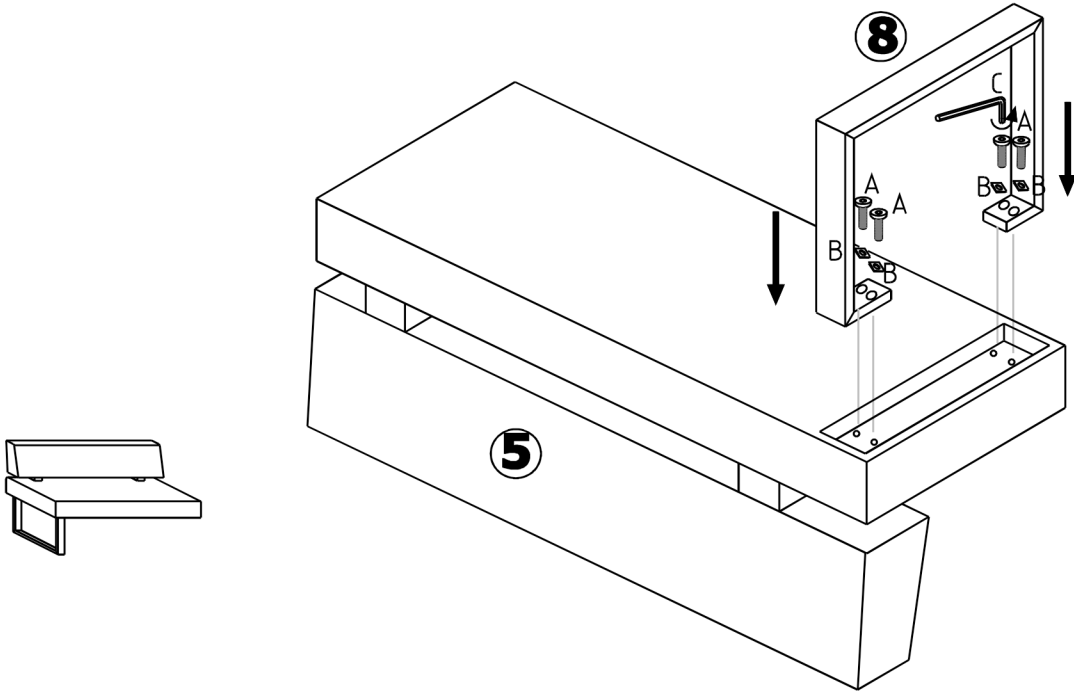
Typ . Type . Tip . Tipus . Tipo



10
20
30
40
50
60
70
80
90
100
110
120
130
140
150
160
170
180
190
200

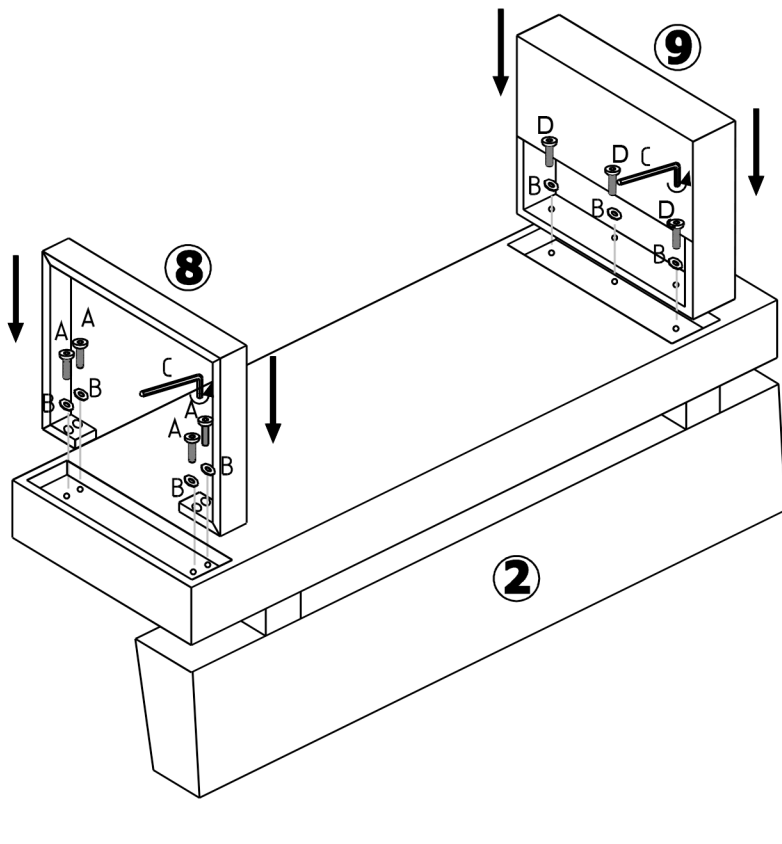


1



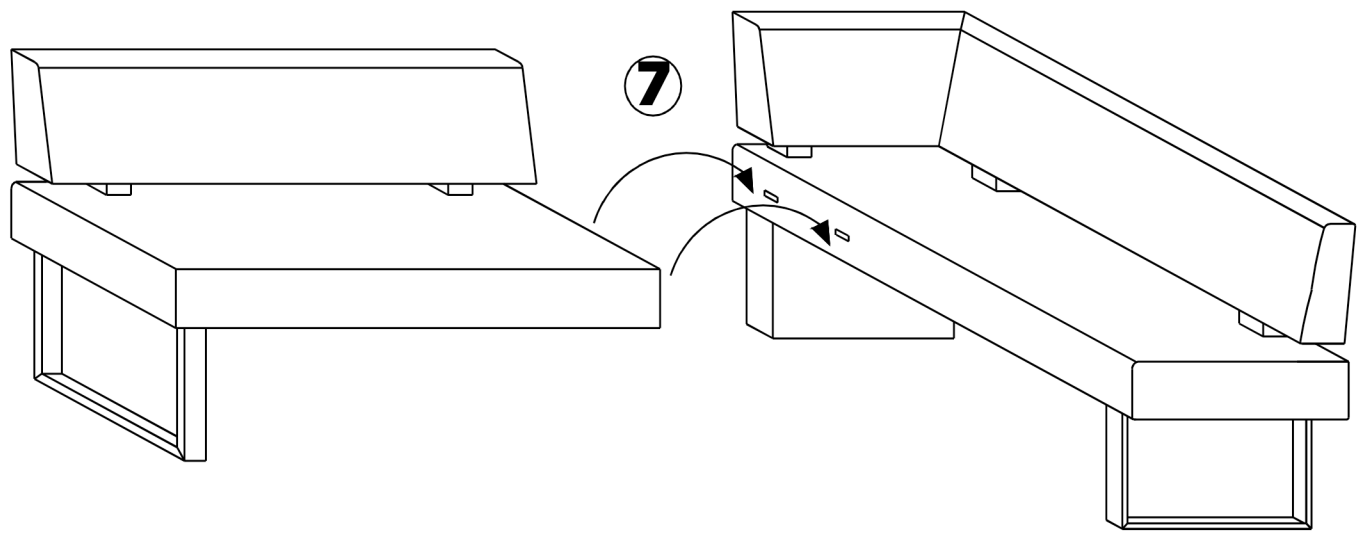
- | | | |
|---|--|----|
| 8 | | 1x |
| A | | 4x |
| B | | 4x |
| C | | 1x |

2

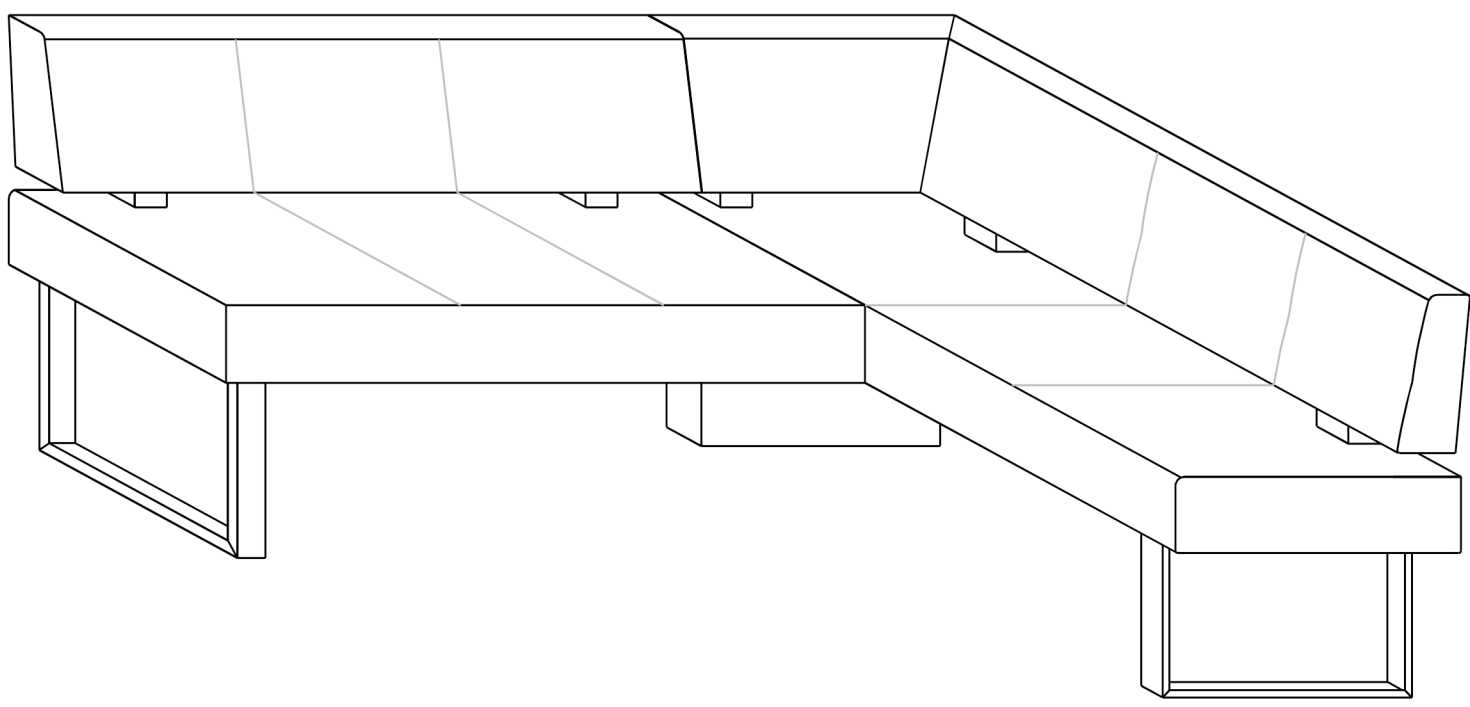


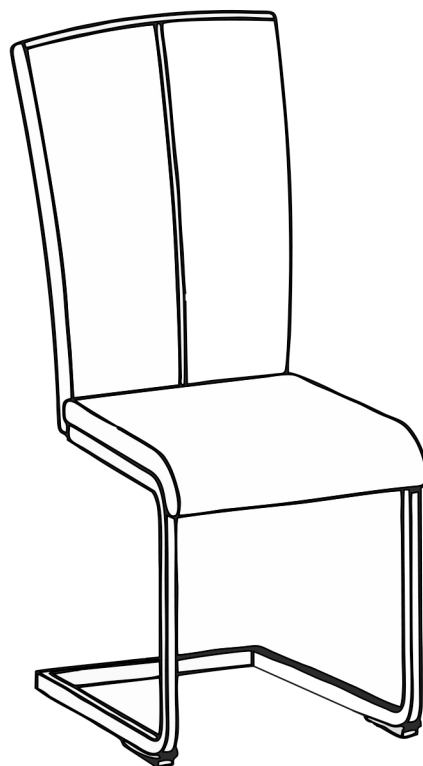
- | | | |
|---|--|----|
| 8 | | 1x |
| 9 | | 1x |
| D | | 3x |
| A | | 4x |
| B | | 7x |
| C | | 1x |

3

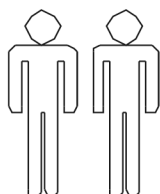


4





- | | | | |
|-----------|------------------------------------|-----------|--------------------------------|
| D | Montageanleitung | GB | Assembly instructions |
| FR | Notice de montage | IT | Istruzioni di montaggio |
| NL | Handleiding voor de montage | PL | Instrukcja montażu |
| CZ | Montážní návod | SK | Návod na montáž |
| HU | Szerelési útmutató | RO | Instrucțiuni de montaj |
| TR | Montaj talimatı | RU | Инструкция по монтажу |



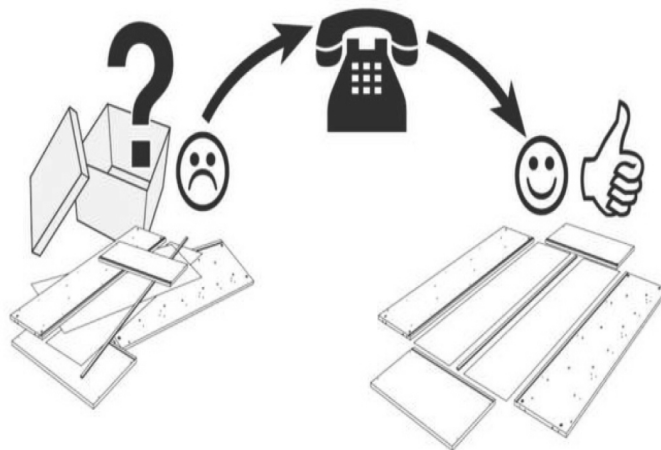
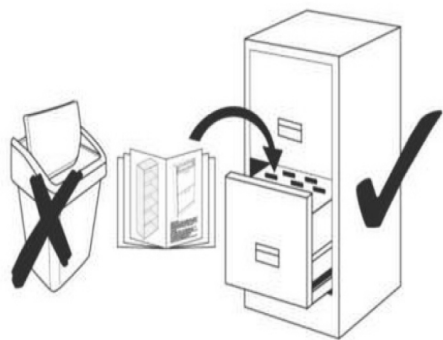
Service . Assistenza . Dienstverlening . Serwis Servis . Szerviz



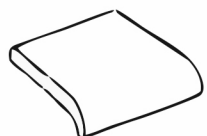





Name.Nom.Nome.Naam.
Nazwa.Jmeno.Nazov.Nev
Denumire.Isim

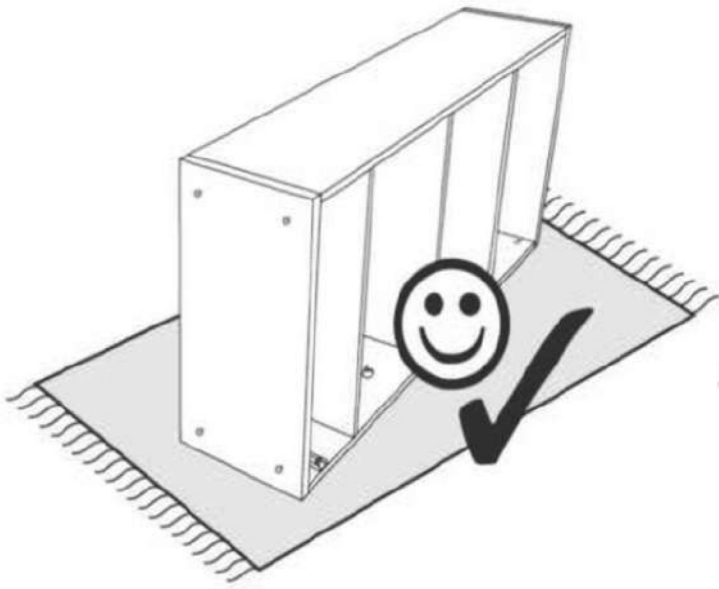
OLIVER

Nr.No.N.Homep.Č.Sz

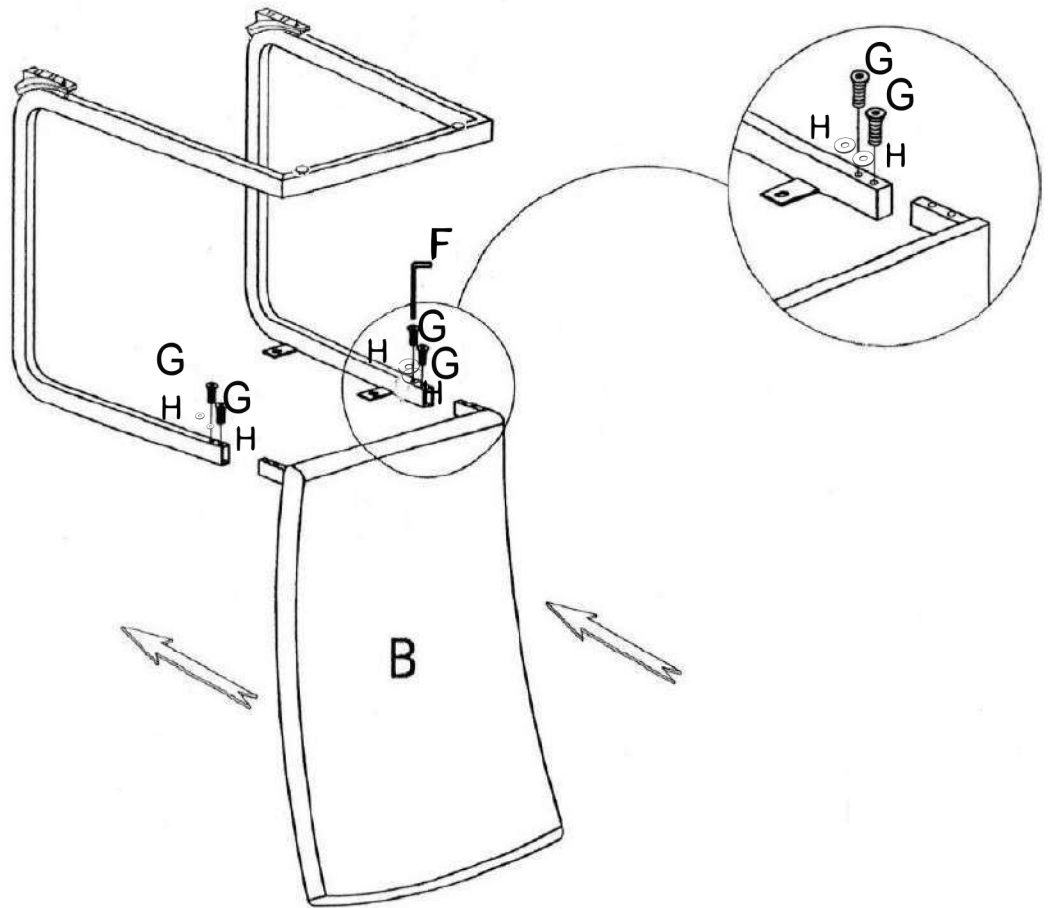
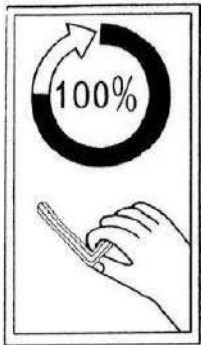
Typ . Type . Tip . Tipus . Tipo

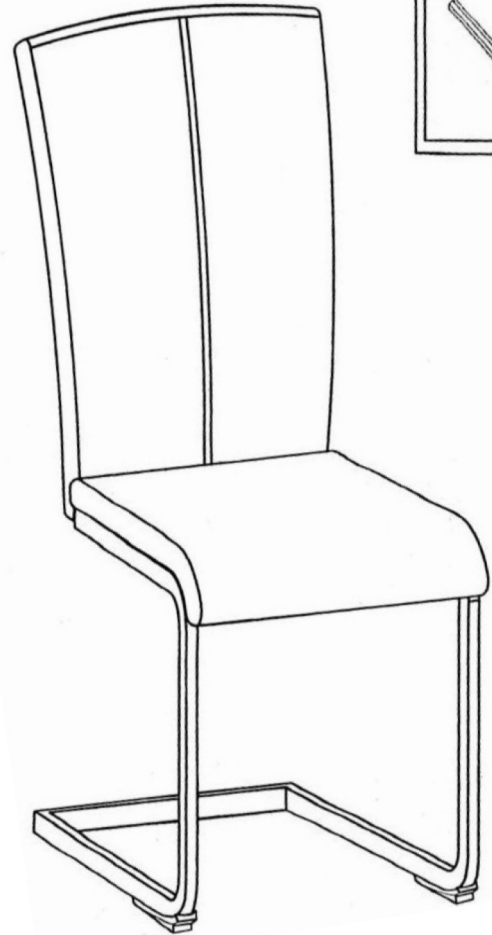
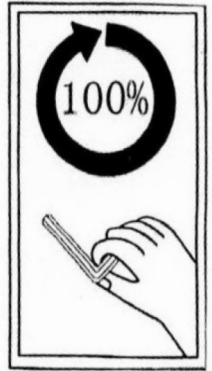
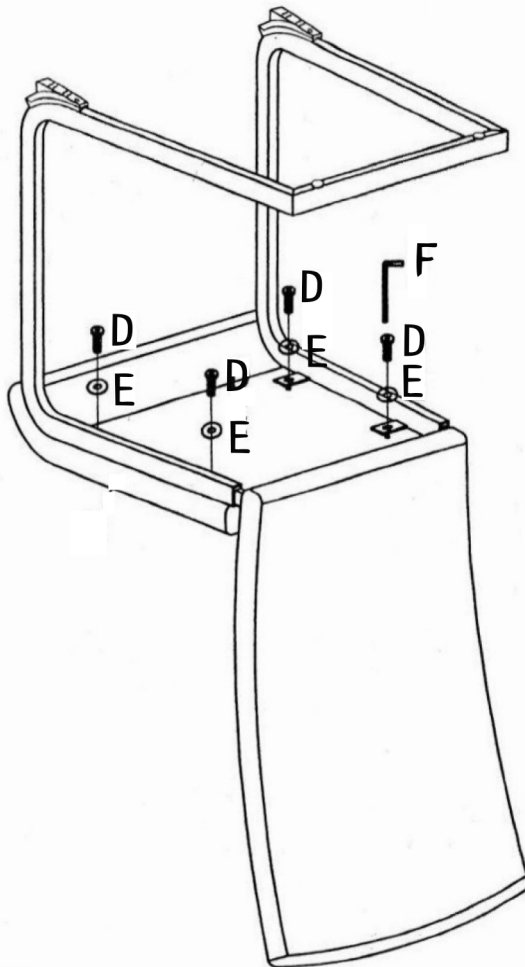
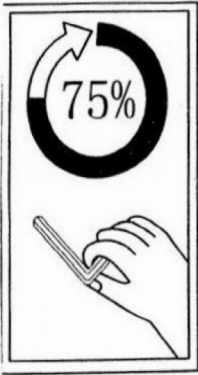


<p>A</p>  <p>2PC</p>	<p>B</p>  <p>2PC</p>	<p>C</p>  <p>2PC</p>	<p>D</p>  <p>M6x20 8PCS</p>	<p>E</p>  <p>6x18 8PCS</p>
<p>F</p>  <p>4mm 1PC</p>	<p>G</p>  <p>M6x12 8PCS</p>	<p>H</p>  <p>6x12 8PCS</p>		



1





D Allgemeiner Sicherheitshinweis:

Nicht mehr benötigte Verpackungs-Materialien und Kleinteile von Kindern fernhalten!

GB General safety instructions:

Package material you do not need any more take far away from children.

F Consigne de sécurité:

Ecarter les matériaux d'emballage et petites pièces inutiles de la portée des enfants.

PL Ogólne zasady bezpieczeñstwa:

Nie potrzebne opakowania i małe części chronić przed dziećmi!

RU Общие указания по безопасности:

Неиспользуемые упаковочные материалы и мелкие детали следует хранить в недоступном для детей месте!

NL Algemene veiligheidsinstructie:

Verpakkingsmaterialen die u niet meer nodig heeft en kleine onderdelen uit de buurt van kinderen houden!

TR Genel güvenlik uyarısı:

Kullanılmayan ambalaj malzemeleri ve küçük parçaları çocuklardan uzak tutun!

RO Indicație generală de siguranță:

Ambalajele care nu mai sunt necesare și piesele de mici dimensiuni nu vor fi lăsate la îndemâna copiilor!

IT Indicazioni generali per la sicurezza:

Tenere lontano da bambini materiali di imballaggio non più necessari e minuterie!

SK Všeobecné bezpečnostné upozornenie:

Nepotrebný baliaci materiál a malé diely uchovávajte mimo dosahu detí!

CZ Všeobecné bezpečnostní upozornění:

Obalové materiály a malé díly, které už nepotřebujete, udržujte mimo dosah dětí!

HU Általános biztonsági tudnivaló:

Ha már nincs szüksége a csomagolóanyagokra és apró darabokra, tegye őket olyan helyre, ahol nem férhetnek hozzá gyermekek!