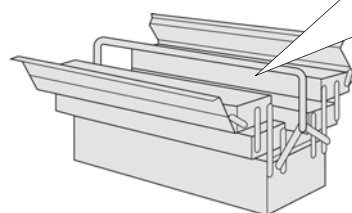
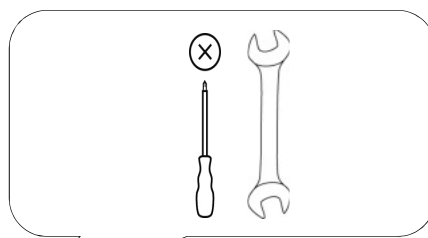


Talon

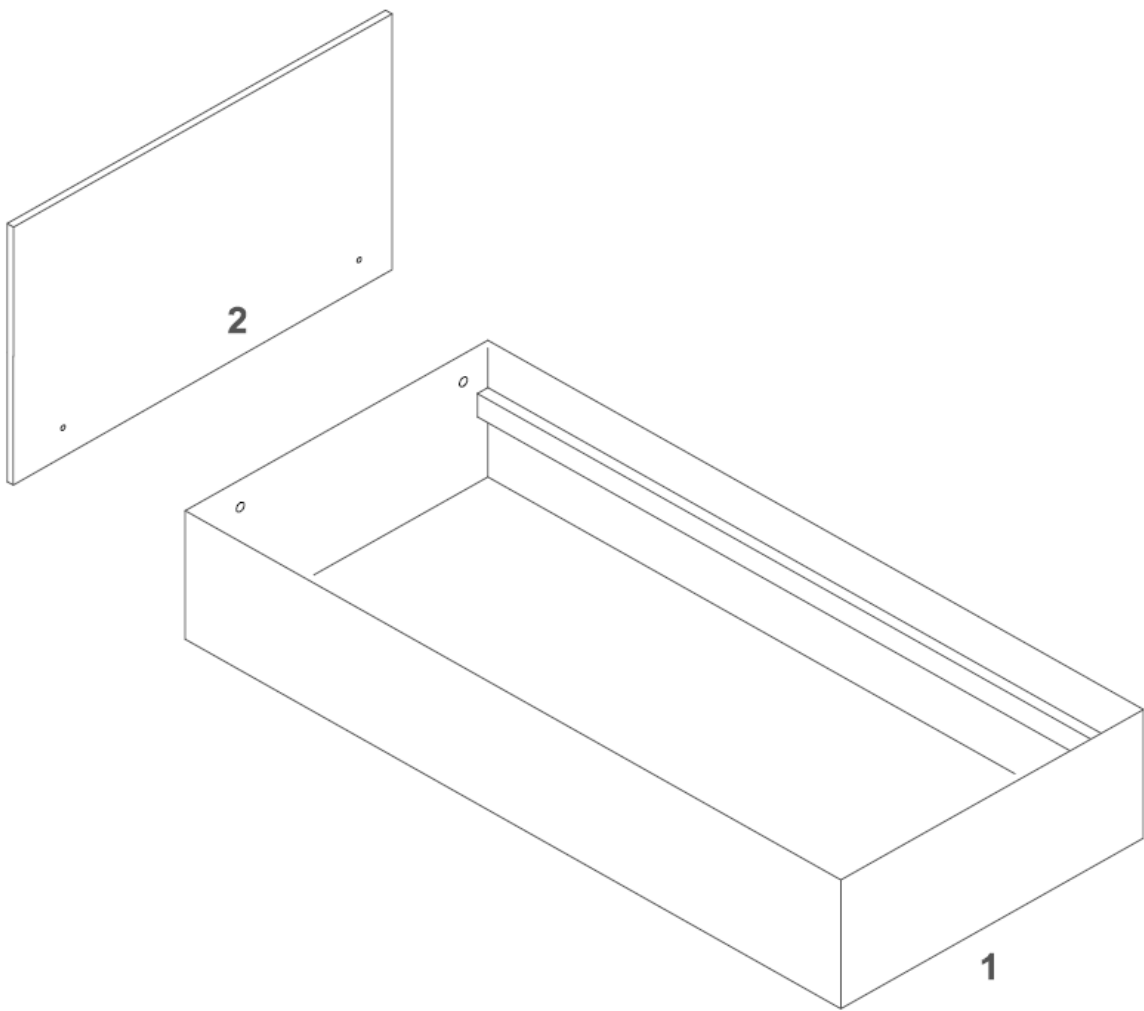


- | | |
|----------------------------------|---------------------------------------|
| D Montageanleitung | GB Assembly instructions |
| FR Notice de montage | NL Handleiding voor de montage |
| CZ Montážní návod | IT Istruzioni di montaggio |
| RO Instrucțiuni de montaj | RU инструкция по сборке |
| PL Instrukcja montażu | SK Návod na montáž |
| HU Szerelési útmutató | TR Montaj talimati |



0
10
20
30
40
50
60
70
80
90
100
110
120
130
140
150
160
170
180
190
200

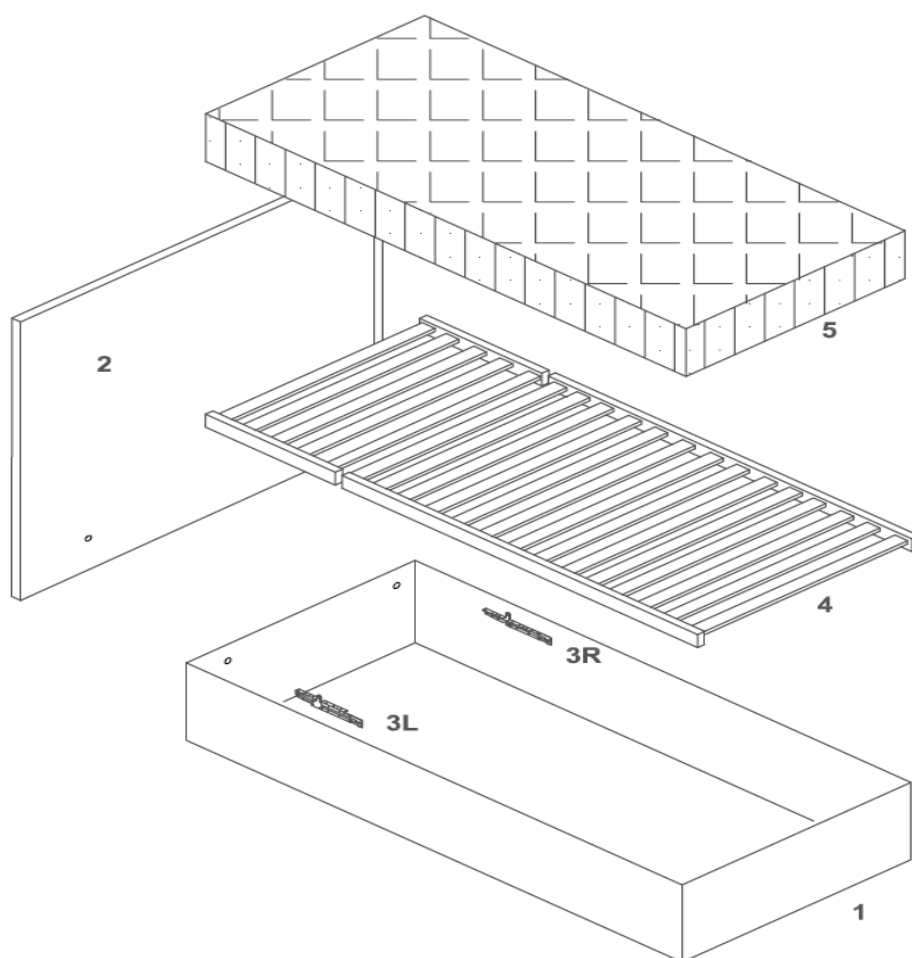
Service • Assistenza • Dienstverlening • Serwis Servis • Szerviz • Сервисная служба	
Name • Nom • Nome • Naam Nazwa • Jméno • Názov • Név Denumire • Ísim • Название	Talon EB
Nr. • No. • N° • Номер • Č • Sz	SH47
Typ • Type • Tip • Típus • Tipo Тип	OHNE



A	B	C	D	E	F	G
4x	4x 8x45	4x 8x20	2x	2x 8x60	2x 8x40	2x M8

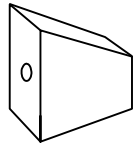


0
10
20
30
40
50
60
70
80
90
100
110
120
130
140
150
160
170
180
190
200

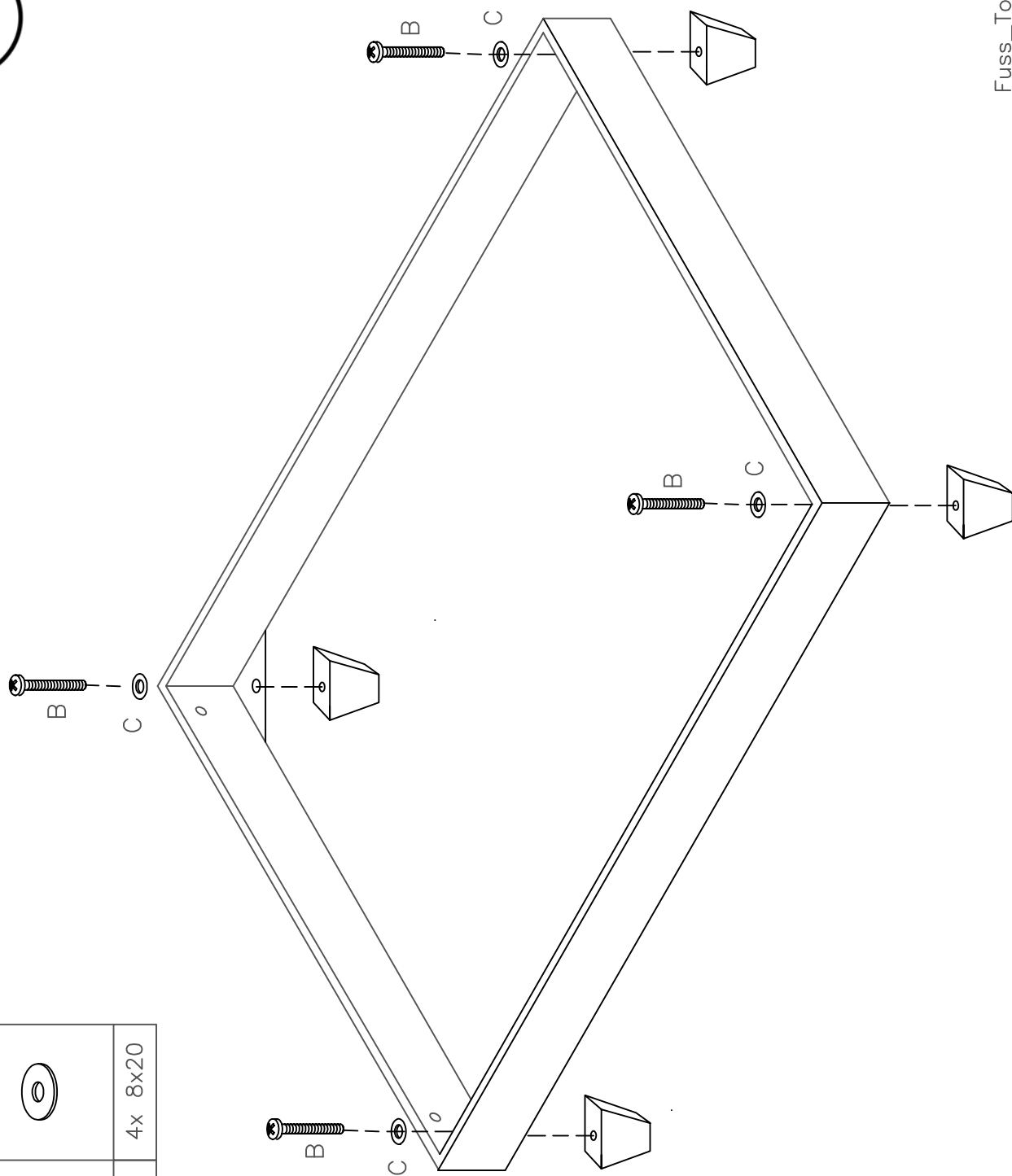
Service • Assistenza • Dienstverlening • Serwis Servis • Szerviz • Сервисная служба	
Name • Nom • Nome • Naam Nazwa • Jméno • Názov • Név Denimire • Ísim • Название	Talon EB
Nr. • No. • N° • Номер • Č • Sz	SH47
Typ • Type • Tip • Típus • Tipo Тип	LARO

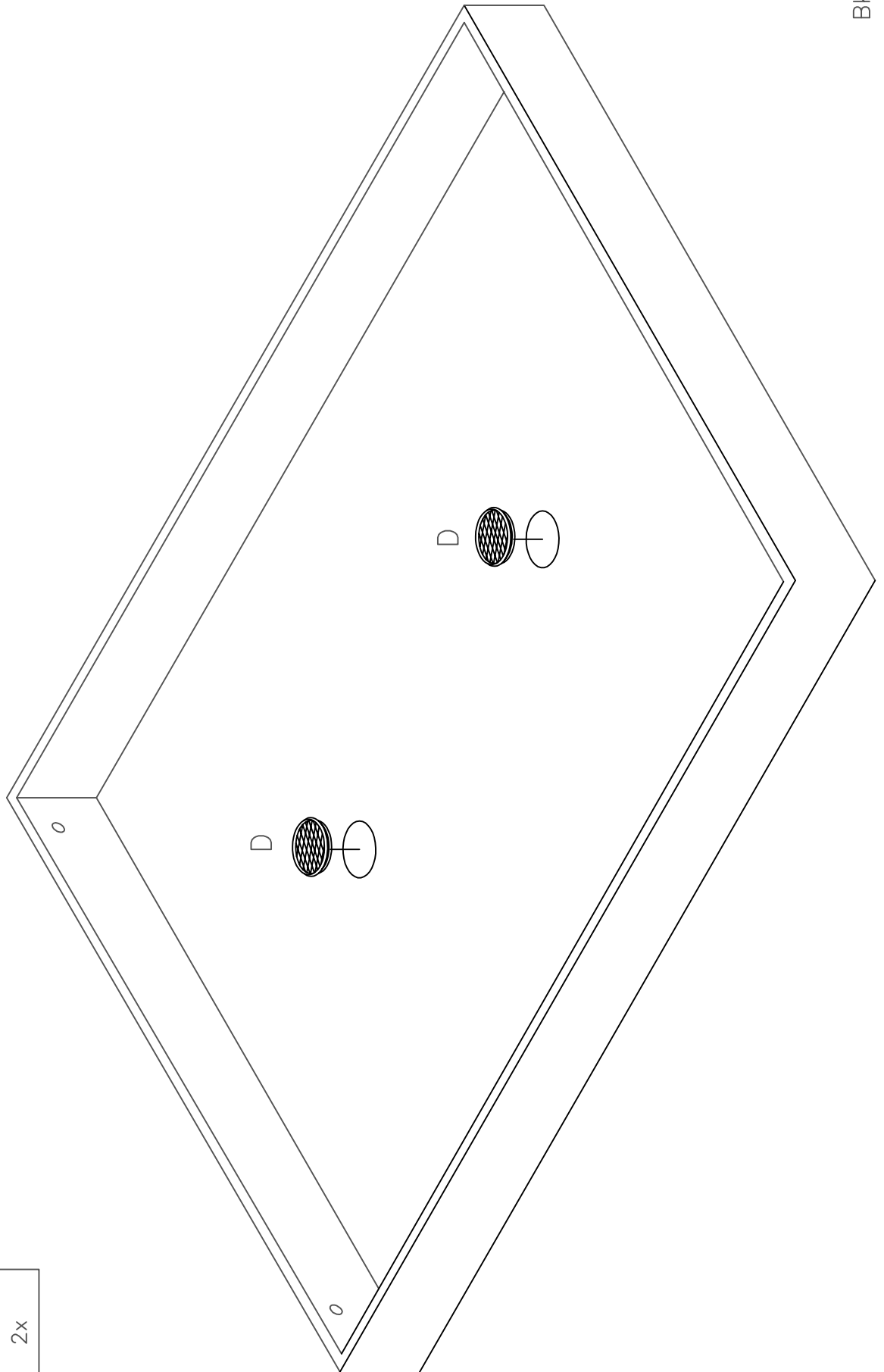


A	B	C	D	E	F	G
4x	4x 8x45	4x 8x20	2x	2x 8x60	2x 8x40	2x M8






A		4x
B		4x 8x45
C		4x 8x20

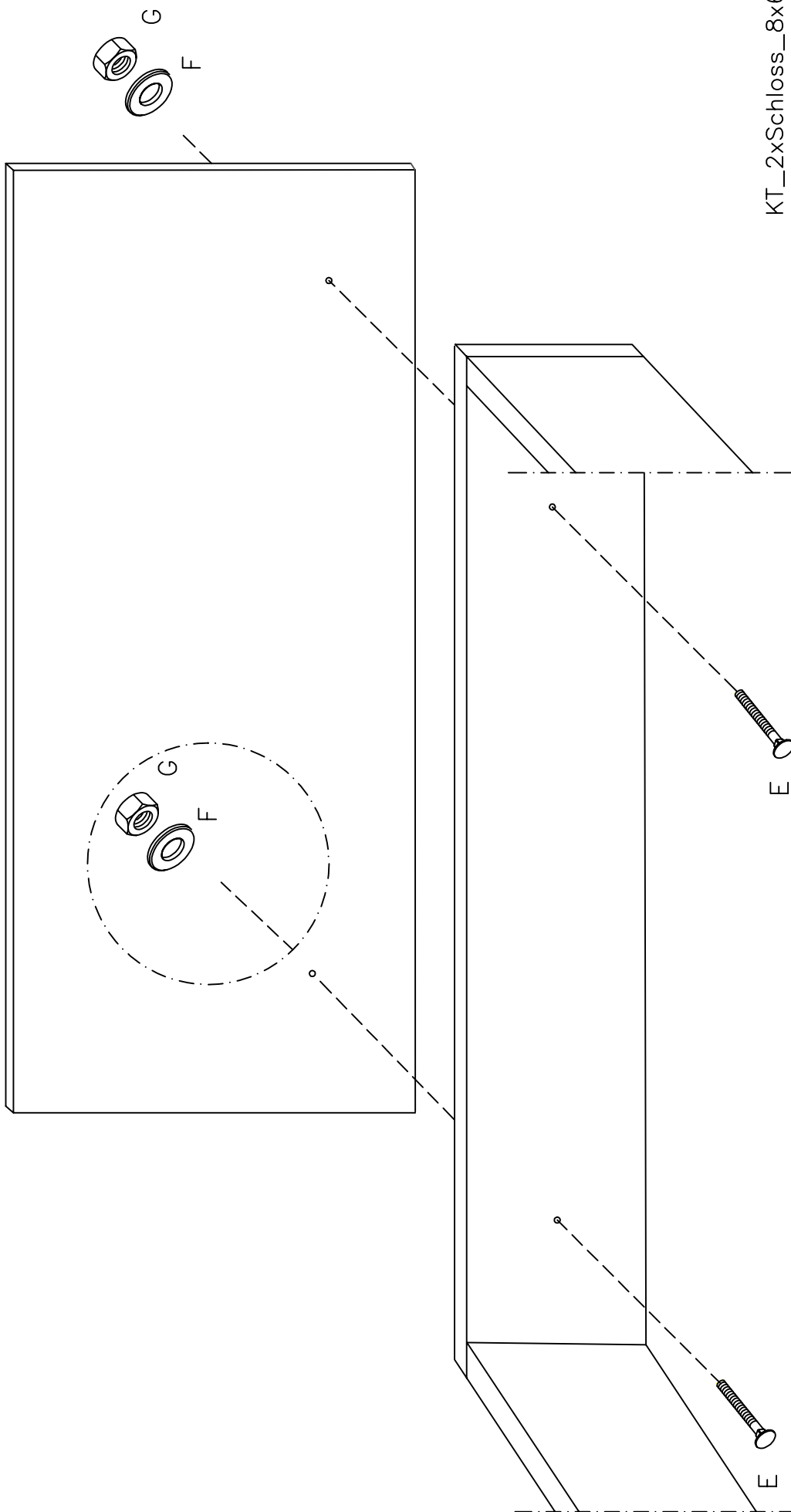




D		2x
---	--	----



E		2x 8x60		Achtung! Schrauben nicht überdrehen FR Attention! Ne serrez pas trop CZ Dávej Pozor! Nepřetahujte RO Ai Grija! Nu strângeți PL Uwaga! Nie dokręcać zbyt mocno HU Vigyázz! Ne húzza túl	GB Watch Out! Do not over tighten NL Let Op! Niet te vast IT Attento! Non stringere RU Осторожно! Не затягивайте SK Dávaj Pozor! Nepřetahujte TR Dikkat! Üzerinde sıkmayın
		2x M8	G		
		2x 8x40	F		



KT_2xSchloss_8x60