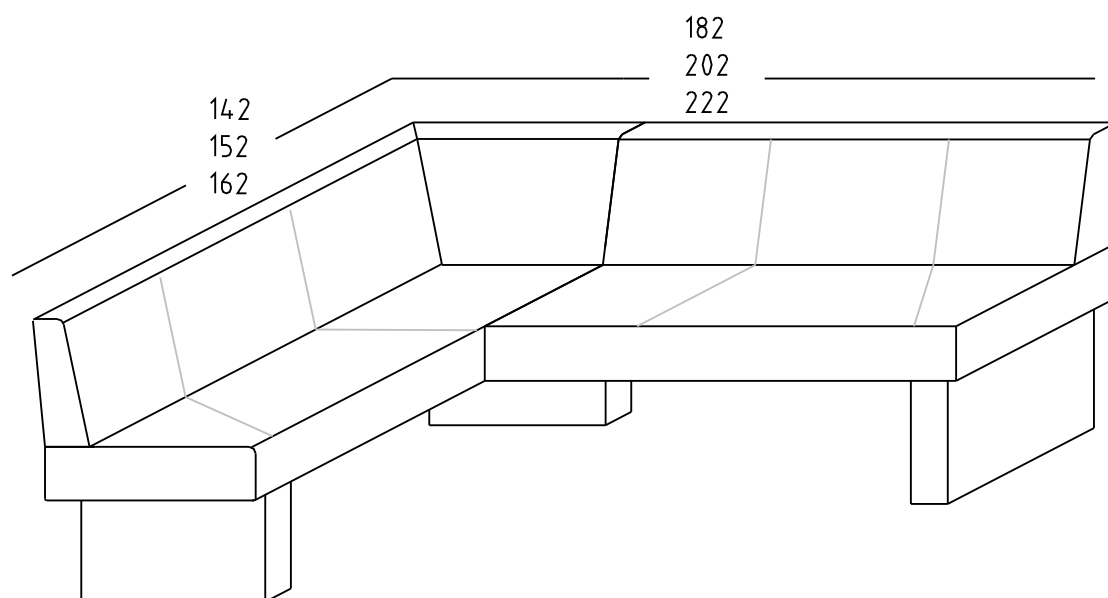
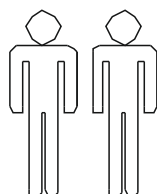


Art.Nr.

7179 6458, 6605 4345, 8873 6707, 3889 9646, 7888 6915, 5588 2229,
1937 1533, 8368 5419, 4910 1042, 8245 6330, 5663 5823, 6122 1864,
1468 7404, 6409, 5818, 7992 8368, 5114 4359, 3461 4030, 7400 8013,
9385 4241, 2295 4307, 3761 6938, 3241 3760, 4592 0441, 2073 8116,
7043 3413, 7576 4325, 1886 5233



- | | |
|---------------------------------------|-----------------------------------|
| D Montageanleitung | GB Assembly instructions |
| FR Notice de montage | IT Istruzioni di montaggio |
| NL Handleiding voor de montage | PL Instrukcja montażu |
| CZ Montážní návod | SK Návod na montáž |
| HU Szerelési útmutató | RO Instrucțiuni de montaj |
| TR Montaj talimatı | RU Инструкция по монтажу |



LKZ040779

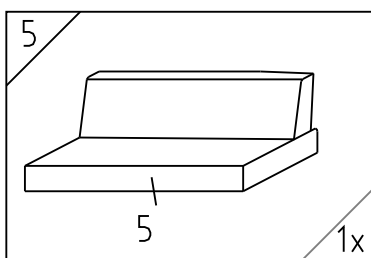
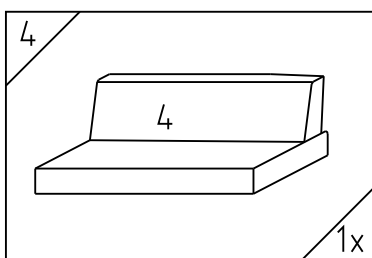
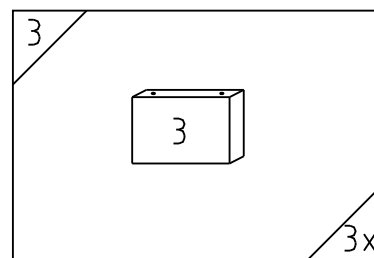
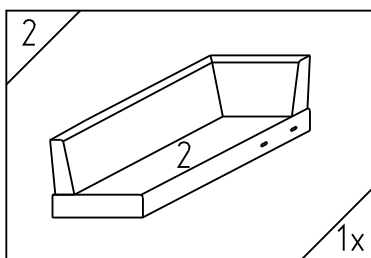
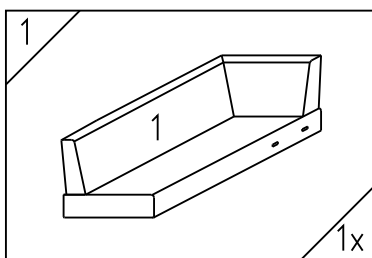
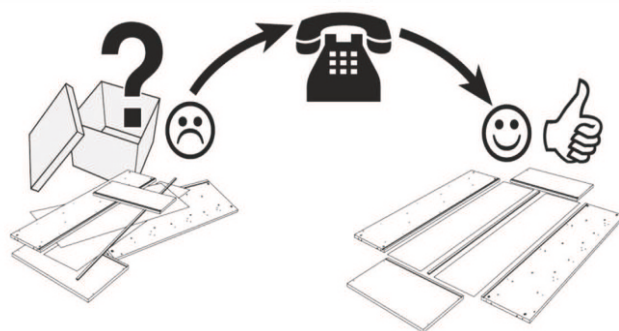
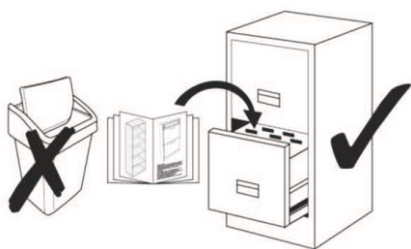
0
10
20
30
40
50
60
70
80
90
100
110
120
130
140
150
160
170
180
190
200

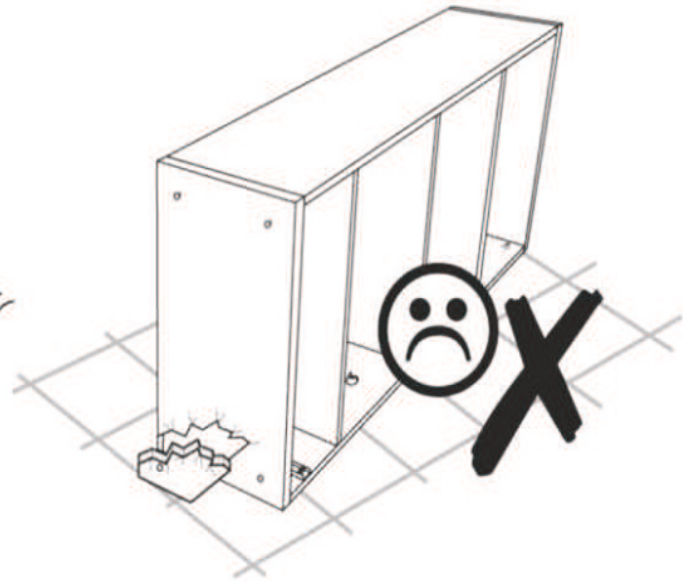
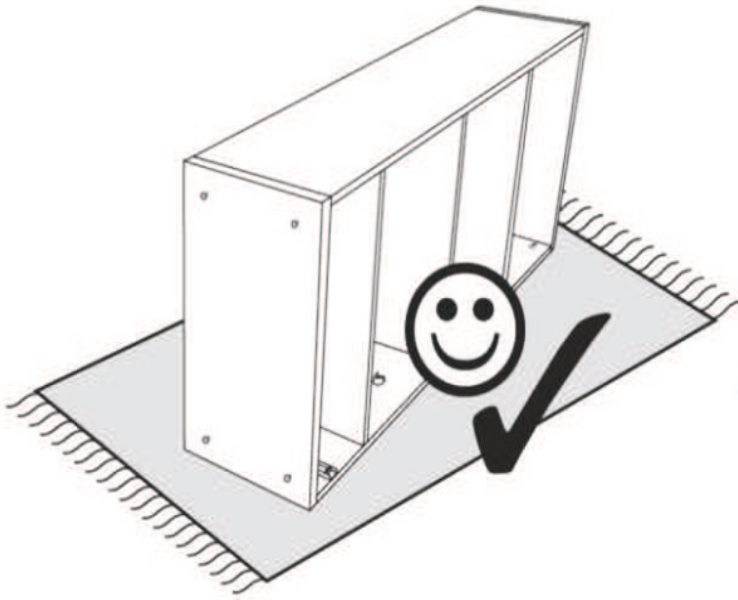
Service . Assistenza . Dienstverlening . Serwis Servis . Szerviz

Name.Nom.Nome.Naam. **NILS**
Nazwa.Jmeno.Nazov.Nev
Denumire.Isim

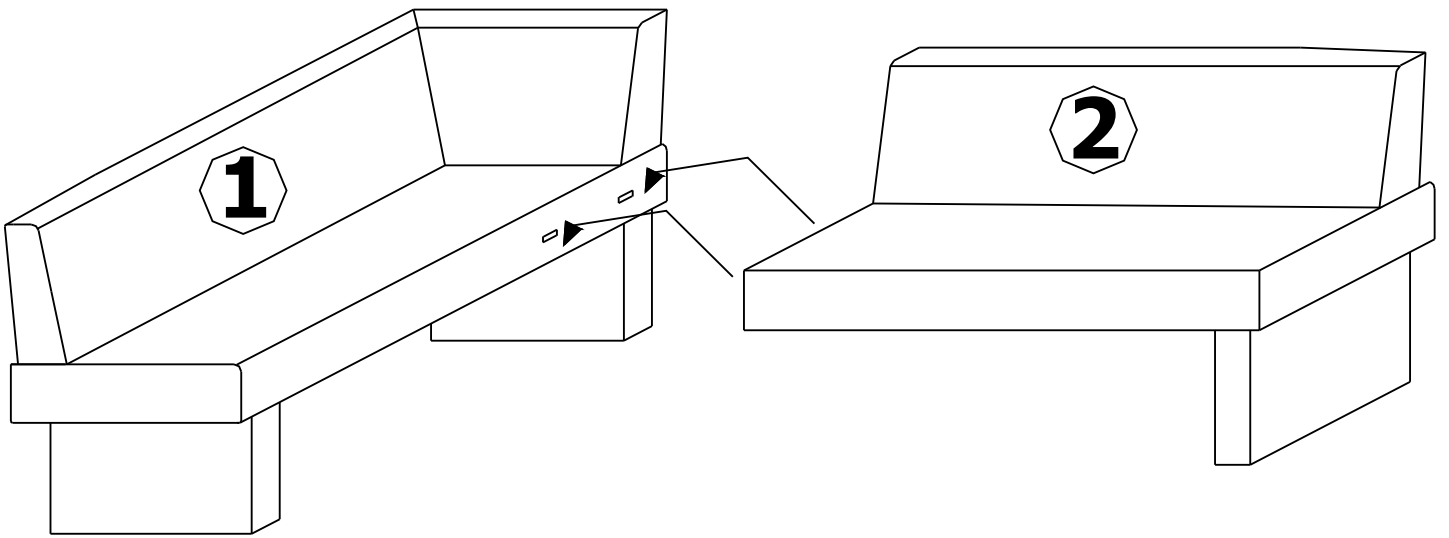
Nr.No.N.Homep.C.Sz
7179 6458, 6605 4345, 8873 6707, 3889 9646, 7888 6915, 5588 2229,
1937 1533, 8368 5419, 4910 1042, 8245 6330, 5663 5823, 6122 1864,
1468 7404, 6409, 5818, 7992 8368, 5114 4359, 3461 4030, 7400 8013,
9385 4241, 2295 4307, 3761 6938, 3241 3760, 4592 0441, 2073 8116,
7043 3413, 7576 4325, 1886 5233

Typ . Type . Tip . Tipus . Tipo





1





- D Allgemeiner Sicherheitshinweis:**
Nicht mehr benötigte Verpackungs-Materialien und Kleinteile von Kindern fernhalten!
- GB General safety instructions:**
Package material you do not need any more take far away from children.
- F Consigne de sécurité:**
Ecarter les matériaux d'emballage et petites pièces inutiles de la portée des enfants.
- PL Ogólne zasady bezpieczeñstwa:**
Nie potrzebne opakowania i małe części chronić przed dziećmi!
- RU Общие указания по безопасности:**
Неиспользуемые упаковочные материалы и мелкие детали следует хранить в недоступном для детей месте!
- NL Algemene veiligheidsinstructie:**
Verpakkingsmaterialen die u niet meer nodig heeft en kleine onderdelen uit de buurt van kinderen houden!
- TR Genel güvenlik uyarısı:**
Kullanılmayan ambalaj malzemeleri ve küçük parçaları çocuklardan uzak tutun!
- RO Indicație generală de siguranță:**
Ambalajele care nu mai sunt necesare și piesele de mici dimensiuni nu vor fi lăsate la îndemâna copiilor!
- IT Indicazioni generali per la sicurezza:**
Tenere lontano da bambini materiali di imballaggio non più necessari e minuterie!
- SK Všeobecné bezpečnostné upozornenie:**
Nepotrebný baliaci materiál a malé diely uchovávajúte mimo dosahu detí!
- CZ Všeobecné bezpečnostní upozornění:**
Obalové materiály a malé díly, které už nepotřebujete, udržujte mimo dosah dětí!
- HU Általános biztonsági tudnivaló:**
Ha már nincs szüksége a csomagolóanyagokra és apró darabokra, tegye őket olyan helyre, ahol nem férhetnek hozzá gyermekek!