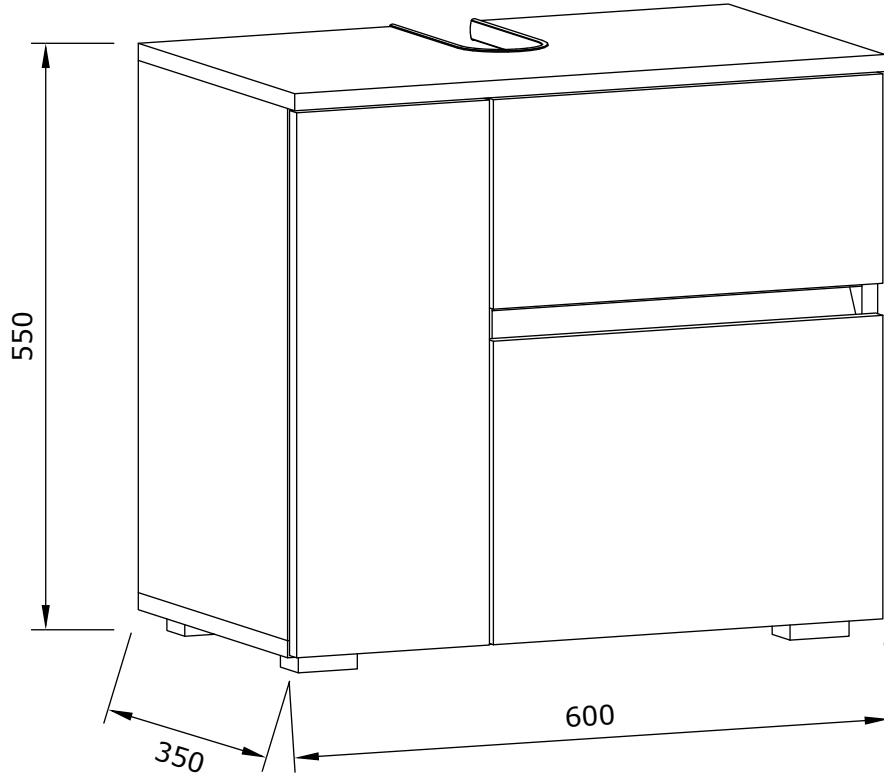
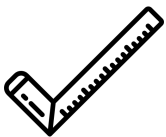
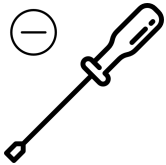
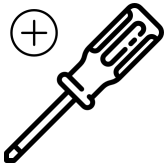
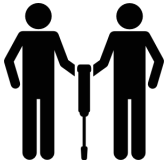


60708798 | 60708799 | 60708901



D *Montageanleitung*

NL *Handleiding voor de montage*

TR *Montaj talimat*

FR *Notice de montage*

CZ *Montážní návod*

HU *Szerelési útmutató*

GB *Assembly instructions*

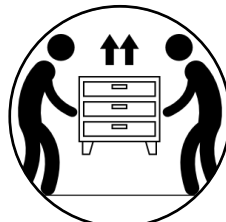
PL *Instrukcja montażu*

RU *Инструкция по монтажу*

IT *Istruzioni di montaggio*

SK *Návod na montáž*

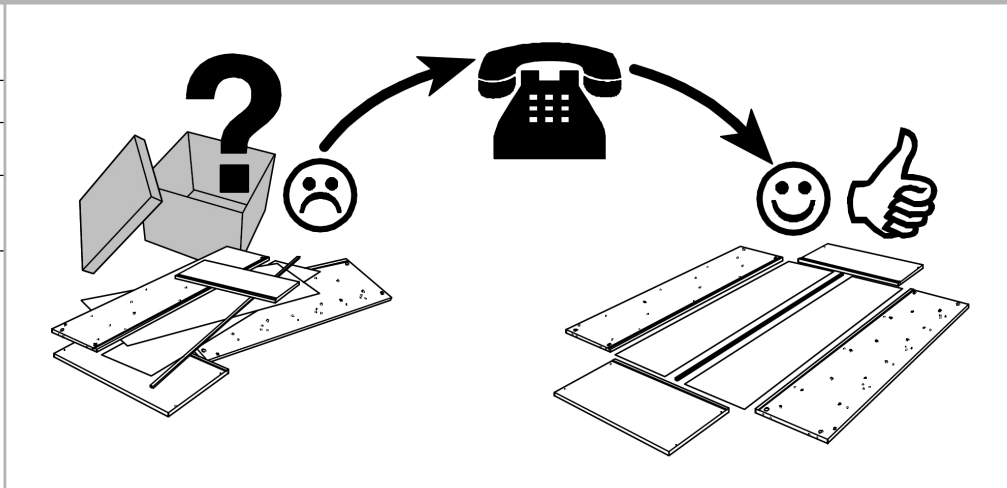
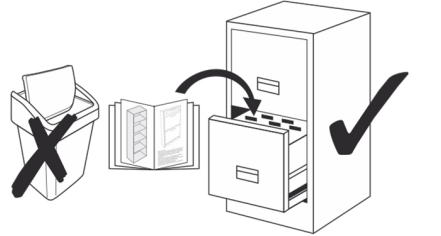
RO *Instrucțiuni de montaj*



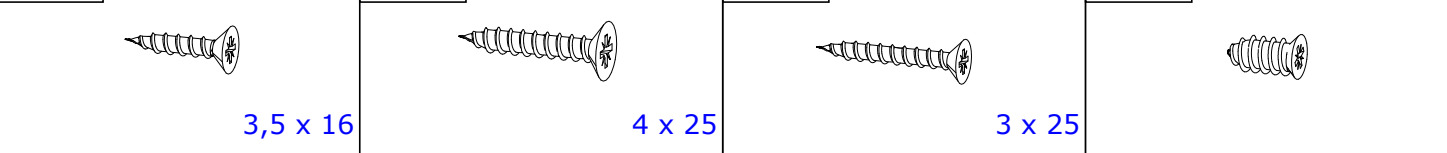
Name • Nom • Nome • Naam
Nazwa • Jméno • Názov • Név
Denumire • Ísim • Название

Nr. • No. • N° • Номер • Č • Sz

Typ • Type • Tip • Típus • Тип



X	18 x	LO	8 x	K	4 x	M	4 x
----------	------	-----------	-----	----------	-----	----------	-----



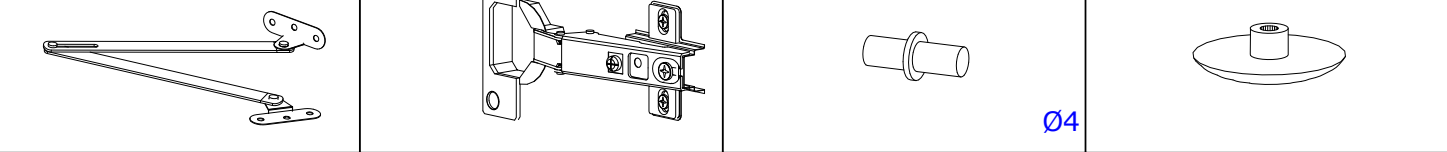
A	20 x	G	45 x	ML	20 x	M1	20 x
----------	------	----------	------	-----------	------	-----------	------



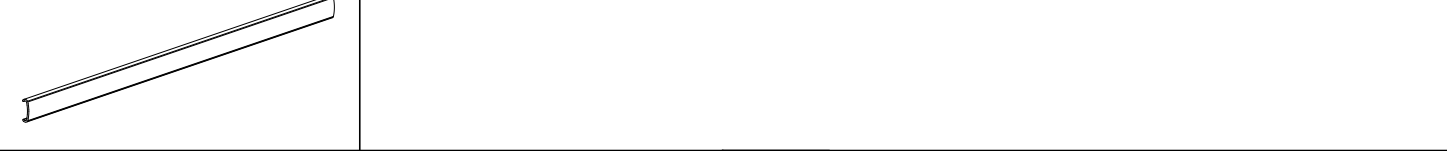
PU	2 x	D	4 x	P	1 x	NP	4 x
-----------	-----	----------	-----	----------	-----	-----------	-----



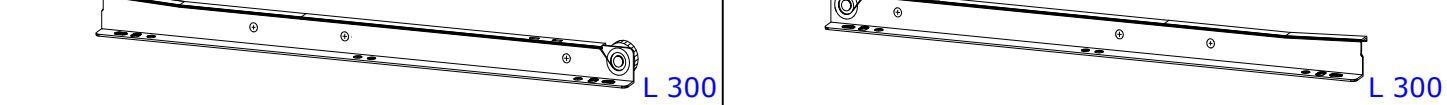
RN	1 x	ZN	4 x	E	4 x	MZ	12 x
-----------	-----	-----------	-----	----------	-----	-----------	------



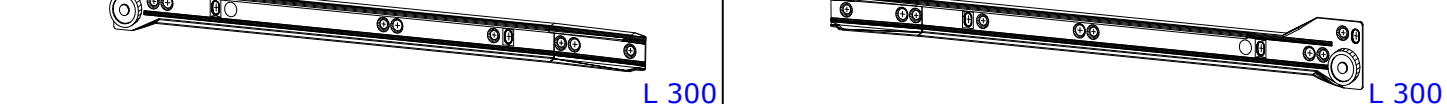
U	1 x						
----------	-----	--	--	--	--	--	--

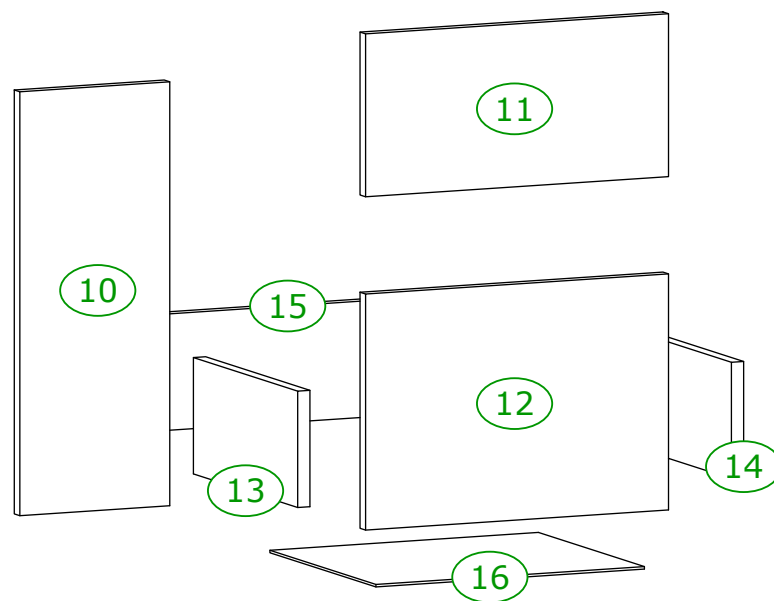
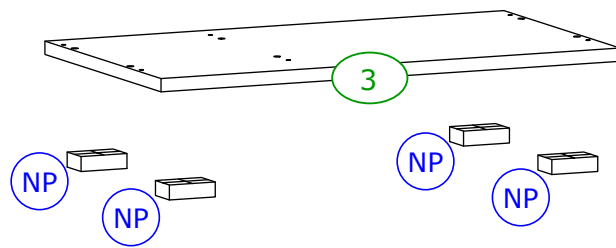
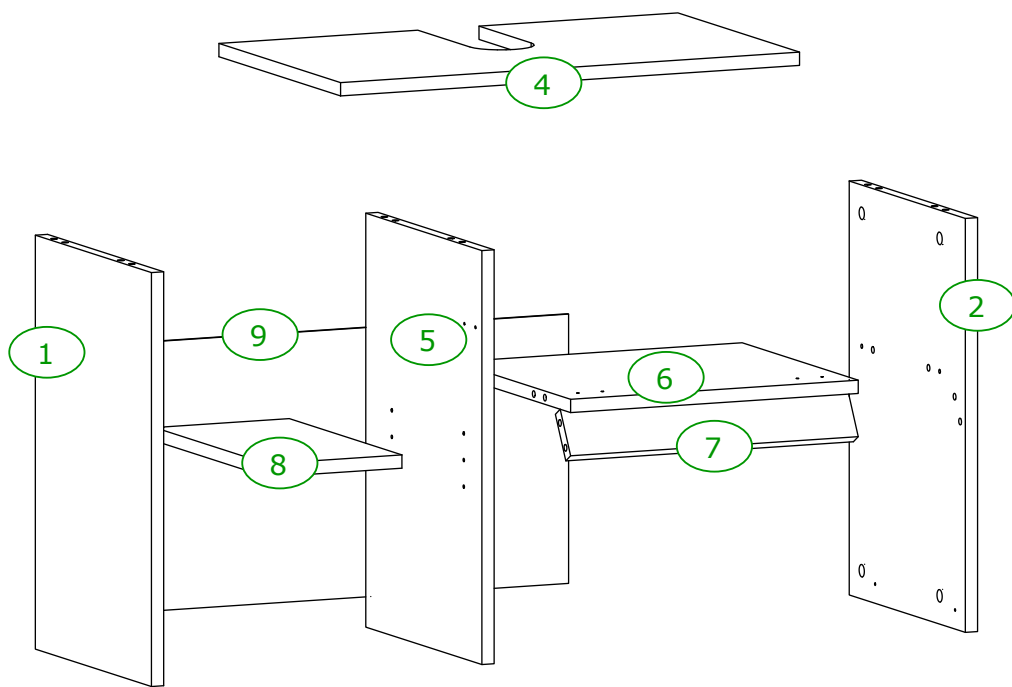


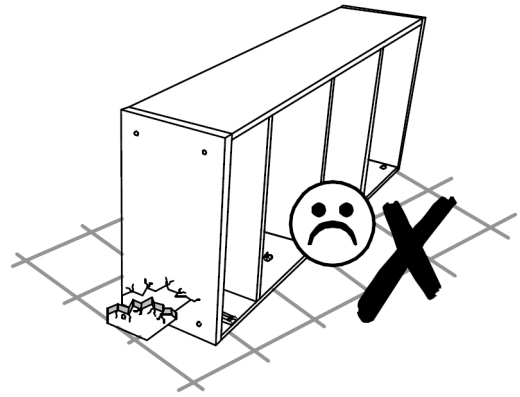
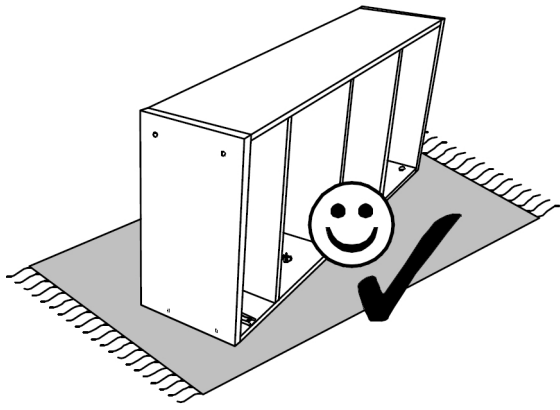
T	1 x	I	1 x
----------	-----	----------	-----





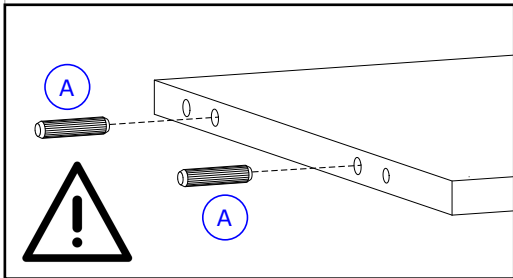
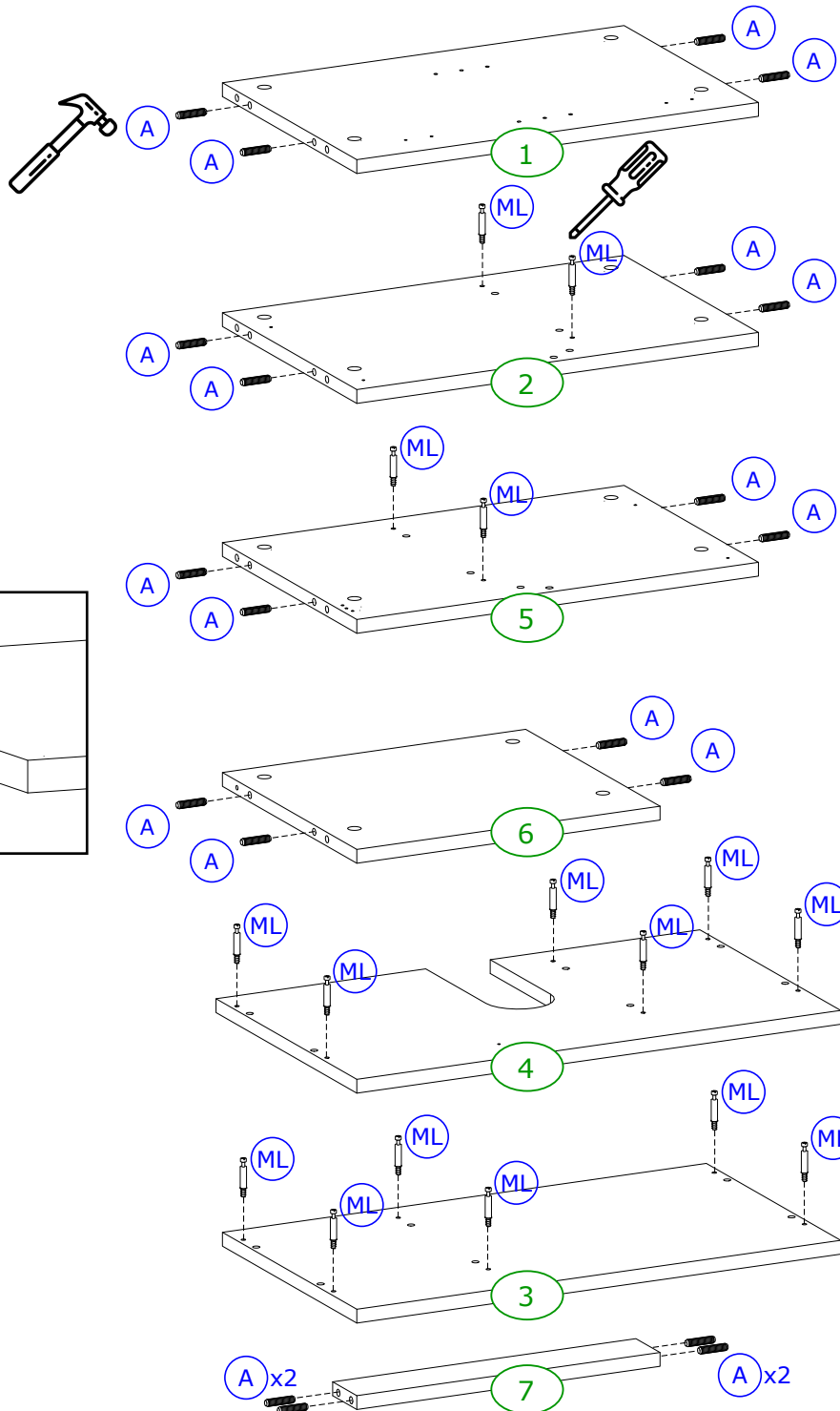
B	1 x	C	1 x
----------	-----	----------	-----







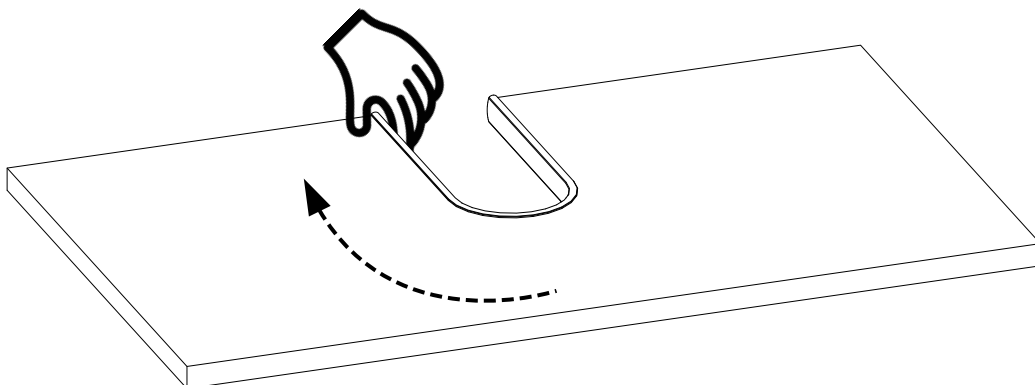
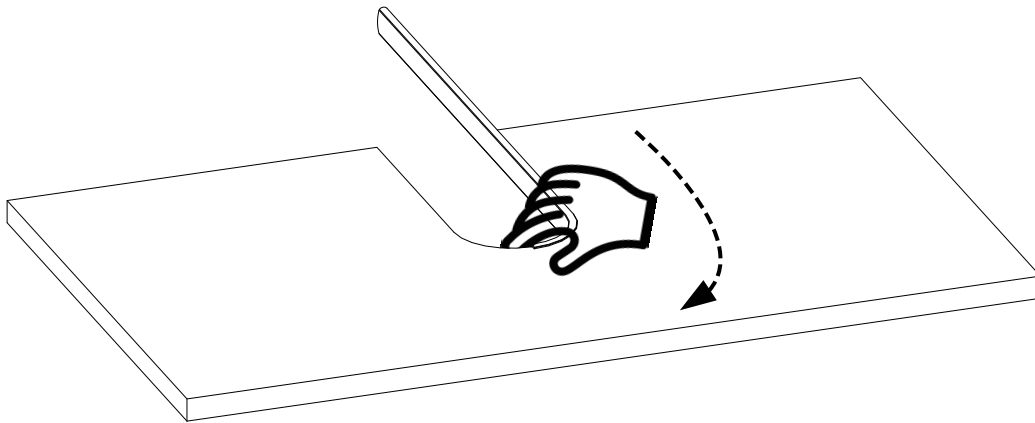
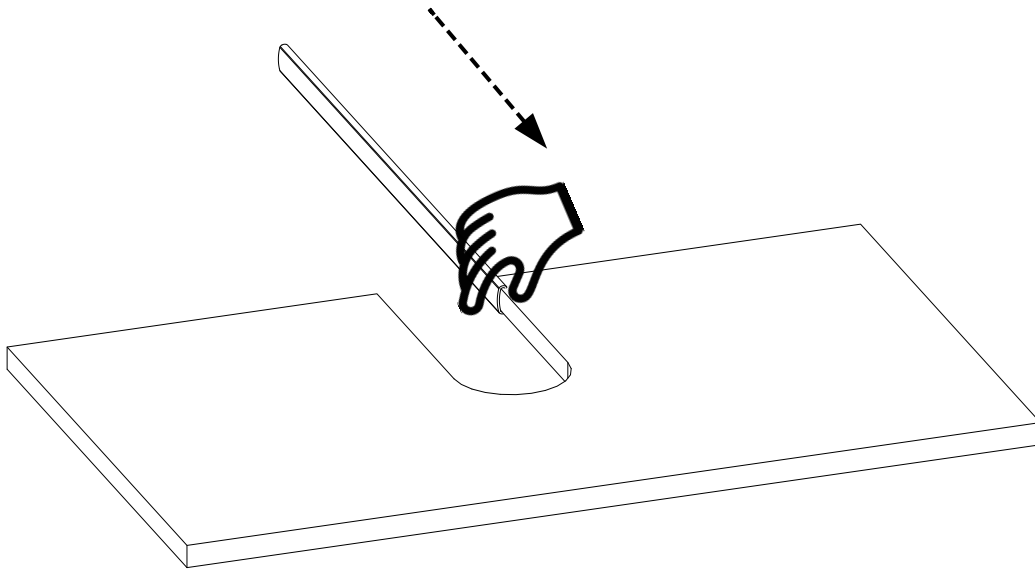
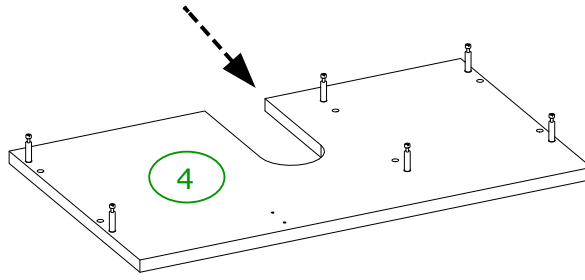
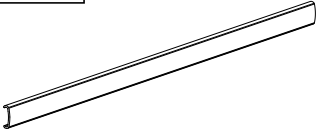
ML	16 x
	
A	20 x
	
	8 x 35



1

U

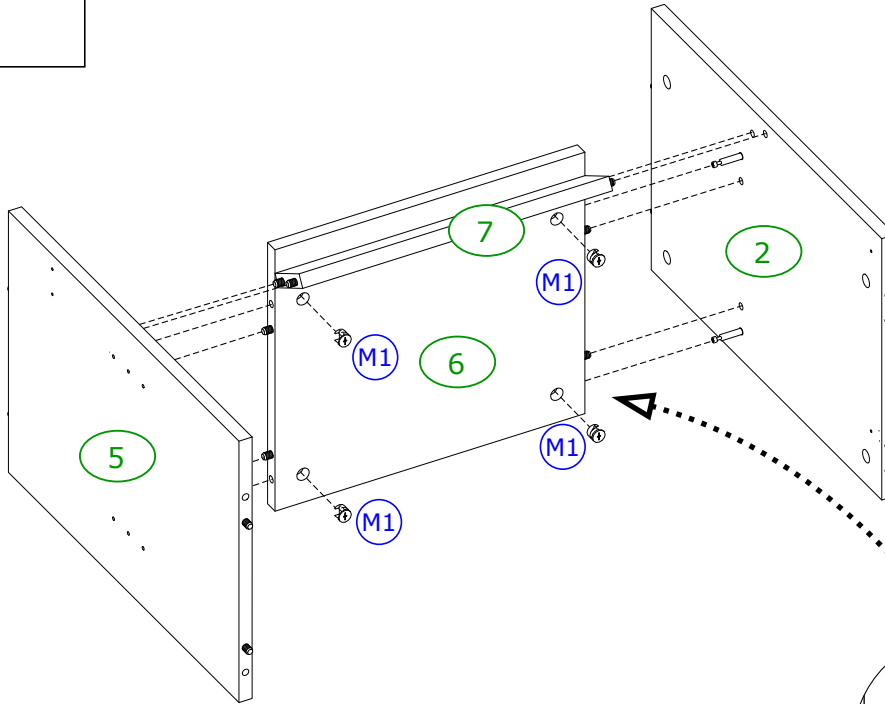
1 x



2

M1

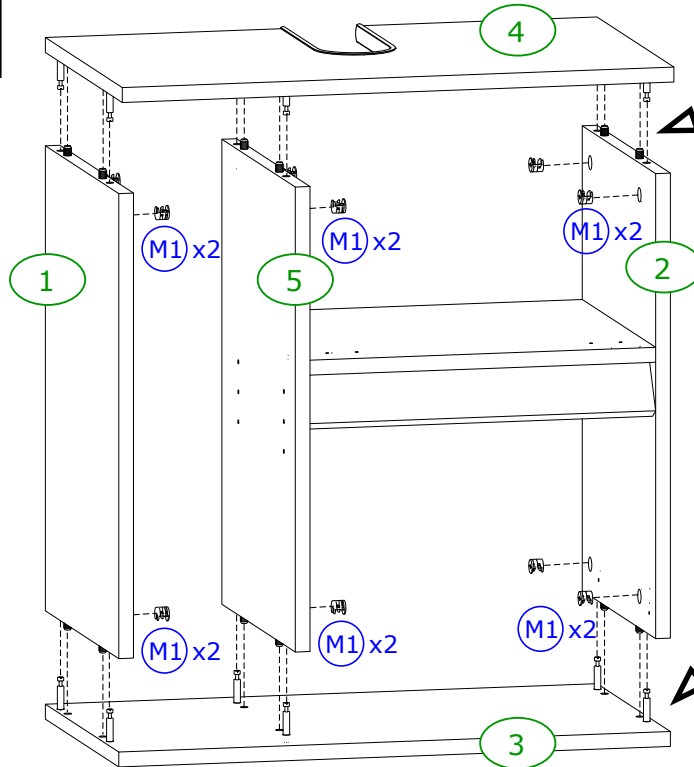
4 x



3

M1

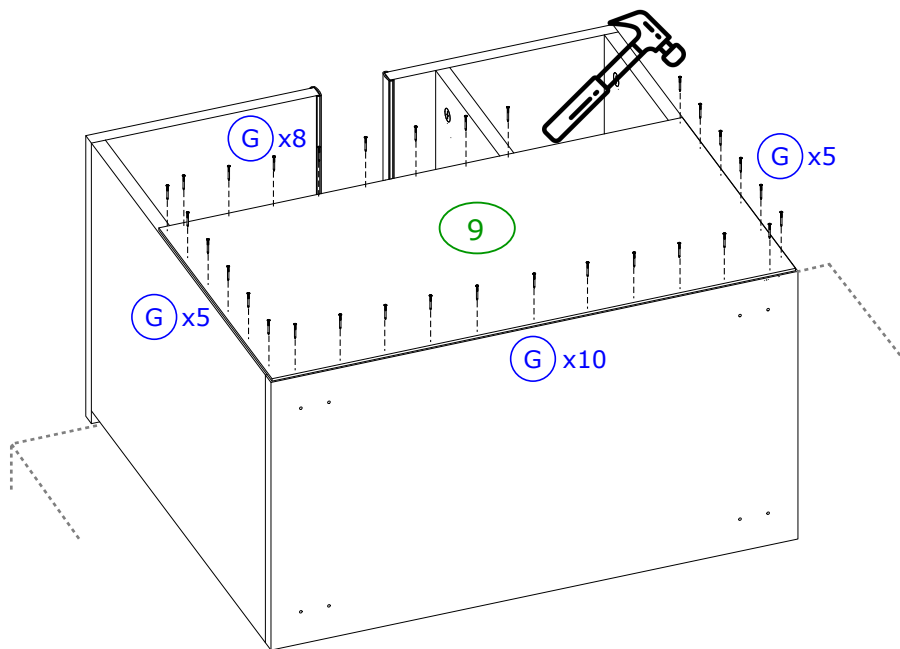
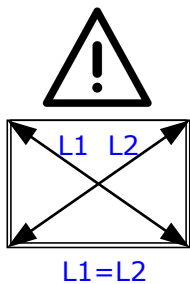
12 x



4

G

28 x

**5****PU**

2 x

X

4 x

NP

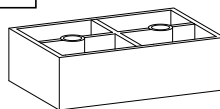
4 x

LO

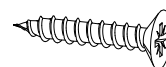
8 x



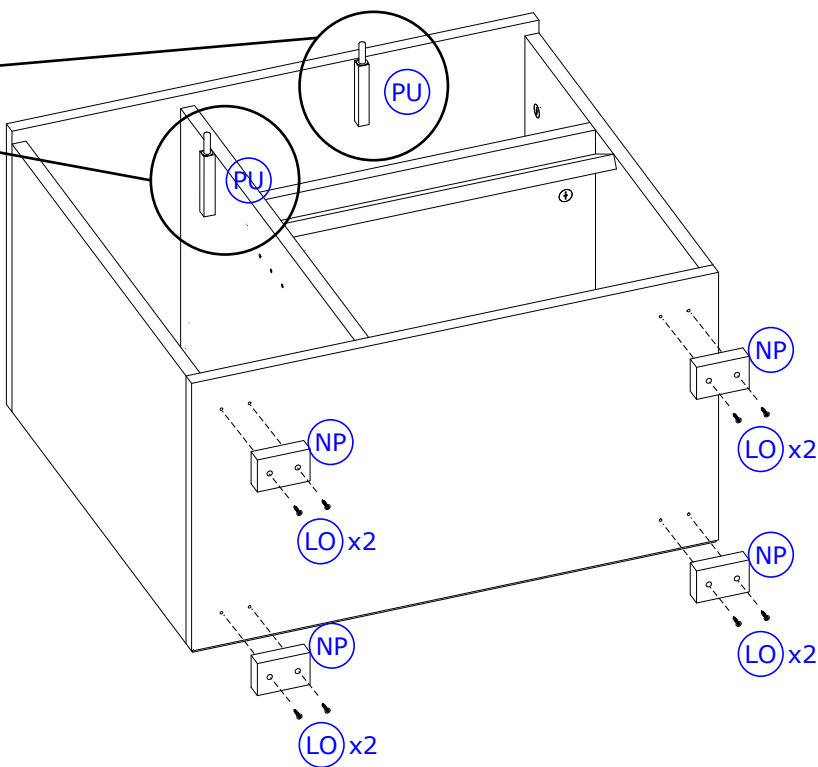
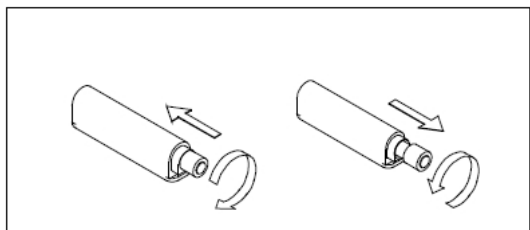
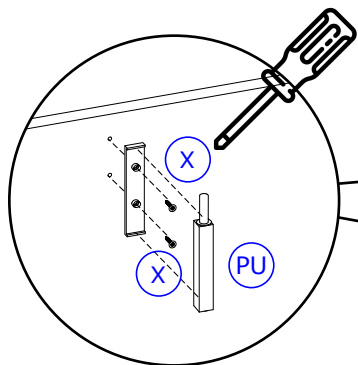
3,5 x 16



60 x 40 x 20

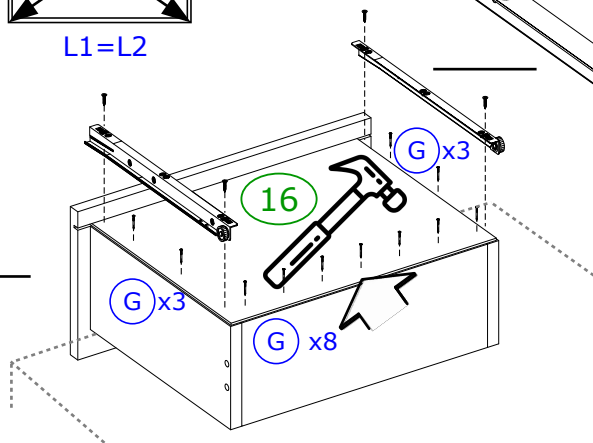
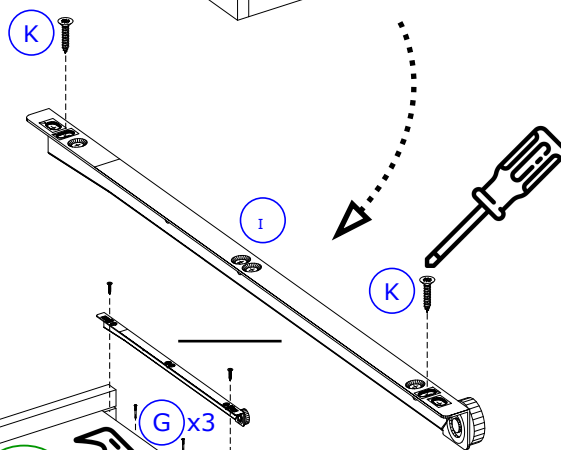
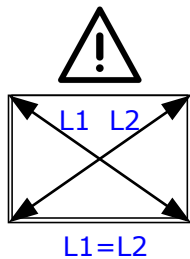
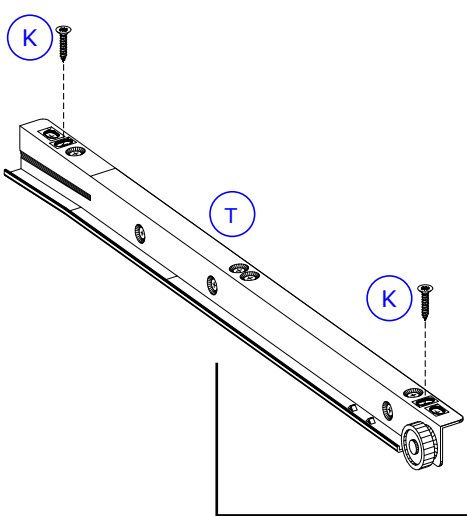
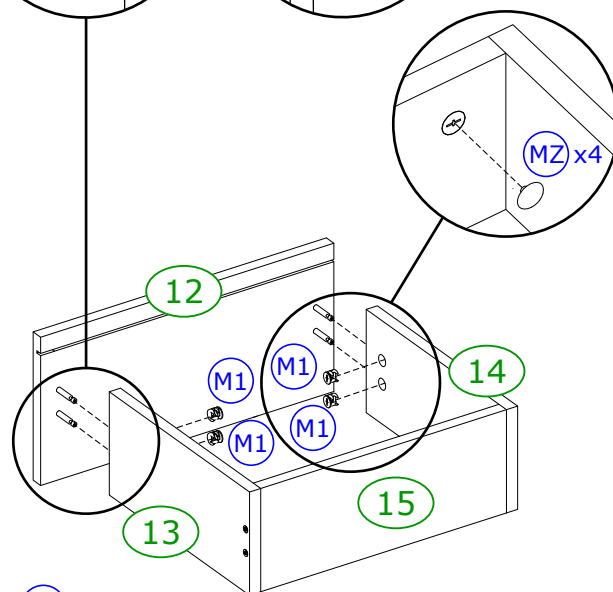
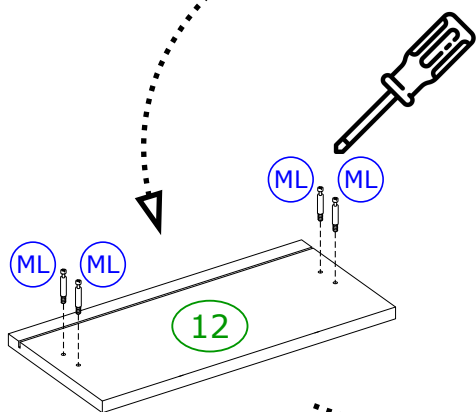
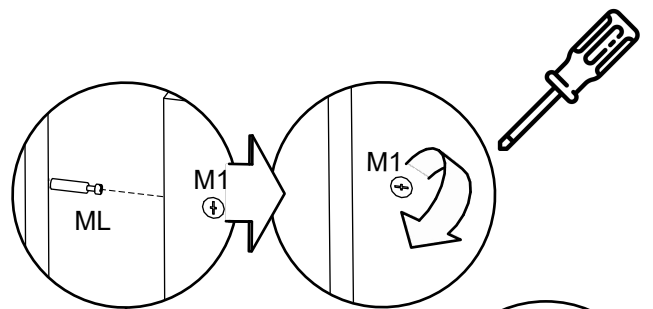
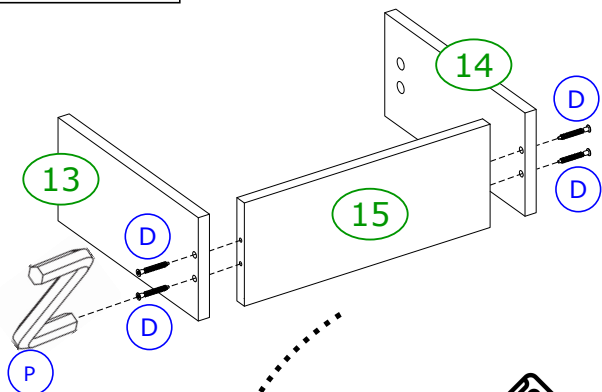


4 x 25

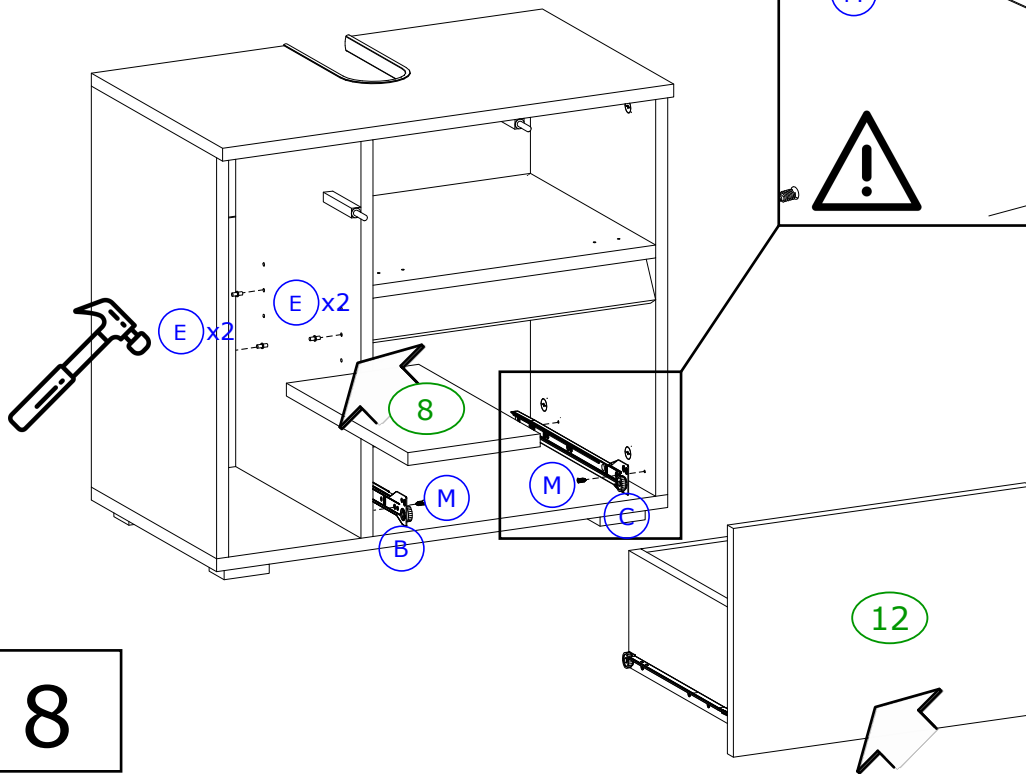
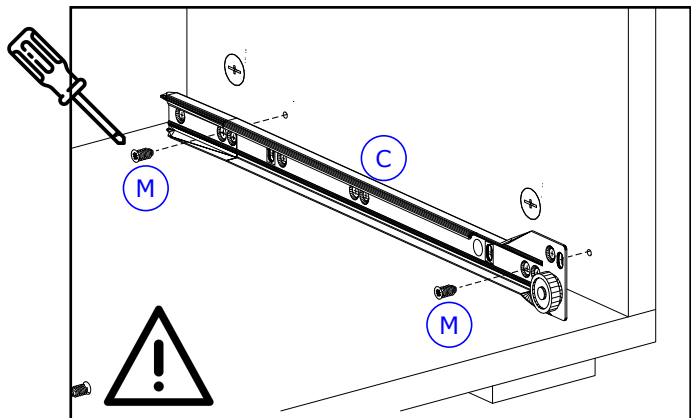
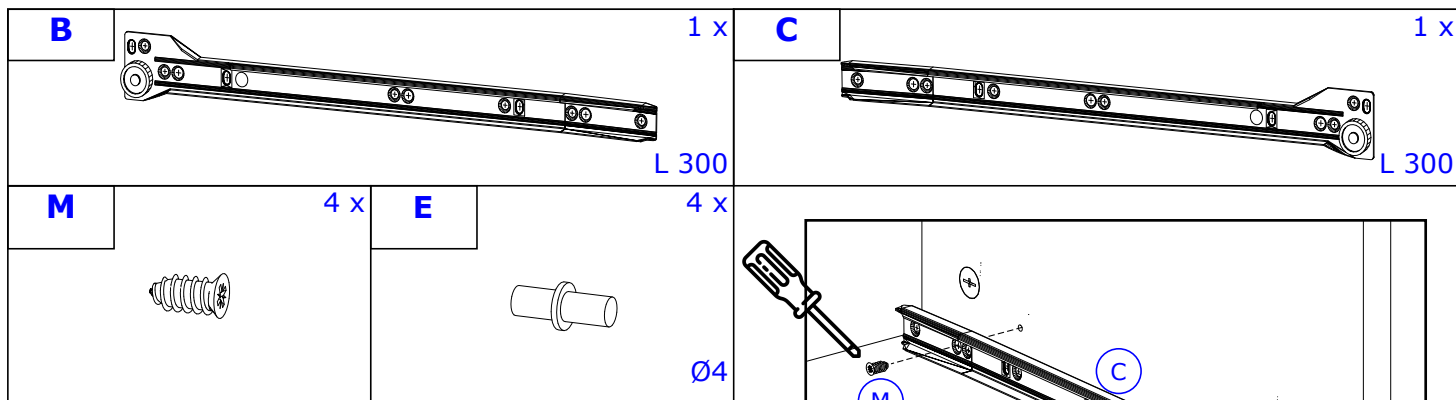
**6**

D	4 x	P	1 x	ML	4 x	M1	4 x	K	4 x	G	14 x
T	1 x			I	1 x			3 x 25			

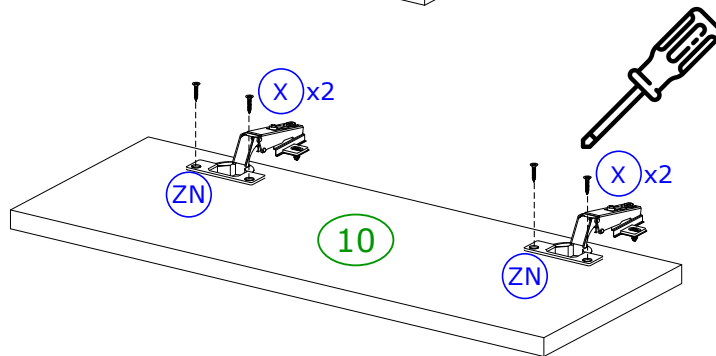
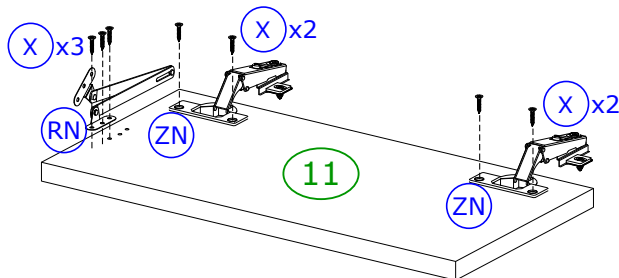
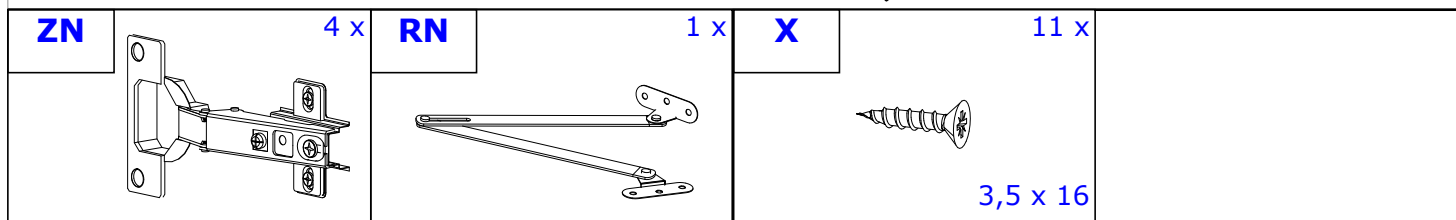
MZ	4 x



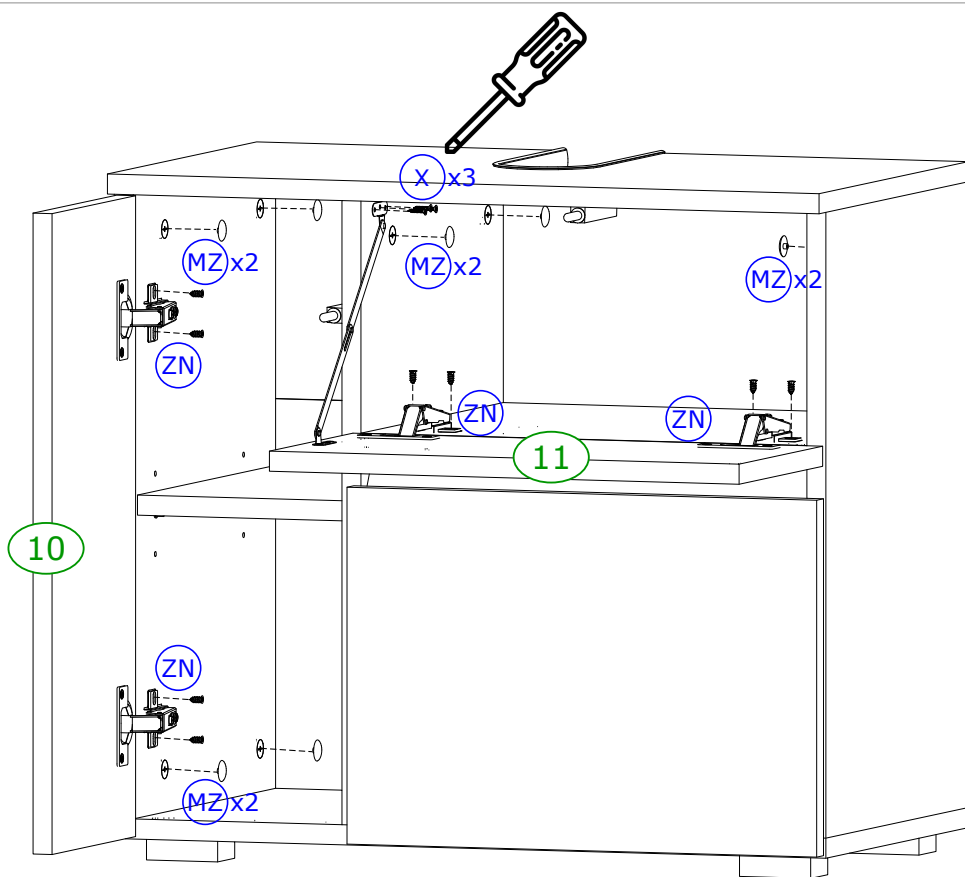
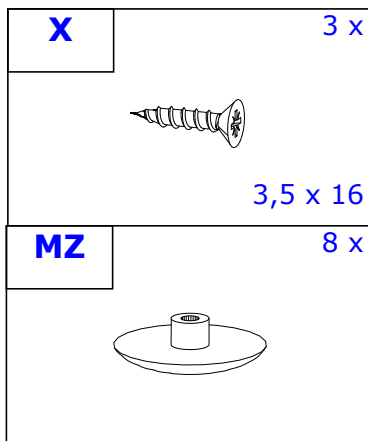
7



8



9



10

Achtung | Attention | Attenzione | Opgelet | Uwaga | Pozor | Figyelem | Atenție | Dikkat | Внимание

- D** Türen einstellen
(Scharniere justieren)
- NL** Deuren instellen
(scharnieren afstellen)
- TR** Kapılar.n ayarlanmas.
(menteşelerin seviye ayar.)
- FR** Régler les portes
(ajuster les charnières)
- CZ** Vyrovnajte dvířka
(seřidte závěsy)
- HU** Állítsa be az ajtókat
(állítsa be a zsanérokat)

- GB** Adjusting the doors
(adjusting the hinges)
- PL** Nastawić drzwi
(wyrównać zawiasy)
- RU** Регулировка дверей
(регулировка шарнира)
- IT** Sistemare le porte
(regolare le cerniere)
- SK** Nastavenie dverí
(nastavenie závesov)
- RO** Reglare ușii
(ajustare balamale)

