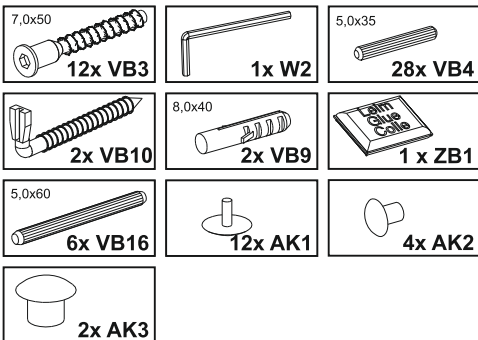


Montageanleitung
Assembly instruction
Instructions de montage
Instrucciones de montaje
Istruzioni per il montaggio
Руководство по монтажу
Instrukcja monta ąu
Montážní návod
Návod na montáž
Szerelési utasítás
Инструкция за монтаж
Kurulum Talimatları
Navodilo za monta ąo
Montagehandleiding
A s e n n u s o h j e
Upute o monta ąi
Instrucţiuni de montaj
Monteringsveiledning

إرشادات التركيب

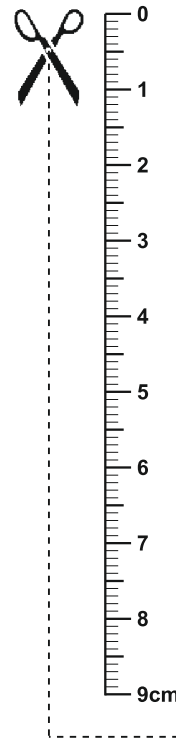
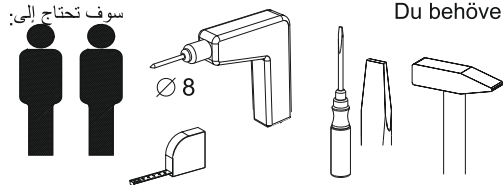
Monteringsvejledning
Instruções de montagem
Monteringsanvisning

Beschläge / fittings / Ferrures pour meubles / Herrajes / Guarnizioni / Крепления / Okucia / Kování /Kovanie / Vasalások / обков / Parçaları /okovje / Hang- en sluitwerk / helat / Oblo-ge / armături, balamale / Beslag / بعض التركيبات / Beslag / Guarnições / Beslag

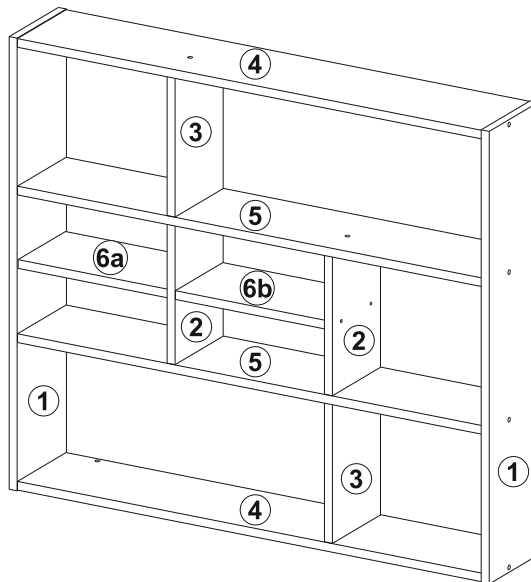


Sie benötigen:
 You need:
 Vous avez besoin de:
 Necesita:
 Le servono :
 Вам потребуются:
 Potrebujete:
 Tarvitset:
 Aveţi nevoie de :
 Du behøver:
 سوف تحتاج الى:

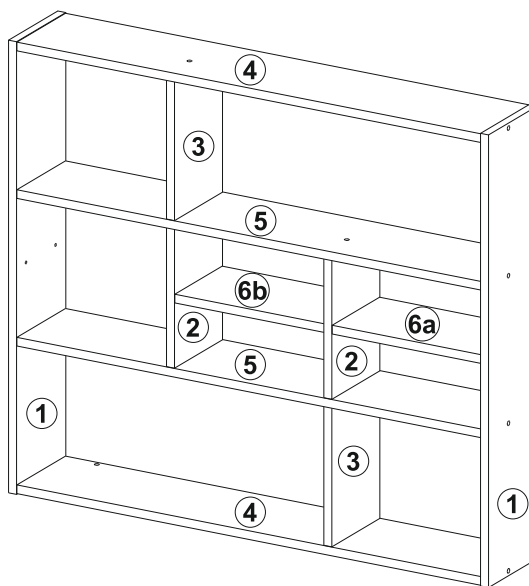
Potrzebne są:
 Potřebujete:
 Potrebujete:
 Szükséges eszközök:
 На Вас са Ви нужни:
 Ihtiyaciniz:
 U hebt nodig:
 Trebate:
 Du skal bruge:
 Necesita de:
 Du behøver:

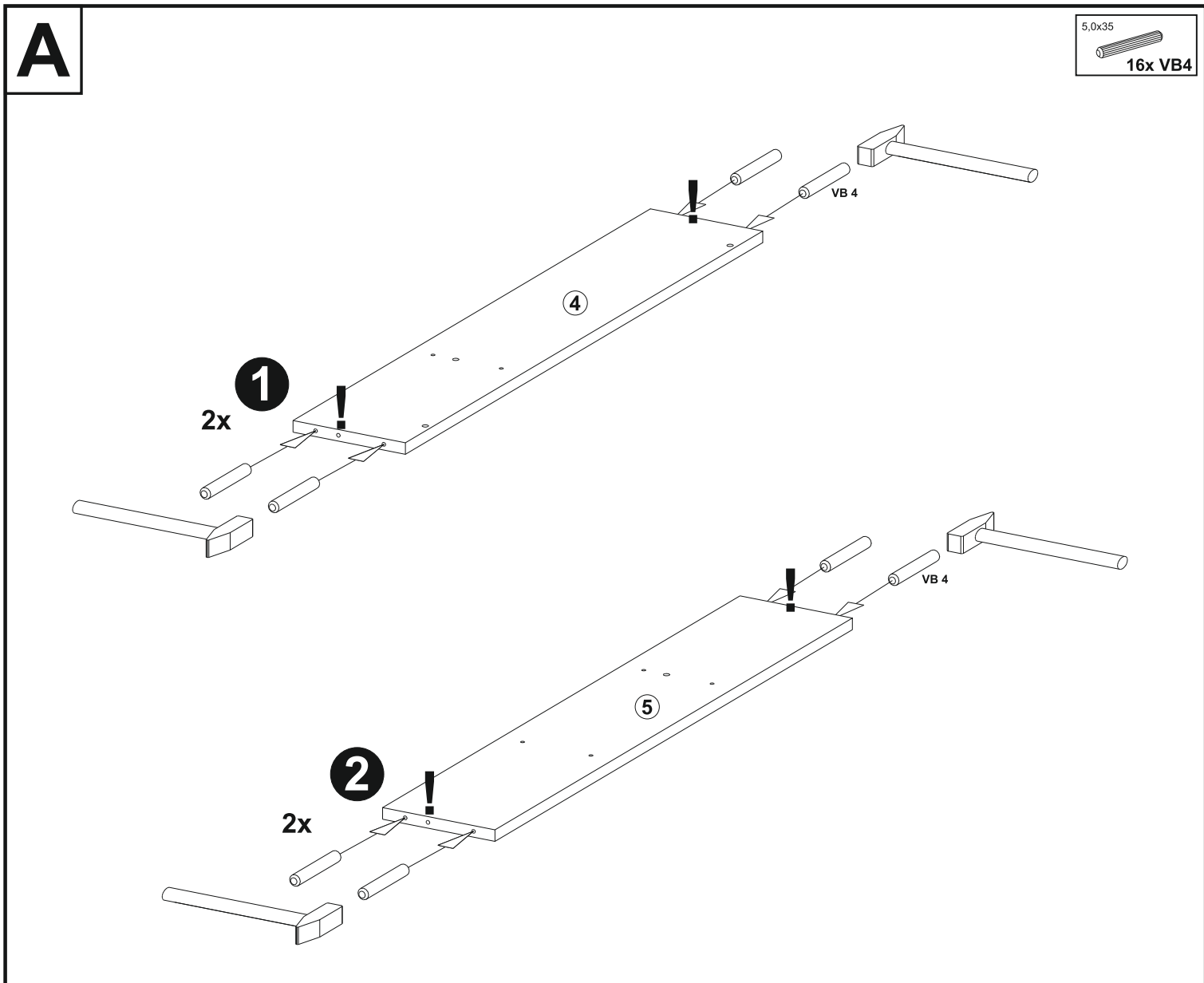
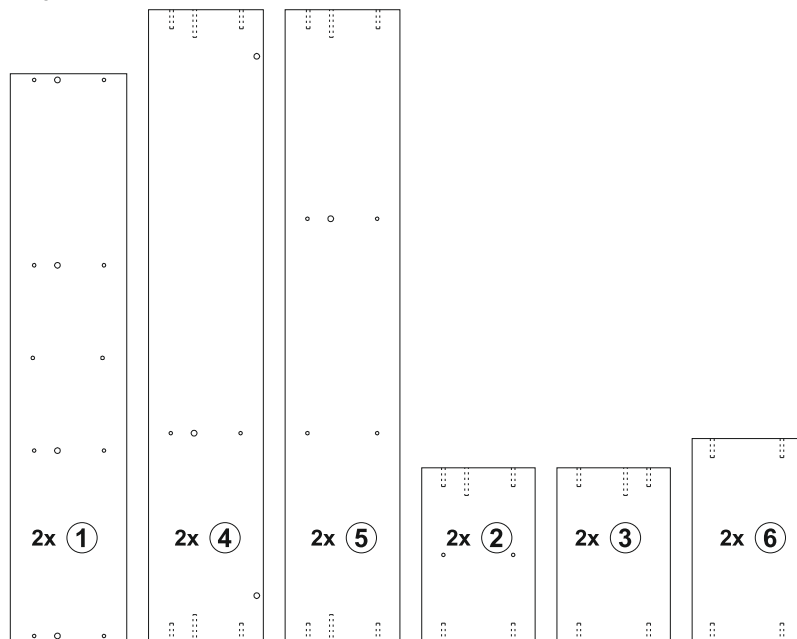


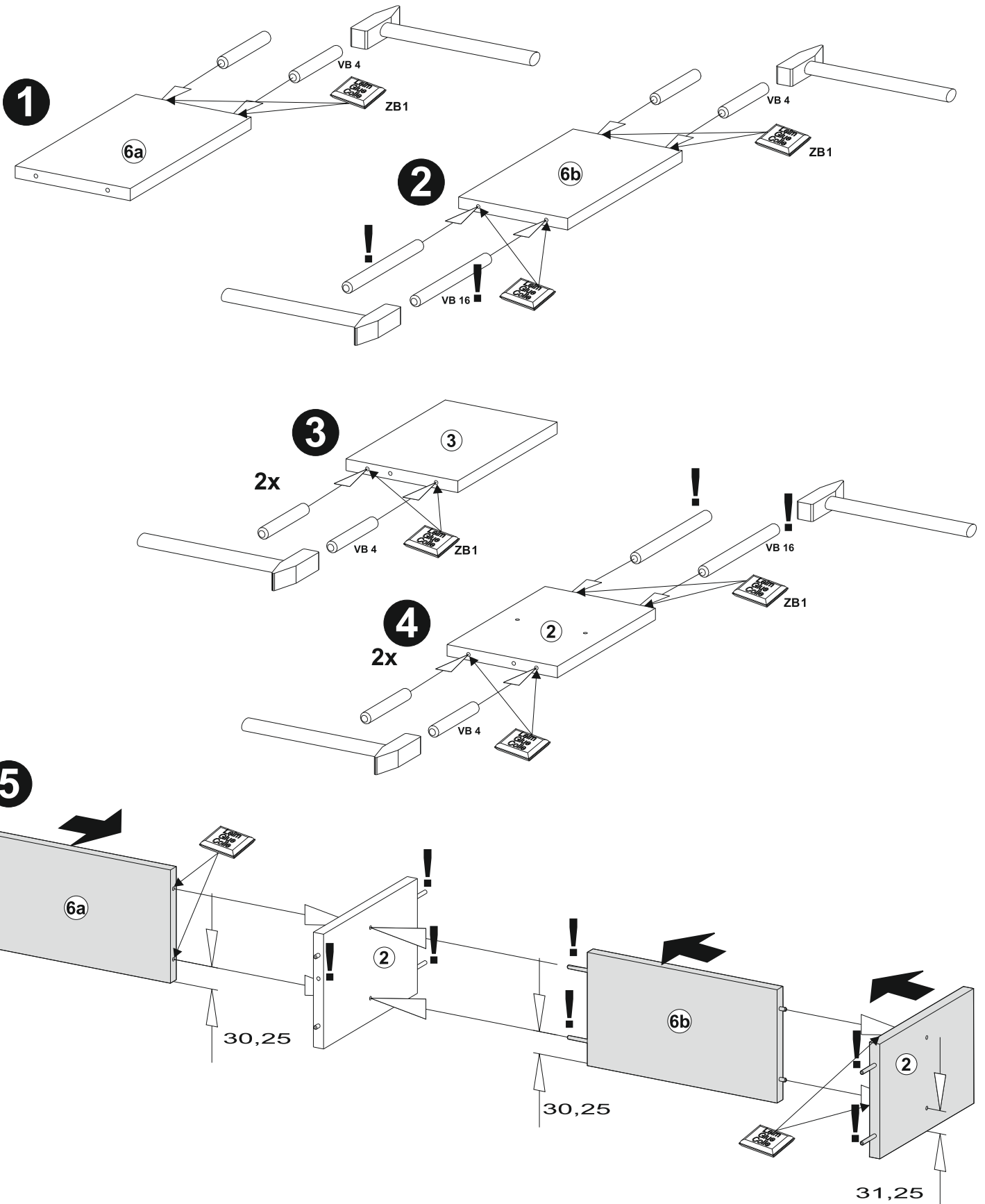
A



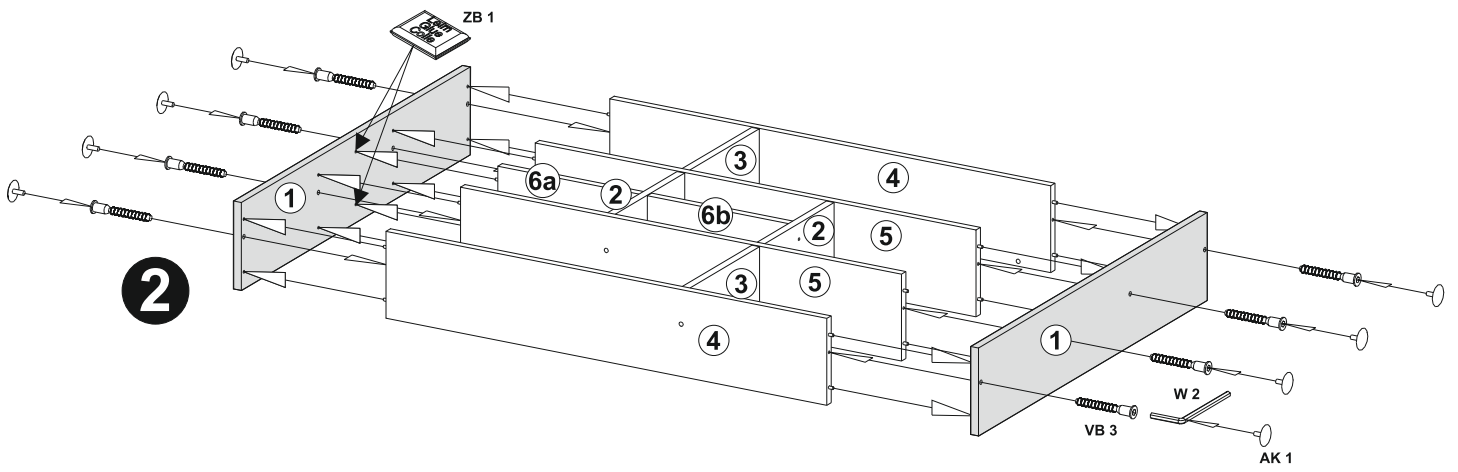
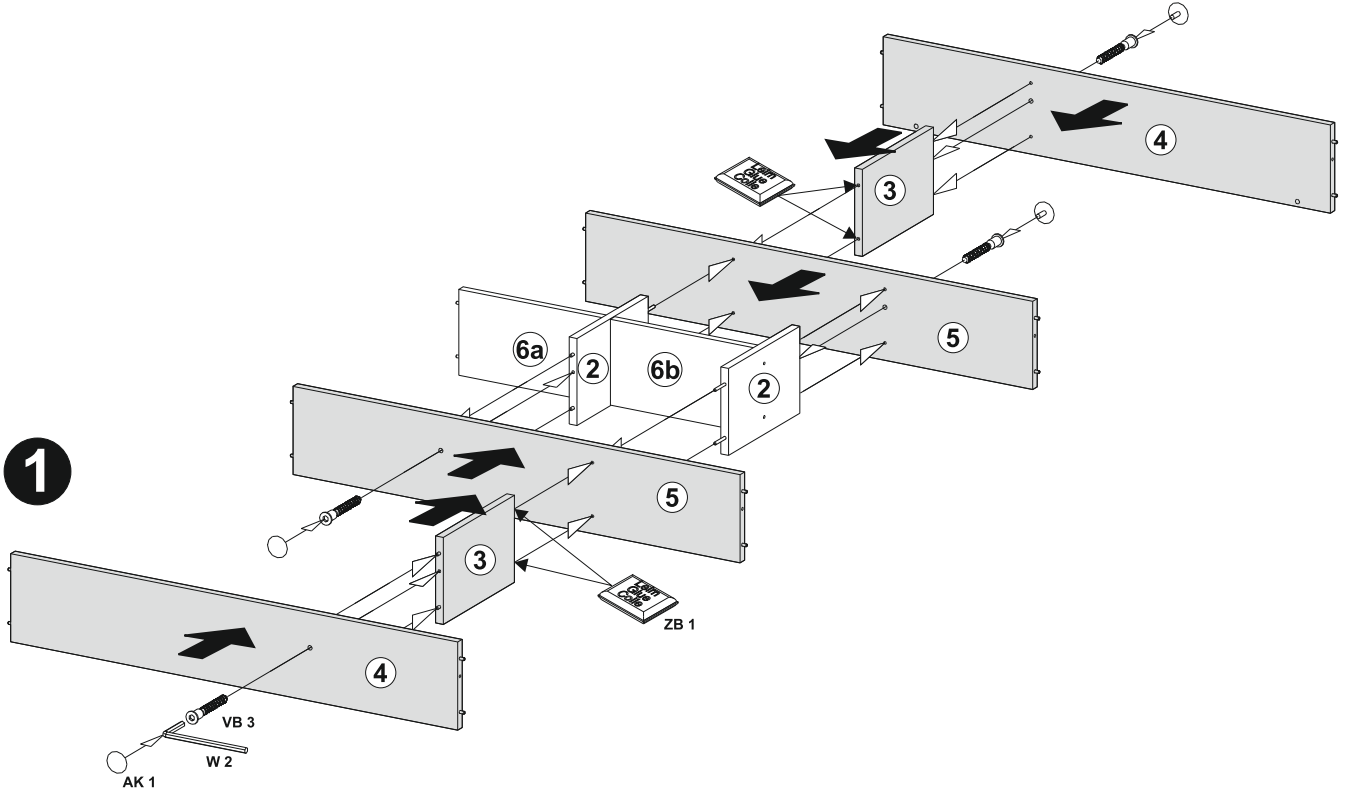
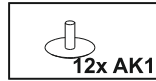
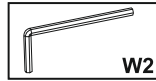
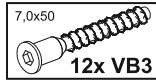
B



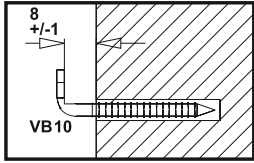


B5,0x60
6x VB165,0x35
12x VB4Light
Strip
Cable
ZB1

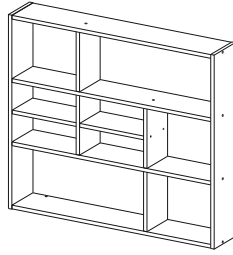
C



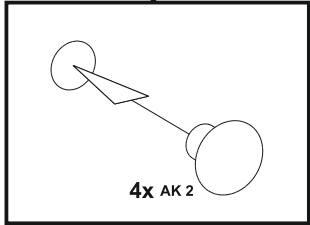
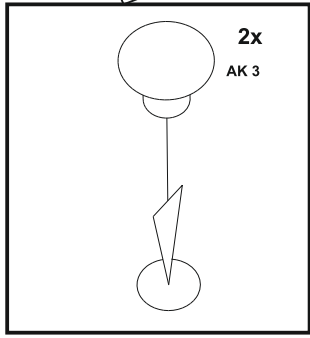
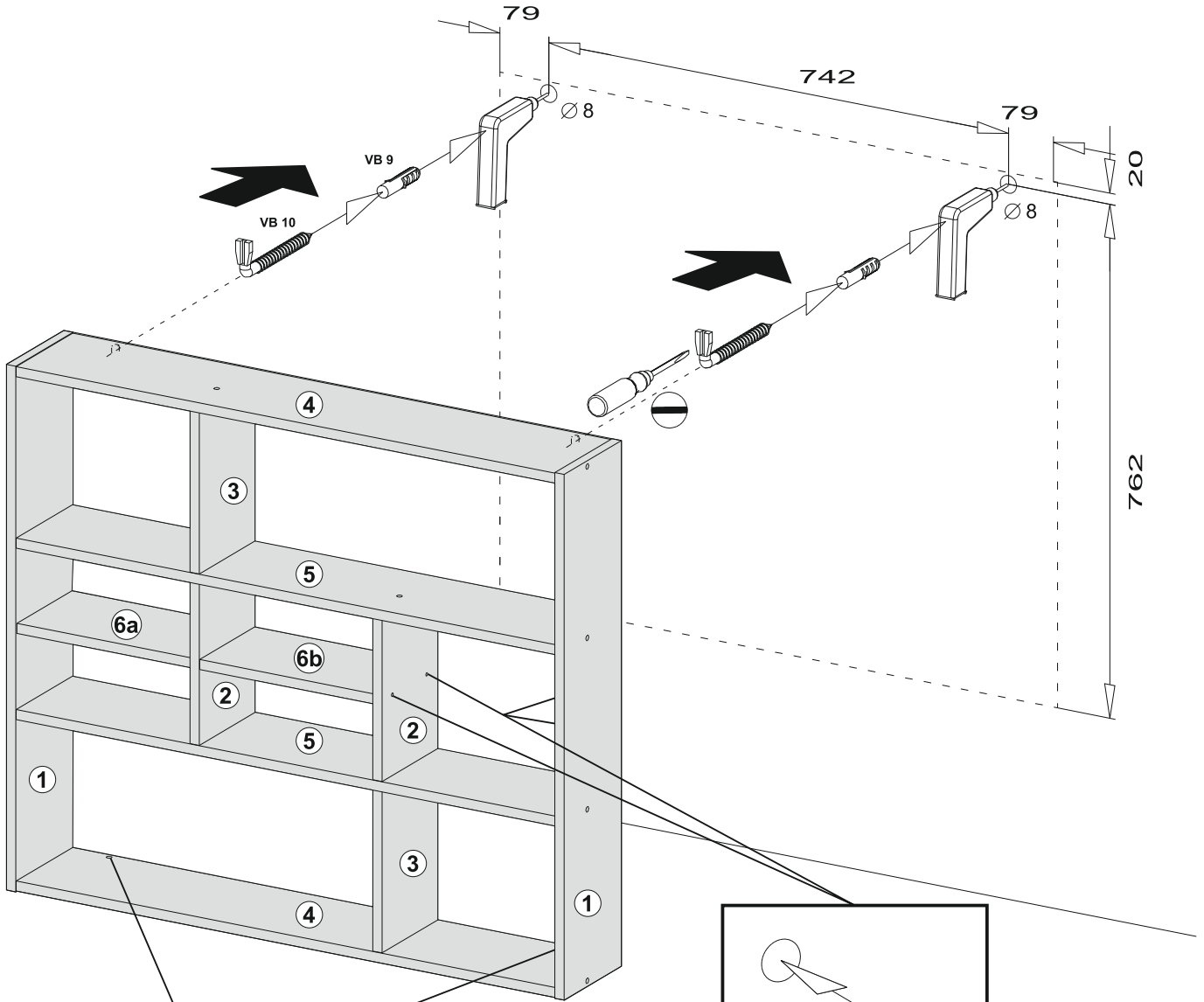
D1



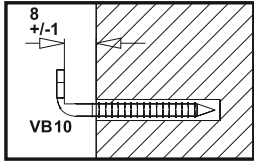
A



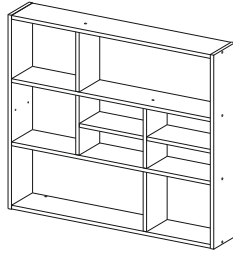
- 4x AK2
- 2x AK3
- 2 x VB10
- 8,0x40
- 2 x VB9



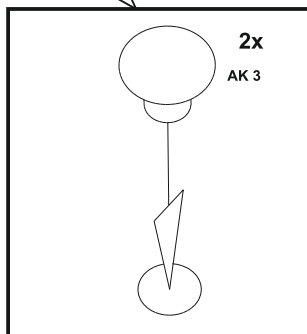
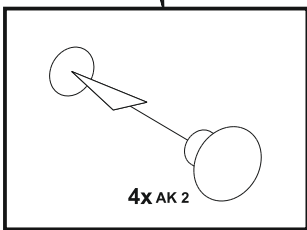
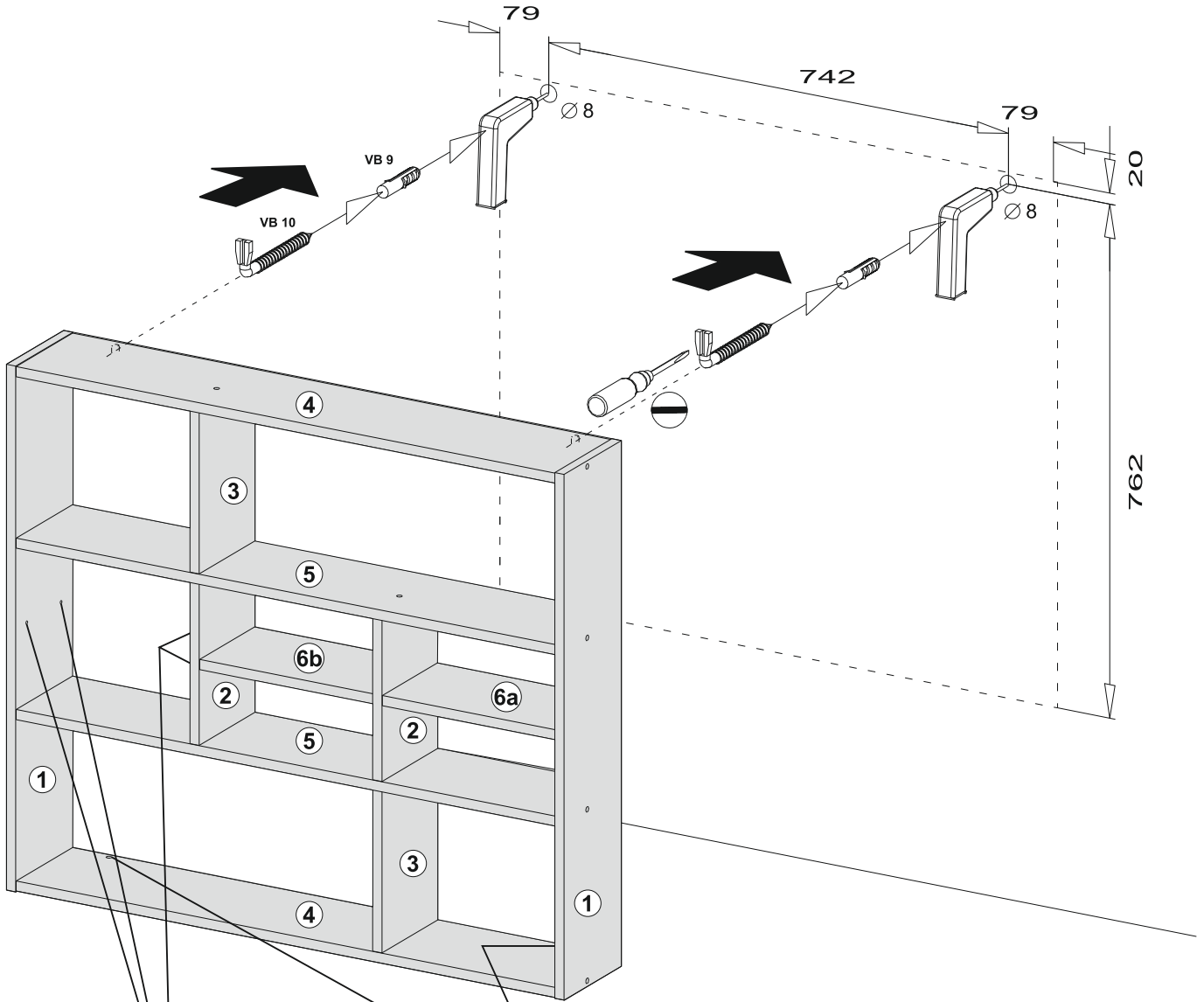
D2



B



- 4x AK2
- 2x AK3
- 2 x VB10
- 8,0x40
2 x VB9



FMD Möbel GmbH

Heidländer Weg 68
D-49201 Dissen a.T.W.

Tel. +49 5421 9448-44
Fax +49 5421 9448-41

service@fmd-moebel.de
www.fmd-meobel.de