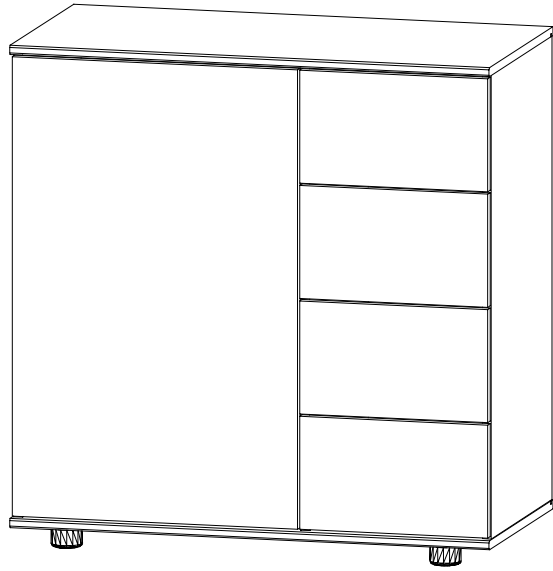
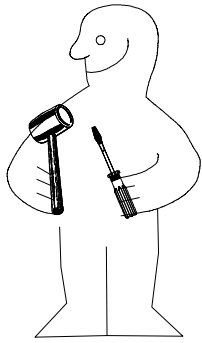
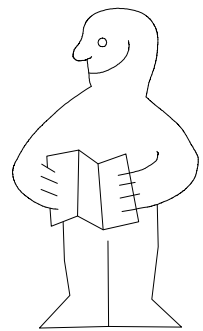
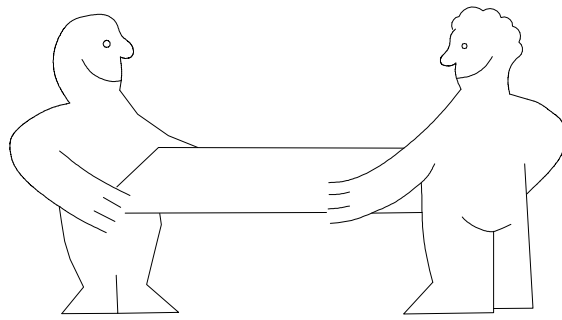
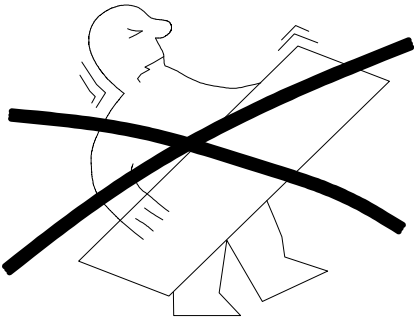


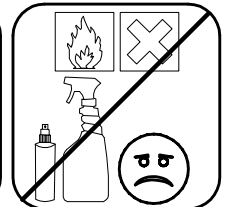
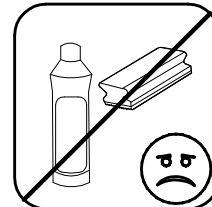
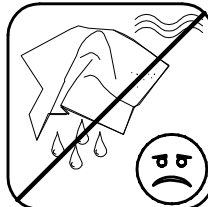
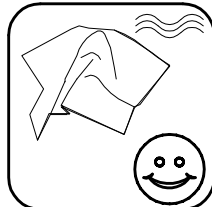
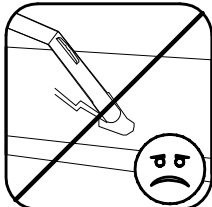
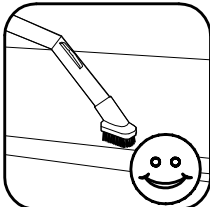
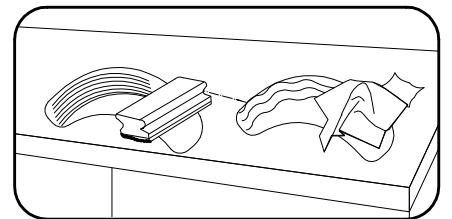
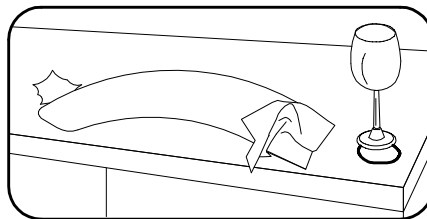
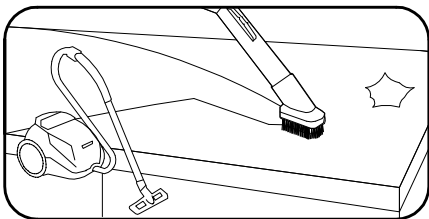
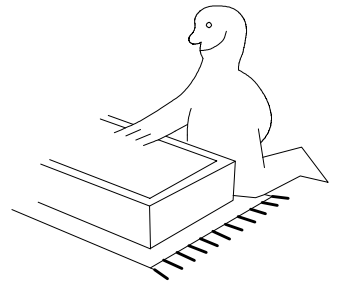
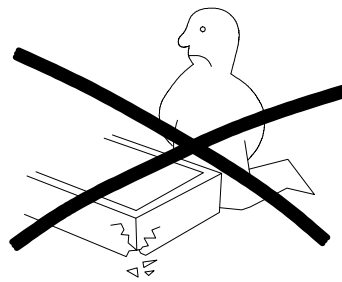
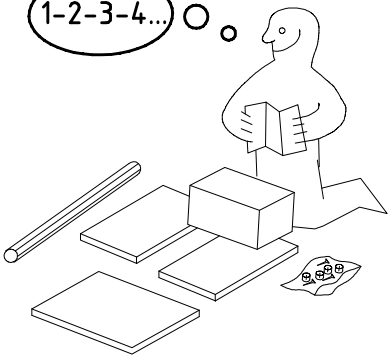
980110



710



1-2-3-4... ○ ○


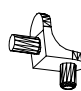
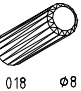
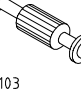



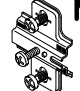


980110

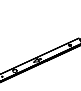
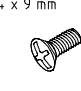


11.03.14 / 26.04.24

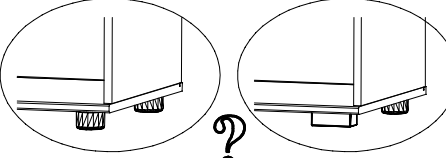
04 24



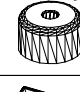
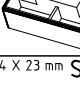

1/8

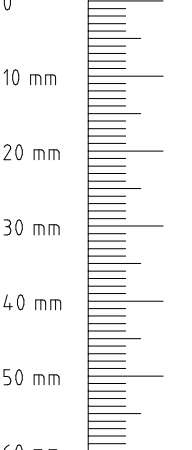
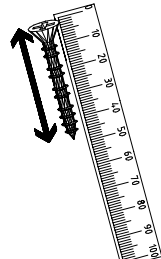
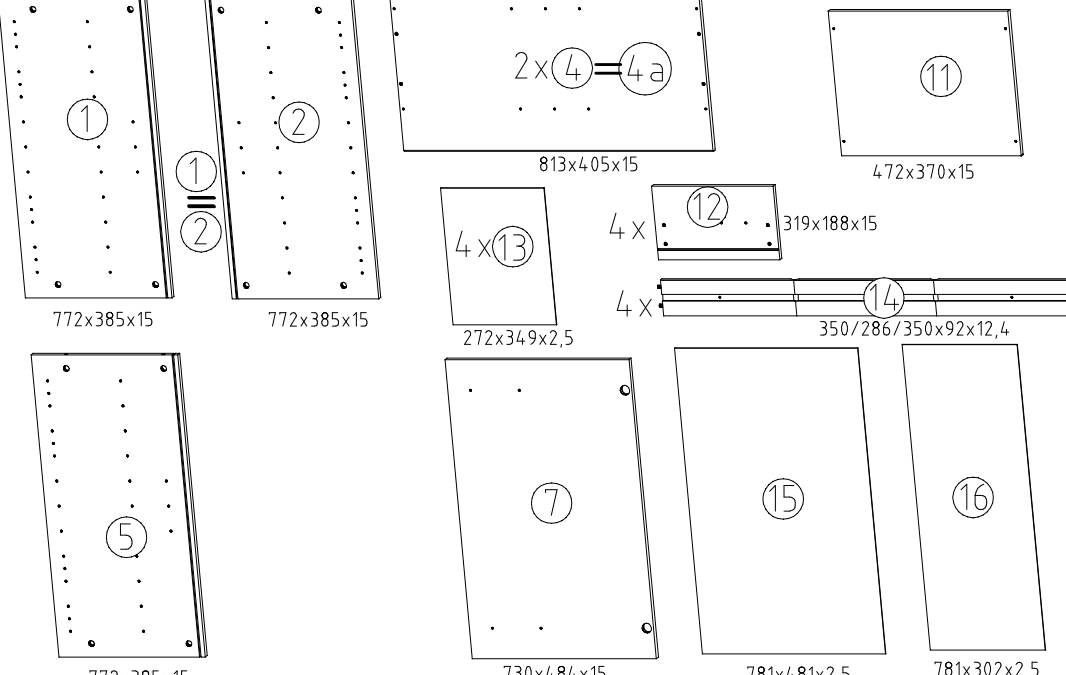
 111 102	A	12x
 111 610	L7	4x
 353 018 $\phi 8 \times 30$	D	8x
 111 103	C	12x

 112 287	N27	2x
 112 288	M27	2x
 163 007	Z	2x
	SBV	4x

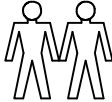
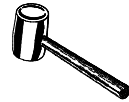
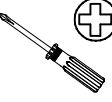
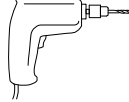
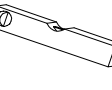

 112 198 M4 x 9 mm	Y20	8x
 111 015 M6 x 10	G8	8x
 112 616 3,5 x 15 mm	T3	16x
 121 370	G1	4x

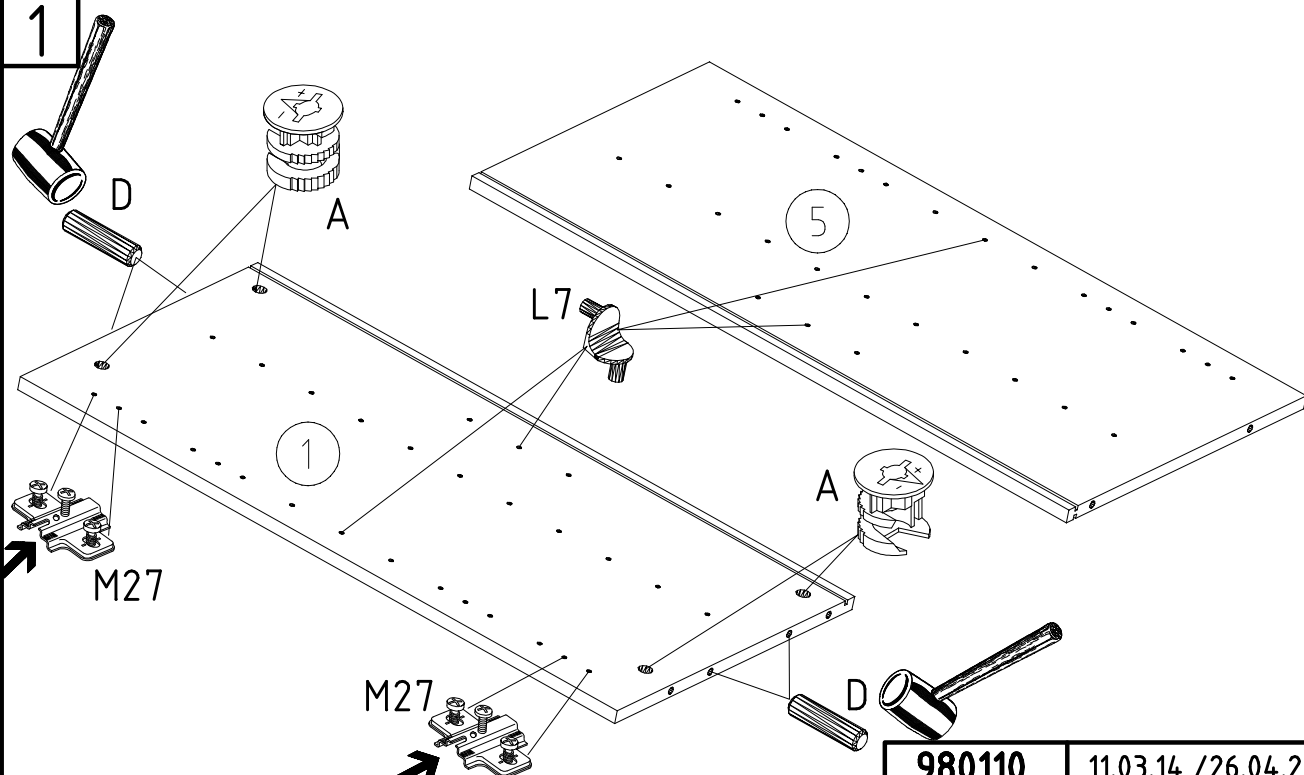


 4 X 23 mm SP23	SG 25	5x
 121117		4x
 4 X 23 mm SP23	SG 25	3x
 4 X 23 mm SP23	RG	2x
 121117		7x

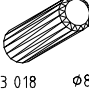
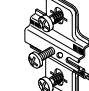


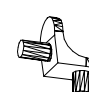





1: 772x385x15
 2: 772x385x15
 4a: 2x(4)=4a
 813x405x15
 11: 472x370x15
 12: 4x(13)
 319x188x15
 14: 4x
 350/286/350x92x12,4
 5: 772x385x15
 7: 730x484x15
 15: 781x481x2,5
 16: 781x302x2,5

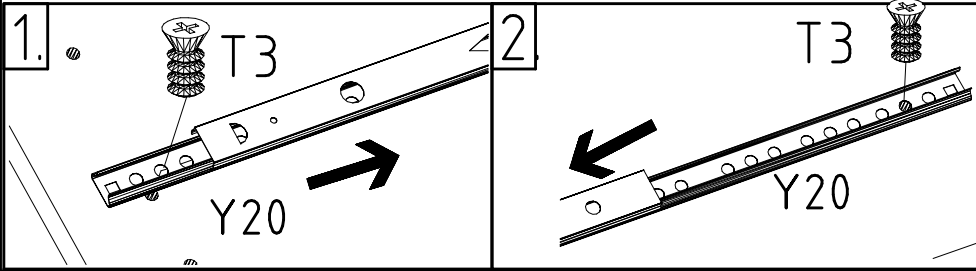
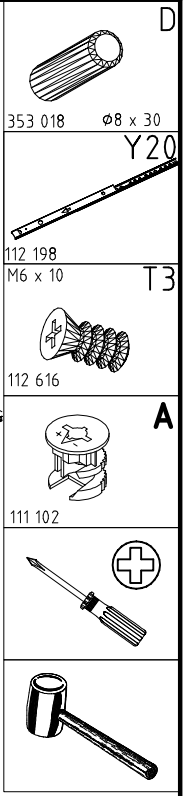
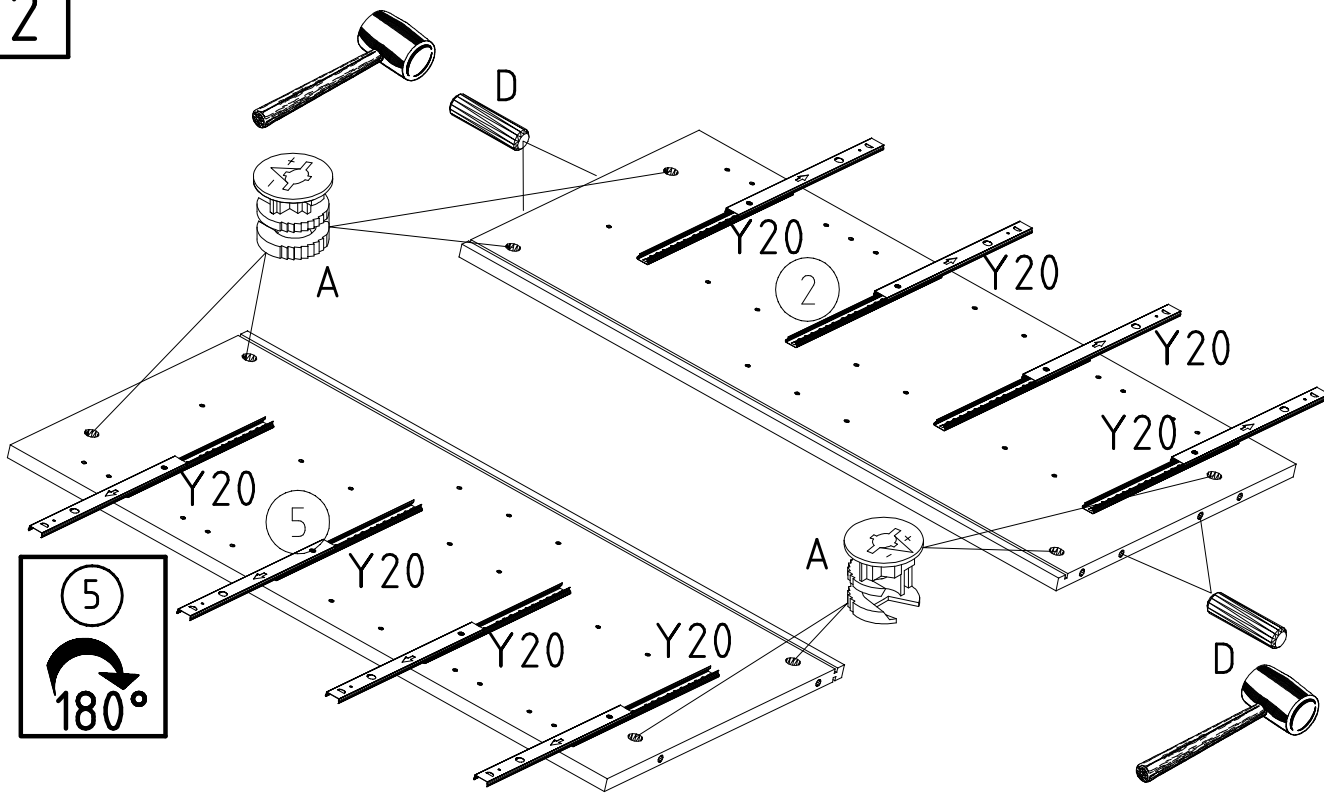
	
	
	 $\phi 5\text{mm}$



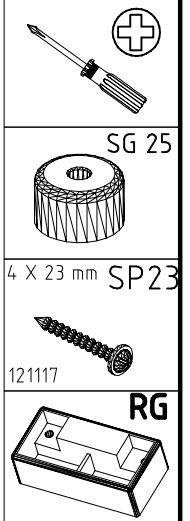
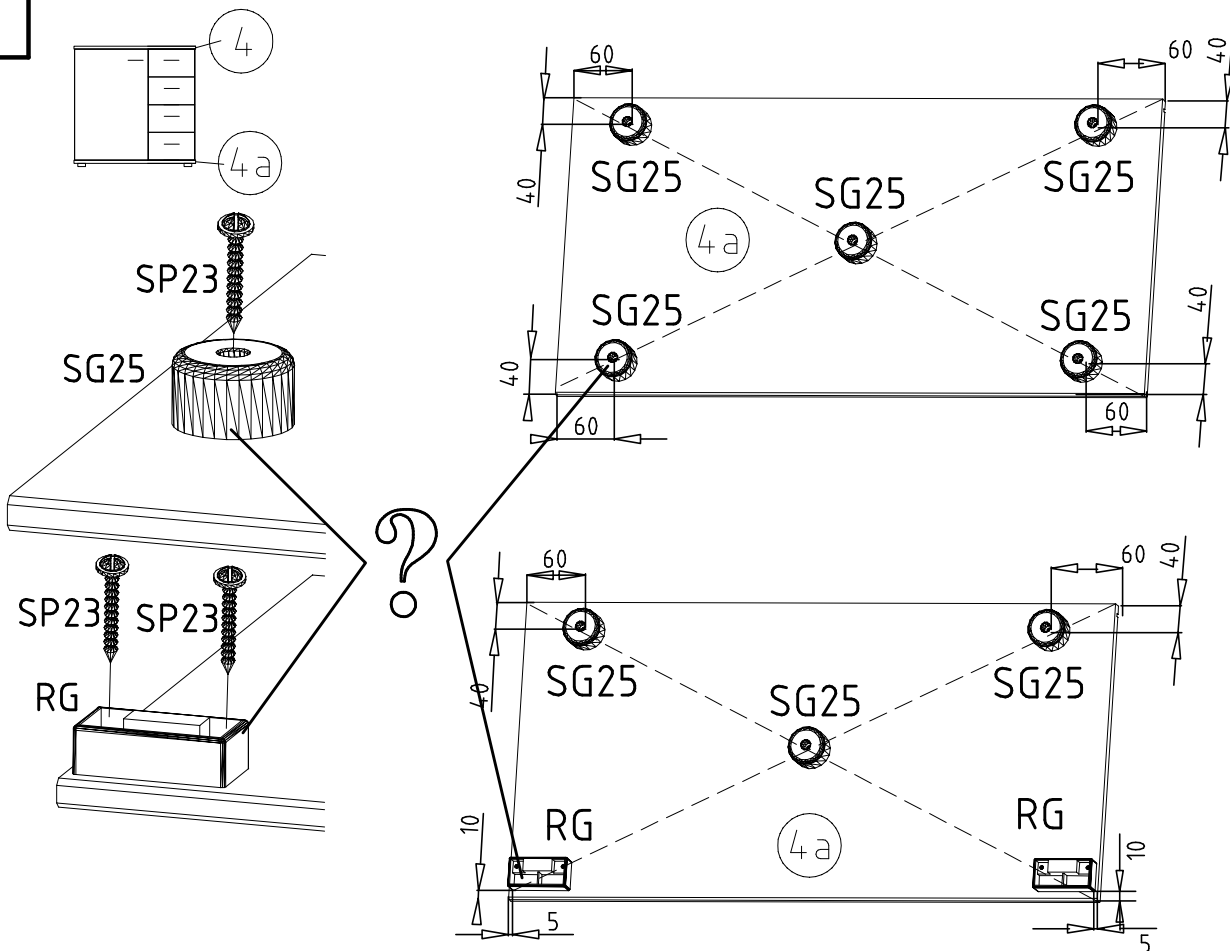
1: Hammer (D), Cap (A), Bracket (L7), Cap (M27), Screw (D), Panel (5)

 353 018 $\phi 8 \times 30$	D
 112 288	M27
	+
 111 102	A
 111 610	L7
	

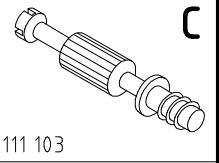
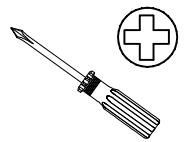
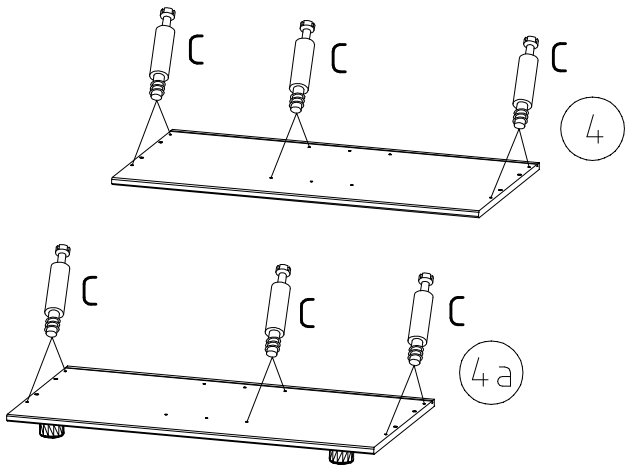
2



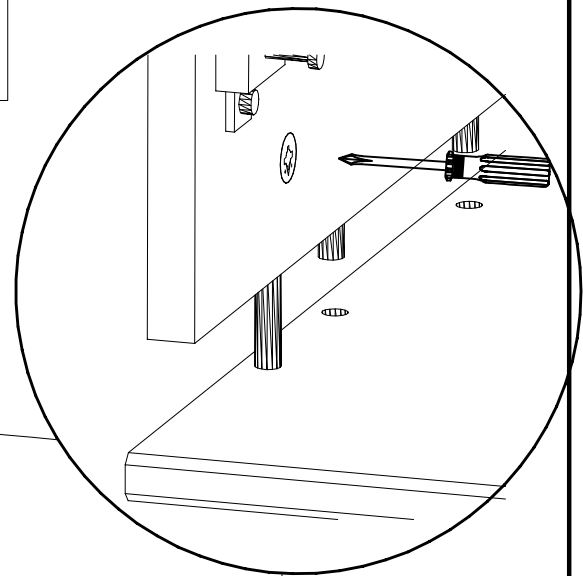
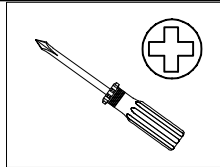
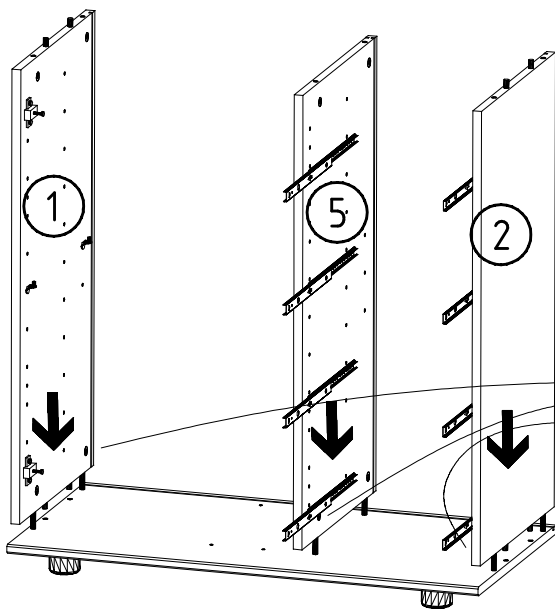
3



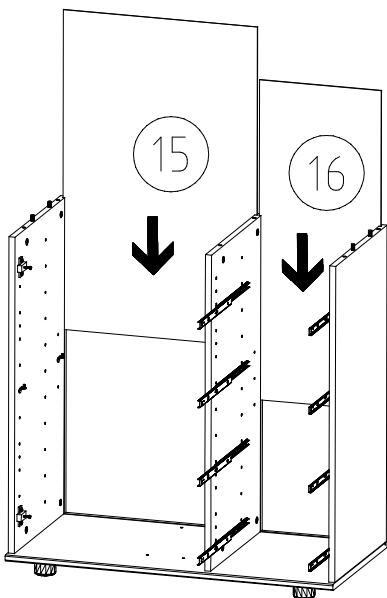
4



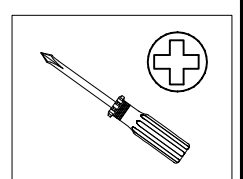
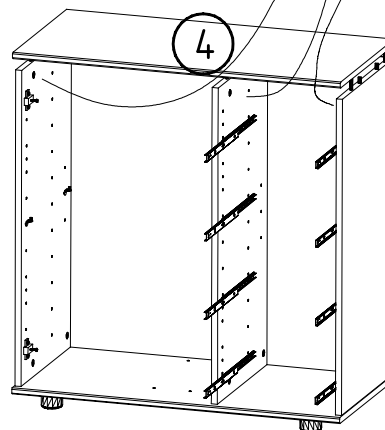
5



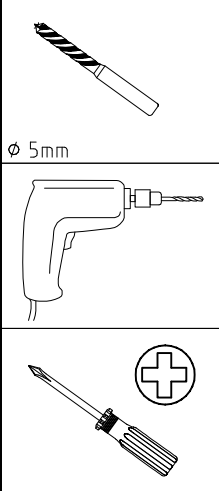
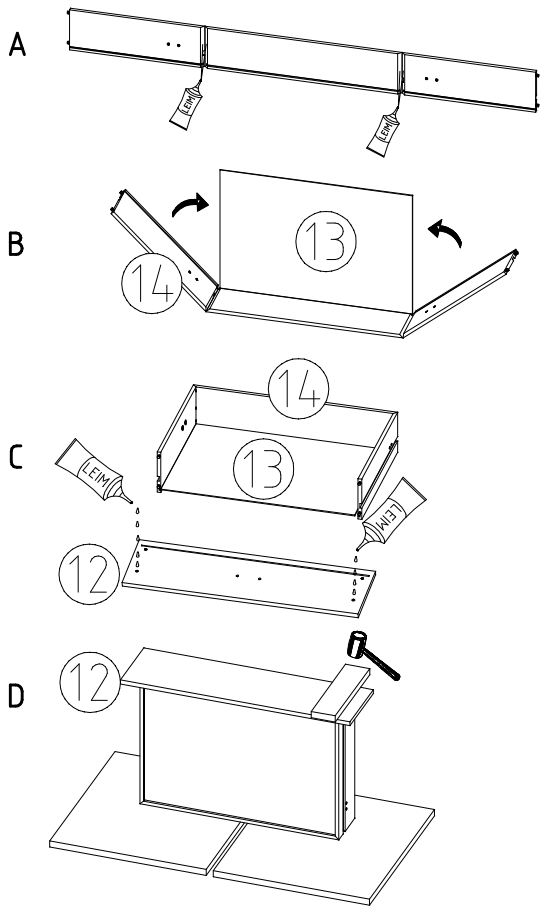
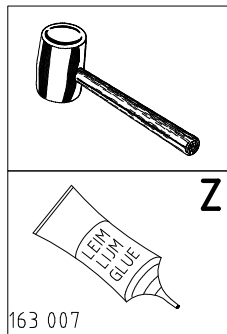
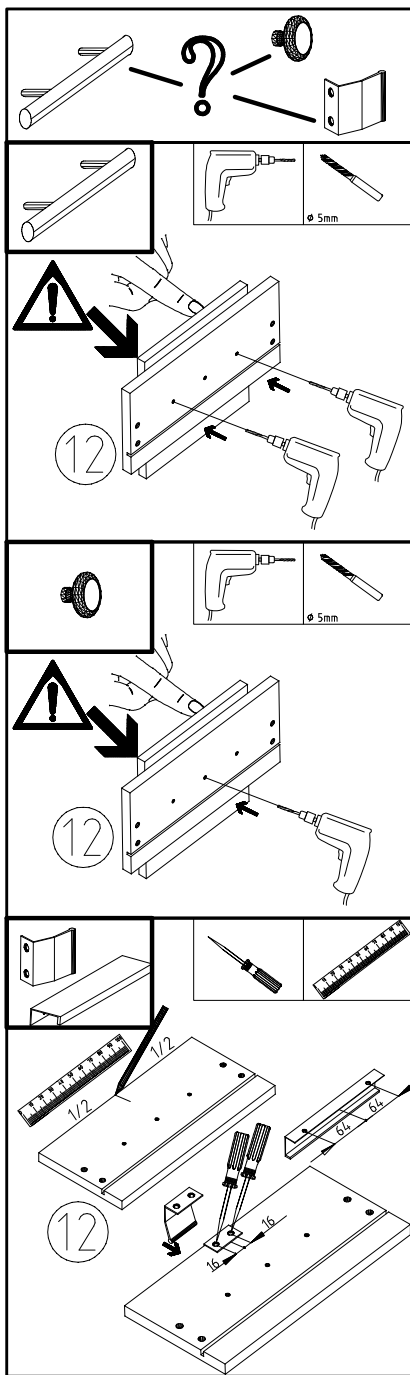
6



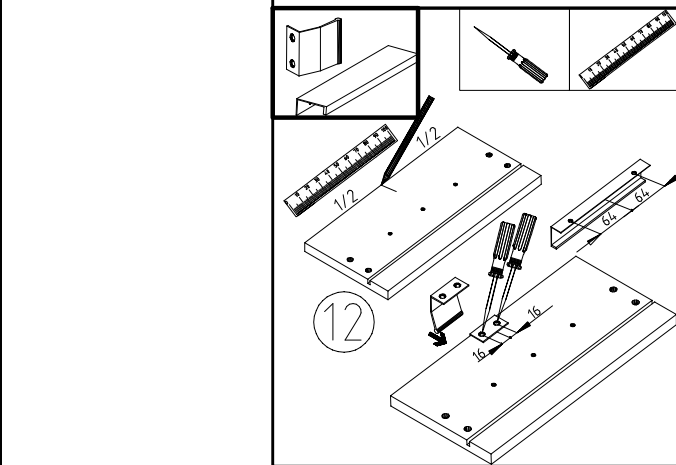
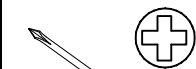
7



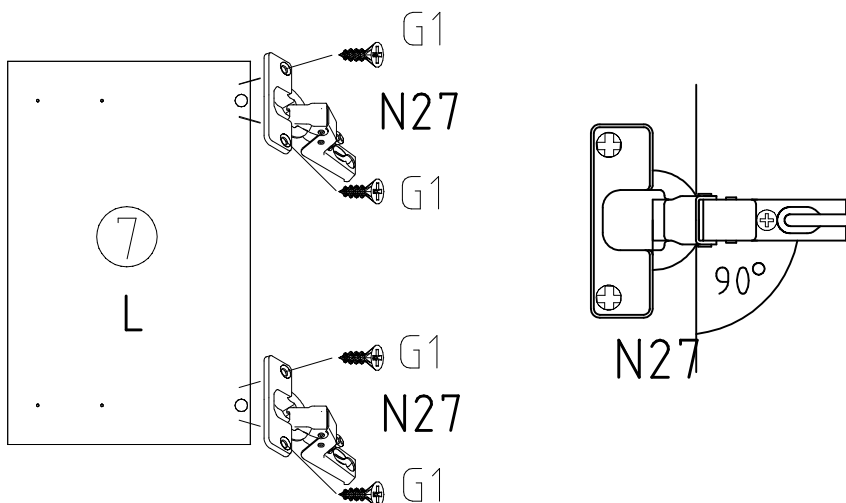
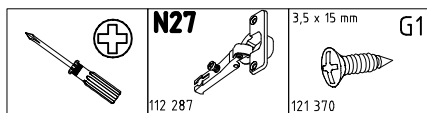
7



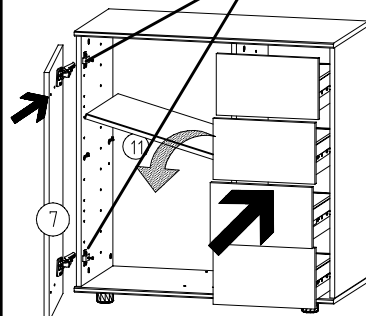
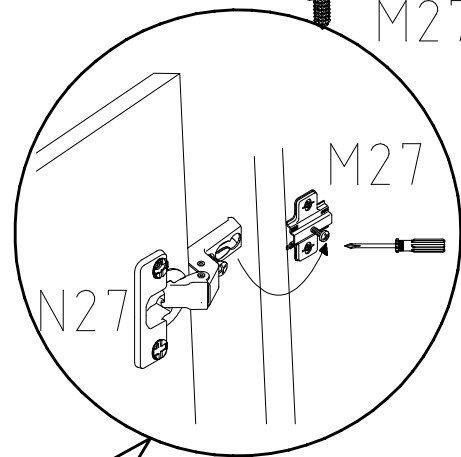
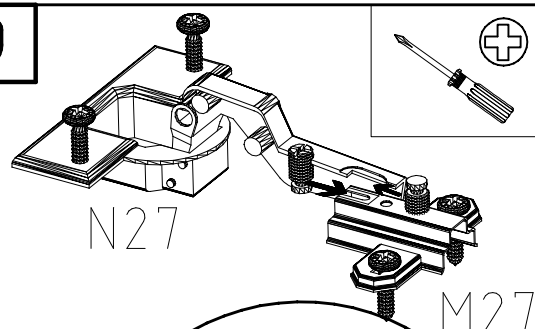
∅ 5mm



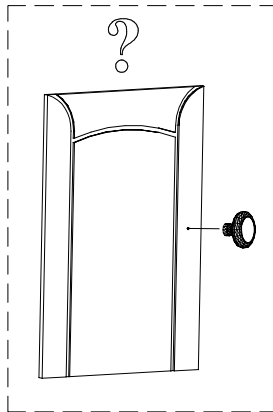
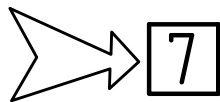
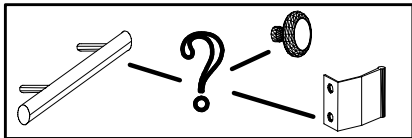
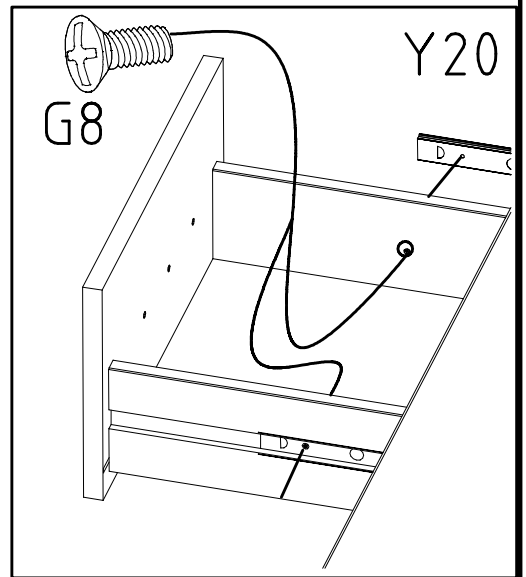
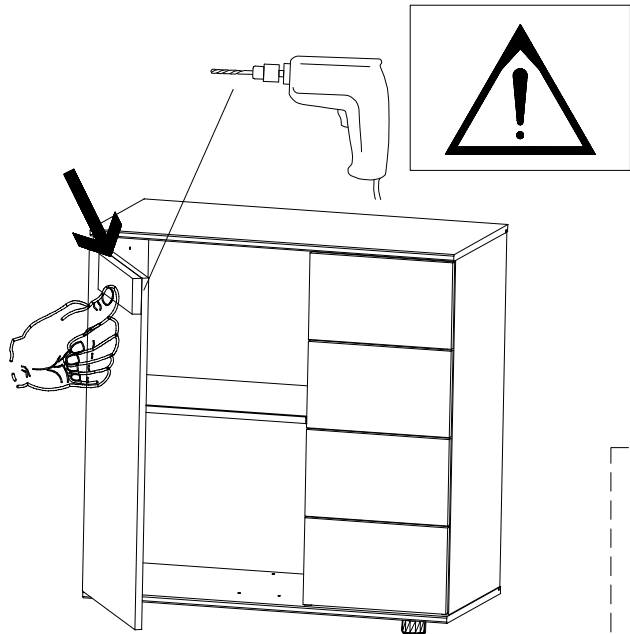
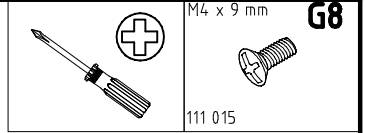
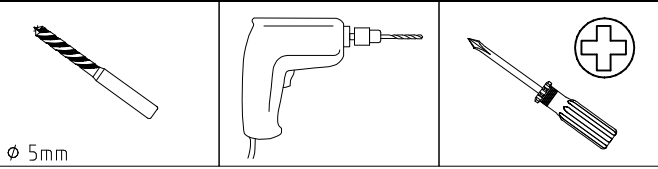
8



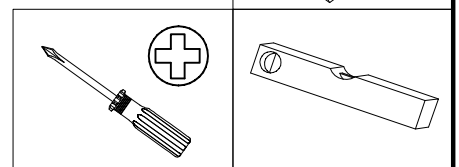
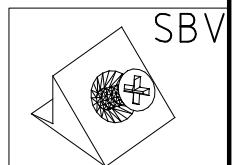
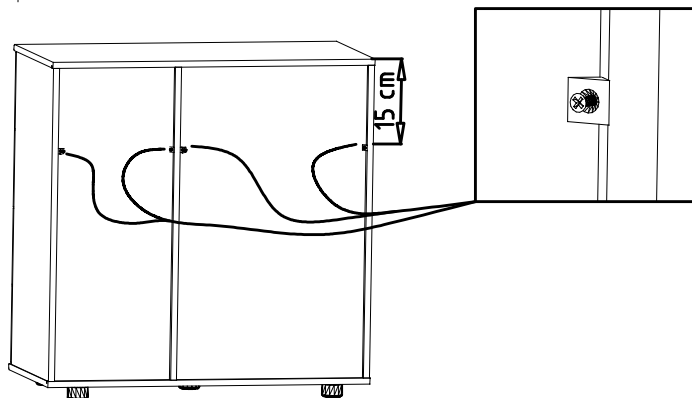
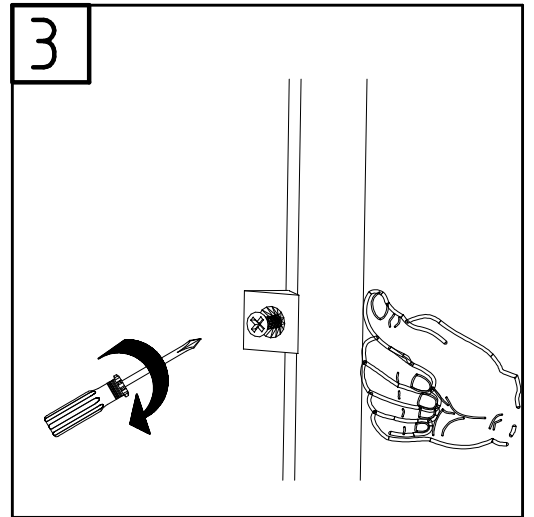
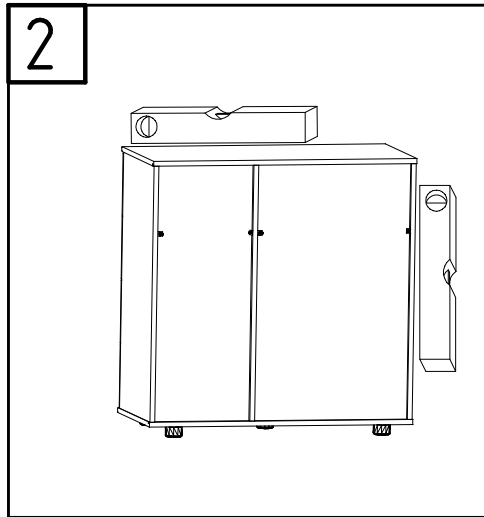
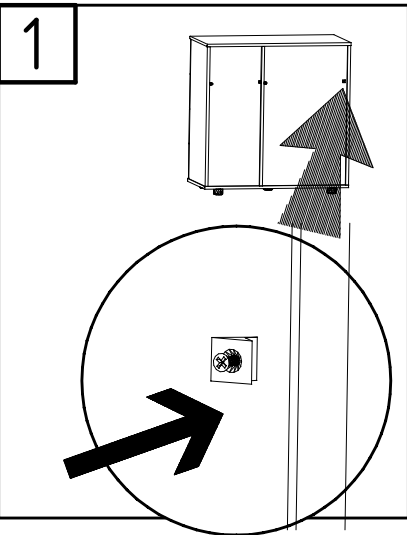
9

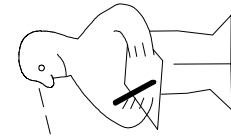
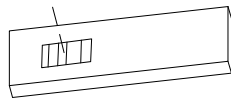
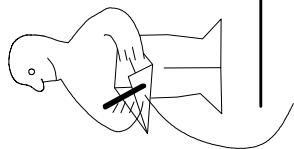
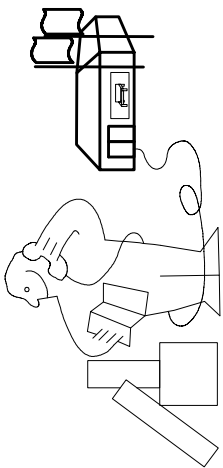
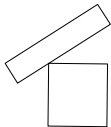
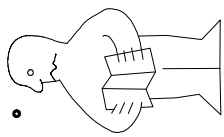


10



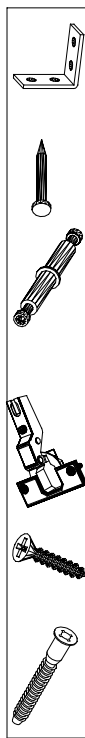
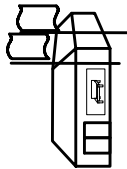
11





Modell/Model/Modèle





<121 370>	< G 1 >	<4x>

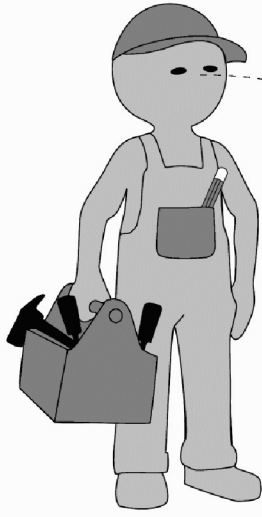
Anderungen die dem Technischen Fortschritt geschuldet sind, behalten wir uns vor!
 Bei nicht vorschriftsmäßiger und/ oder nicht fachmännischer Montage wird bei Personen- und/ oder Sachschäden keinerlei Haftung übernommen.

WIMEX Wohnbedarf Import Export Handels GmbH & CoKG / Postfach 1407/ 49112 Georgsmarienhütte/ Germany
 Tel.:(+49) 054-01 8598 0 Fax: (+49) 054-01 8598 33 Mail: service_H@wimex-online.com

TOUF-NR. / TOUF-NO.	BOX-NR. / BOX-NO.	AUFGABEN-NR. / NO. DE L'ORDRE
23203	30110XY	
Kunde / Customer / Client MAX MUSTERMANN		
Kommission / your order reference / votre reference 3377 MINDEN		
Dekor / Decor / Décor / Modell / Model / Modèle F99 SAMPLE		
F99842 SCHWEBTÜRERSCHRANK 250 CM H 216CM PLANKENEICHE NB + RAU STEEL PLANKENEICHE NACHBILDUNG		
Paket / Package / Paquet 414760 SOCKEL		
Paket / Package / Paquet 1 von 8	colli Kommission 10	
HSP-SWIT BOD 50 TEXT/TEX SOCKEL 32 FRESH TV / TV SO-BOD TEXT RASTEX/ ZNBOD D18MM 1X KLSTA 104		
Montage - Anleitung KS-64	Laenge Breite	520,0 568,0
SOCKEL32 KLEB		



104
 OBEN
 5
 30/19
 HAUT
 23.08.19
 SOUVENIR / 1.
 ABOVE
 OBEN



WIMEX Wohnbedarf
 Import Export Handelsges mbH & Co. KG
 Werner-von-Siemens-Str. 35
 D-49124 Georgsmarienhütte - Germany

SAMPLE **23.08.19**
 Modellname Produktionsdatum
 Model Date of manufacture

