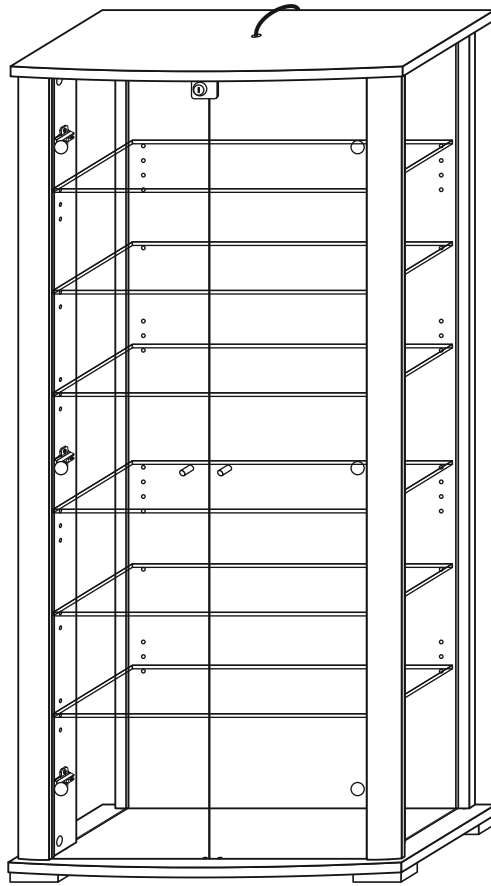
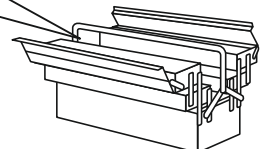
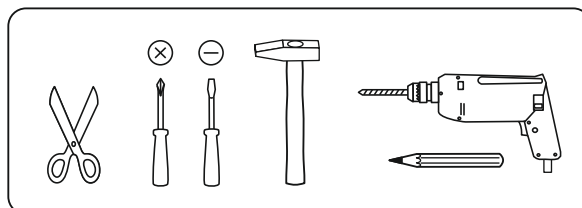
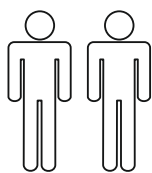
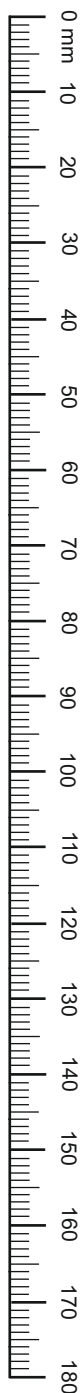


# VITRINE STELLA

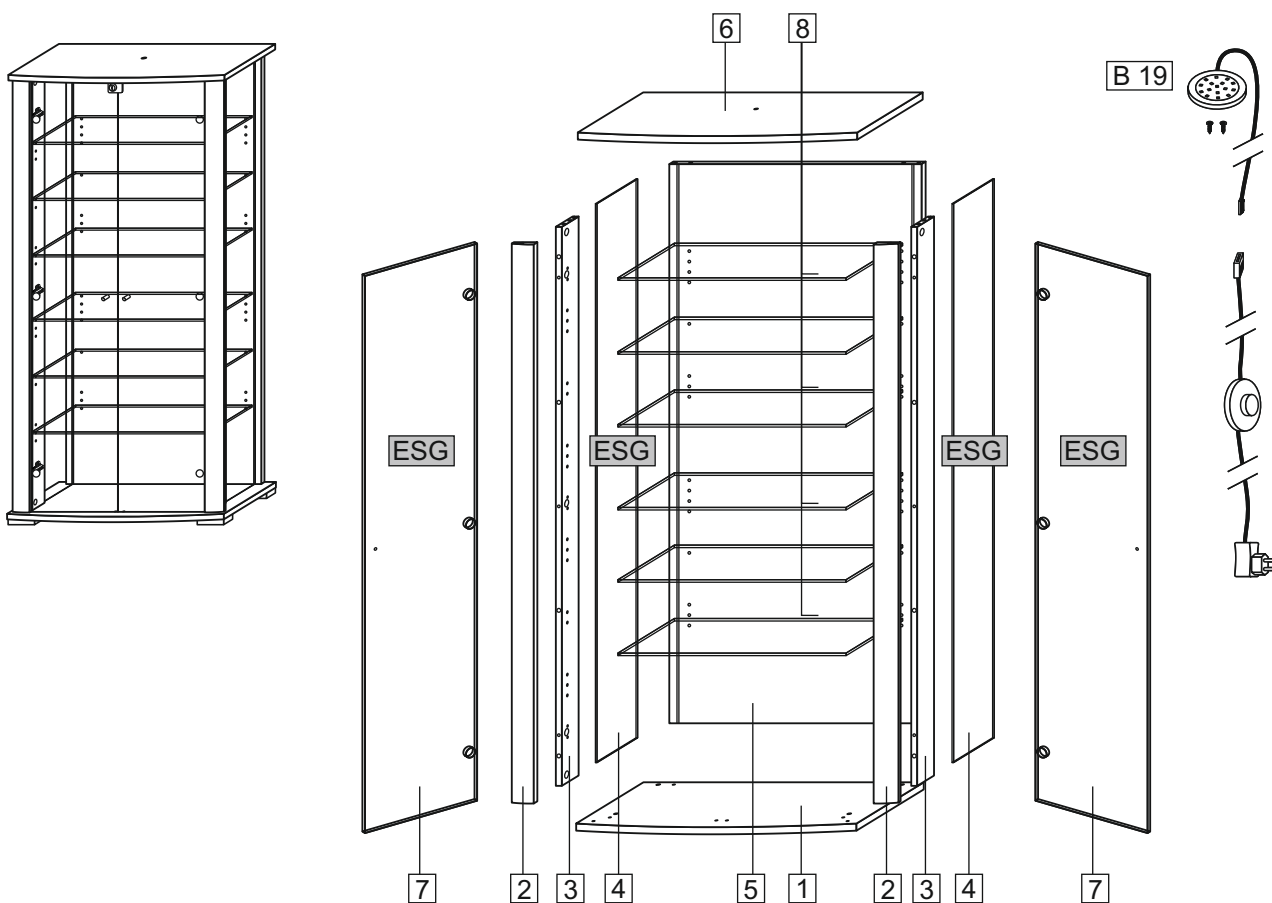


- |   |                                     |
|---|-------------------------------------|
| <b>(D)</b> Montageanleitung             | <b>(GB)</b> Assembly instructions   |
| <b>(FR)</b> Notice de montage           | <b>(IT)</b> Istruzioni di montaggio |
| <b>(NL)</b> Handleiding voor de montage | <b>(PL)</b> Instrukcja montażu      |
| <b>(CZ)</b> Montážní návod              | <b>(SK)</b> Návod na montáž         |
| <b>(HU)</b> Szerelési útmutató          | <b>(RO)</b> Instrucțiuni de montare |
| <b>(TR)</b> Montaj talimati             | <b>(RU)</b> инструкции по монтажу   |

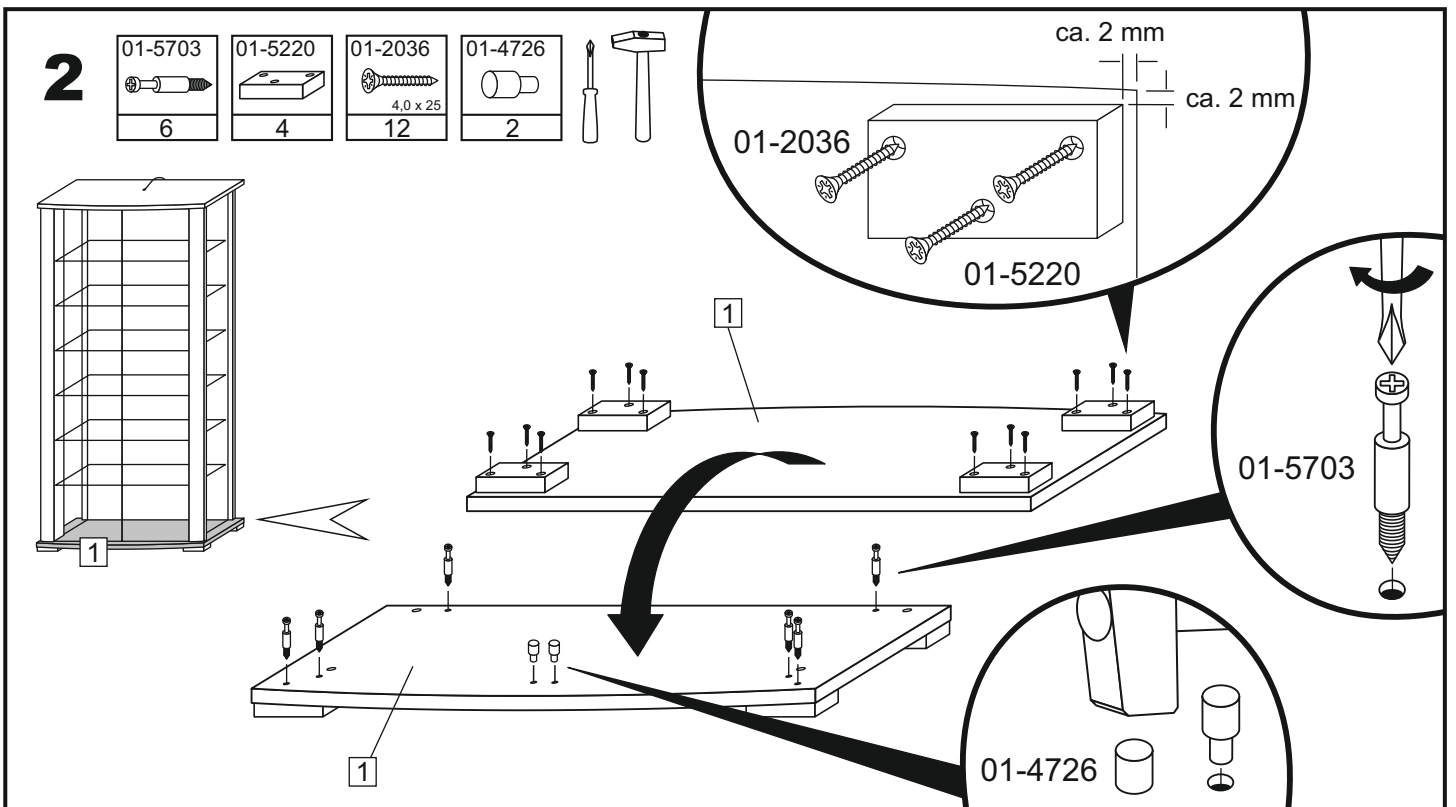
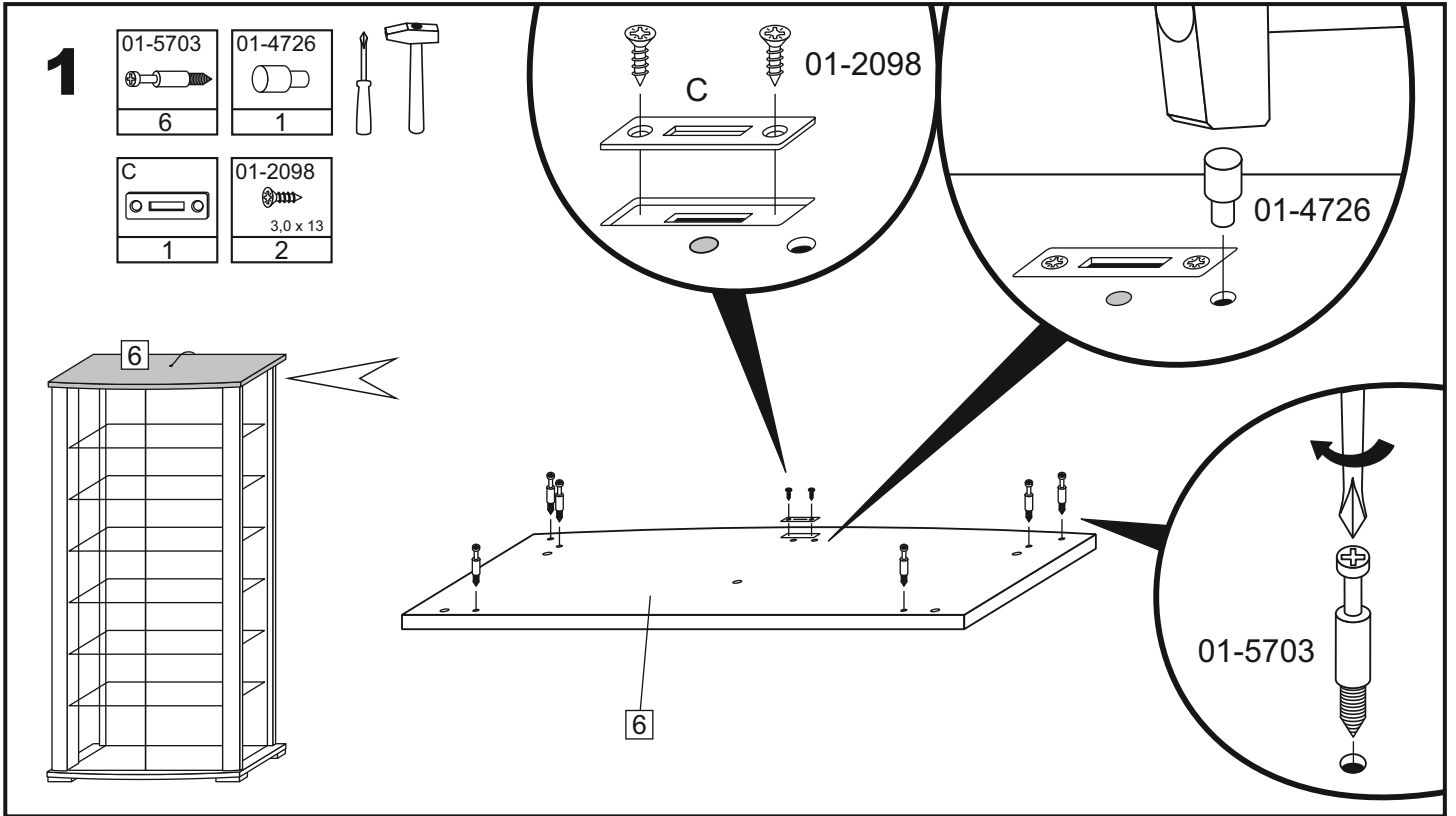
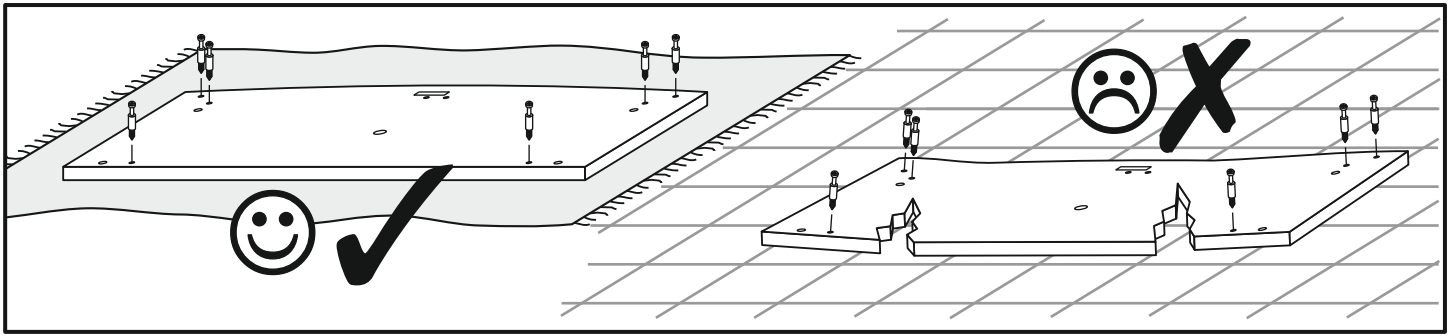




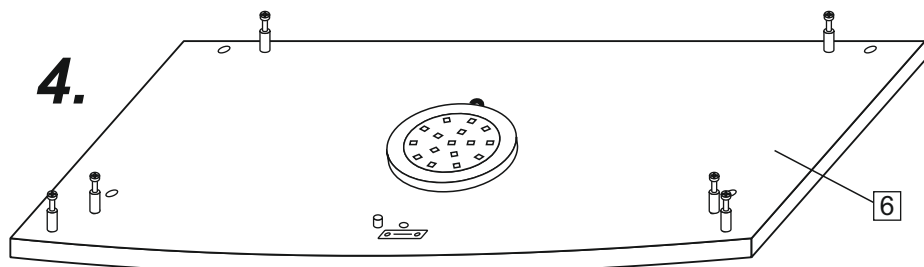
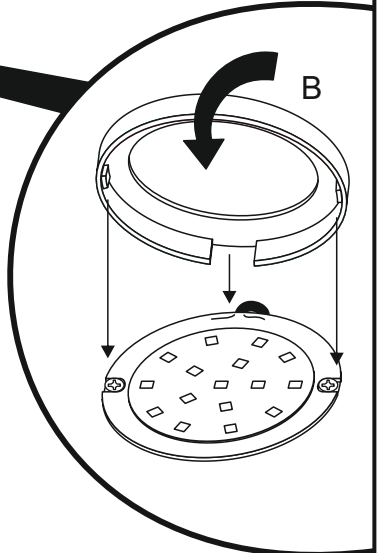
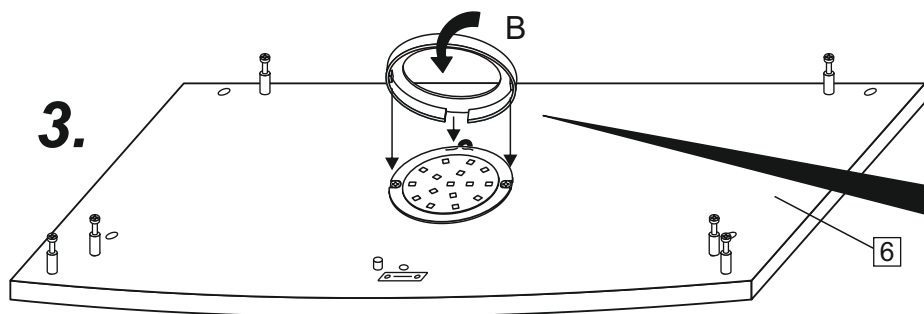
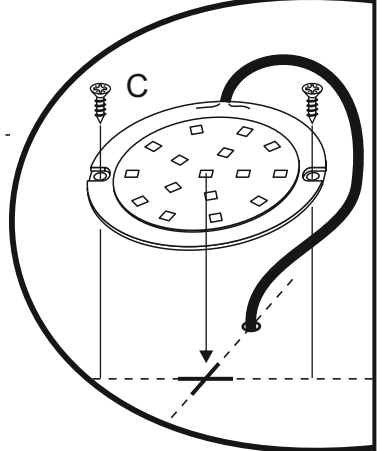
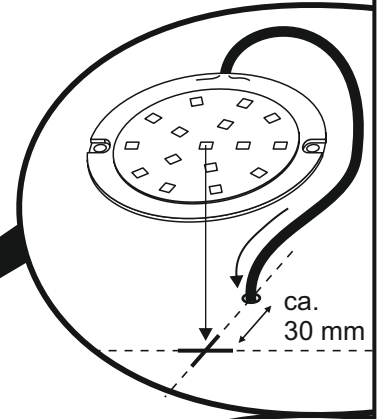
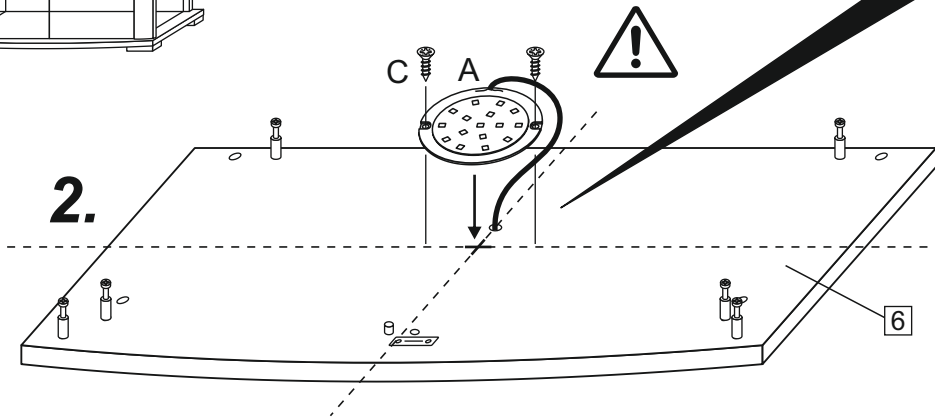
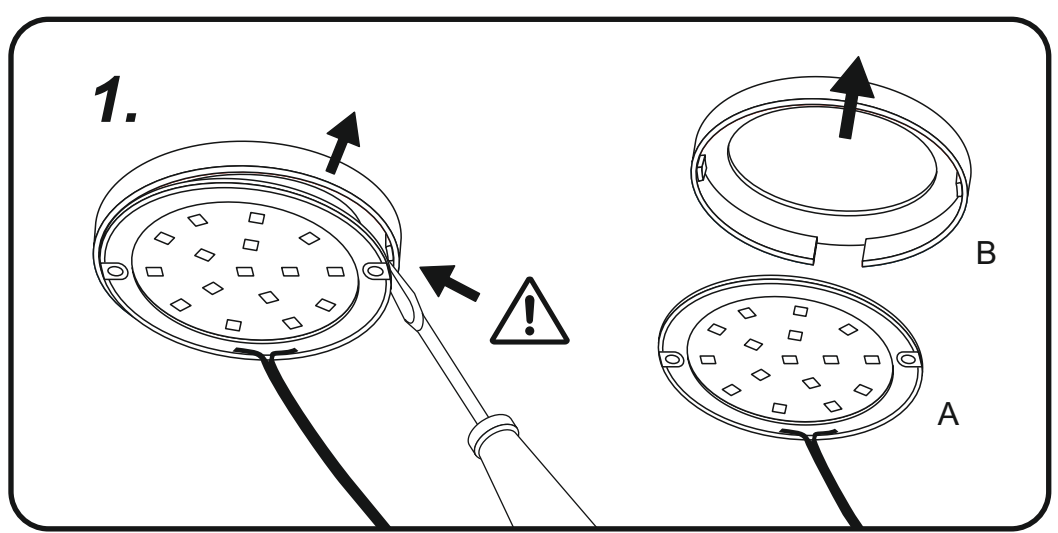
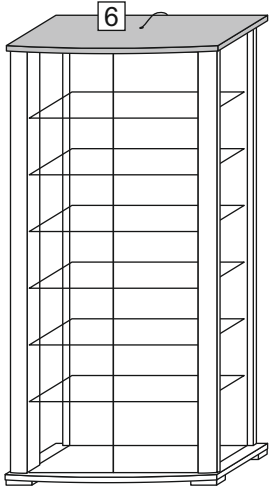
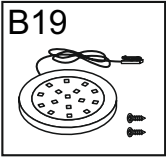
Service - Assistenza - Dienstverlening - Serviços - Serwis Servis - Szerviz - Servicii - статистическая служба		
Name • Nom • Nome • Naam Nazwa • Jméno • Názov • Név Denumire • Isim • название		
Nr. • No. • N° • номеро • Č • Sz		
Тур • Туре • Тір • Típus • Тиро • тип		

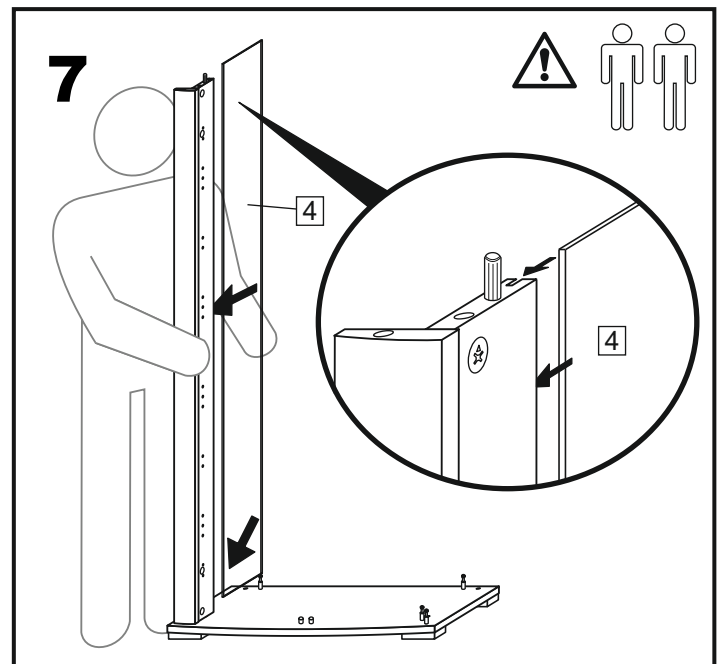
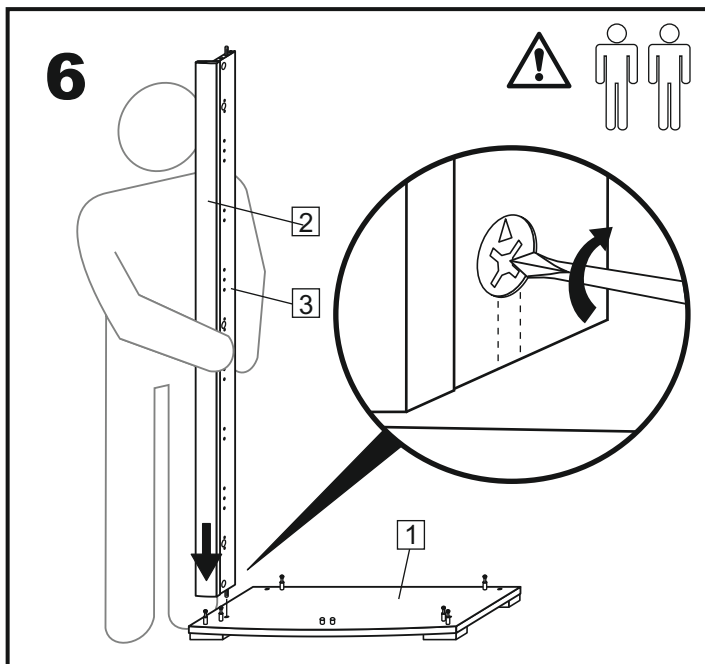
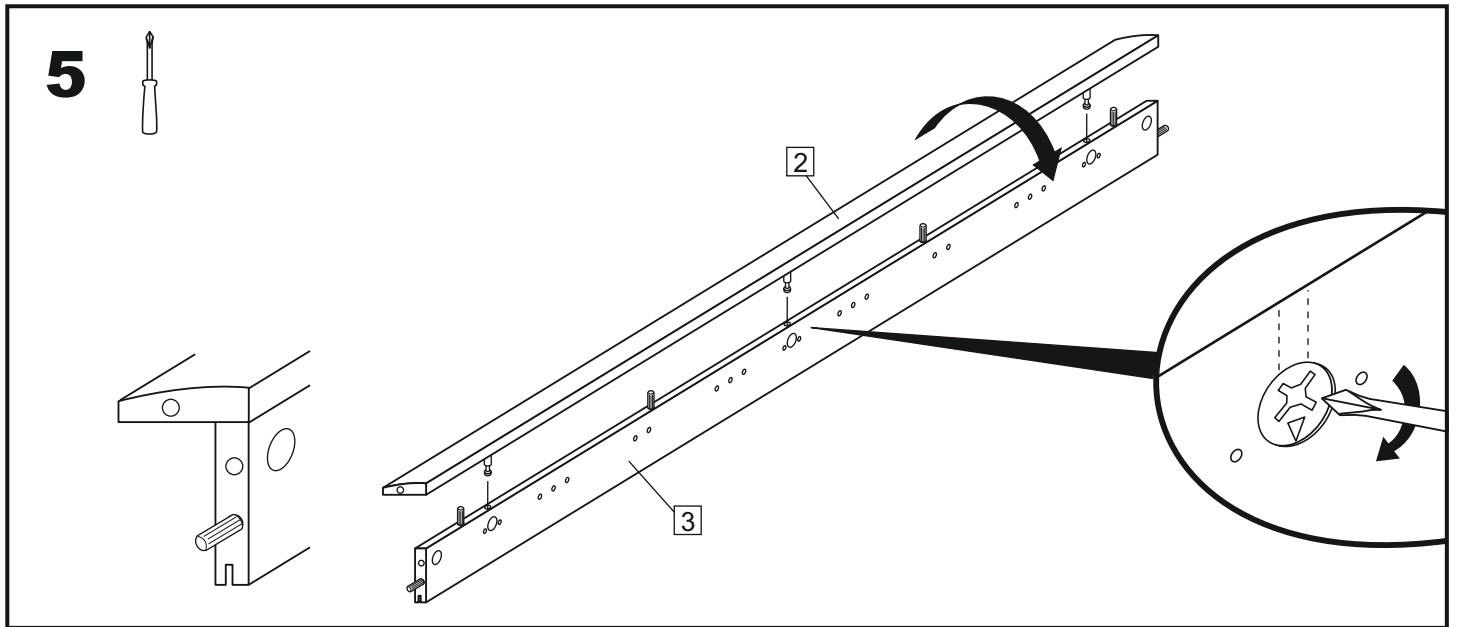
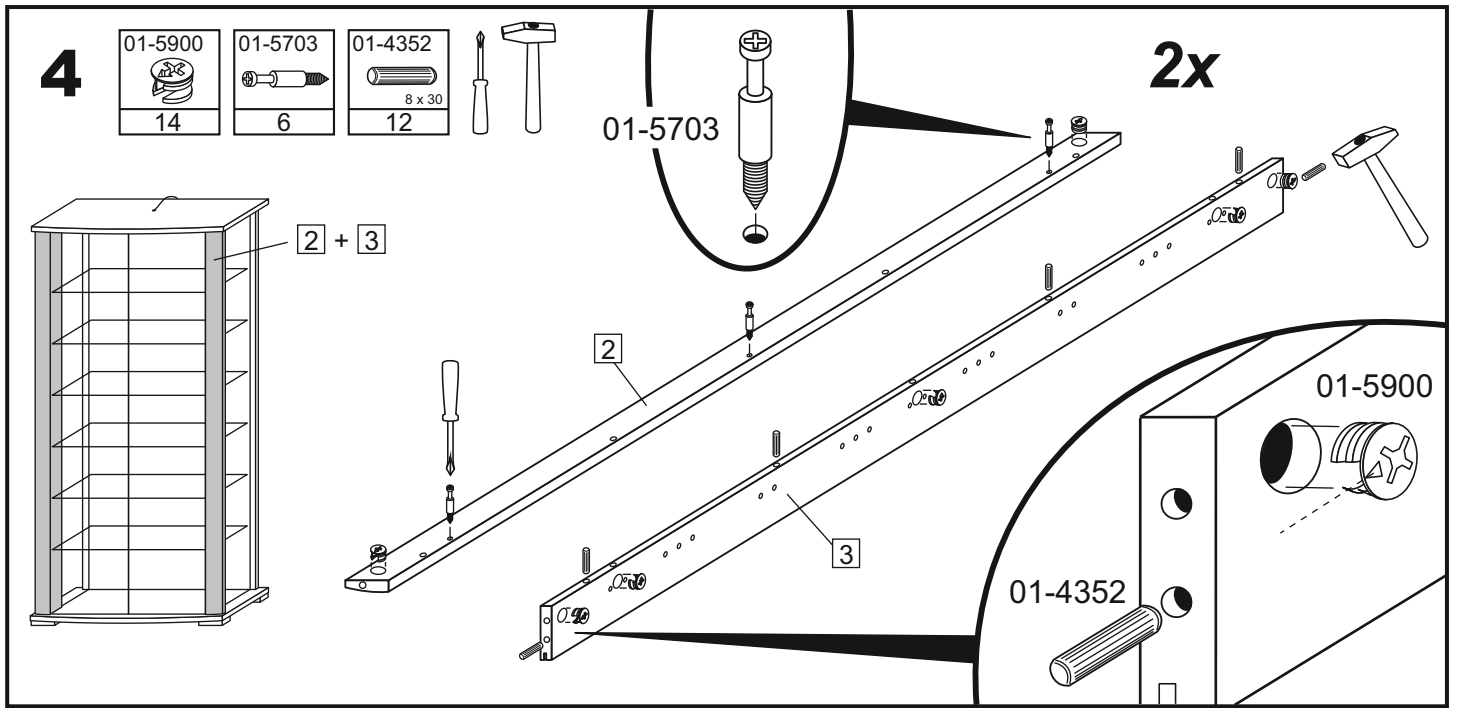


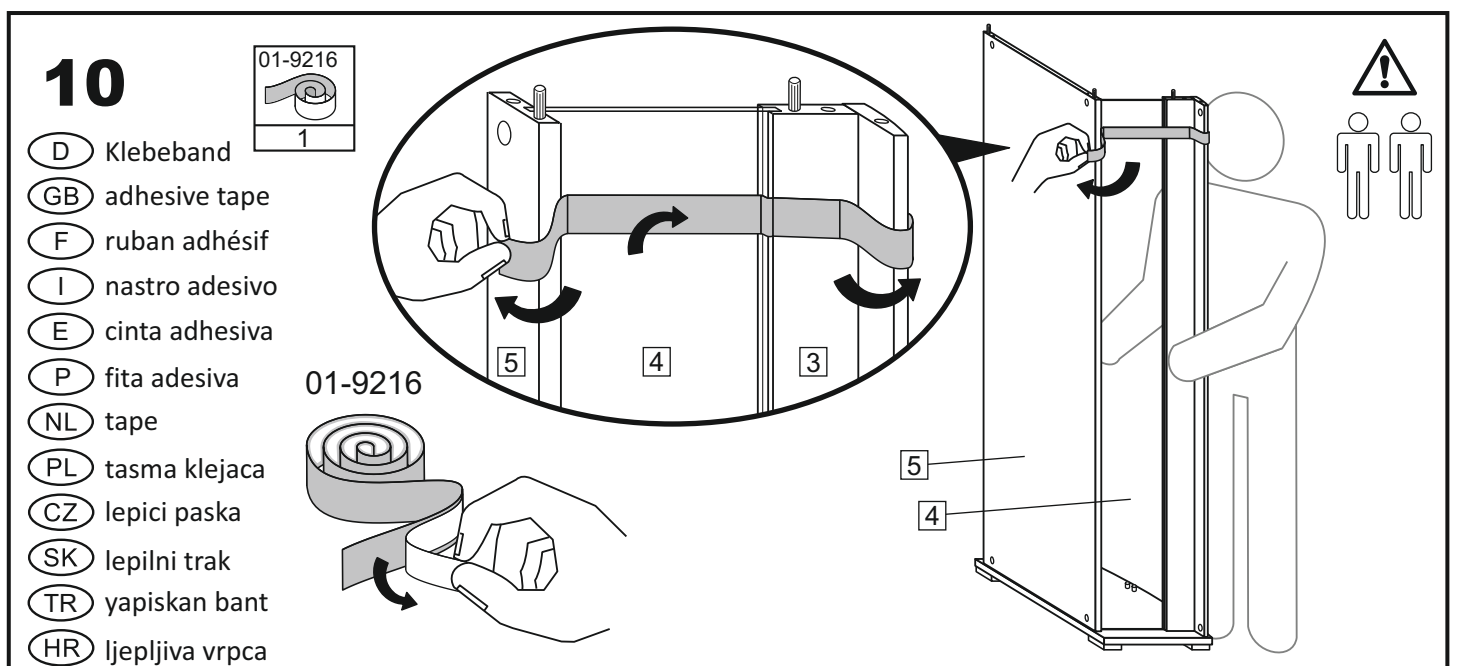
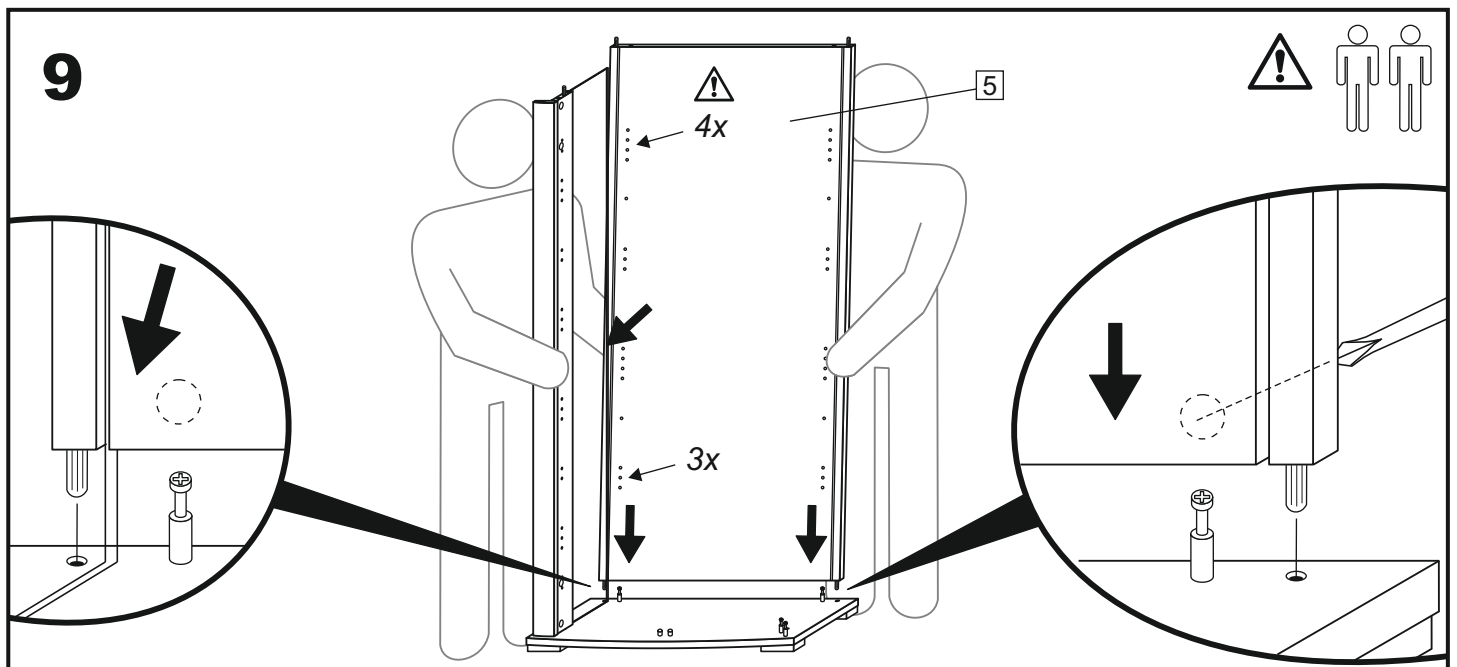
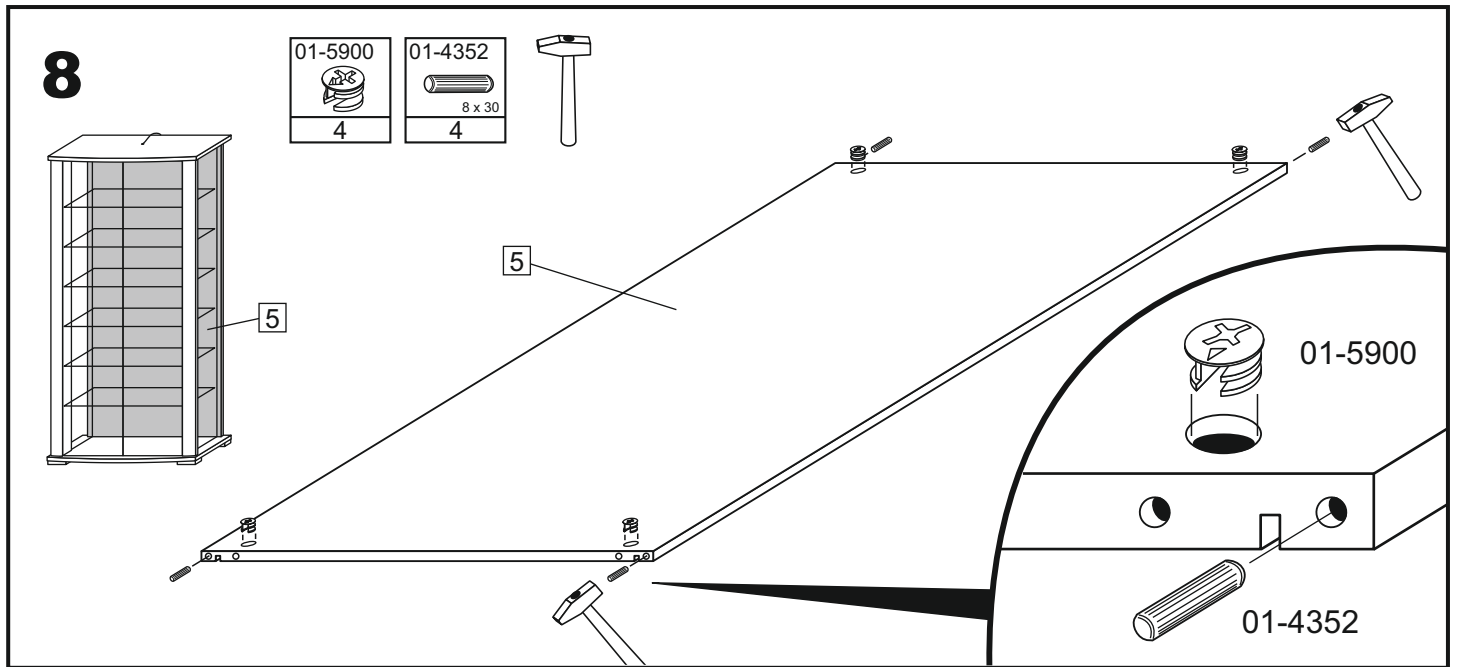
01-5900  18	01-5703  18	01-4352  8 x 30 16	01-5220  4	01-2036  4,0 x 25 12	01-3517  6	01-2045  6,3 x 13,5 12	01-4726  3	01-9216  1
01-4429 01-4510 01-4512  8	01-3015  6	01-2994  6	01-2995  6	01-2863  12	01-6507  2	01-9505  2	01-2503  4 x 17 2	01-4706  12
01-4701  12	01-9888  12	01-9889  1	01-2034  3,5 x 15 2	A  1	B  2	C  1	01-2098  3,0 x 13 2	D  2



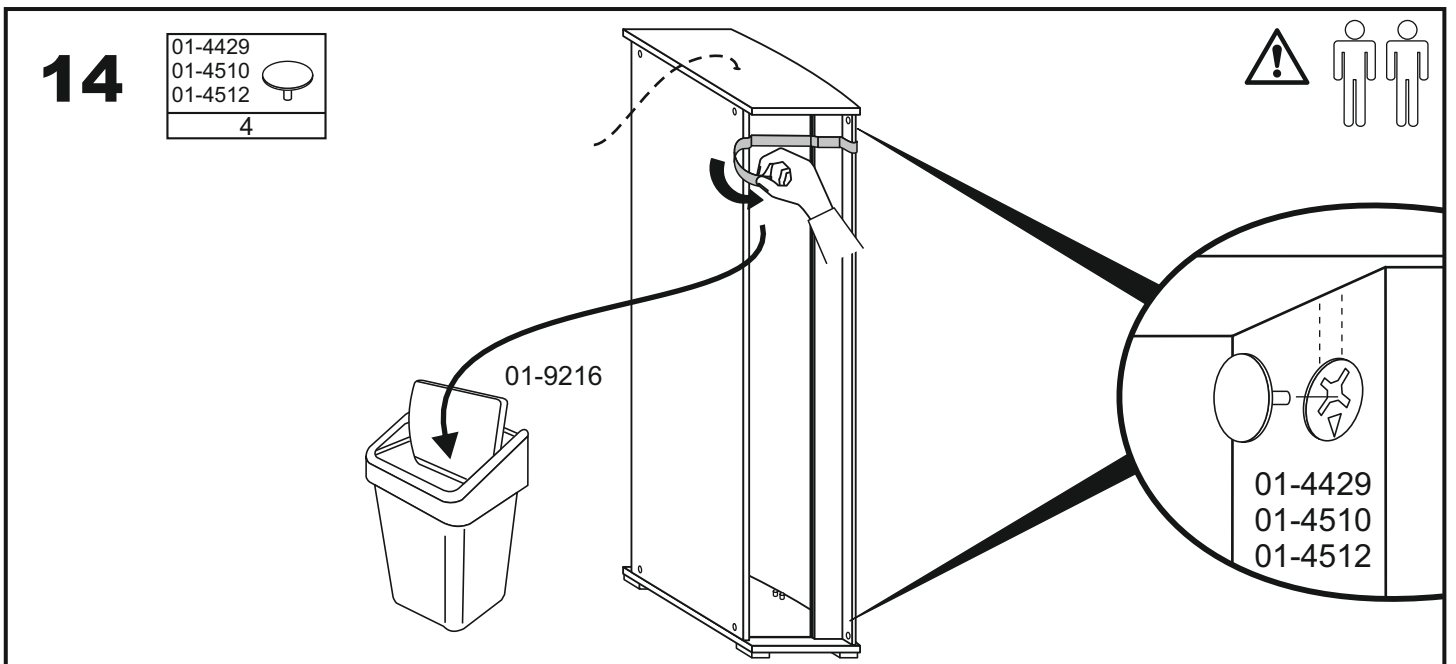
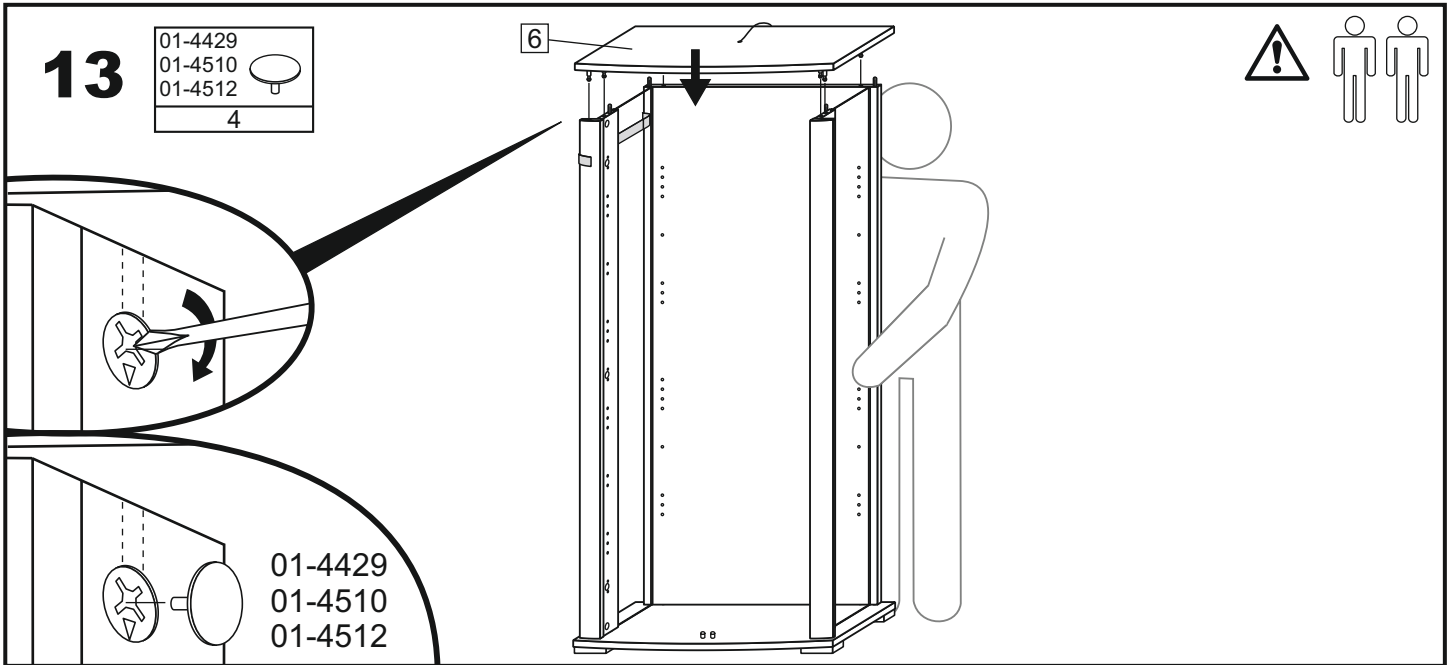
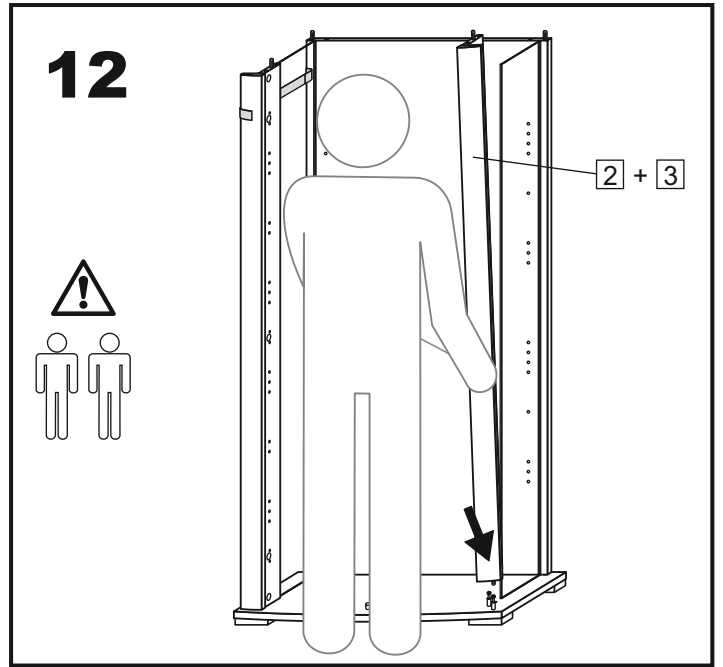
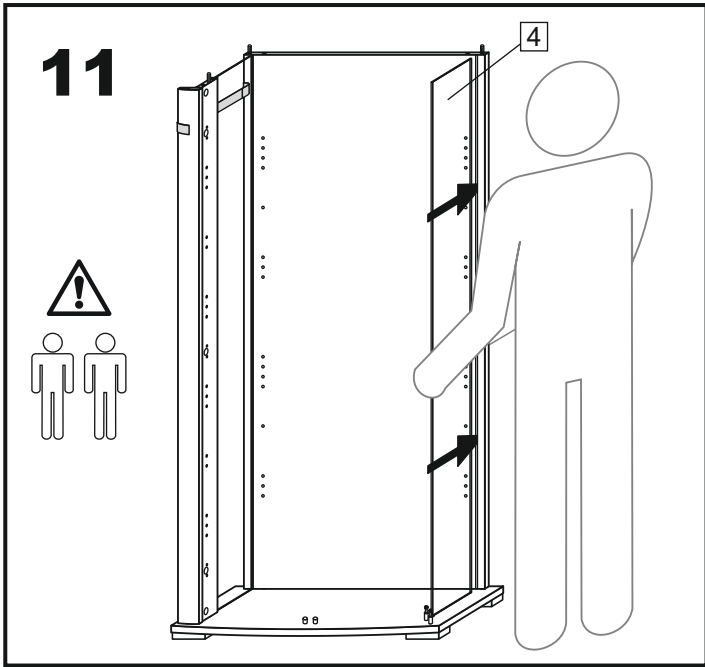
**3**

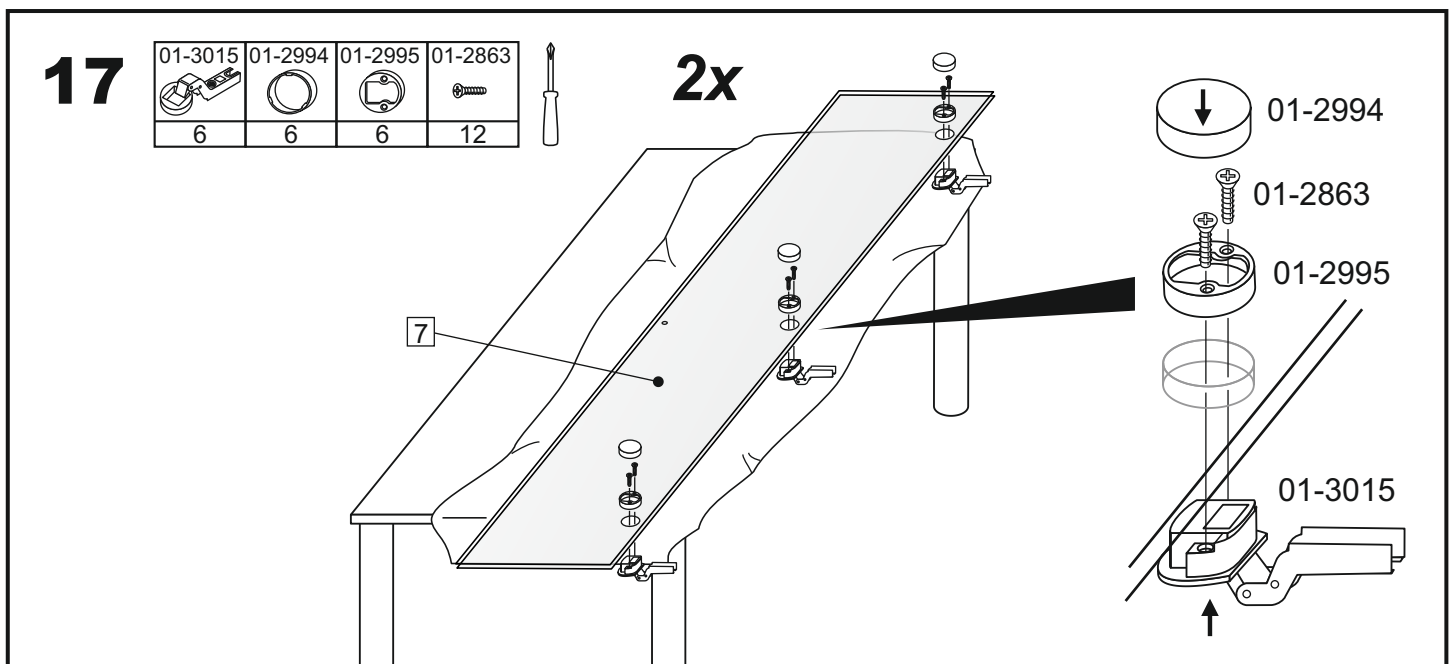
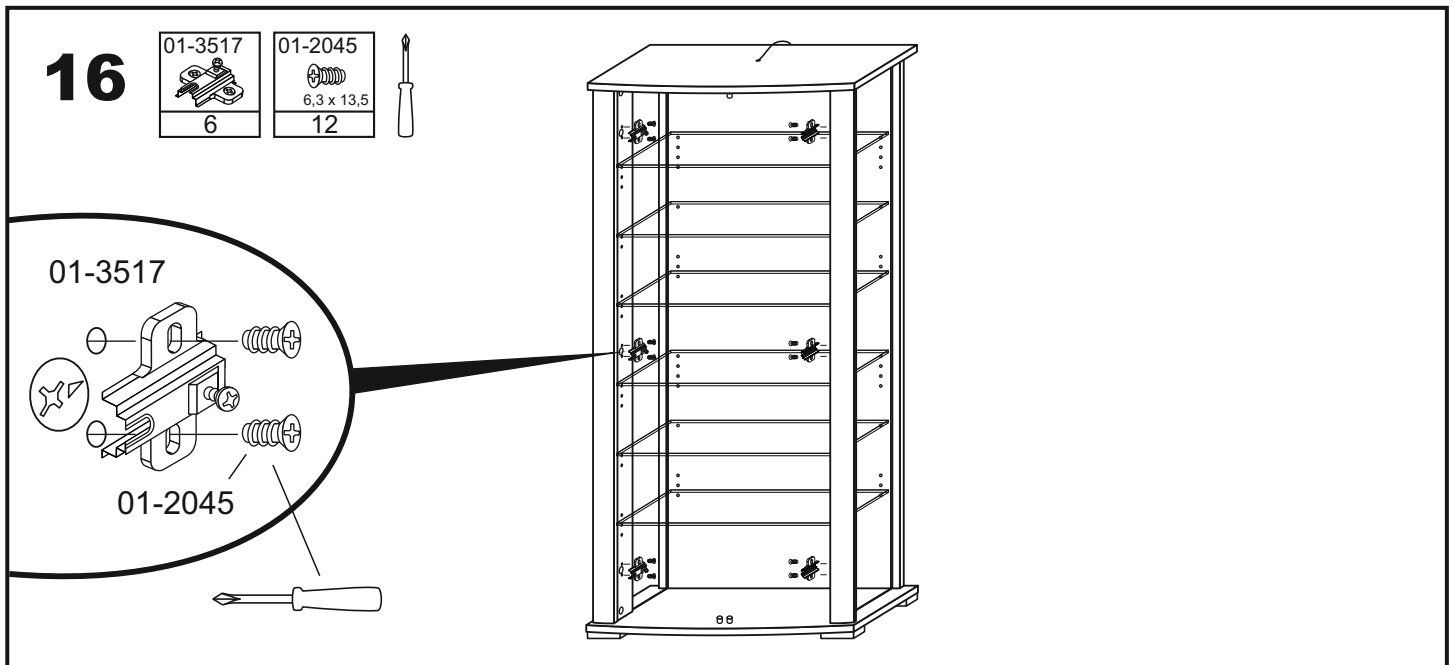
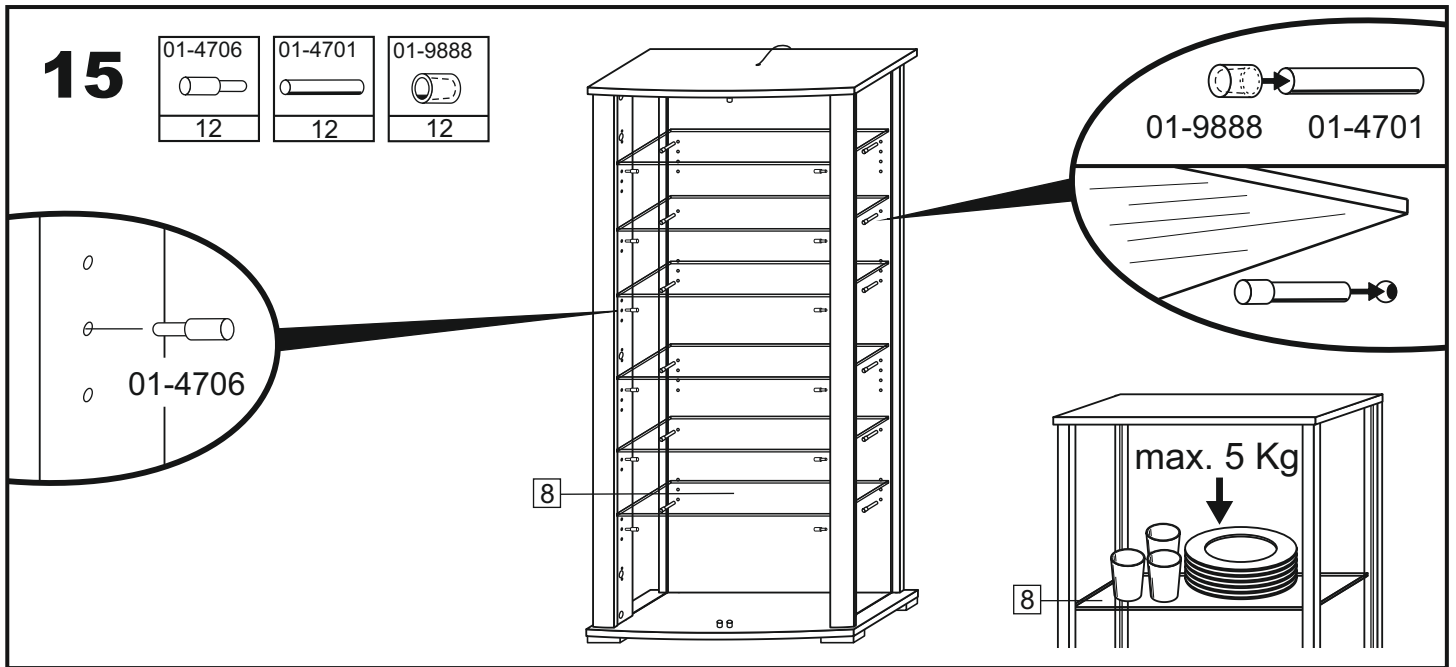




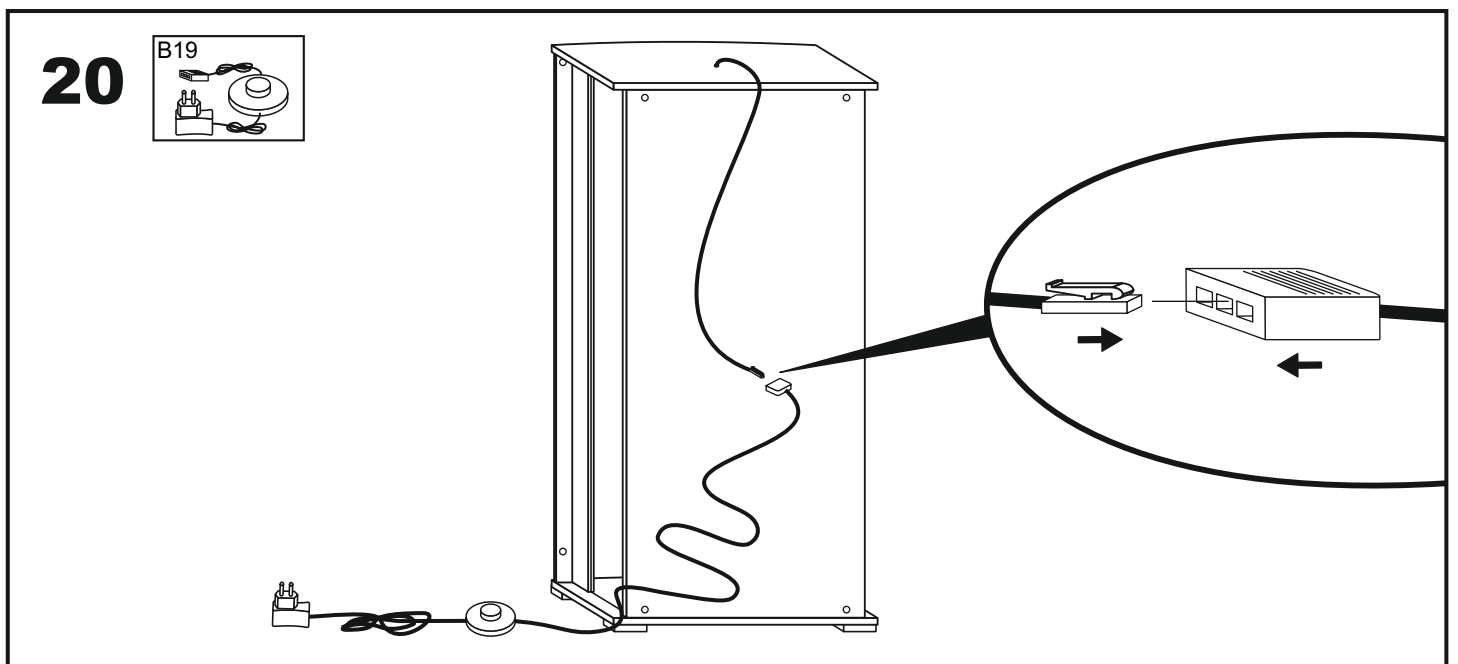
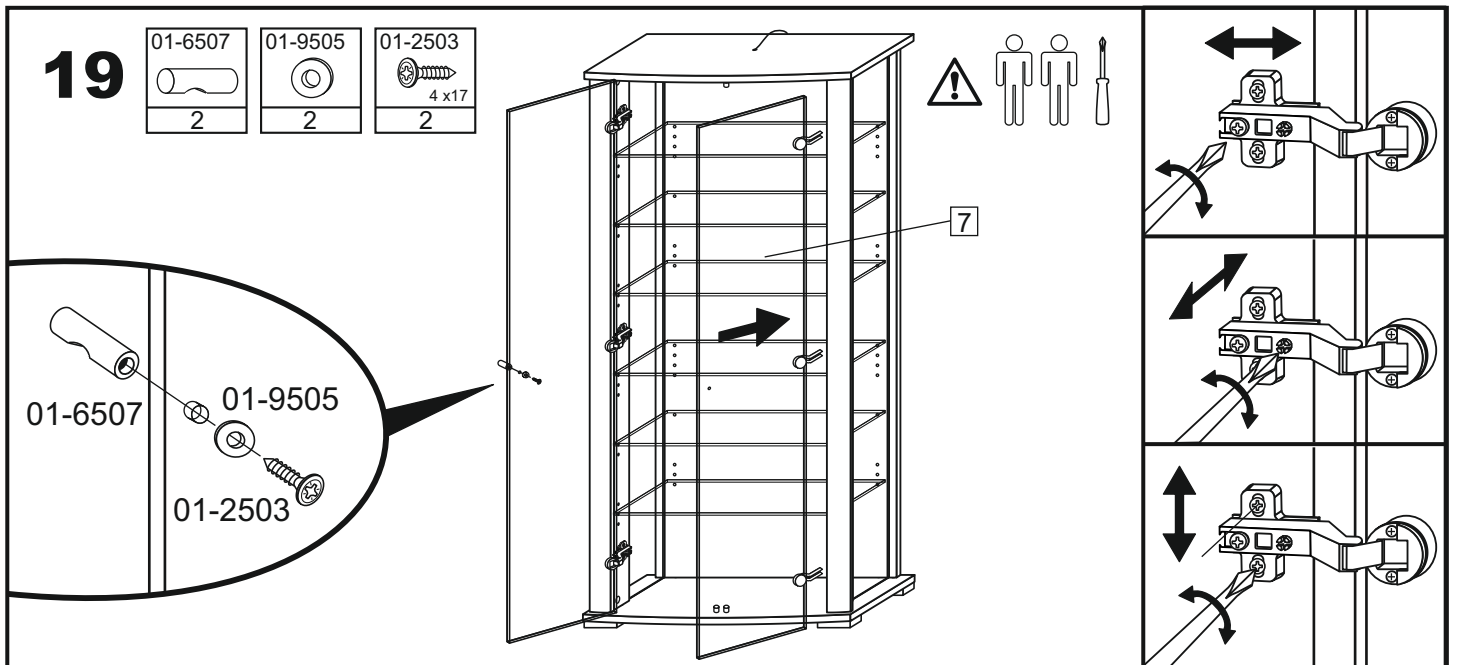
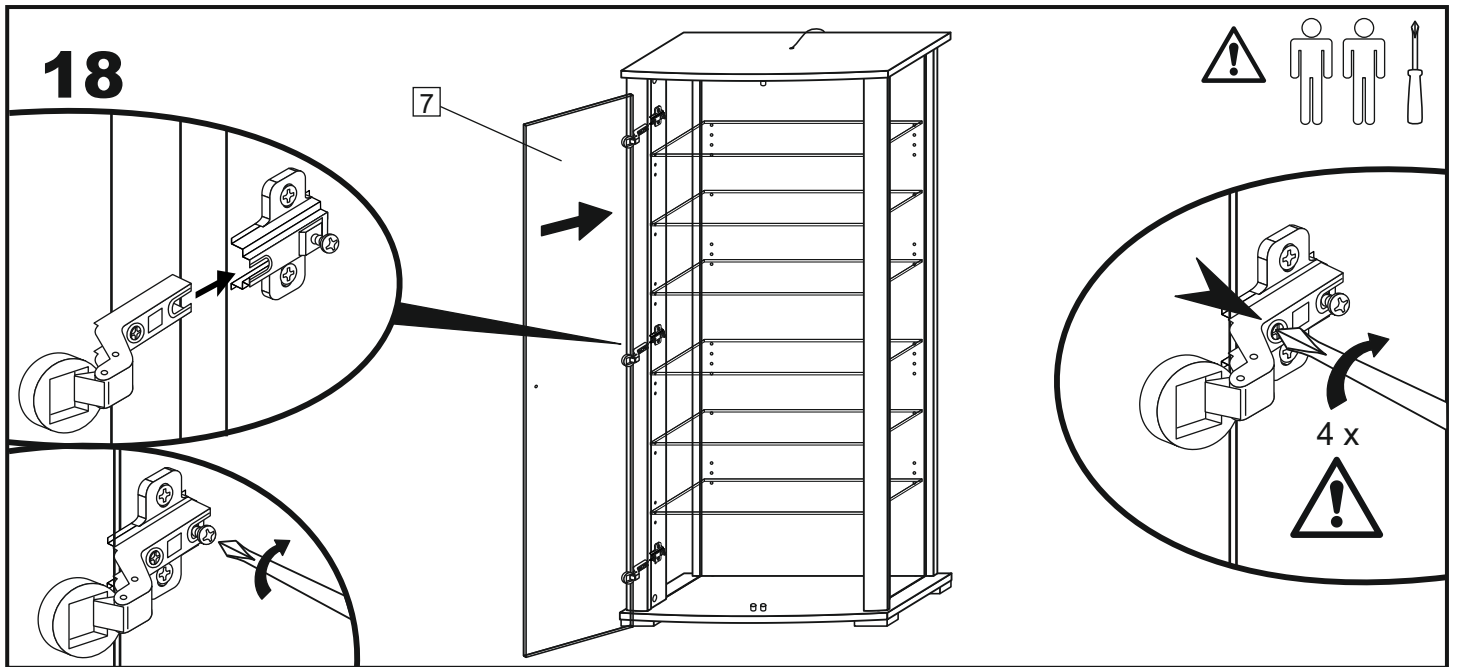


- (D) Klebeband
- (GB) adhesive tape
- (F) ruban adhésif
- (I) nastro adesivo
- (E) cinta adhesiva
- (P) fita adesiva
- (NL) tape
- (PL) tasma klejaca
- (CZ) lepicí páska
- (SK) lepilni trak
- (TR) yapışkan bant
- (HR) ljepljiva vrpca

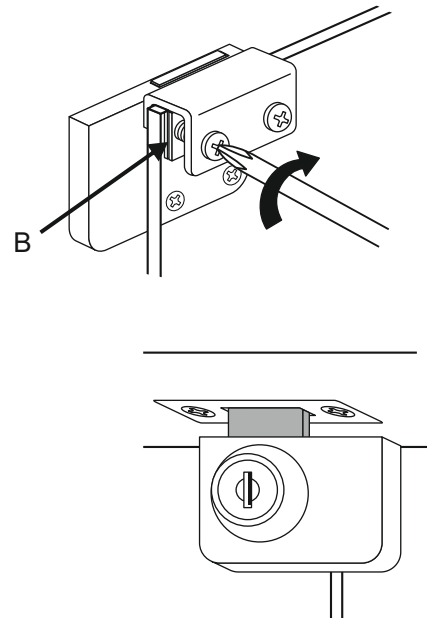
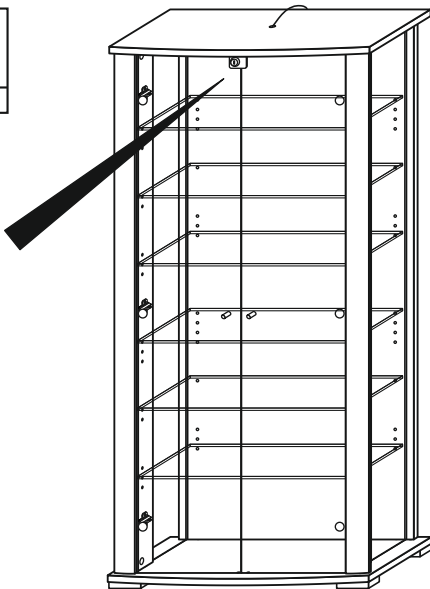
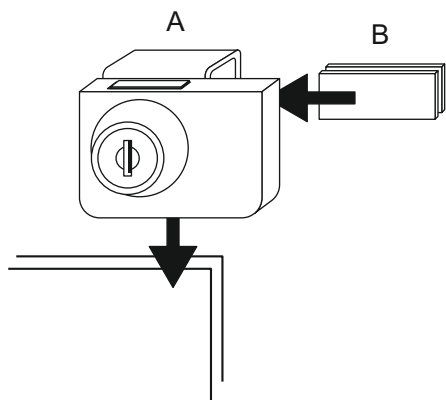
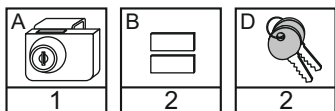








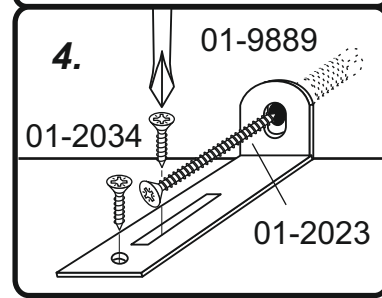
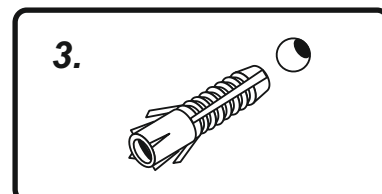
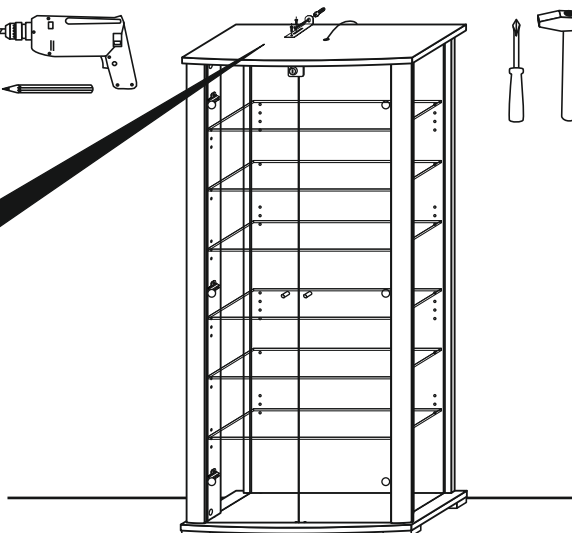
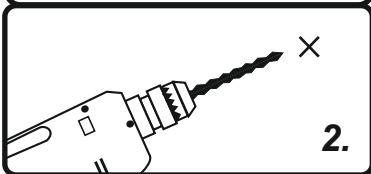
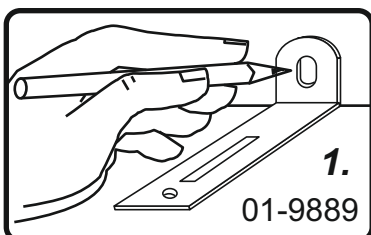
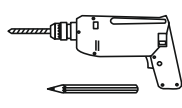
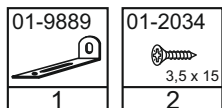
# 21



**!** Achtung · Attention · Attenzione · Opgelet · Uwaga · Pozor · Figyelem · Atentie · Dikkat · Внимание **!**

D	Wandbefestigung dient als Kippschutz - unbedingt anbringen! Bei einigen Wandtypen kann ein Spezialdübel erforderlich sein!	CZ	Montáž na stenu slouží jako ochrana proti převrnutí - bezpodmínečně umíste! U některých typu sten může být zapotřebí speciální hmoždinka!
GB	The wall fastening serves to prevent tipping - be absolutely sure to mount it! For certain wall types, a special dowel may be necessary!	SK	Upevnenie na stenu slúži ako ochrana proti prevráteniu - bezpodmienečne použite! Pre niektoré druhy stien môže byť potrebná špeciálna hmoždinka!
F	La fixation murale sert de protection contre le basculement - à installer impérativement! Pour certains types de murs il faut des chevilles spéciales!	E	Por su seguridad! Fijar el mueble a la pared. Advertencia! La fijación la ha de llevar a cabo por personal adecuado, ya que requiere el uso de tacos que se adapten al tipo de pared!
I	Il fissaggio alla parete serve da protezione anti - ribaltamento - attaccarla assolutamente! Per alcune strutture di parete può essere necessario un tassello speciale!	P	Para sua segurança! Fixação do móvel ao muro. Atenção! A fixação deverá ser efetuada por pessoa habilitada, visto que são necessárias cavilhas adaptadas ao tipo de parede.
NL	Bevestiging aan de muur dient als kantelbescherming - zeker en vast bevestigen! Bij enkele muurtypes is een speciale plug mis-schien vereist!	TR	Duvardaki sabitleme, devrilmeye karsi bir emniyet tedbiridir ve mutlaka monte edilmelidir! Bazi duvar tiplerinde bunan için özel dübel gerekli olabilir!
PL	Mocowanie do sciany jest jednocześnie zabezpieczeniem przed przewróceniem - koniecznie zamontowac! Do niektórych rodzajów scian koniecznie zastosowac specjalne kolki mocujace.	HR	Upozorenje! Montaza sa zidnim nosacem!

# 22



D	Bitte nur mit einem Staubtuch oder leicht feuchtem Lappen reinigen. Keine scheuernden Putzmittel verwenden.	NL	Reinig alleen met een stofdoek of een lichtjes vochtige doek. Gebruik geen schurende poetsmiddelen.
GB	Please only clean with a duster or a damp cloth. Do not use any abrasive cleaners.	PL	Czyszczenie należy wykonać wyłącznie za pomocą ściereczki lub lekko nawilżonego ręcznika. Nie stosować środków czyszczących do szorowania.
F	Veillez nettoyer uniquement avec un chiffon à poussière ou un chiffon légèrement humide. Ne pas utiliser de détergent abrasif.	CZ	Čistěte prosím jen prachovkou nebo lehce navlhčeným hadrem. Nepoužívejte drhnuocí čistící prostředky.
I	Si raccomanda di pulire sono con un panno per la polvere o uno strofinaccio umido. Non utilizzare detergenti abrasivi.	SK	Na čistenie používajte len prachovku alebo zľahka navlhčenú utierku. Nepoužívajte žiadne drhnúce čistiace prostriedky.
E	Por favor solo limpiar con un paño del polvo o con un paño húmedo. Nunca usar detergente rascandos.	TR	Lütfen sadece bir toz beziyile veya hafif nemli yumuşak bir bezle siliniz. Aşındırıcı temizlik malzemeleri kullanmayınız.
P	Por favor só limpar com um pano de polvo o com um pano úmido. Nunca usar detergente raspador.	HR	Molim s tucekontrapašina ili vlažno tuce čistiti. Nipošto s češati tekućina čistiti.