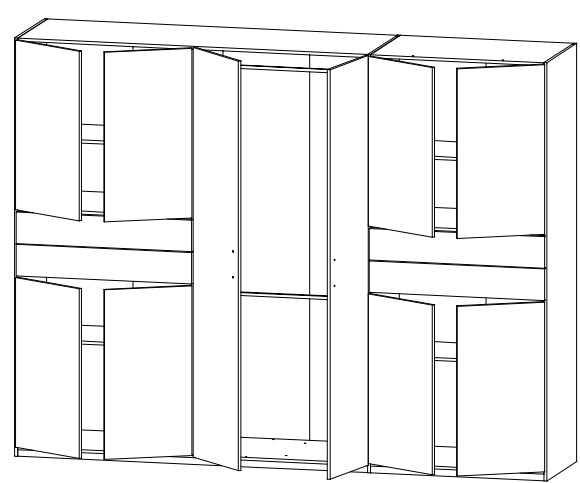
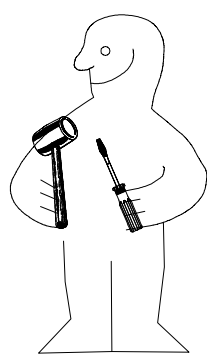
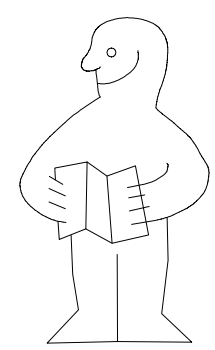
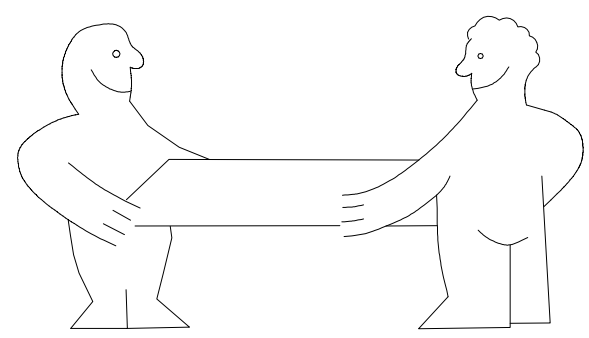
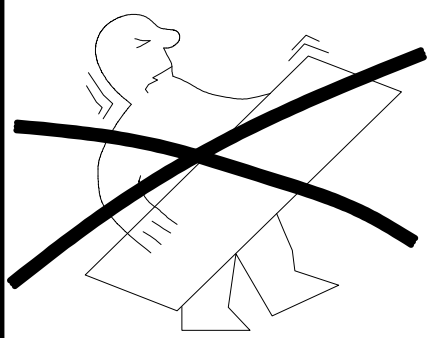


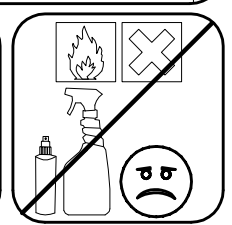
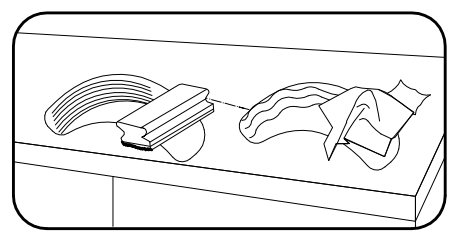
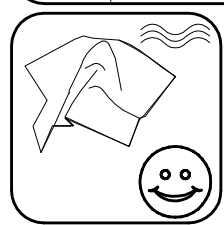
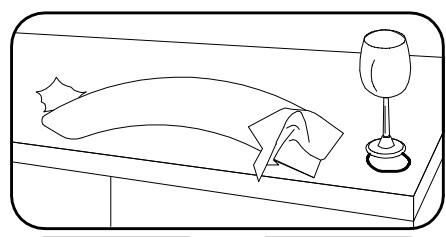
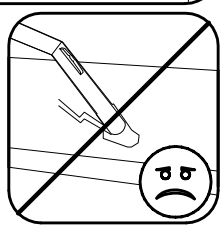
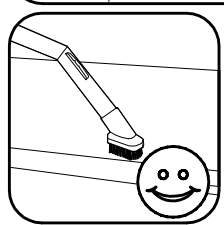
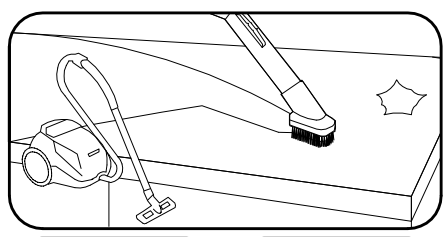
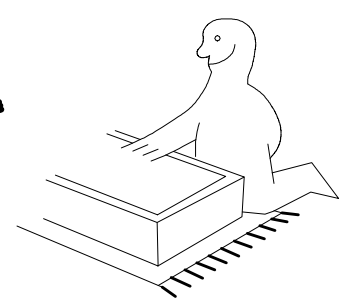
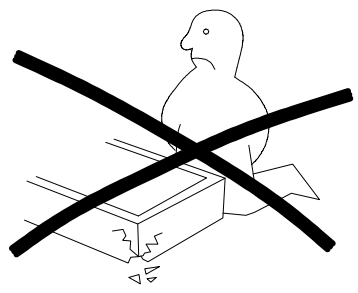
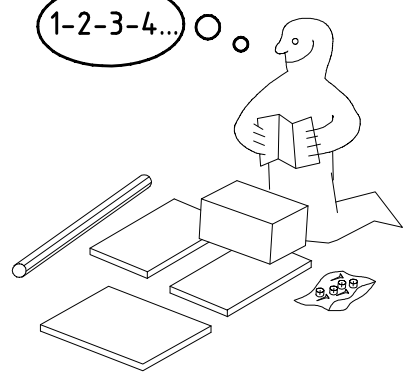
980593



NSP 270 2K1st



1-2-3-4... ○



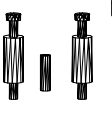
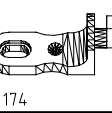




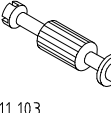
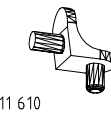

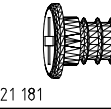
980593

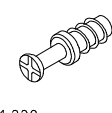

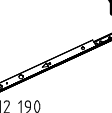
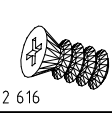
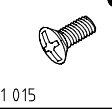
28.02.17 / -

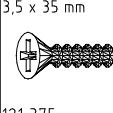
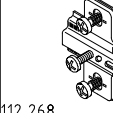
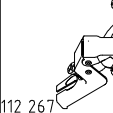
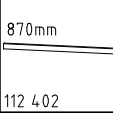
02 17

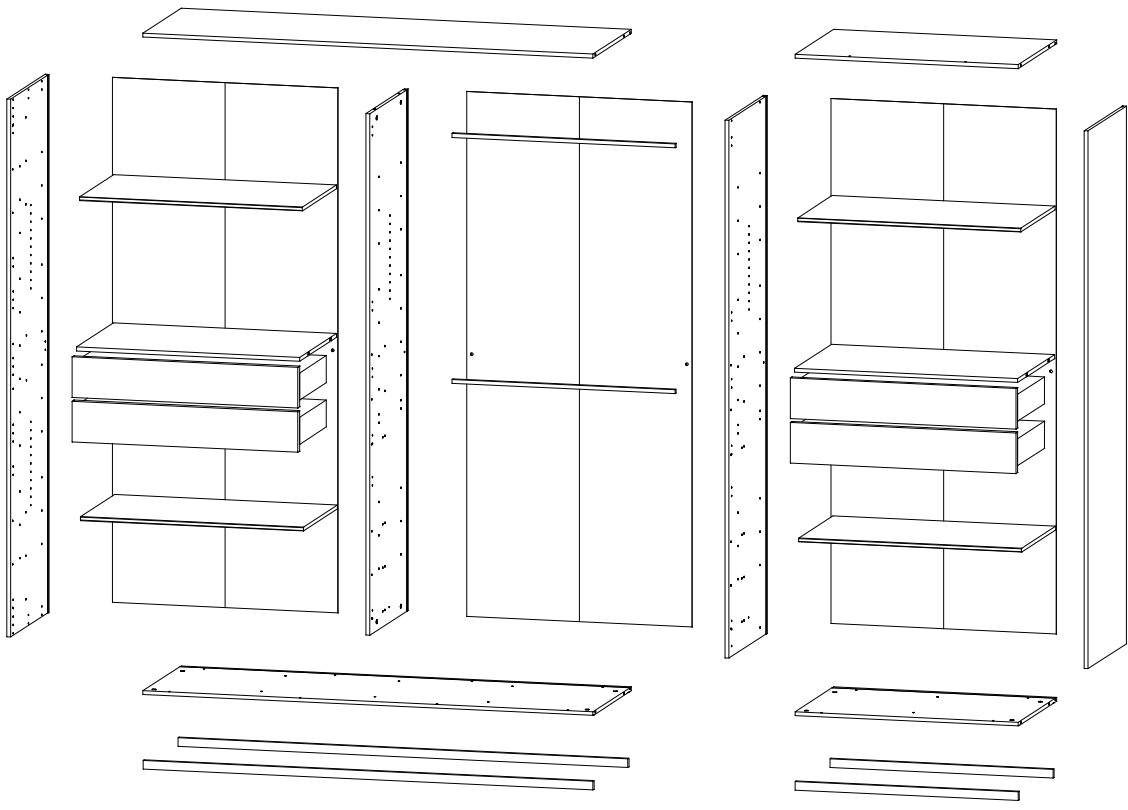
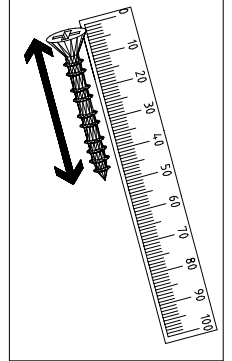
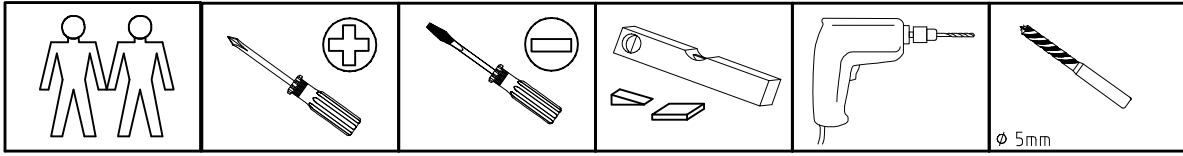
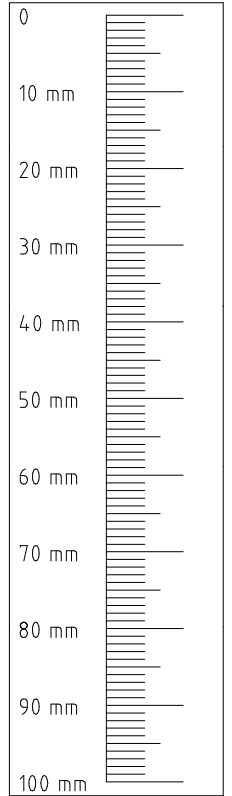
1/15

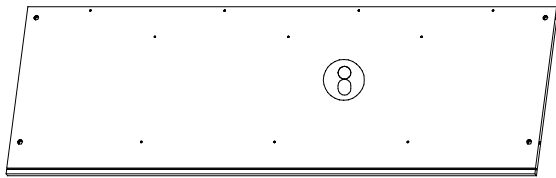
 111 252	<b>VB23</b>	8x
 111 102	<b>A</b>	20x
 111 610	<b>F3</b>	4x
 111 174	<b>J1</b>	6x
 117 006	<b>K4</b>	4x

 163 007	<b>Z</b>	3x
 111 103	<b>C</b>	12x
 111 610	<b>L7</b>	16x
 M6 x 11 mm	<b>SBV</b>	8x
 121 181	<b>T6</b>	6x

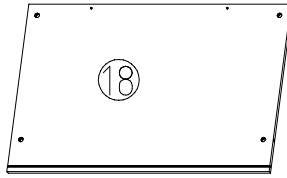
 111 229	<b>F</b>	8x
 3,5 x 15 mm	<b>G1</b>	14x
 112 190	<b>Y20</b>	8x
 M6 x 10	<b>T3</b>	16x
 111 015	<b>G8</b>	8x

 3,5 x 35 mm	<b>G14</b>	12x
 112 375	<b>M</b>	22x
 112 268	<b>N</b>	22x
 870mm	<b>K20</b>	2x

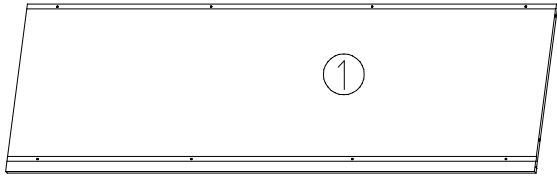




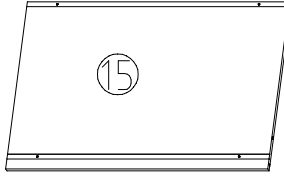
1793 x 560 x 15



873 x 560 x 15



1793 x 560 x 15



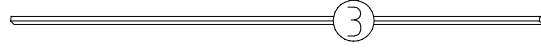
873 x 560 x 15



1793 x 33 x 15



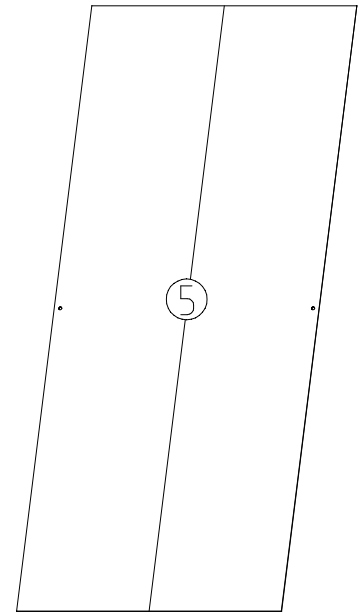
873 x 33 x 15



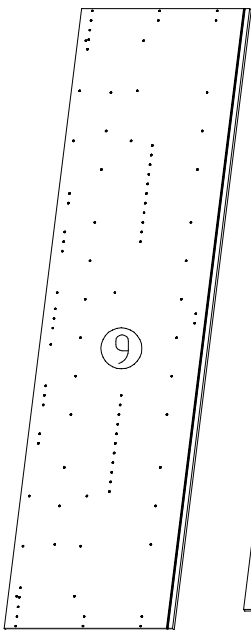
1793 x 33 x 15



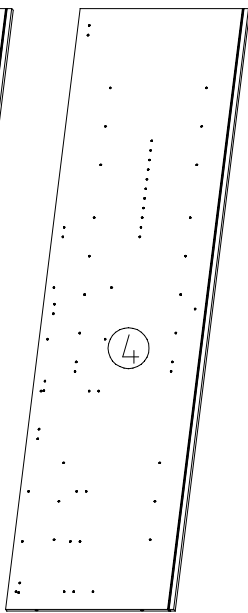
873 x 33 x 15



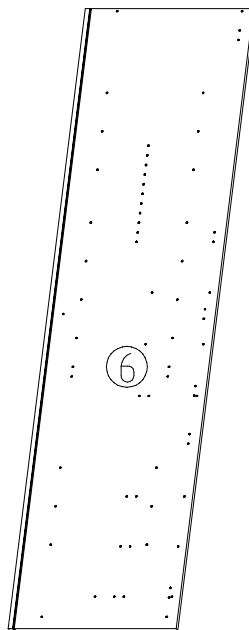
3 x 2015 x 882 x 2,5



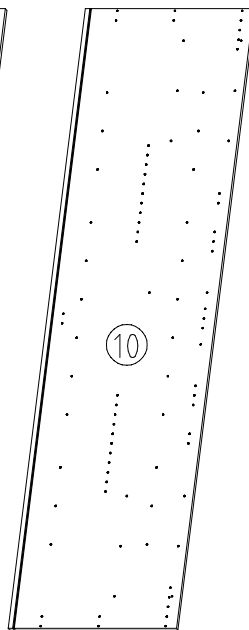
2064 x 560 x 15



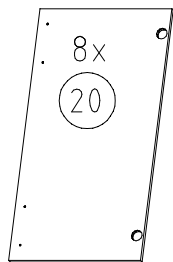
2001 x 560 x 15 BB



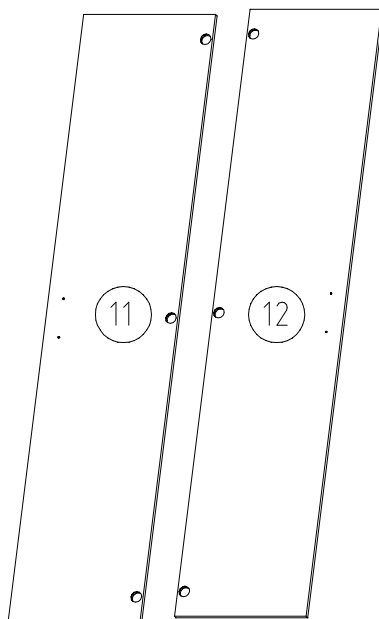
2064 x 560 x 15 BB



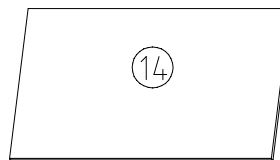
2064 x 560 x 15



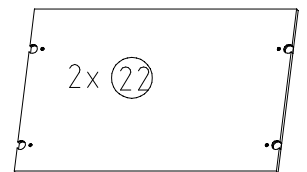
837 x 439 x 15



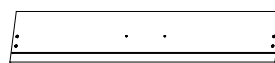
2021 x 439 x 15



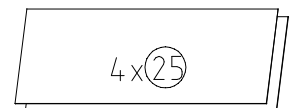
4 x 873 x 500 x 15



873 x 540 x 18



4 x 883 x 168 x 15

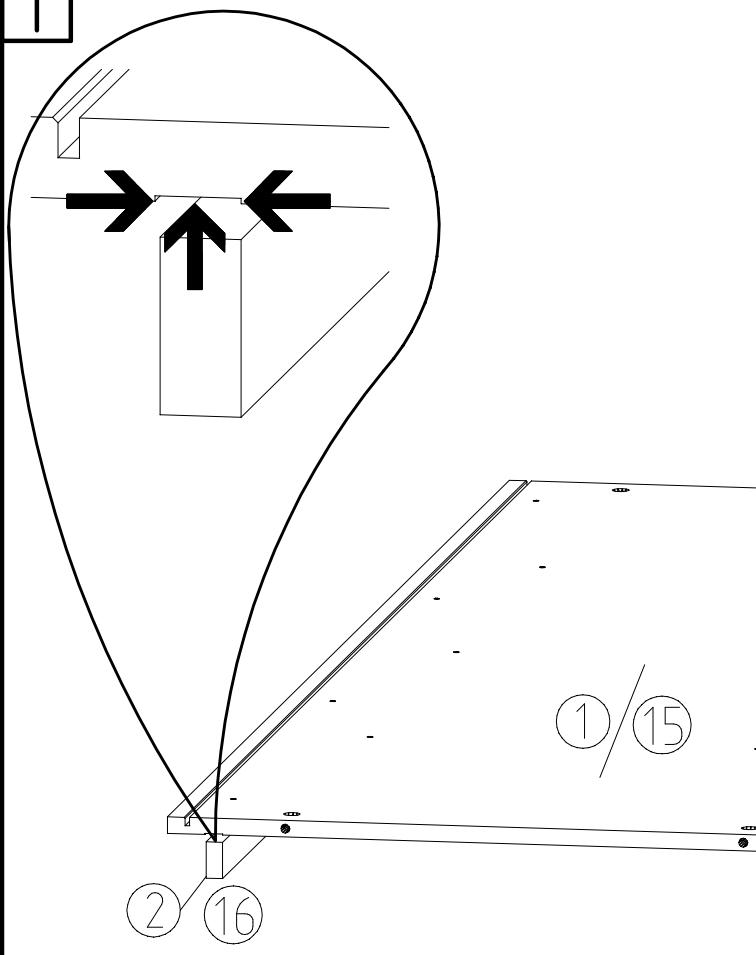


852 x 439 x 2,5

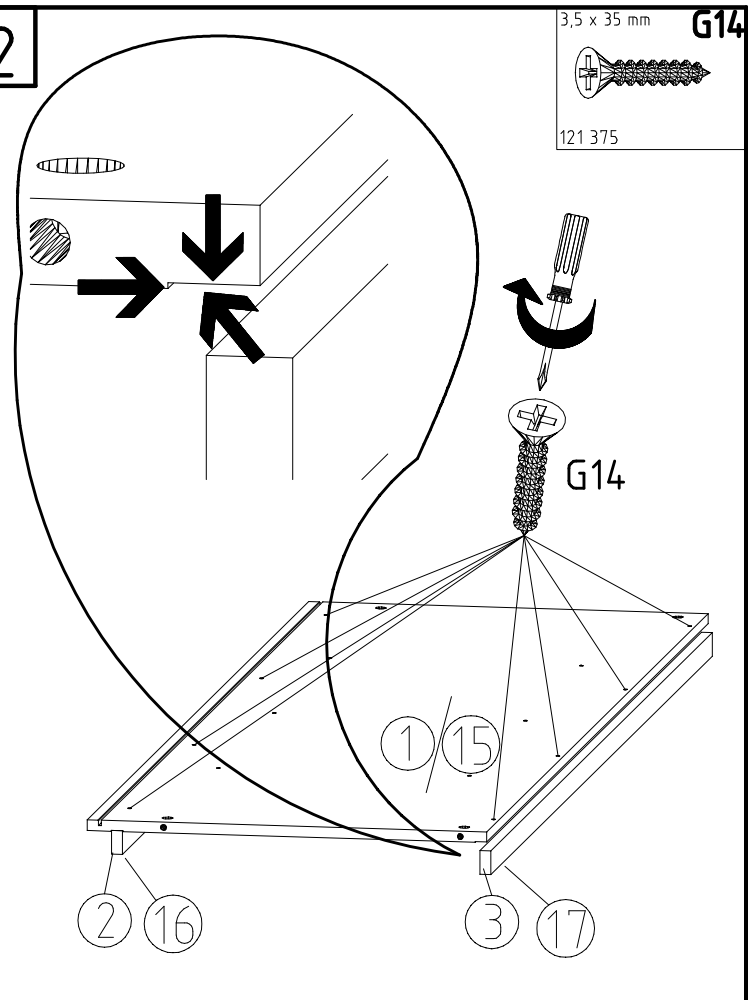


4 x 439 / 866 / 439 x 92 x 12

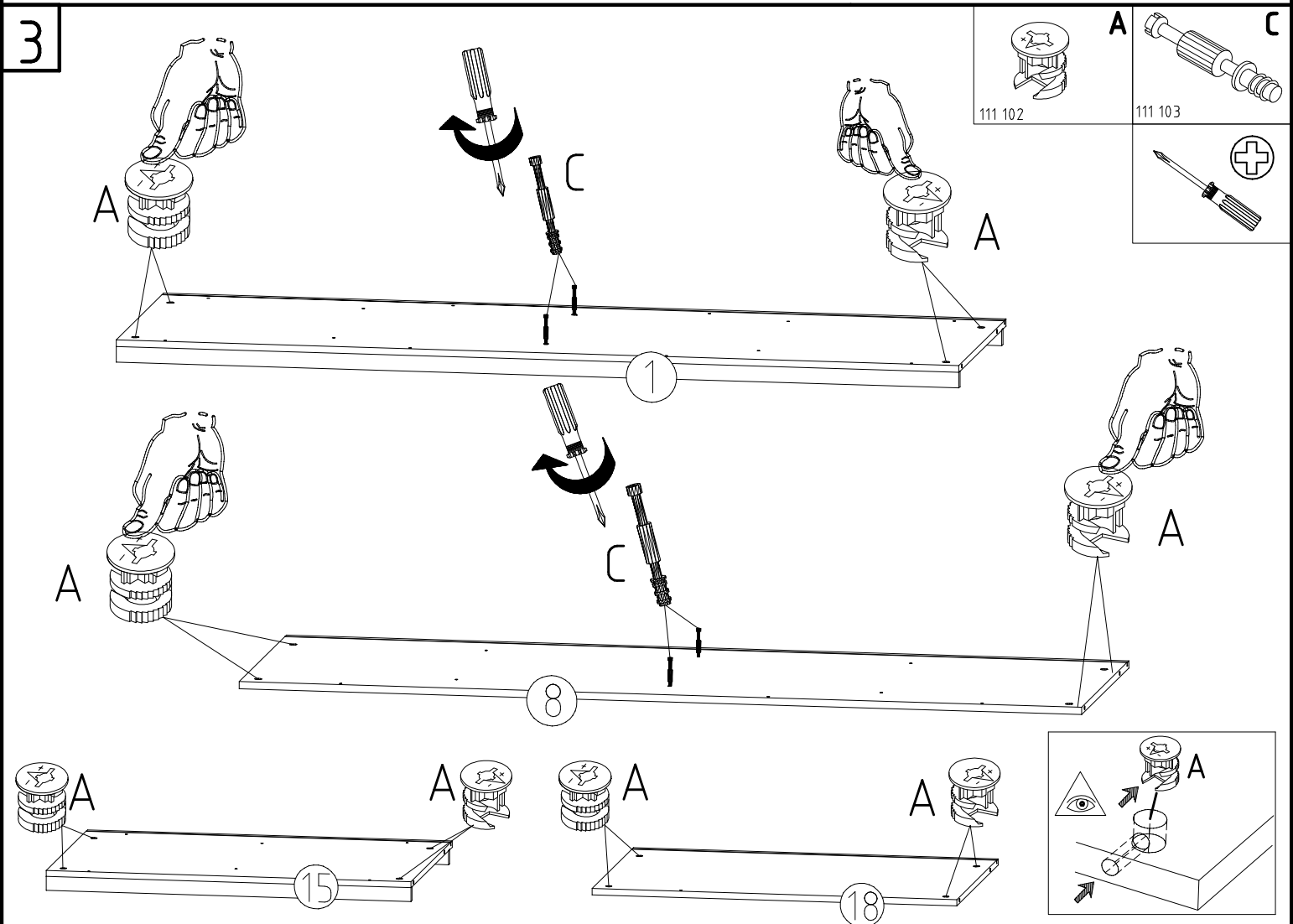
1



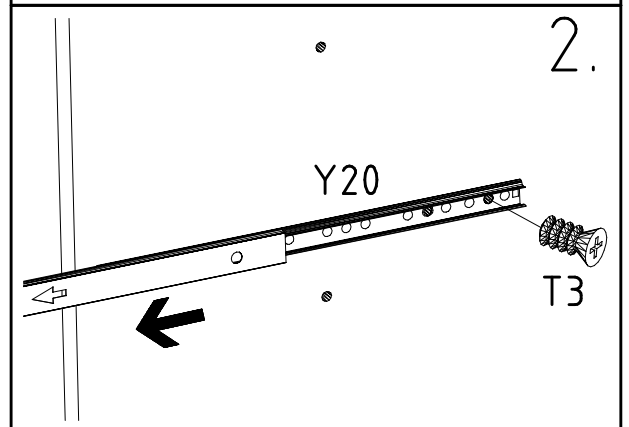
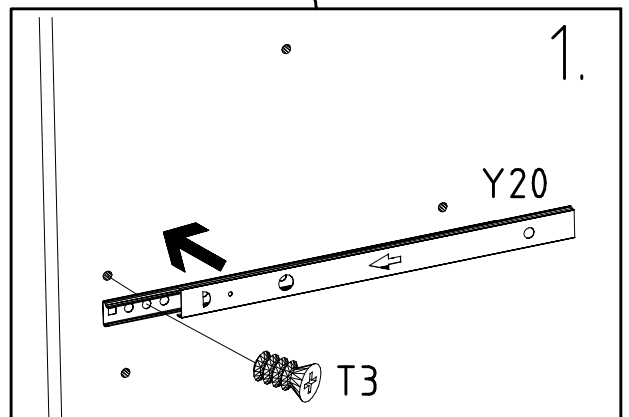
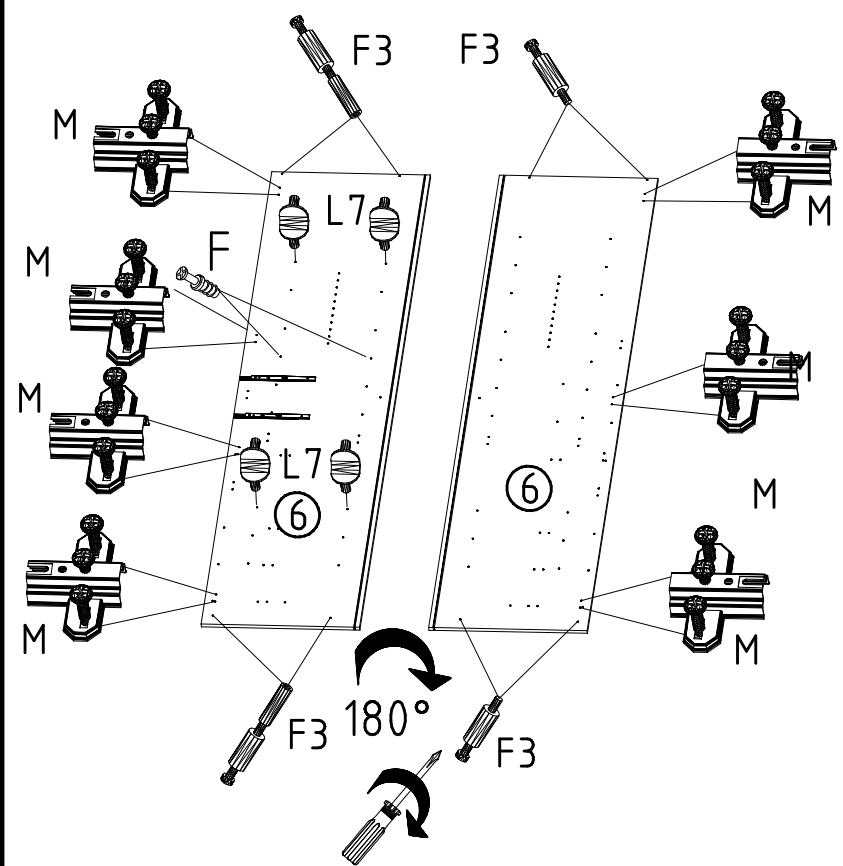
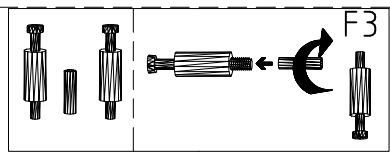
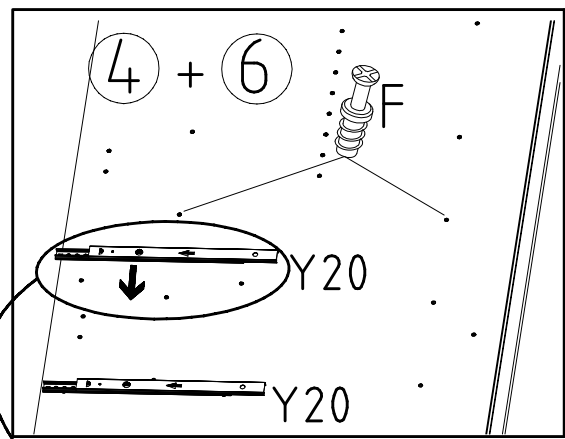
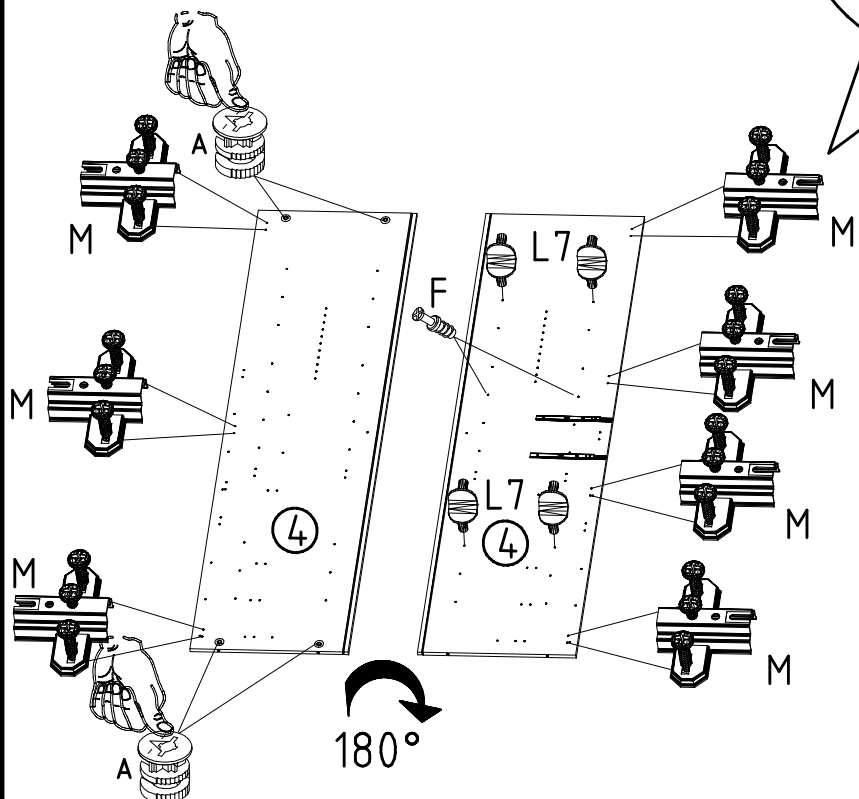
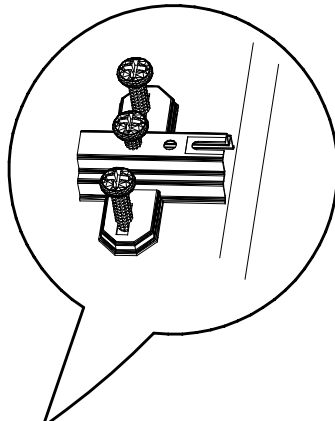
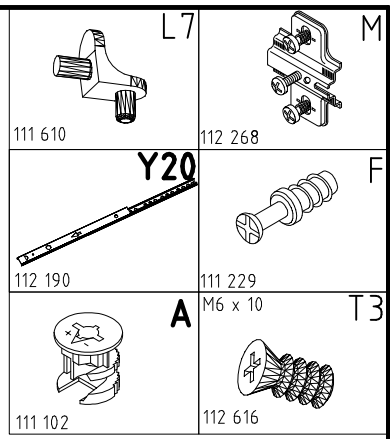
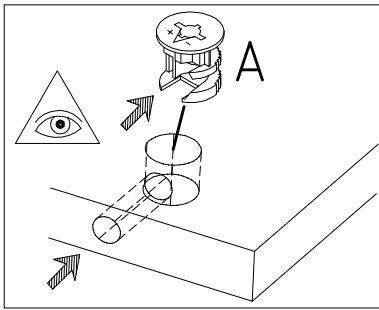
2



3

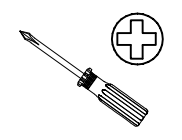
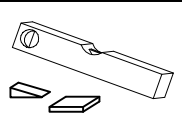
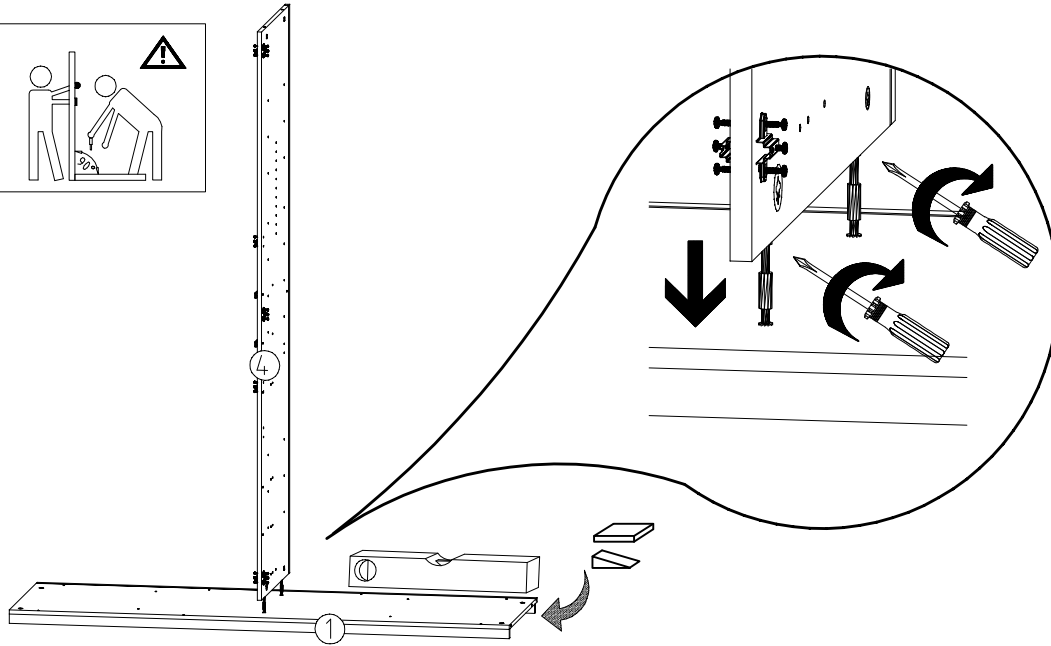
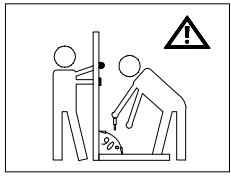


4

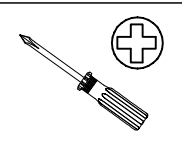
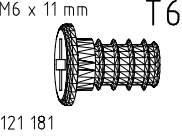
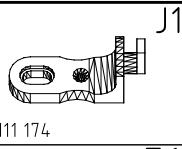
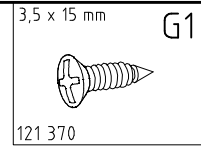
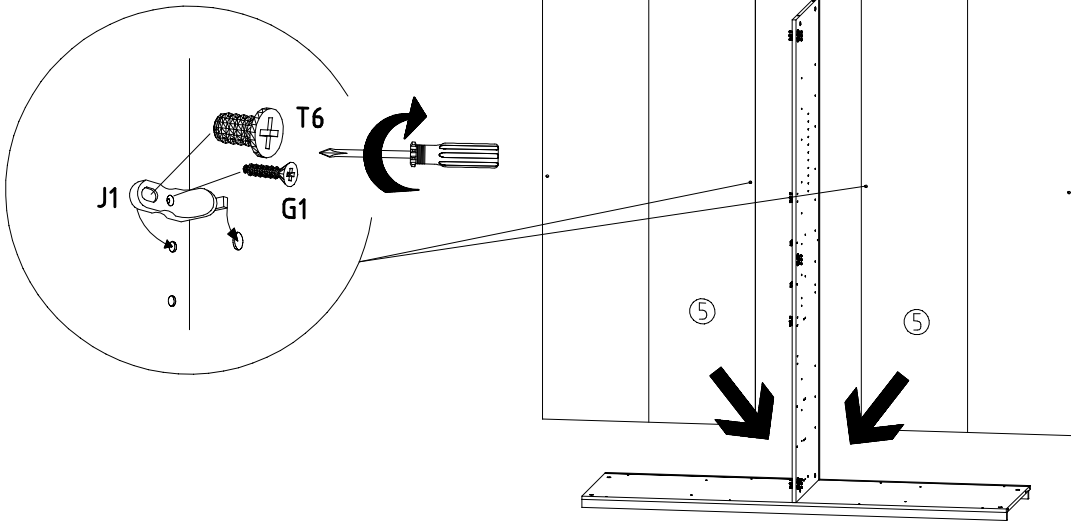




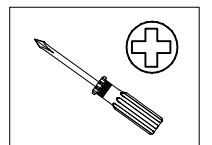
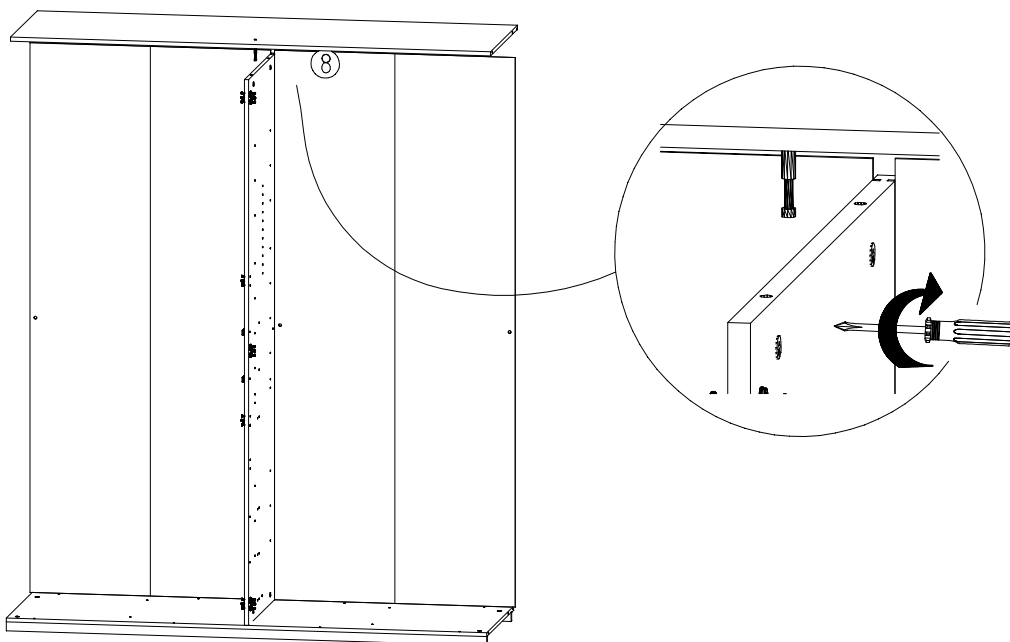
7



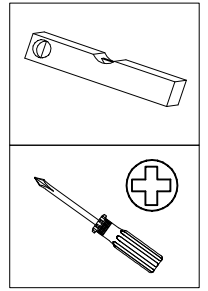
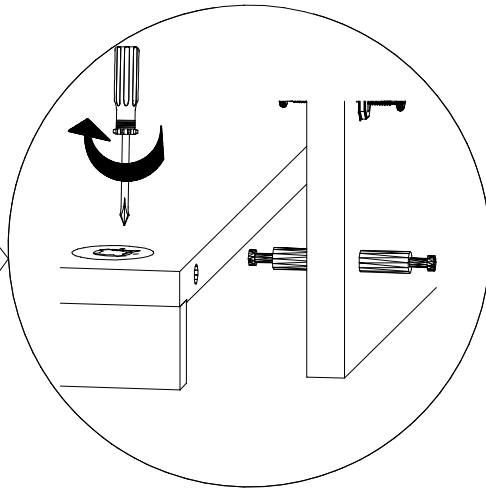
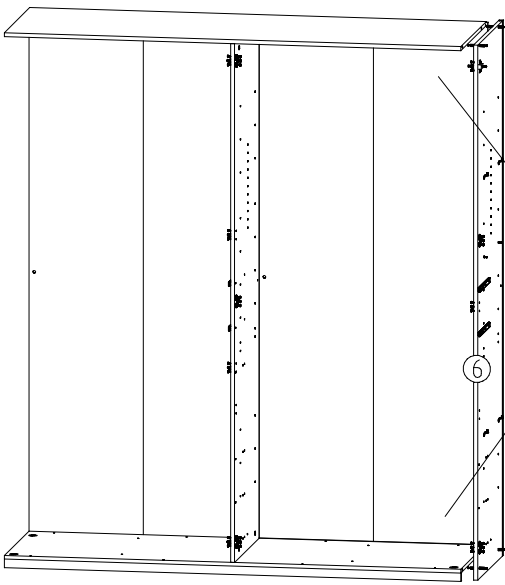
8



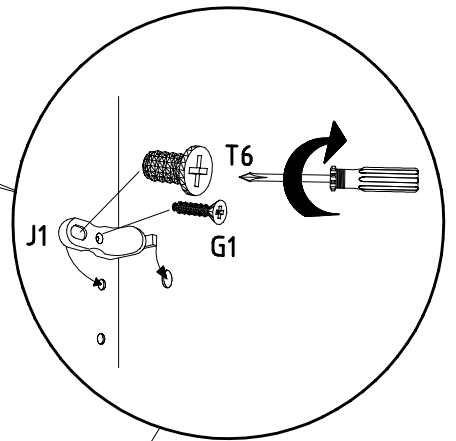
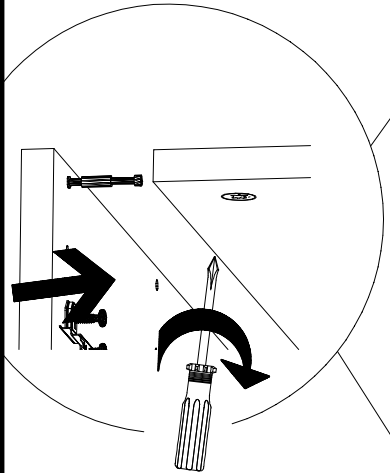
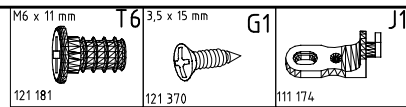
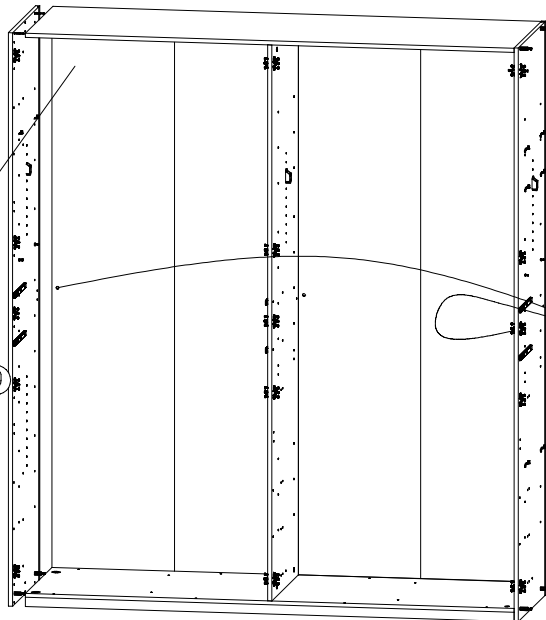
9



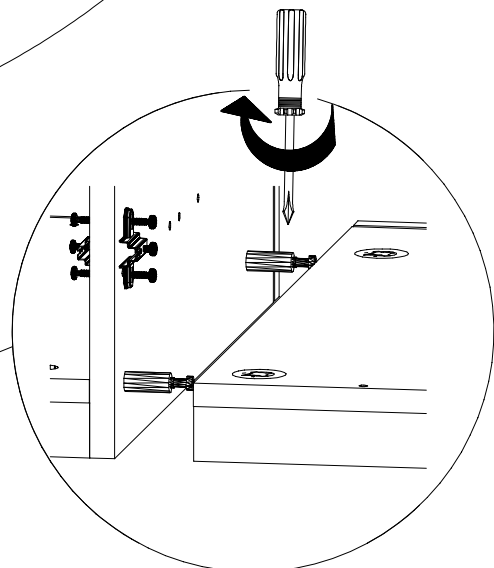
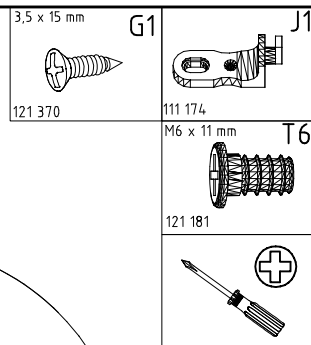
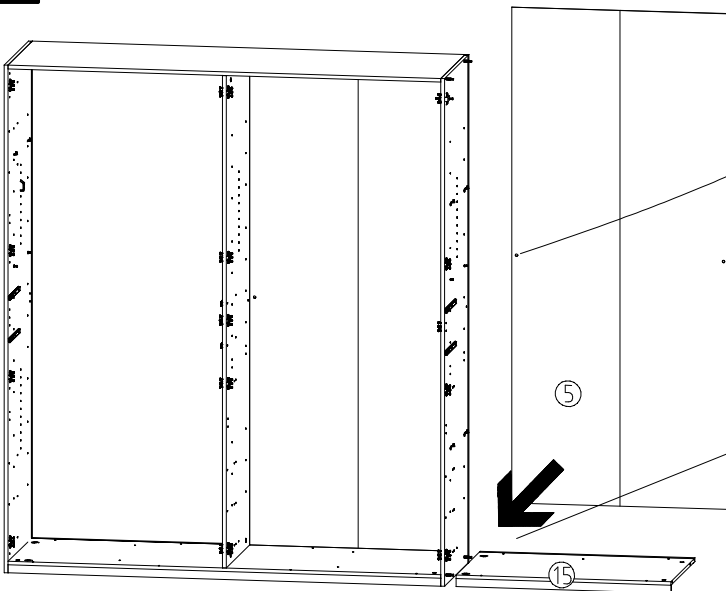
9



10

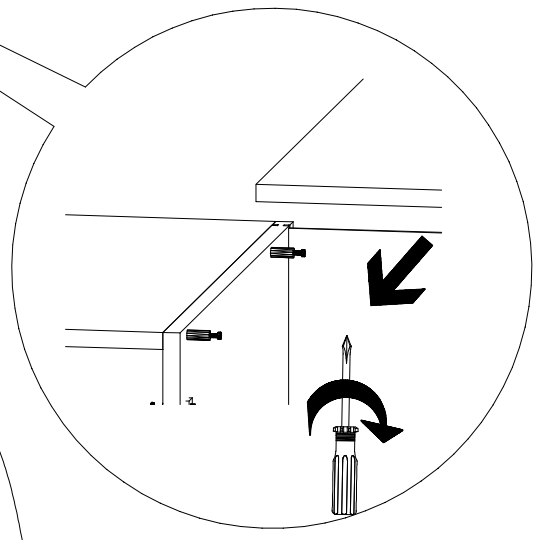
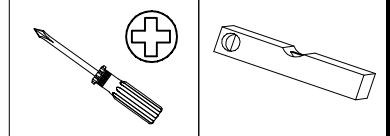
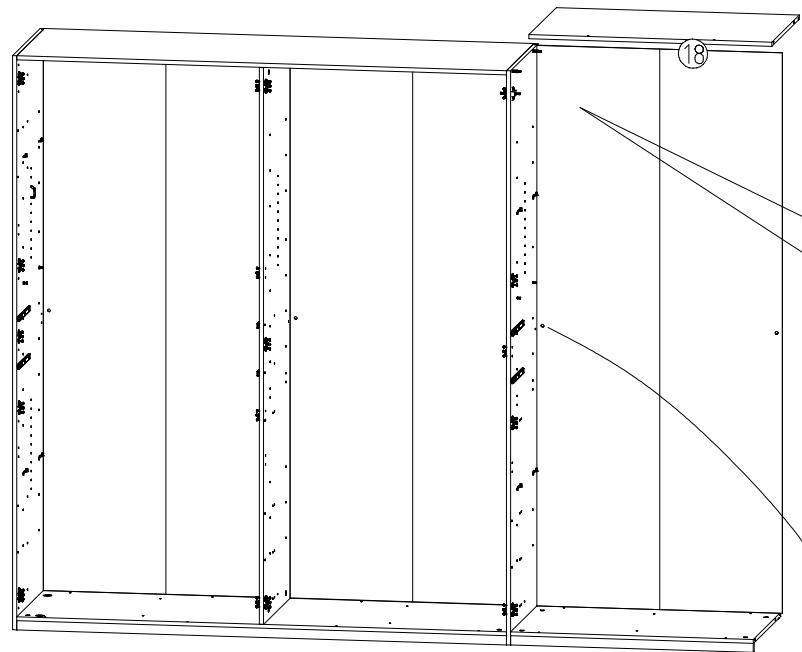


11

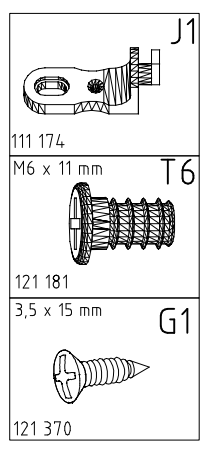
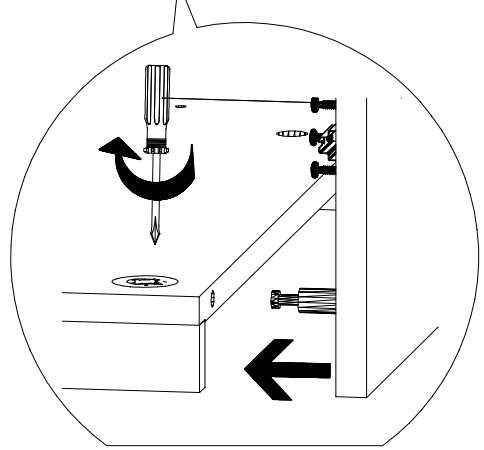
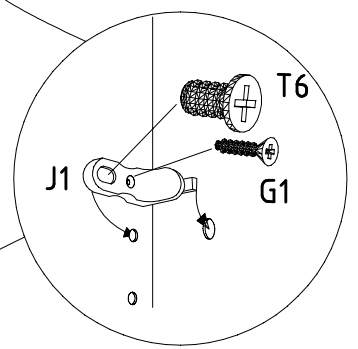
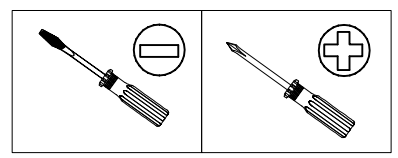
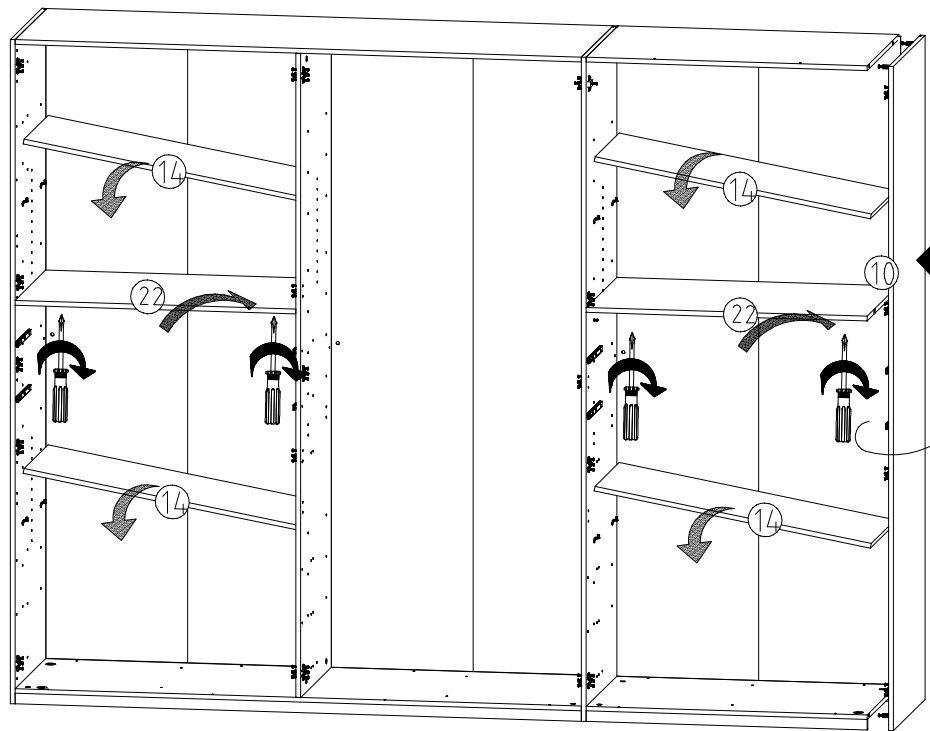




12



13

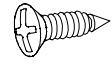


14

3,5 x 15 mm

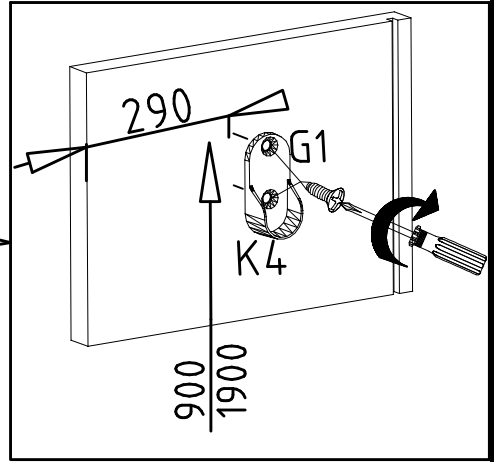
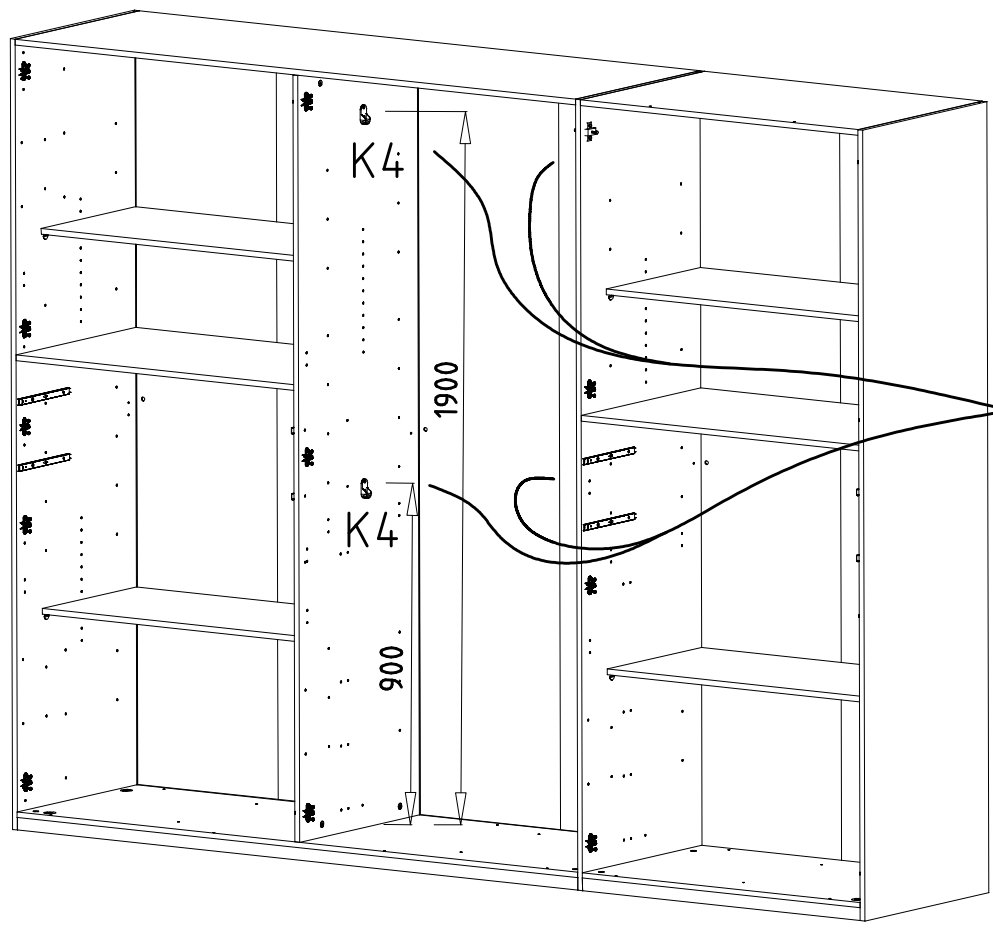
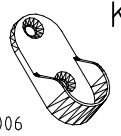
G1

K4



121 370

117 006

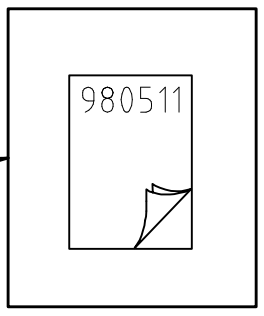
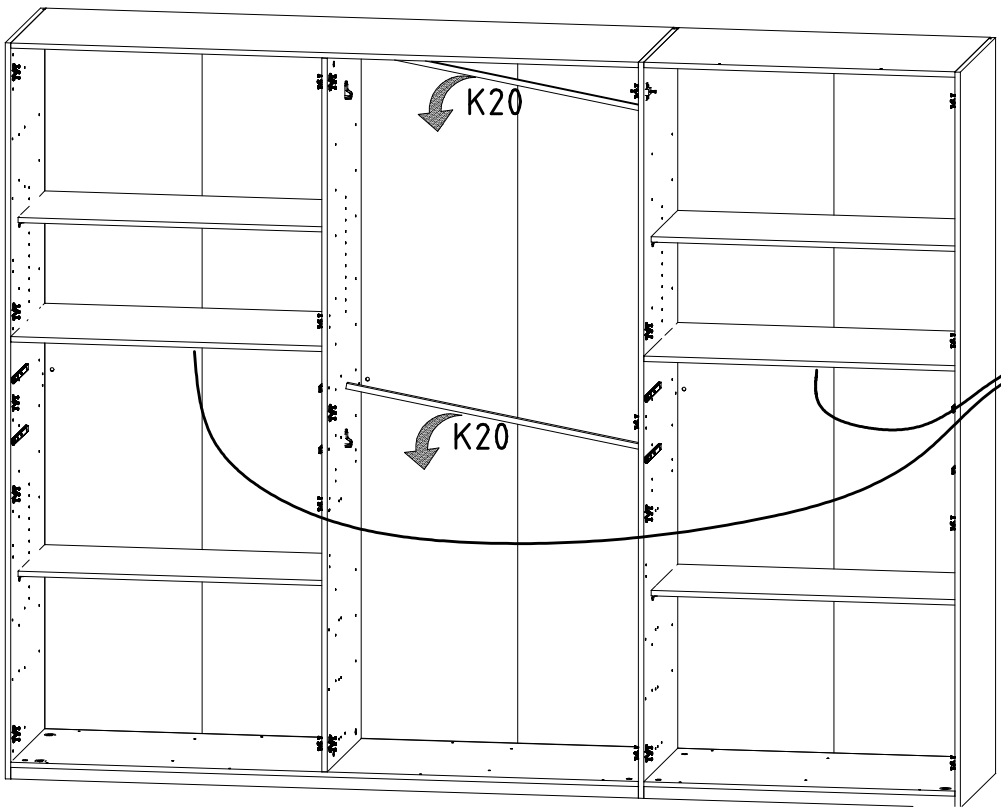


15

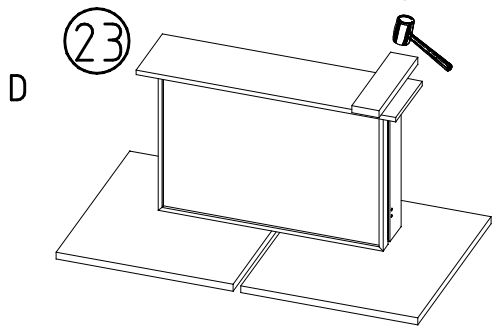
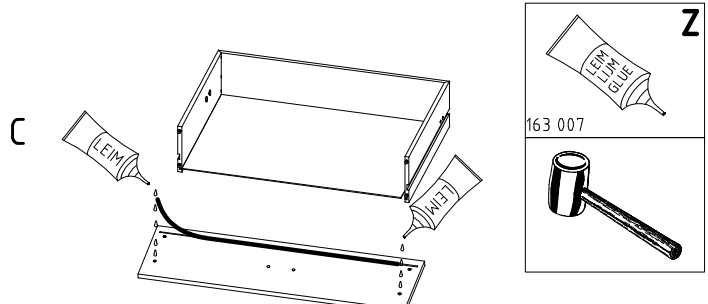
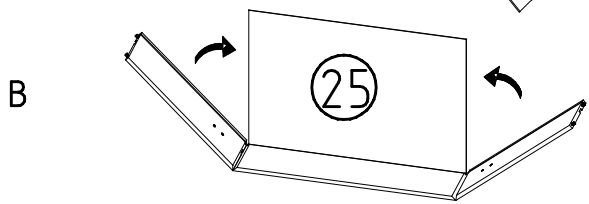
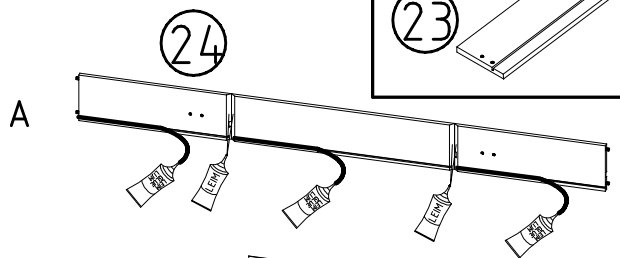
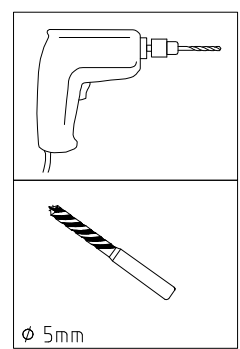
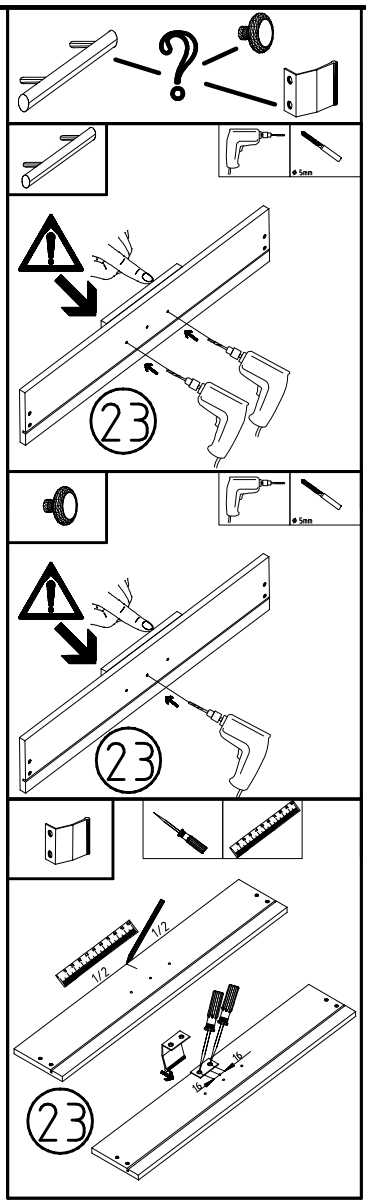
K20

870mm

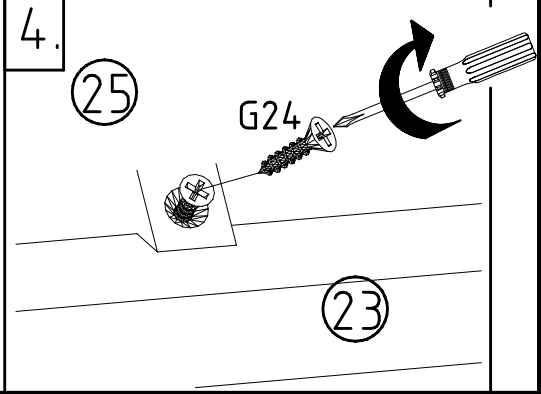
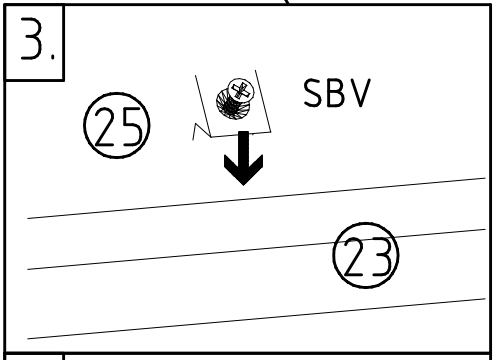
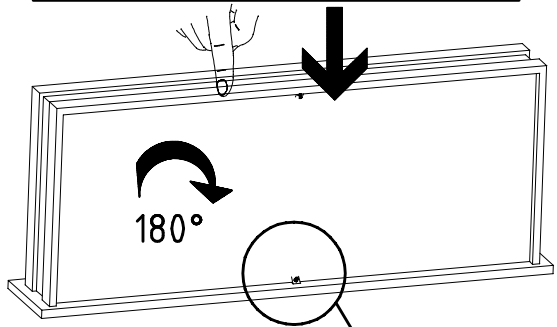
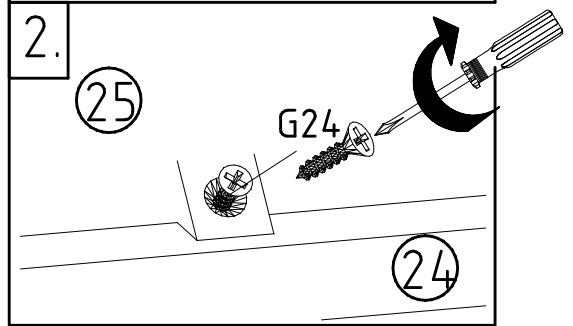
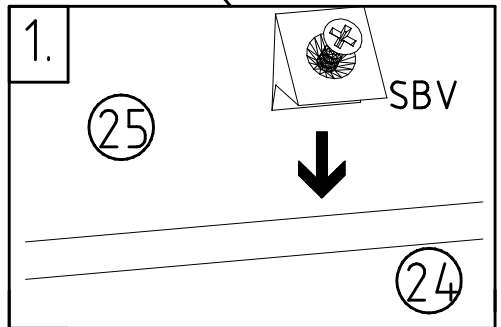
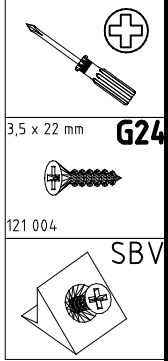
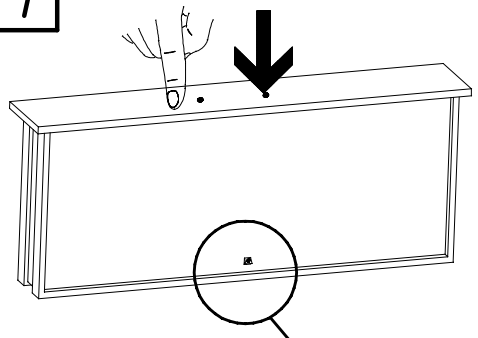
112 402

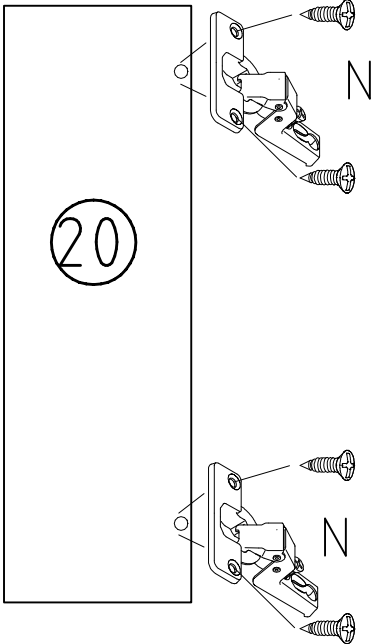
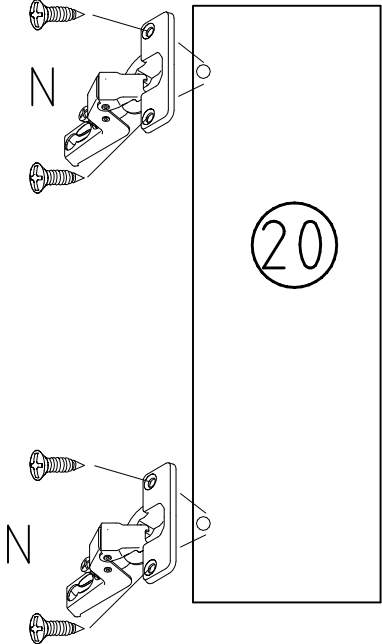
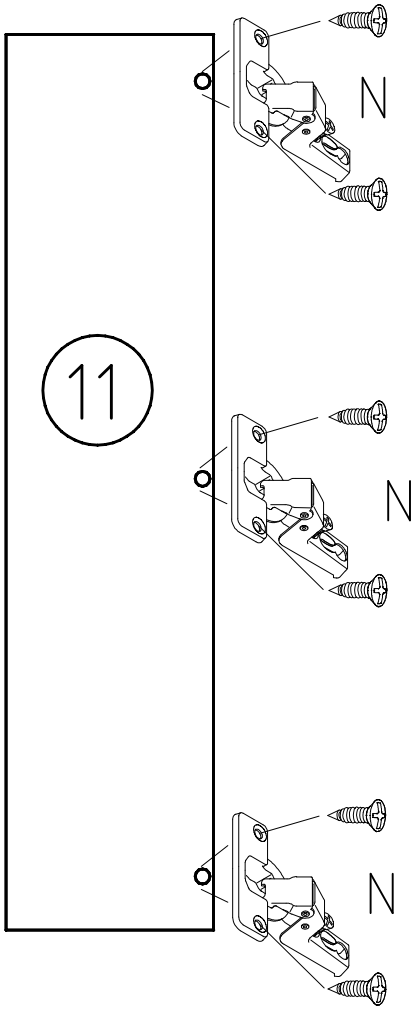
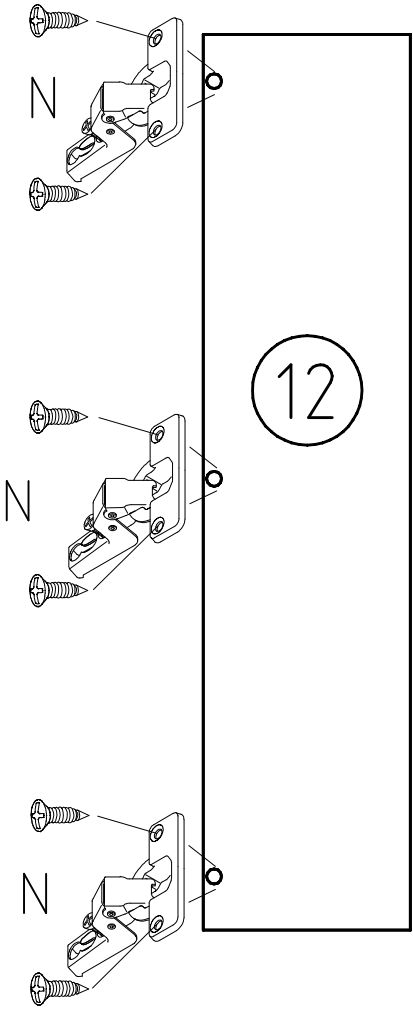
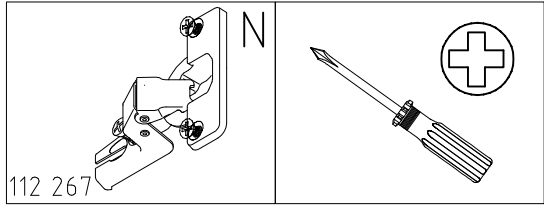
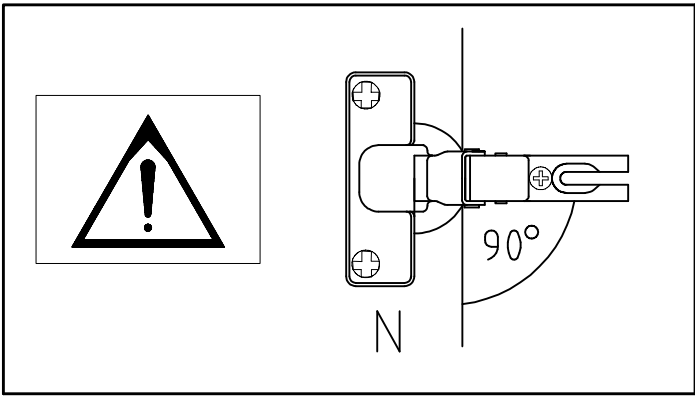


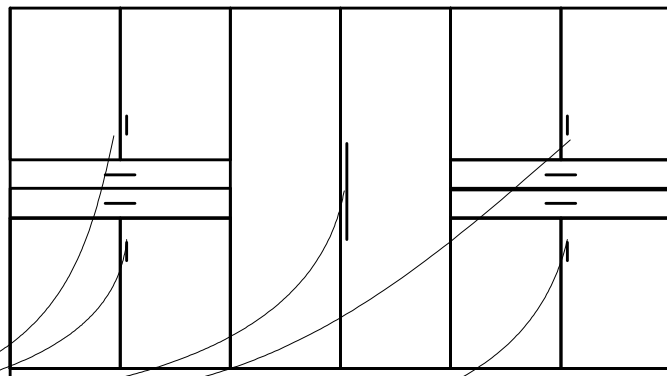
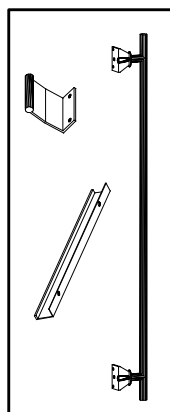
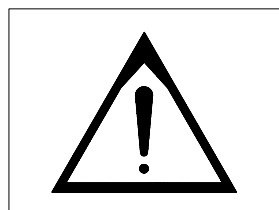
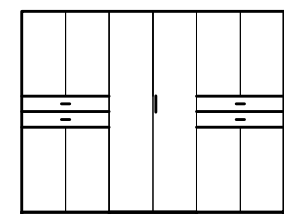
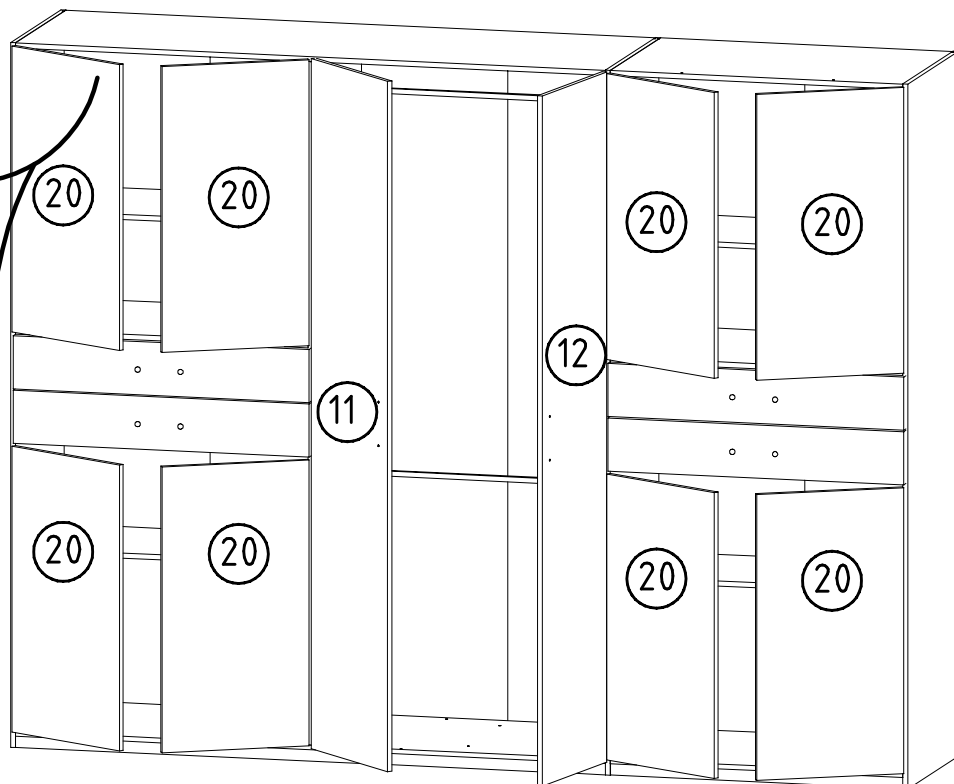
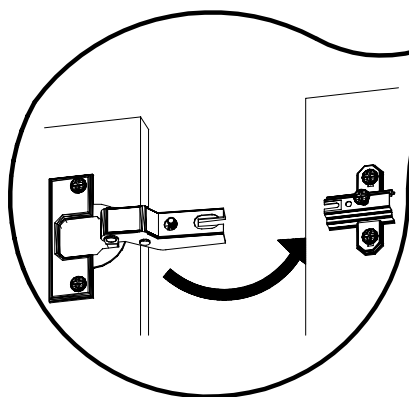
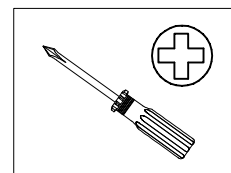
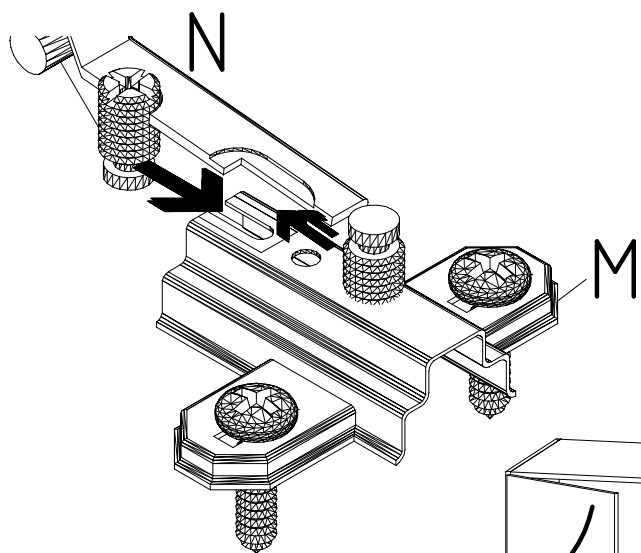
16

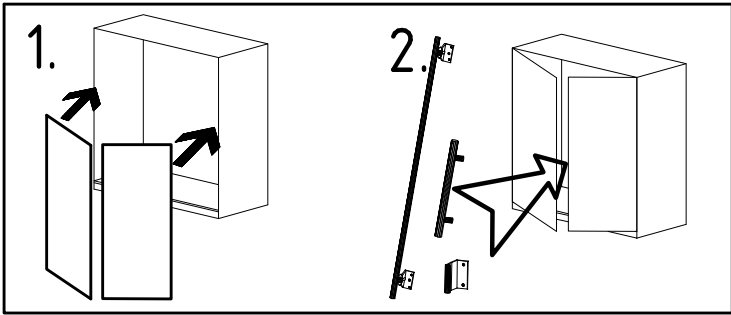
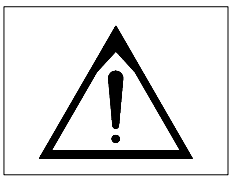


17

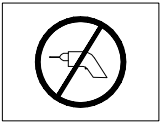
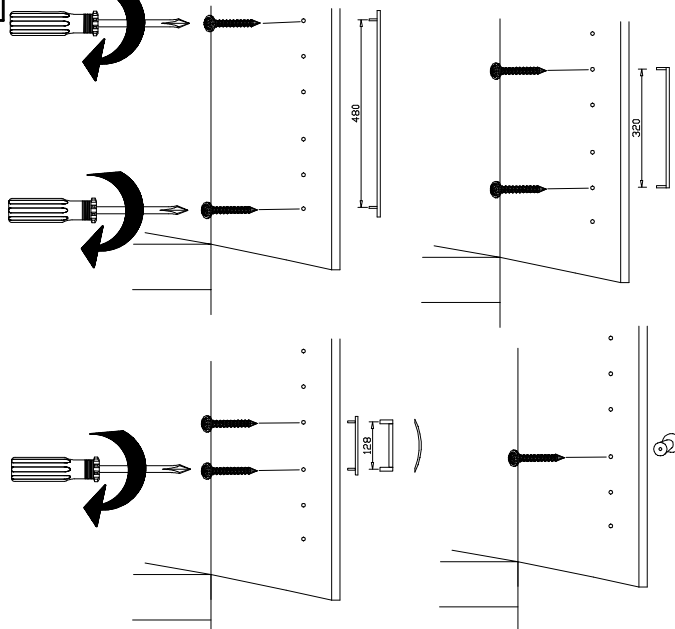
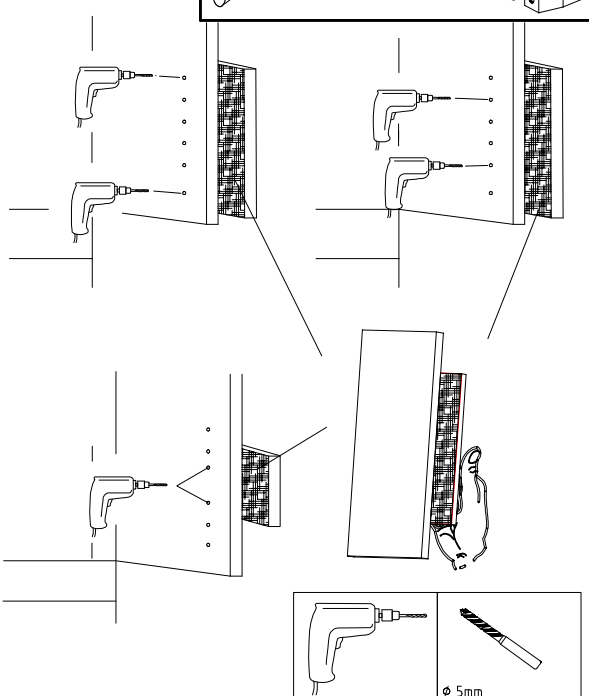
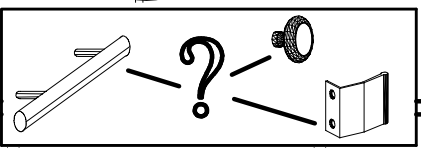
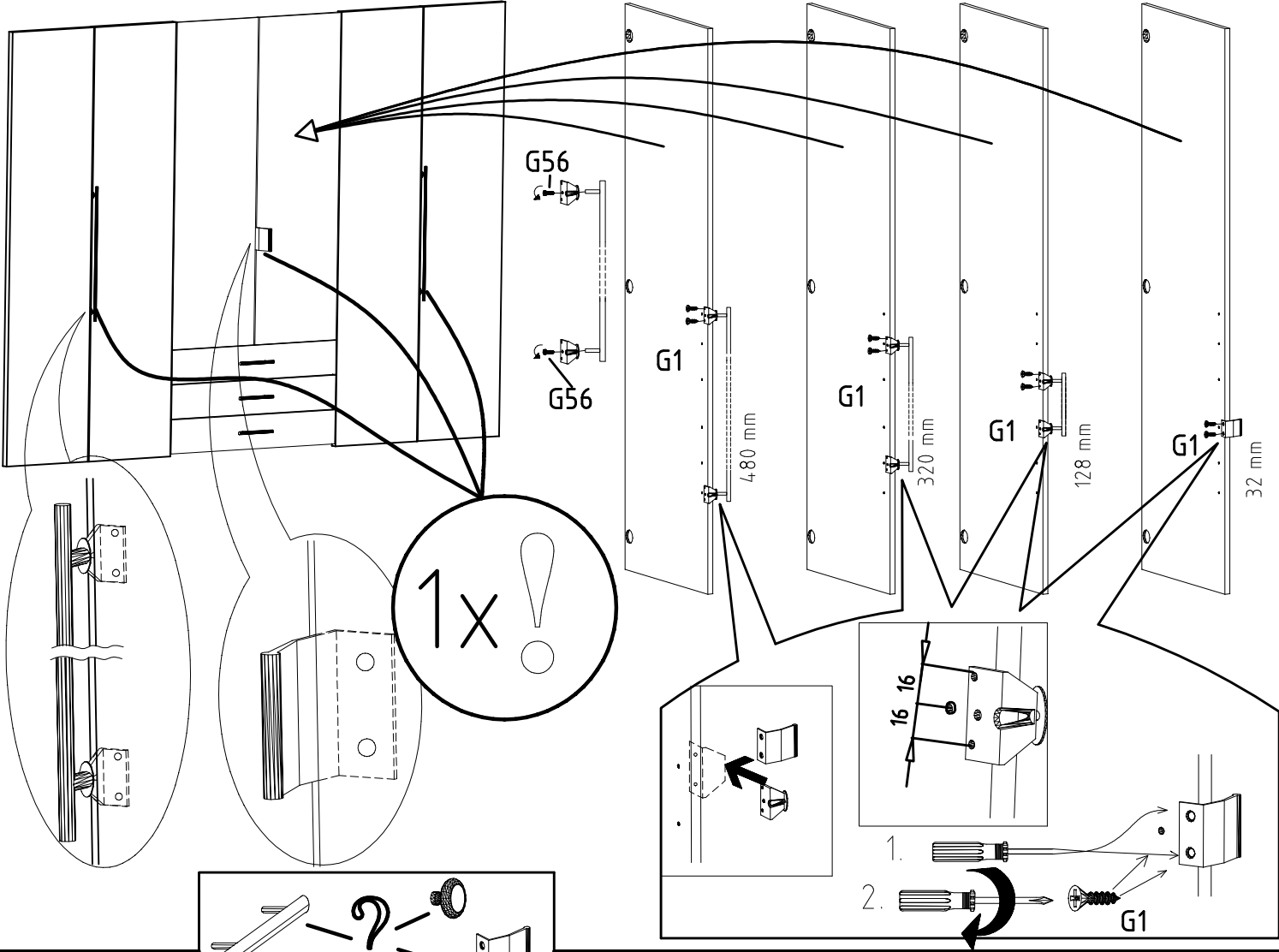






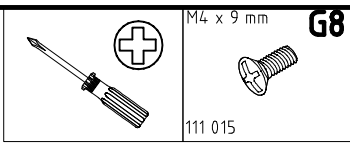


3,5 x 15 mm 121 370	G1	4,0 x 12 mm 122 625	G56
------------------------	----	------------------------	-----

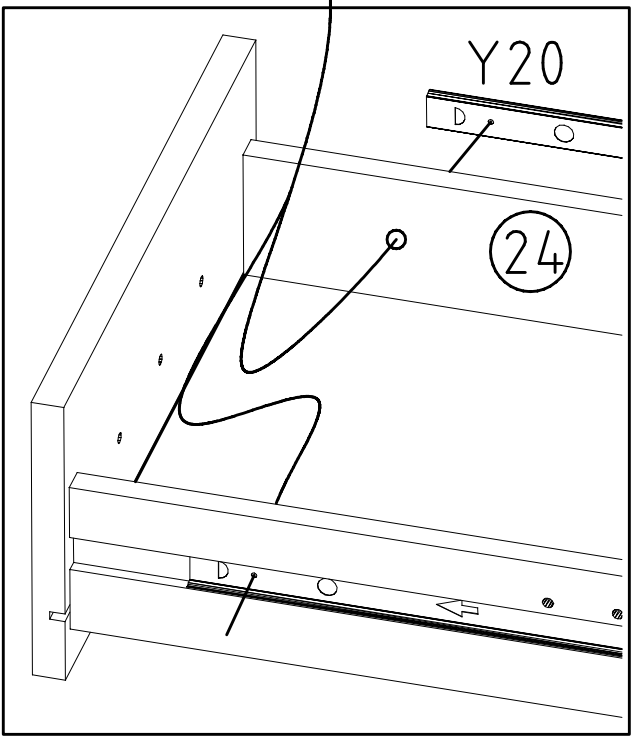


	SP27
4 X 27mm	
122620	
4,0x22	G49
122 609	

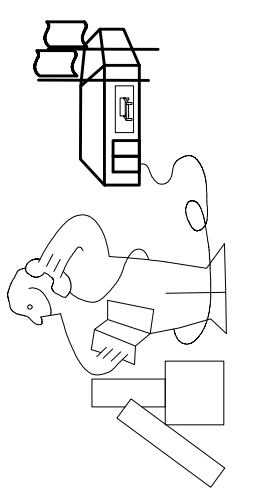
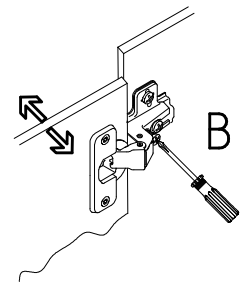
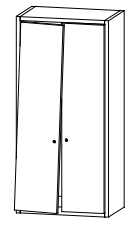
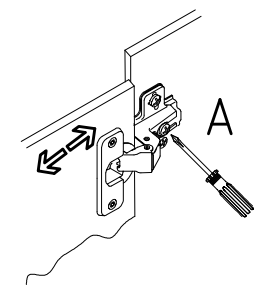
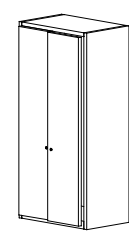
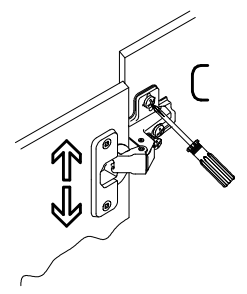
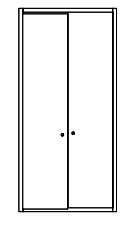
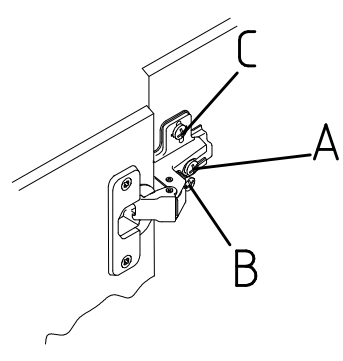
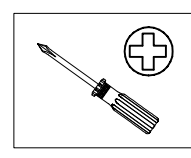
21



G8



22



Modell/Model/Modèle

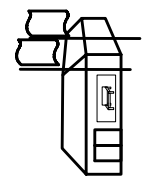
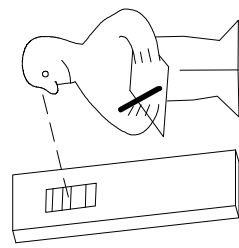
\_\_\_\_\_

\_\_\_\_\_

\_\_\_\_\_

\_\_\_\_\_

\_\_\_\_\_

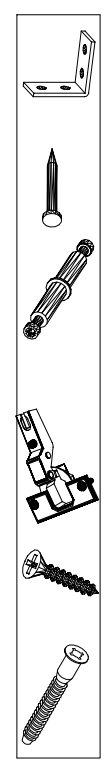


\_\_\_\_\_

\_\_\_\_\_

\_\_\_\_\_

\_\_\_\_\_



(121 370)	( G 1 )	(4x)

Änderungen die dem technischen Fortschritt geschuldet sind, behalten wir uns vor!  
 Bei nicht vorschriftsmäßiger und/ oder nicht fachmännischer Montage wird bei Personen- und/ oder Sachschäden keinerlei Haftung übernommen.

WIMEX Wohnbedarf/ Import Export Handels GmbH/ Postfach 1407/ 49112 Georgsmarienhütte/ Germany  
 Tel.:(+49) 05401 8598 72 Fax.:(+49) 05401 8598 33 Mail: service\_H@wimex-online.com

104P-NR. / 104P-NO.    150X-NR. / 150X-NO.    Auftrag/Order-No. / No. de Commande

**23203**    **30110XY**    104

Kunde    MAX MUSTERMANN  
Customer  
Client

Kommission / your order reference / votre reference

**3377 MINDEN**

---

Dekor / Decor    Decor / Modell / Modele

**F99**    **SAMPLE**

F99842 SCHWEBETUERENSCHRANK 250 CM H 216CM  
PLANKENEICHE NB + RAH STEEL  
PLANKENEICHE NACHBILDUNG

202320301107241476000001

Paket / Package / Paquet

**414760**

SOCKEL

Paket 1 von 8    Colli Kommission 10

HSP-SHT BOD 50 TEXT/TEX SOCKEL 32 FRESH    TV / LF 104  
SO-BOD TEXT RASTEX/ ZNBOD D18MM TX KLSTA

Montage - Anleitung    Laenge ..... 520,0    OBEREN  
KS-64    Breite ..... 568,0    OBEREN

**SOCKEL32 KLEB**

En cas de dommage, veuillez retourner le colis avec le carton. En cas de dommage, veuillez retourner le colis avec le carton.



OBEREN 5 30/19 HAUT 23.08.19 OBEREN 1 1. ABOVE OBEREN



**WIMEX Wohnbedarf**  
Import Export Handelsges mbH & Co. KG  
Werner-von-Siemens-Str. 35  
D-49124 Georgsmarienhütte - Germany

**SAMPLE**    **23.08.19**  
Modellname    Produktionsdatum  
Model    Date of manufacture

