



D Montageanleitung

F Notice de montage

NL Handleiding voor de montage

CZ Monzážní návod

HU Szerelési útmutató

TR Montaj talimatı

GB Assembly instructions

I Istruzione di montaggio

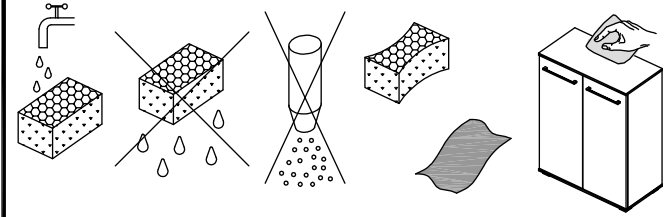
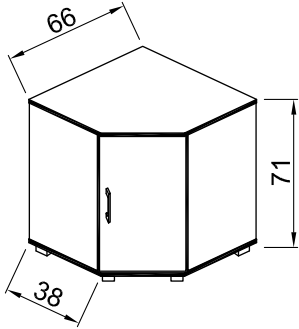
PL Instrukcja montaży

SK Návod na montáž

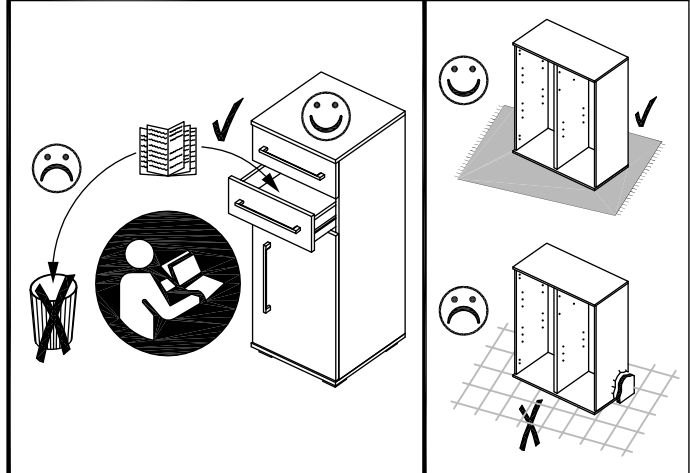
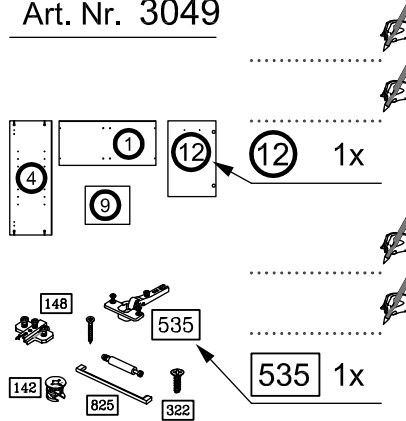
RO Instrucțiuni de montaj

RU ИНСТРУКЦИЯ ПО МОНТАЖУ

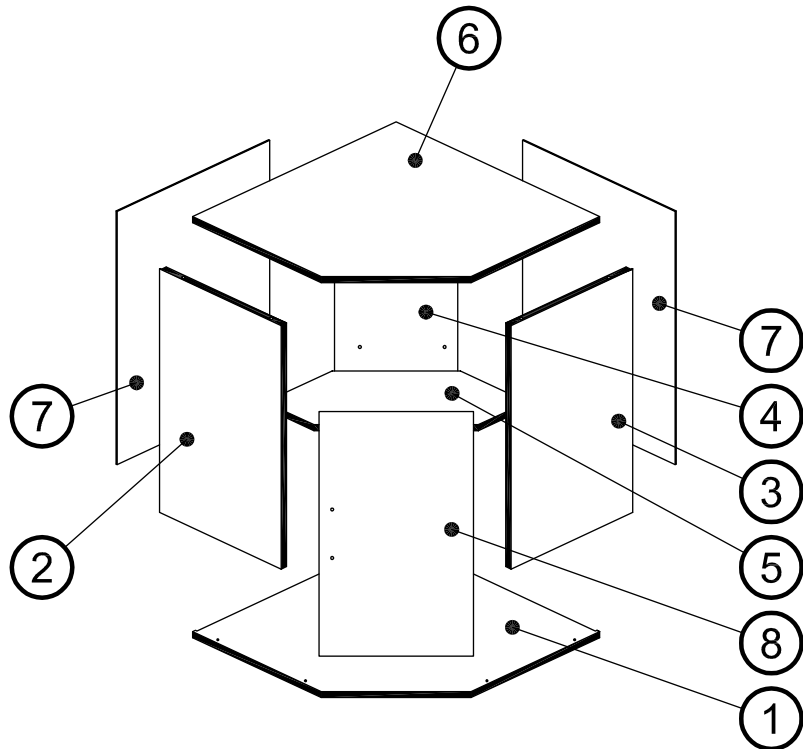
Art. Nr. 3049

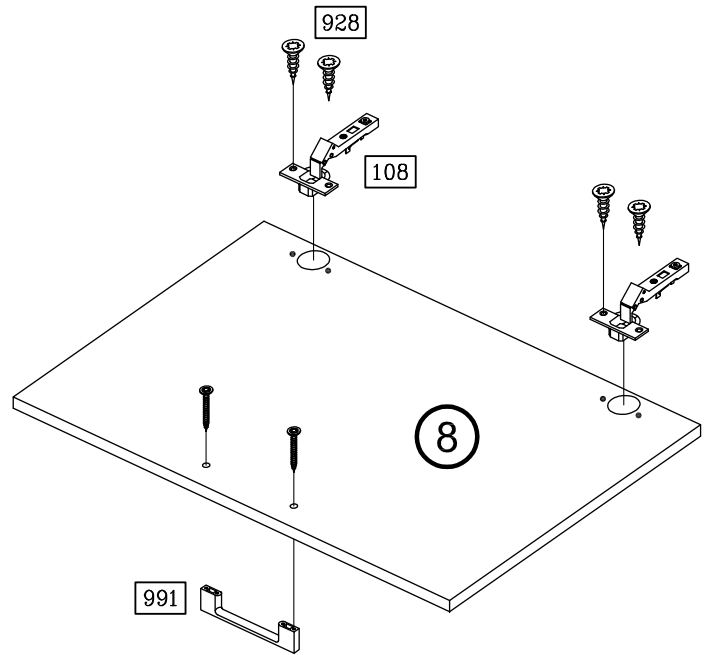
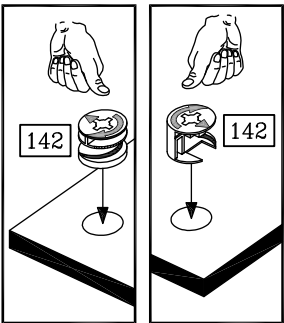
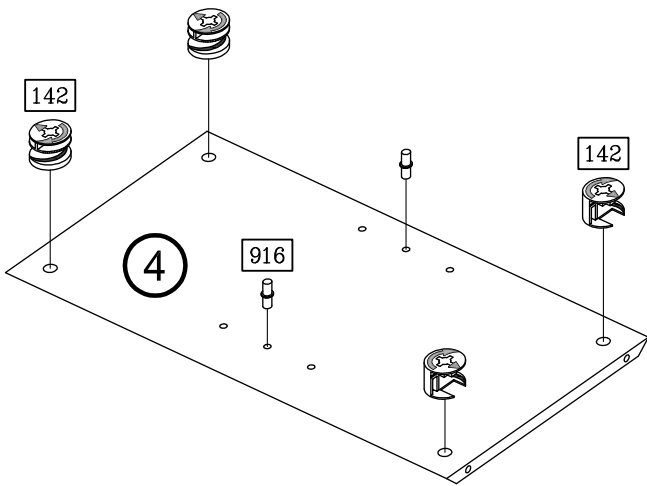
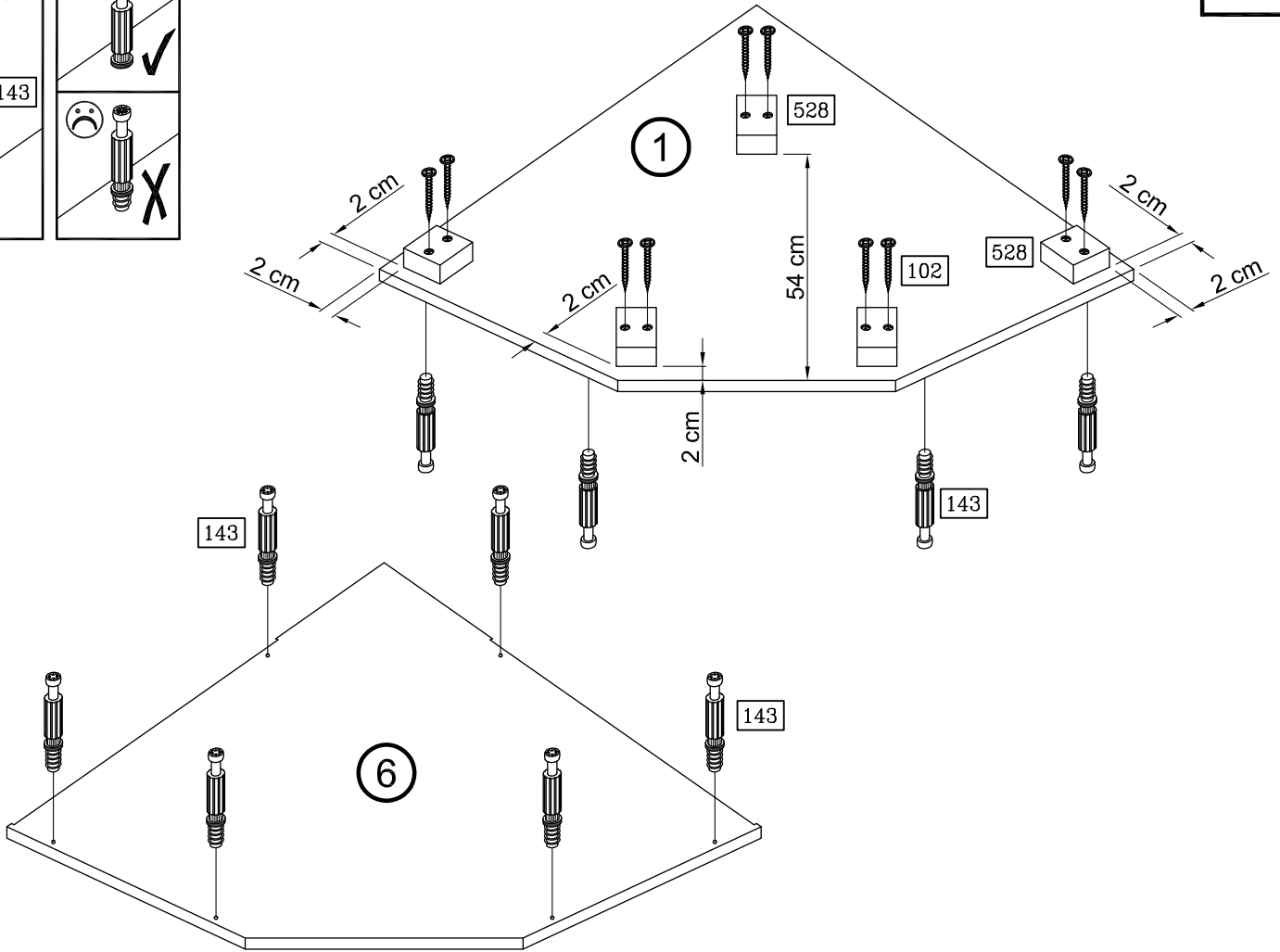
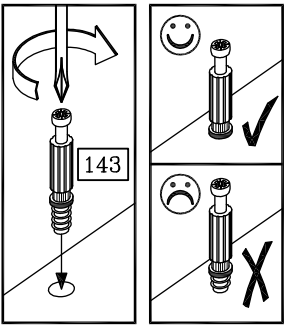


Art. Nr. 3049

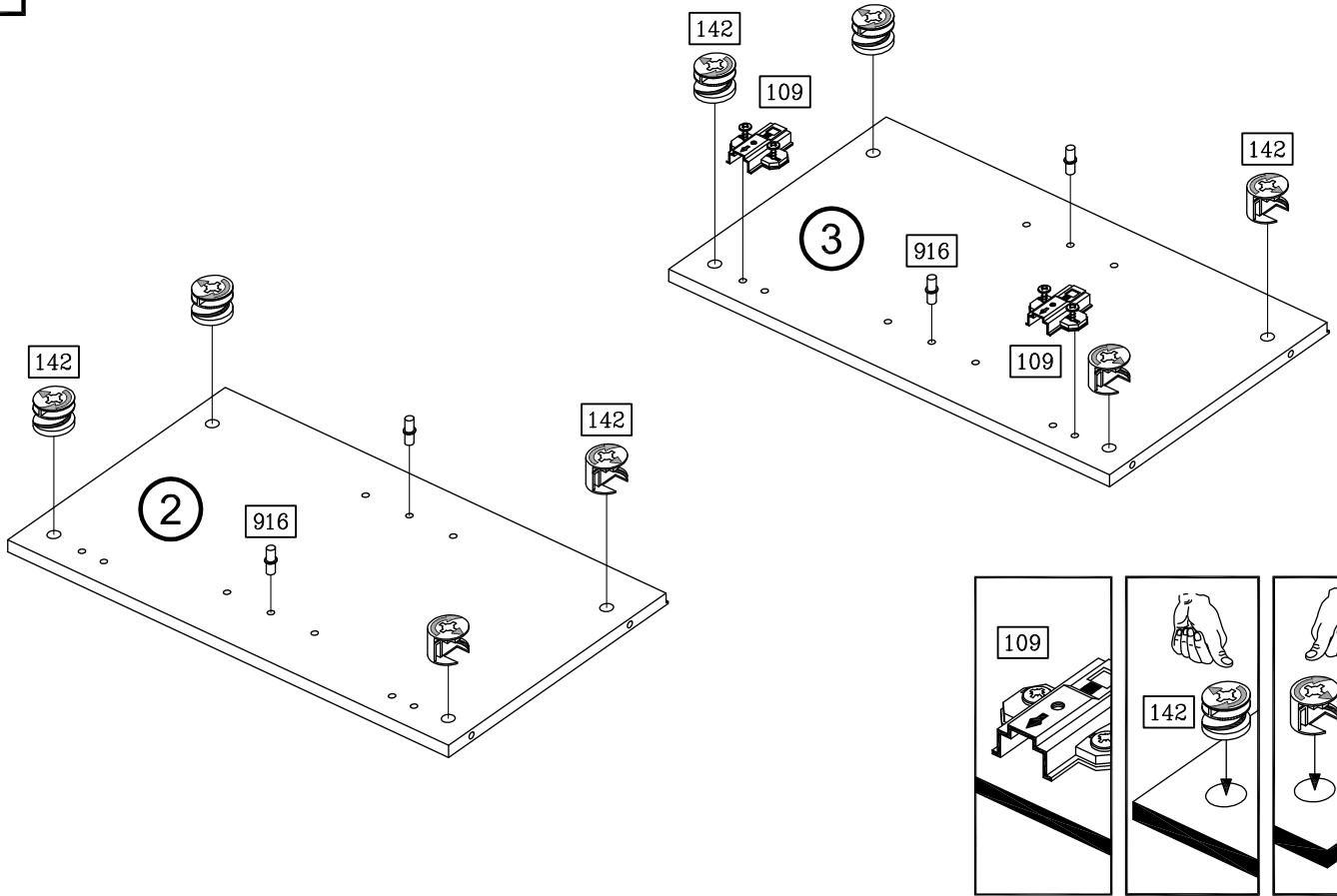


 3,5 x 35	102 10x		108 2x
	109 2x	 Ø 15 x 11,5	142 12x
 6 x 44	143 12x		528 5x
 2,7 x 20	906 38x		916 6x
 4 x 15	928 4x		991 1x

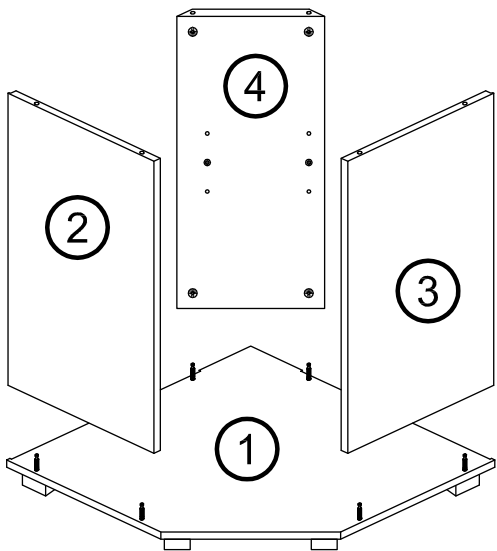




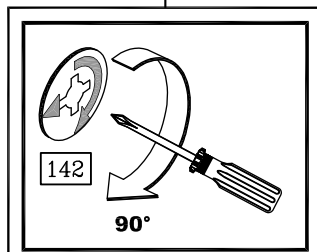
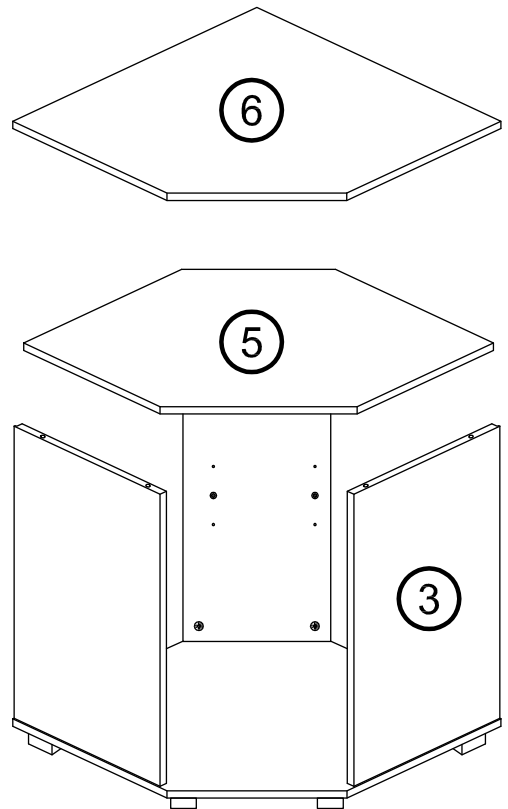
4

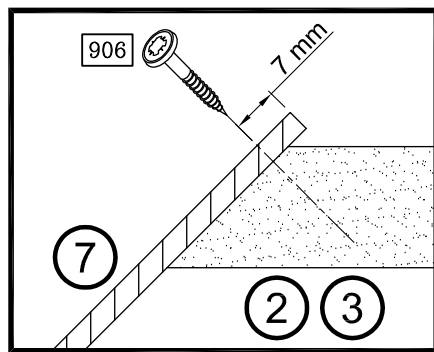
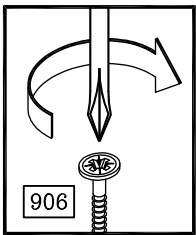
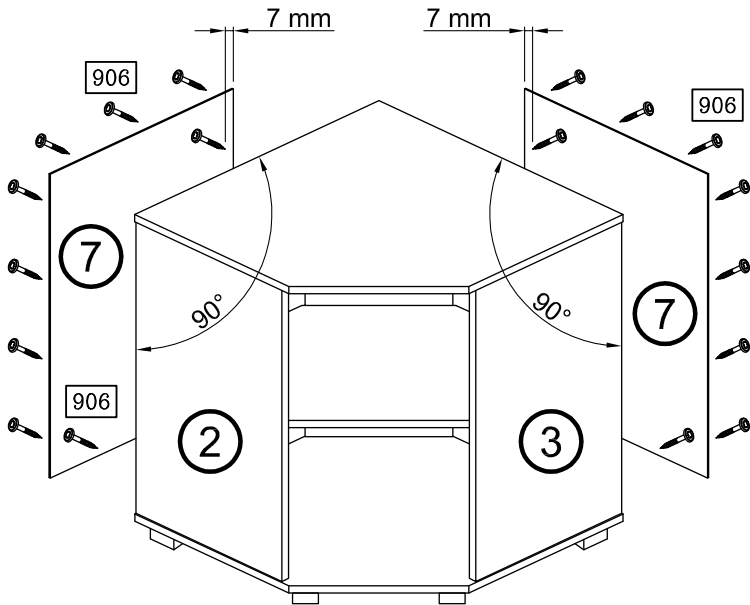
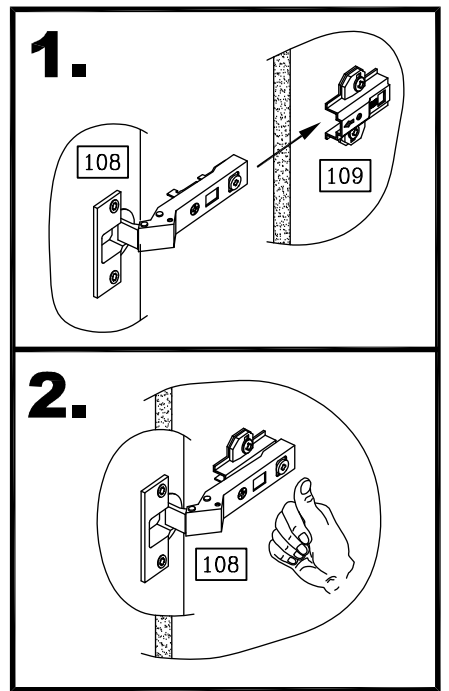
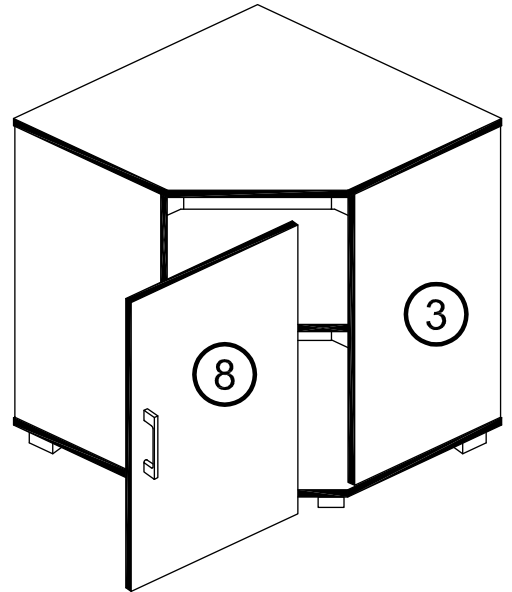
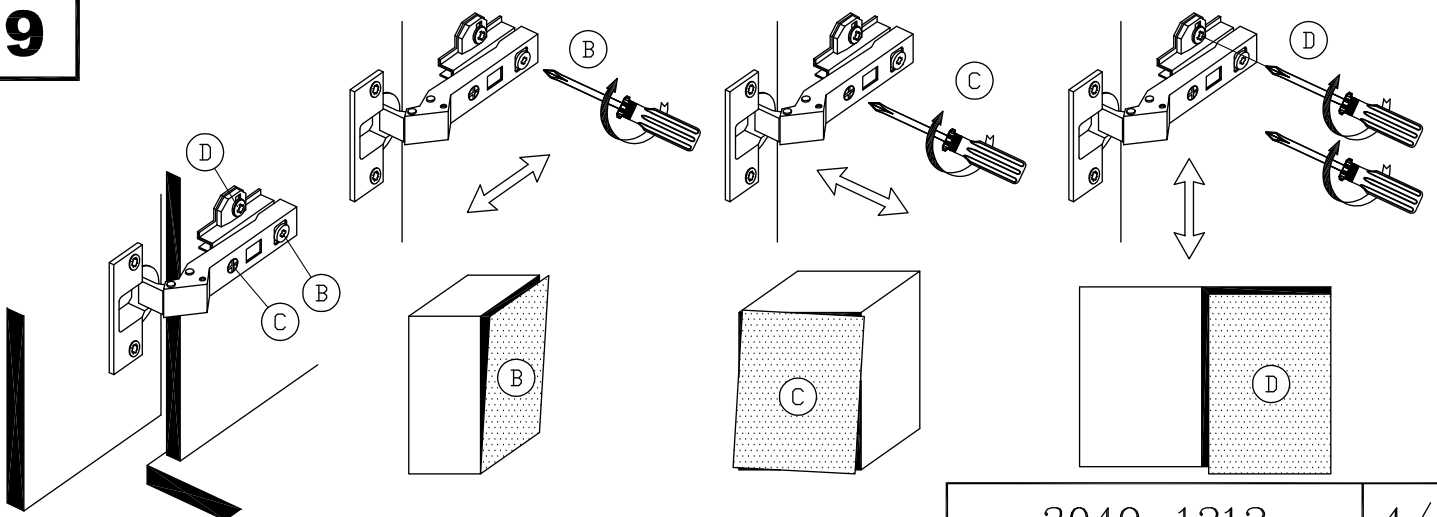


5



6



7**8****9**

3049-1212

4/4