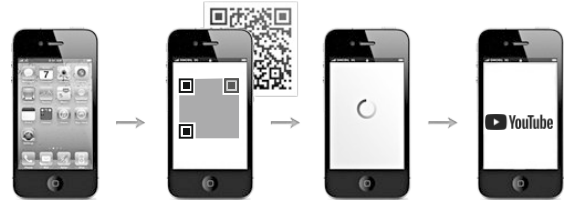
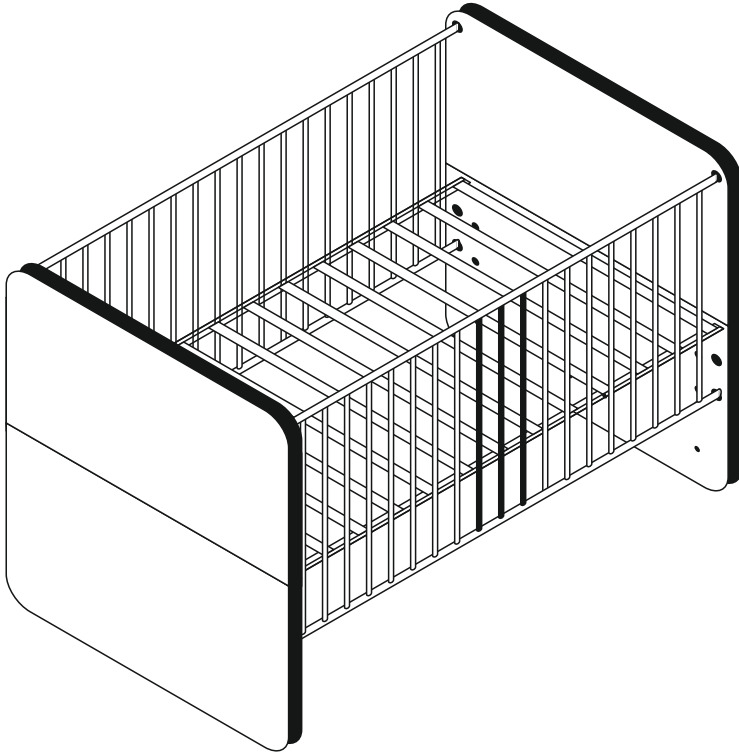




- (D) Videounterstützte Montageanleitung
- (GB) Video-assisted assembly instructions
- (FR) Instructions de montage assistées par vidéo
- (TR) Video destekli kurulum talimatları
- (IT) Istruzioni di montaggio video-assistite
- (NL) Video-ondersteunde montage-instructies
- (RU) инструкция по монтажу с помощью видеосигнала
- (CZ) Instalační pokyny podporované videem
- (HU) Video-támogatott telepítési utasítások
- (RO) Instrucțiuni de instalare acceptate video
- (PL) Instrukcje montażu wspomagane sygnałem wizyjnym
- (SK) Inštaláčn  pokyny podporované videom




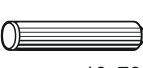





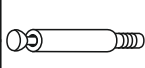



# 0469-BH-P1 Babybett

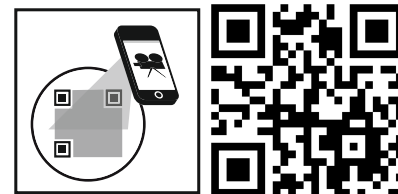
REPC-Nr.:

**Service • Assistenza • Dienstverlening • Serwis  
Servis • Szerviz • Сервисная служба**

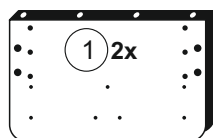
|   |  |  |  |
|---|--|--|--|
|   |  |  |  |
|   |  |  |  |
|   |  |  |  |
| <p>Das Ersatzteil-Anforderungsformular finden Sie auf <a href="https://www.maeusbacher.de/ersatzteile/">https://www.maeusbacher.de/ersatzteile/</a></p> |  |  |  |

## Beutel 1/1

|             |   |              |  |               |  |              |   |
|-------------|---|--------------|--|---------------|--|--------------|---|
| 1-239<br>1x | <br>SW 3 | 2-109<br>8x  | <br>10x70 | 5-60<br>8x    | <br>Ø10   | 10-90<br>12x |  |
| 10-95<br>4x |          | 10-100<br>8x | <br>M6x8  | 10-105<br>8x  | <br>M6x10 | 10-110<br>8x |  |
| 10-80<br>2x |          | 10-85<br>2x  |           | 10-115<br>12x | <br>M 6   |              |   |



## Colli 1/2

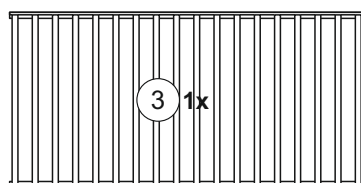


778 x 482

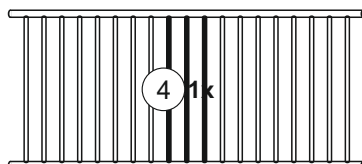


778 x 446

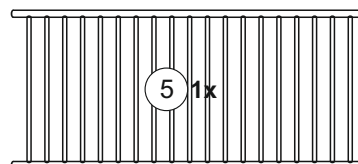
## Colli 2/2



1388 x 680



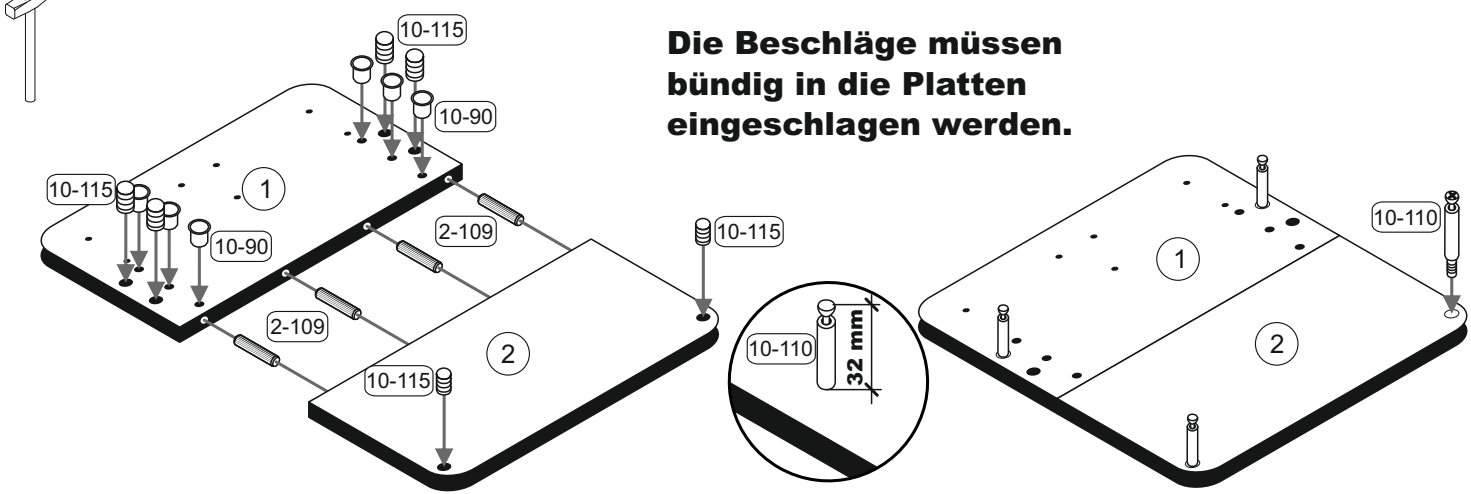
1388 x 630



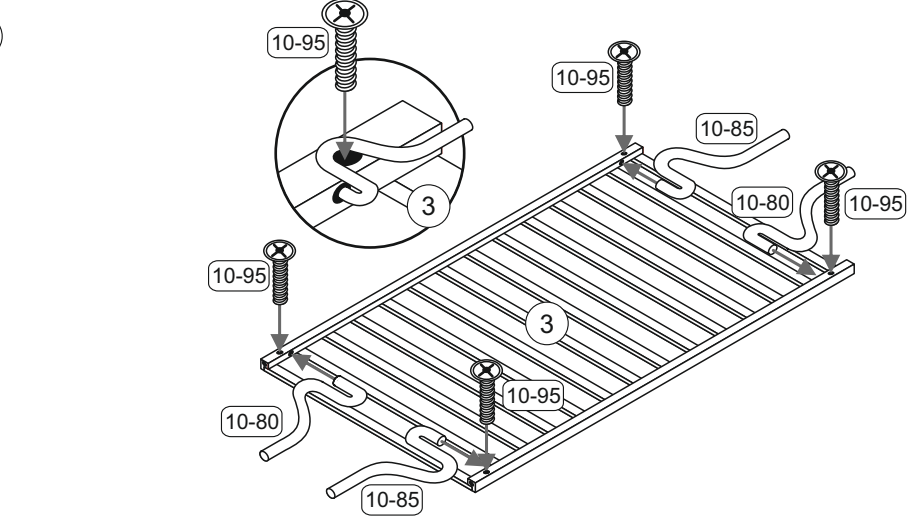
1388 x 630

- (D)** Defekte Teile dürfen nicht in das Kinderbett eingebaut werden. Wenden Sie sich an den Hersteller um ein Ersatzteil anzufordern.
- (GB)** Faulty parts may not be fitted into the cot. Contact the manufacturer to request a replacement part.
- (FR)** Des pièces défectueuses ne doivent pas être utilisées pour le montage du lit d'enfants. Contactez le fabricant pour commander des pièces de rechange.
- (TR)** Hasarlı parçalar çocuk karyolasına takılmamalıdır. Bir yedek parçasını talep etmek için üreticiye danışın.
- (IT)** Non montare sul letto per bambini eventuali parti difettate. Rivolgersi al produttore e chiedere una sostituzione.
- (NL)** Defecte onderdelen mogen niet in het kinderbed worden ingebouwd. Neem contact op met de fabrikant voor vervanging van het onderdeel.
- (RU)** Устанавливать дефектные части в детскую кровать запрещено. Обратитесь за заменой к производителю.
- (CZ)** Vadné části se nesmí montovat do dětské postýlky. Obraťte se na výrobce a vyžádejte si náhradní díl.
- (HU)** Hibás alkatrészeket nem szabad a gyermekágyba beszerelni. Forduljon ilyen esetben a gyártóhoz és kérje az alkatrész cseréjét.
- (RO)** Piesețe defecte nu pot fi sub nicio formă încorporate în patul copilului. Solicitați producătorului să vă expedieze piesa de schimb necesară.
- (PL)** Nigdy nie używaj uszkodzonych części do montażu łóżeczka. Skontaktuj się z producentem, by otrzymać części zamienne.
- (SK)** Do detskej postielky sa nesmú namontovať poškodené diely. V prípade potreby náhradného dielu sa obráťte na svojho predajcu.

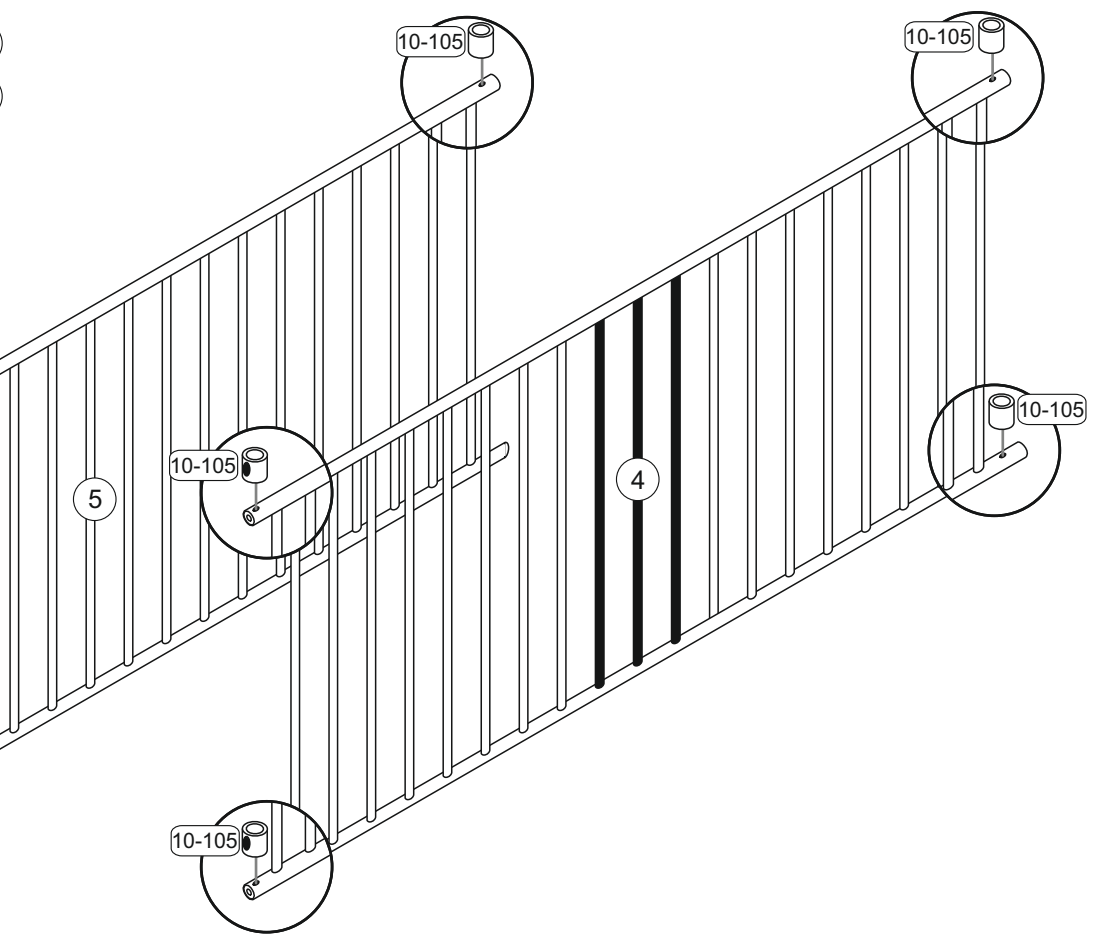
|          |       |       |       |        |        |     |
|----------|-------|-------|-------|--------|--------|-----|
| <b>1</b> | 2-109 | 10x70 | 10-90 | 10-110 | 10-115 | 1   |
|          | 8x    |       | 12x   | 8x     | 12x    | M 6 |





|          |       |    |   |
|----------|-------|----|---|
| <b>2</b> | 10-95 | 4x | 3 |
|          | 10-80 | 2x |   |
|          | 10-85 | 2x |   |
|          | 10-85 | 2x |   |

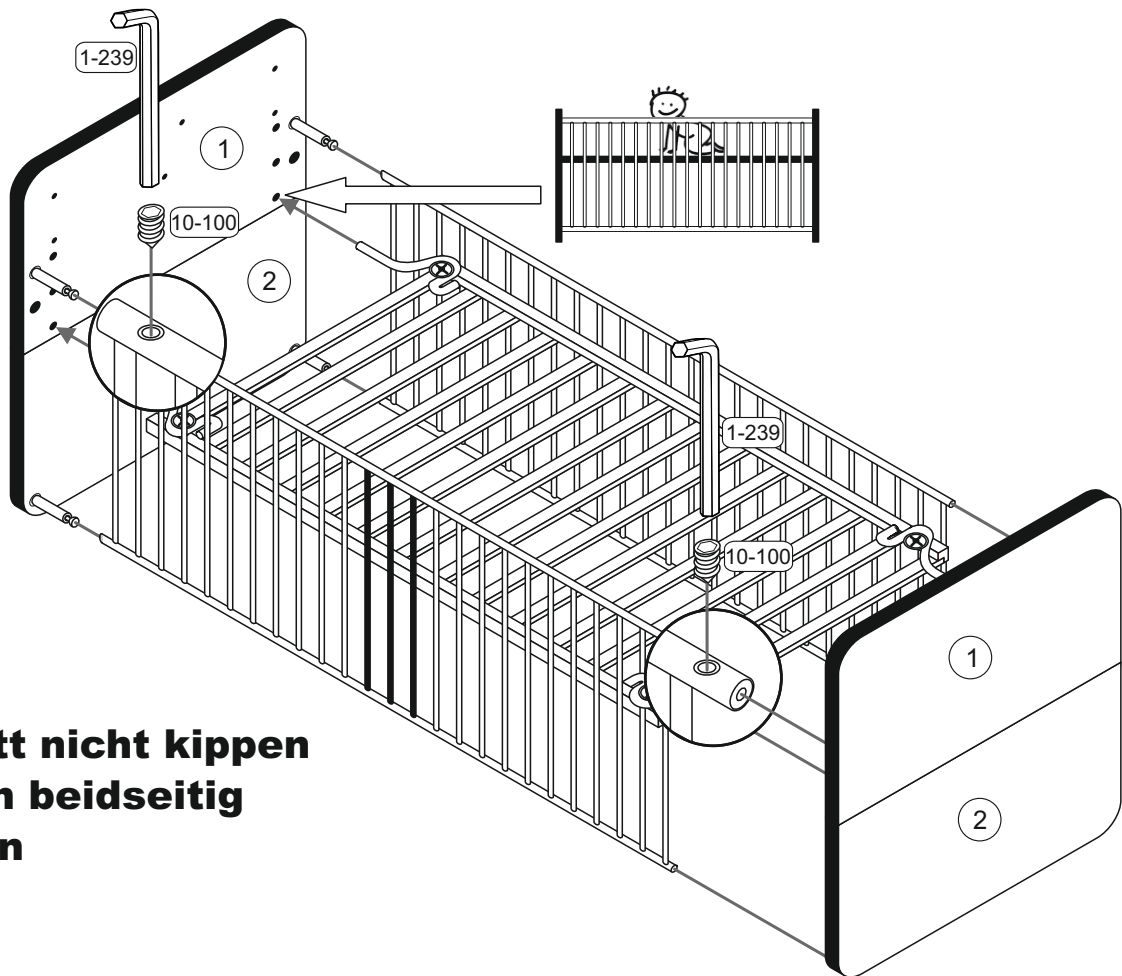


|          |        |       |
|----------|--------|-------|
| <b>3</b> | 10-105 | 4     |
|          | 8x     | M6x10 |



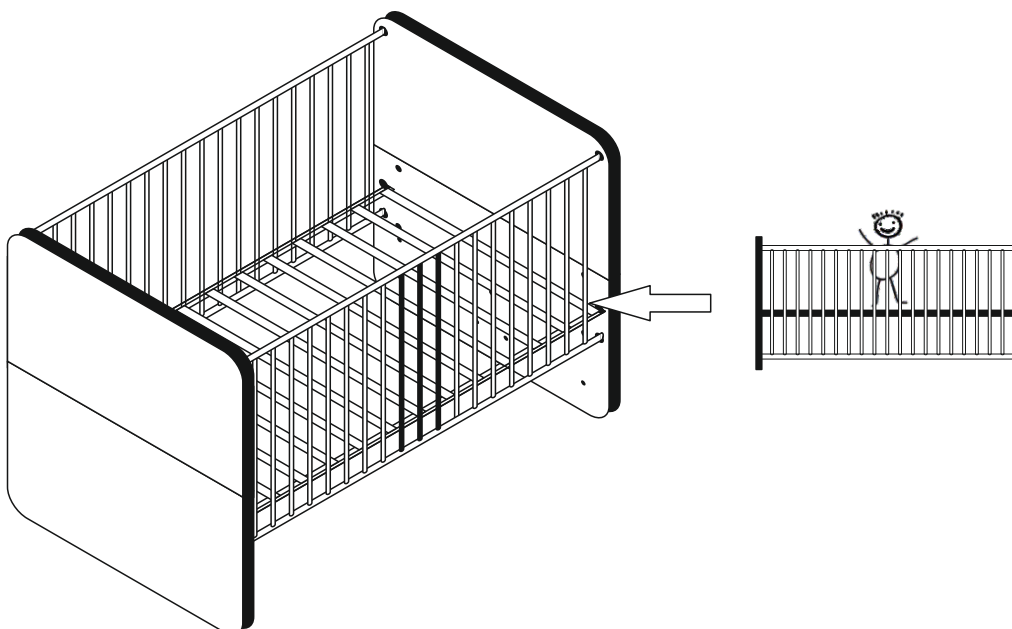
4

|       |  |        |  |
|-------|--|--------|--|
| 1-239 |  | 10-100 |  |
| 1x    | SW 3   | 8x     | M6x8   |

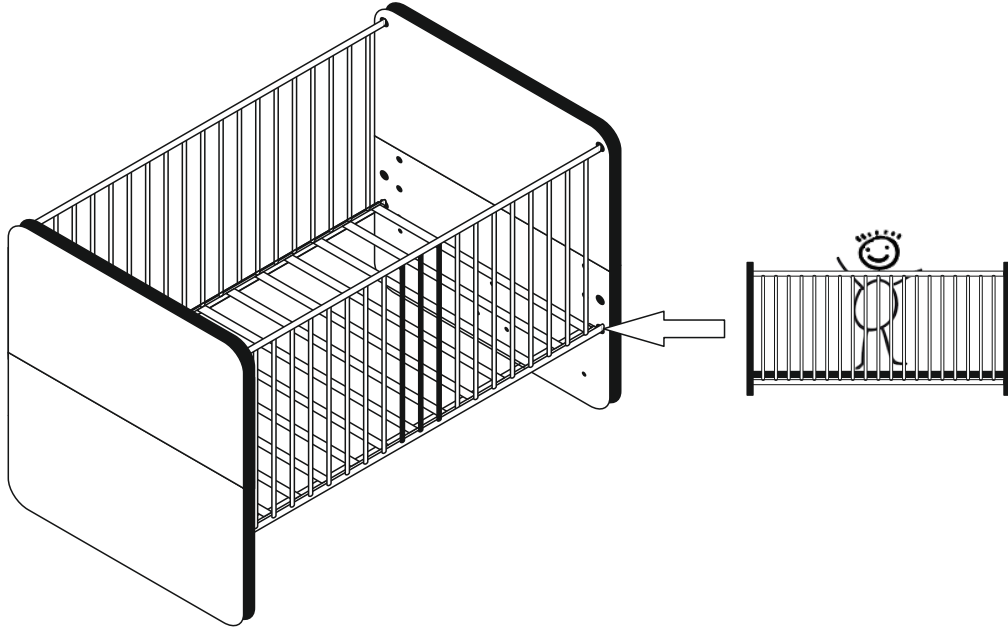


**Das Bett nicht kippen  
sondern beidseitig  
anheben**

5



6





(D) Montageanleitung

(GB) Assembly instructions

(FR) Notice de montage

(TR) Montaj talimatı

(IT) Istruzioni di montaggio

(NL) Handleiding voor de montage

(RU) Инструкция по монтажу

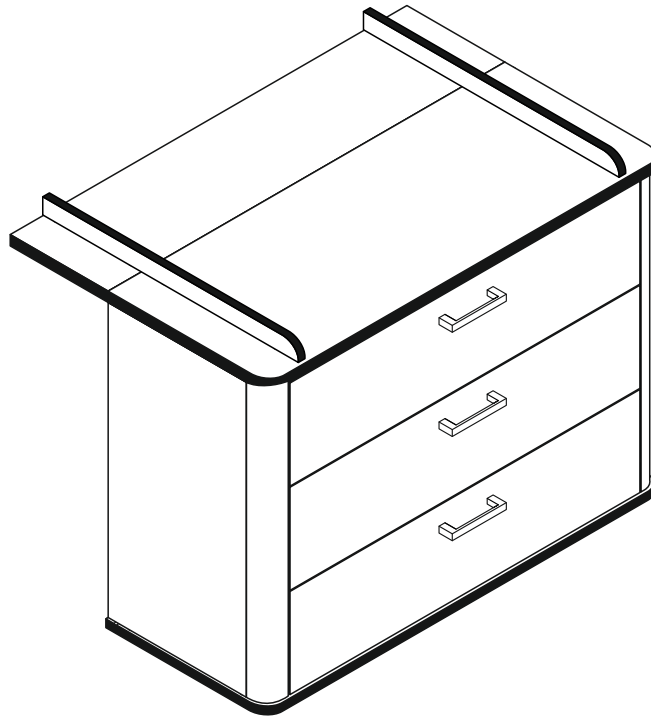
(CZ) Montážní návod

(HU) Szerelési útmutató

(RO) Instrucțiuni de montaj

(PL) Instrukcja montażu

(SK) Návod na montáž



# 0471\_03

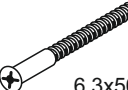


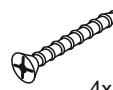



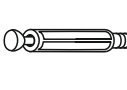
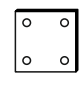

## Wickelkommode

REPC-Nr.:



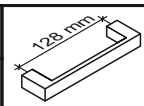
Service • Assistenza • Dienstverlening • Servis  
Servis • Szerviz • Сервисная служба

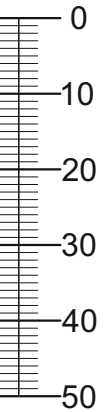
|  |  |  |   |
|--|--|--|---|
|  |  |  |   |
|  |  |  |   |
|  |  |  | <p>Colli 1/2: 1 4 6 7 8 10 12 13 14 15<br/>Colli 2/2: 2 3 5 9 11 16 17 18 Beutel 1/2, 2/2</p> |

## Beutel 1/2

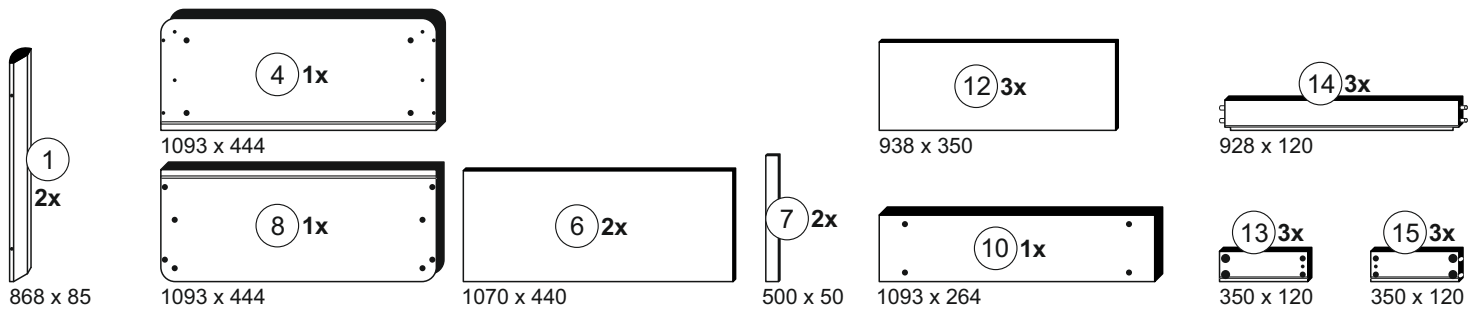
|             |  |             |  |             |  |              |  |              |  |             |  |
|-------------|--|-------------|--|-------------|--|--------------|--|--------------|--|-------------|--|
| 1-10<br>16x |  6,3x50 | 1-70<br>6x  |  3x30 | 1-90<br>30x |  3,5x20 | 1-140<br>18x |  4x30 | 1-200<br>12x |  6,3x13 | 2-08<br>12x |  h=10mm |
| 2-10<br>12x |  h=12mm | 2-20<br>24x |  2x   | 2-220<br>2x |  8-80   | 8-80<br>1x   |       |              |  |             |  |

## Beutel 2/2

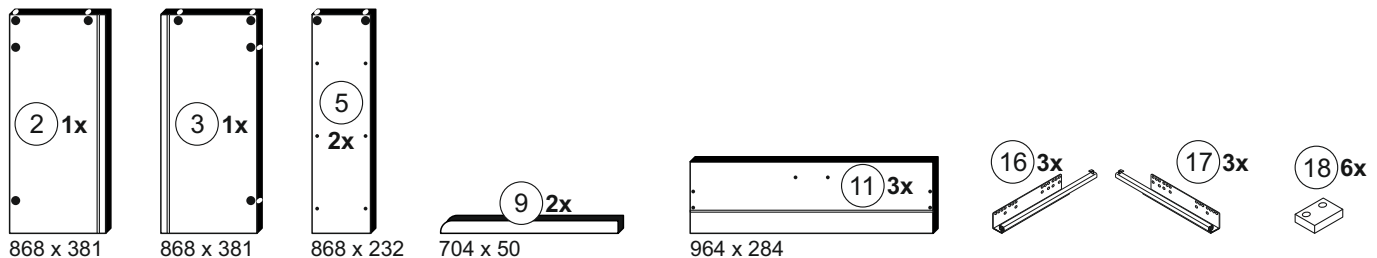
|            |  |              |   |             |   |
|------------|--|--------------|---|-------------|---|
| 5-40<br>4x |  Ø8 | 5-185<br>22x |  | 6-312<br>3x |  128x110 |
|------------|--|--------------|---|-------------|---|



## Colli 1/2

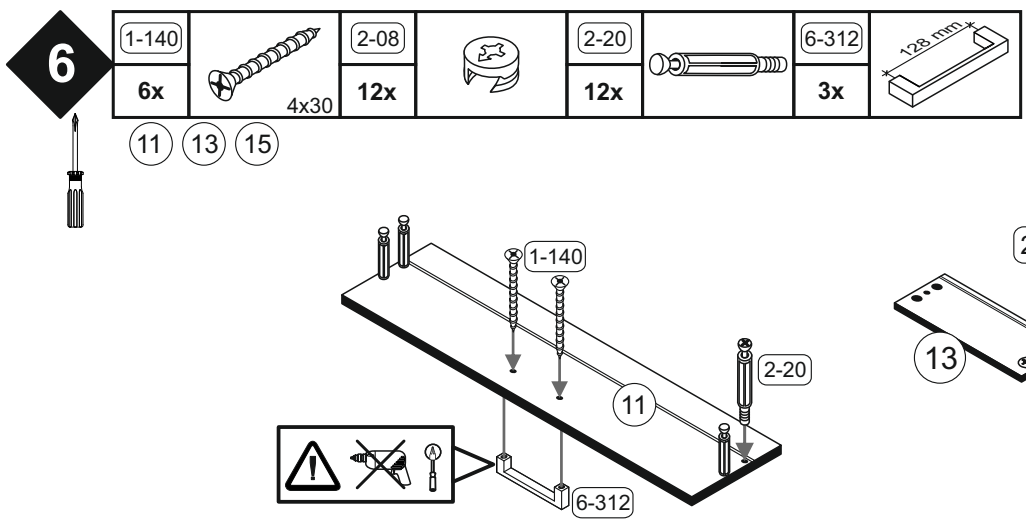
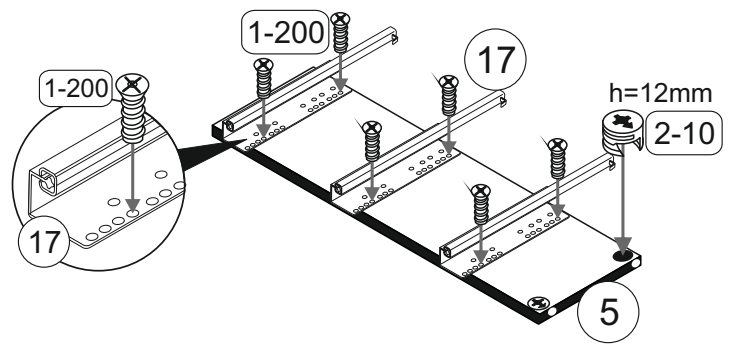
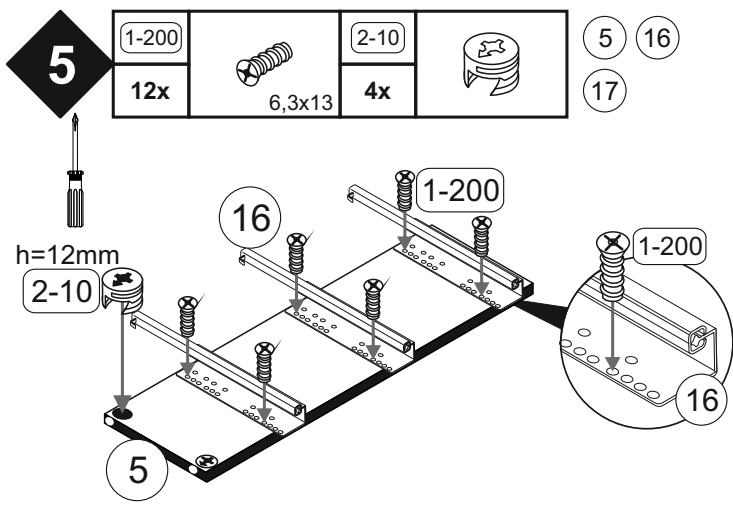
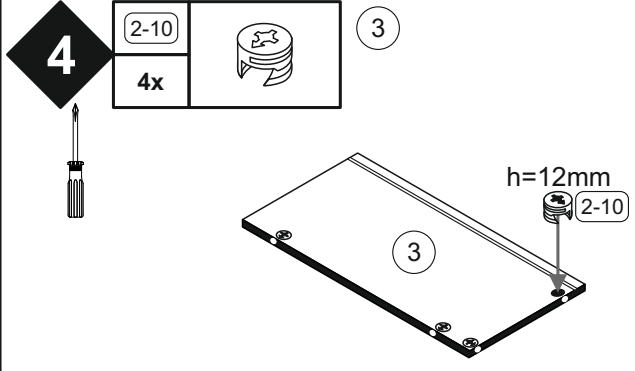
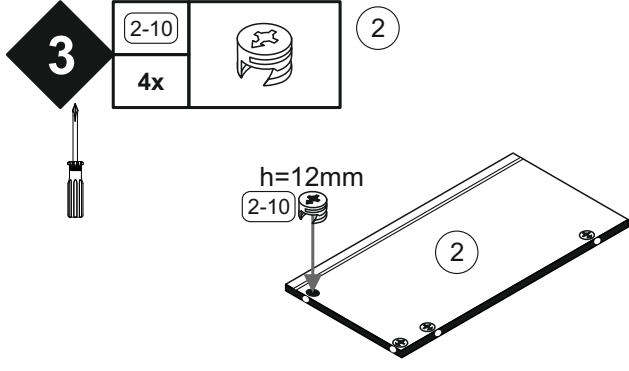
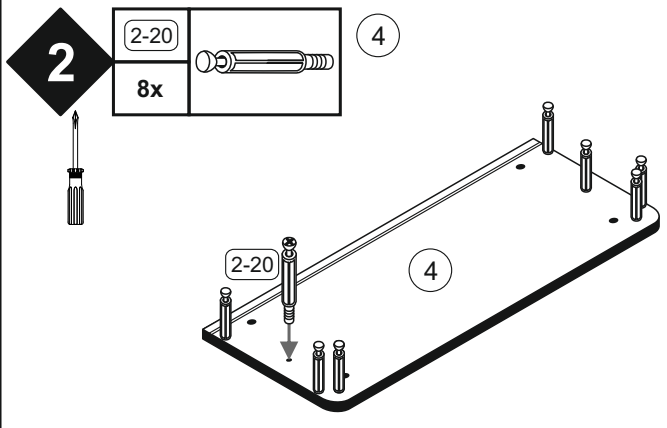
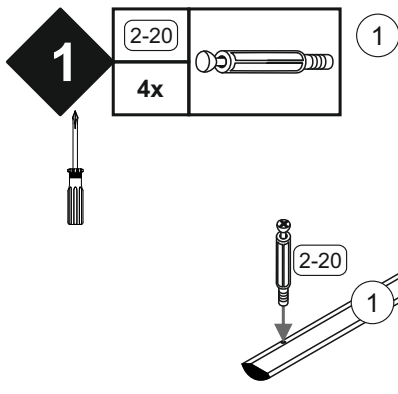


## Colli 2/2



# WARNHINWEISE

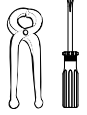
- Achten Sie auf den festen Sitz der Verbindungselemente. Schrauben können sich lockern, wobei Klemmstellen entstehen, an denen sich Bekleidungsstücke ( z.B. Kordeln, Schnullerbändchen, Halsketten, usw. ) verhaken können. Das bedeutet Strangulierungsgefahr. Überprüfen Sie den festen Sitz aller Schrauben ca. 3 Wochen nach Aufstellung der Wickelkommode und danach in regelmäßigen Abständen.
- Stellen Sie die Wickelkommode nicht in unmittelbarer Nähe von Hitzequellen ( z.B. Öfen oder Heizgeräten, etc. ) auf
- Lassen Sie Ihr Kind nie unbeaufsichtigt auf der Wickelkommode liegen.
- Die Wickelkommode ist mit dem beiliegenden Winkel an der Wand zu befestigen.
- Defekte Teile dürfen nicht in die Wickelkommode eingebaut werden. Wenden Sie sich an den Hersteller um ein Ersatzteil anzufordern.



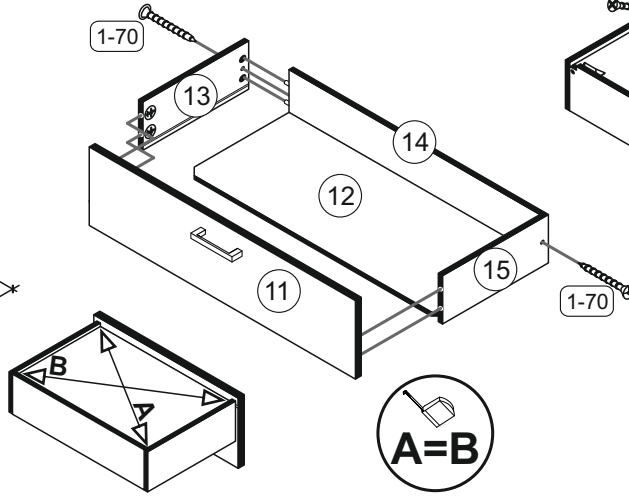
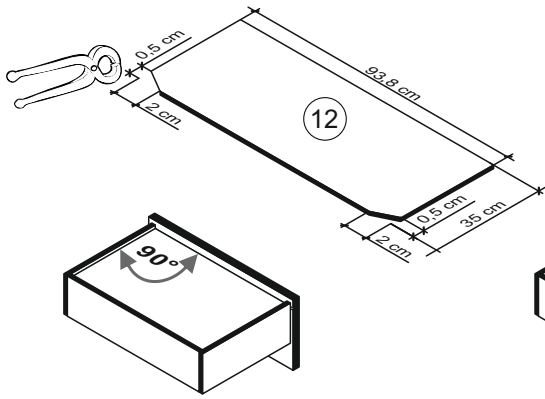


# 7

|      |      |      |        |       |  |
|------|------|------|--------|-------|--|
| 1-70 |      | 1-90 |        | 5-185 |  |
| 6x   | 3x30 | 18x  | 3.5x20 | 18x   |  |



- 11 12 13
- 14 15

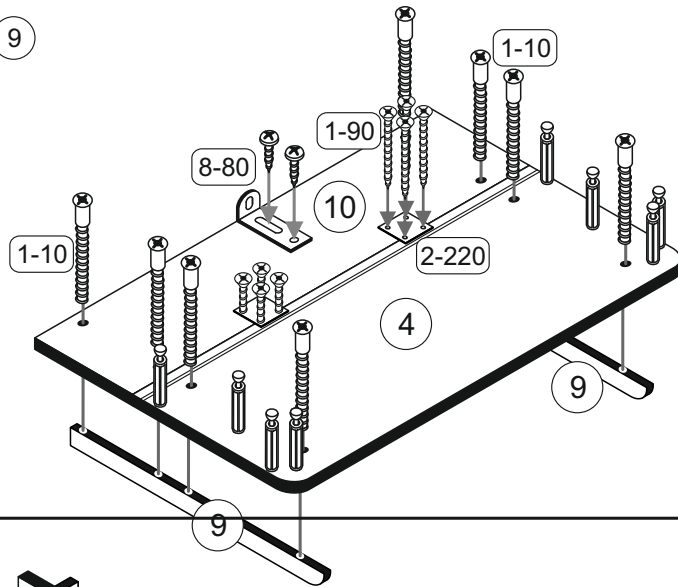


# 8

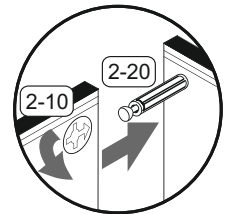
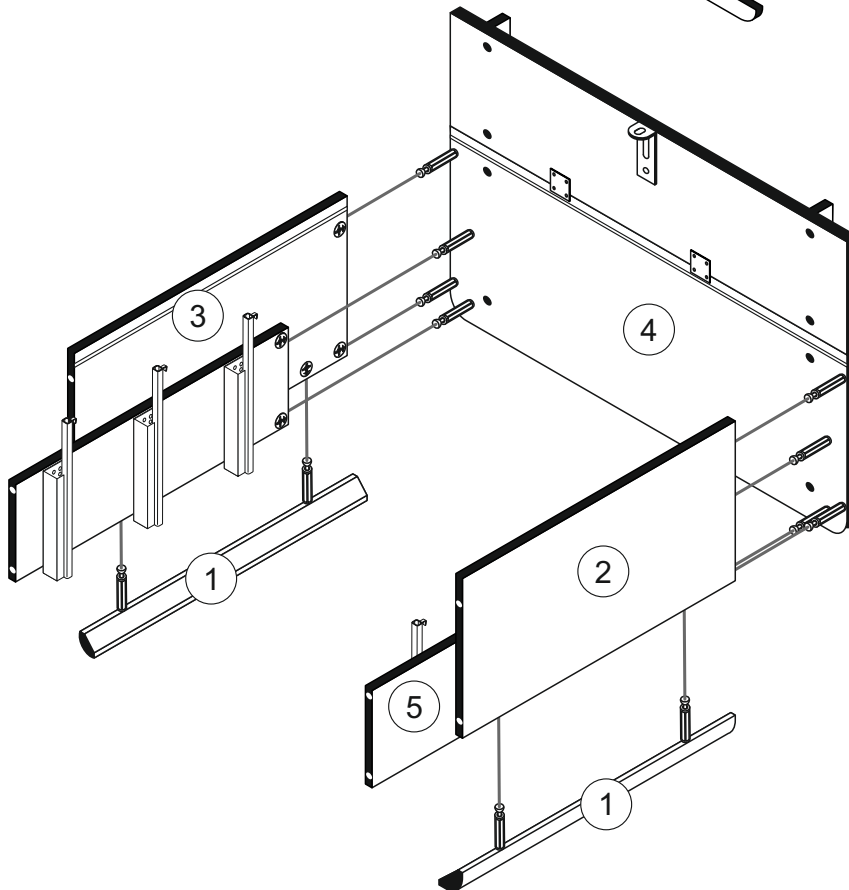
|       |        |      |        |
|-------|--------|------|--------|
| 1-10  |        | 1-90 |        |
| 8x    | 6,3x50 | 8x   | 3,5x20 |
| 2-220 |        | 8-80 |        |
| 2x    |        | 1x   |        |

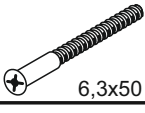
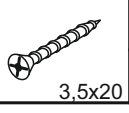
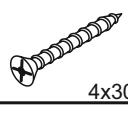
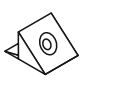


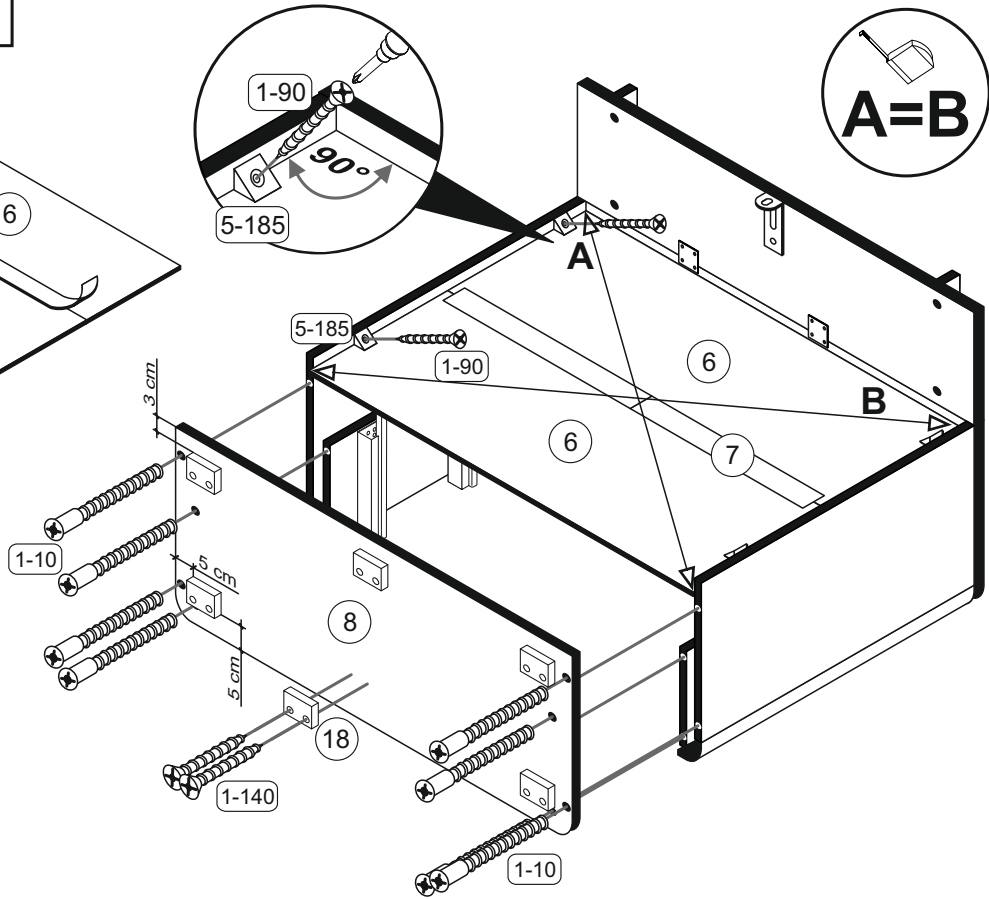
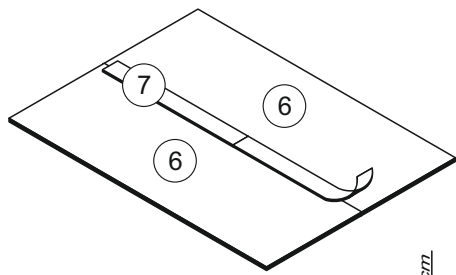
- 4 9
- 10



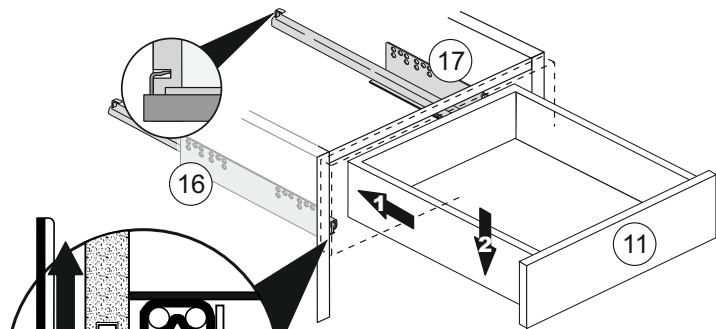
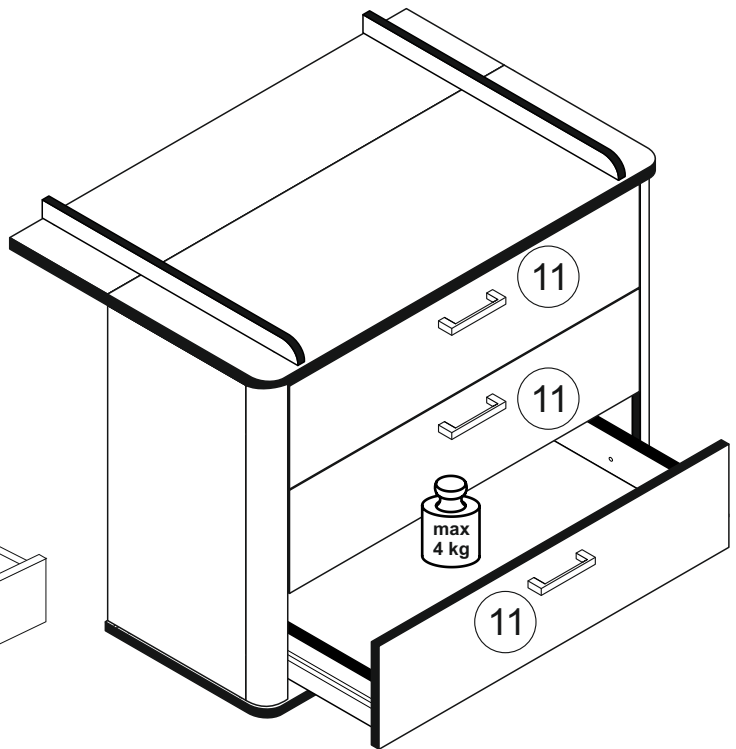
# 9



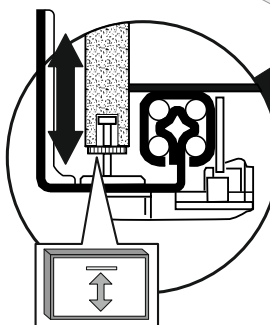
|    |       |   |      |  |       |  |
|----|-------|---|------|--|-------|--|
| 10 | 1-10  |   | 1-90 |  | 1-140 |  |
|    | 8x    |   | 4x   |  | 12x   |  |
|    | 5-185 |  |      |  |       |  |
|    | 4x    |   |      |  |       |  |

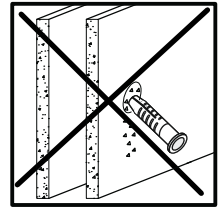
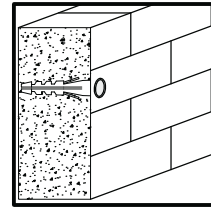
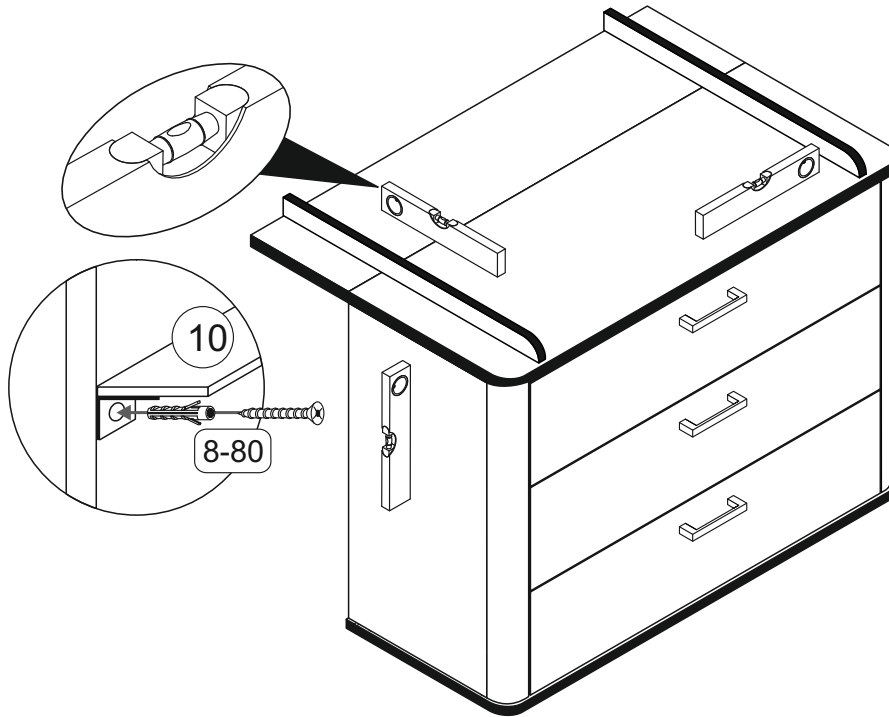
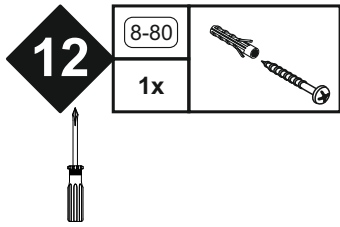


11



Höhenverstellung des Schubkastens





| <b>Achtung • Attention • Attenzione • Opgelet • Uwaga • Pozor •<br/>Figyelem • Atenție • Dikkat • Внимание</b> |   |
|--|---|
| (D)  | Wandbefestigung dient als Kippschutz - unbedingt anbringen! Bei einigen Wandtypen kann ein Spezialdübel erforderlich sein!  |
| (GB)   | The wall fastening serves to prevent tipping - be absolutely sure to mount it! For certain wall types, a special wall plug may be necessary!                                    |
| (FR)   | La fixation murale sert de protection contre le basculement – à installer impérativement ! Pour certains types de murs il faut des chevilles spéciales !                        |
| (TR)   | Duvardaki sabitleme, devrilmeye karşı bir emniyet tedbiridir ve mutlaka monte edilmelidir! Bazı duvar tiplerinde bunun için özel bir dübel gerekli olabilir!                    |
| (IT)   | Il fissaggio alla parete serve da protezione anti-ribaltamento – attaccarla assolutamente! Per alcune strutture di parete può essere necessario un tassello speciale!           |
| (NL)   | Bevestiging aan de muur dient als kantelbescherming – zeker en vast bevestigen! Bij enkele muurtypes is een speciale plug misschien vereist!                                    |
| (RU)   | Обязательно установите крепление на стене во избежание опрокидывания! Для некоторых типов стен может потребоваться специальный дюбель!  |
| (CZ)   | Montáž na stěnu slouží jako ochrana proti převrnutí – bezpodmínečně umístěte! U některých typů stěn může být zapotřebí speciální hmoždinka!                                     |
| (HU)   | A terméket a falhoz kel rögzíteni, különben az felborulhat! Egyes faltípusoknál speciális tiplik kell használni!  |
| (RO)   | Sistemul de fixare la perete servește ca protecție la răsturnare - de montat obligatoriu! Pentru unele tipuri de pereți este posibil să fie necesar un diblu special!           |
| (PL)   | Mocowanie do ściany jest jednocześnie zabezpieczeniem przed przewróceniem – koniecznie zamontować! Do niektórych rodzajów ścian koniecznie zastosować specjalne kołki mocujące. |
| (SK)   | Upevnenie na stenu slúži ako ochrana proti prevráteniu – bezpodmienečne použite! Pre niektoré druhy stien môže byť potrebná špeciálna hmoždinka!                                |



(D) Montageanleitung

(GB) Assembly instructions

(FR) Notice de montage

(TR) Montaj talimatı

(IT) Istruzioni di montaggio

(NL) Handleiding voor de montage

(RU) Инструкция по монтажу

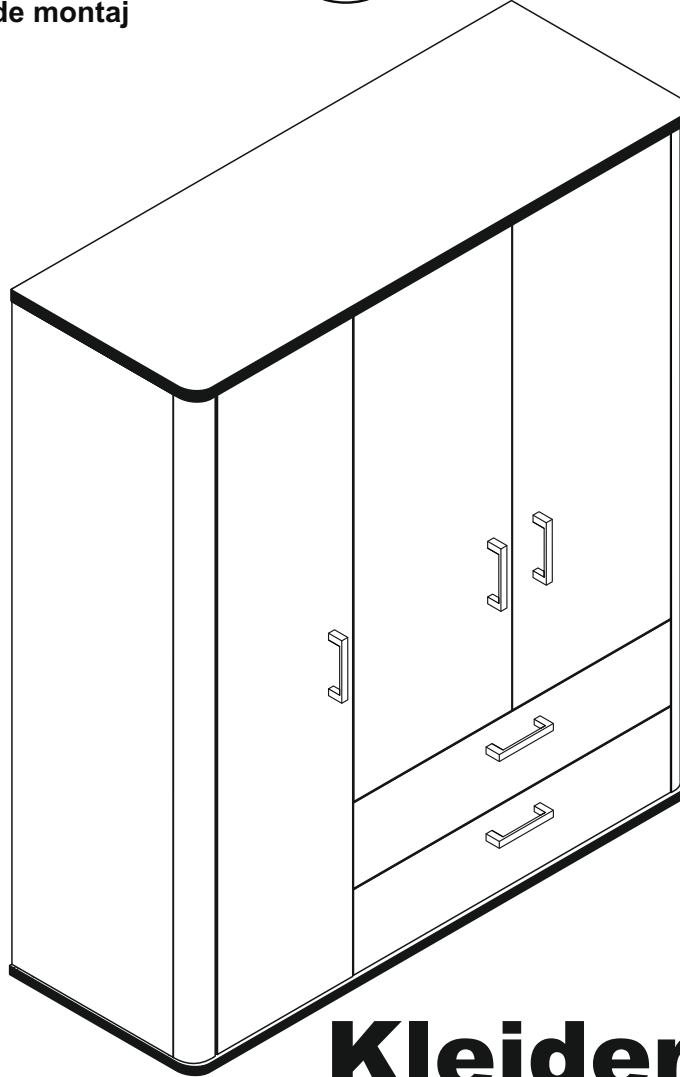
(CZ) Montážní návod

(HU) Szerelési útmutató

(RO) Instrucțiuni de montaj

(PL) Instrukcja montażu

(SK) Návod na montáž

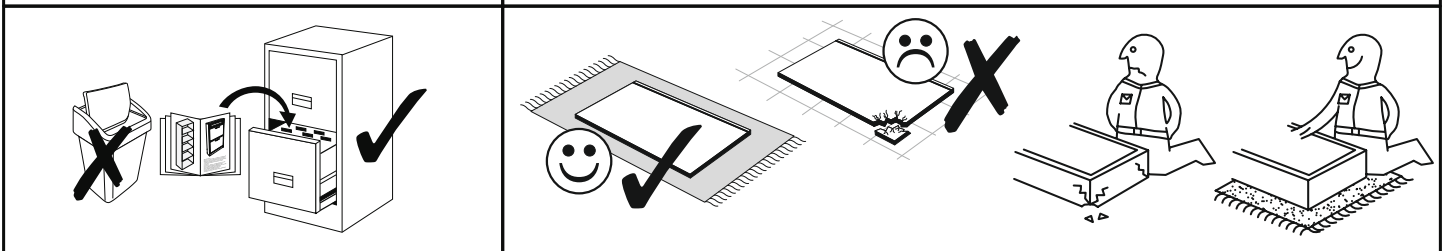
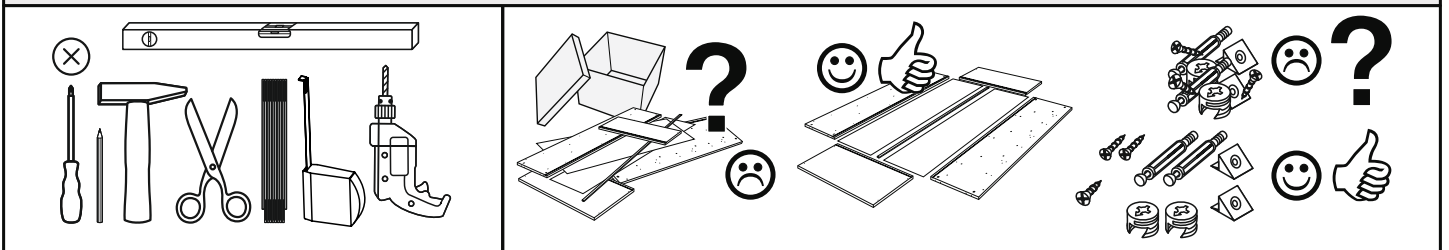


# 0472\_32

# Kleiderschrank

REPC-Nr.:

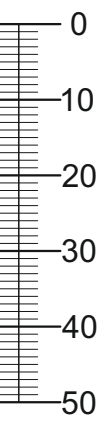
**Service • Assistenza • Dienstverlening • Serwis  
Servis • Szerviz • Сервисная служба**



|  |  |  |  |
|--|--|--|--|
|  |  |  | <b>Colli 1/3:</b> ① ② ④ ⑦ ⑧ ⑪ ⑫ ⑬ ⑯<br><b>Colli 2/3:</b> ③ ⑤ ⑮ ⑰ ⑲ ⑳ ㉑ ㉒ ㉓ ㉔ ㉕ ㉖ Beutel 1/3, 2/3, 3/3<br><b>Colli 3/3:</b> ⑥ ⑨ ⑩ ⑭ ⑱ |
|--|--|--|--|

### Beutel 1/3

|             |        |             |      |             |        |             |        |              |      |             |        |
|-------------|--------|-------------|------|-------------|--------|-------------|--------|--------------|------|-------------|--------|
| 1-10<br>8x  | 6,3x50 | 1-30<br>40x | 3x16 | 1-80<br>24x | 3,5x13 | 1-90<br>22x | 3,5x20 | 1-140<br>26x | 4x30 | 1-200<br>8x | 6,3x13 |
| 2-10<br>26x | h=12mm | 2-20<br>26x | 2x   | 2-114<br>2x | 1x     | 2-120<br>1x | 12x    | 2-160<br>12x | 3x   | 3-11<br>3x  | 8er    |
| 3-42<br>3x  | 8er    |             |      |             |        |             |        |              |      |             |        |



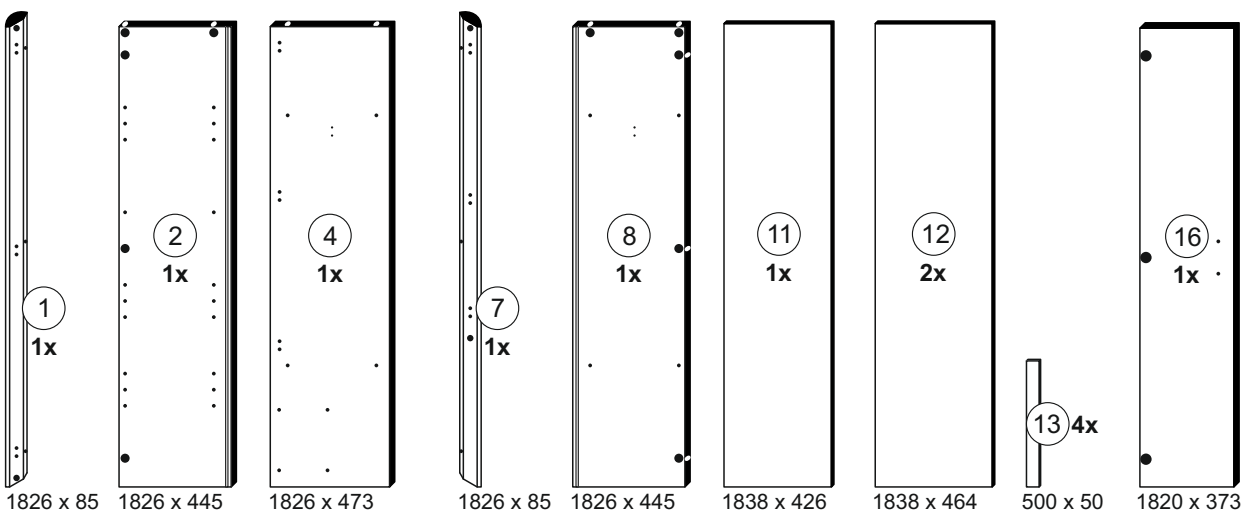
### Beutel 2/3

|            |    |            |    |            |     |
|------------|----|------------|----|------------|-----|
| 3-07<br>3x | 3x | 3-25<br>6x | 6x | 3-26<br>6x | 45° |
|------------|----|------------|----|------------|-----|

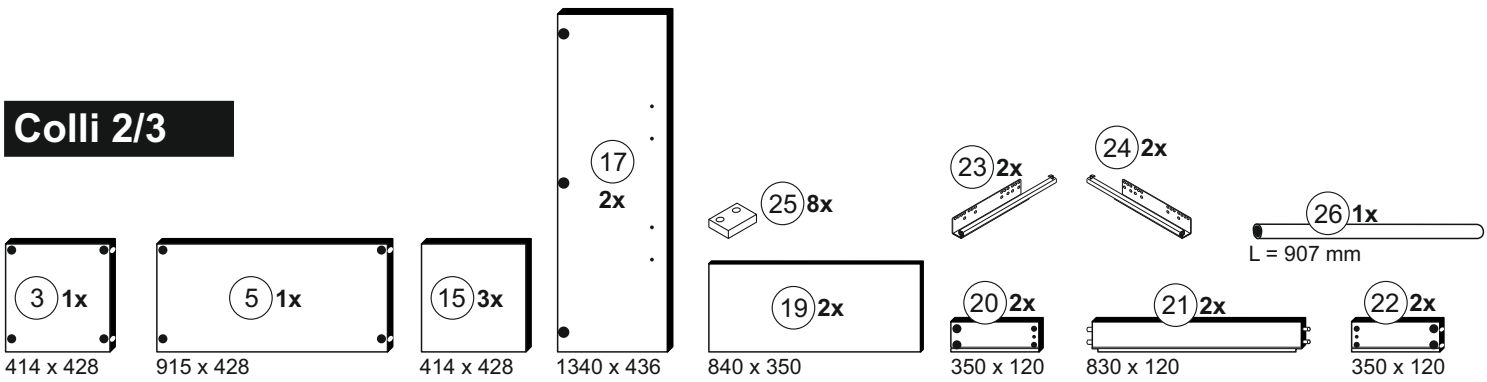
### Beutel 3/3

|            |      |            |        |            |     |              |    |             |    |             |       |
|------------|------|------------|--------|------------|-----|--------------|----|-------------|----|-------------|-------|
| 1-70<br>4x | 3x30 | 2-08<br>8x | h=10mm | 2-20<br>8x | 18x | 5-185<br>18x | 4x | 5-190<br>4x | 5x | 6-312<br>5x | 128mm |
| 8-80<br>1x | 1x   |            |        |            |     |              |    |             |    |             |       |

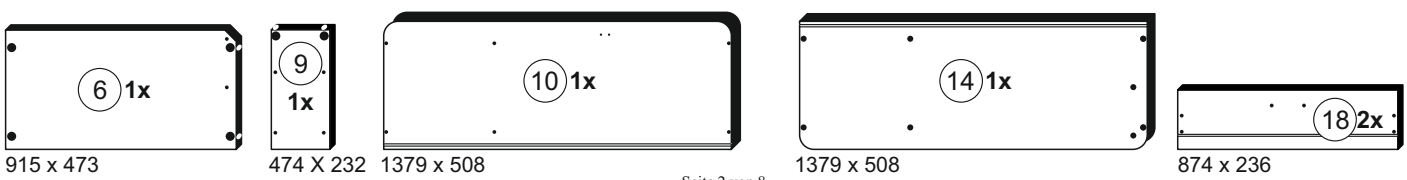
### Colli 1/3

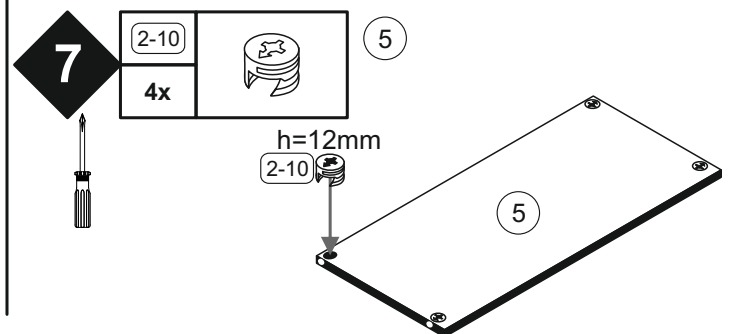
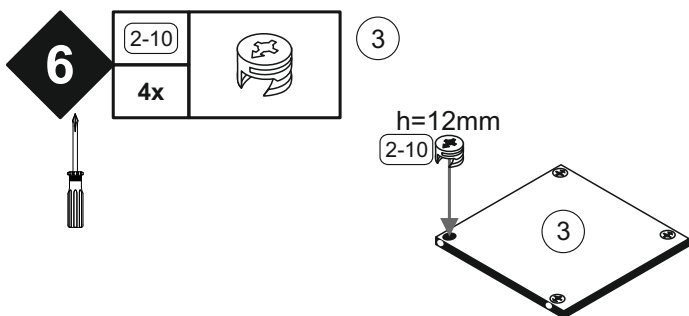
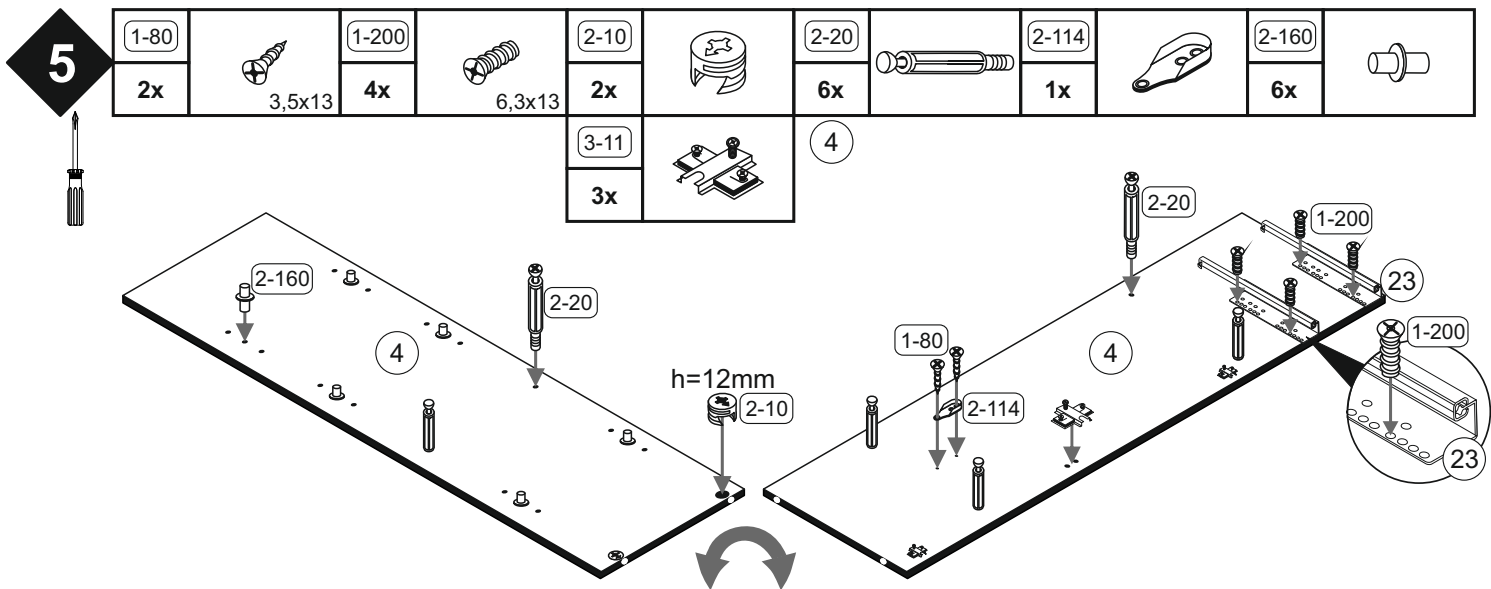
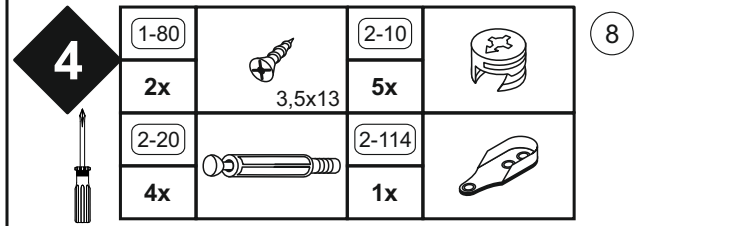
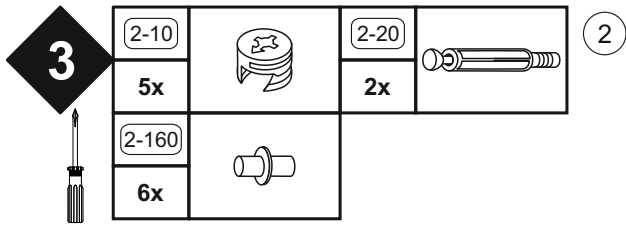
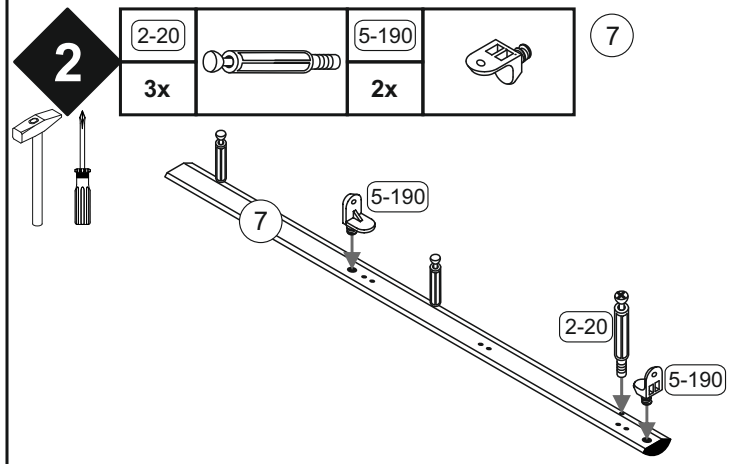
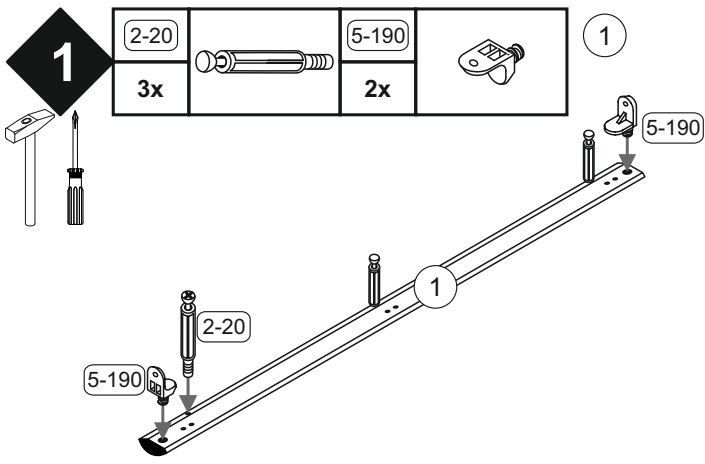


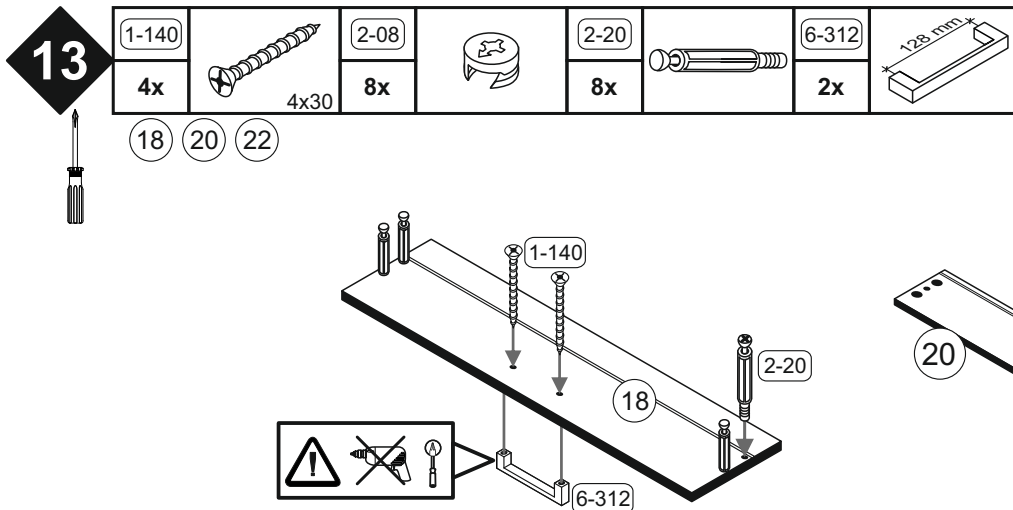
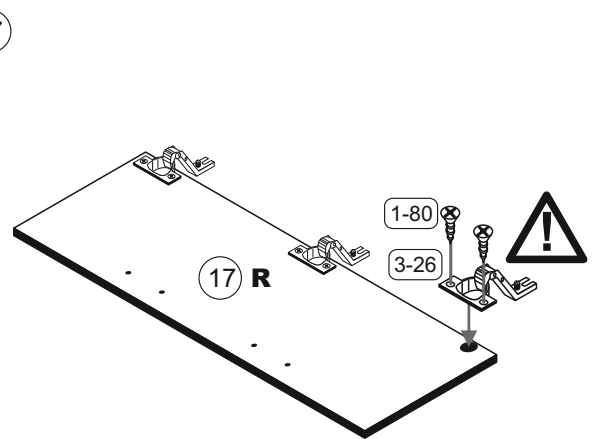
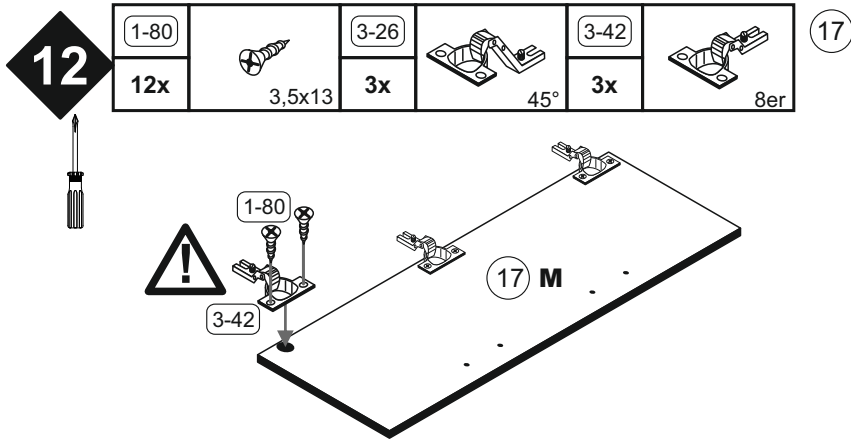
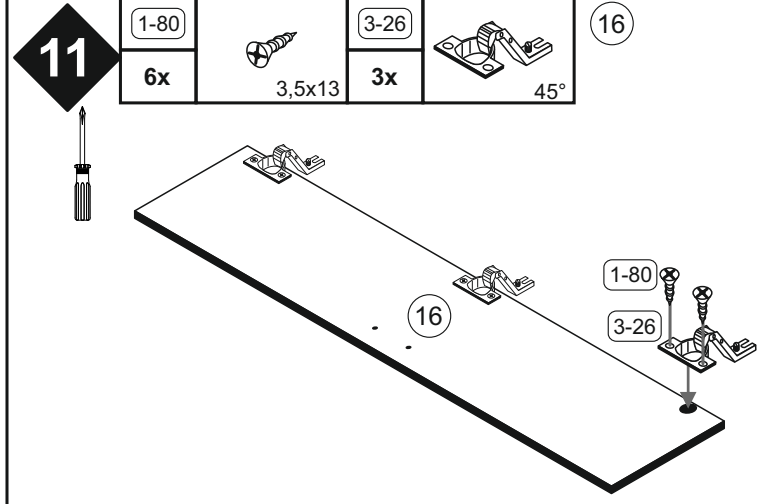
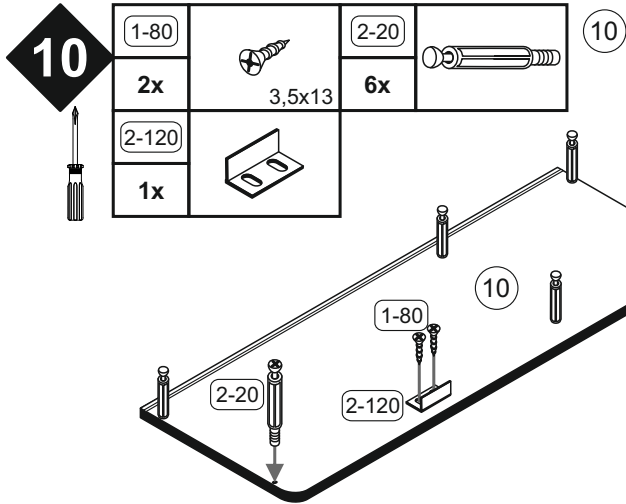
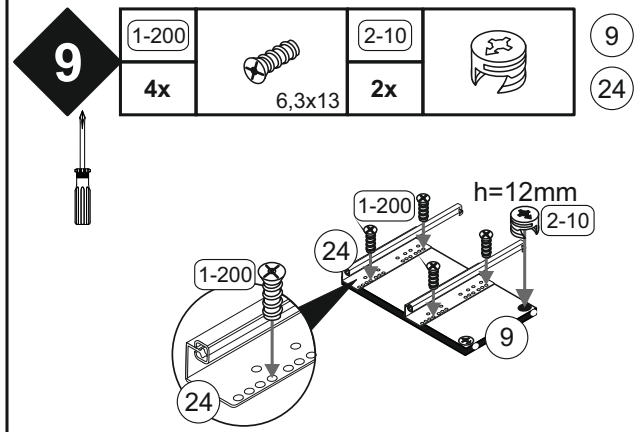
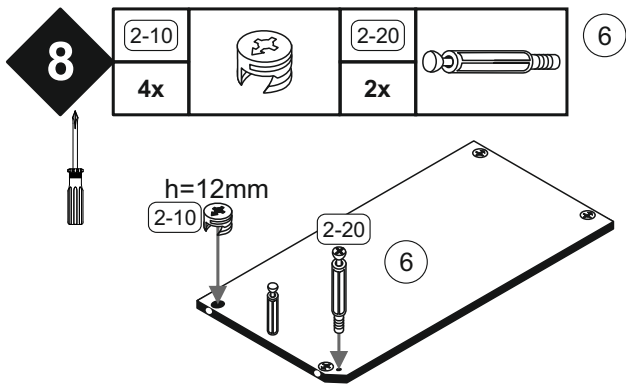
### Colli 2/3



### Colli 3/3

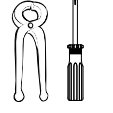




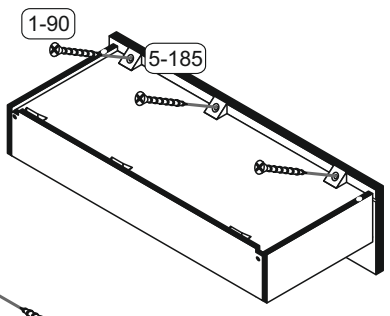
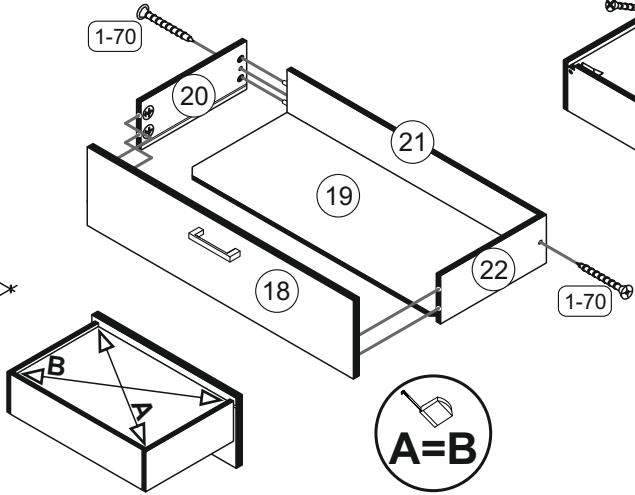
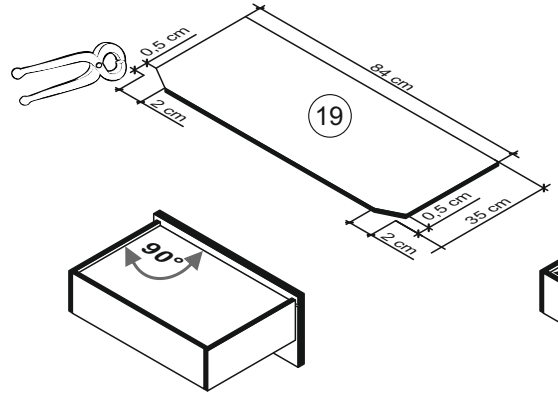


# 14

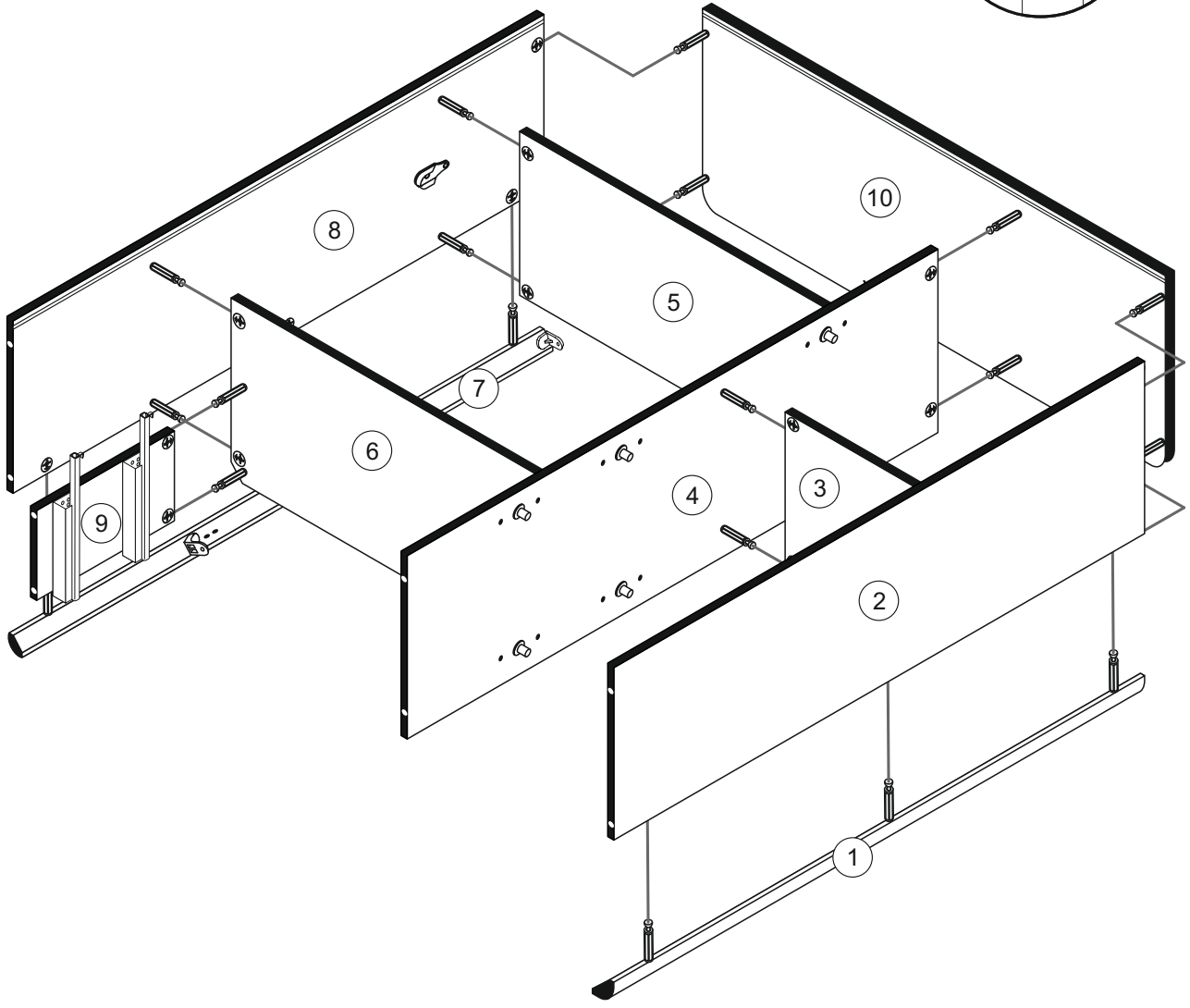
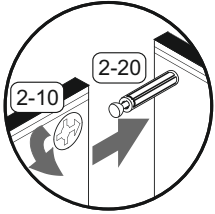
|      |      |      |        |       |  |
|------|------|------|--------|-------|--|
| 1-70 |      | 1-90 |        | 5-185 |  |
| 4x   | 3x30 | 12x  | 3.5x20 | 12x   |  |



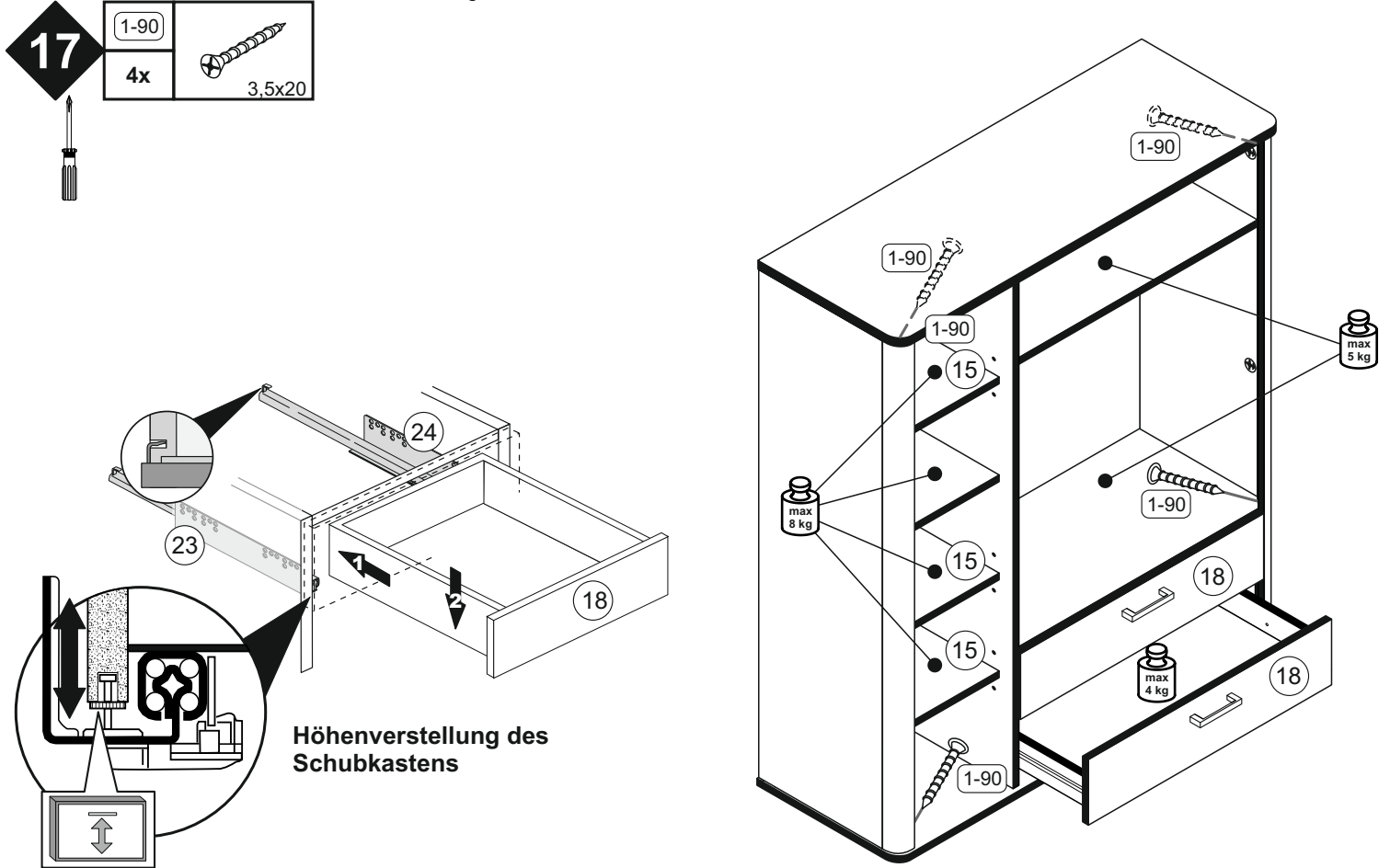
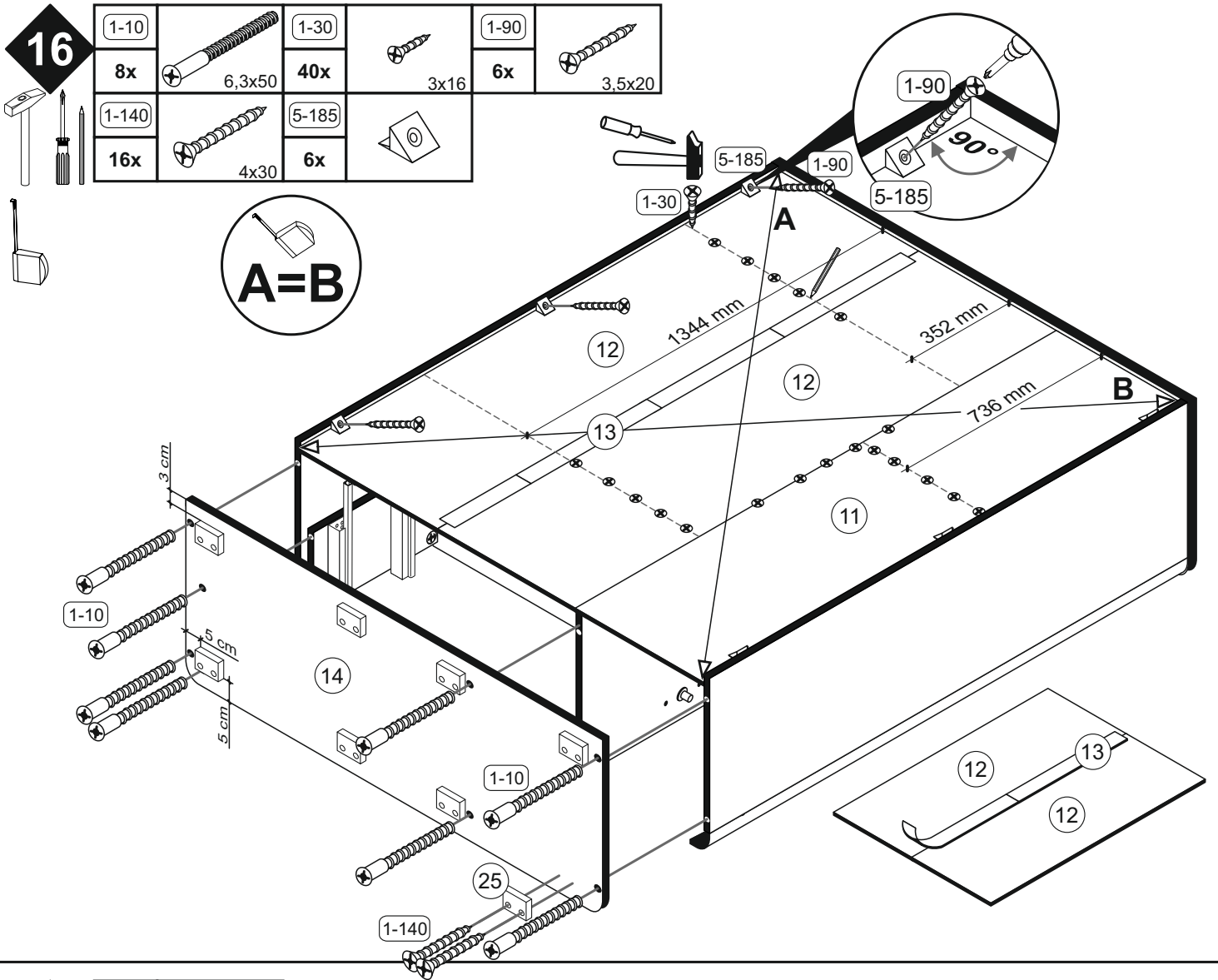
- 18 19 20
- 21 22



# 15





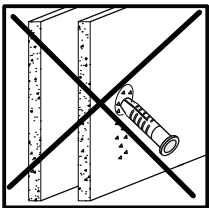
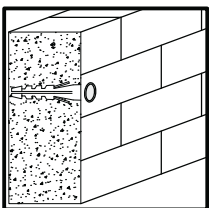
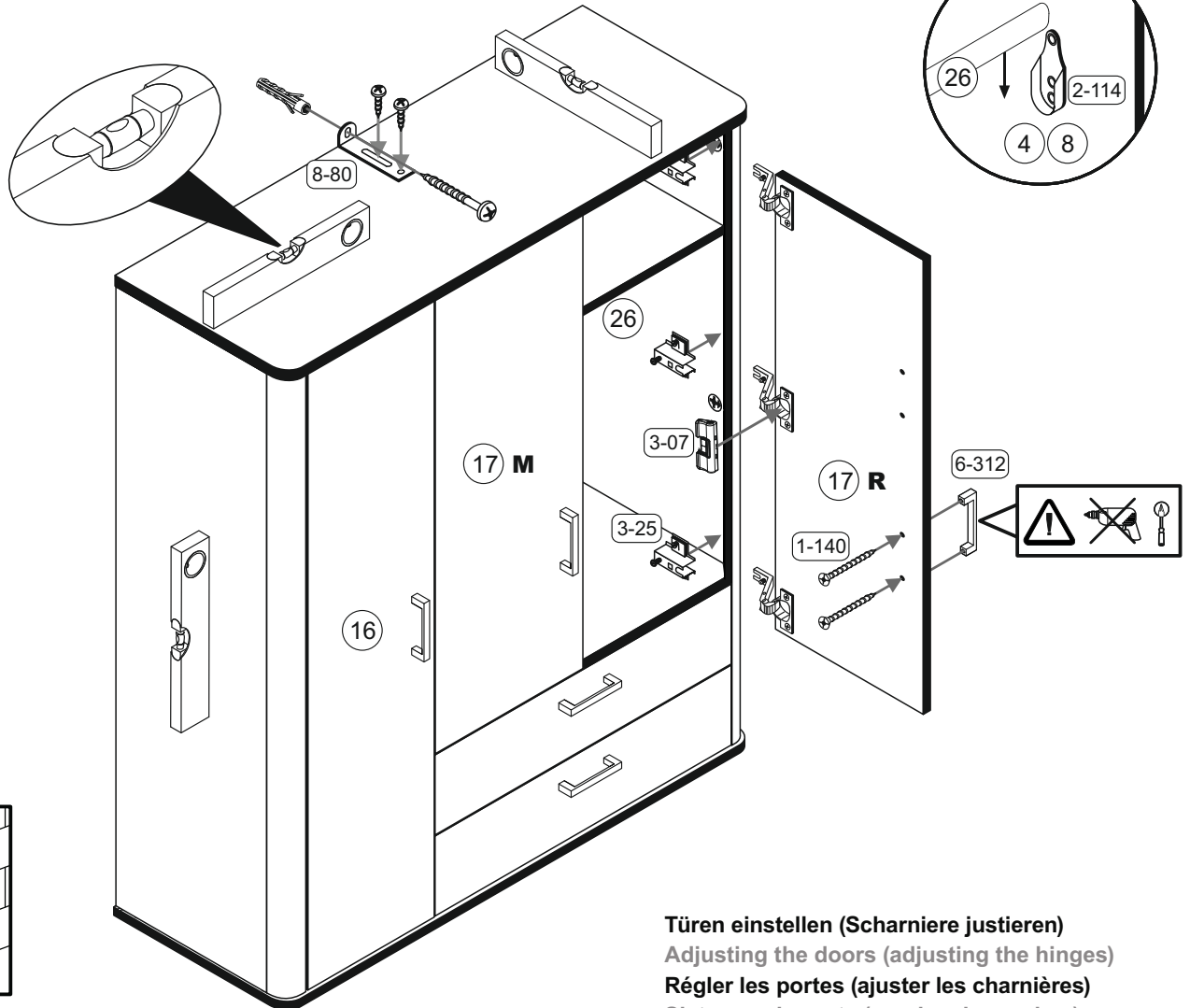
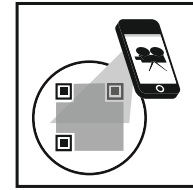
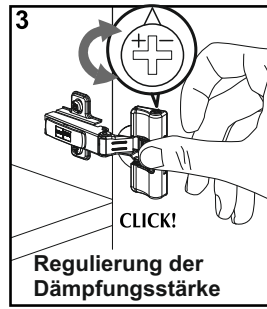
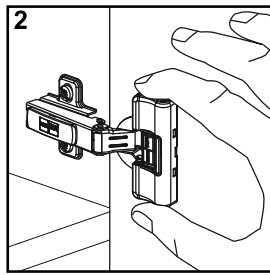
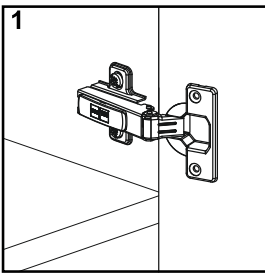


18

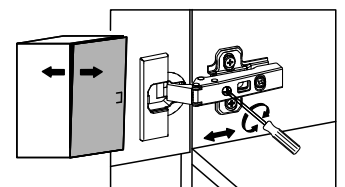
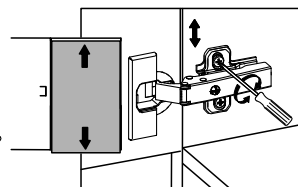
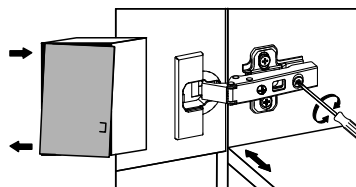
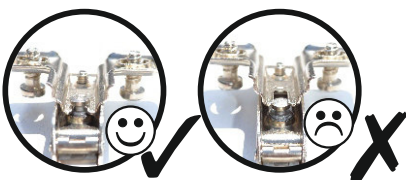
|       |      |      |  |      |  |       |  |      |  |
|-------|------|------|--|------|--|-------|--|------|--|
| 1-140 |      | 3-07 |  | 3-25 |  | 6-312 |  | 8-80 |  |
| 6x    | 4x30 | 3x   |  | 6x   |  | 3x    |  | 1x   |  |





**Montage der Tüрдämpfung**



- Türen einstellen (Scharniere justieren)
- Adjusting the doors (adjusting the hinges)
- Régler les portes (ajuster les charnières)
- Sistemare le porte (regolare le cerniere)
- Deuren instellen (scharnieren afstellen)
- Nastawić drzwi (wyregulować zawiasy)
- Vyrovnejte dvířka (seřid'te závěsy)
- Nastavenie dverí (nastavenie závesov)
- Állítsa be az ajtókat (állítsa be a zsanérokot)
- Reglare uși (ajustare balamale)
- Kapıların ayarlanması (mentşelerin seviye ayarı)
- Регулировка дверей (регулировка шарнира)



|  <b>Achtung • Attention • Attenzione • Opgelet • Uwaga • Pozor •<br/>Figyelem • Atenție • Dikkat • Внимание</b>  |   |
|---|---|
| (D)   | Wandbefestigung dient als Kippschutz - unbedingt anbringen! Bei einigen Wandtypen kann ein Spezialdübel erforderlich sein!  |
| (GB)  | The wall fastening serves to prevent tipping - be absolutely sure to mount it! For certain wall types, a special wall plug may be necessary!                                    |
| (FR)  | La fixation murale sert de protection contre le basculement – à installer impérativement ! Pour certains types de murs il faut des chevilles spéciales !                        |
| (TR)  | Duvardaki sabitleme, devrilmeye karşı bir emniyet tedbiridir ve mutlaka monte edilmelidir! Bazı duvar tiplerinde bunun için özel bir dübel gerekli olabilir!                    |
| (IT)  | Il fissaggio alla parete serve da protezione anti-ribaltamento – attaccarla assolutamente! Per alcune strutture di parete può essere necessario un tassello speciale!           |
| (NL)  | Bevestiging aan de muur dient als kantelbescherming – zeker en vast bevestigen! Bij enkele muurtypes is een speciale plug misschien vereist!                                    |
| (RU)  | Обязательно установите крепление на стене во избежание опрокидывания! Для некоторых типов стен может потребоваться специальный дюбель!  |
| (CZ)  | Montáž na stěnu slouží jako ochrana proti převrnutí – bezpodmínečně umístěte! U některých typů stěn může být zapotřebí speciální hmoždinka!                                     |
| (HU)  | A terméket a falhoz kel rögzíteni, különben az felborulhat! Egyes faltípusoknál speciális tiplit kell használni!  |
| (RO)  | Sistemul de fixare la perete servește ca protecție la răsturnare - de montat obligatoriu! Pentru unele tipuri de perți este posibil să fie necesar un diblu special!            |
| (PL)  | Mocowanie do ściany jest jednocześnie zabezpieczeniem przed przewróceniem – koniecznie zamontować! Do niektórych rodzajów ścian koniecznie zastosować specjalne kołki mocujące. |
| (SK)  | Upevnenie na stenu slúži ako ochrana proti prevráteniu – bezpodmienečne použite! Pre niektoré druhy stien môže byť potrebná špeciálna hmoždinka!                                |