

BIRGHOLM V
6020/9002

F

220406

D

MONTAGEANLEITUNG
BEDIENUNGSANLEITUNG

NL

HANDLEIDING VOOR DE MONTAGE
GEBRUIKSAANWIJZING

TR

MONTAJ TALIMATI
KULLANIM KLAVUZU

RO

INSTRUCȚIUNI DE INSTALARE
INSTRUCȚIUNI DE UTILIZARE

FR

NOTICE DE MONTAGE
MANUEL INSTRUCTIONS

HU

KÖZGYŰLÉS UTASÍTÁSOK
KEZELÉSI UTASÍTÁS

SI

NAVODILA ZA MONTAŽO
NAVODILA ZA UPORABO

ES

INSTRUCCIONES DE MONTAJE
MANUAL DEL USUARIO

GB

ASSEMBLY INSTRUCTIONS
INSTRUCTION MANUAL

PL

INSTRUKCJA MONTAŻU
INSTRUKCJA OBSŁUGI

RU

ИНСТРУКЦИЯ ПО МОНТАЖУ
ИНСТРУКЦИЯ ПО ЭКСПЛУАТАЦИИ

IT

ISTRUZIONI DI MONTAGGIO
MANUALE DI ISTRUZIONI

SK

MONTÁŽNY NÁVOD
NÁVOD NA POUŽITIE

CZ

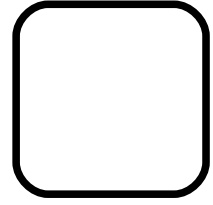
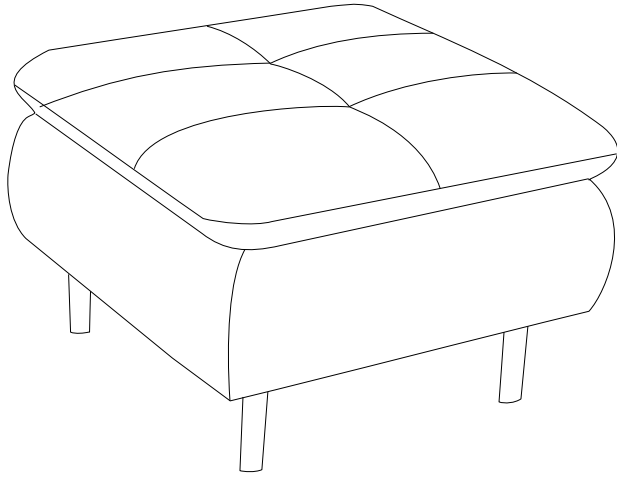
MONTÁŽNÍ NÁVOD
NÁVOD K POUŽITÍ

PT

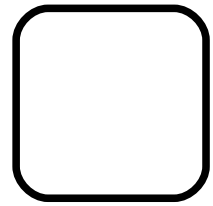
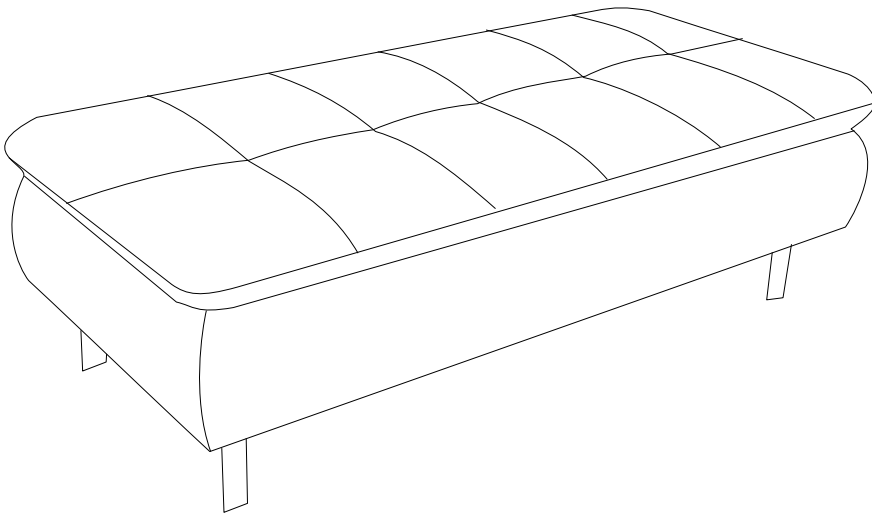
INSTRUÇÕES DE MONTAGEM
MANUAL DO USUÁRIO

HR


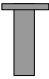


UPUTE ZA MONTAŽU
UPUTE ZA UPOTREBU

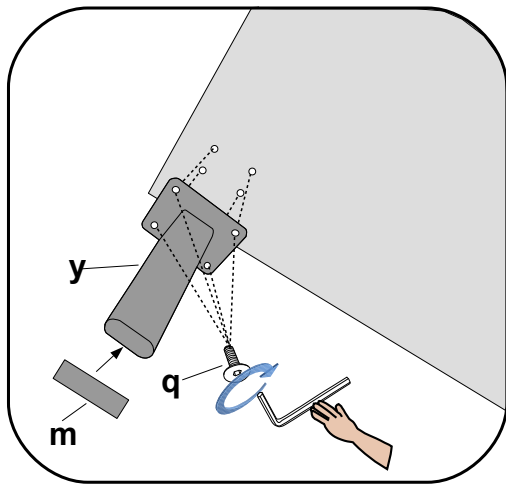
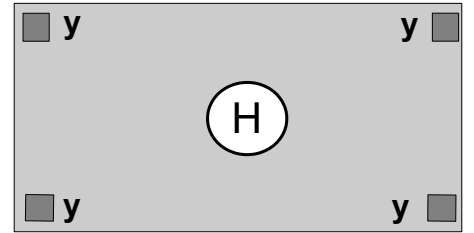
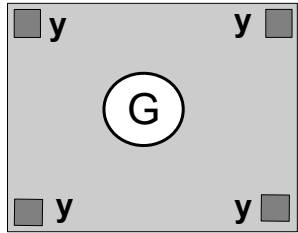
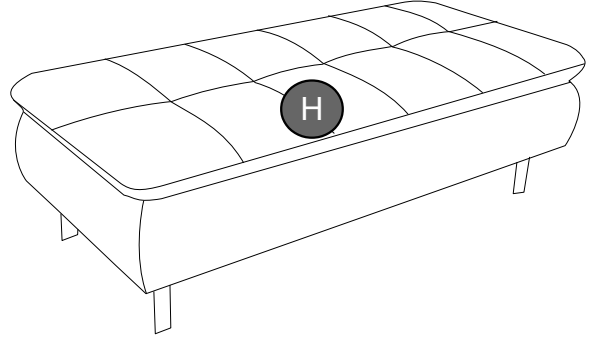
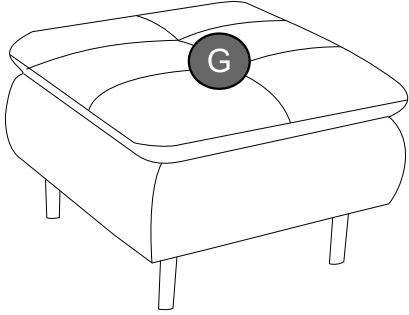


6020



9002

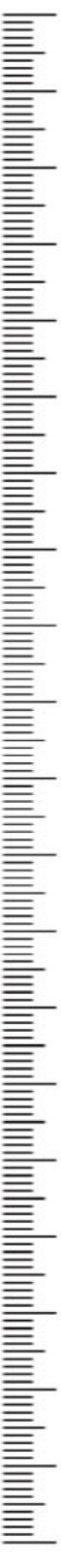
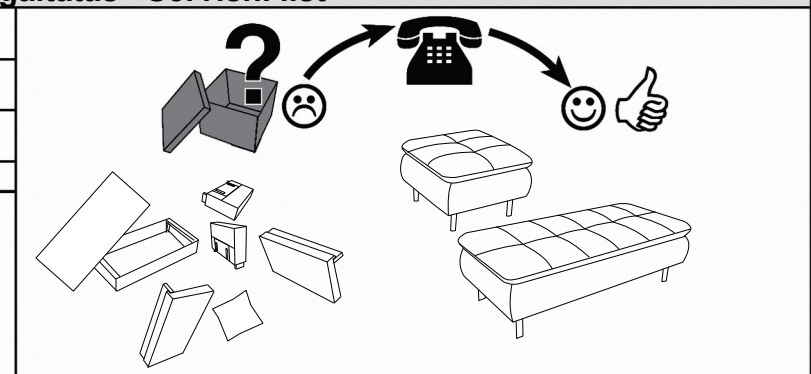
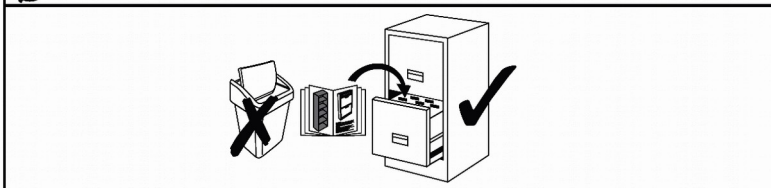
m 10x40 	y H-150 	q M8*30 	i L-5 [mm] 
X4	X4	X16	X1






Name · Naam · Nazwa · Ísim · Название · Nume · Nome · Názov · Názov ·
 Název · Neve

BIRKHOLM V

Typ · Type · Tip · Тип · Tipo · Típus



m 10x40 	y H-150 	q M8*30 	i L-5 [mm] 