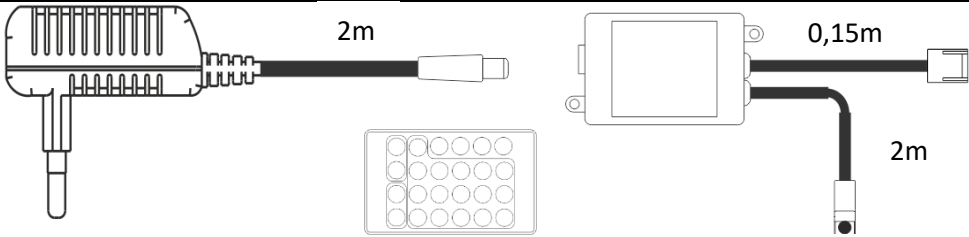
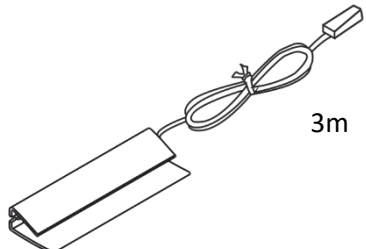


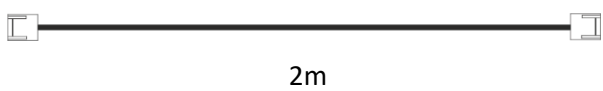
	Indeks/Index/Artikelnummer:	ZPFT063x10-RGB-IR-H4
	Data wystawienia/Date of issue/Ausgabedatum:	03.11.2021
	Opracował/Made by/Bilden:	Arkadiusz Jarczyński
	Ilość stron/Number of pages/Anzahl der Seiten:	3

Karta produktu – informacje o produkcie


Product card – product information
Produktkarte – Produktinformationen

1. Rysunek zestawieniowy produktu

Assembly drawing of the product
Zusammenbauzeichnung des Produkts

	1x	
	10x	
	8pk	1x
	4pk	1x
	1x	

2. Dane ogólne i parametry techniczne

	Indeks/Index/Artikelnummer:	ZPFT063x10-RGB-IR-H4
	Data wystawienia/Date of issue/Ausgabedatum:	03.11.2021
	Opracował/Made by/Bilden:	Arkadiusz Janczyński
	Ilość stron/Number of pages/Anzahl der Seiten:	3

General data and technical parameters
Allgemeine Daten und technische Parameter

Nazwa produktu: Product name: Produktname:	Oświetlenie LED LED lighting LED-Beleuchtung	
Indeks: Index: Artikelnummer:	ZPFT063x10-RGB-IR-H4	
Zestaw zawiera: Kit contains: Das Set enthält:	Zasilacz 12W z przewodem 2m zakończony wtyczką DC, 2x przewód 2m RGB-RGB, pilot RGB, kontroler RGB z kablem IR 2m i 0,15m przewód wtyczka Mini RGB, pilot RGB, 1x rozdzielacz 4pkt, 2x rozdzielacz 8pkt 10x Klips LED z 2m przewodem 12W power supply unit with 2m cable terminated with a DC plug, 2x 2m RGB-RGB cable, RGB remote control, RGB controller with 2m IR cable and 0.15m mini RGB cable, RGB remote control, 1x 4pct splitter, 2x 8pct splitter, 10x LED clip with 2m cable 12W-Netzteil mit 2m Kabel mit DC-Stecker, 2x 2m RGB-RGB-Kabel, RGB-Fernbedienung, RGB-Controller mit 2m IR-Kabel und 0,15m Mini-RGB-Kabel, RGB-Fernbedienung, 1x 4er-Splitter, 2x 8er-Splitter, 10x LED-Clip mit 2m Kabel	
Klasa ochronności: Protection class: Schutzklasse:	II	
Moc: Power: Leistung:	10x 1 x 0,7 W / Moduł 10x 1 x 0,7 W / Module 10x 1 x 07 W / Modul	
Napięcie robocze: Operating voltage: Betriebsspannung:	12 V DC	
Źródło światła: Light source: Lichtquelle:	Taśma LED LED tape LED-Streifen	10x1 moduł (8 mm x 50 mm - moduł) 10x1 module (8 mm x 50 mm - module) 10x1 Modul (8 mm x 50 mm - modul)
Barwa światła: Light colour: Helle Farbe:	RGB	
Pobór energii: Power consumption: Energieverbrauch:	7,7 kWh na 1000h / Zestaw 7,7 kWh per 1000h / Set 7,7 kWh pro 1000h / Satz	
Strumień świetlny: Luminous flux: Lichtstrom:	286 lm / Zestaw 286 lm / Set 286 lm / Satz	
Wymiary: Dimensions: Abmessungen:	Profil LED: LED Profile: LED Profil: Długość przewodu lampy: Cable length of the lamp: Kabellänge der Lampe: Długość przewodu zasilacza: Cable length of the power supply: Kabellänge der Stromversorgung: Stromversorgung zum Steuergerät:	63mm 2m 2m



Indeks/Index/Artikelnummer:	ZPFT063x10-RGB-IR-H4
Data wystawienia/Date of issue/Ausgabedatum:	03.11.2021
Opracował/Made by/Bilden:	Arkadiusz Jarczyński
Ilość stron/Number of pages/Anzahl der Seiten:	3

	Długość przewodu IR: IR cable length: IR-Kabellänge: Długość przewodu z wtyczką RGB Cable length with RGB plug Kabellänge mit RGB-Stecker Długość przewodu wtyczka RGB Cable length RGB plug Kabellänge RGB-Stecker	2m 2m 2m
Połączenia: Connection: Kabelverbindungen:	Połączenie od strony 12V Connection to the 12V page: Verbindung zur 12V-Seite: Połączenie od strony 230 V Connection to the 230V page: Verbindung zur 230V-Seite:	Mini Socket EU Plug
Opakowanie: Packaging:	Opakowanie indywidualne Individual packaging:	104x91x272

3. Informacje o produkcie

Assembly drawing of the product

Zusammenbauzeichnung des Produkts

Parametr: Parameter: Parameter:	Jednostka Unit Einheit	Wartość Value Wert
Nominalny okres trwałości lampy w godzinach: Nominal life time of the lamp in hours: Nennlebensdauer der Lampe in Stunden:	h	30000
Produkt przeznaczony do użytku na zewnątrz pomieszczeń The product is intended for outdoor use Das Produkt ist für den Außenbereich bestimmt	tak/nie yes/no ja/nein	N
Dokumentacja fotograficzna (przykładowe zdjęcia produktu) Photo documentation (sample product photos) Die Fotodokumentation (Beispiel-Produktfotos)		