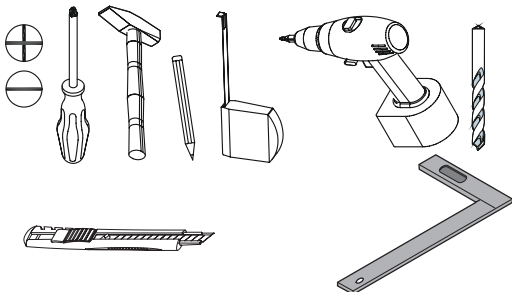
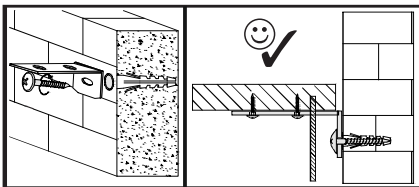
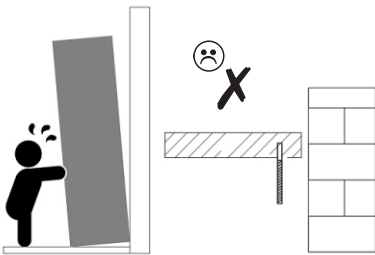
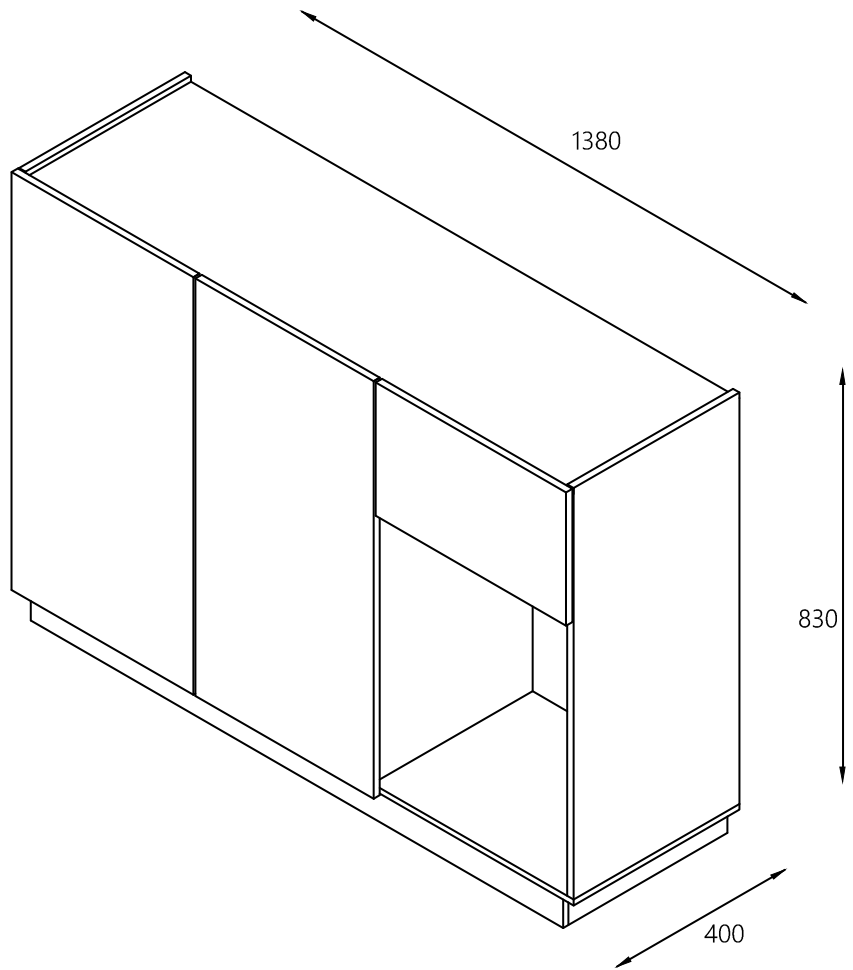
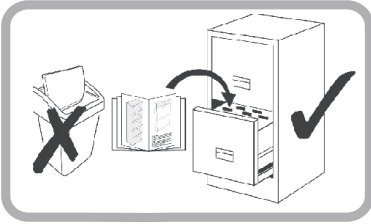
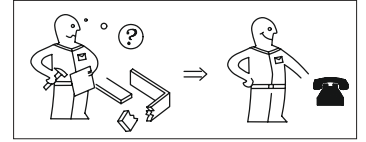
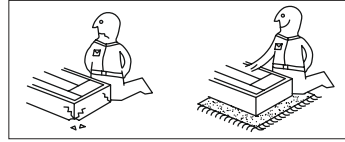
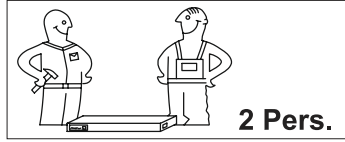


Modell:

Sideboard 2-trg. + SK + Fach
Grau matt lackiert

Artikelnr.:

3300.020.00

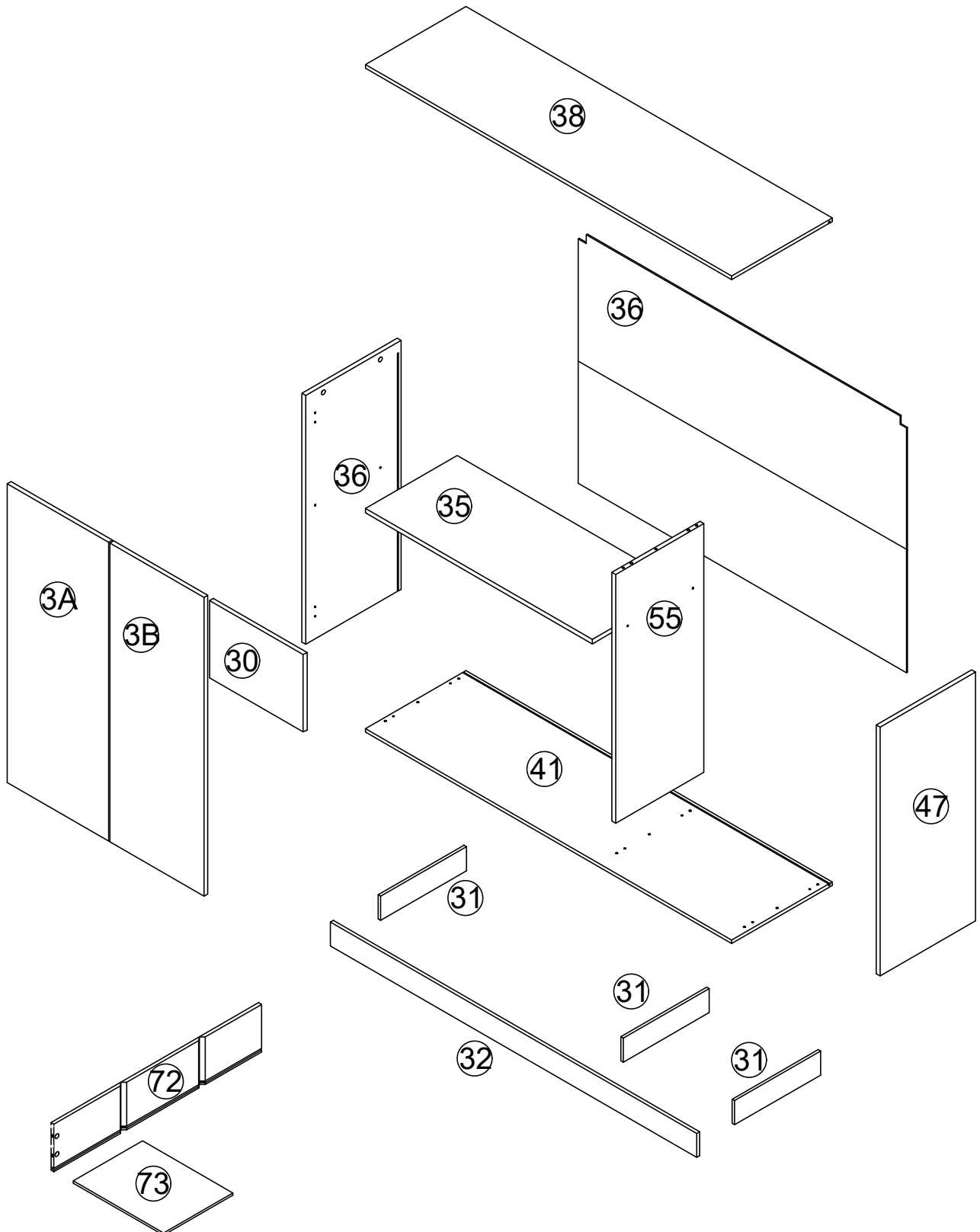


Modell:

Sideboard 2-trg. + SK + Fach
Grau matt lackiert

Artikelnr.:

3300.020.00

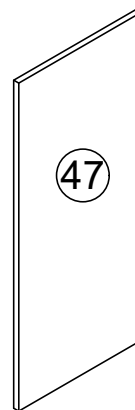
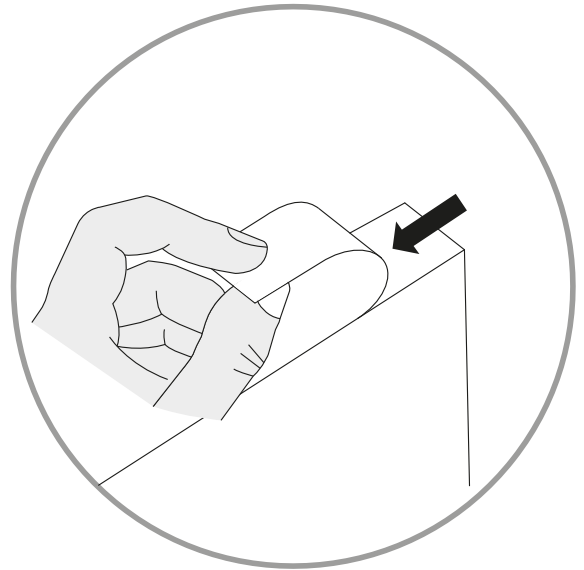
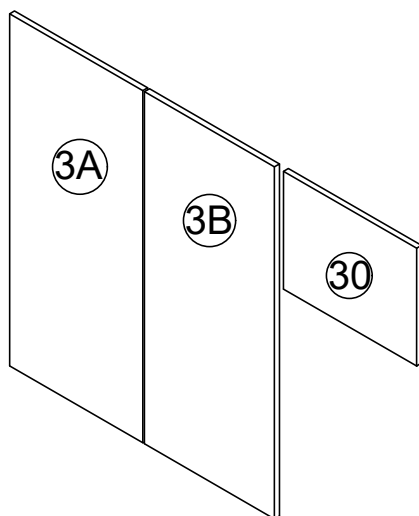
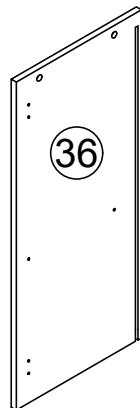


Modell:

Sideboard 2-trg. + SK + Fach
Grau matt lackiert

Artikelnr.:

3300.020.00

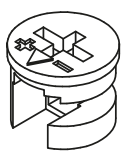
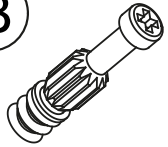


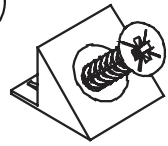
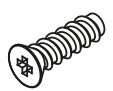
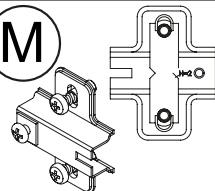
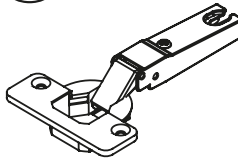
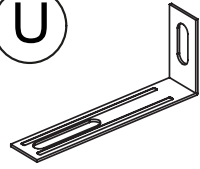
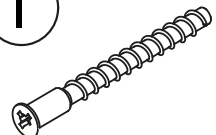
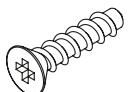
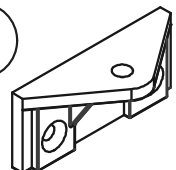
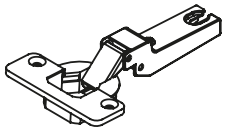
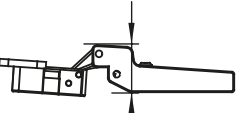

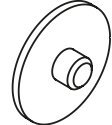


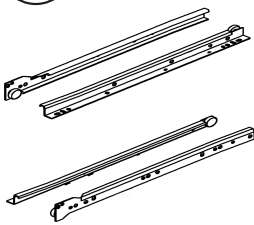


Modell:

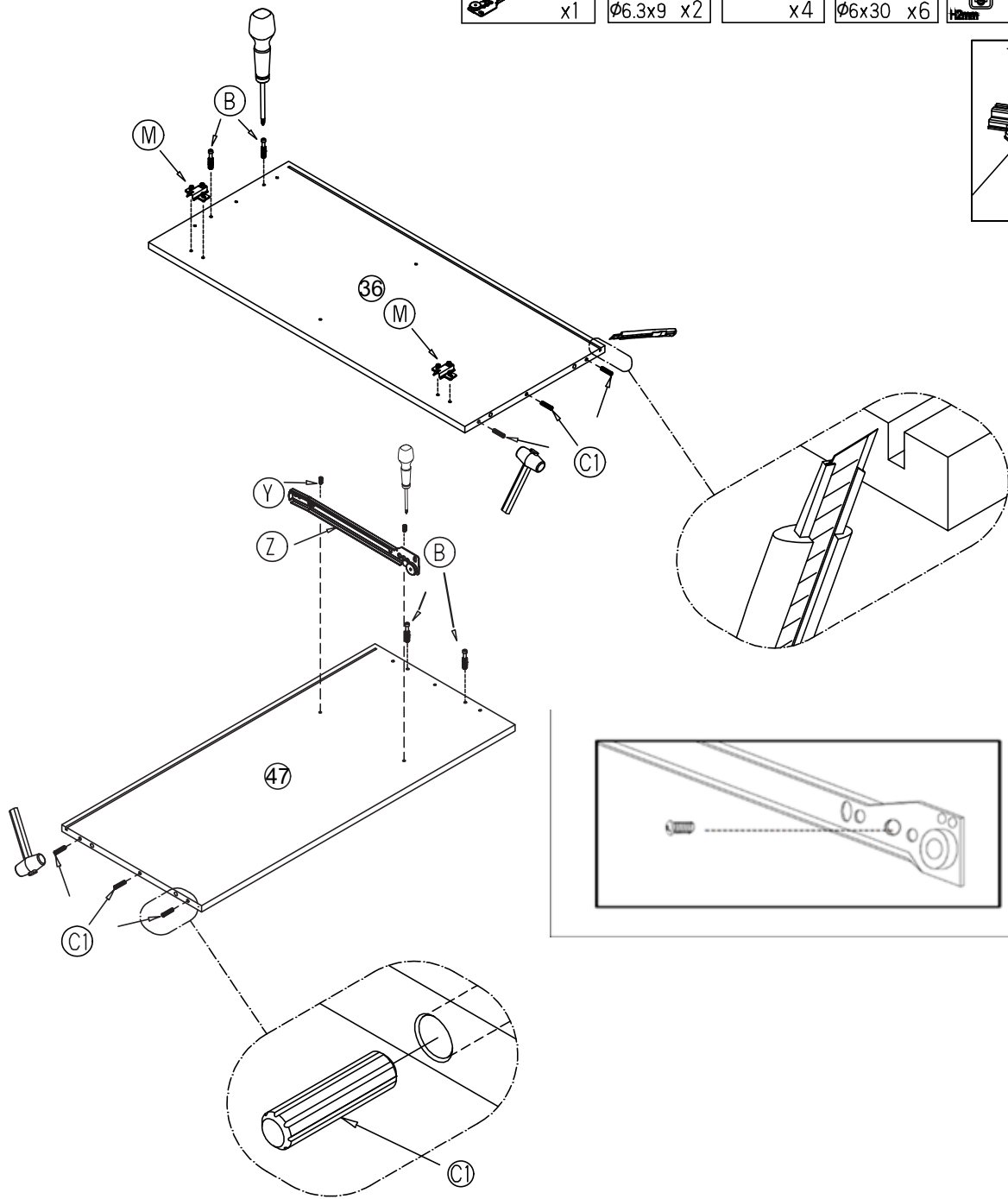
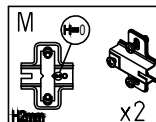
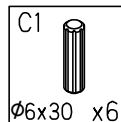
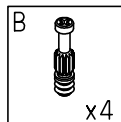
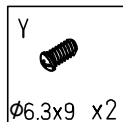
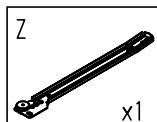
Sideboard 2-trg. + SK + Fach
Grau matt lackiert

Artikelnr.:

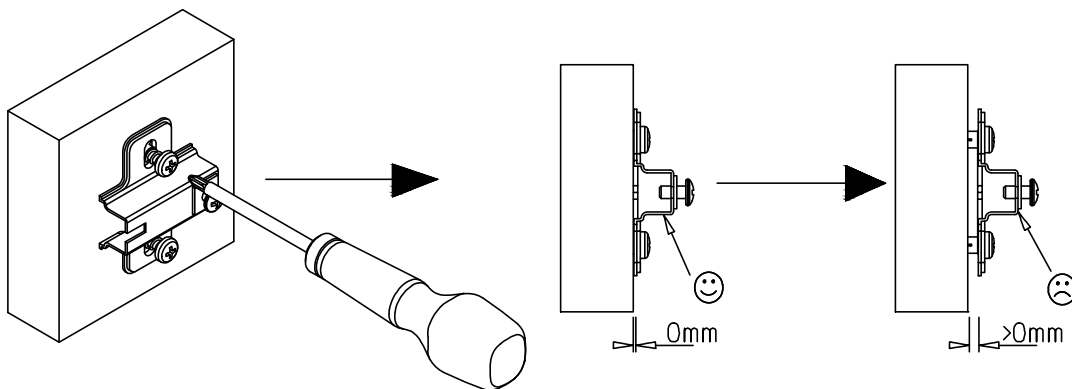
3300.020.00

A 	B 	C¹ 	D 	F 
Ø15X10mm x10	x10	Ø6X30mm x35	x4	x14
H2 	M 	N 	U 	I 
Ø4X18mm x15	x4		x2	Ø5X50mm x6
P 	L 	O   19mm	V 	R 
Ø3,5X15mm x12	x5	x2	Ø4x12mm x2	Ø16mm x6
K 	Y 	Z 		
x6	Ø6.3X9mm x4	350mm		

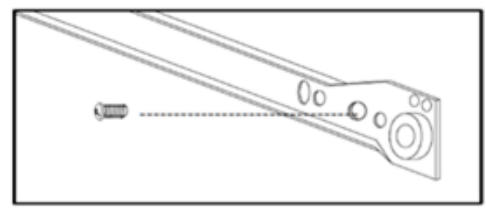
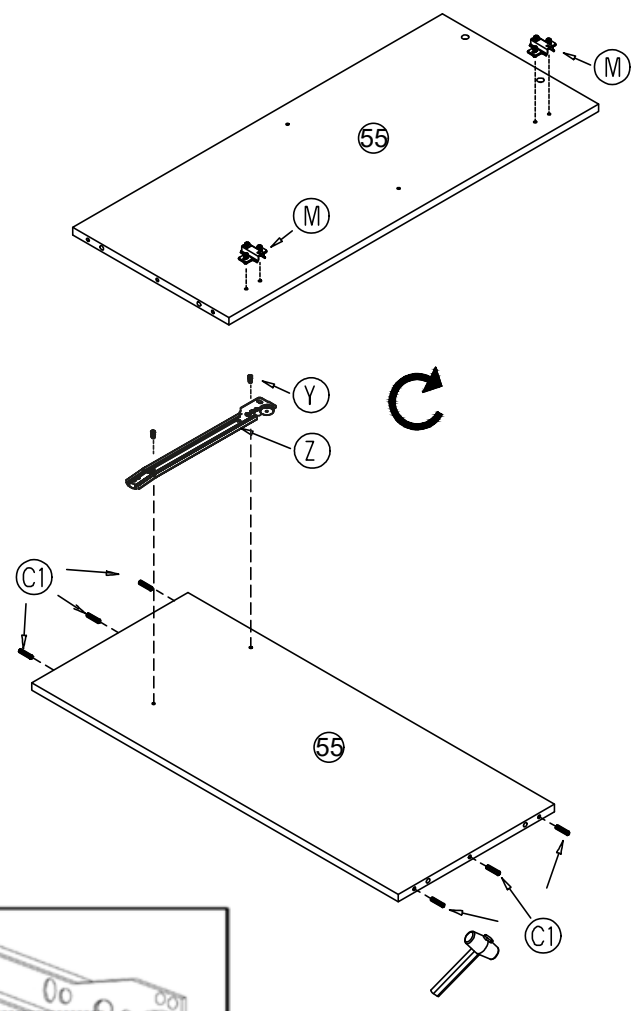
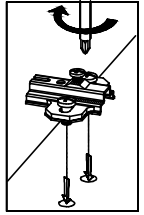
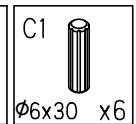
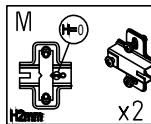
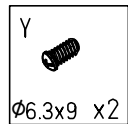
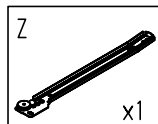
01



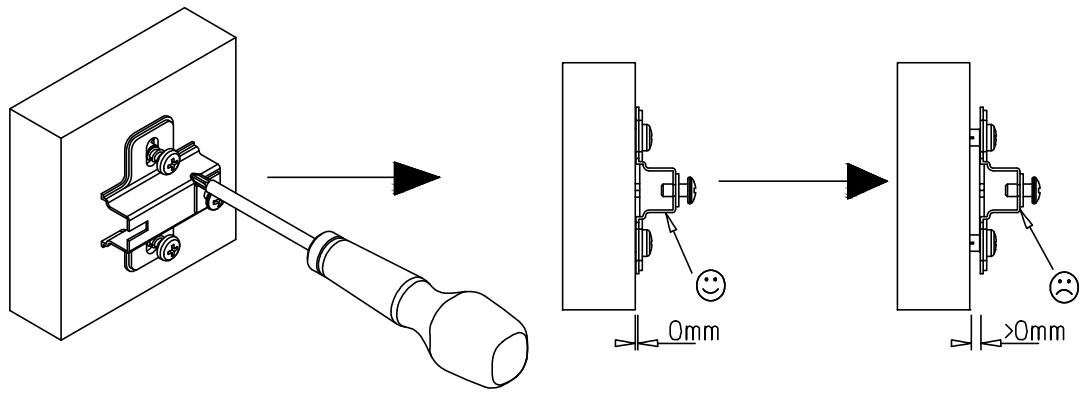
M



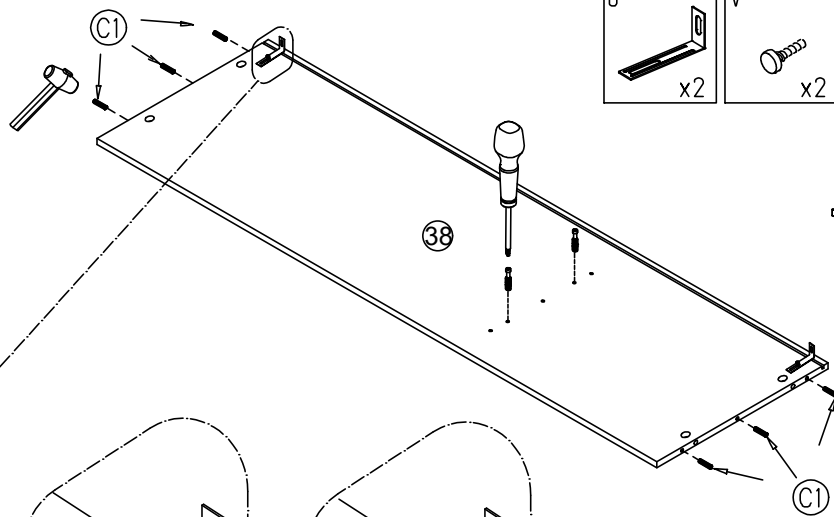
02



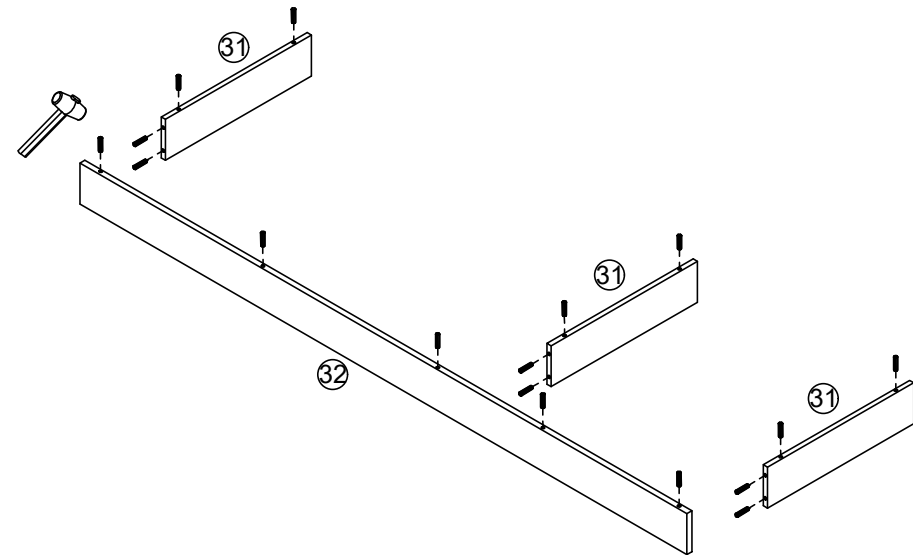
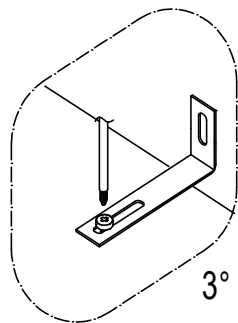
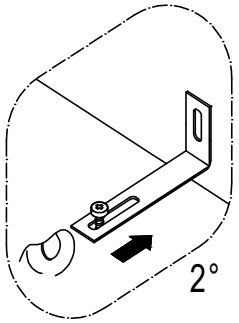
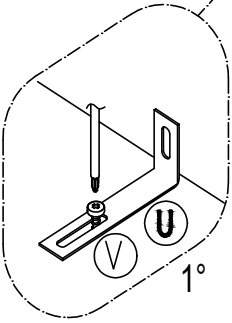
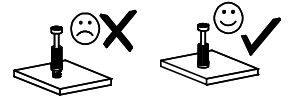
M



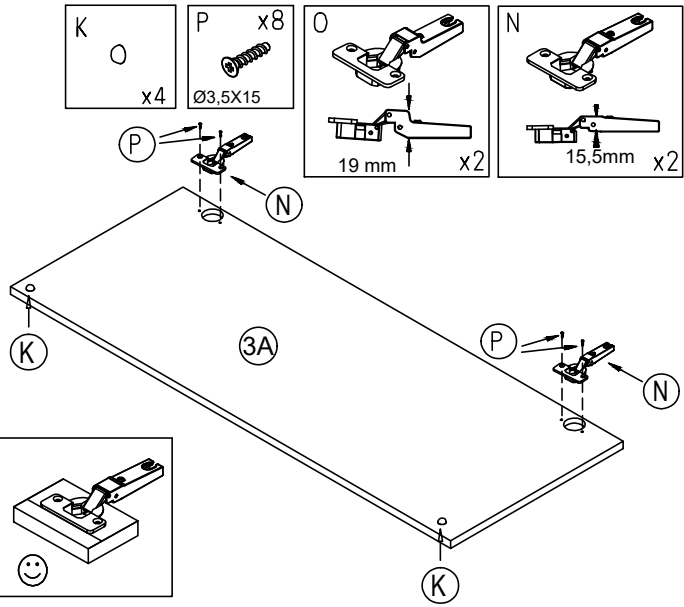
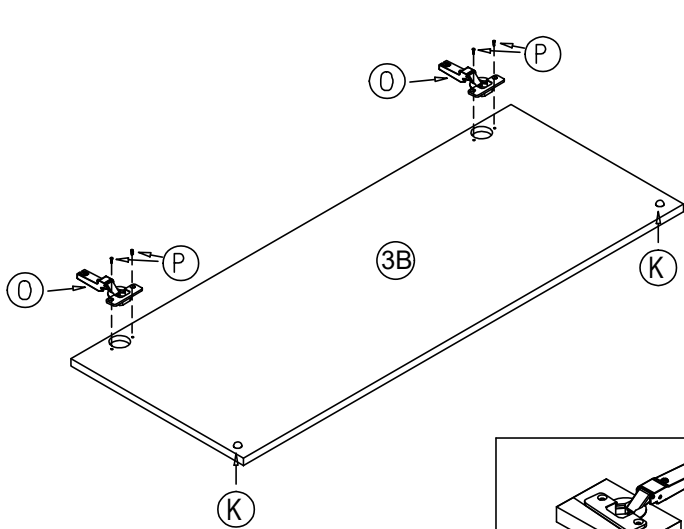
03



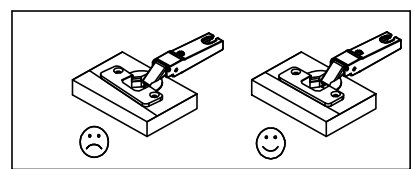
- U x2
- V x2
- B x2
- C1 $\phi 6 \times 30$ x6






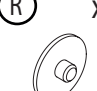


- C1 $\phi 6 \times 30$ x17

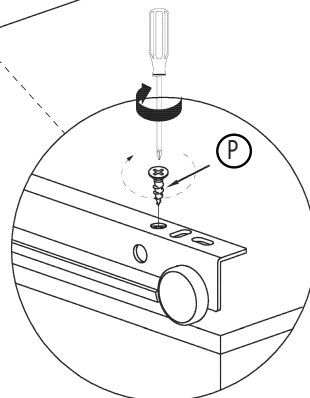
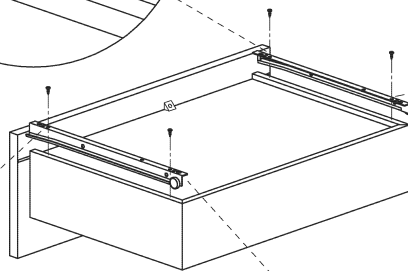
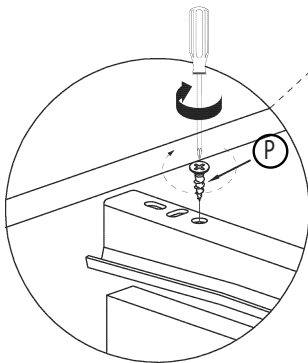
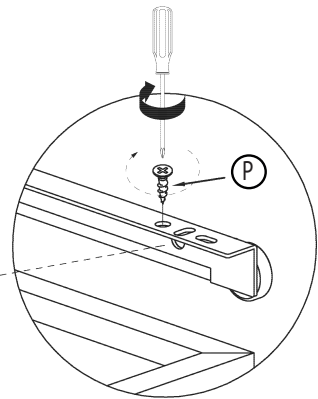
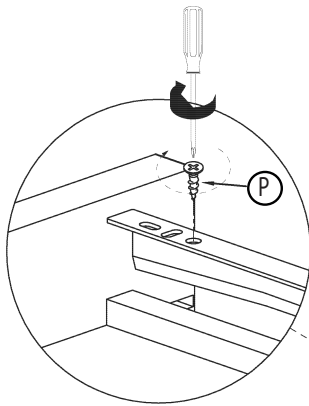
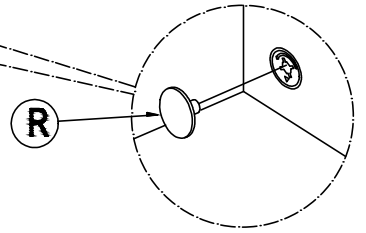
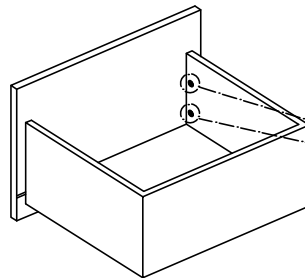
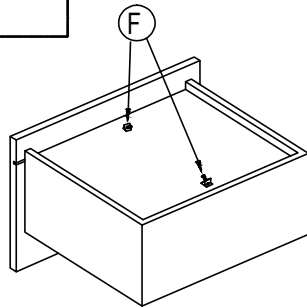
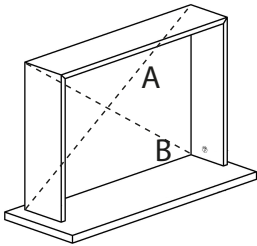
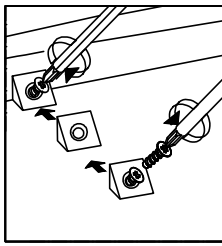
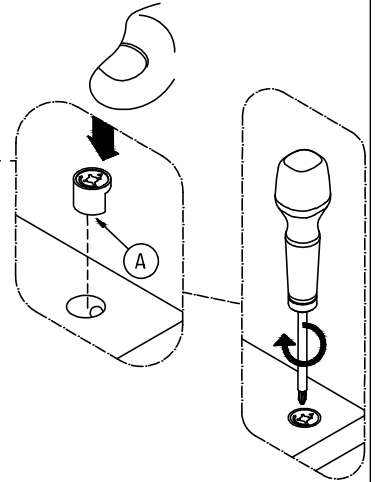
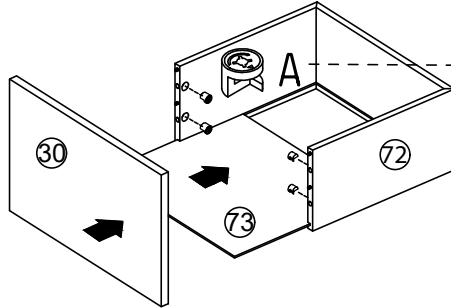
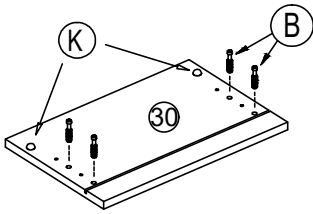
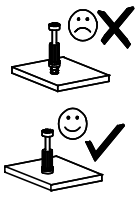


- K $\phi 3,5 \times 15$ x4
- P x8
- O 19 mm x2
- N 15,5 mm x2

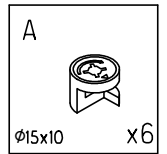
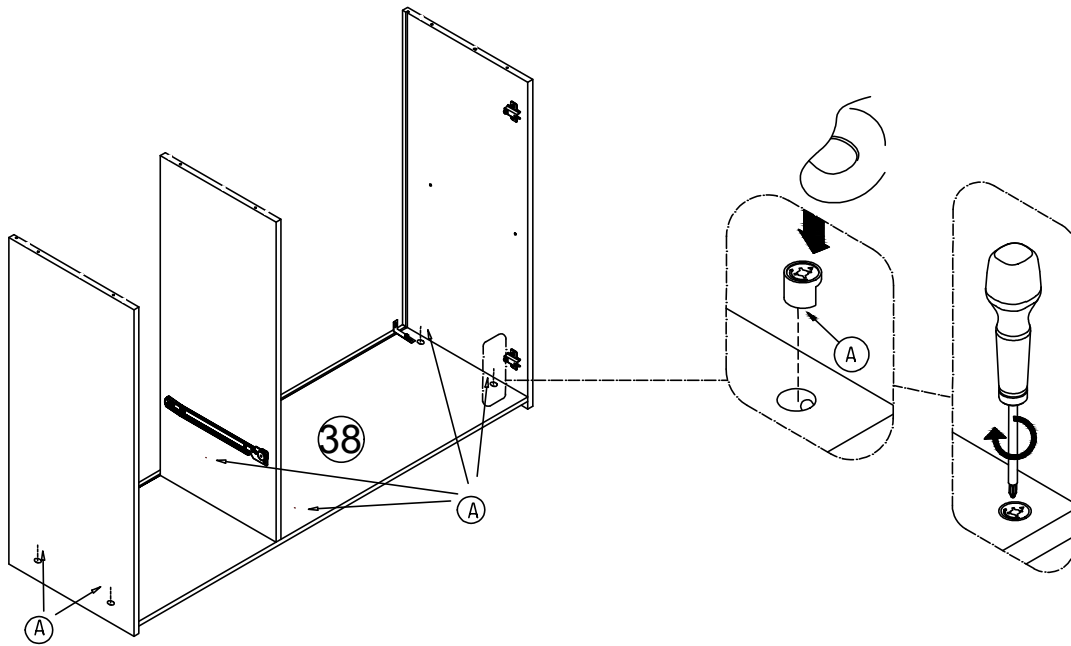
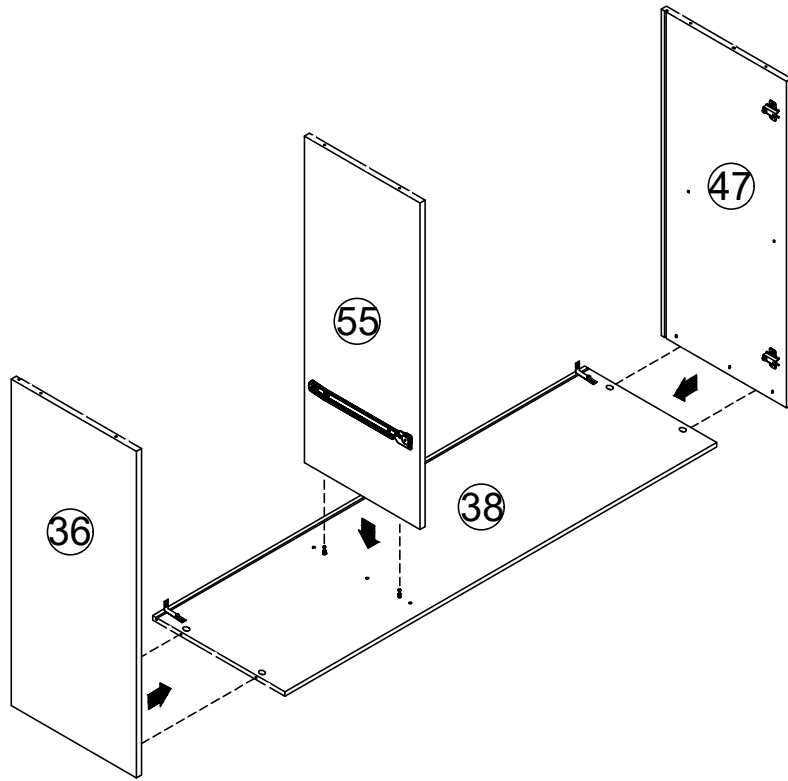


04

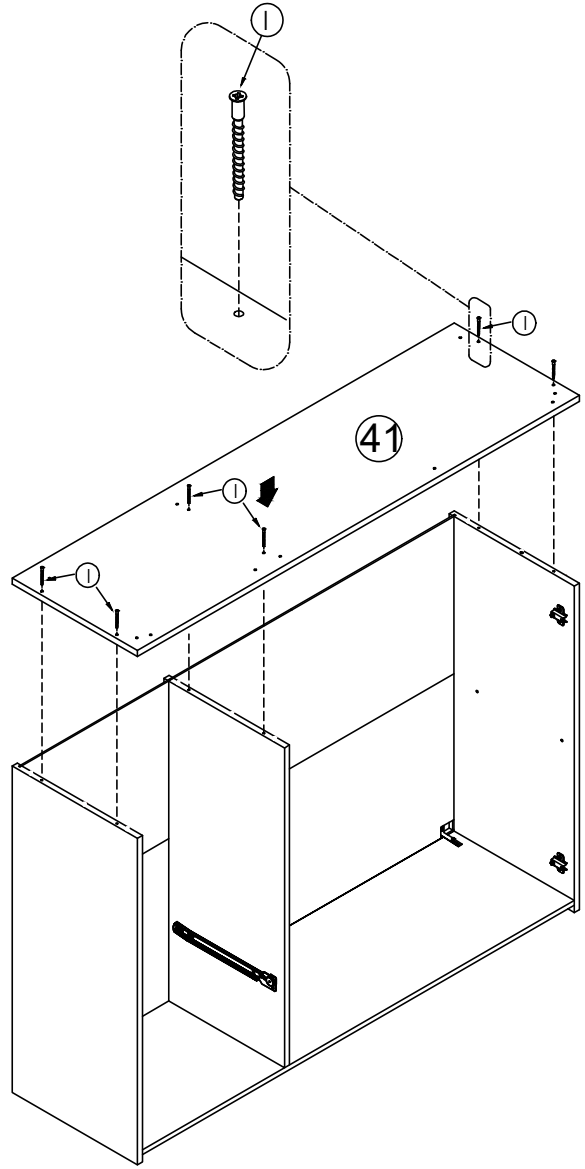
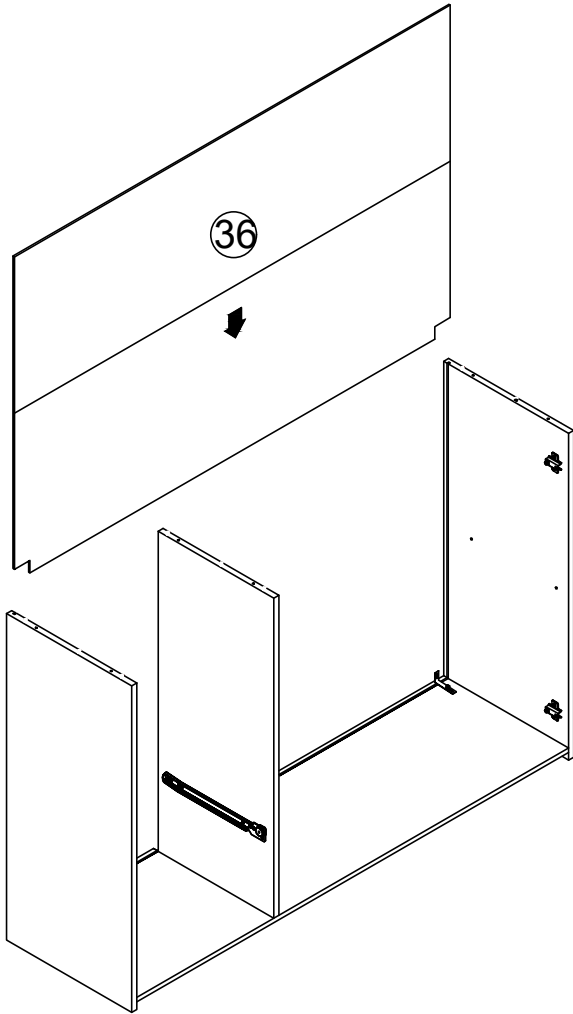
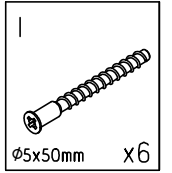
- K  x2
- P  x4
Ø3.5x15
- F  x2
- R  x4
- A  x4
Ø15x10
- B  x4



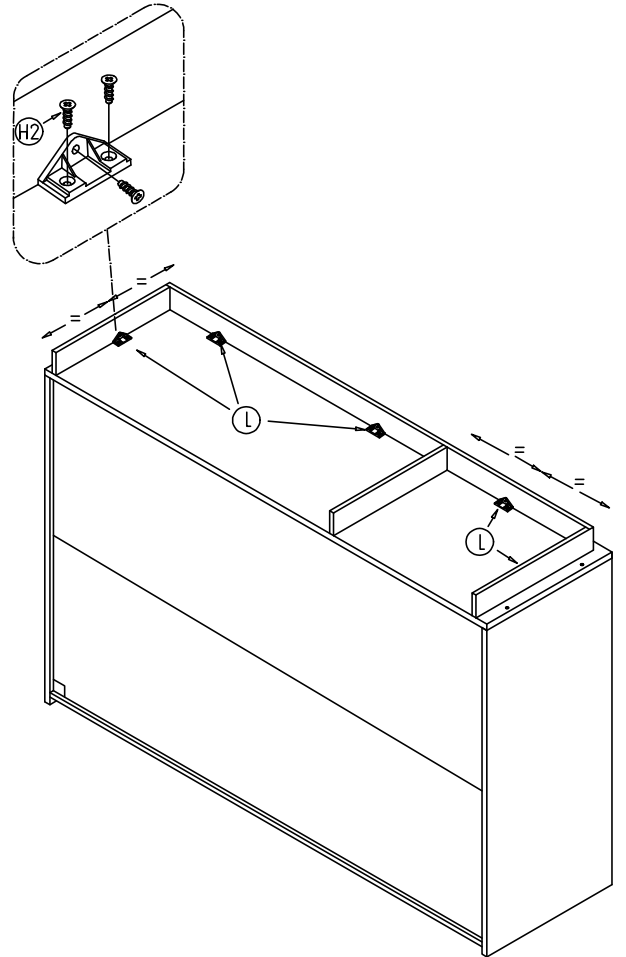
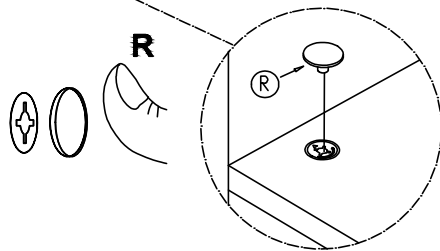
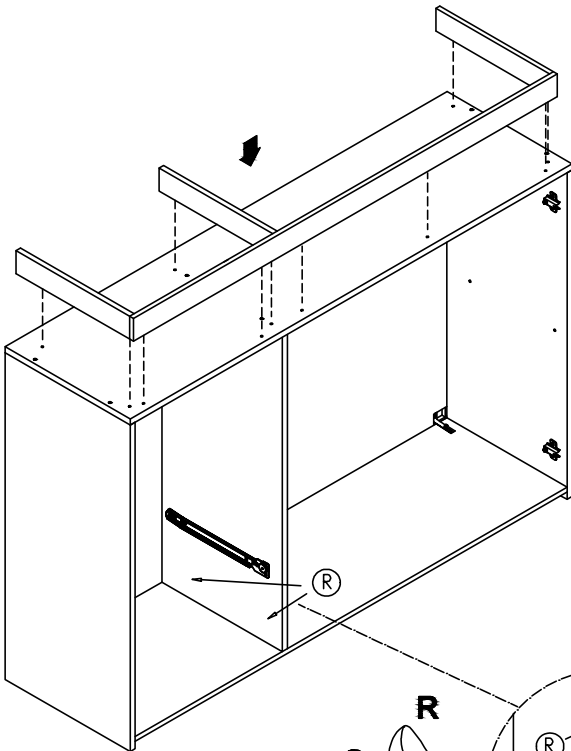
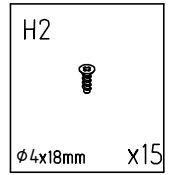
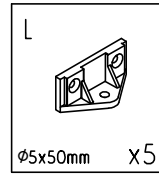
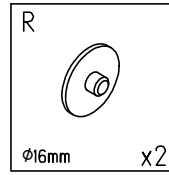
05



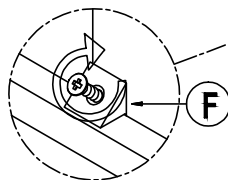
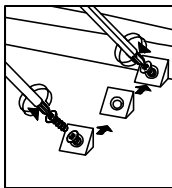
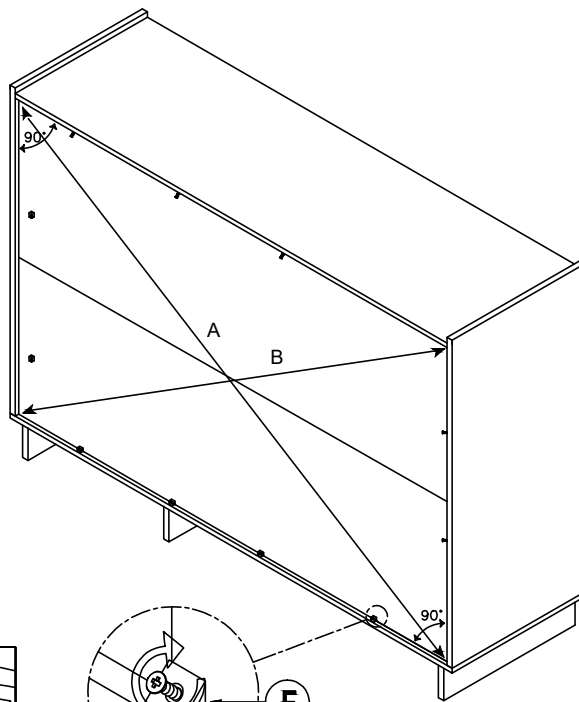
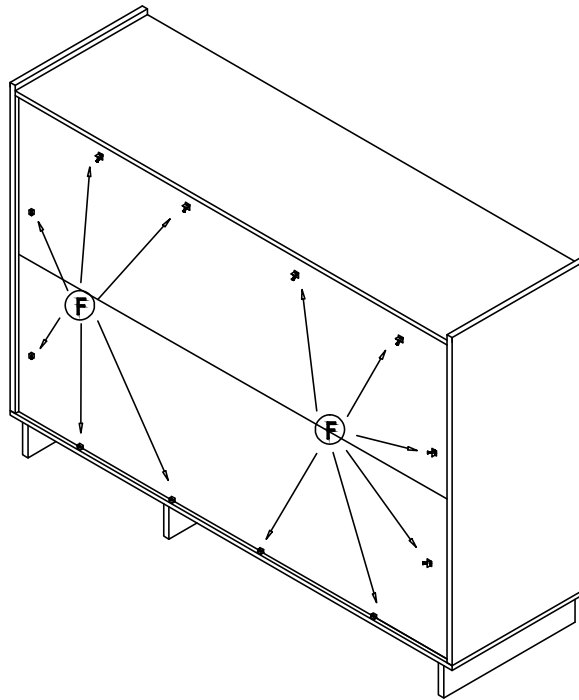
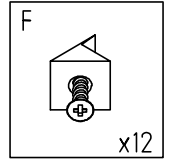
06



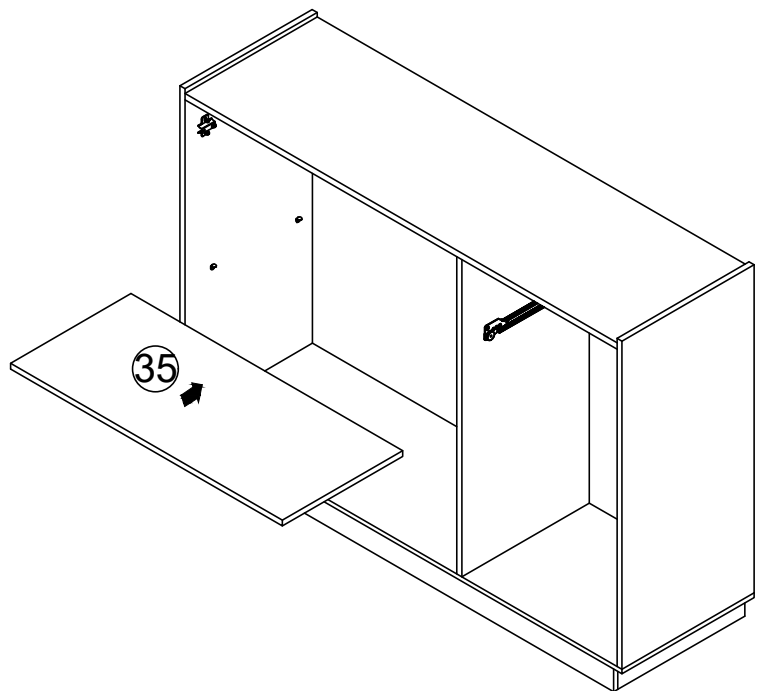
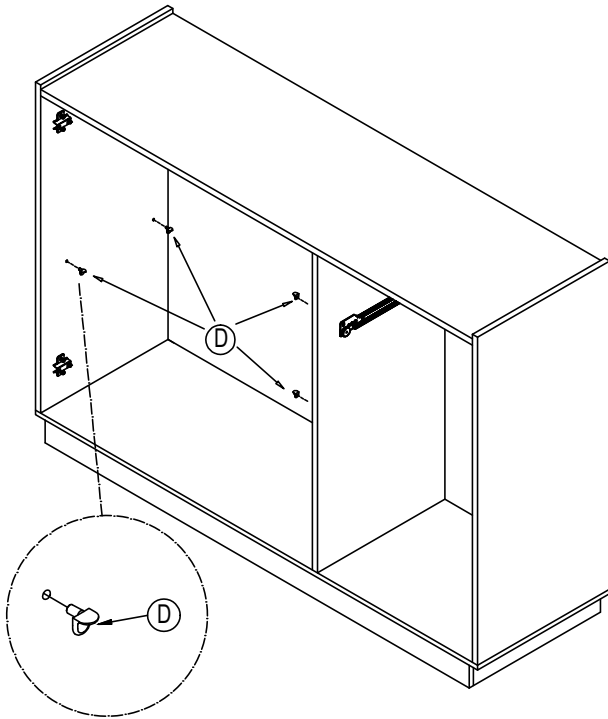
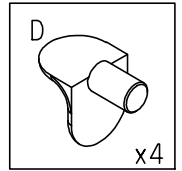
07



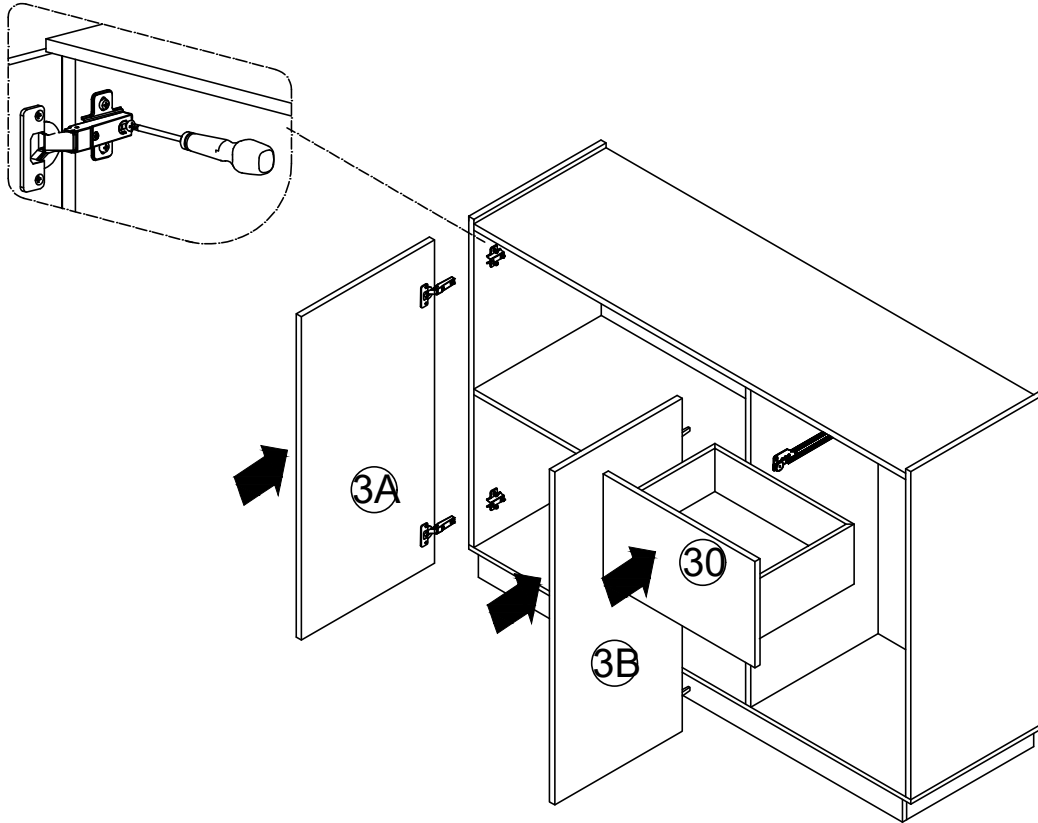
08



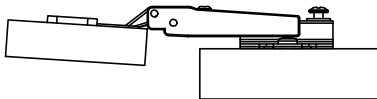
09



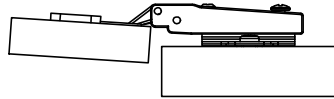
10



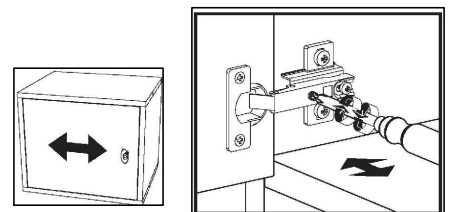
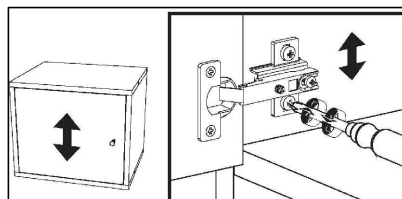
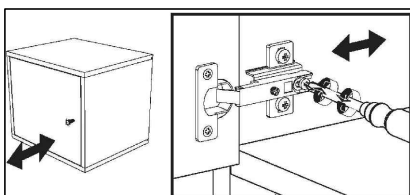
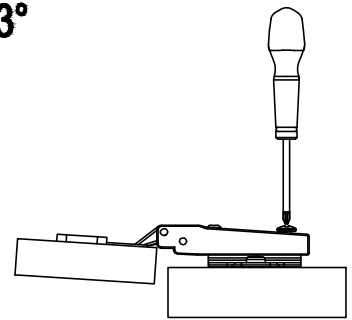
1°



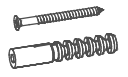
2°



3°



11



x2

