

Walk in Duschabtrennung

Maße: 800 x 1900 mm	{	13529400-88181932 38131615-49604251
Maße: 900 x 1900 mm	{	52885746-48193504 47829151-94116012
Maße: 1000 x 1900 mm	{	72983721-50695541 70901852-46370153
Maße: 1200 x 1900 mm	{	53454205-64119628 37717425-26220755

D

**Aufbauanleitung
Walk in Duschabtrennung**

I

**Istruzioni d'installazione
Pannello doccia walk in**

GB

**Installation Instruction
Walk in shower enclosure**

NL

**Montagehandleiding
Walk in douchescheiding**

F

**Instructions d'installation
Pare-douche Walk in**

D: Nachdruck, auch auszugsweise, nicht gestattet! GB: Reproduction, even in extracts, is not permitted! F: Toute reproduction de ce mode d'emploi même par extraits est interdite ! IT: È vietata la riproduzione, anche parziale. NL: Nadruk, ook slechts gedeeltelijk, niet toegestaan!

Anleitung, Nr.: 20170215102

WICHTIG, FÜR SPÄTERE BEZUGNAHME DIESES DOKUMENT
AUFBEWAHREN! SORGFÄLTIG LESEN!

Bestimmungsgemäßer Gebrauch

- Dieser Artikel ist eine vorgefertigte Einheit zum Duschen.
- Dieser Artikel ist nur zum Einsatz im privaten Bereich bestimmt.



Sicherheitshinweise

- Erstickungs- / Verletzungsgefahr! Lassen Sie Kinder nicht mit der Verpackung spielen. Sie könnten an der Folie ersticken oder sich an der Umverpackung verletzen.
- Achten Sie darauf, dass Kinder keine kleinen Teile, wie z. B. Muttern, Abdeckkappen oder Ähnliches in den Mund nehmen. Sie könnten sie verschlucken und daran ersticken.
- Beschädigungsgefahr! Vor der Montage bitte Montageanleitung genauestens durchlesen und Produkt auf evtl. Transportschäden überprüfen. Gehen Sie bei der Montage des Artikels sorgfältig vor.
- Der Artikel darf nur von fachkundigen Personen montiert werden. Es empfiehlt sich die Montage mit zwei Personen durchzuführen.
- Verletzungsgefahr! Beachten Sie bei der Montage, dass einige Teile scharfe Kanten aufweisen.
- Montieren Sie den Artikel nur an einer geeigneten, massiven Wand.
- **Achtung:** Die Befestigung des Möbelstückes an der Wand muss von einer fachkundigen Person vorgenommen werden, da für die Montage an die Wand angepasste Dübel erforderlich sind.
- Stellen Sie sicher, dass sich keine Kabel oder Rohrleitungen in den Bohrbereichen befinden.
- Prüfen Sie die Bereiche vor dem Bohren mit einem Metallsuchgerät.
- Gehen Sie mit den Glasflächen behutsam um! Halten Sie die Glasflächen beim Einbau gut fest, damit sie nicht herunterfallen.
- Dichten Sie die Duschatrennung von außen mit Silikon ab. Benutzen Sie das Produkt erst 24 Stunden nach dem Abdichten.
- Bei Ersatzteilbestellung (siehe Teileliste) bitte an den Kundenservice wenden.
- **Die Materialien zur Wandmontage sind nicht im Lieferumfang enthalten und im Fachmarkt käuflich zu erwerben.**

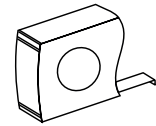
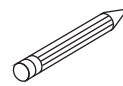
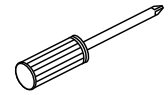
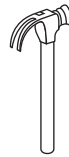
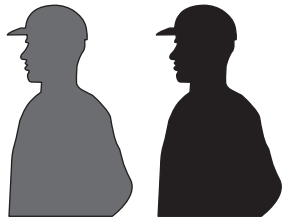
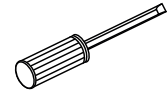
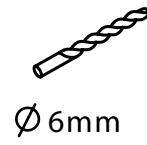
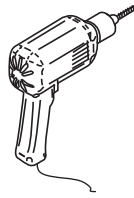
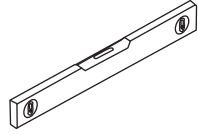
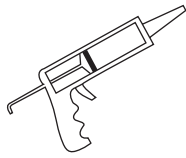
Pflegehinweis

Für die Reinigung und Pflege verwenden Sie einen Schwamm oder ein weiches Tuch. Es genügen umweltschonende und sanfte Haushaltsreiniger. Verwenden Sie keinesfalls aggressive oder Lösemittel enthaltende Reinigungsmittel. Benutzen Sie zur Reinigung auf keinen Fall scharfe Gegenstände, Stahlwolle, Chemikalien oder sandhaltige Scheuermittel. Diese führen zu einer Beschädigung der Oberfläche und zu einem Verlust der Garantie. Leichte Kalkbeläge lassen sich mühelos mit etwas Haushaltessig entfernen.

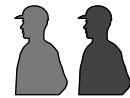
Reinigen Sie die Glasflächen mit einem feuchten Tuch und etwas Glasreiniger und wischen Sie mit einem trockenen Tuch nach.

Wir empfehlen, die Gläser nach dem Duschen mit einem Wischer abzuziehen.

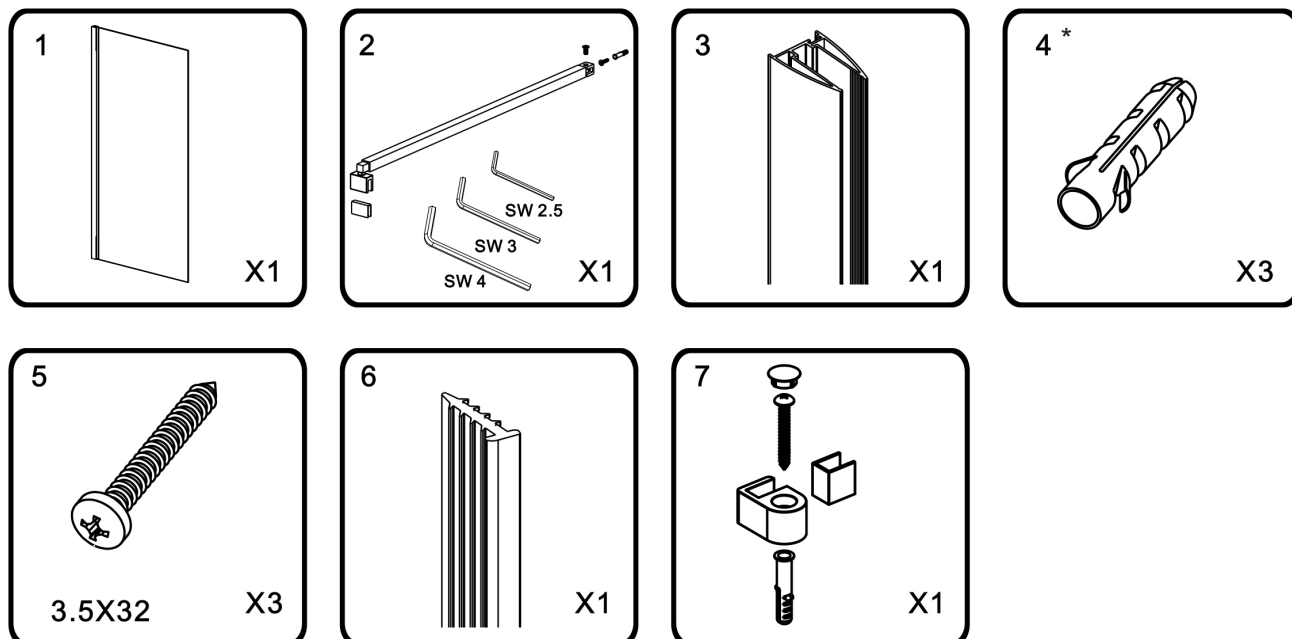
Benötigte Werkzeuge



**Aufgrund des hohen Gewichts dieses Produktes
könnte der Aufbau zwei Personen erfordern.**



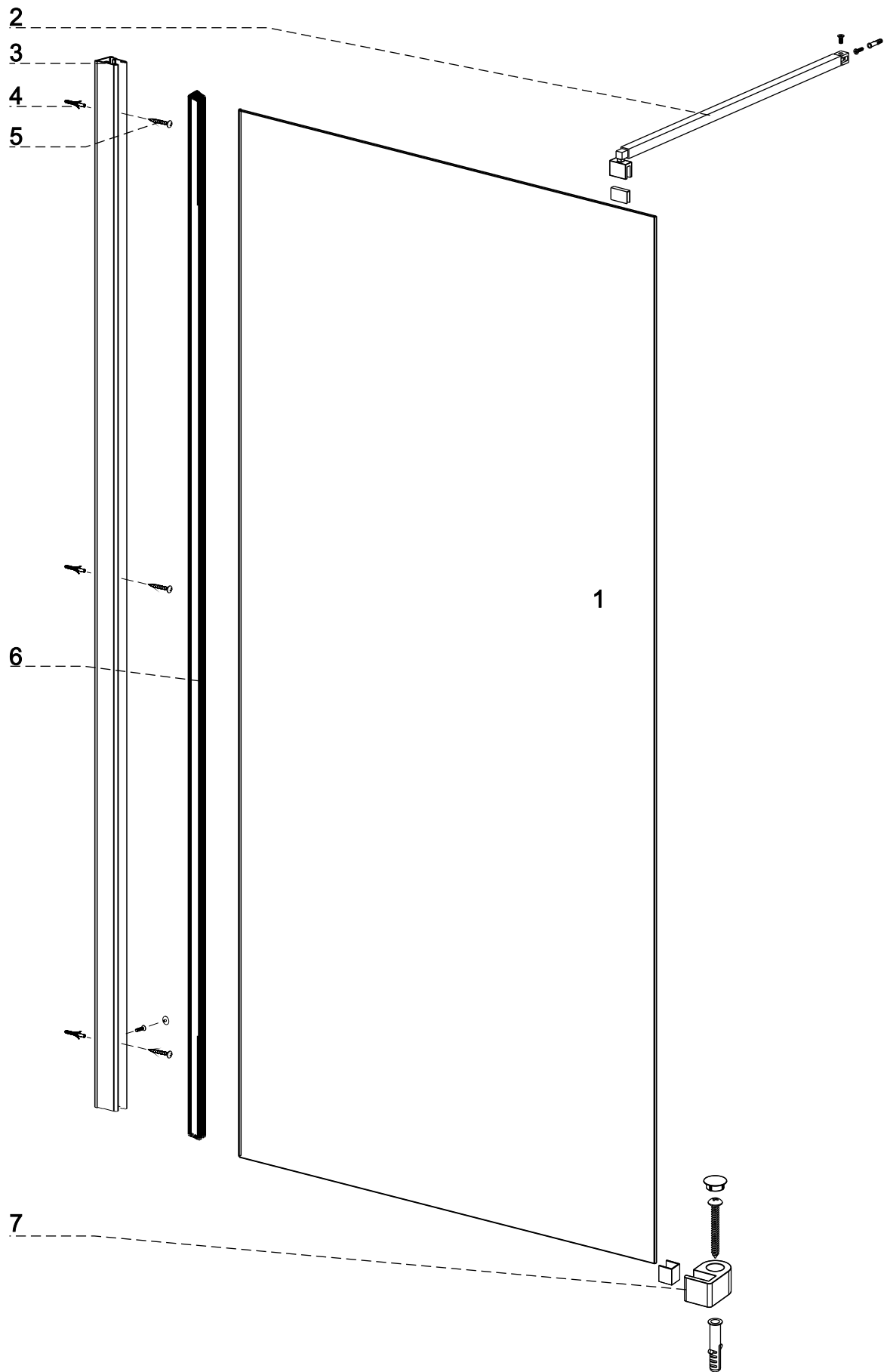
Verpackungsinhalt

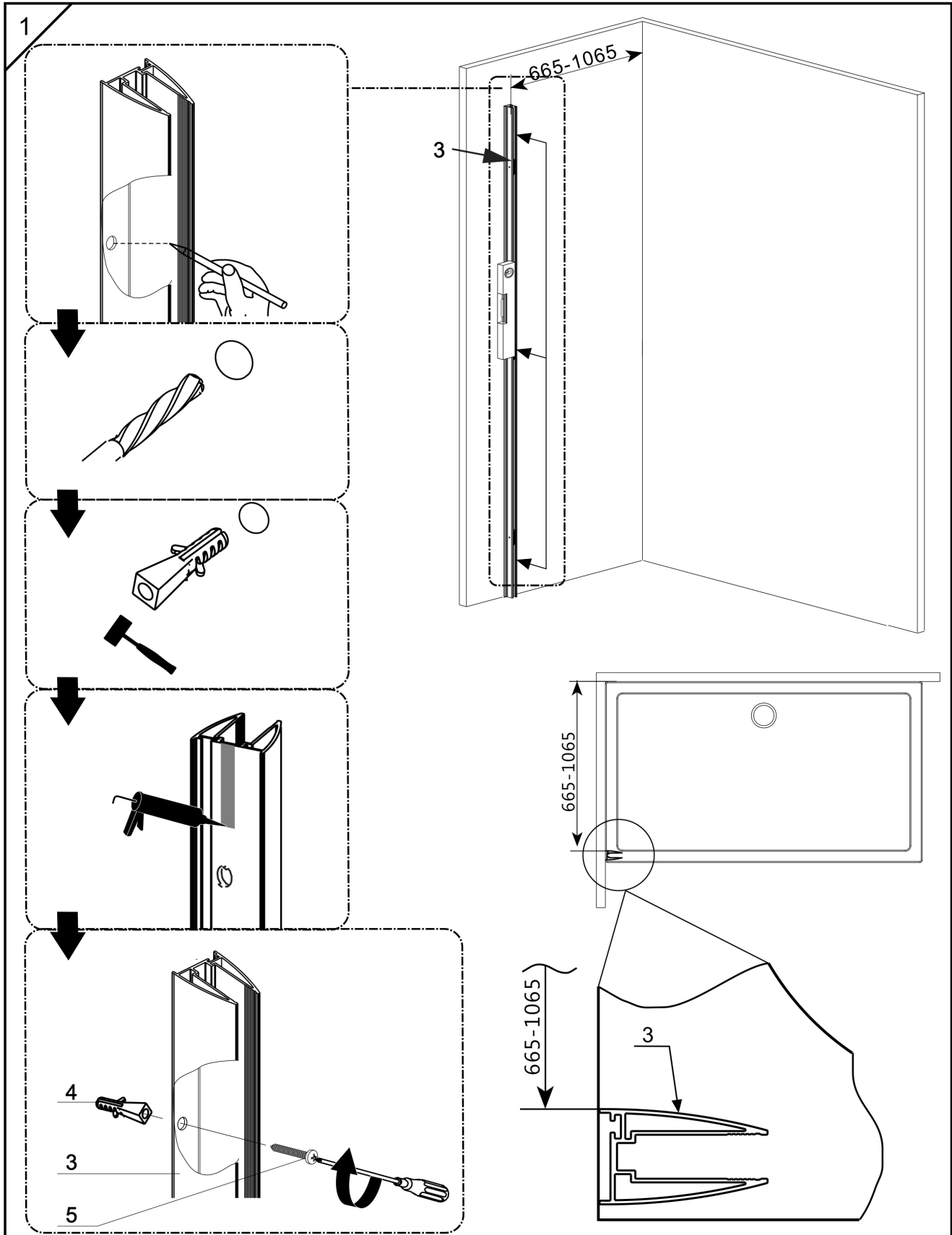
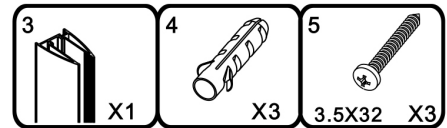
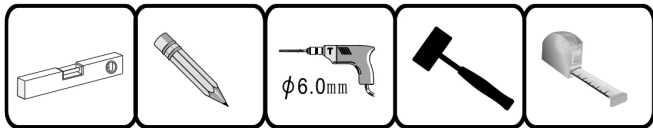


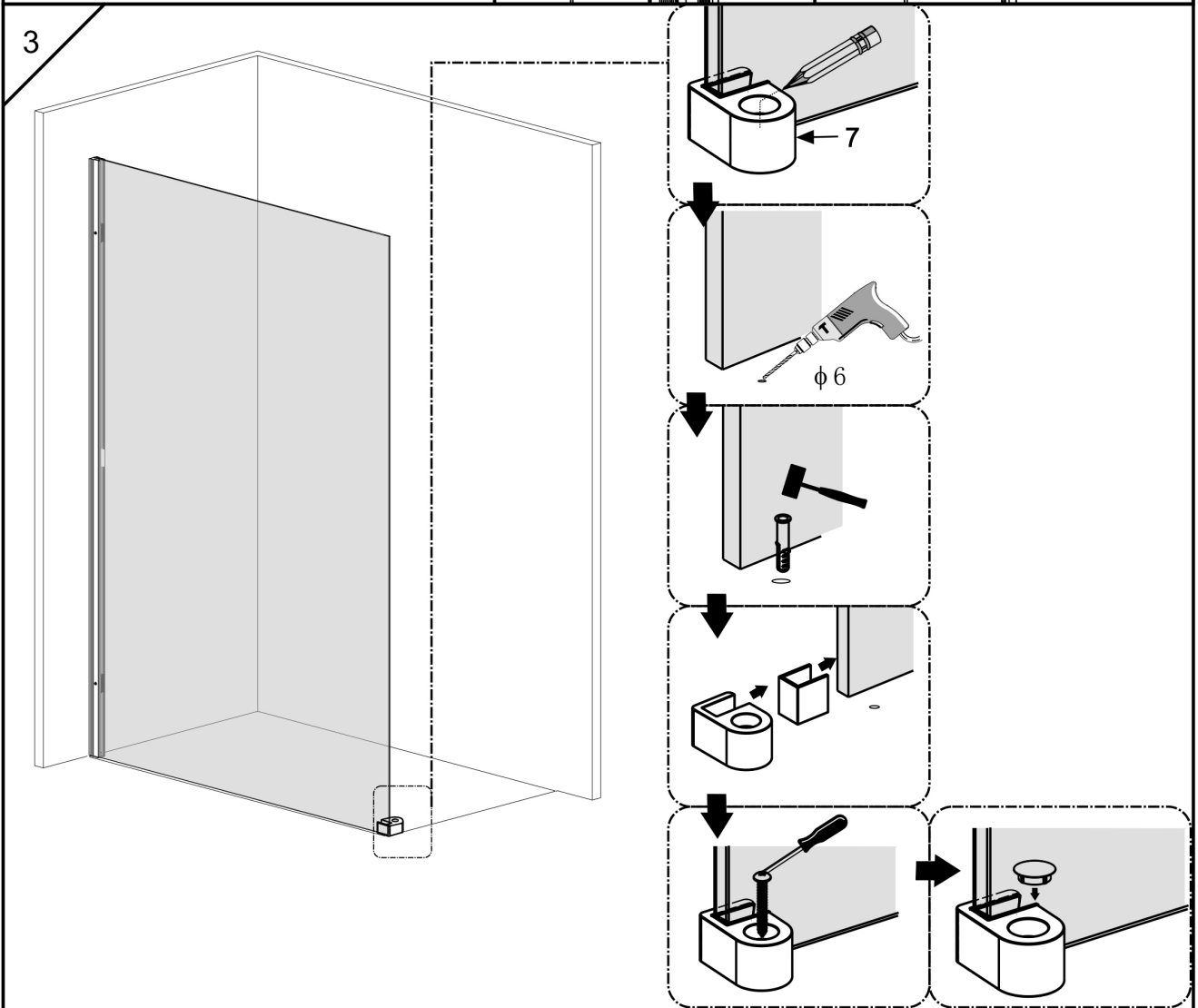
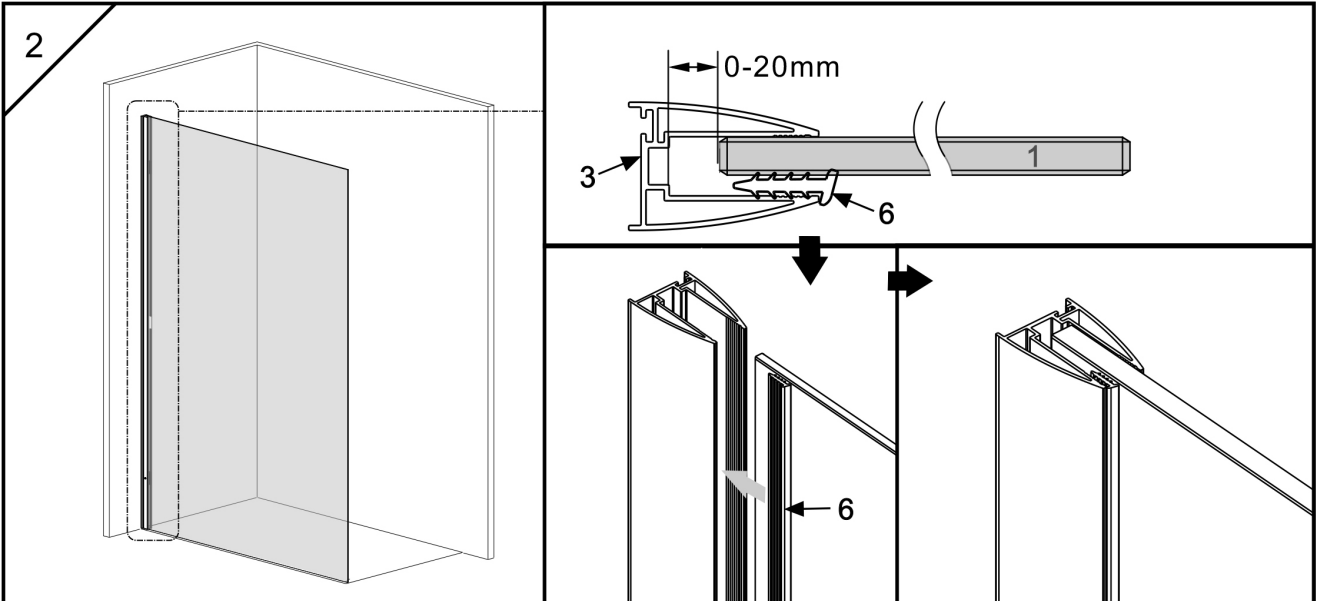
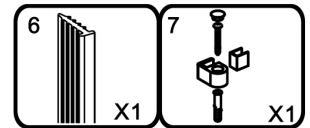
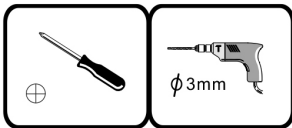
Die Materialien zur Montage liegen aufgrund von nicht vorhersehbarer Beschaffenheit der Wände nicht bei. Diese sind im Fachmarkt käuflich zu erwerben.

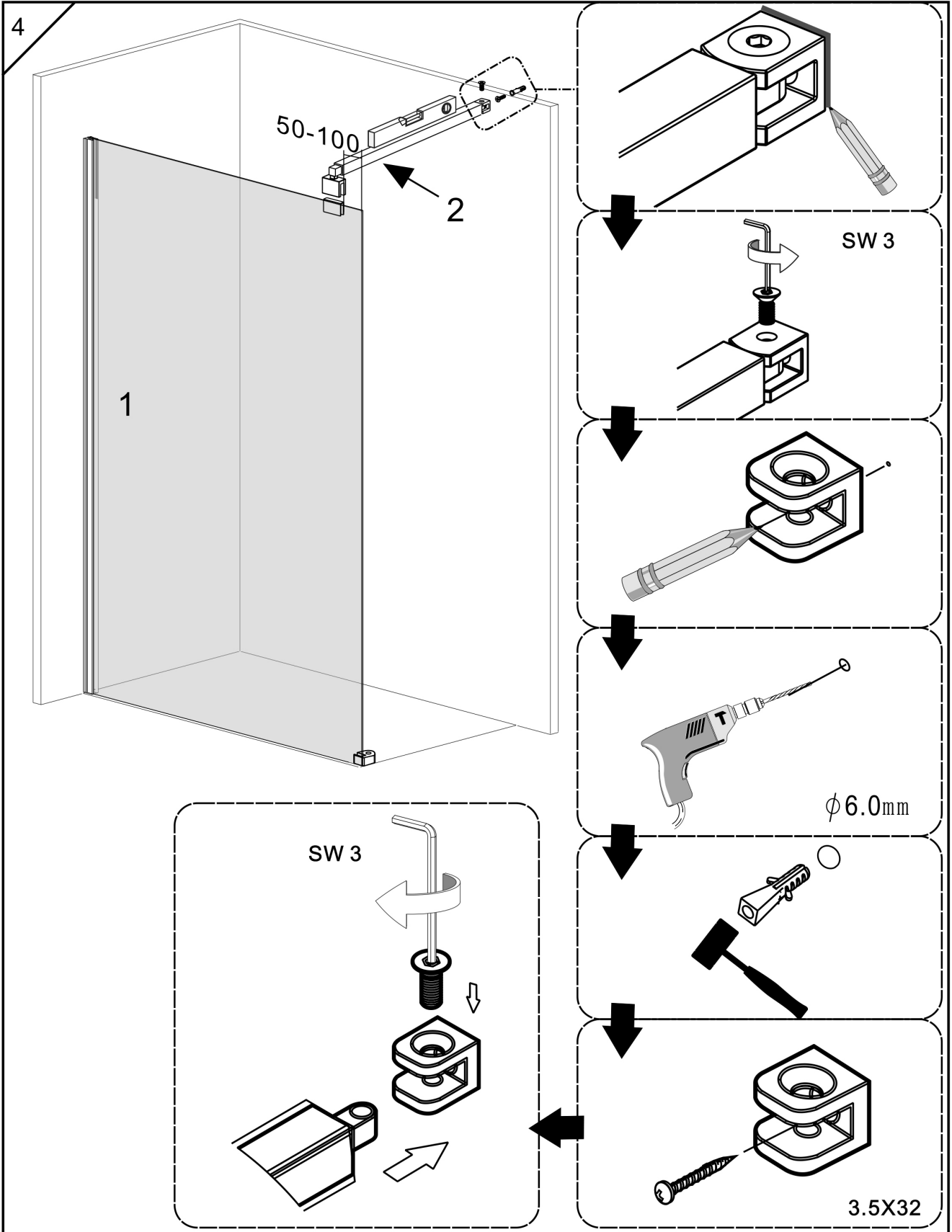
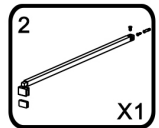
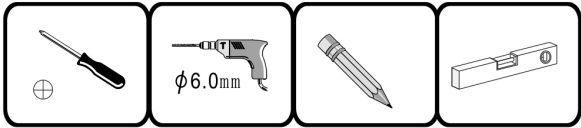
* nicht mitgeliefert

Montagezeichnung

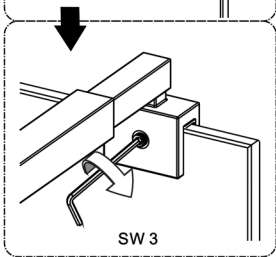
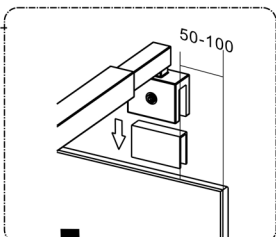
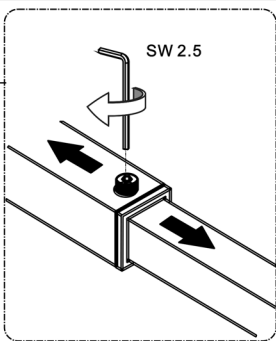
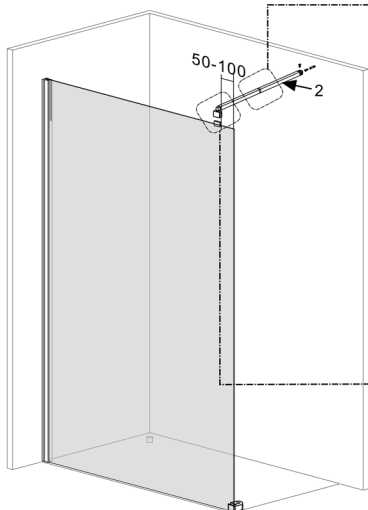




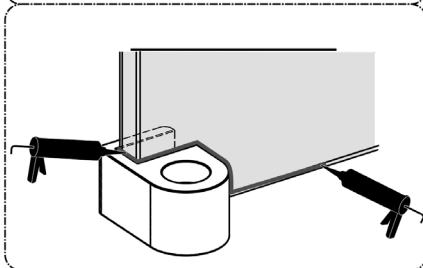
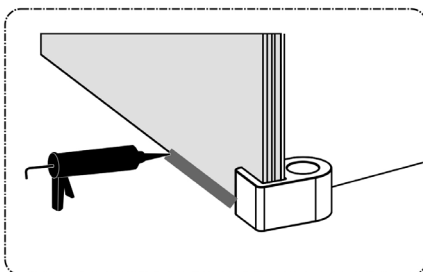
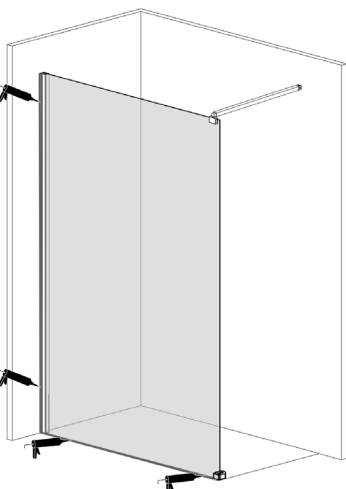




5



6



Vor der Erstbenutzung das Silikon
24 Stunden trocknen lassen.

Entsorgung

Sollte dieser Artikel einmal nicht mehr benutzt werden können, so ist jeder Verbraucher gesetzlich verpflichtet, Altgeräte getrennt vom Hausmüll zu entsorgen und z.B. bei einer Sammelstelle seiner Gemeinde / Stadtteils abzugeben.

Unser Service

Eine umgehende Fachberatung erhalten Sie von unserem Service-Team:

- **Deutschland:** Telefon 01806-63 06 30, Festnetz 20ct/Anruf, Mobilfunk max. 60 ct/Anruf
- **Österreich,** Universal: Telefon +43 / 662-4485 59, Festnetz je nach Betreiber, Fachberatung Heimwerken – Otto: +43 / 316-606 159 Festnetz je nach Betreiber, Beratung Heimwerken – Quelle: +43 / 662-9005 59 Festnetz je nach Betreiber, Fachberatung Heimwerken
- **Schweiz,** Quelle: **DE:** +41 / 848 85 85 00, **FR:** +41 / 848 85 85 01, **I:** +41 / 848 858 530
- Ackermann:** **DE:** +41 / 848 85 85 11, **FR:** +41 / 848 85 85 21, **I:** +41 / 848 858 530
- **Niederlande,** call center 0900-1901 (15ct/Min.)

Um Ihnen schnell helfen zu können, nennen Sie uns bitte:

Artikelbezeichnung:

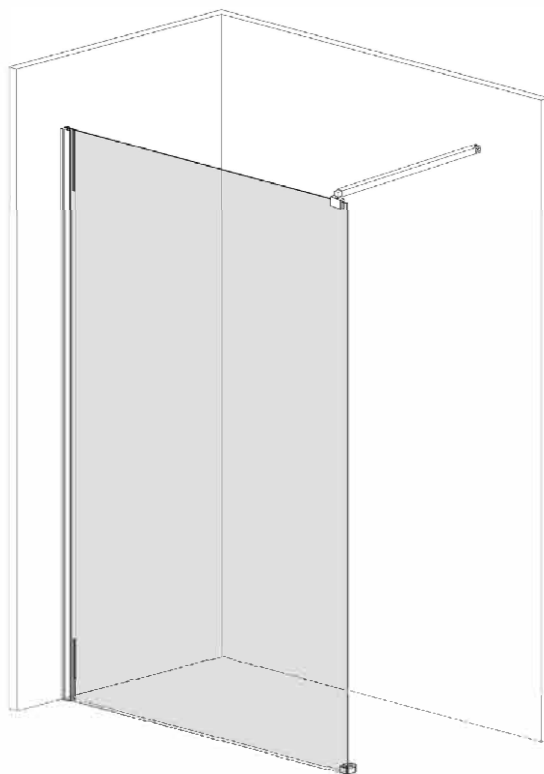
Walk in Duschtrennung

Maße: 800 x 1900 mm	{	13529400-88181932 38131615-49604251
Maße: 900 x 1900 mm	{	52885746-48193504 47829151-94116012
Maße: 1000 x 1900 mm	{	72983721-50695541 70901852-46370153
Maße: 1200 x 1900 mm	{	53454205-64119628 37717425-26220755

und die Artikelnummer unter der Sie den Artikel bestellt haben (siehe Rechnung).
Informationen zur Leistungserklärung (DoP) gemäß EU-Bauproduktenverordnung finden Sie unter www.aproductZ.com.

Die Leistungserklärung ist mittels der Artikelnummer abrufbar oder auf Anfrage erhalten Sie die Leistungserklärung (DoP) schriftlich zugeschickt.

Imported by AproductZ GmbH Werner-Otto-Str. 1 – 7 22179 Hamburg Germany



Walk in shower enclosure

Size: 800 x 1900 mm	{	13529400-88181932 38131615-49604251
Size: 900 x 1900 mm	{	52885746-48193504 47829151-94116012
Size: 1000 x 1900 mm	{	72983721-50695541 70901852-46370153
Size: 1200 x 1900 mm	{	53454205-64119628 37717425-26220755

D

**Aufbauanleitung
Walk in Duschtrennung**

I

**Istruzioni d'installazione
Pannello doccia walk in**

GB

**Installation Instruction
Walk in shower enclosure**

NL

**Montagehandleiding
Walk in douchescheiding**

F

**Instructions d'installation
Pare-douche Walk in**

D: Nachdruck, auch auszugsweise, nicht gestattet! GB: Reproduction, even in extracts, is not permitted! F: Toute reproduction de ce mode d'emploi même par extraits est interdite ! IT: È vietata la riproduzione, anche parziale. NL: Nadruk, ook slechts gedeeltelijk, niet toegestaan!

Instruction No. 20170215102

IMPORTANT: PLEASE KEEP THIS DOCUMENT FOR LATER REFERENCE!
READ CAREFULLY!

Indented use

- This product is a prefabricated unit for showering.
- This product is intended for use in private spheres only.



Safety instructions

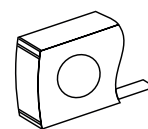
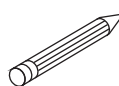
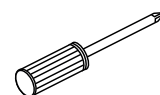
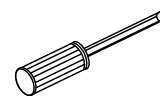
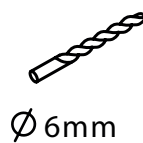
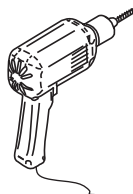
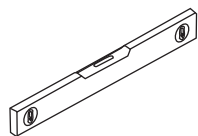
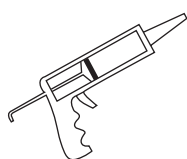
- Choking hazard / danger of injury! Do not let children play with the packaging. They might suffocate by the wrapping or injure themselves with the packaging cover.
- Make sure that children do not take small parts such as nuts, cover caps or the like into their mouths. They could swallow these and choke on them.
- Risk of damage! Please read the assembly instructions very carefully prior to assembling and check the product for possible transportation damage. Be careful during the product's assembly.
- The product must only be installed by competent persons. The assembly is recommended to be conducted by two people.
- Danger of injury! During the assembly, please consider that some parts have sharp edges.
- Fix product to suitable and solid walls only.
- **Caution:** The wall fixture of the piece of furniture must be carried out by a competent person because it requires customized plugs.
- Make sure that there are no wires or pipelines in the drilling ranges.
- Check the areas with a metal detector prior to drilling.
- Handle the glass components with care! Hold the glass components firmly during installation to not let them drop.
- Seal the shower partition with silicone from the outside. Do not use shower before lapse of 24 hours after sealing.
- To connect the tub with the own in-house water disposal, a commercial siphon with a flexible sewage hose should be used.
- To order spare parts (see part's list), please contact the customer service.
- **Material for assembly is not included in the delivery because we do not know the composition and characteristics of your wall. Please buy this material in your local DIY store.**

Maintenance instructions

Use a sponge or a soft cloth for cleaning and care. Environmentally friendly and gentle cleaning agents suffice. By no means use any aggressive liquids or cleaning agents containing solvents. Never use sharp objects, steel wool, chemicals or sandy scouring agents for cleaning. These lead to surface damage and loss of warranty. Slight lime deposits are easily removed with some household vinegar. Clean the glass surfaces with a wet cloth and some glass cleaner and wipe with a dry cloth.

We recommend drying the glass with a squeegee after showering.

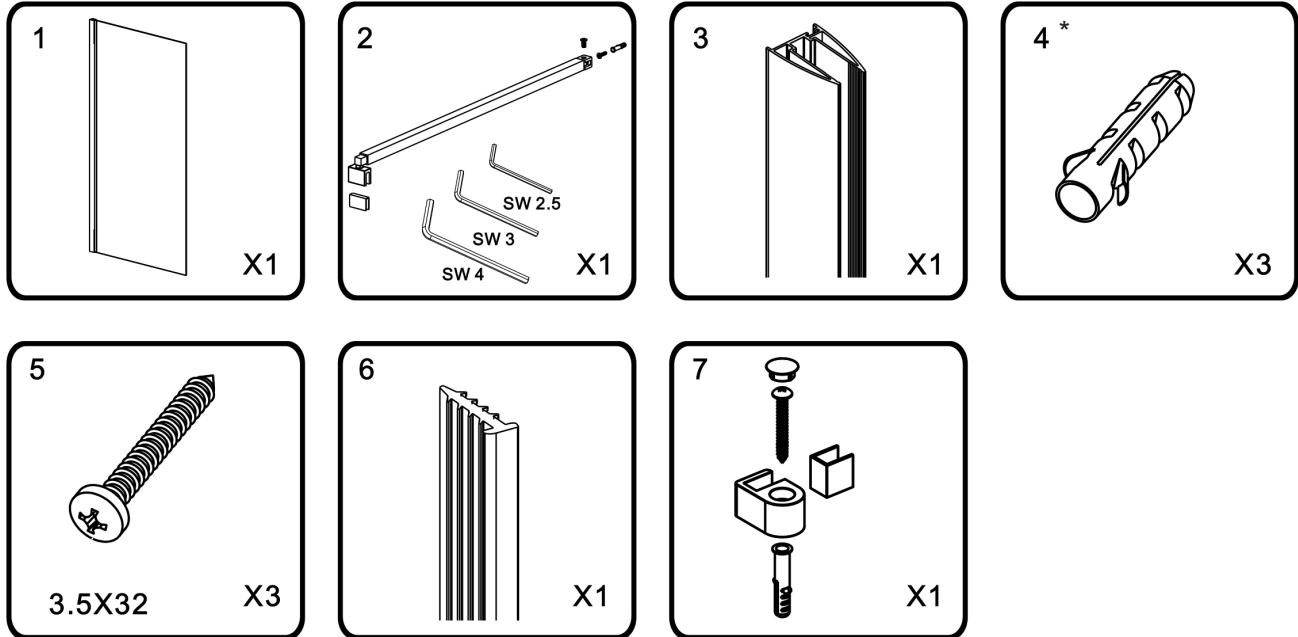
Tools required



This product is heavy and may require two people to install.



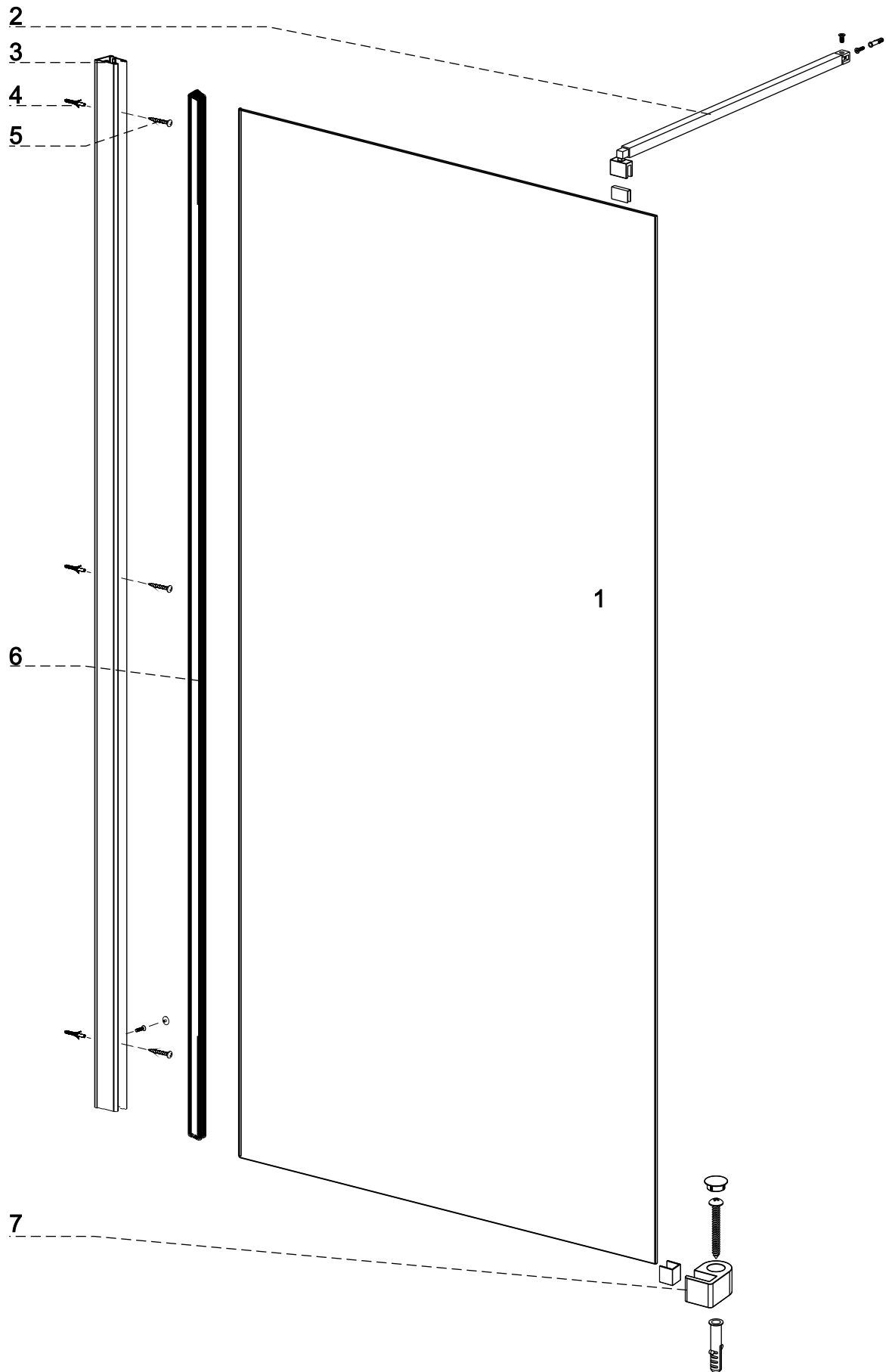
Box contents

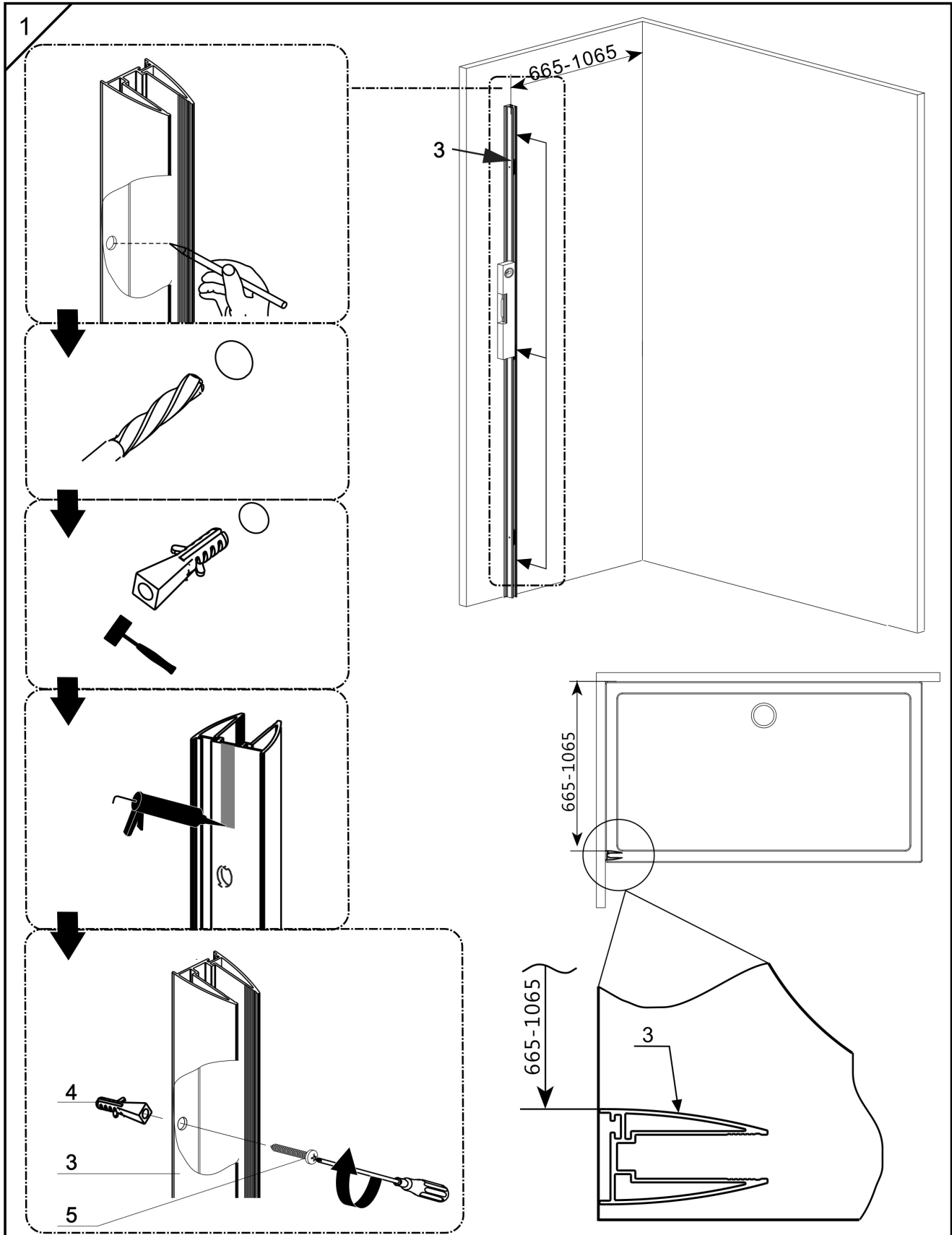
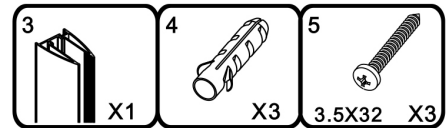
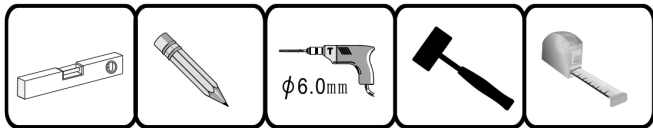


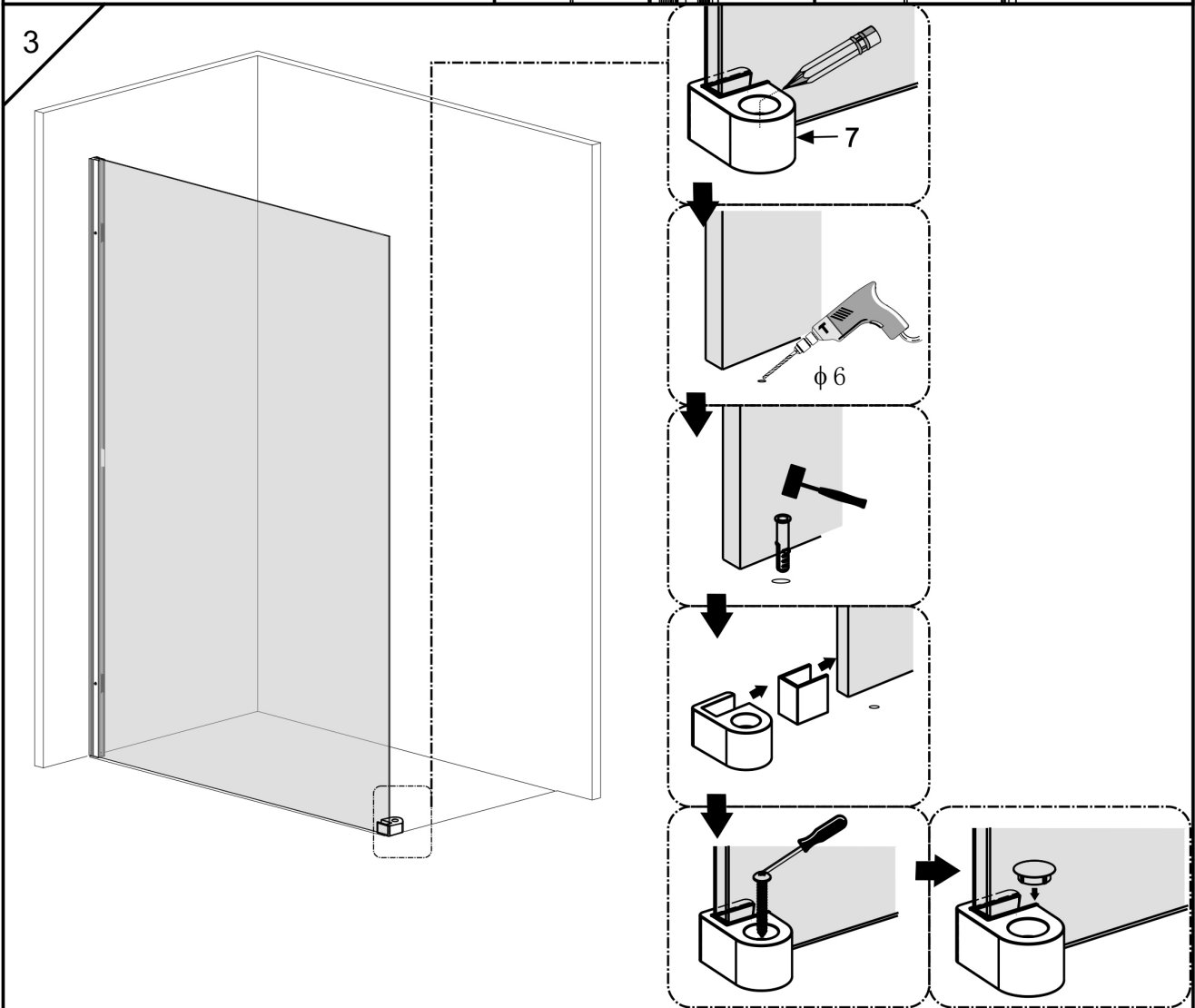
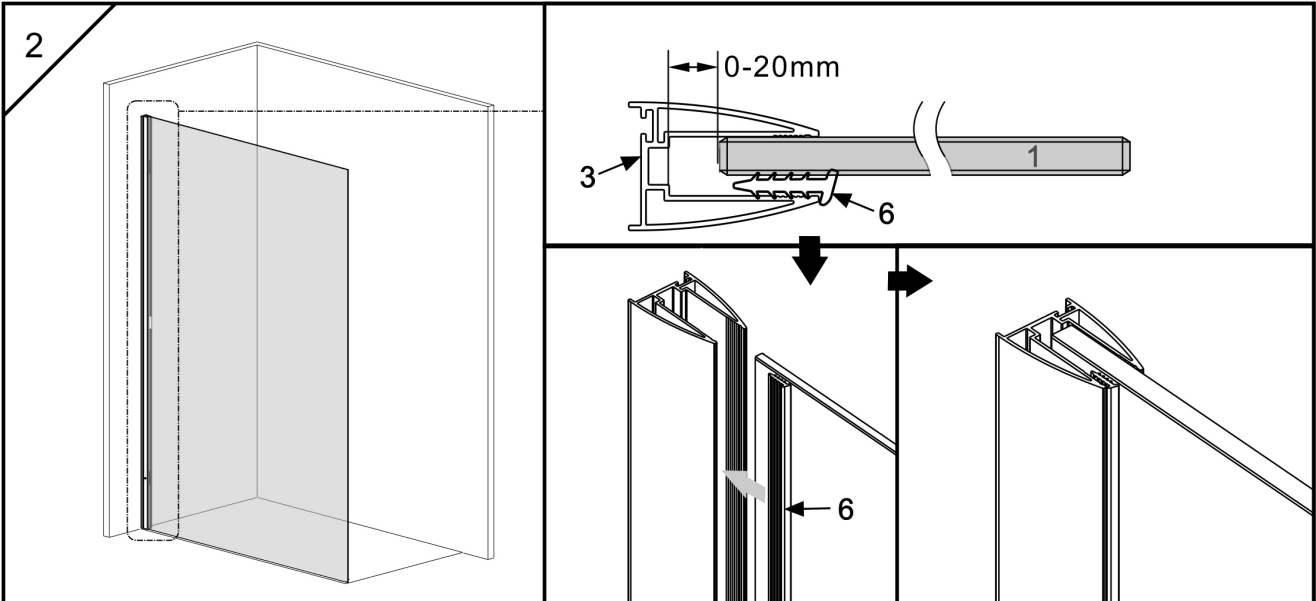
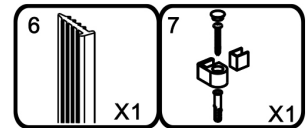
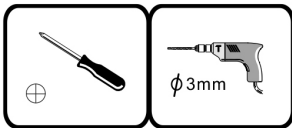
Material for assembly is not included in the delivery because we do not know the composition and characteristics of your wall. Please buy this material in your local DIY store.

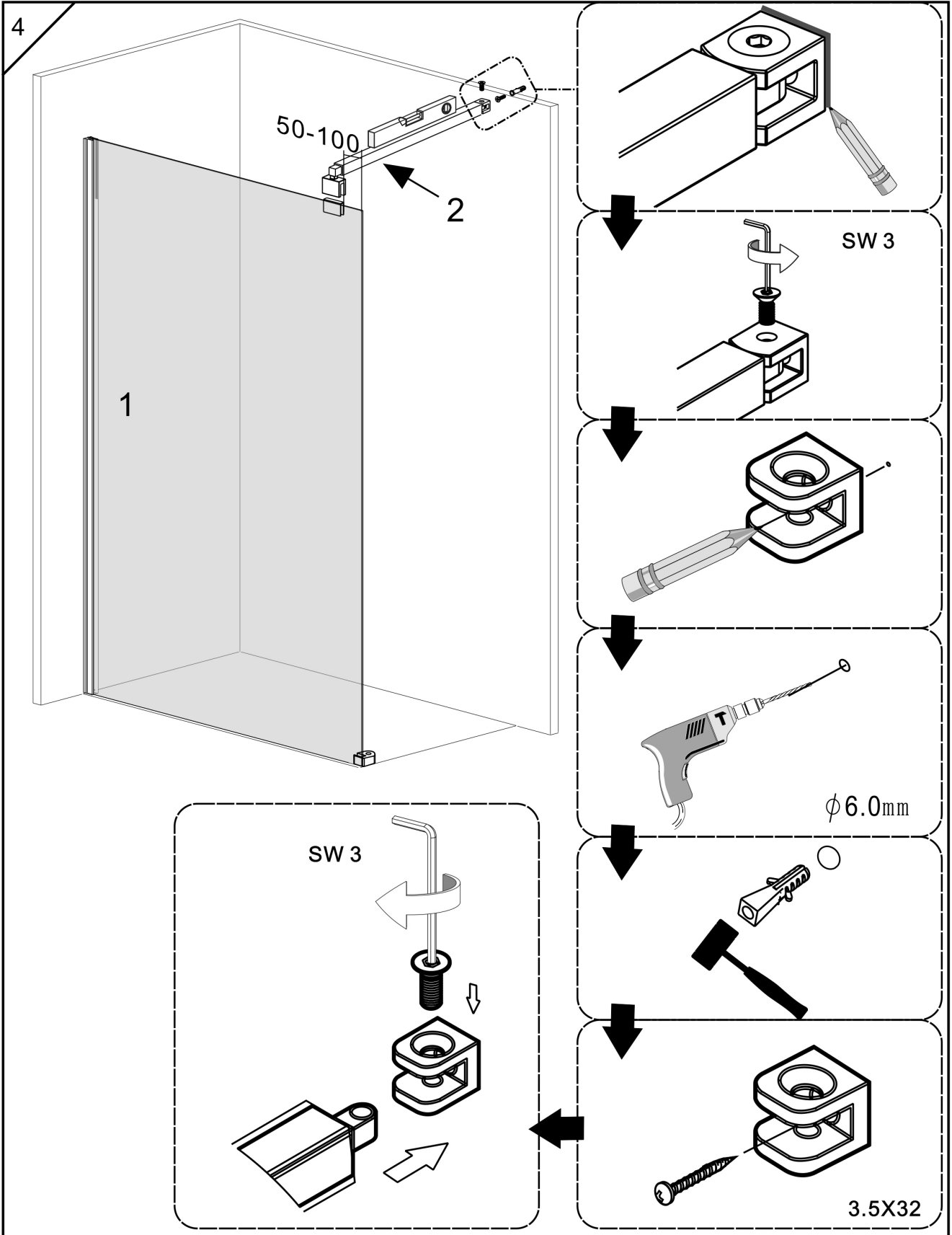
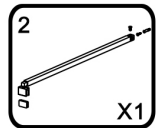
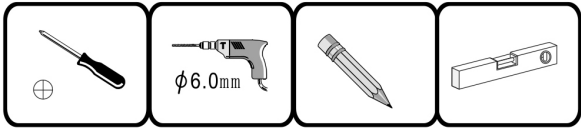
* not supplied

Assembly drawing

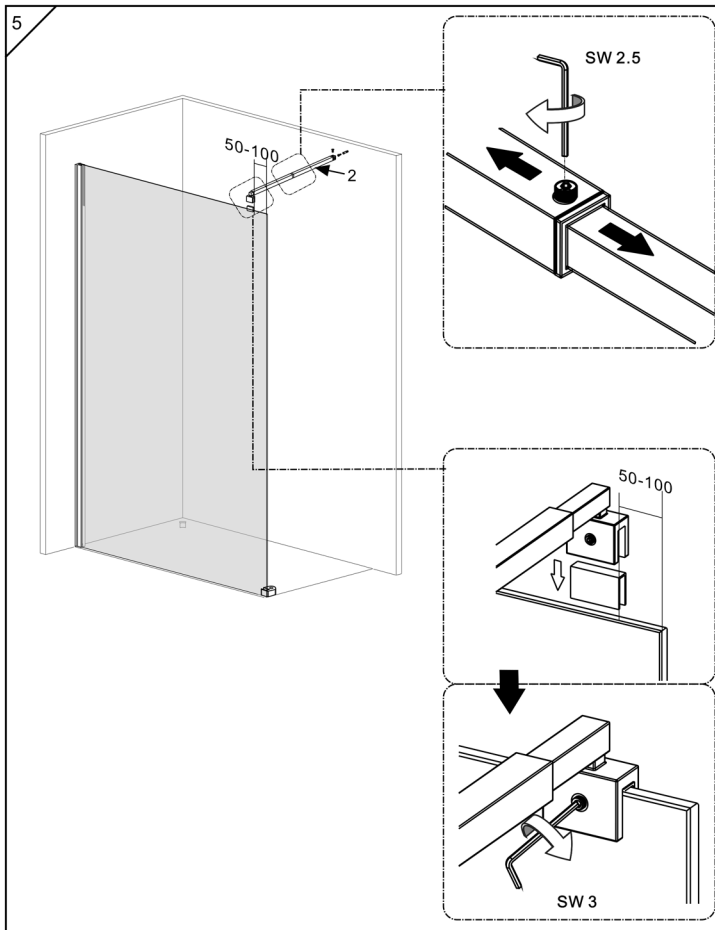




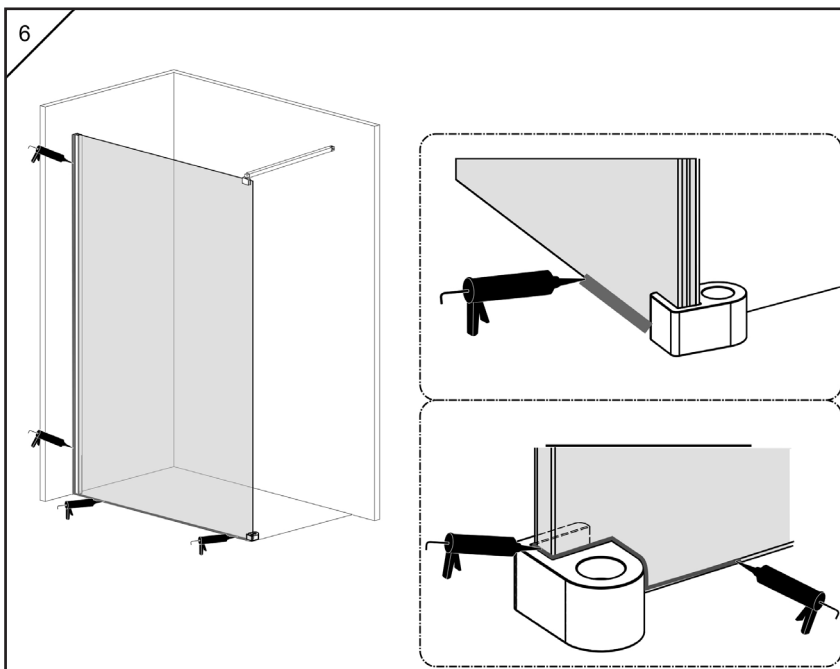




5



6



Allow 24 hours for silicone to dry before first use.

Disposal

Should the product no longer be serviceable, every consumer has a statutory obligation to dispose of old appliances separately from domestic waste and dispose of them e.g. at a local authority / district collection point.

Our service

You will receive prompt professional advice from our service team:

- **Germany:** Telephone 01806-63 06 30, Land line 20ct/call, mobile telephone connection 60ct/call max.
- **Austria** , Universal: Telephone +43 / 662-4485 59 landline depending on provider, Home improvement expert service - Otto: +43 / 316-606 159 landline depending on provider, Home improvement expert service - Quelle: +43 / 662-9005 59 landline depending on provider, Home improvement expert service
- **Switzerland**, Quelle: **DE:** +41 / 848 85 85 00, **FR:** +41 / 848 85 85 01, **I:** +41 / 848 858 530
Ackermann: **DE:** +41 / 848 85 85 11, **FR:** +41 / 848 85 85 21, **I:** +41 / 848 858 530
- **The Netherlands:** call center 0900-1901 (15ct/min.)

In order to assist you more efficiently, please tell us the product designation:

Walk in shower enclosure

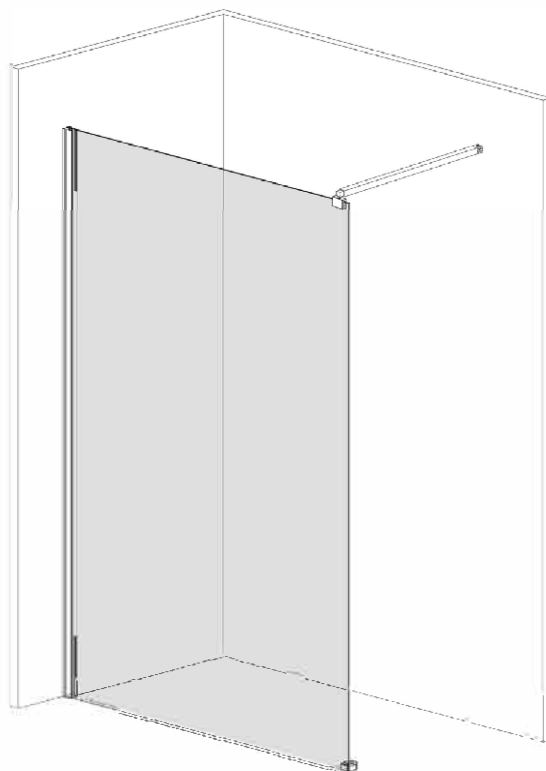
Size: 800 x 1900 mm	{	13529400-88181932 38131615-49604251
Size: 900 x 1900 mm	{	52885746-48193504 47829151-94116012
Size: 1000 x 1900 mm	{	72983721-50695541 70901852-46370153
Size: 1200 x 1900 mm	{	53454205-64119628 37717425-26220755

and item number you used to order the item (see invoice).

You can find information on the Declaration of Performance (DoP) pursuant to the EU Construction Products Regulation at www.aproductZ.com.

You can access the Declaration of Performance (DoP) with the help of the product number or you can have the document sent to you on request.

Imported by AproductZ GmbH Werner-Otto-Str. 1 – 7 22179 Hamburg Germany



Pare-douche Walk in

Dimensions : 800 x 1900 mm	{	13529400-88181932
		38131615-49604251
Dimensions : 900 x 1900 mm	{	52885746-48193504
		47829151-94116012
Dimensions : 1000 x 1900 mm	{	72983721-50695541
		70901852-46370153
Dimensions : 1200 x 1900 mm	{	53454205-64119628
		37717425-26220755

D

**Aufbauanleitung
Walk in Duschtrennung**

I

**Istruzioni d'installazione
Pannello doccia walk in**

GB

**Installation Instruction
Walk in shower enclosure**

NL

**Montagehandleiding
Walk in douchescheiding**

F

**Instructions d'installation
Pare-douche Walk in**

D: Nachdruck, auch auszugsweise, nicht gestattet! GB: Reproduction, even in extracts, is not permitted! F: Toute reproduction de ce mode d'emploi même par extraits est interdite ! IT: È vietata la riproduzione, anche parziale. NL: Nadruk, ook slechts gedeeltelijk, niet toegestaan!

Instruction No. 20170215102

IMPORTANT, CONSERVER CE DOCUMENT POUR TOUTE RÉFÉRENCE
ULTÉRIEURE ! À LIRE ATTENTIVEMENT !

Utilisation conforme à la destination

- Cet article est un ensemble de douche préfabriqué.
- Cet article n'est destiné qu'à un usage de type privé.



Avis de sécurité

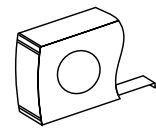
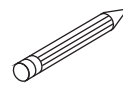
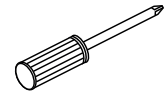
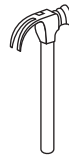
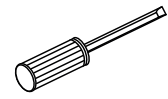
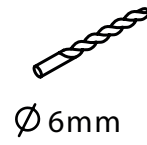
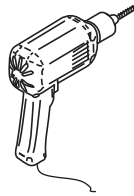
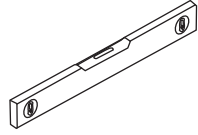
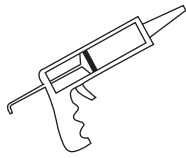
- Risque d'étouffement / de blessure ! Ne laissez pas les enfants jouer avec l'emballage car ils pourraient s'étouffer avec le film ou se blesser avec les matériaux d'emballage.
- Veillez à ce que les enfants ne portent pas à la bouche de petits éléments comme les écrous, rondelles de couverture ou autres. Ils pourraient les avaler et s'étouffer avec.
- Risque de dégradations ! Avant le montage, merci de lire très attentivement les instructions de montage et de vérifier que le produit n'a pas été endommagé au cours du transport. Merci de procéder au montage de l'article avec de grandes précautions.
- L'article ne peut être assemblé que par du personnel compétent. Il est conseillé de procéder au montage à deux personnes.
- Risque de blessure ! Lors du montage, prenez en compte le fait que le produit présente plusieurs arêtes vives.
- Ne montez l'article que contre des murs massifs et adaptés.
- **Attention** : La fixation des éléments de mobilier au mur doit être effectuée par du personnel compétent, car des chevilles adaptées au mur sont nécessaires pour le montage.
- Assurez-vous qu'aucun câble ou tuyau ne se trouve dans les zones de perçage.
- Avant le perçage, inspectez les zones avec un détecteur de métaux.
- Manipulez les surfaces en verre avec précaution ! Pendant l'assemblage, maintenez fermement les surfaces en verre pour éviter tout risque de chute.
- Isolez le pare-douche depuis l'extérieur avec de la silicone. N'utilisez la douche que 24 heures après l'application de la silicone.
- Pour le raccordement du receveur de douche au système d'évacuation des eaux domestiques, un siphon classique doté d'un tuyau d'évacuation d'eau flexible doit être utilisé.
- Merci de contacter le service clientèle pour toute commande de pièces détachées (voir la liste des pièces).
- **Les pièces servant à la fixation ne sont pas fournies. Celles-ci sont en vente dans les magasins spécialisés.**

Instructions d'entretien

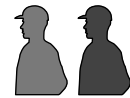
Pour le nettoyage et l'entretien, utilisez une éponge ou un chiffon doux. Un nettoyant ménager doux et respectueux de l'environnement suffit. N'utilisez jamais de produits de nettoyage agressifs ou contenant des solvants. Pour le nettoyage, n'utilisez jamais d'objets pointus, de laine métallique, de produits chimiques ou de produits à récurer contenant du sable. Ils entraîneront une dégradation de la surface et une privation de la garantie. Les dépôts légers de calcaire peuvent être éliminés sans efforts avec un peu de vinaigre de cuisine. Nettoyez les surfaces vitrées avec un chiffon humide et un peu de nettoyant à vitres, puis essuyez-les avec un chiffon sec.

Nous recommandons d'essuyer les parois vitrées avec une raclette après chaque douche.

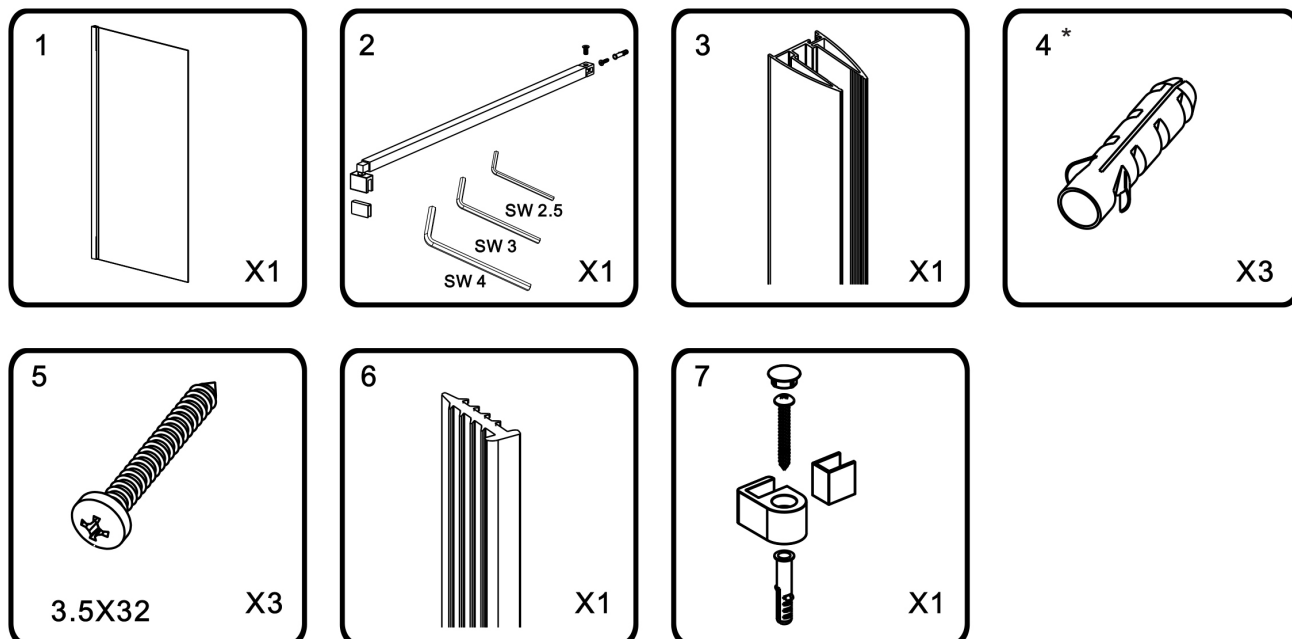
Outils nécessaires



**En raison du poids important de ce produit,
le montage peut nécessiter deux personnes.**



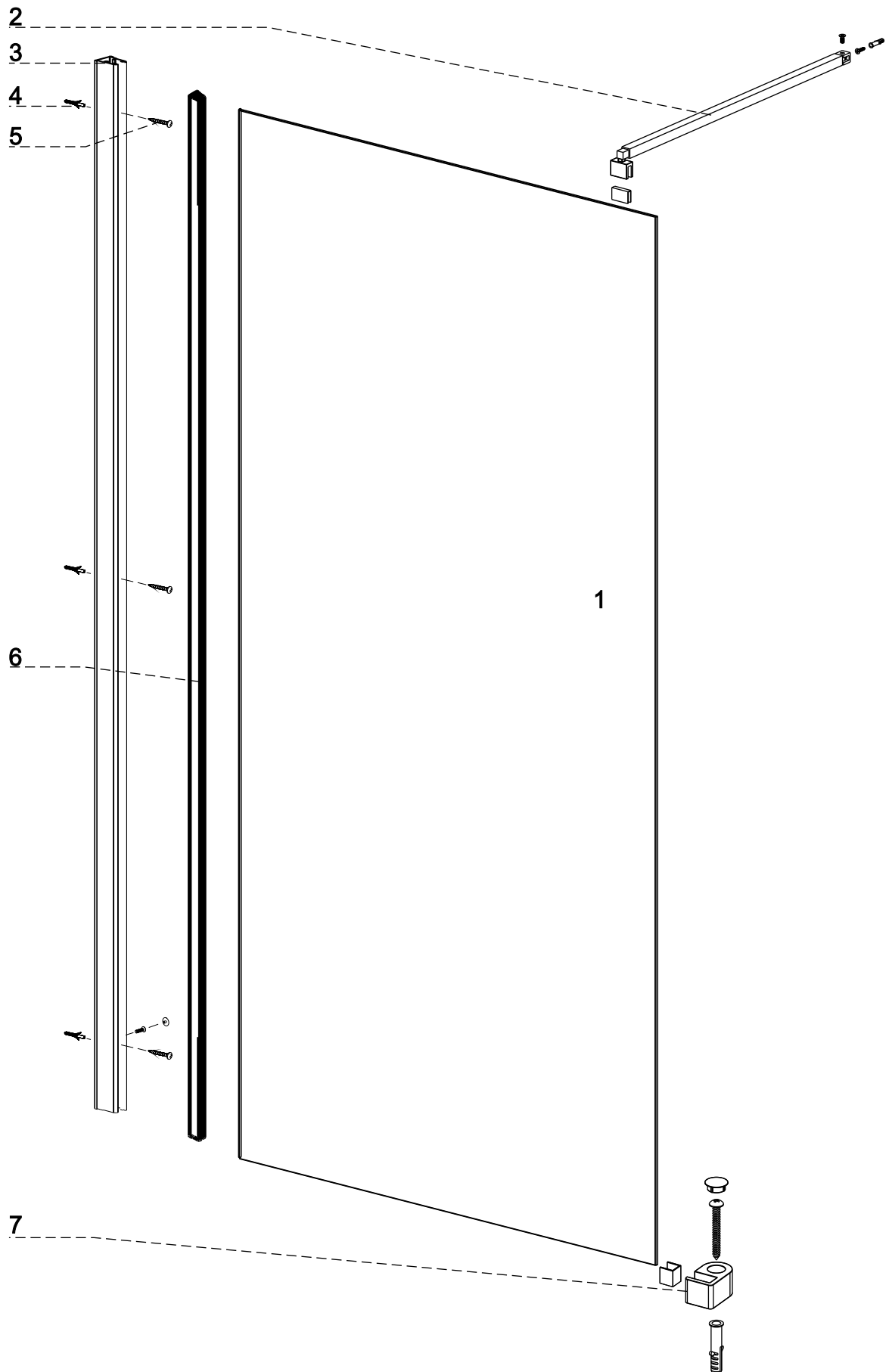
Contenu de l'emballage

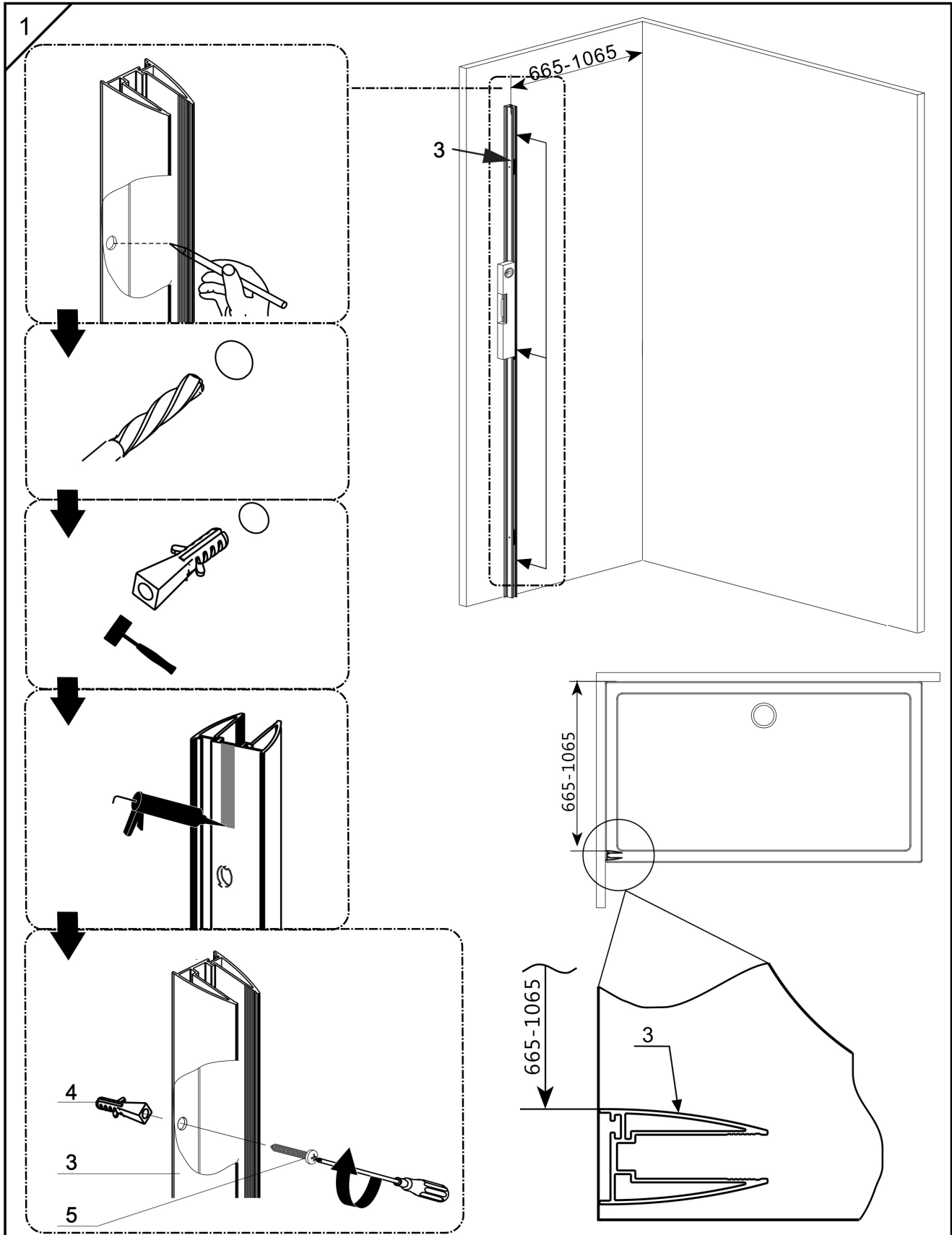
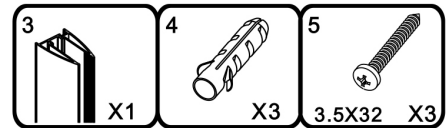
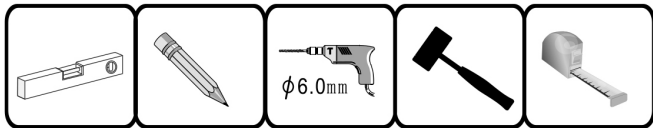


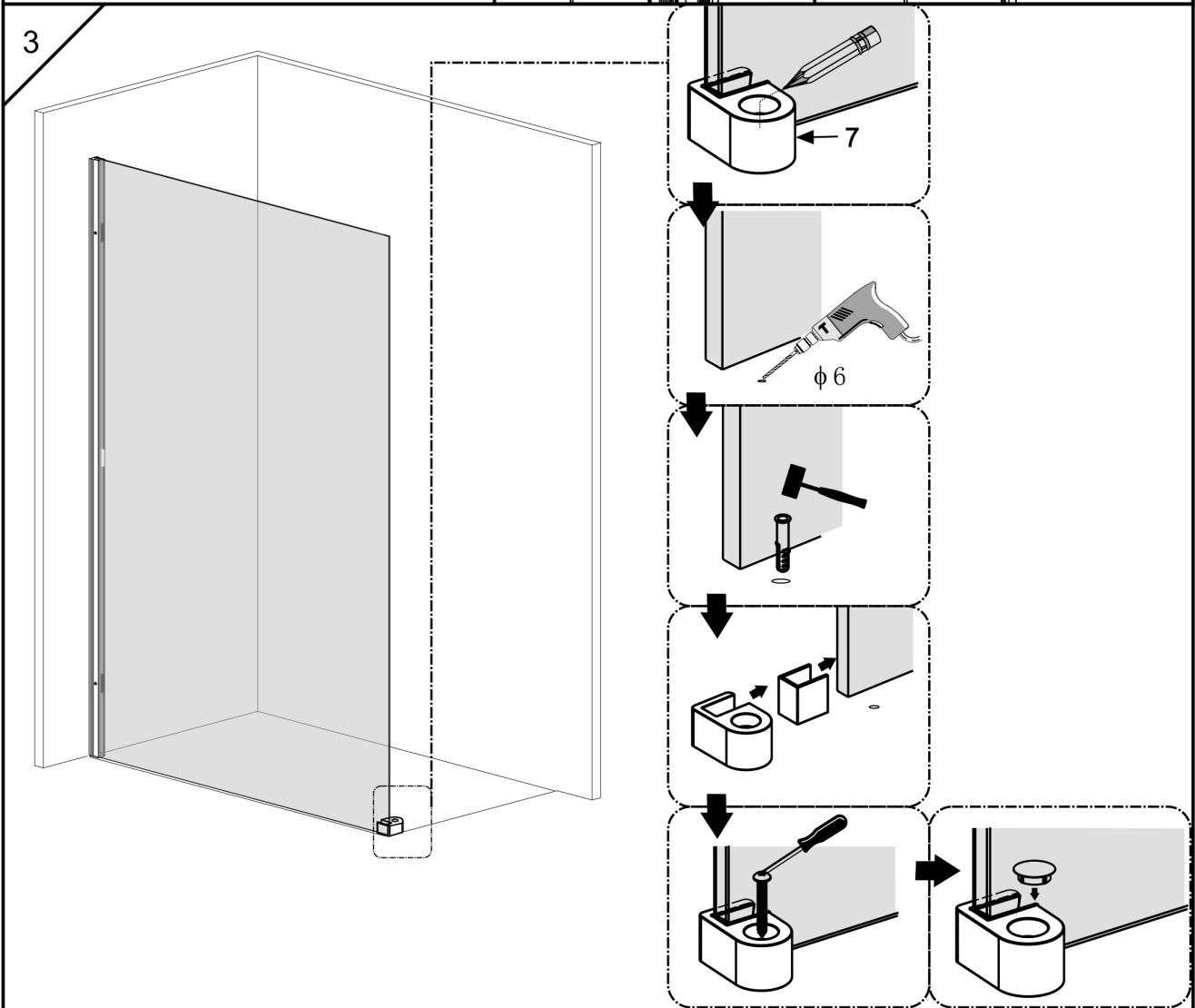
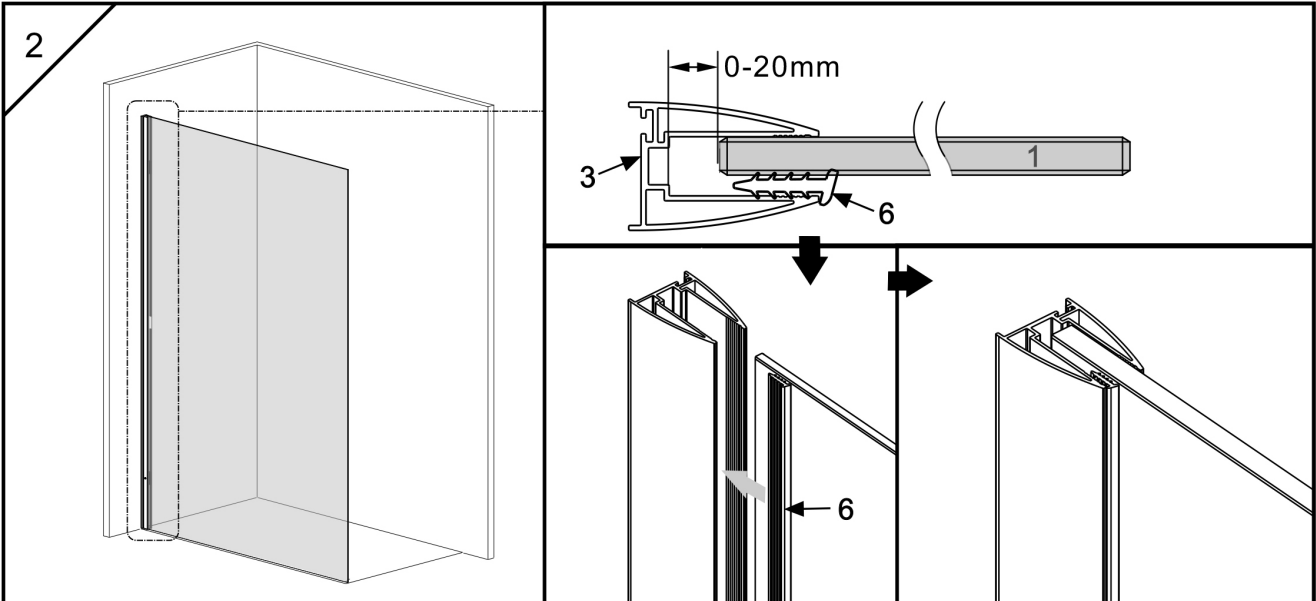
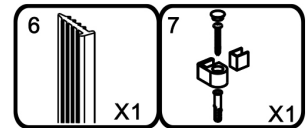
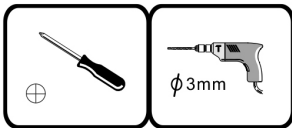
Les pièces servant à la fixation ne sont pas fournies. Celles-ci sont en vente dans les magasins spécialisés.

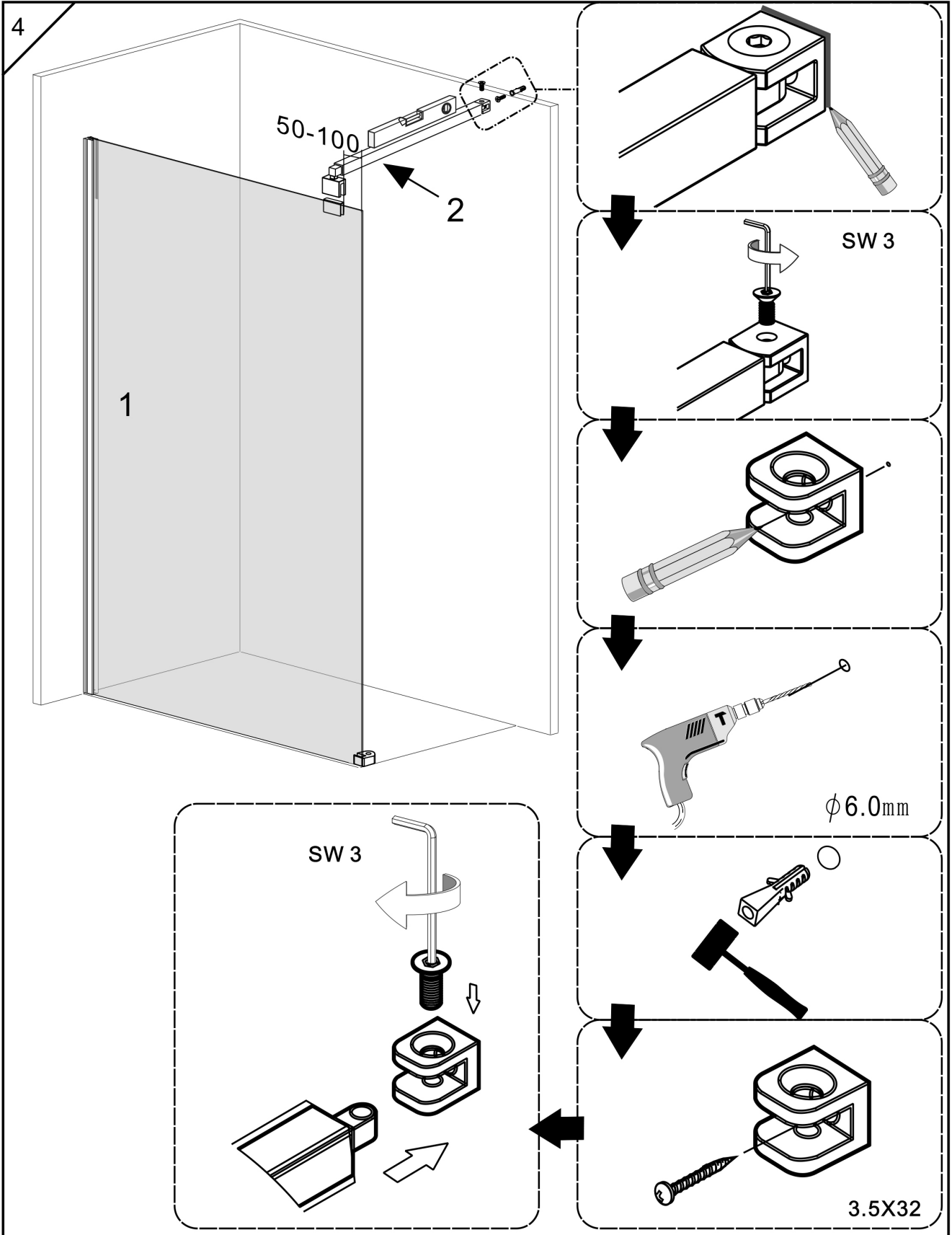
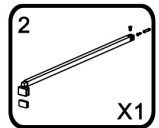
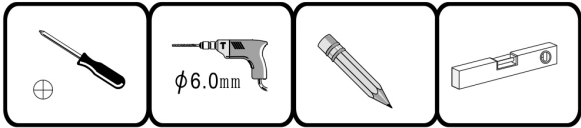
* non compris dans la livraison

Dessin de montage

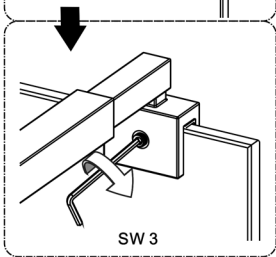
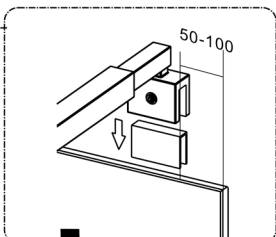
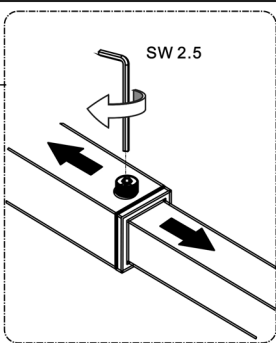
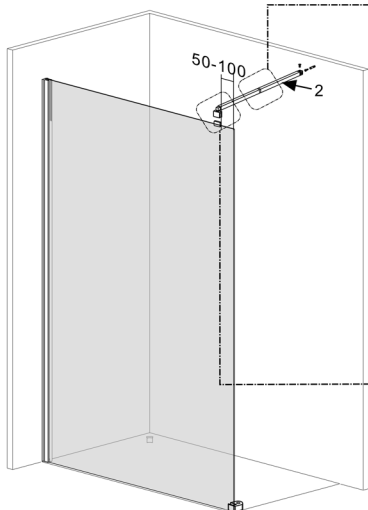




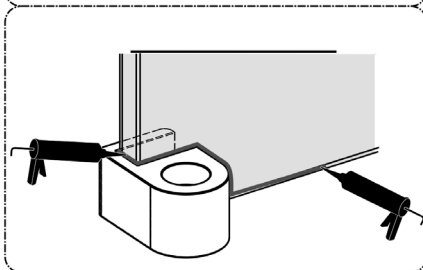
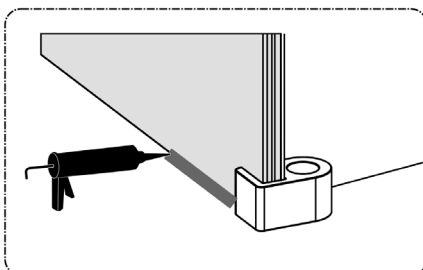
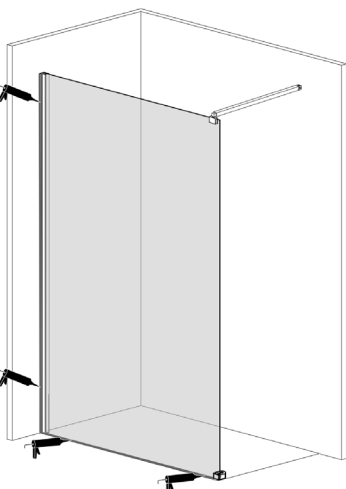




5



6



Laisser sécher la silicone 24 heures avant la première utilisation.

Traitement des déchets

Si cet article devient inutilisable, chaque utilisateur est légalement obligé de traiter les vieux appareils ménagers séparément des déchets domestiques, par exemple en les déposants dans un lieu de collecte de sa commune / de son quartier.

Notre service

Vous pourrez bénéficier immédiatement de conseils techniques en contactant notre équipe de services :

- **Allemagne** : téléphone 01806-63 06 30, depuis un poste fixe 20 c/appel, depuis un mobile
- **Autriche** : Universal: téléphone +43 / 662-4485 59, depuis un poste fixe en fonction de l'opérateur, conseil spécialisé bricolage – Otto: +43 / 316-606 159 depuis un poste fixe en fonction de l'opérateur, conseil spécialisé bricolage – Quelle: +43 / 662-9005 59 depuis un poste fixe en fonction de l'opérateur, conseil spécialisé
- **Suisse**, Quelle: **DE**: +41 / 848 85 85 00, **FR**: +41 / 848 85 85 01, **I**: +41 / 848 858 530
Ackermann: **DE**: +41 / 848 85 85 11, **FR**: +41 / 848 85 85 21, **I**: +41 / 848 858 530
- **Pays-Bas** : centre d'appel 0900-1901 (15 c/mn)

Pour nous permettre de vous aider aussi rapidement que possible, merci de préciser :

Le nom de l'article :
Pare-douche Walk in

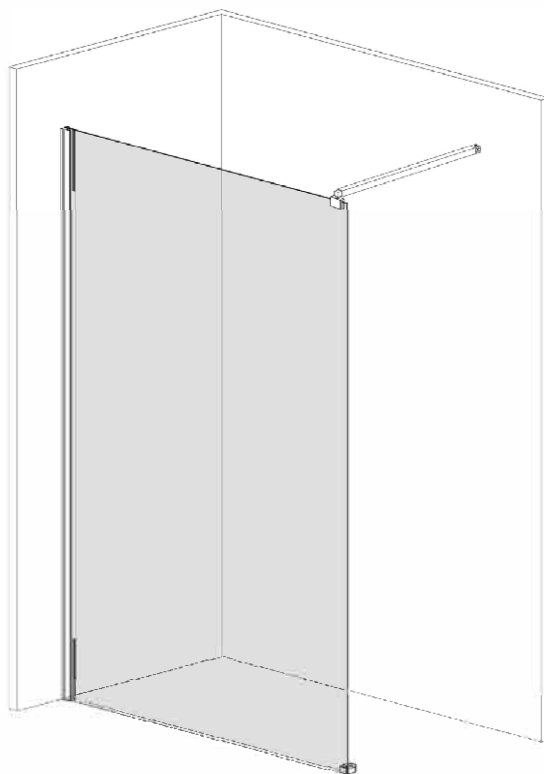
Dimensions : 800 x 1900 mm	{	13529400-88181932 38131615-49604251
Dimensions : 900 x 1900 mm	{	52885746-48193504 47829151-94116012
Dimensions : 1000 x 1900 mm	{	72983721-50695541 70901852-46370153
Dimensions : 1200 x 1900 mm	{	53454205-64119628 37717425-26220755

et le **numéro d'article** sous lequel vous avez commandé cet article (voir facture).

Vous trouverez des informations relatives à la déclaration de performances (DoP) conformément à l'ordonnance européenne sur les produits de construction sur www.aproductZ.com.

La déclaration de performances (DoP) peut être consultée avec la référence article ou bien elle peut vous être envoyée par écrit sur simple demande.

Imported by AproductZ GmbH Werner-Otto-Str. 1 – 7 22179 Hamburg Germany



Pannello doccia walk in

misure: 800 x 1900 mm	{	13529400-88181932
		38131615-49604251
misure: 900 x 1900 mm	{	52885746-48193504
		47829151-94116012
misure: 1000 x 1900 mm	{	72983721-50695541
		70901852-46370153
misure: 1200 x 1900 mm	{	53454205-64119628
		37717425-26220755

D

**Aufbauanleitung
Walk in Duschabtrennung**

I

**Istruzioni d'installazione
Pannello doccia walk in**

GB

**Installation Instruction
Walk in shower enclosure**

NL

**Montagehandleiding
Walk in douchescheiding**

F

**Instructions d'installation
Pare-douche Walk in**

D: Nachdruck, auch auszugsweise, nicht gestattet! GB: Reproduction, even in extracts, is not permitted! F: Toute reproduction de ce mode d'emploi même par extraits est interdite ! IT: È vietata la riproduzione, anche parziale. NL: Nadruk, ook slechts gedeeltelijk, niet toegestaan!

Istruzione n° 20170215102

IMPORTANTE, CONSERVARE IL PRESENTE DOCUMENTO PER UN FUTURO RIFERIMENTO!
LEGGERE CON ATTENZIONE!

Uso conforme

- Il presente articolo è un'unità prefabbricata per la doccia.
- L'articolo è destinato esclusivamente all'uso privato.



Avvisi di sicurezza

- Pericolo di soffocamento / lesioni! L'imballaggio non è un giocattolo per bambini. Potrebbero soffocarsi con la pellicola o ferirsi con l'involucro.
- Fare attenzione che i bambini non mettano in bocca piccole parti quali bulloni, tappi ecc. L'ingerimento potrebbe comportare il soffocamento.
- Pericolo di danneggiamento! Prima del montaggio, leggere attentamente le istruzioni di montaggio e accertarsi dell'assenza di danni da trasporto. Installare l'articolo con la massima cura.
- Il montaggio dell'articolo è consentito solo alle persone esperte. Si consiglia di effettuare il montaggio con l'aiuto di una seconda persona.
- Pericolo di lesioni! Durante il montaggio, fare attenzione ai bordi taglienti di alcune parti.
- Montare l'articolo esclusivamente a ridosso di una parete adatta e massiccia.
- **Attenzione:** Il fissaggio dell'arredo alla parete va effettuato da una persona esperta, dato che il montaggio richiede l'utilizzo di tasselli adatti alla parete.
- Accertarsi dell'assenza di cavi e tubi nei punti di perforazione.
- Controllare la parete con un cercametri prima di effettuare i fori.
- Prestare attenzione alle superfici in vetro! Tenerle ben salde durante la loro montaggio per evitare che cadano.
- Impermeabilizzare la parete della doccia all'esterno con del silicone. Dopo l'impermeabilizzazione, attendere 24 ore prima dell'utilizzo della doccia.
- Per l'allacciamento della vasca alla rete di scarico, si consiglia di utilizzare un sifone normale con un tubo di scarico flessibile.
- Per ordinare le parti di ricambio (ved. lista dei ricambi) si prega di rivolgersi al servizio clienti.
- **Le parti per il fissaggi non sono contenute nella fornitura e si possono acquistare nei negozi specializzati.**

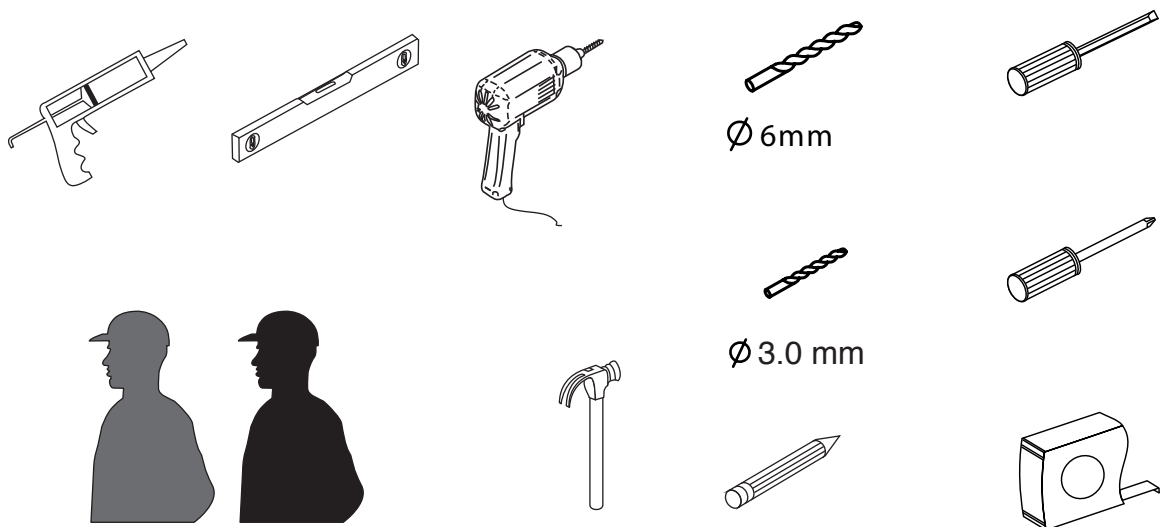
Avvisi per la pulizia

Per la pulizia si consiglia l'utilizzo di una spugna o di un panno morbido. Sono sufficienti i detersivi ecologici e/o delicati. Si sconsiglia l'utilizzo di detersivi aggressivi o contenenti solventi. Non utilizzare oggetti taglienti, lana d'acciaio, agenti chimici o abrasivi contenenti sabbia. Potrebbero danneggiare la superficie e comportare di conseguenza la decadenza della garanzia. Le incrostazioni leggere di calcare si possono rimuovere facilmente con dell'aceto.

Pulire le superfici in vetro con un panno morbido e detergente per vetro e asciugarle successivamente con un panno asciutto.

Dopo la doccia, si consiglia di asciugare i vetri con il tergovetro.

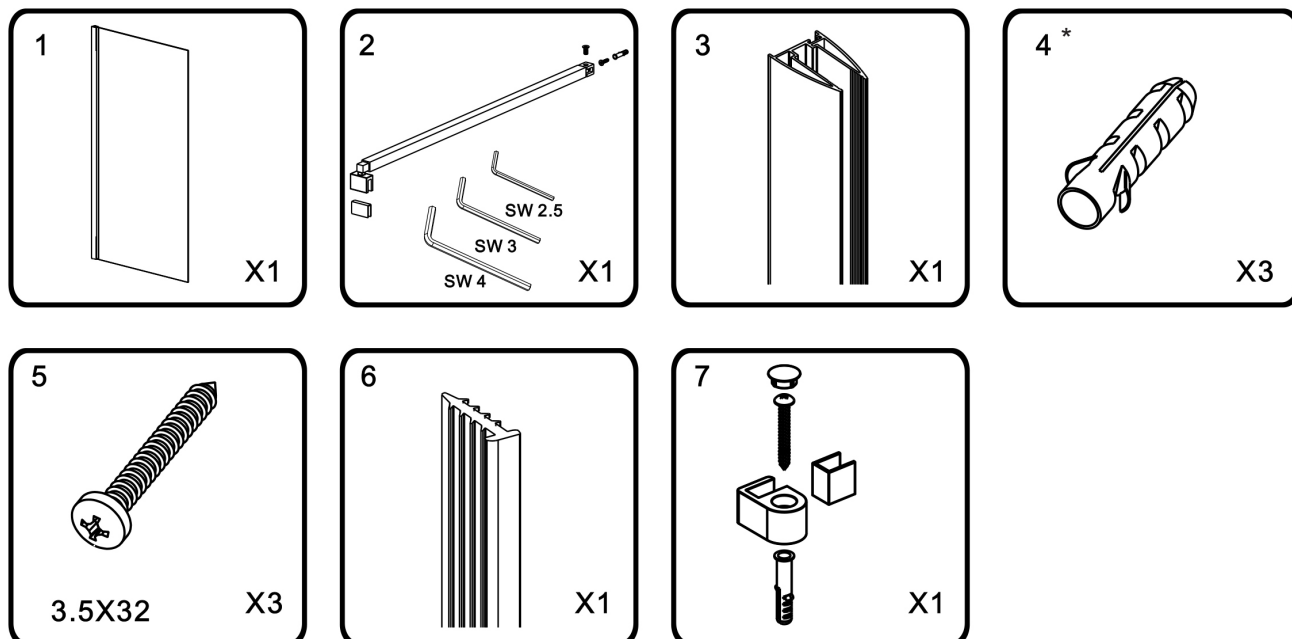
Attrezzi necessari



L'elevato peso del prodotto potrebbe rendere necessario l'aiuto di una seconda persona per il montaggio



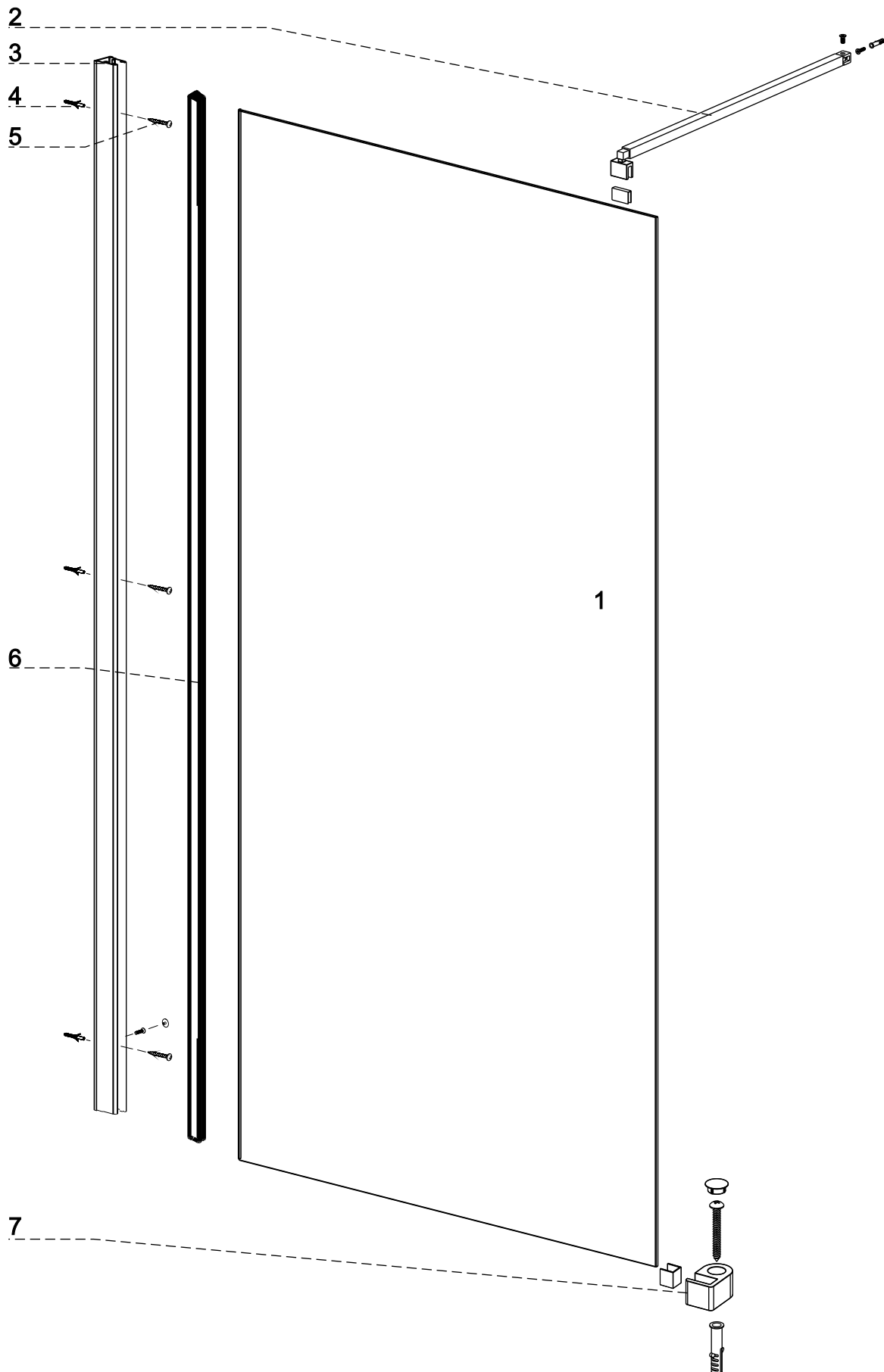
Contenuto della confezione

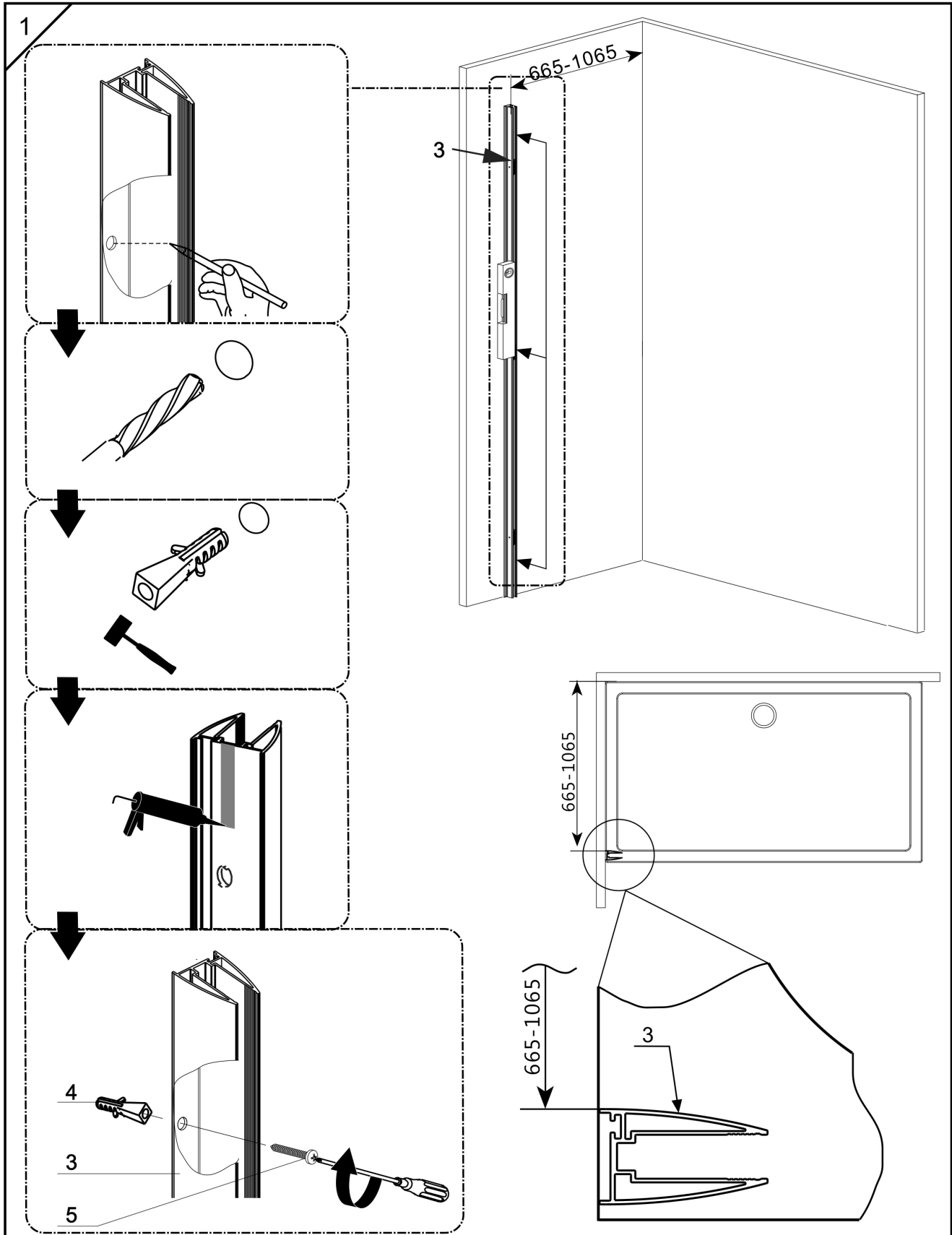
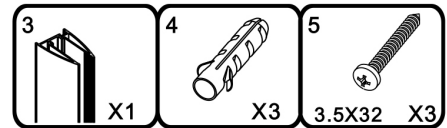
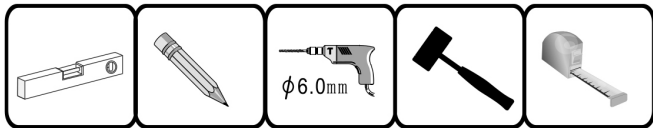


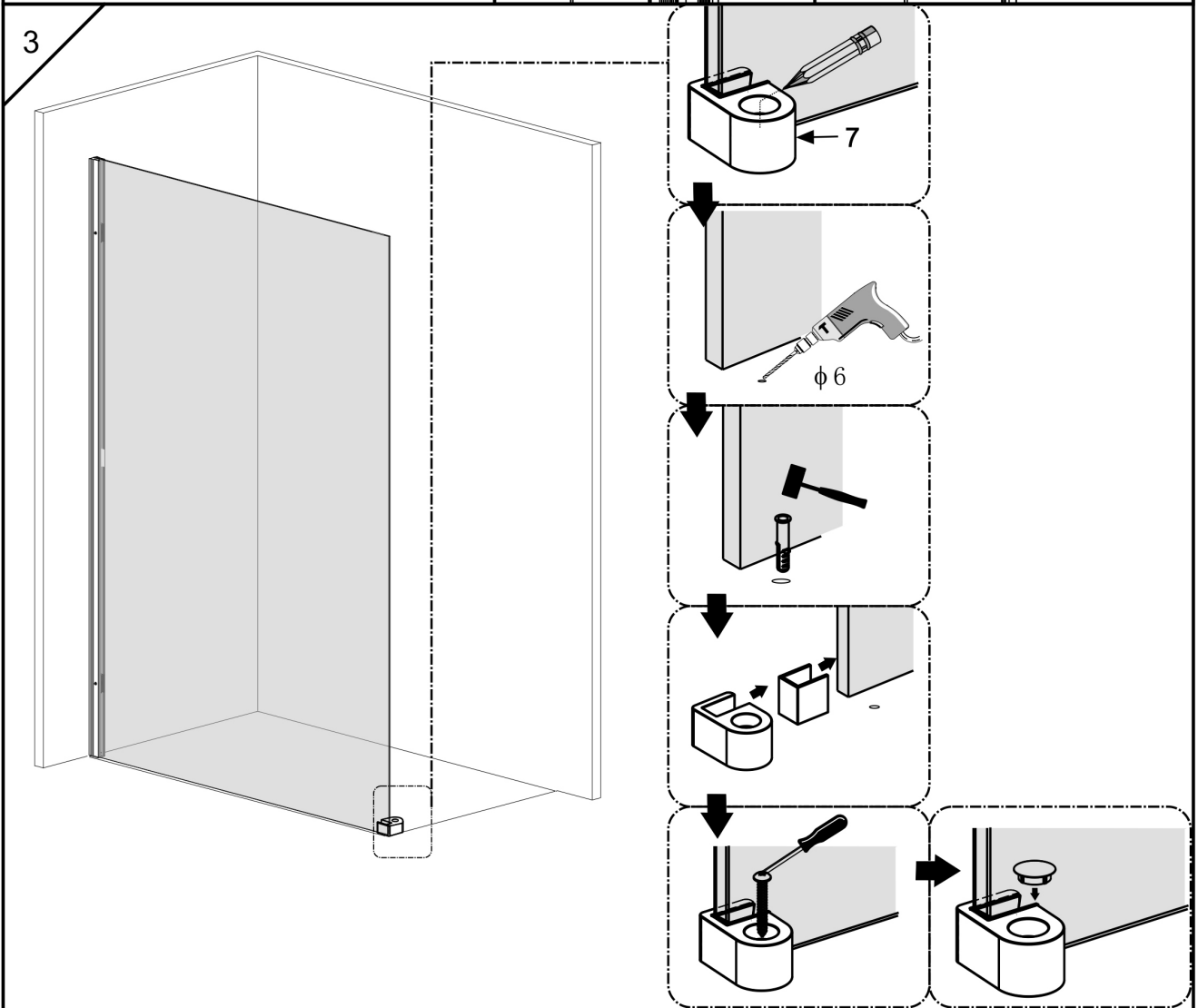
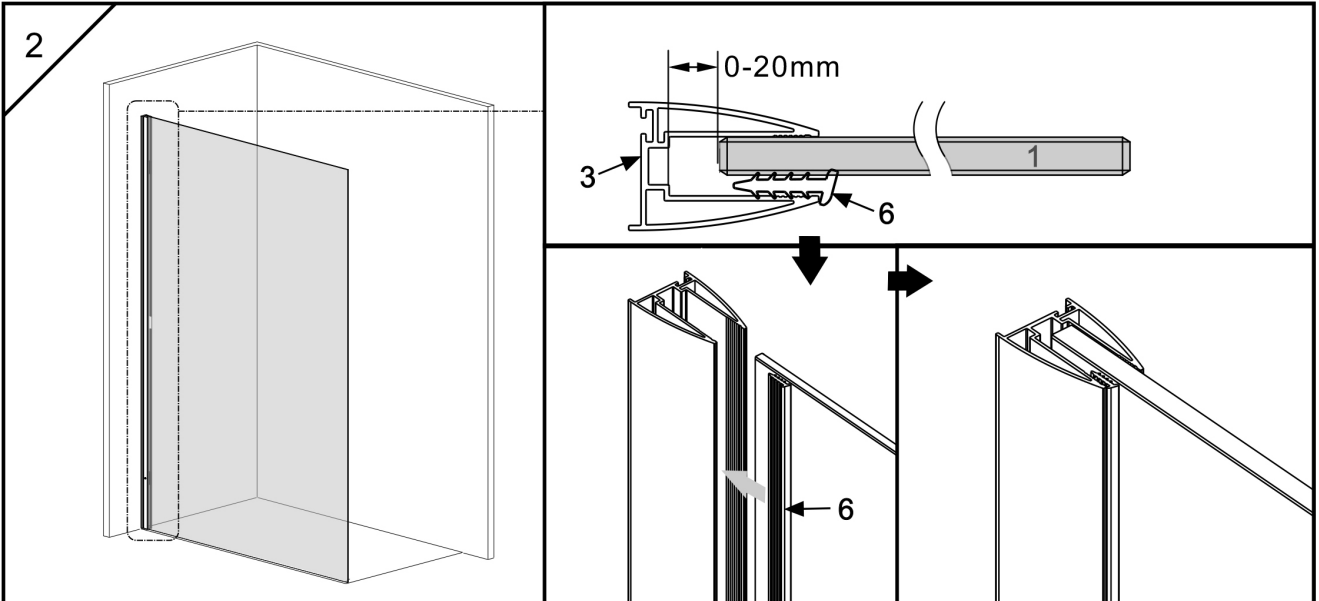
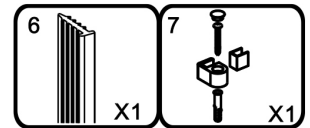
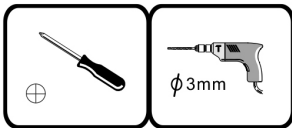
Le parti per il fissaggio non sono contenute nella fornitura e si possono acquistare nei negozi specializzati.

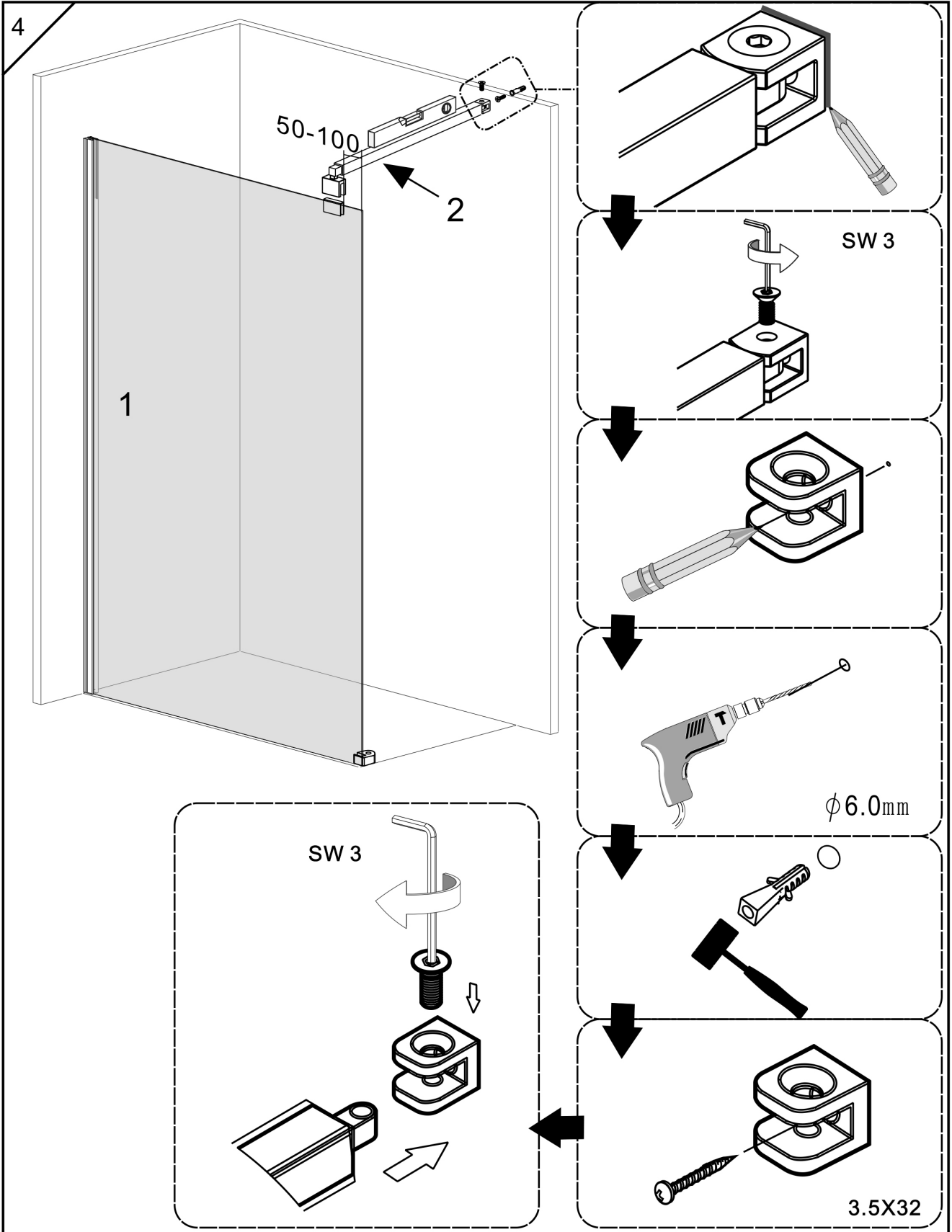
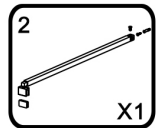
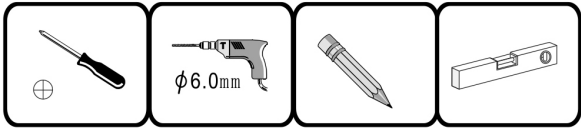
* non compresi nella fornitura

Schema di montaggio

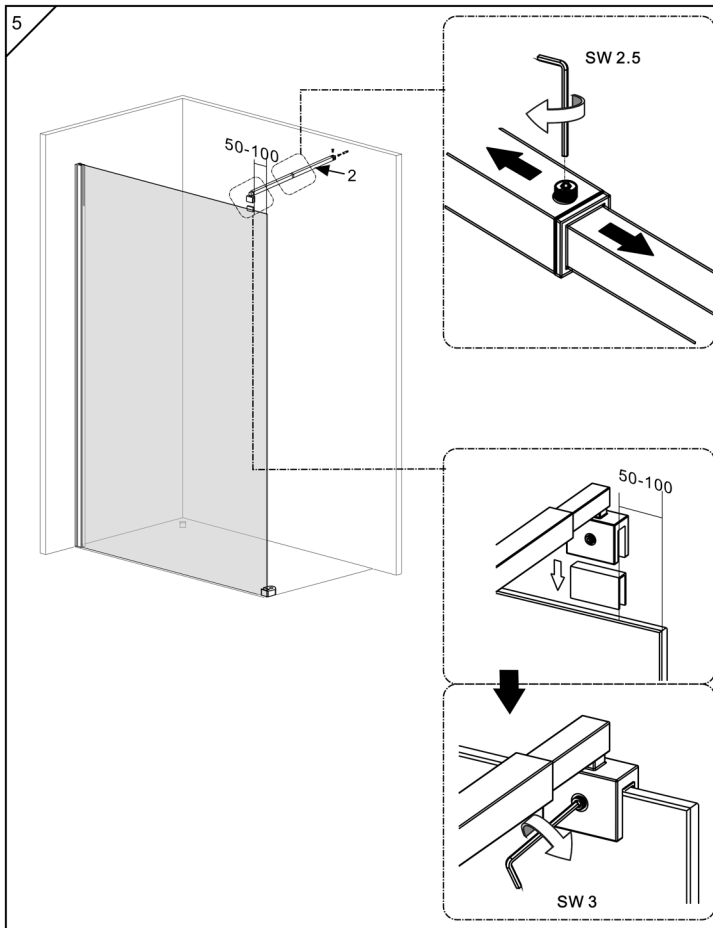




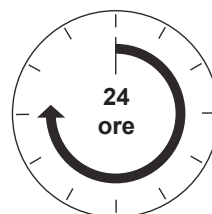
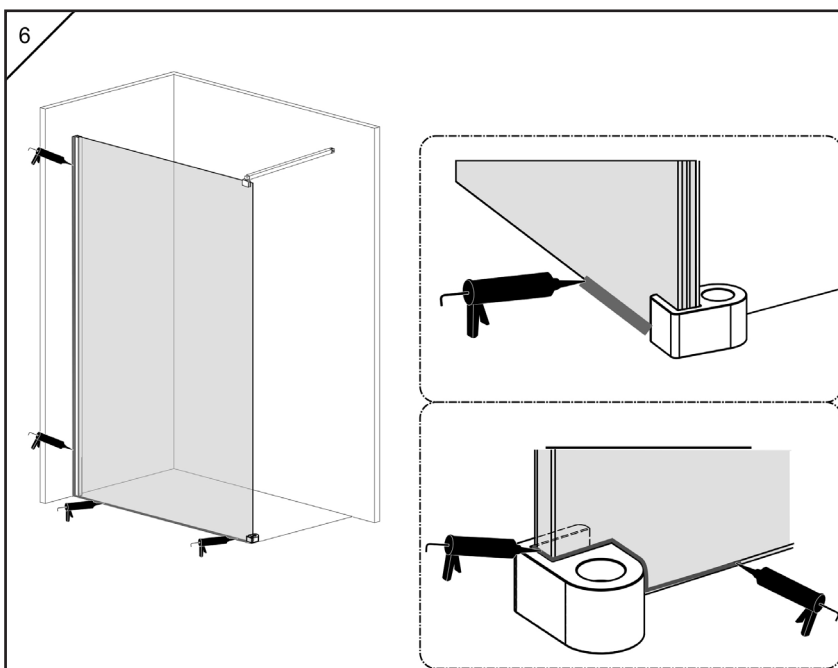




5



6



Prima del primo utilizzo, lasciare asciugare il silicone per 24 ore.



Smaltimento

Qualora l'articolo non dovesse più servire, ogni consumatore è obbligato per legge allo smaltimento separato delle vecchie apparecchiature consegnandole ad esempio all'ecocentro del proprio comune / quartiere.

Il nostro servizio

Il nostro team di servizio vi offre una rapida consulenza specialistica:

- **Germania:** telefono 01806-63 06 30, rete fissa 20ct/chiamata, telefonia mobile max. 60 ct/chiamata
- **Austria, Universal:** telefono +43 / 662-4485 59, rete fissa a secondo del gestore, consulenza specialistica per il fai da te – Otto: +43 / 316-606 159 rete fissa a secondo del gestore, consulenza specialistica per il fai da te – Quelle: +43 / 662-9005 59 rete fissa a secondo del gestore, consulenza specialistica per il fai da te
- **Svizzera, Quelle:** **DE:** +41 / 848 85 85 00, **FR:** +41 / 848 85 85 01, **I:** +41 / 848 858 530
Ackermann: **DE:** +41 / 848 85 85 11, **FR:** +41 / 848 85 85 21, **I:** +41 / 848 858 530
- **Paesi bassi,** call center 0900-1901 (15ct/min.)

Per poter garantire un celere aiuto, si prega di indicare: **Il nome dell'articolo:**
Pannello doccia walk in

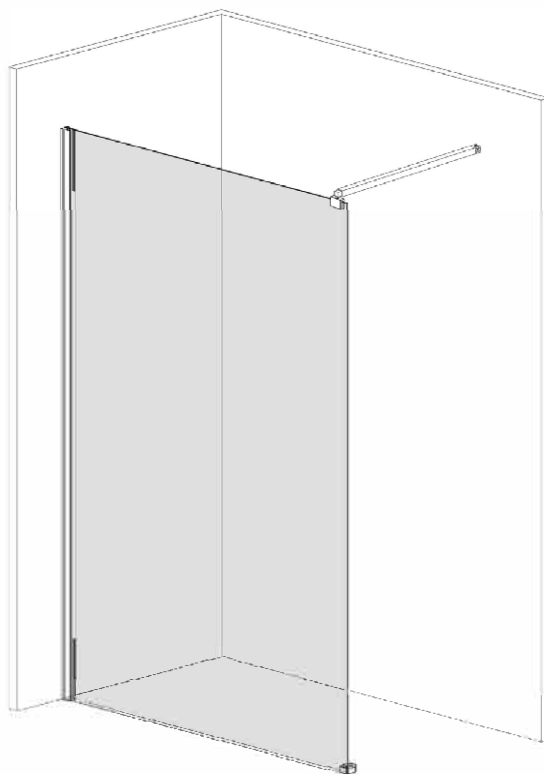
misure: 800 x 1900 mm	{	13529400-88181932 38131615-49604251
misure: 900 x 1900 mm	{	52885746-48193504 47829151-94116012
misure: 1000 x 1900 mm	{	72983721-50695541 70901852-46370153
misure: 1200 x 1900 mm	{	53454205-64119628 37717425-26220755

e il **codice articolo** con il quale avete ordinato l'articolo (ved. scontrino).

Informazioni sulla dichiarazione di prestazione (DoP) ai sensi dell'Ordinanza sui prodotti edilizi UE sono riportate in www.aproductZ.com

La dichiarazione di prestazione può essere richiesta sulla base del codice articolo. Inoltre è possibile richiedere e ricevere per posta la forma cartacea della dichiarazione di prestazione (DoP).

Imported by AproductZ GmbH Werner-Otto-Str. 1 – 7 22179 Hamburg Germany



Walk in douchescheiding

Afmetingen: 800 x 1900 mm	{	13529400-88181932 38131615-49604251
Afmetingen: 900 x 1900 mm	{	52885746-48193504 47829151-94116012
Afmetingen: 1000 x 1900 mm	{	72983721-50695541 70901852-46370153
Afmetingen: 1200 x 1900 mm	{	53454205-64119628 37717425-26220755



**Aufbauanleitung
Walk in Duschtrennung**



**Istruzioni d'installazione
Pannello doccia walk in**



**Installation Instruction
Walk in shower enclosure**



**Montagehandleiding
Walk in douchescheiding**



**Instructions d'installation
Pare-douche Walk in**

D: Nachdruck, auch auszugsweise, nicht gestattet! GB: Reproduction, even in extracts, is not permitted! F: Toute reproduction de ce mode d'emploi même par extraits est interdite ! IT: È vietata la riproduzione, anche parziale. NL: Nadruk, ook slechts gedeeltelijk, niet toegestaan!

Instructie nr. 20170215102

BELANGRIJK, BEWAAR DIT DOCUMENT VOOR EVENTUELE TOEKOMSTIGE RAADPLEGING!
ZORVULDIG LEZEN!

Beoogd gebruik

- Dit artikel is een geprefabriceerde cabine om te douchen.
- Dit artikel is uitsluitend bedoeld voor privégebruik.



Veiligheidsadvies

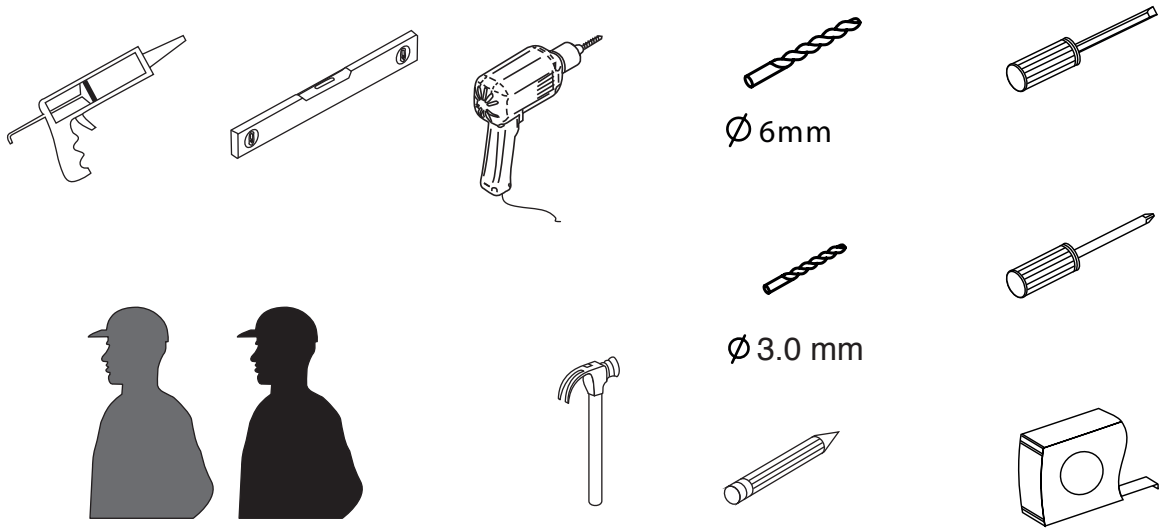
- Verstikkingsgevaar en risico op letsel! Laat uw kinderen nooit met de verpakking spelen. Ze zouden in het plastic kunnen stikken en zich aan de verpakking kunnen verwonden.
- Let er op dat kinderen geen kleine onderdelen zoals moeren, doppen of iets dergelijks in hun mond nemen. Bij inslikken bestaat er een risico op verstikking.
 - Risico op schade! Lees de handleiding voor het monteren nauwkeurig door en controleer het product op eventuele transportschade. Wees zorgvuldig bij het monteren van het artikel.
 - Het artikel mag uitsluitend door vakmensen worden gemonteerd. Het verdient aanbeveling om de montage door twee personen te laten uitvoeren.
 - Risico op letsel! Let er bij de montage op dat sommige onderdelen scherpe randen hebben.
 - Monteer het artikel uitsluitend aan een daarvoor geschikte, massieve muur.
 - **Let op:** De wandmontage van dit meubelstuk moet door een deskundige persoon worden uitgevoerd, daar voor de wandmontage speciale pluggen nodig zijn.
 - Ga na of er op de plekken waar geboord wordt geen kabels of leidingen lopen.
 - Controleer die plekken voor het boren met een metaaldetector.
 - Wees voorzichtig met de glasplaten! Houd de glasplaten bij het monteren goed vast, zodat ze niet vallen.
 - Dicht de douchewanden van buiten af met siliconenkit. Wacht na het afdichten minimaal 24 uur om de douche te gebruiken.
 - Om de douchebak op de eigen afvoer aan te sluiten, dient u een normaal verkrijgbare sifon met een flexibele afvoerslang te gebruiken.
 - Neem voor het bestellen van onderdelen (zie onderdelenlijst) contact op met de klantenservice.
 - **Onderdelen ter bevestiging zijn niet inbegrepen in de levering en moeten in de vakwinkel worden gekocht.**

Onderhoudsadvies

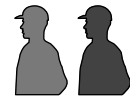
Gebruik voor het reinigen en het onderhoud een spons of een zachte doek. Milieuvriendelijke en milde huishoudelijke schoonmaakmiddelen zijn al voldoende. Gebruik in geen geval agressieve of oplosmiddelhoudende schoonmaakmiddelen. Gebruik in geen geval scherpe voorwerpen, staalwol, chemicaliën of zandhoudende schuurmiddelen voor de reiniging. Dit kan leiden tot schade aan het oppervlak en het vervallen van de garantie. Lichte kalkaanslag kunt u zonder problemen met een kleine hoeveelheid huishoudazijn verwijderen. Reinig de glasplaten met een vochtige doek en een beetje glasreiniger en droog na met een droge doek.

We adviseren om de glazen na het douchen met een wisser af te trekken.

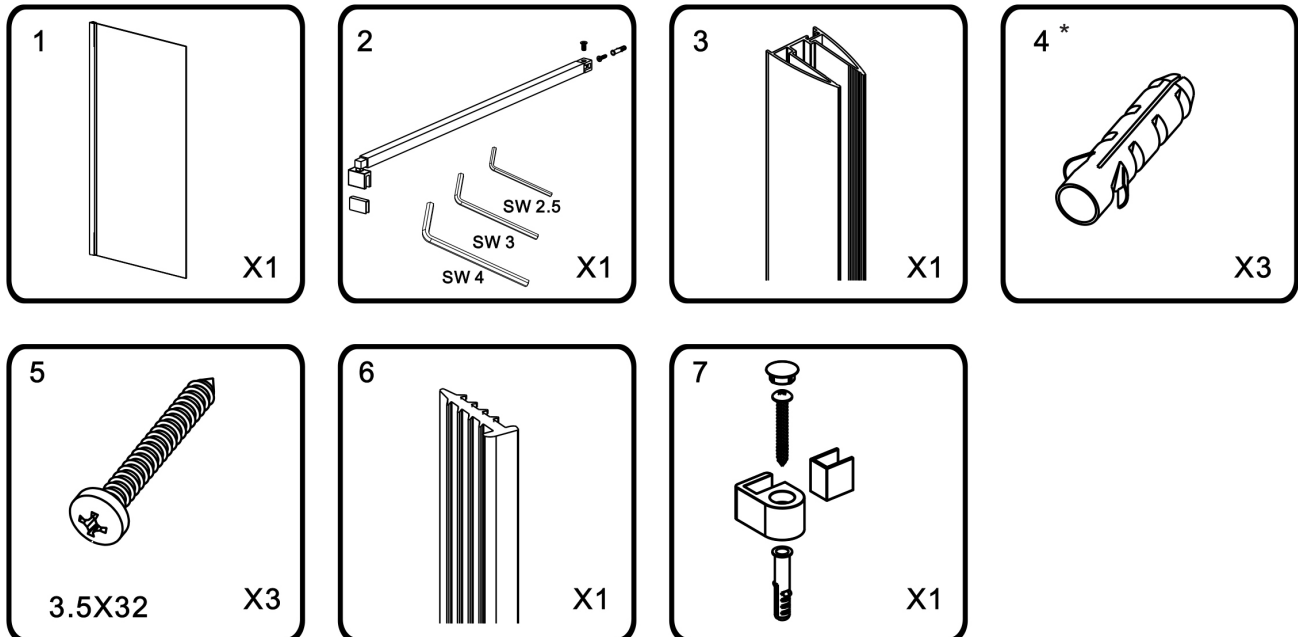
Benodigd gereedschap



Vanwege het gewicht van dit product zijn er mogelijk twee personen nodig voor de montage.



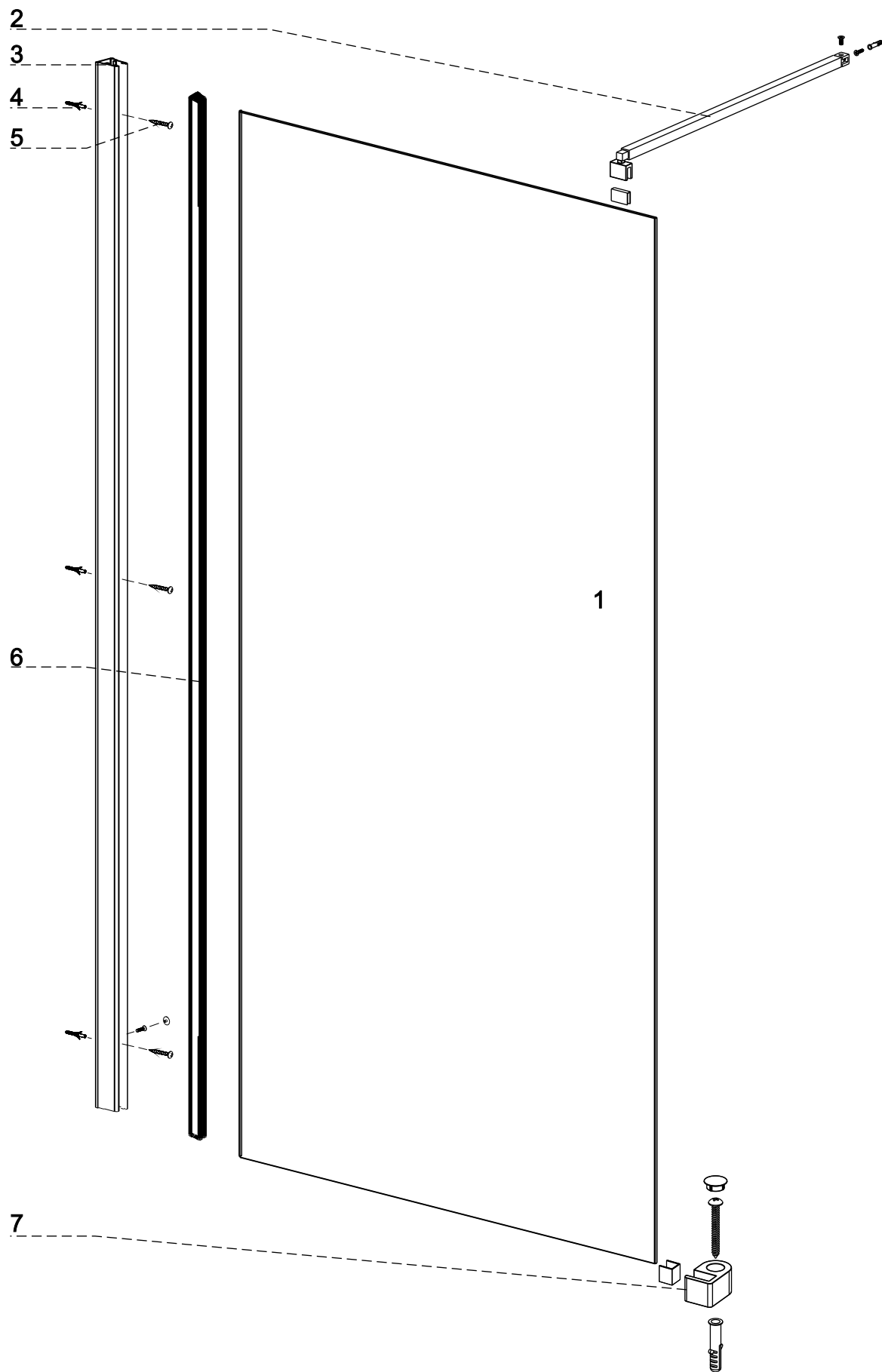
Inhoud

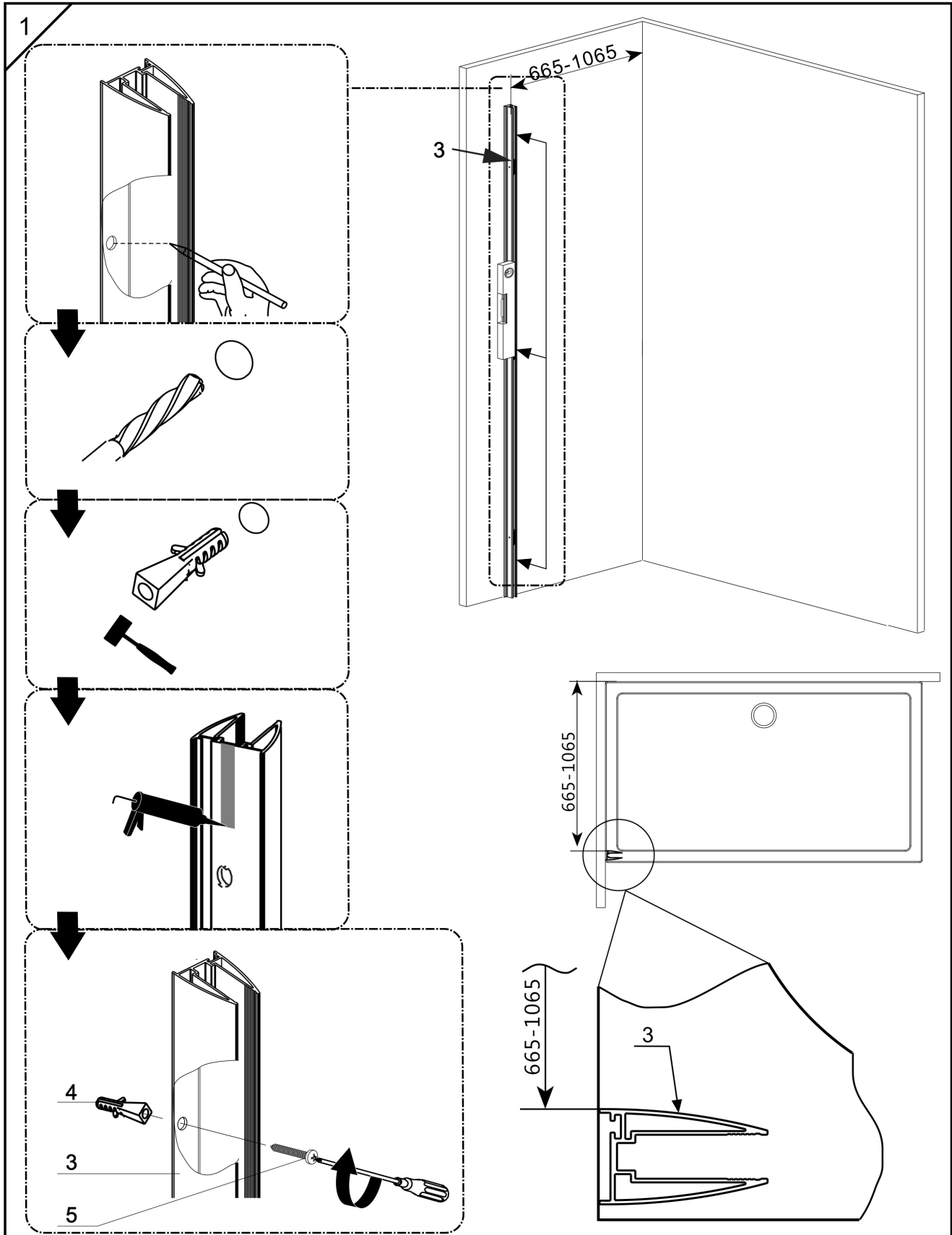
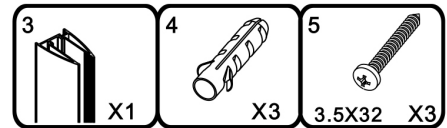
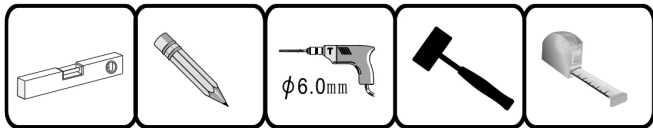


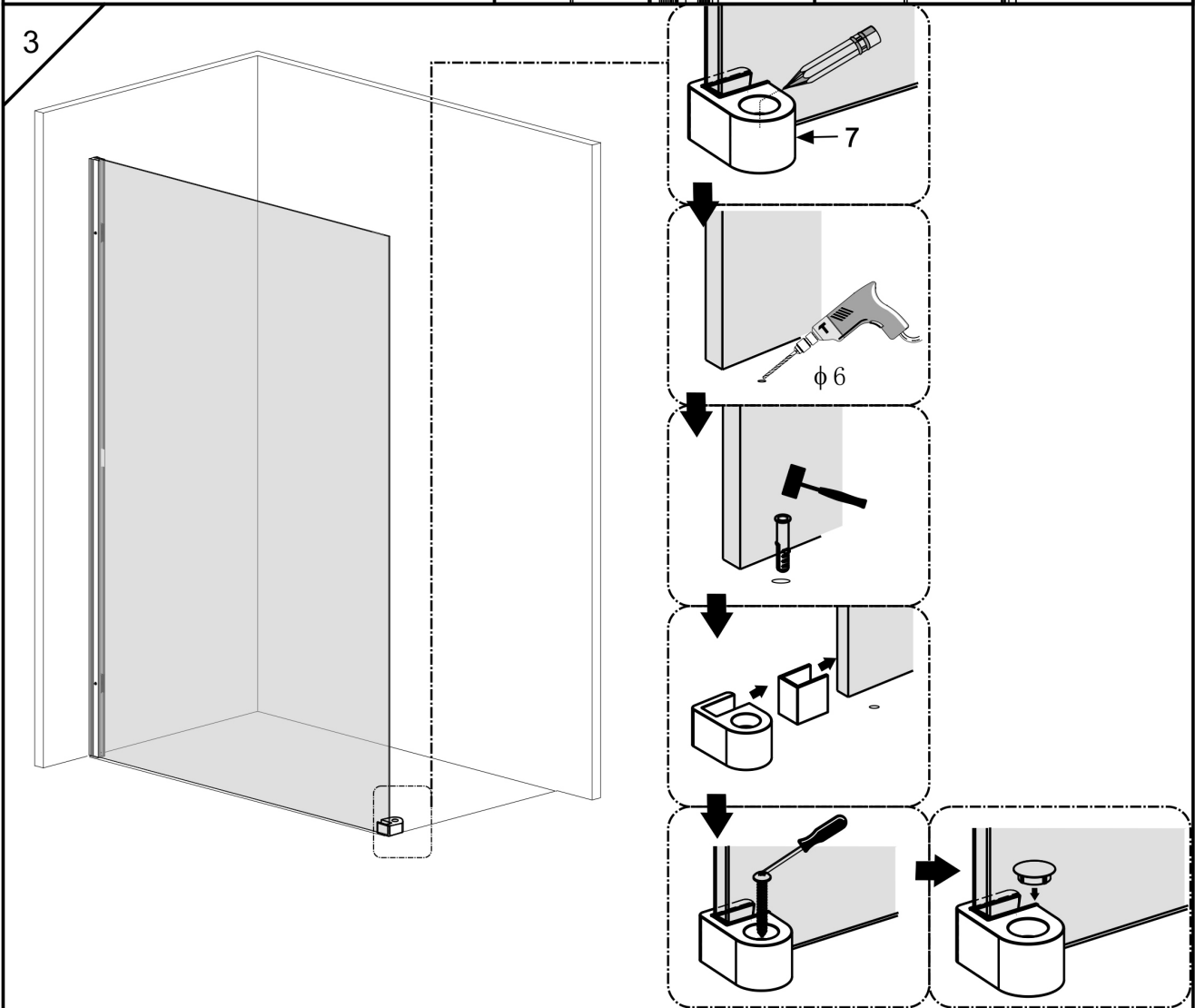
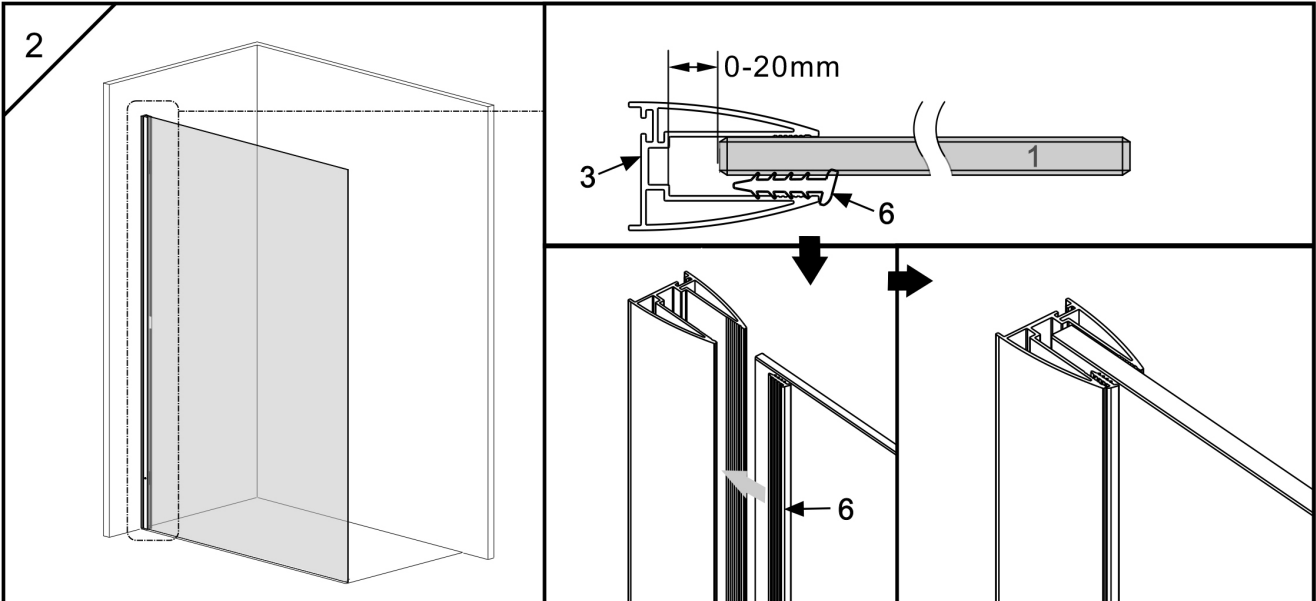
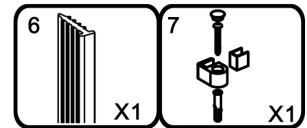
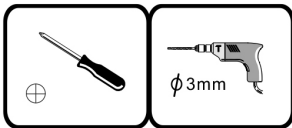
Onderdelen ter bevestiging zijn niet inbegrepen in de levering en moeten in de vakwinkel worden gekocht.

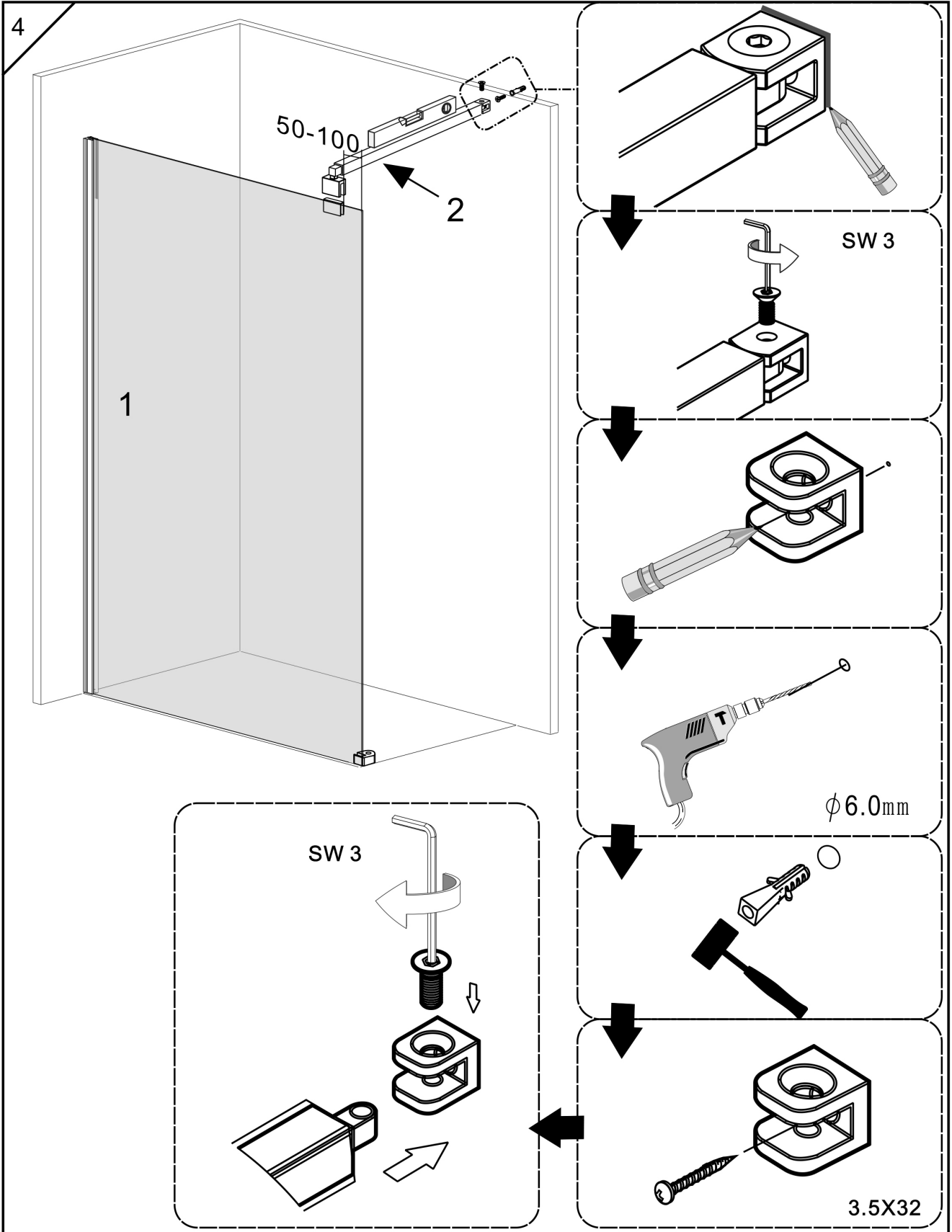
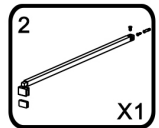
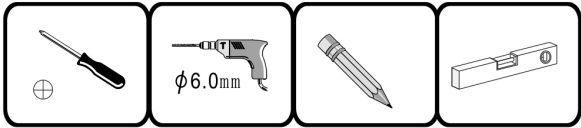
* niet meegeleverd

Montagetekening

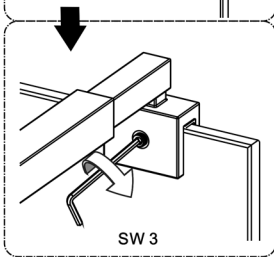
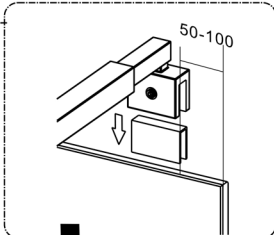
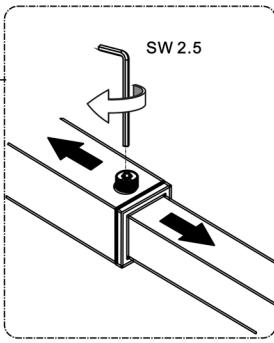
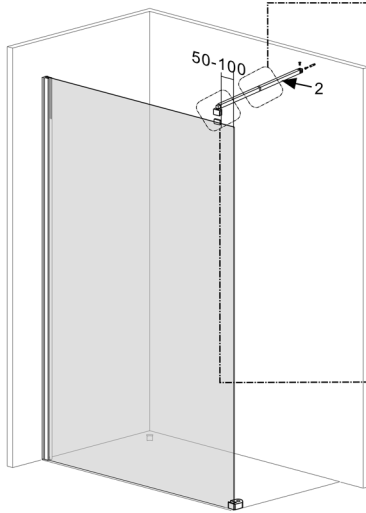




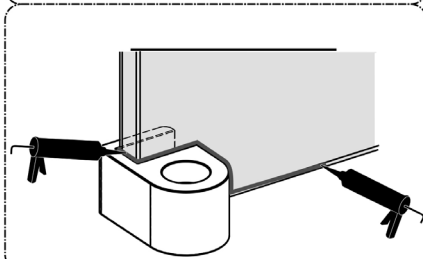
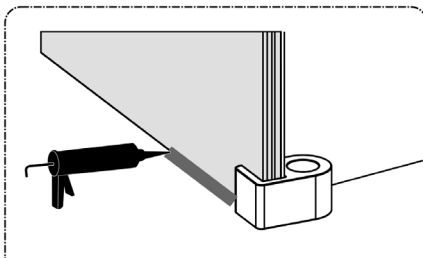
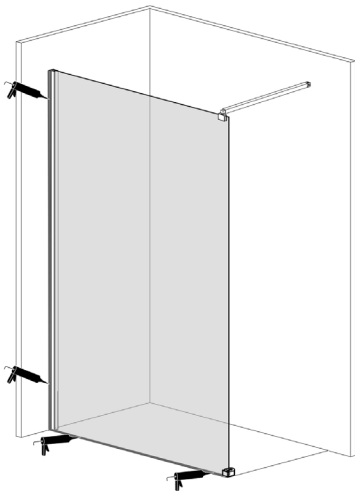




5



6



De siliconenkit 24 uur laten drogen
vóór het eerste gebruik.

Afvalverwijdering

Indien dit product niet meer gebruikt wordt, is elke consument wettelijk verplicht om dergelijke huisraad apart van het huisvuil te verwijderen en bijv. bij de gemeente/milieustraat in te leveren.

Onze service

Ons serviceteam staat u onmiddellijk vakkundig te woord:

- **Duitsland:** Telefoon 01806-63 06 30, Vaste lijn 20ct/gesprek, Mobiel max. 60 ct/gesprek
- **Oostenrijk,** Universal: Telefoon +43 / 662-4485 59, Vaste lijn afhankelijk van aanbieder, Service afd. Doe-het-zelf - Otto: +43 / 316-606 159 - , Vaste lijn afhankelijk van aanbieder, Service afd. Doe-het-zelf - Quelle: +43 / 662-9005 59, Vaste lijn afhankelijk van aanbieder, Service afd. Doe-het-zelf
- **Zwitserland,** Quelle: **DE:** +41 / 848 85 85 00, **FR:** +41 / 848 85 85 01, **I:** +41 / 848 858 530
Ackermann: **DE:** +41 / 848 85 85 11, **FR:** +41 / 848 85 85 21, **I:** +41 / 848 858 530
- **Nederland,** Callcenter 0900-1901 (15ct/min.)

Voor een snelle service verzoeken wij u om het volgende te vermelden:

Productomschrijving: Walk in douchescheiding

Afmetingen: 800 x 1900 mm	{	13529400-88181932 38131615-49604251
Afmetingen: 900 x 1900 mm	{	52885746-48193504 47829151-94116012
Afmetingen: 1000 x 1900 mm	{	72983721-50695541 70901852-46370153
Afmetingen: 1200 x 1900 mm	{	53454205-64119628 37717425-26220755

alsmede het

Artikelnummer waaronder u het artikel heeft besteld (zie factuur).

Informatie over de prestatieverklaring (DoP) conform de

EUBouwproductenverordening

vindt u via www.aproductZ.com.

U kunt de prestatieverklaring (DoP) opvragen via het artikelnummer of

desgevraagd

schriftelijk ontvangen.

Imported by AproductZ GmbH Werner-Otto-Str. 1 – 7 22179 Hamburg Germany



