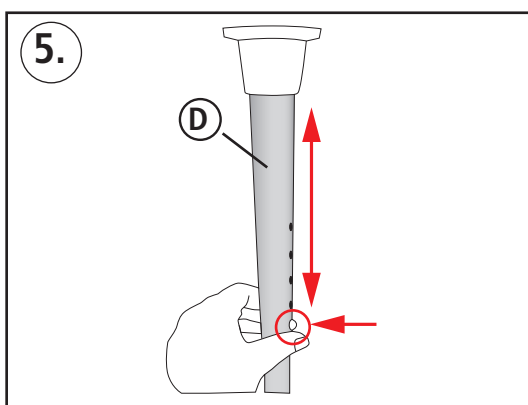
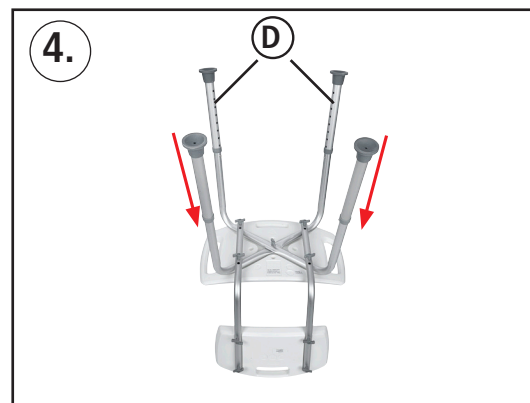
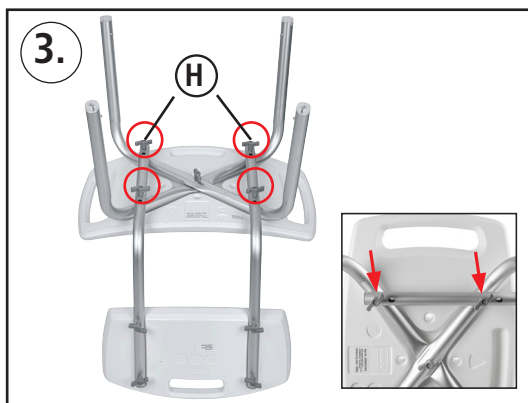
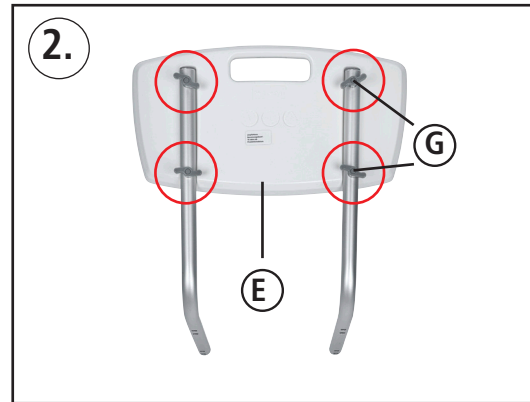
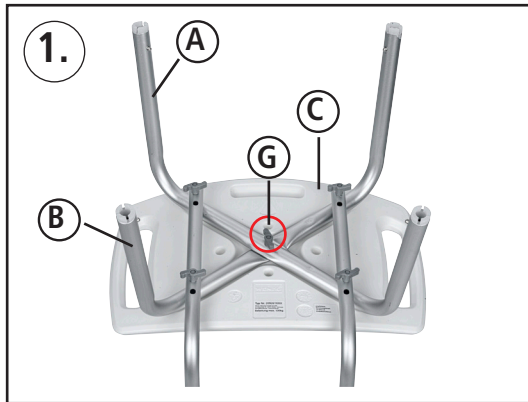
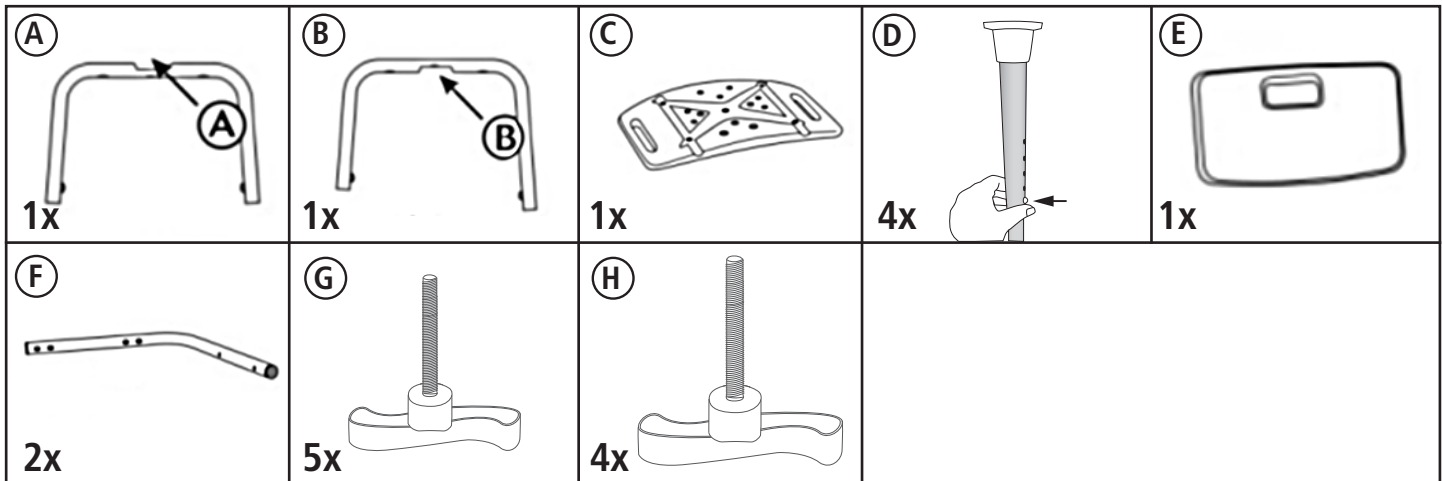




- Ⓧ Montageanleitung
- Ⓢ Assembly Instructions
- Ⓧ Instructions de montage
- Ⓧ Instrucciones de montaje
- Ⓧ Istruzioni per il montaggio
- Ⓧ Montage-instructie

- Ⓧ Instruções de montagem
- Ⓧ Montagevejledning
- Ⓧ Monteringsanvisning
- Ⓧ Instrukcja montażu
- Ⓧ Οδηγία μοντάζ
- Ⓧ Návod k montáži

- Ⓧ Navodilo za montažo
- Ⓧ Návod na montáž
- Ⓧ Szerelési útmutató
- Ⓧ Инструкция по монтажу
- Ⓧ Montaj kılavuzu



- Ⓧ Montageanleitung
- Ⓧ Assembly Instructions
- Ⓧ Instructions de montage
- Ⓧ Instrucciones de montaje
- Ⓧ Istruzioni per il montaggio
- Ⓧ Montage-instructie

- Ⓧ Instruções de montagem
- Ⓧ Montagevejledning
- Ⓧ Monteringsanvisning
- Ⓧ Instrukcja montażu
- Ⓧ Οδηγία μοντάζ
- Ⓧ Návod k montáži

- Ⓧ Navodilo za montažo
- Ⓧ Návod na montáž
- Ⓧ Szerelési útmutató
- Ⓧ Инструкция по монтажу
- Ⓧ Montaj kılavuzu



Ⓧ Badhocker mit Rückenlehne Secura Model 209261\*

**Montageanleitung:** 1. Platzieren Sie das Gestell B mit der Einkerbung B in die Mulde, die sich auf der Rückseite der Sitzplatte C befindet. Platzieren Sie das Gestell A mit der Einkerbung A auf das Gestell mit der Einkerbung B und schieben Sie eine kurze Flügelschraube G durch das mittlere Loch und befestigen Sie die beiden Gestelle auf der Sitzplatte. 2. Schrauben Sie die beiden L-förmigen Stützelemente F auf die Rücklehne E mit Hilfe der kurzen Flügelschrauben G. 3. Befestigen Sie die Rücklehne auf der Sitzplatte, indem Sie die entsprechenden Löcher auf den L-förmigen Stützelementen mit den Löchern auf den beiden Gestellen angleichen. Schrauben Sie jetzt die 4 langen Flügelschrauben H ein. Sie können die Tiefe der Sitzfläche bestimmen, indem Sie eins von zwei vorgesehenen Löchern auf den L-förmigen Stützelementen auswählen.

4. & 5. Schieben Sie die Füße D in das Gestell, dabei drücken Sie die Knöpfe und stellen Sie die gewünschte Höhe ein, indem die Knöpfe in entsprechenden Löchern einrasten!

**ACHTUNG!** Inklusive Befestigungsmaterial. Die mitgelieferten Befestigungsteile sind wie in der Montageanweisung einzusetzen. Der Stuhl ist durch die Knöpfe an den Beinen höheninstellbar. Bitte vergewissern Sie sich, dass alle Beine in der gleichen Höhe eingestellt sind, bevor Sie den Stuhl nutzen. Bevor der Stuhl belastet wird, müssen unbedingt alle Schrauben festgezogen und alle Arretierungsknöpfe eingerastet sein. max. 130 Kg Belastung! Empfohlene Lebensdauer: 15 Jahre ab Produktionsdatum

**Einsatzbereich:** Dieses Produkt darf nur im privaten Haushalt genutzt werden! Nicht für den Einsatz im Bereich der Rehabilitation und medizinischen Betreuung von Personen. Dieses Produkt ist für den Nassbereich in der Dusche zu nutzen.

**Pflegehinweise:** Reinigung mit einem feuchten Lappen. Zum Reinigen keine scharfen und scheuernden Reinigungsmittel und keine sandigen und kratzenden Schwämme verwenden.

**Sicherheitshinweise:** Achten Sie auf den festen Sitz! Glatte oder feuchte Oberflächen können die rutschhemmenden Eigenschaften verschlechtern. Verbindungselemente regelmäßig nachprüfen, ggf. Schrauben nachziehen. Der Sitz soll regelmäßig auf Festigkeit und Beschädigung geprüft werden und darf erst nach erfolgter fachgerechter Reparatur wieder verwendet werden. Bitte bewahren Sie diese Gebrauchsanweisung auf, da sie wichtige Informationen enthält. Nicht auf den Sitz treten!



**Nicht mit Person anheben!** Bei einer Zweckentfremdung, z.B. als Turngerät oder Steigshilfe, kann es zu Unfällen mit schwerwiegenden Verletzungen kommen. Für zweckfremde Nutzung übernimmt Wenko-Wenselaar GmbH & Co. KG keine Haftung!

**Ausschlüsse:** Die Fa. Wenko übernimmt keine Haftung für Personen- oder Sachschäden, die durch eine unsachgemäße Montage, insbesondere unter Missachtung der oben aufgeführten Warn- und Sicherheitshinweise entstehen und entstanden sind.

**Für Kundendienst direkt mit dem Hersteller Kontakt aufnehmen:**

Wenko-Wenselaar GmbH & Co. KG  
Im Hülsenfeld 10 · 40721 Hilden, Germany  
Tel: +49 2103 573-0 · Fax: +49 2103 573-190  
service@wenko.de · www.wenko.de

Ⓧ Bathroom stool with backrest Model 209261\*

**Assembly Instructions:** 1. Place frame B with notch B into the well on the rear side of the seat section C. Place frame A with notch A onto the frame with notch B and push a short wing screw G through the middle hole, then fasten the two frames to the seat section. 2. Screw the two L-shaped supports F to the backrest E using the short wing screws G. 3. Fasten the backrest to the seat section by aligning the corresponding holes of the L-shaped supports to the holes on the two frames. Now screw in the 4 long wing screws H. You can determine the depth of the seat by selecting one of two holes provided on the L-shaped supports. 4. & 5. Push the legs D into the frame, adjusting the height as you do so, by pressing the buttons and allowing them to engage in the appropriate holes!

**CAUTION!** Including mounting material. The enclosed mounting elements must be used as described in the

installation instructions. The seat is height adjustable by means of the buttons on the legs. Please make sure that all legs have the same height setting before using the seat. Before subjecting the seat to loads, please ensure that all screws have been tightened and that all locking buttons are engaged. max. load capacity 130 kg. Recommended service life: 15 years from production date.

**Areas of use:** This product may only be used in private households! Not suitable for use in rehabilitation facilities and for the medical care of persons. This product is intended for use in the wet area of the shower.

**Care instructions:** Clean with a damp cloth. Do not use any sandy abrasive agents or scrub sponges for cleaning.

**Safety instructions:** Pay attention to a firm hold! Smooth or wet surfaces can worsen the non-slip properties. Check connecting elements regularly and re-tighten screws if necessary. The seat should be checked regularly for stability and damage, and reuse is only permitted after the appropriate repairs have been carried out. Please keep these instructions, as they contain important information. Do not step on the seat.



**Do not use to lift persons!** Accidents resulting in serious injuries may occur if the handles are used for incorrect purposes e.g. as gymnastic equipment or steps.

Wenko-Wenselaar GmbH & Co. KG shall not assume any liability whatsoever for incorrect use!

**Exclusions:** Wenko does not assume any liability for damage to persons and property caused by improper mounting, incorrect use of the handles, in particular by non-observance of the warning and safety instructions listed above.

**For after-sales service please contact the manufacturer directly:**

Wenko-Wenselaar GmbH & Co. KG  
Im Hülsenfeld 10 · 40721 Hilden, Germany  
Tel: +49 2103 573-0 · Fax: +49 2103 573-190  
service@wenko.de · www.wenko.de

Ⓧ Tabouret de salle de bain Modèle 209261\*

**Instructions de montage:** 1. Placer le bâti B avec l'encoche B dans le creux existant sur la face arrière de la plaque de siège C. Placez le bâti A avec l'encoche A sur le bâti avec l'encoche B, poussez une vis à ailettes courte G à travers le trou central et fixez les deux bâtis sur la plaque de siège. 2. Vissez les deux éléments d'appui en L F sur le dossier E en utilisant les vis à ailettes courts G ! 3. Fixez le dossier sur la plaque de siège en faisant correspondre les trous des éléments d'appui en L avec les trous des deux bâtis. Vissez maintenant les 4 vis à ailettes longues H. Vous pouvez adapter la hauteur de la surface de siège en choisissant l'un des deux trous prévus à cet effet sur les éléments d'appui en L. 4. & 5. Glissez les pieds D dans le bâti en enfoncez les boutons et réglez la hauteur souhaitée en faisant enclencher les boutons dans les trous correspondants ! **ATTENTION !** Avec dossier Matériel de fixation inclus. Utilisez les pièces de fixation fournies comme l'indiquent les consignes de montage. La chaise est réglable en hauteur grâce aux boutons existants sur les pieds. Assurez-vous que tous les pieds sont réglés à la même hauteur avant d'utiliser la chaise. Avant de soumettre la chaise à une charge, veillez impérativement à serrer toutes les vis et à faire enclencher tous les boutons de verrouillage. Charge max. : 130 kg. Durée de vie recommandée: 15 ans à compter de la date de production.

**Domaine d'utilisation :** L'utilisation de ce produit est strictement réservée au foyer privé ! Ne convient pas à l'utilisation dans le domaine de la rééducation et de la prise en charge médicale des personnes. Ce produit doit être utilisé dans la zone humide de la douche.

**Indications pour l'entretien :** Nettoyage avec un torchon humide. Pour le nettoyage, ne pas utiliser d'agents abrasifs sableux ou des éponges abrasives.

**Consignes de sécurité:** Veillez à une fixation rigide ! Les surfaces lisses ou humides sont susceptibles d'altérer les caractéristiques antidérapantes. Vérifier régulièrement les éléments de raccordement, le cas échéant, resserrer les vis. Le siège doit régulièrement faire l'objet d'un contrôle de sa rigidité et d'éventuels dommages et ne doit être utilisé à nouveau qu'après une réparation professionnelle. Veuillez bien conserver le présent mode d'emploi, car il contient des informations importantes. Ne pas marcher sur le siège.



**Ne pas le lever avec une personne assise dessus ! Toute utilisation autre que celle qui est prévue, par exemple comme agrès ou aide à monter, peut provoquer des accidents entraînant des blessures graves. La société Wenko-Wenselaar GmbH & Co. KG rejette toute responsabilité dans le cas d'une utilisation à mauvais escient.**

**Exclusions :** La société Wenko n'accepte aucune responsabilité pour les dégâts humains et matériels qui résultent ou ont résulté d'un montage ou d'une utilisation incorrects des poignées d'appui, notamment en violation des avertissements et indications de sécurité ci-dessus.

**Pour le service à la clientèle, prendre contact directement avec le fabricant :**

Wenko-Wenselaar GmbH & Co. KG  
Im Hülsenfeld 10 · 40721 Hilden, Germany  
Tel: +49 2103 573-0 · Fax: +49 2103 573-190  
service@wenko.de · www.wenko.de

Ⓧ Taburete para el baño con respaldo Modelo 209261\*

**Instrucciones de montaje:** 1. Ponga en su lugar el bastidor B con ayuda de la muesca B en la concavidad que se encuentra en la parte posterior de la placa del asiento C. Coloque el bastidor A con la muesca A sobre el bastidor con la muesca B e introduzca tornillo de mariposa corto G por el orificio central y fije los dos bastidores en la placa del asiento. 2. Atornille los dos elementos de soporte en forma de L F al respaldo E con ayuda de los tornillos cortos de mariposa G. 3. Fije el respaldo a la placa del asiento, alineando los correspondientes orificios de los elementos de soporte en forma de L con los agujeros de los dos bastidores. Ahora atornille los 4 tornillos largos de mariposa H. Usted puede determinar la profundidad de la superficie del asiento, seleccionando uno de los dos orificios previstos en los elementos de soporte en forma de L. 4. & 5. ¡Empuje las patas D en el bastidor presionando los botones y regule a la altura deseada, encajando los botones en los agujeros correspondientes!

**¡ATENCIÓN!** Incluido el material de montaje. Las piezas de montaje suministradas deben utilizarse tal y como se describe en las instrucciones de montaje. La altura de la silla se puede regular a través de los botones de las patas. Por favor, asegúrese de que todas las patas estén ajustadas a la misma altura antes de usar la silla. Antes de cargar la silla, asegúrese sin falta de que todos los tornillos estén bien apretados y de que todos los botones de bloqueo estén encajados. capacidad máx. de carga 130 Kg. Duración de vida recomendada: 15 años a partir de la fecha de fabricación.

**Área de utilización:** ¡Este producto sólo puede ser utilizado en hogares particulares! No debe utilizarse en el área de la rehabilitación y la atención médica de personas. Este producto se utiliza para la zona húmeda en la ducha.

**Indicaciones para el cuidado:** Limpieza con un paño húmedo. Para limpiar, no utilizar ningún producto de limpieza abrasivo arenoso ni esponjas ásperas.

**Indicaciones para la seguridad:** ¡Asegúrese de que esté en firme posición! Las superficies lisas o húmedas pueden afectar empeorando las propiedades antideslizantes.

Revisar regularmente los elementos de unión, volver a apretar los tornillos si fuera necesario. La estabilidad y el deterioro del asiento deberán ser controlados regularmente y podrá volver a ser utilizado solamente después de haber realizado una reparación profesional. Conserve por favor estas instrucciones de uso, ya que contienen informaciones importantes. No pisar sobre el asiento.



**¡No lo levante con una persona!** En caso de la utilización con otros fines p. ej. como aparato de gimnasia o apoyo para subir, se pueden provocar accidentes con lesiones graves. ¡La empresa Wenko-Wenselaar GmbH & Co. KG no se hace responsable de ningún daño provocado por el uso indebido!

**Exclusiones:** La empresa Wenko no asume la responsabilidad frente a daños a personas o materiales surgidos o que hayan sido ocasionados por un montaje inadecuado o la utilización inadecuada de los asideros de apoyo, especialmente por el

- Ⓓ Montageanleitung
- Ⓔ Assembly Instructions
- Ⓕ Instructions de montage
- Ⓖ Instrucciones de montaje
- Ⓘ Istruzioni per il montaggio
- Ⓝ Montage-instructie

- Ⓟ Instruções de montagem
- Ⓢ Montagevejledning
- Ⓣ Monteringsanvisning
- Ⓟ Instrukcja montażu
- Ⓢ Οδηγία μοντάζ
- Ⓒ Návod k montáži

- Ⓢ Navodilo za montažo
- Ⓢ Návod na montáž
- Ⓢ Szerelési útmutató
- Ⓢ Инструкция по монтажу
- Ⓢ Montaj kılavuzu



desacato a las indicaciones de advertencia y seguridad expuestas anteriormente.

**Si necesita servicio técnico, tome contacto directamente con el fabricante:**

Wenko-Wenselaar GmbH & Co. KG,  
Im Hülsenfeld 10, 40721 Hilden, Alemania  
Teléf.: +49 2103 573-0 · Fax: +49 2103 573-190  
service@wenko.de · www.wenko.de

Ⓞ Sgabello da bagno con schienale  
Modello 209261\*

**Istruzioni per il montaggio:** 1. Posizionare la struttura B con la scanalatura B nell'incavo che si trova sul lato posteriore della seduta C. Posizionare la struttura A con la scanalatura A sulla struttura con la scanalatura B e introdurre una vite ad alette corte G attraverso il foro centrale e fissare ambedue le strutture alla seduta. 2. Avvitare ambedue gli elementi di sostegno a L F sullo schienale E utilizzando le viti ad alette corte G!

3. Fissare lo schienale alla seduta facendo combaciare i rispettivi fori sugli elementi di sostegno a L con i fori su ambedue le strutture. Quindi avvitare le 4 viti ad alette lunghe H. È possibile regolare la profondità della seduta, scegliendo uno dei due fori previsti presenti sugli elementi di sostegno a L. 4. & 5. Inserire i piedini 4 nella struttura, premere i bottoni e farli scattare in posizione all'altezza desiderata!

**ATTENZIONE!** Incluso materiale per il fissaggio. Gli elementi di fissaggio forniti in dotazione devono essere utilizzati come illustrato nelle istruzioni di montaggio. La sedia è regolabile in altezza tramite i pulsanti situati sulle gambe. Prima di utilizzare la sedia, assicurarsi che tutte le gambe siano state regolate alla stessa altezza. Prima di utilizzare la sedia, verificare che tutte le viti siano ben serrate e che tutti i pulsanti di arresto siano in posizione di blocco. Carico massimo 130 Kg. Durata di vita stimata: 15 anni a partire dalla data di acquisto.

**Campo d'impiego:** Questo prodotto può venire utilizzato solo nell'ambito dell'uso privato! non adatto all'utilizzo nel campo della riabilitazione e dell'assistenza medica di persone. Questo prodotto è idoneo per essere utilizzato all'interno dell'ambiente umido della doccia.

**Indicazioni di manutenzione:** Pulizia con un panno umido. Per la pulizia non utilizzare sostanze abrasive né spugne ruvide.

**Indicazioni di sicurezza:** Prestare attenzione alla tenuta ben fissa! Superfici lisce o umide possono pregiudicare la tenuta antiscivolo. Controllare regolarmente gli elementi di collegamento, eventualmente stringere le viti, è necessario verificare regolarmente che il sedile sia ben saldo e non presenti danneggiamenti, diversamente potrà essere nuovamente utilizzato solo dopo la riparazione eseguita a regola d'arte. Conservare con cura le presenti istruzioni per l'uso, poiché contengono informazioni importanti. Non salire sul sedile.



**Non sollevare la persona con il sedile! L'uso improprio, ad esempio come attrezzo ginnico o ausilio di salita, può causare incidenti di grave entità. La Wenko-Wenselaar GmbH & Co. KG declina ogni responsabilità in caso di un eventuale uso improprio!**

**Esclusioni:** La ditta Wenko non si assume responsabilità per danni a persone o cose, derivanti da montaggio non corretto, uso improprio dei maniglioni di sostegno e in particolare dalla mancata osservanza delle avvertenze e indicazioni di sicurezza sopra esposte.

**Per il servizio clienti contattare direttamente il produttore:**

Wenko-Wenselaar GmbH & Co. KG  
Im Hülsenfeld 10 · 40721 Hilden, Germany  
Tel: +49 2103 573-0 · Fax: +49 2103 573-190  
service@wenko.de · www.wenko.de

Ⓞ Badkruk met rugleuning  
Model 209261\*

**Montage-instructie:** 1. Plaats onderstel B met inkeping B in de gleuf aan de onderkant van het zitgedeelte C. Plaats onderstel A met inkeping A op onderstel 3 met inkeping B, schuif een korte vleugelbout G door het gat in het midden en schroef de beide onderstellen vast aan het zitgedeelte. 2. Bevestig de beide L-vormige steunelementen F door middel van korte vleugelbouten G op de rugleuning E. 3. Bevestig de rugleuning aan het zitgedeelte door de L-vormige steunelementen op de onderstellen te plaatsen, waarbij de gaten in steunelementen en onderstellen tegenover elkaar

moeten liggen. Draai vervolgens de 4 lange vleugelbouten H in de gaten. U kunt de diepte van het zitgedeelte zelf bepalen door de steunelementen op de betreffende punten door een van beide gaten vast te schroeven. 4. & 5. Schuif de voetjes D op het onderstel. Duw daarbij de knoppen in en stel de gewenste hoogte in door de knoppen op de juiste hoogte in de gaten vast te klikken.

**LET OP!** Inclusief bevestigingsmateriaal. De meegeleverde bevestigingsonderdelen moeten overeenkomstig de montage-instructies worden bevestigd. De stoel kan in hoogte versteld worden met de knoppen bij de poten. Zorg ervoor dat alle poten op dezelfde hoogte ingesteld staan, voordat u de stoel gaat gebruiken. Alvorens de stoel belast wordt, moeten alle schroeven stevig vastgedraaid zijn en moeten de drukknoppen vastgeklekt zitten. Max. belasting 130 kg. Aanbevolen gebruiksduur: 15 jaar vanaf de productiedatum.

**Gebruik:** Dit product is uitsluitend bedoeld voor huishoudelijk gebruik! Niet bestemd voor revalidatie en medische verzorging van personen. Dit product is bestemd voor gebruik in de douche. **Onderhoudsinstructies:** Reinig het product met een vochtige doek. Gebruik voor het schoonmaken geen schuurmiddelen of schuursponsjes.

**Veiligheidsaanwijzingen:** Controleer of het product goed vastzit! Gladde of vochtige oppervlakken kunnen de antislip eigenschappen verminderen. Controleer regelmatig de verbindingselementen en haal schroeven indien nodig aan. Het zitje moet regelmatig op stevigheid en beschadiging gecontroleerd worden en mag in voorkomend geval pas na een deskundige reparatie weer gebruikt worden. Bewaar deze gebruiksaanwijzing goed. Deze bevat belangrijke informatie. Niet op het zitje gaan staan.



**Niet met persoon erop optillen! Gebruik voor andere doeleinden, bijvoorbeeld als turntoestel of als klimhulpmiddel, kan ongevallen met ernstig letsel tot gevolg hebben. Wenko-Wenselaar GmbH & Co. KG kan niet aansprakelijk worden gesteld voor gebruik voor andere doeleinden!**

**Uitsluiting van aansprakelijkheid:** Wenko is niet aansprakelijk voor persoonlijk letsel dan wel materiële schade als gevolg van een niet correcte montage of onjuist gebruik van de steungrepen, met name bij niet-inachtneming van de hierboven vermelde waarschuwingen en veiligheidsaanwijzingen.

**Neem voor klantondersteuning direct contact op met de fabrikant:**

Wenko-Wenselaar GmbH & Co. KG  
Im Hülsenfeld 10 · 40721 Hilden, Germany  
Tel: +49 2103 573-0 · Fax: +49 2103 573-190  
service@wenko.de · www.wenko.de

Ⓞ Banquinho para casa de banho com encosto  
Modelo 209261\*

**Instruções de montagem:** 1. Coloque as pernas B na parte de trás da placa do assento, posicionando a ranhura B na abertura C aí existente para o efeito. Faça coincidir a ranhura A das pernas A com a ranhura B das pernas 3 e introduza um dos parafusos pequenos de orelhas G através do orifício central, fixando ambas as peças das pernas à placa do assento. 2. Aparafuse as duas peças de apoio em L F nas costas da cadeira E com a ajuda dos parafusos pequenos de orelhas G. 3. Fixe as costas da cadeira ao assento fazendo coincidir os orifícios das peças de apoio em L com os orifícios existentes nas duas peças das pernas. Aparafuse, então, os 4 parafusos compridos de orelhas H. A profundidade do assento pode ser ajustada conforme o conjunto de orifícios que se escolher nas peças de apoio em L. 4. & 5. Introduza os pés D nas pernas da cadeira, exercendo pressão nos pinos até que os pés encaixem. Ajuste a altura, escolhendo os pinos mais adequados!

**ATENÇÃO!** Inclui material de fixação. As peças de fixação fornecidas conjuntamente devem ser instaladas conforme descrito nas instruções de montagem. O banco é ajustável em altura através dos pinos existentes nas pernas do banco. Certificar-se de que todas as pernas se encontram à mesma altura antes de utilizar o banco. Antes de poder utilizar o banco todos os parafusos devem obrigatoriamente ter sido bem apertados e os pinos de fixação devem ter sido correctamente encaixados. Capacidade de carga máx.: 130 kg. Validade recomendada: 15 anos após a data de fabrico.

**Área de utilização:** Este produto destina-se exclusivamente ao

uso doméstico! Não adequado para ser utilizado na reabilitação e nos cuidados médicos a doentes. Este produto não é adequado para ser utilizado em zonas húmidas ou no duche. **Indicações de conservação:** Limpar com um pano húmido. Não utilizar produtos abrasivos arenosos nem esponjas que riscuem para a limpeza.

**Instruções de segurança:** Verificar se há uma boa fixação! As superfícies lisas ou húmidas podem prejudicar as propriedades antiderrapantes do produto. Inspeccionar regularmente os elementos de fixação e, quando necessário, reapertar os parafusos. O assento deve ser verificado regularmente quanto à sua correcta fixação e para detectar danos e só deve voltar a ser utilizado depois de devidamente reparado por um técnico. Guardar estas instruções pois contém informações muito importantes. Não usar o assento como escada.



**Não elevar com a pessoa sentada! Se for utilizada para outras finalidades, por exemplo, como aparelho de ginástica ou escada, podem ocorrer acidentes e consequentemente ferimentos muito graves. A Wenko-Wenselaar GmbH & Co. KG não se responsabiliza pela utilização do produto para outras finalidades! scada. Não elevar com a pessoa sentada!**

**Exclusões:** A empresa Wenko não se responsabiliza por quaisquer danos materiais ou pessoais que resultem ou tenham resultado de uma montagem incorrecta da pega e/ou da sua utilização inadequada, em especial, em caso de cumprimento das indicações de segurança e dos avisos fornecidos acima.

**Para contactar o serviço de apoio ao cliente, dirija-se directamente ao fabricante em:**

Wenko-Wenselaar GmbH & Co. KG  
Im Hülsenfeld 10 · 40721 Hilden, Germany  
Tel: +49 2103 573-0 · Fax: +49 2103 573-190  
service@wenko.de · www.wenko.de

Ⓞ Badetaburet med ryglæn  
Model 209261\*

**Montagevejledning:** 1. Placer steldelen B med indkærvingen B i fordybningen på undersiden af siddepladen C. Placer steldelen A med indkærvingen A oven på steldelen med indkærvingen B, stik en af de korte vingeskruer G ind gennem hullet i midten, og skru de to steldele fast på siddepladen. 2. Skru de to L-formede støtteelementer F fast på ryglænet E ved hjælp af de korte vingeskruer G. 3. Fastgør ryglænet på siddepladen, idet hullerne i de L-formede støtteelementer placeres over hullerne i de to steldele under sædet. De 4 lange vingeskruer H skrues fast gennem disse huller. Du kan selv bestemme, hvor dyb siddepladen skal være, ved at vælge mellem de to forskellige hulpar i de L-formede støtteelementer. 4. & 5. Sæt fodderne D på stellet ved at trykke låsekapperne ind og lade dem gå i hak i de huller, der svarer til den ønskede siddehøjde.

**OBS!** Monteringsmateriale medfølger. De medfølgende monteringsmaterialer skal bruges som beskrevet i monteringsvejledningen. Stolen kan indstilles i højden ved hjælp af knapperne på benene. For stolen bruges, skal du forvise dig om, at alle benene er indstillet i samme højde. Desuden skal du altid sikre dig, at alle skruer er spændt forsvarligt fast, og at alle låsekapper er gået rigtigt i hak, før stolen belastes. Maks. 130 kg belastning. Anbefalet levetid: 15 år fra produktionsdato.

**Anvendelse:** Produktet må kun bruges i private hjem! Produktet er ikke egnet til brug inden for genoptræning eller medicinsk pleje. Produktet er beregnet til brug i våde omgivelser i brusekabiner.

**Rengøring/pleje:** Rengøres med en fugtig klud. Der må ikke anvendes skuremidler med slibemiddel eller ridsende skuresvampe til rengøring.

**Sikkerhedsoplysninger:** Sørg for, at produktet sidder forsvarligt fast! Glatte eller fugtige overflader kan forringe de skridhæmmende egenskaber. Kontroller alle samlinger med jævne mellemrum, og spænd om nødvendigt skruerne efter. Kontroller med jævne mellemrum, at sædet sidder forsvarligt fast, og at det ikke er beskadiget. Produktet må først benyttes igen, når det er blevet repareret på fagligt korrekt vis. Gem brugsanvisningen til senere brug, da den indeholder vigtige informationer. Stå ikke på sædet.



- Ⓛ Montageanleitung
- Ⓜ Assembly Instructions
- Ⓝ Instructions de montage
- Ⓞ Instrucciones de montaje
- Ⓟ Istruzioni per il montaggio
- Ⓠ Montage-instructie

- Ⓡ Instruções de montagem
- Ⓢ Montagevejledning
- Ⓣ Monteringsanvisning
- Ⓤ Instrukcja montażu
- Ⓥ Οδηγία μοντάζ
- Ⓦ Návod k montáži

- Ⓧ Navodilo za montažo
- Ⓨ Návod na montáž
- Ⓩ Szerelési útmutató
- Ⓛ Инструкция по монтажу
- Ⓜ Montaj kilavuzu



**Produktet må ikke løftes, når der sidder nogen på det! Utsigtet brug, fx som gymnastikredskab eller trappetrin, kan føre til ulykker med alvorlige skader. Wenko-Wenselaar GmbH & Co. KG påtager sig intet ansvar for utsigtet brug!**

**Fraskrivninger:** Wenko påtager sig intet ansvar for person- eller tingskader, som opstår eller er opstået gennem usagkyndig montage eller uhenigtsmæssig brug af et støttehåndtag, specielt ved manglende iagttagelse af ovenstående advarsler og sikkerhedsoplysninger.

**For kundeservice kan du kontakte producenten direkte:** Wenko-Wenselaar GmbH & Co. KG  
Im Hülsenfeld 10 · 40721 Hilden, Germany  
Tlf.: +49 2103 573-0 · Fax: +49 2103 573-190  
service@wenko.de · www.wenko.de

Ⓢ Badrumspall med ryggstöd  
Modell 209261\*

**Monteringsanvisning:** 1. Placera stativelementet B med profilen B i fördjupningen på baksidan av sittplattan C. Placera stativelementet A med profilen A på stativelementet med profilen B och sätt fast en kort vingskruv G i hålet i mitten och fixera de båda stativelementen på sittplattan. 2. Skruva fast de båda L-formade ryggstödsdelarna F på ryggstödet E med hjälp av de korta vingskruvorna G. 3. Fixera ryggstödet på sittplattan genom att placera hålen på de L-formade ryggstödsdelarna och hålen på de båda stativelementen över varandra. Skruva nu fast de 4 långa vingskruvorna H. Du kan bestämma sittytans djup genom att välja ett av de två befintliga hålen på de L-formade ryggstödsdelarna. 4. & 5. Skjut fast fötterna D på stativet. Tryck samtidigt in knapparna och ställ in önskad höjd genom att låta knapparna snäppa in i de önskade hålen!

**OBS!** Inklusive monteringsmaterial. De medföljande delarna ska monteras i enlighet med anvisningen. Med hjälp av knapparna på benen kan stolen höjjusteras. Säkerställ att alla ben är inställda till samma höjd innan du använder stolen. Innan stolen belastas måste alla skruvar dras åt och alla låsknappar vara spärrade på plats. Maxbelastning 130 kg. Rekommenderad livslängd: 15 år från produktionsdatum.

**Användningsområde:** Denna produkt får endast användas i privata hushåll! Lämpar sig inte bara för rehabilitering eller vård och omsorg. Denna produkt kan användas i en dusch.  
**Skötselråd:** Rengöring med fuktad trasa. Använd inga skurmedel med slipffekt eller repande svampar för rengöring.  
**Säkerhetsbestämmelser:** Se till att sitta säkert och stabilt. Släta eller fuktiga ytor kan försäma antihalkegenskaperna. Kontrollera fästdelar regelbundet och efterträda skruvar. Sitsen ska kontrolleras regelbundet med avseende på stabilitet och skador och får först användas igen efter sakfull reparation. Spara denna bruksanvisning. Den innehåller viktig information. Ställ dig inte på sitsen.



**Lyft inte stolen med en person sittandes på stolen. Ej avsedd användning som t ex gymnastikredskap eller uppstigningshjälp kan leda till olyckor med allvarliga skador. Wenko-Wenselaar GmbH & Co. KG tar inget ansvar för handhavande som strider mot avsedd användning!**

**Reservationer:** Företaget Wenko övertar inget ansvar för person- eller materialskador som uppstår eller har uppstått genom osaklig montering eller användning av stödhandtagen. Det gäller i synnerhet för urklätande av ovanstående varnings- och säkerhetsanvisningar.

**Kontakta tillverkaren direkt vid kundtjänstfrågor.**

Wenko-Wenselaar GmbH & Co. KG  
Im Hülsenfeld 10 · 40721 Hilden, Tyskland  
Telefon: +49 2103 573-0 · Fax: +49 2103 573-190  
service@wenko.de · www.wenko.de

Ⓢ Taboret łazienkowy z oparciem  
Model 209261\*

**Instrukcja montażu:** 1. Umieścić podstawę B ustawiając nacięcie B w zagłębieniu, które znajduje się w tylnej części płyty siedzenia C. Umieścić podstawę A ustawiając nacięcie A na podstawie z nacięciem B i wsunąć krótką śrubę

skrzydełkową G poprzez środkowy otwór, następnie umocować obydwie podstawy na płycie siedzenia.

2. Za pomocą krótkich śrub skrzydełkowych G, patrz rysunek 2, dokręcić obydwie elementy podpierające F - w kształcie litery L - do oparcia E! 3. Umocować oparcie przy płycie siedzenia dopasowując odpowiednie otwory na elementach podpierających - w kształcie litery L - do otworów na obydwu podstawach. Wkręcić teraz 4 długie śruby skrzydełkowe H. Można ustalać głębokość powierzchni siedzenia wybierając jeden z dwóch otworów umieszczonych na elementach podpierających w kształcie litery L. 4. & 5. Wsunąć nóżki D do podstawy, przycisnąć przy tym przyciski i ustawić wymaganą wysokość blokując przyciski w odpowiednich otworach!

**UWAGA!** Wrz z materiałem do mocowania. Dołączone do produktu elementy mocujące należy stosować zgodnie z instrukcją montażu. Przyciski w nóżkach pozwalają na regulację wysokości krzesła. Upewnić się przed użytkowaniem krzesła, że wszystkie nóżki ustawione są na tej samej wysokości. Przed siadaniem należy koniecznie dokręcić śruby i zablokować wszystkie przyciski blokujące. maks. obciążenie 130 kg.

Zalecany okres użytkowania:

15 lat od stanu fabrycznego

**Zakres zastosowania:** Ten produkt wolno stosować tylko w prywatnym gospodarstwie domowym! Produkt nie jest przeznaczony do zastosowania w rehabilitacji i w ramach opieki medycznej. Produkt należy stosować w obszarze wilgotnym przysznica.

**Wskazówki dotyczące pielęgnacji:**

Czyścić wilgotną szmatką. Do czyszczenia nie używać środków czyszczących zawierających piasek ani gąbek z powierzchnią mogącą powodować zadrapania.

**Wskazówki dotyczące bezpieczeństwa:** Zwracać uwagę na prawidłowe ustawienie! Gładkie lub wilgotne powierzchnie mogą negatywnie wpływać na właściwości antypoślizgowe. Regularnie sprawdzać elementy łączące, w razie konieczności dokręcić śruby. Siedzenie należy sprawdzać regularnie pod kątem wytrzymałości lub ewentualnego uszkodzenia. W razie uszkodzenia wolno używać ponownie dopiero po wykonaniu fachowej naprawy. Należy przechowywać niniejszą instrukcję użytkowania, ponieważ zawiera ona ważne informacje. Nie wchodzić na siedzenie.



**Nie podnosić siedzenia z siedzącą na nim osobą! W przypadku zastosowania niezgodnego z przeznaczeniem, np. jako urządzenie gimnastyczne lub stopień do wspinania się, może dojść do wypadków zakończonych poważnymi obrażeniami. W przypadku stosowania produktu niezgodnie z jego przeznaczeniem firma Wenko-Wenselaar GmbH & Co. KG nie ponosi żadnej odpowiedzialności!**

**Wykluczenia:** Firma Wenko nie przyjmuje żadnej odpowiedzialności za szkody wyrządzone osobom lub szkody rzeczowe, które wynikają lub powstały w wyniku niewłaściwego zamontowania, zastosowania uchwytych, w szczególności w wyniku nieprzestrzegania wyżej podanych informacji i zasad bezpieczeństwa.

**W zakresie obsługi klienta należy porozumieć się bezpośrednio z producentem:**

Wenko-Wenselaar GmbH & Co. KG  
Im Hülsenfeld 10 · 40721 Hilden, Niemcy  
Tel: +49 2103 573-0 · Faks: +49 2103 573-190  
service@wenko.de · www.wenko.de

Ⓢ Σκαμνάκι μπάνιου με πλάτη  
Μοντέλο 209261\*

**Οδηγία μοντάζ:** 1. Τοποθετήστε τον σκελετό B με την σχισμή B στην εσοχή που βρίσκεται στην όπισθεν της πλάκας του καθίσματος C. Τοποθετήστε τον σκελετό A με την σχισμή A στον σκελετό με τη σχισμή B και περάστε με κοντή βίδα-πεταλούδα G από την μεσαία τρύπα και στερεώστε τους δύο σκελετούς στην πλάκα καθίσματος. 2. Βιδώστε κατά δύο στοιχεία στήριξης F σε σχήμα L στην πλάτη E με τη βοήθεια της κοντής βίδας-πεταλούδας G.

3. Στερεώστε την πλάτη στην πλάκα καθίσματος εξισώνοντας τις ανάλογες τρύπες στα στοιχεία στήριξης με σχήμα L με τις τρύπες των δύο σκελετών. Βιδώστε τώρα τις 4 μακριές βίδες-πεταλούδες H. Μπορείτε να προσδιορίσετε το ύψος του καθίσματος επιλέγοντας μία από τις δύο για τον

σκοπό αυτό προβλεπόμενες τρύπες στα στηρίγματα σε σχήμα L. 4. & 5. Σπρώξτε τα πόδια D στον σκελετό, πιέστε για το σκοπό αυτό τα κουμπιά και ρυθμίστε το επιθυμούμενο ύψος, κωμψώνοντας τα κουμπιά στις ανάλογες τρύπες!

**ΠΡΟΣΟΧΗ!** Συμπεριλαμβάνονται και τα υλικά στερέωσης. Τα συμπεριλαμβανόμενα εξαρτήματα στερέωσης να χρησιμοποιούνται όπως περιγράφεται στις οδηγίες χρήσης. Το σκαμνάκι ρυθμίζεται στο ύψος με τα κουμπιά στα πόδια. Σιγουρευτείτε πως όλα τα πόδια έχουν ρυθμιστεί στο ίδιο ύψος πριν χρησιμοποιήσετε το σκαμνάκι. Πριν χρησιμοποιηθεί το κάθισμα πρέπει οπωσδήποτε να σφικτούν όλες οι βίδες και να έχουν κωμψώσει όλα τα κουμπιά ασφάλισης. Ανώτατο όριο φόρτωσης 2 130 kg. Συνιστώμενη διάρκεια ζωής: 15 έτη από την ημερομηνία παραγωγής.

**Πεδίο χρήσης:** Αυτό το προϊόν επιτρέπεται να χρησιμοποιηθεί μόνο για ιδιωτική χρήση! Δεν ενδείκνυται για χρήση σε μεταθεραπεία ή ιατρική περίθαλψη ατόμων. Αυτό το προϊόν μπορεί να χρησιμοποιηθεί στο υγρό περιβάλλον της ντουζίερας.

**Υποδείξεις συντήρησης:** Καθαρισμός με νωπό πανί. Για τον καθαρισμό μη χρησιμοποιείτε καθαριστικά ή σφουγγάρια που γδέρνουν.

**Υποδείξεις ασφαλείας: Προσέχετε την υσάθεια! Οι λείες ή υγρές επιφάνειες ενδέχεται να μειώσουν τις αντιολισθητικές ιδιότητες. Να ελέγχετε τακτικά τους συνδέσμους, ενδιάμεσα να σφίγγετε τις βίδες. Να ελέγχεται τακτικά η καλή στερέωση και ενδεχόμενες βλάβες του καθίσματος. Η χρήση επιτρέπεται μόνο μετά από σωστή επισκευή από εξειδικευμένο τεχνίτη. Παρακαλούμε να φυλάξετε αυτές τις Οδηγίες διότι περιλαμβάνουν σημαντικές υποδείξεις. Μην πατάτε στο κάθισμα.**



**Μη το σηκώνετε μαζί με το άτομο! Σε περίπτωση διαφορετικής χρήσης π.χ. σαν αθλητική συσκευή ή για να σκαρφαλώνετε δεν αποκλείονται ατυχήματα με σοβαρούς τραυματισμούς. Για μη ενδεχόμενη χρήση η Wenko-Wenselaar GmbH & Co. KG δεν αναλαμβάνει καμία ευθύνη!**

**Αποκλεισμός:** Η εταιρεία Wenko δεν αναλαμβάνει καμία ευθύνη για σωματικές ή υλικές βλάβες που δημιουργήθηκαν ή θα δημιουργηθούν εξαιτίας λάθους μονταρίσματος, λάθος χρήσης των χερουλιών, ιδιαίτερα σε περίπτωση που δεν τηρηθούν οι πιο πάνω αναφερόμενες υποδείξεις.

**Για εξυπηρέτηση πελατών, επικοινωνήστε απευθείας με τον κατασκευαστή.**

Wenko-Wenselaar GmbH & Co. KG  
Im Hülsenfeld 10 · 40721 Hilden, Germany  
τηλ.: +49 2103 573-0 · Φαξ: +49 2103 573-190  
service@wenko.de · www.wenko.de

Ⓢ Stolička do koupelny s opěrkou

Model 209261\*

**Νάvod k montáži:** 1. Podnož B s vybraním B umístíte do prohlubně, která se nachází na zadní straně sedáku C. Podnož A s vybraním A umístíte na podnož s vybraním B a prostředním otvorem prostrčte krátký křídlový šroub G, jímž obě podnože upevníte k sedáku. 2. Oba opěrné prvky F ve tvaru L přišroubujte pomocí krátkých křídlových šroubů G k opěradlu E. 3. Opěradlo připevníte k sedáku tak, že příslušné otvory na opěrných prvcích ve tvaru L zarovnáte s otvory na obou podnožích. Nyní zašroubujte čtyři dlouhé křídlové šrouby H. Hloubku sedáku můžete nastavit tak, že vyberete jeden z dvou stanovených otvorů na opěrných prvcích ve tvaru L. 4. & 5. Do podnože zasuňte nohy D, přičemž držte stisknuté knoflíky. Jejich zaklapnutím do příslušných otvorů nastavíte požadovanou výšku!

**POZOR!** Včetně upevňovacího materiálu. Dodávané upevňovací díly používejte tak, jak je to uvedeno v návodu k montáži. Židli lze výškově nastavenat pomocí knoflíků na nohách. Než budete židli používat, přesvědčte se, zda jsou všechny nohy nastaveny na stejnou výšku. Než židli zatížíte, musejí být bezpodmínečně dotaženy všechny šrouby a zajištěny

- DE Montageanleitung
- EN Assembly Instructions
- FR Instructions de montage
- ES Instrucciones de montaje
- IT Istruzioni per il montaggio
- NL Montage-instructie

- PT Instruções de montagem
- DK Montagevejledning
- S Monteringsanvisning
- PL Instrukcja montażu
- GR Οδηγία μοντάζ
- CZ Návod k montáži

- SI Navodilo za montažo
- SK Návod na montáž
- UK Szerelési útmutató
- RUS Инструкция по монтажу
- TR Montaj kılavuzu



všechny aretační knoflíky. Max. nosnost 130 kg. Doporučená životnost: 15 let od data výroby.  
**Způsob použití:** Tento výrobek se smí používat pouze v domácnostech! Výrobek není určený pro používání v oblasti rehabilitace a lékařské péče o lidi. Tento výrobek je určený pro použití v mokřem prostoru ve sprše.

**Pokyny pro péči:** Výrobek čistěte vlhkým hadrem. K čištění nepoužívejte abrazivní prostředky obsahující písek, ani drsné houbičky.

**Bezpečnostní upozornění:** Dejte pozor na pevné usazení! Hladké nebo vlhké povrchy mohou zhoršovat protisklizové vlastnosti. Spojovací prvky pravidelně kontrolujte, šrouby případně dotáhněte. Pravidelně byste měli kontrolovat, zda sedátko pevně drží a není poškozené. Znovu používat se smí až po odborné opravě. Tento návod k použití uschovejte, protože obsahuje důležité informace. Na sedátko nestoupejte.



**Nezvedejte ho, když na něm někdo sedí!** Při použití v rozporu s jeho určením, například jako cvičebního nástroje nebo pomůcky k výstupu, může dojít k nehodám spojeným se závažnými úrazy. Společnost Wenko Wenselaar GmbH & Co KG neručí za škody vzniklé v důsledku používání výrobku v rozporu s jeho určením!  
**Výluky:** Firma Wenko neručí za osobní nebo věcné škody vzniklé nesprávnou montáží a nesprávným použitím opěrných madel, zejména v důsledku nedodržení výše uvedených výstražných a bezpečnostních upozornění.

**Požadujete-li služby zákaznického servisu, kontaktujte přímo výrobce:**

Wenko-Wenselaar GmbH & Co. KG, Im Hülsenfeld 10 · 40721 Hilden, Německo, Tel.: +49 2103 573-0 · Fax: +49 2103 573-190, service@wenko.de, www.wenko.de

☎ Kopalniški stolček z naslonjalom Model 209261\*

**Navodilo za montažo:** 1. Položite ogrodje B z zarezo B v vdolbino na zadnji strani sedala C. Položite ogrodje A z zarezo A v ogrodje z zarezo B in potisnite kratek krilati vijak G skozi luknjo na sredini ter pritrđite obe ogrodji na sedalo.

2. Privijte oba oporna elementa v obliki črke L F na naslonjalo E s pomočjo kratkih krilatih vijakov G. 3. Pritrdite naslonjalo na sedalo, tako da poravnate ustrezne luknje na opornih elementih v obliki črke L z luknjami na obeh ogrodjih. Zdaj privijte 4 dolge krilate vijake H. Globino sedala lahko nastavite, tako da uporabite eno od obeh lukenj na opornih elementih v obliki črke L. 4. & 5. Potisnite noge D v ogrodje. Pri tem pritiskajte na gumba in nastavite zeleno višino tako, da se gumbi zaskočijo v ustrezno luknjo.

**POZOR!** Material za pritrđitev je priložen. Priložene pritrđilne elemente je treba uporabiti tako, kot je navedeno v navodilih za montažo. Višino stolčka nastavite z gumbi na nogicah. Pred uporabo stolčka se prepričajte, da vse nogice nastavljene na enako višino. Preden stol obremenite, morajo biti vsi vijaki zategnjeni in vsi gumbi za blokiranje se morajo zaskočiti. Največja obremenitev 130 kg. Priporočena življenjska doba: 15 let od datuma proizvodnje.

**Področje uporabe:** Ta izdelek je dovoljeno uporabljati le v zasebnih gospodinjstvih! Ni primeren za uporabo pri rehabilitaciji in medicinski oskrbi ljudi. Ta izdelek je treba uporabiti v mokrih območjih prhe.

**Navodila za nego:** Čiščenje z vlažno krpo. Za čiščenje ne uporabljajte čistil, ki vsebujejo pesek, ali gobic z grobo površino.

**Varnostni napotki:** Pazite, da bo trdno pritrjeno! Gladke ali vlažne površine lahko poslabšajo lastnosti, ki zavirajo dresenje. Redno preverjajte povezovalne elemente in morebiti zategniti vijake. Redno je treba preverjati trdnost oprijema in morebitne poškodbe, uporabljajte pa se lahko šele po strokovno opravljenem popravilu. Shranite ta navodila za uporabo, ker vsebujejo pomembne informacije. Ne stopite na sedež.



**Z njim ne dvigujte ljudi!** Ob drugačni uporabi, kot npr. telovadno orodje ali pomoč za vzpenjanje, lahko pride do nesreč s hudimi telesnimi poškodbami. Za zlorabo pri uporabi ne prevzema Wenko-Wenselaar GmbH & Co. KG nobenega jamstva!

**Priključki:** Podjetje Wenko ne prevzema nobenega jamstva za telesne poškodbe in materialno škodo, ki nastane ali je nastala zaradi nepravilne montaže in uporabe ročajev za oporo, zlasti zaradi neupoštevanja zgoraj navedenih opozoril in varnostnih navodil.

**Glede svetovanja strankam kontaktirajte neposredno proizvajalca:**

Wenko-Wenselaar GmbH & Co. KG  
Im Hülsenfeld 10 · 40721 Hilden, Nemčija  
Tel.: +49 2103 573-0 · Faks: +49 2103 573-190  
service@wenko.de · www.wenko.de  
☎ Sprhovaci stolček s opierkou Model 209261\*

**Návod na montáž:** 1. Umiestnite konštrukciu B so zárezom B do drážky, ktorá sa nachádza na spodnej strane dosky sedadla C. Umiestnite konštrukciu A so zárezom A na konštrukciu so zárezom B, prestrčte krátku krídlovú skrutku G cez stredný otvor a upevnite obe konštrukcie na dosku sedadla.

2. Naskrutkujte oba oporné prvky F v tvare L na operadlo E pomocou krátkych krídlových skrutiek G.

3. Upevnite operadlo na dosku sedadla tak, že vzájomne vyrovnáte príslušné otvory na oporných prvkoch v tvare L a otvory na oboch konštrukciách. Teraz zaskrutkujte 4 dlhé krídlové skrutky H. Výšku sedadla môžete nastaviť tak, že si vyberiete jedny z dvoch príslušných otvorov na oporných prvkoch v tvare L. 4. & 5. Zasuňte nožky D do konštrukcie, pritom stlačte gombíky a nastavte požadovanú výšku zaaretovaním gombíkov v príslušných otvoroch!

**POZOR!** Vráťate upevňovacieho materiálu. Dodané upevňovacie časti je nutné použiť podľa návodu na montáž. Pomocou tlačidiel na nohách je možné nastaviť výšku stoličky. Ubezpečte sa, že sú všetky nohy nastavené na rovnakú výšku, predtým ako použijete stoličku. Pred zaťažením stoličky bezpodmienečne skontrolujte, či sú všetky skrutky pevne dotiahnuté a všetky aretačné tlačidlá zaistené. Max. zaťaženie 130 kg. Odporúčaná životnosť: 15 rokov od dátumu výroby.

**Oblasť použitia:** Tento výrobek je dovolené používať len v domácnostiach! Nie je vhodné na použitie v oblasti rehabilitácie osôb a zdravotnej starostlivosti. Tento výrobek je určený na používanie v mokrom prostredí v sprche.

**Pokyny na údržbu:** Na čistenie používajte vlhkú handru. Na čistenie nepoužívajte práškové abrazívne prostriedky a drsné spongie.

**Bezpečnostné upozornenia:** Dbajte na pevné upevnenie! Hladké alebo vlhké povrchy môžu zhoršiť protišmykové vlastnosti. Pravidelne kontrolujte spojovacie prvky, prípadne utiahnite skrutky. Pravidelne kontrolujte pevnosť a prípadné poškodenie sedadla. Sedadlo sa smie opätovne používať až po vykonaní odbornej opravy. Uschovejte tento návod na použitie, pretože obsahuje dôležité informácie. Nestúpajte na sedadlo.



**Nenadvihujte spolu s osobou!** Pri použití na iný účel, napr. ako telocvičné náradie alebo ako pomôcka pri stúpaní, môže dôjsť k nehodám so závažnými zraneniami. V prípade použitia, ktoré nie je v súlade s určením, nepreberá spoločnosť Wenko-Wenselaar GmbH & Co. KG žiadne ručenie!

**Vylúčenie ručenia:** Spoločnosť Wenko nepreberá ručenie za škody na zdraví osôb alebo vecné škody, ktoré vzniknú alebo vznikli neodbornou montážou a použitím držiadla, zvlášť pri nerešpektovaní vyššie uvedených výstražných a bezpečnostných upozornení.

**V prípade potreby zákaznického servisu sa obráťte priamo na výrobcu:**

Wenko-Wenselaar GmbH & Co. KG  
Im Hülsenfeld 10 · 40721 Hilden, Německo  
Tel.: +49 2103 573-0 · Fax: +49 2103 573-190  
service@wenko.de · www.wenko.de

☎ Fürdőszobai ülőke háttámlával Modell 209261\*

**Szerelési útmutató:** 1. Helyezze be a B jelű bevágással rendelkező vázat B a mélyedésbe, amely az ülőlap C hátoldalán található. Helyezze rá az A jelű bevágással rendelkező vázat A a B jelű bevágással rendelkező vázra, és toljon át egy rövid szárnyas csavart G a középső furatban, és rögzítse a két vázat az ülőlapra. 2. Csavarozza rá a két L alakú támasztó elemet F a háttámlára E a rövid szárnyas csavarok G segítségével. 3. Rögzítse a háttámlát az ülőlapra úgy, hogy az L alakú

támasztó elemeken található megfelelő furatokat összeilleszti a két vázon lévő furattal. Most csavarja be a 4 hosszú szárnyas csavart H. Az ülőfelület mélységét úgy határozhatja meg, hogy kiválasztja az L alakú kitámasztó elemek a két rendelkezésre álló furat egyikét.

4. & 5. Tolja be a lábakat D a vázba, közben nyomja meg a gombokat, a kívánt magasságot pedig úgy állítsa be, hogy a gombokat bepattintja a megfelelő furatokba!

**FIGYELEM!** Rögzítőanyaggal együtt. A termékhez mellékelt rögzítőelemeket a szerelési utasításban leírtak szerint kell használni. A szék magassága a lábakon található gombok segítségével állítható. Kérjük, bizonyosodjon meg róla, hogy minden láb azonos magasságra van beállítva, mielőtt használni kezdi a széket. A szék terhelése előtt feltétlenül meg kell húzni minden csavart, és minden rögzítógombot be kell pattintani. max. 130 kg-ig terhelhető. Ajánlott élettartam: 15 év a gyártási időtől számítva.

**Felhasználási terület:** Ezt a termék csak magán háztartásban használható! Nem használható személyek rehabilitációjához és orvosi kezeléséhez. Ezt a terméket nedves területen lehet használni a zuhanyozóban.

**Ápolási útmutató:**

Tisztítás nedves ruhával. Tisztításhoz ne használjon szemcsés súrolószereket vagy karcoló szivacsokat. **Biztonsági**

**útmutatások:** Ügyeljen a szilárd illeszkedésre! A sima vagy nedves felületek ronthatják a csúszásgátló tulajdonságokat. Az összekötő elemeket rendszeresen ellenőrizni kell, adott esetben meg kell húzni a csavarokat. Rendszeresen ellenőrizni kell az ülőke stabilitását és épségét, és csak szakszerű javítás elvégzése után szabad újra használni. Kérjük, őrizze meg ezt a használati utasítást, mert fontos információkat tartalmaz. Ne lépjen rá az ülőkére.



**Ne emelje meg, ha valaki rajta ül!** Ha a rendeltetésétől eltérően használja, pl. tornászkerék vagy felmászási segédeszközként, akkor ez súlyos sérülésekkel járó balesetekhez vezethet. A rendeltetésétől eltérő használat esetén a Wenko-Wenselaar GmbH & Co. KG nem vállal felelősséget!

**Kizárások:** A Wenko cég nem vállal felelősséget azokért a személyi sérülésekért vagy anyagi károkért, melyek a kapaszkodók szakszerűtlen felszerelése, használata, különösen a fentebb ismertetett figyelmeztetések és biztonsági útmutatások figyelmen kívül hagyása miatt történnek és történtek.

**A vevőszolgálat eléréséhez közvetlenül a gyártóval vegye fel a kapcsolatot:**

Wenko-Wenselaar GmbH & Co. KG  
Im Hülsenfeld 10 · 40721 Hilden, Németország  
Tel.: +49 2103 573-0 · Fax: +49 2103 573-190  
service@wenko.de · www.wenko.de

☎ Табурет для ванной со спинкой Модель 209261\*

**Инструкция по монтажу:** 1. Расположите каркас В на насечкой В в выемку, которая находится с обратной стороны сиденья С. Расположите каркас А на насечкой А на каркас с насечкой В и вставьте короткий барашковый винт G в среднее отверстие и затяните оба каркаса на сиденье. 2. Прикрутите оба L-образных опорных элемента F к спинке E с помощью коротких барашковых винтов G. 3. Закрепите спинку на сиденье, сопоставив соответствующие отверстия на L-образных опорных элементах с отверстиями на обоих каркасах. Теперь вкрутите 4 длинных барашковых винта H. Высоту сиденья можно отрегулировать, выбрав одно из двух предусмотренных отверстий на L-образных опорных элементов. 4. & 5. Наденьте на каркас ножки, при этом нажмите на кнопки и отрегулируйте необходимую высоту, зафиксировав кнопки в соответствующих отверстиях!

**ВНИМАНИЕ!** В комплекте крепежные материалы. Прилагаемые крепежные элементы следует использовать согласно инструкции по монтажу. Стул регулируется по высоте при помощи кнопок на ножках. Перед использованием стула просьба удостовериться, что все ножки установлены на одинаковой высоте. Перед использованием стула



- Ⓓ Montageanleitung
- Ⓔ Assembly Instructions
- Ⓕ Instructions de montage
- Ⓖ Instrucciones de montaje
- Ⓘ Istruzioni per il montaggio
- Ⓝ Montage-instructie

- Ⓟ Instruções de montagem
- Ⓢ Montagevejledning
- Ⓣ Monteringsanvisning
- Ⓟ Instrukcja montażu
- Ⓔ Οδηγία μοντάζ
- Ⓒ Návod k montáži

- Ⓢ Navodilo za montažo
- Ⓔ Návod na montáž
- Ⓕ Szerelési útmutató
- Ⓔ Инструкция по монтажу
- Ⓒ Montaj kılavuzu



все винты должны быть затянуты, а все фиксирующие кнопки зафиксированы. макс. нагрузка 130 кг. Рекомендуемый срок эксплуатации: 15 лет с даты изготовления.

**Область применения:** Данное изделие предназначено исключительно для использования в частных домохозяйствах! Не предназначено для использования в сфере реабилитации и медицинского ухода за людьми. Настоящее изделие предназначено для использования в мокрой зоне душа.

**Указания по уходу:** Очищается влажной тряпкой. Для очистки запрещается использовать абразивные средства с содержанием песка, а также царапающие губки.

**Указания по безопасности:** Следить за надежностью посадки! На гладких или влажных поверхностях противоскользящие свойства могут ухудшиться. Соединительные элементы следует подвергать регулярной проверке, при необходимости подтягивать винты. Сиденье необходимо регулярно проверять на прочность и наличие повреждений и использовать только после надлежащего ремонта. Следует сохранять данную инструкцию по применению, поскольку она содержит важную информацию. Не становиться на сиденье ногами.



**Не поднимать вместе с человеком!** Использование изделия не по назначению, например, в качестве гимнастического снаряжения или для подъема на высоту, может привести к несчастным случаям и, как следствие, тяжелым травмам. За последствия использования изделия не по назначению компания Wenko-Wenselaar GmbH & Co. KG ответственности не несет!

**Бранованные изделия:** Компания Wenko не несет ответственности за телесные или материальные повреждения, возникающие или возникшие в результате ненадлежащего монтажа или использования поручней, особенно в случае несоблюдения указанных выше предупреждений и инструкций по технике безопасности.

**По вопросам сервисного обслуживания необходимо обращаться напрямую к производителю:**

Wenko-Wenselaar GmbH & Co. KG  
Im Hülsenfeld 10 · 40721 Hilden, (Хильден),  
Германия Тел.: +49 2103 573-0 · Факс: +49 2103  
573-190 service@wenko.de · www.wenko.de  
Ⓢ Аркалық бanyo taburesi

Model 209261\*

**Montaj kılavuzu:** 1. Çerçeveyi B çentik B kısmından oturma plakasının C arka yüzünde bulunan oluğun içine yerleştiriniz. Çerçeveyi A çentik A üzerinden çentik B'nin bulunduğu çerçeve üzerine yerleştiriniz ve kısa bir kelebek vida G alarak ortadaki delikten içeri doğru iterek her iki çerçeveyi oturma plakasının üzerinde tespit ediniz. 2. Her iki L-şekilli destek elemanlarını F kısa kelebek vidaları G kullanarak sırt desteğine E vidalayınız. 3. Sırt desteğini, L-şekilli destek elemanlarının üzerinde bulunan uygun deliklerle her iki çerçeve üzerindeki delikleri birbirine denk getirerek oturma plakasının üzerine tespit ediniz. Şimdi 4 adet uzun kelebek vidayı H yerlerine vidalayınız. L-şekilli destek elemanlarının üzerinde bulunan iki delikten birisini seçerek oturma yüzeyinin derinliğini istediğiniz gibi belirleyebilirsiniz. 4. & 5. Ayakları D çerçevenin içine itiniz, bu sırada düğmelere basınız ve düğmeleri istediğiniz deliklerin içine oturarak arzu ettiğiniz yüksekliği ayarlayınız.

**DİKKAT!** Montaj malzemesi dahildir. Beraberindeki bağlantı parçaları montaj rehberinde belirtildiği şekilde kullanılmalıdır. Bu sandalyenin yüksekliği ayaklarındaki düğmeler üzerinden ayarlanabilmektedir. Sandalyeyi kullanmaya başlamadan önce lütfen tüm ayakların aynı yüksekliğe ayarlandığından tam olarak emin olun. Sandalyeye ağırlık uygulanmadan önce mutlaka tüm vidalar sıkılmış ve tüm kilitleme düğmeleri yerlerine kilitlemiş olmalıdır. maks. 130 kg yük taşıyabilir. Tavsiye edilen kullanım ömrü: Üretim tarihinden itibaren 15 yıl.

**Kullanım alanları:** Bu ürün yalnızca özel ev işleri kullanımı için kullanılabilir! Kişilerin rehabilitasyonu ve tıbbi bakımı alanlarında kullanılması uygun değildir. Bu ürün duştaki ıslak alanda kullanılmak üzere öngörülmüştür.

**Bakım talimatları:** ıslak bir bezle temizleyiniz. Temizlemek için kumlu aşındırıcılar ve çizici süngerler kullanmayın.

**Güvenlik talimatları:** Sağlam bir şekilde oturduğuna dikkat edin! Kaygan veya nemli yüzeyler kaymayı önleyici özellikleri olumsuz yönde etkileyebilir. Bağlantı elemanlarını düzenli olarak kontrol edin, gerekirse vidalarını tekrar sıkın. Koltuk düzenli olarak sağlamlığına ve olası hasarlara dair kontrol edilmelidir ve ancak yetkin kişilerce onarıldıktan sonra tekrar kullanılabilir. Lütfen bu kullanma kılavuzunu saklayın, çünkü önemli bilgiler içermektedir. Koltuğun üzerine basmayın.



**İnsanlarla birlikte kaldırmayın!** Kullanım amacından uzaklaşılması halinde, örn. spor aleti veya tırmanma yardımı olarak kullanılması gibi, ciddi yaralanmalara yol açabilecek kazalara neden olabilir. Amacının dışında kullanılması halinde Wenko-Wenselaar GmbH & Co. KG herhangi bir sorumluluk üstlenmez!

**Muafiyetler:** Destek kollarının gereğine uygun olmayan bir şekilde monte edilmesi veya kullanılması, özellikle de yukarıda belirtilen uyarılara ve güvenlik talimatlarına riayet edilmemesi nedeniyle meydana gelebilecek veya gelmiş olan kişisel yaralanmalar veya mal hasarları için Wenko firması herhangi bir sorumluluk üstlenmez.

**Müşteri hizmetleri için doğrudan üretici ile bağlantı kurunuz:**

Wenko-Wenselaar GmbH & Co. KG  
Im Hülsenfeld 10 · 40721 Hilden, Germany  
Tel: +49 2103 573-0 · Faks: +49 2103 573-190  
service@wenko.de · www.wenko.de

Ⓢ Аркалық бanyo taburesi

Model 209261\*

**Montaj kılavuzu:** 1. Çerçeveyi B çentik B kısmından oturma plakasının C arka yüzünde bulunan oluğun içine yerleştiriniz. Çerçeveyi A çentik A üzerinden çentik B'nin bulunduğu çerçeve üzerine yerleştiriniz ve kısa bir kelebek vida G alarak ortadaki delikten içeri doğru iterek her iki çerçeveyi oturma plakasının üzerinde tespit ediniz. 2. Her iki L-şekilli destek elemanlarını F kısa kelebek vidaları G kullanarak sırt desteğine E vidalayınız. 3. Sırt desteğini, L-şekilli destek elemanlarının üzerinde bulunan uygun deliklerle her iki çerçeve üzerindeki delikleri birbirine denk getirerek oturma plakasının üzerine tespit ediniz. Şimdi 4 adet uzun kelebek vidayı H yerlerine vidalayınız. L-şekilli destek elemanlarının üzerinde bulunan iki delikten birisini seçerek oturma yüzeyinin derinliğini istediğiniz gibi belirleyebilirsiniz. 4. & 5. Ayakları D çerçevenin içine itiniz, bu sırada düğmelere basınız ve düğmeleri istediğiniz deliklerin içine oturarak arzu ettiğiniz yüksekliği ayarlayınız.

**DİKKAT!** Montaj malzemesi dahildir. Beraberindeki bağlantı parçaları montaj rehberinde belirtildiği şekilde kullanılmalıdır. Bu sandalyenin yüksekliği ayaklarındaki düğmeler üzerinden ayarlanabilmektedir. Sandalyeyi kullanmaya başlamadan önce lütfen tüm ayakların aynı yüksekliğe ayarlandığından tam olarak emin olun. Sandalyeye ağırlık uygulanmadan önce mutlaka tüm vidalar sıkılmış ve tüm kilitleme düğmeleri yerlerine kilitlemiş olmalıdır. maks. 130 kg yük taşıyabilir. Tavsiye edilen kullanım ömrü: Üretim tarihinden itibaren 15 yıl.

**Kullanım alanları:** Bu ürün yalnızca özel ev işleri kullanımı için kullanılabilir! Kişilerin rehabilitasyonu ve tıbbi bakımı alanlarında kullanılması uygun değildir. Bu ürün duştaki ıslak alanda kullanılmak üzere öngörülmüştür.

**Bakım talimatları:** ıslak bir bezle temizleyiniz. Temizlemek için kumlu aşındırıcılar ve çizici süngerler kullanmayın.

**Güvenlik talimatları:** Sağlam bir şekilde oturduğuna dikkat edin! Kaygan veya nemli yüzeyler kaymayı önleyici özellikleri olumsuz yönde etkileyebilir. Bağlantı elemanlarını düzenli olarak kontrol edin, gerekirse vidalarını tekrar sıkın. Koltuk düzenli olarak sağlamlığına ve olası hasarlara dair kontrol edilmelidir ve ancak yetkin kişilerce onarıldıktan sonra tekrar kullanılabilir. Lütfen bu kullanma kılavuzunu saklayın, çünkü önemli bilgiler içermektedir. Koltuğun üzerine basmayın.

