

65697-1 65697-2 65697-3

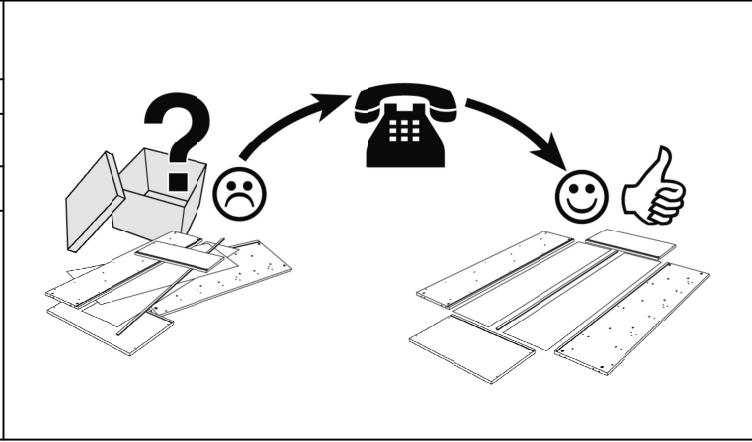
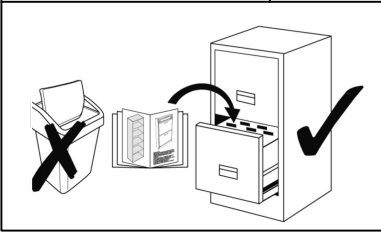
0
10
20
30
40
50
60
70
80
90
100
110
120
130
140
150
160
170
180
190
200

Service • Assistenza • Dienstverlening • Serwis
Servis • Szerviz • Сервисная служба

Name • Nom • Nome • Naam
Nazwa • Jméno • Názov • Név
Denumire • Isim • Название

Nr • No • N° Номер • Č • Sz

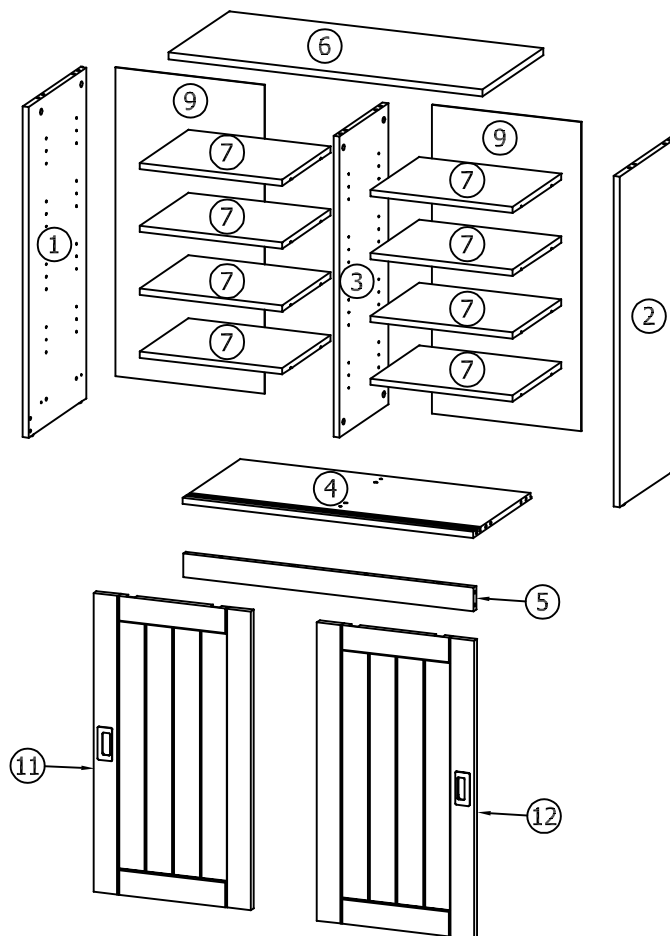
Typ • Type • Tip • Típus • Tipo
Тип



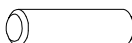




				D15		x1 Ø7/Ø5		
A4		x32 Ø1,2x20	D2		x12 Ø5/11x34	D5		x12 Ø15x12,5
H1		x20 Ø8x30	D4		x8 Ø17	D115		x32

65697-1 65697-2 65697-3

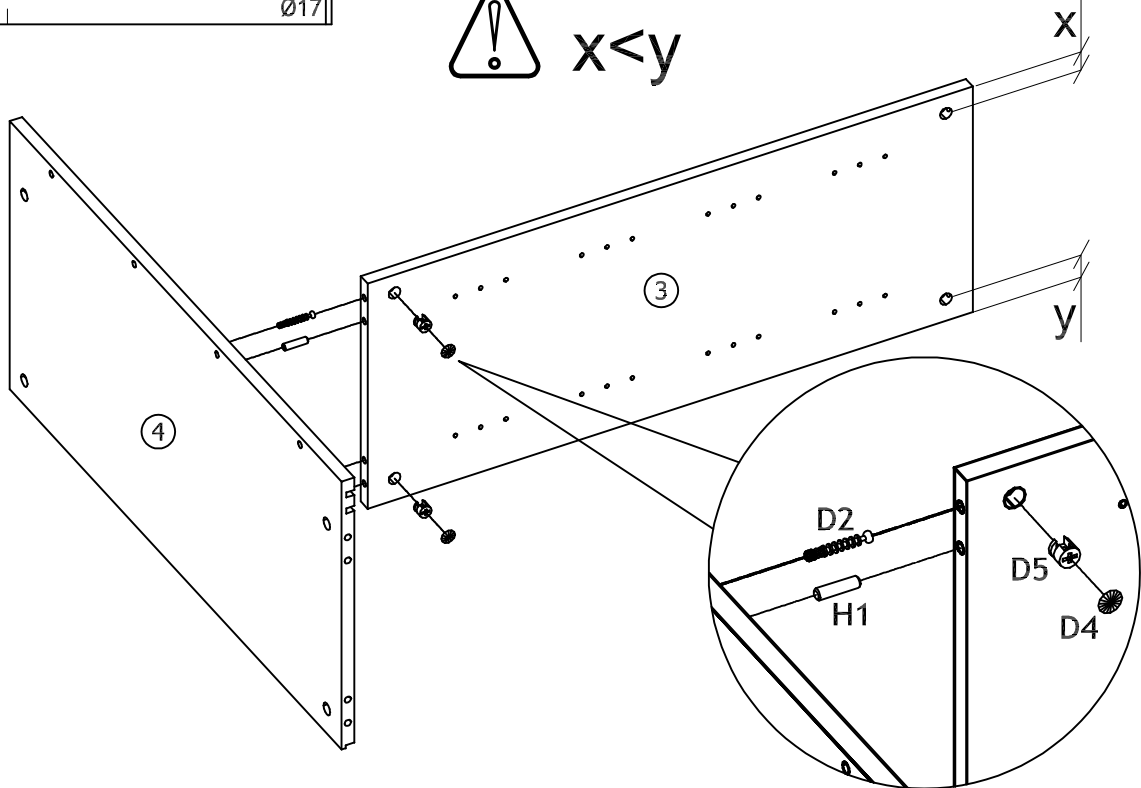
Teil Nr. Pièces Nr. Pieces Nr. Часть Ном. Kawalek Nr. Parça No Kusù Nr. Kusov Nr. Pezzi Nr. Nr piese. Darab száma. Stukken Nr. Kārtas Nr.	Anzahl Quantité Quantity Количество Ilość Miktar Množství Množstvo Quantità Cantitatea Mennyiség Hoeveelheid Skaitis	Kasten Nr. Colli Nr. Colli Nr. Коробка Ном. Polu Nr. Kutusu Nr. Kolonka Č. Počet balení Colli Nr. Nu pachete Colli száma. Colli Nr. Kastes Nr.	Maß, mm Dimensions, mm Dimensions, mm Размеры, mm Wymiary, mm Boyutlar, mm Rozměry, mm Rozmery, mm Dimensioni, mm Dimensiuni, mm Méretek, mm Afmetingen, mm Izmēri, mm	✓
1	1	2/2	848x371x16	
2	1	2/2	848x371x16	
3	1	1/2	766x311x16	
4	1	1/2	768x370x16	
5	1	1/2	768x60x16	
6	1	1/2	830x385x18	
7	8	2/2	376x310x16	
9	2	1/2	786x394x3	
11	1	1/2	760x416x18	
12	1	1/2	760x416x18	




65697-1 65697-2 65697-3

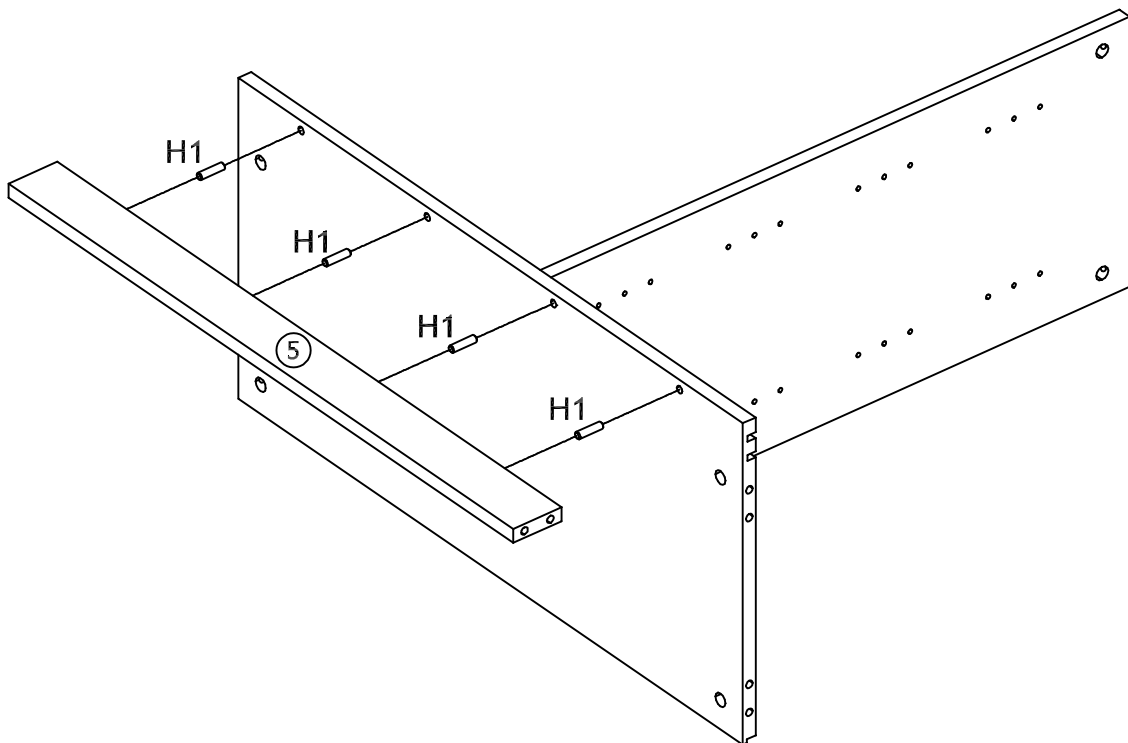
H1		x2 Ø8x30	D2		x2 Ø5/11x34	D5		x2 Ø15x12,5
D4		x2 Ø17	 $x < y$					

1.






2.

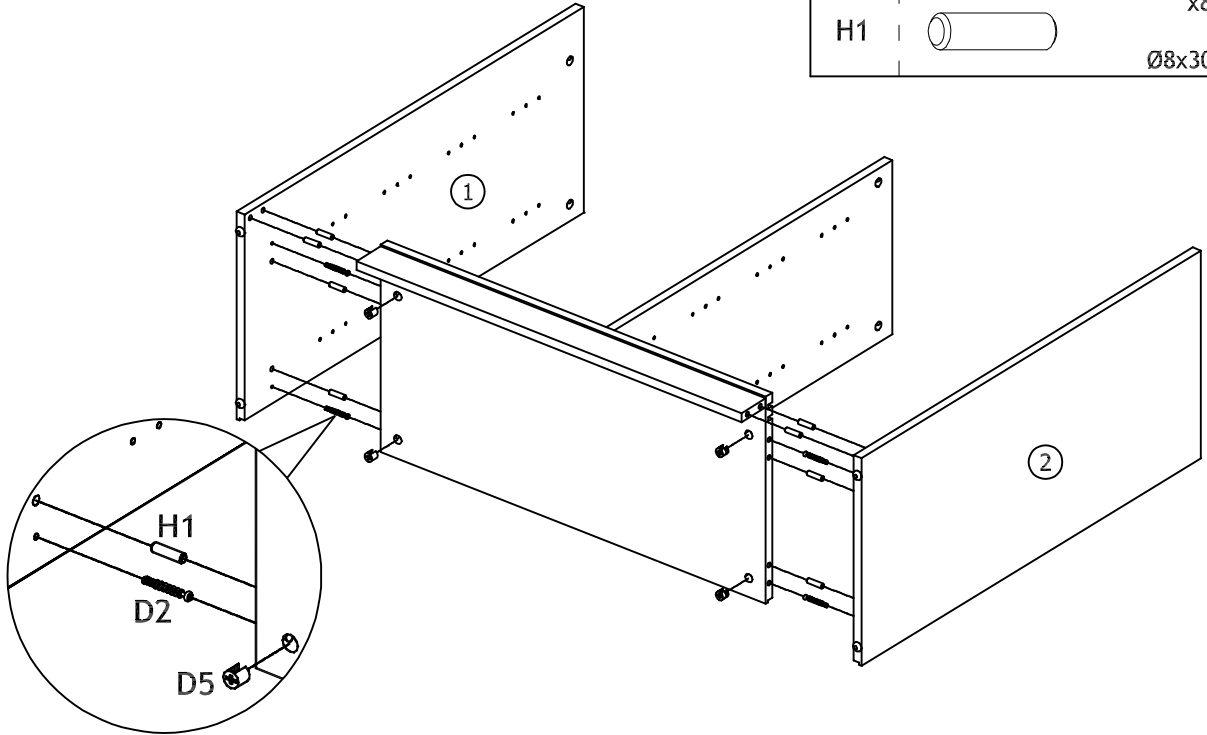
H1		x4 Ø8x30
----	---	-------------

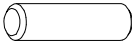





65697-1 65697-2 65697-3

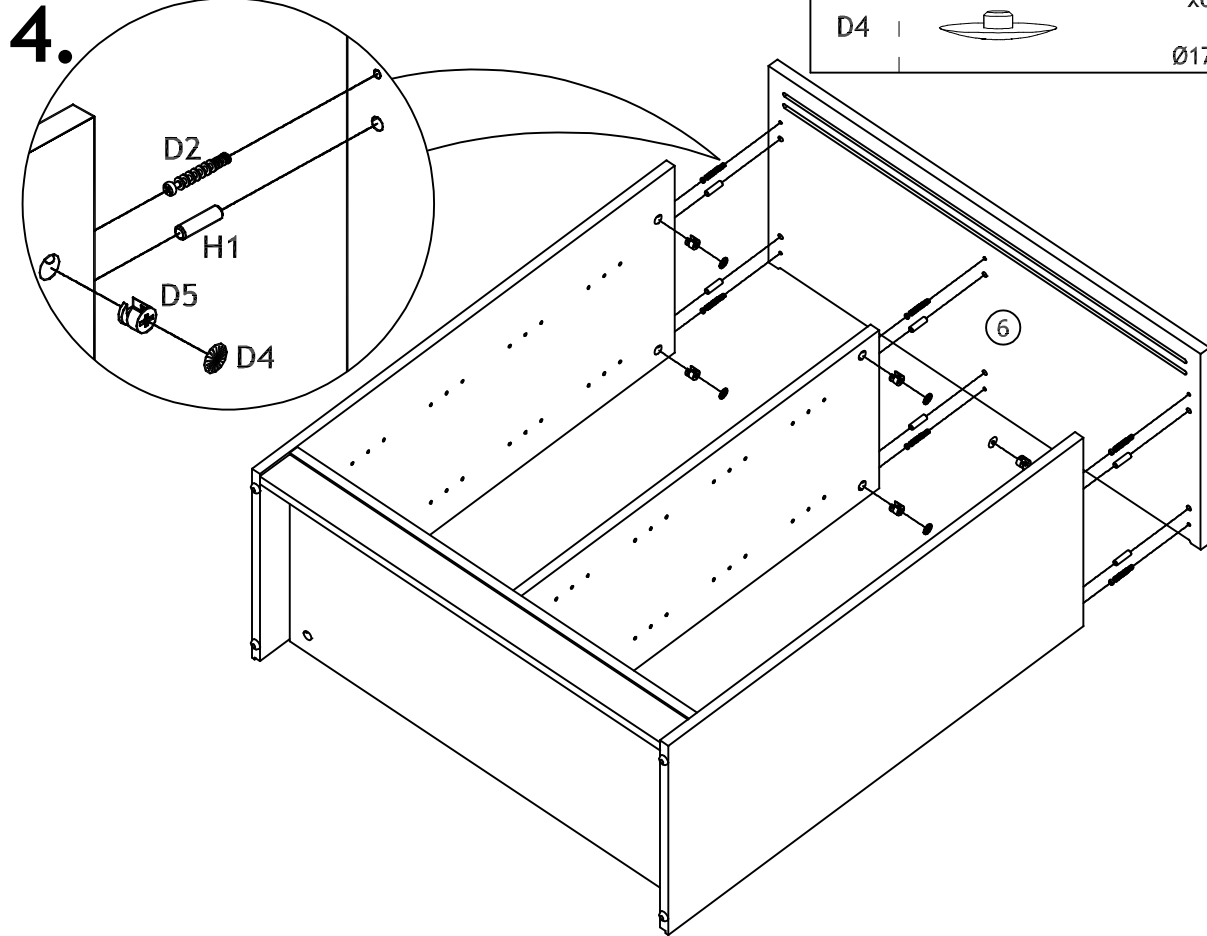
3.

D2		x4	D5		x4
	Ø5/11x34			Ø15x12,5	
			H1		x8
				Ø8x30	



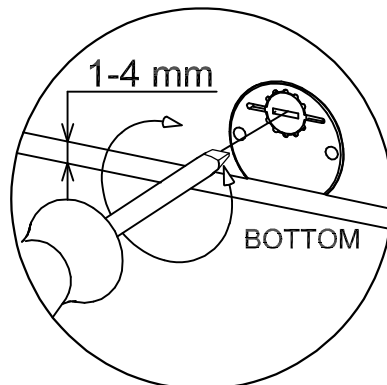
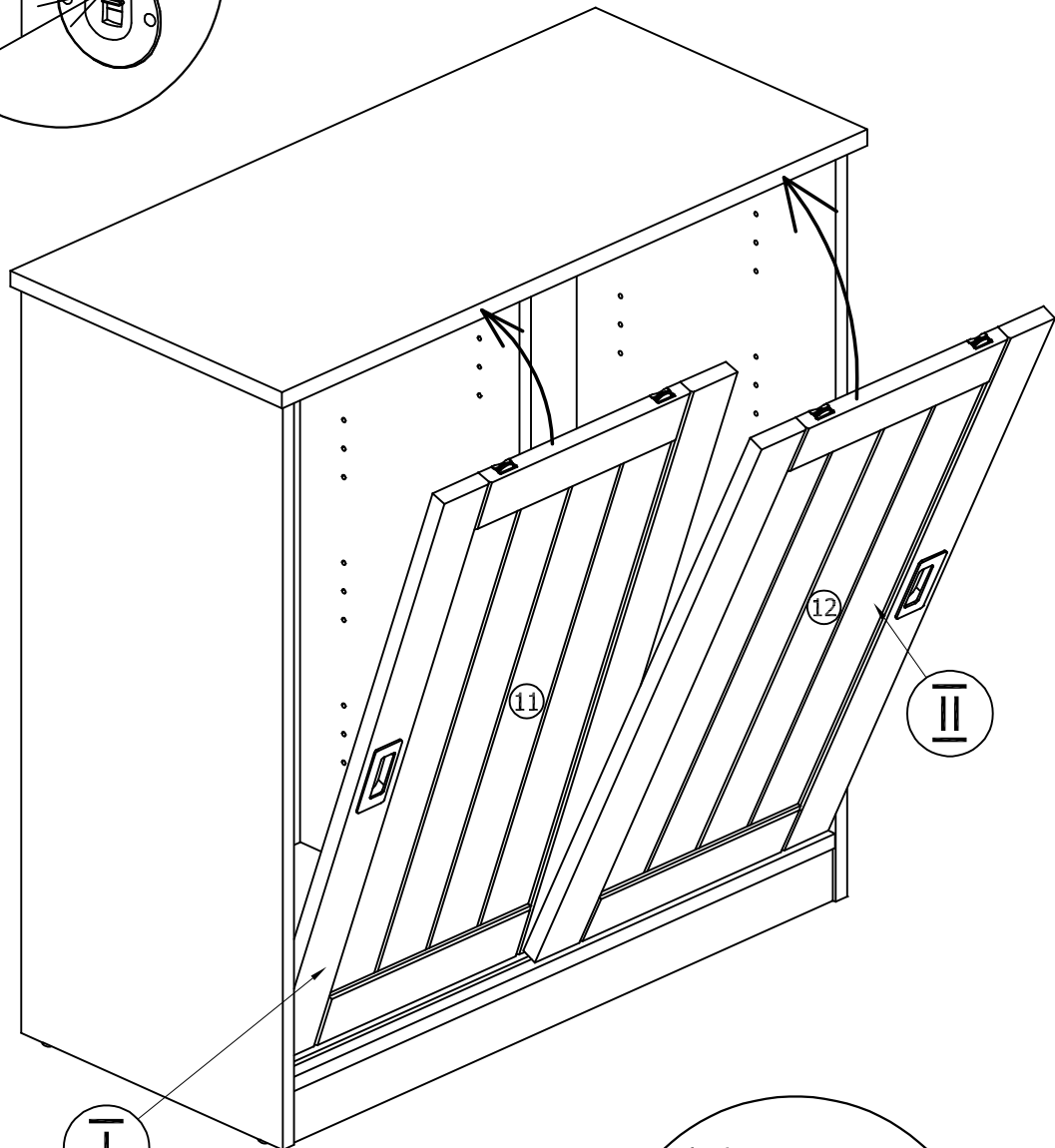
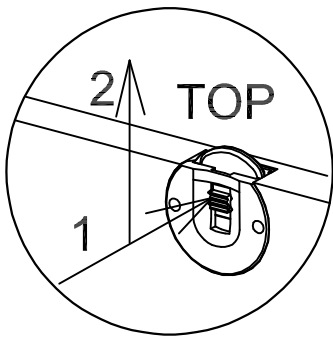
H1		x6	D2		x6	D5		x6
	Ø8x30			Ø5/11x34			Ø15x12,5	
						D4		x6
							Ø17	

4.



65697-1 65697-2 65697-3

5.

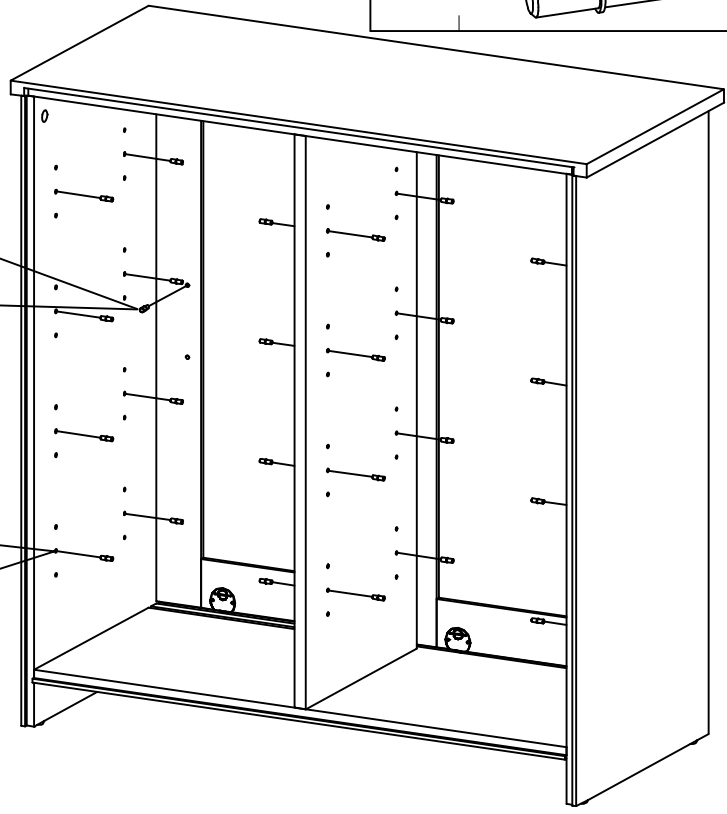
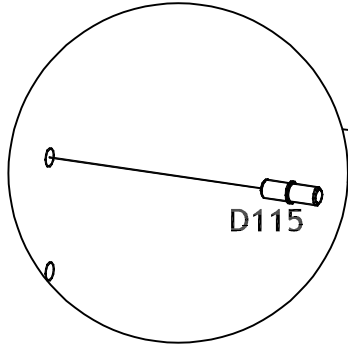
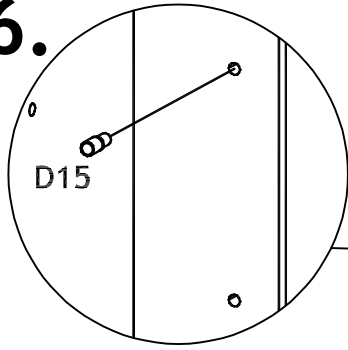


65697-1 65697-2 65697-3

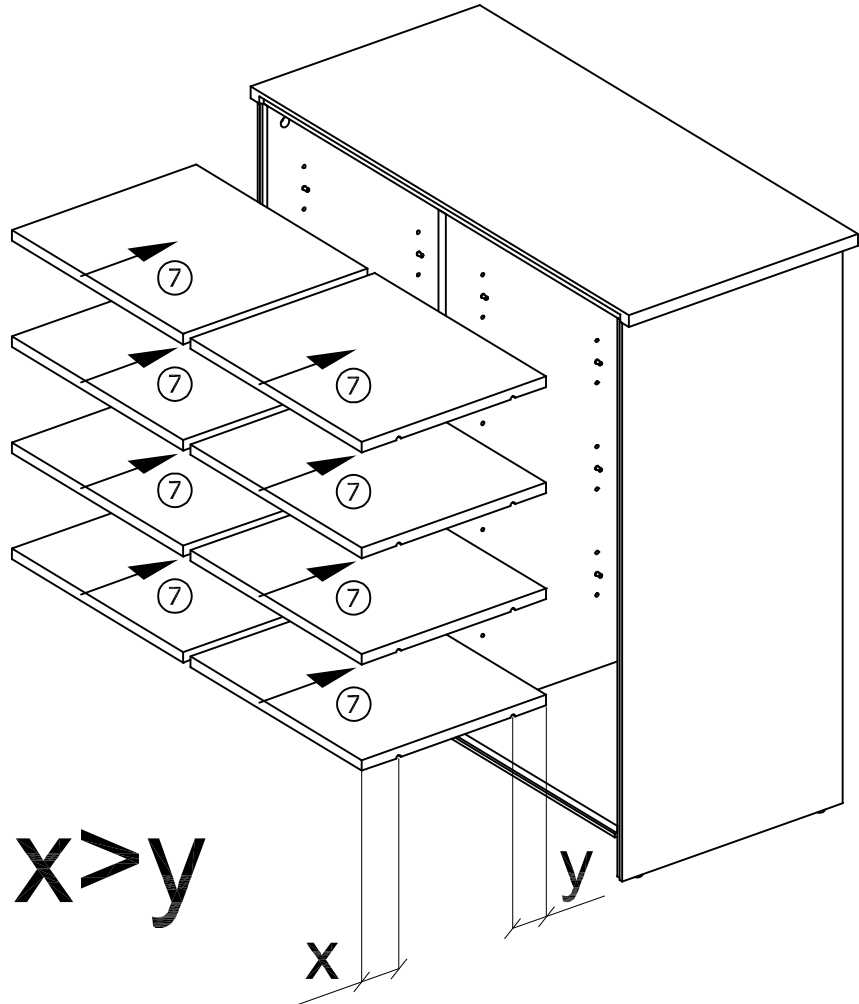
D15 x1
Ø7/Ø5

D115 x32

6.



7.



$x > y$

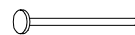
x

y

65697-1 65697-2 65697-3

8.

A4



x32

Ø1,2x20

