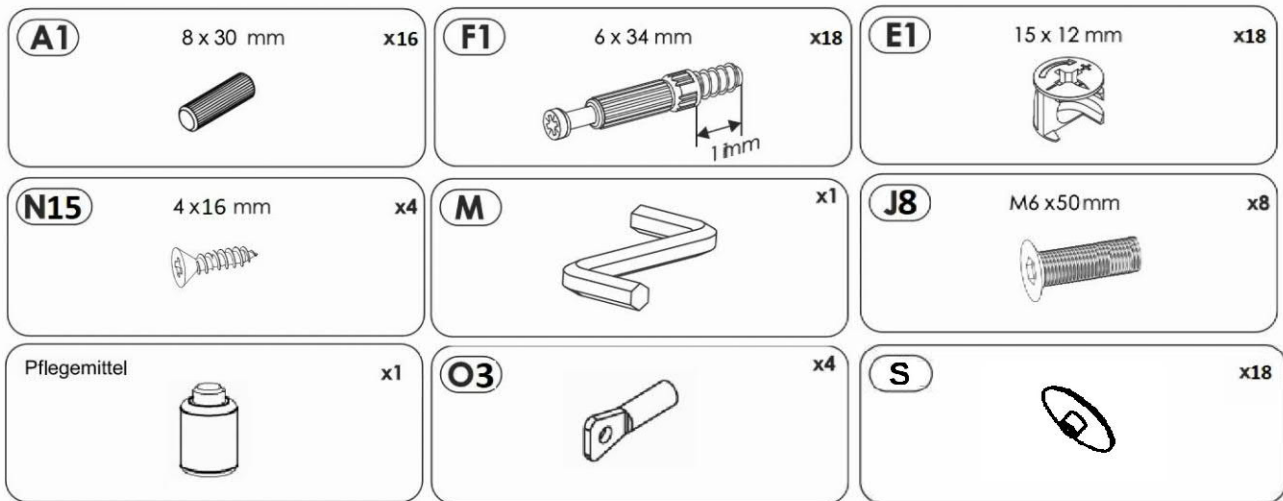


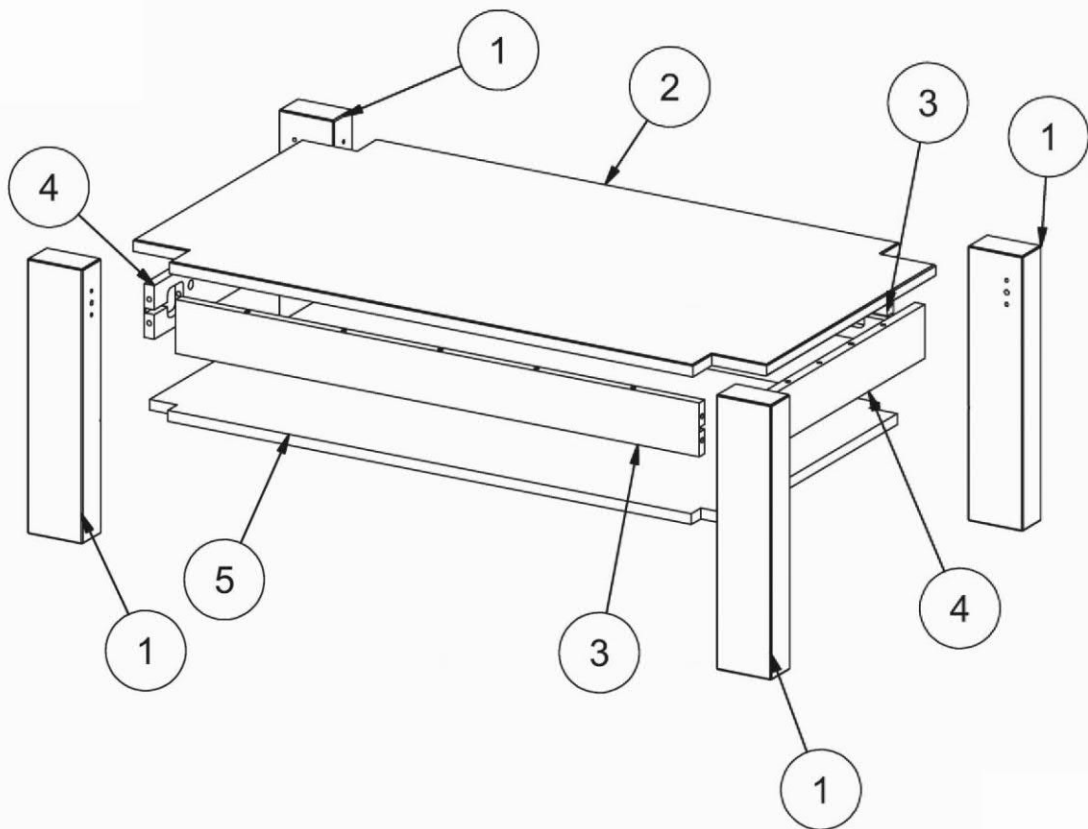
SILIAS T65



Servicekarte / Servicecard / Carte de service / Karta gwarancyjna / Сервисная карточка / Servicekaart / Servis karti/ Carte de service/ Scheda Servizio assistenza/ Servisná karta/ Servisníkarta/ Szerviz kártya

| | | |
|---|--|--|
| Modell, Model, Modèle, Model, Модель, Model, Model, Model, Modello, Model: | Grund für die Ersatzteilanforderung, Reason for claim, Motif du SAV, Podstawa żądania części zamiennej, Обоснование требования на поставку запчасти, Reden voor de bestelling van het vervangend onderdeel, Yedek parça talebinin nedeni, Motiv pentru comanda piesei de schimb, Motivo della richiesta di parti di ricambio, Důvod objednání náhradního dílu, Póttalkatréskérés indoka: | |
| Art.-Nr, art.-No, Numéro d'article, Numer wyrobu, Артикул товара, Ürün No., Cod articol, N. articolo, Druh tovaru - č., č. Výrobku, Termékcikk száma: | | |
| Typ, Type, Тур, Тип, Type, Tip, Тіро, Тірус: | | |
| Farbton, colour, couleur, Kolor, Оттенок цвета, Tint, Renk tonu, Culoare, Tonalità di colore, Farebný odtieň, Barevný odstín, Színályalet: | | |
| Kunden.Nr, Customer-No, Numéro de client, Numer klienta, Номер клиента, Klient-nr., Müşteri No., Nr. Client, N. cliente, Zákazník - č., Č. zákazníka , BPVevőszám: | Benötigte Teile, spare parts, pièces requises, Potrzebne części, Требуемые детали, Benodigde onderdelen, İhtiyaç duyulan parçalar, Piese necesare, Parti necessarie, Potrebne diely, Potřebné díly, Szükséges alkatrészek: | |
| Ihre Adresse, Your address, Votre adresse, Twój adres, Ваш адрес, Uw adres, Adresiniz, Adresa dvs., Il vostro indirizzo, Vaša adresa, Vaše adresa, Az Ön címe: | Nr., No., Nummer, Nr., No., Numero, Číslo | Bezeichnung, Description, application, Oznaczenie, Обозначение, Naam, Adí, Denumire, Descrizione, Označenie, Označení, Elnevezés |
| | Anzahl, Quantity, Quantité, Ilość, Количество, Aantal, Adet, Cantitate, quantita, Počet, Darabszám | |
| Rechnungs-Nummer, Number of invoice, Numéro de facture, Numer rachunku, Номер счёта, Factuur-nr., Fatura No., Nr. Factură, N. fattura, Účet – č., č. Faktury, Szla. sz. : | | |

SILIAS T65



| | | | | | |
|---|------|-----|----|----|-----|
| ① | 460 | 100 | 60 | x4 | 1/1 |
| ② | 1150 | 660 | 18 | x1 | 1/1 |
| ③ | 950 | 750 | 18 | x2 | 1/1 |
| ④ | 530 | 750 | 18 | x2 | 1/1 |
| ⑤ | 1090 | 590 | 18 | x1 | 1/1 |