



D Montageanleitung

F Notice de montage

NL Handleiding voor de montage

CZ Monzážní návod

HU Szerelési útmutató

TR Montaj talimatı

GB Assembly instructions

I Istruzione di montaggio

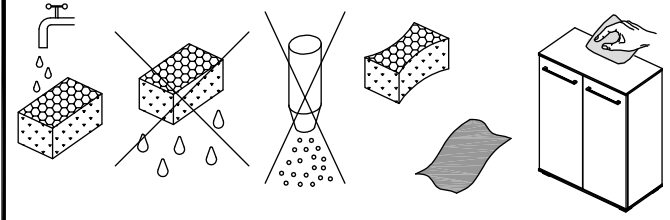
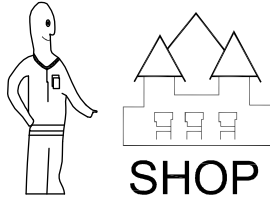
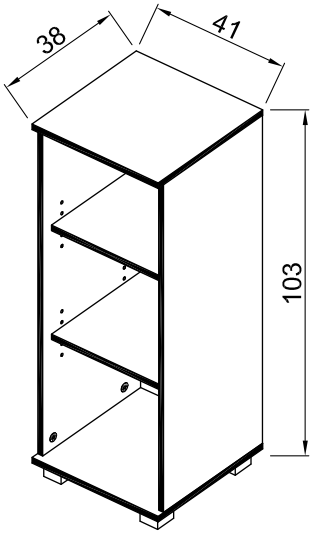
PL Instrukcja montaży

SK Návod na montáž

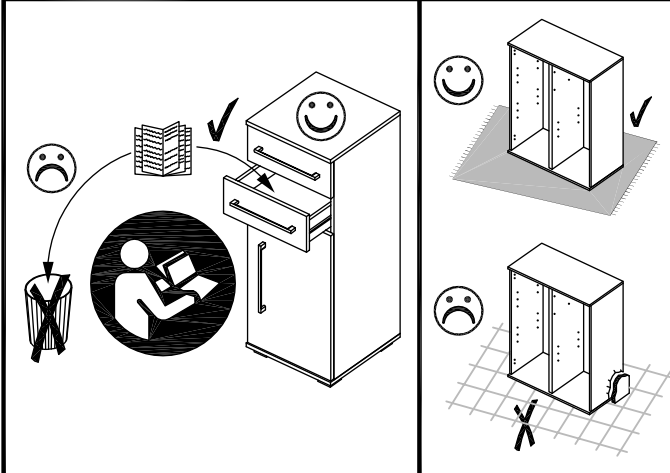
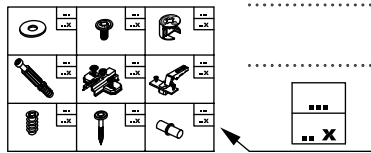
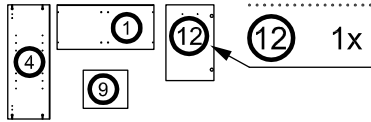
RO Instrucțiuni de montaj

RU ИНСТРУКЦИЯ ПО МОНТАЖУ

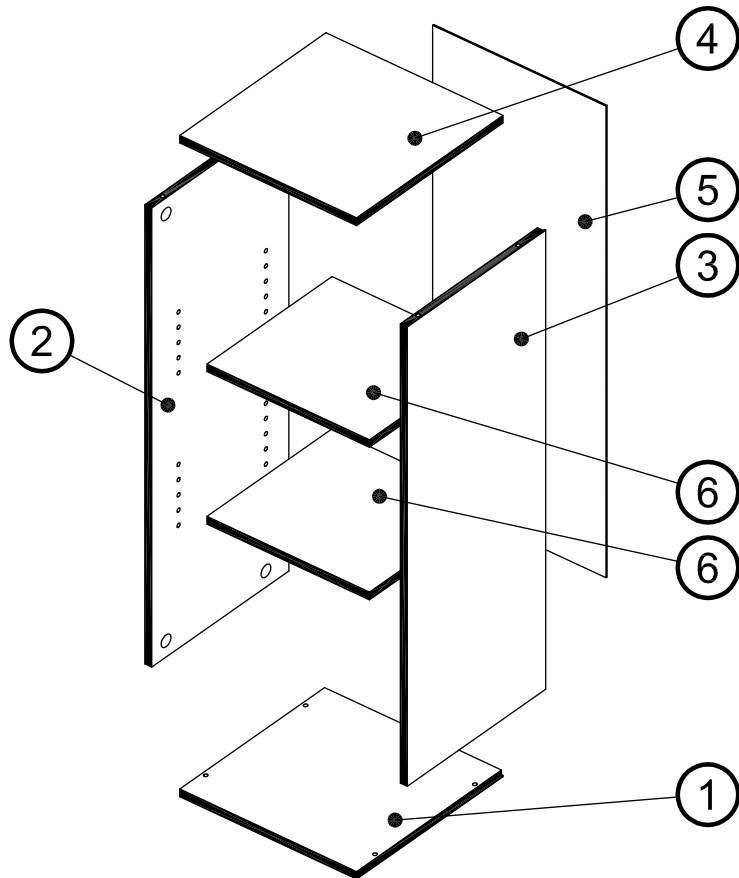
Art. Nr. 3080

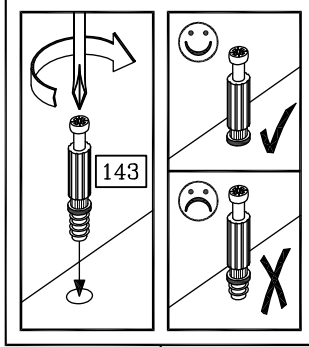
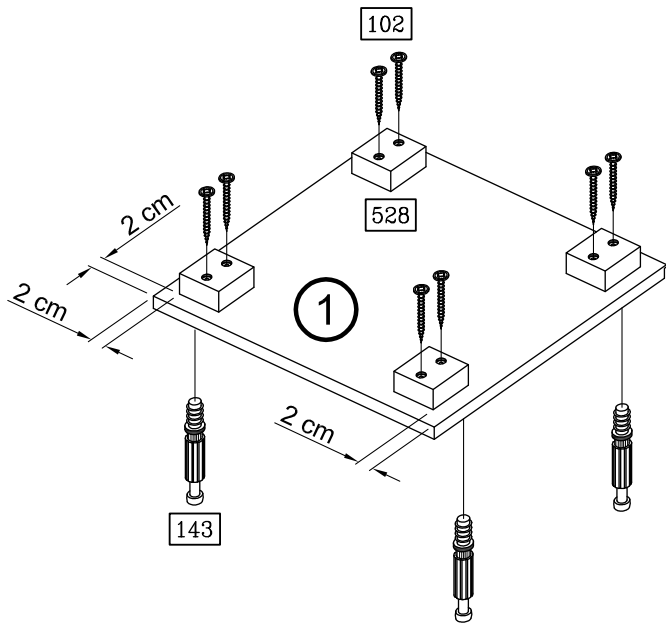
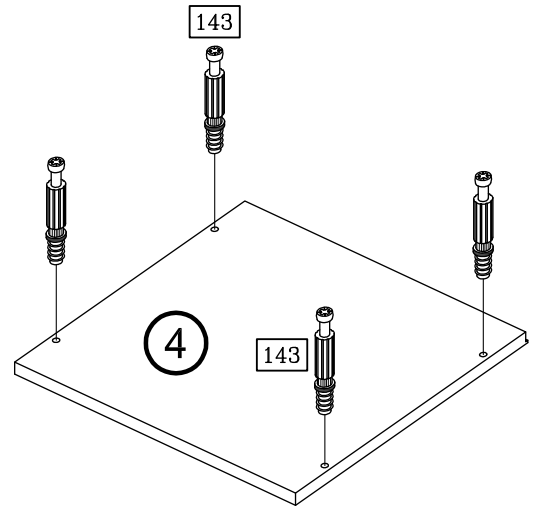
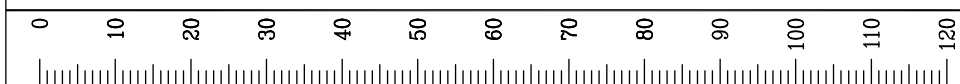
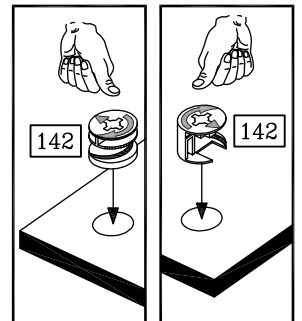
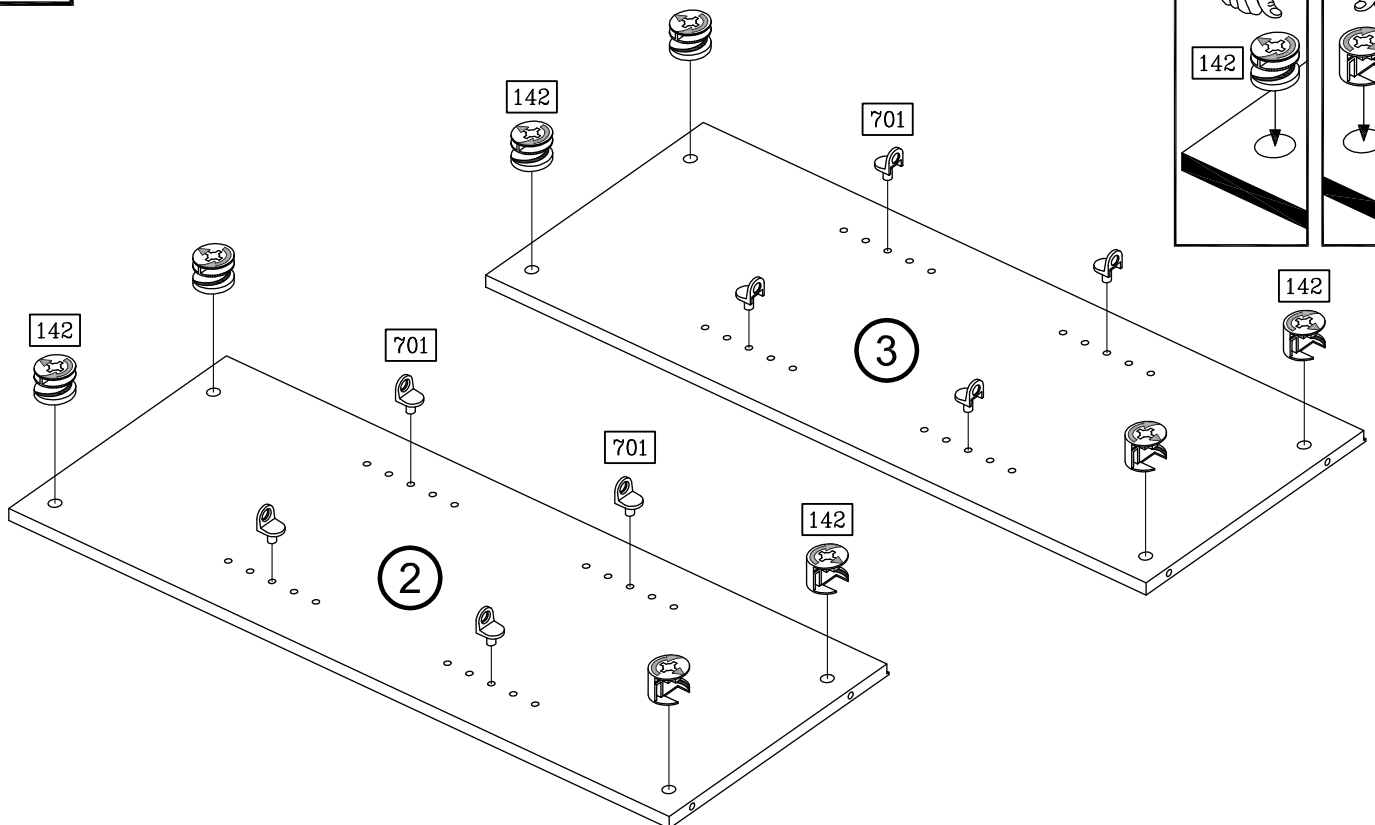


Art. Nr. 3080



 3,5 x 35	102 8x	 Ø 15 x 11,5	142 8x
 6 x 44	143 8x		528 4x
 3,5 x 15	698 8x		701 8x
 2,7 x 20	906 28x		

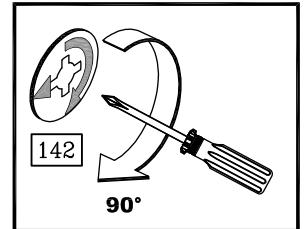
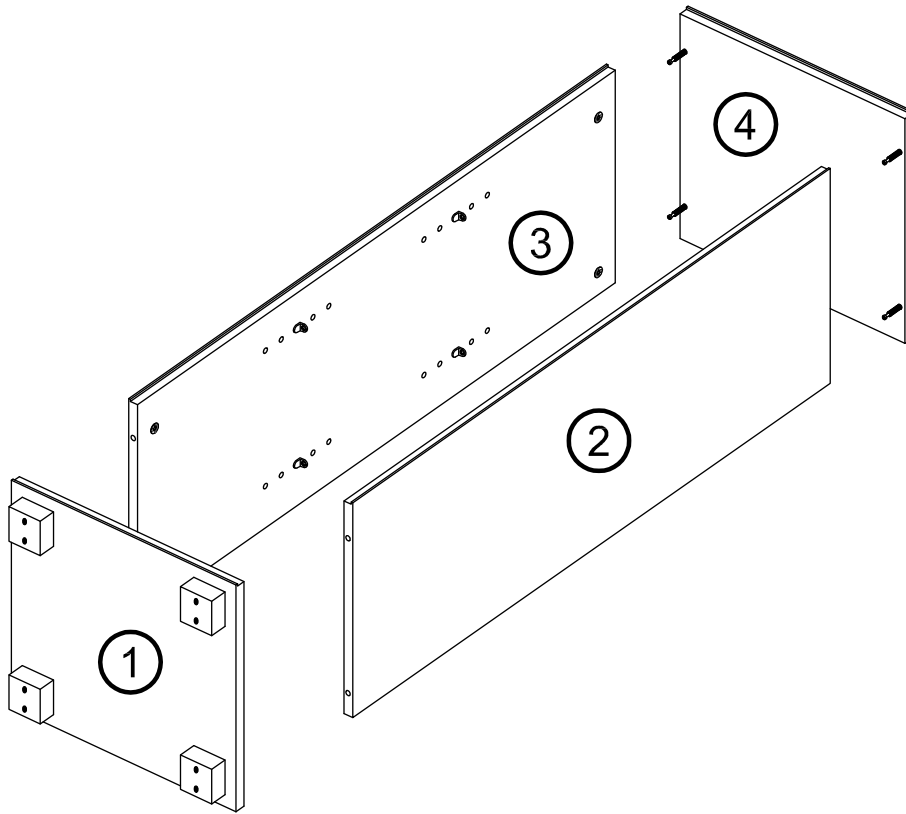


1**2****3**

3080-1

2/4

4



5

