



D Montageanleitung

F Notice de montage

NL Handleiding voor de montage

CZ Monzázní návod

HU Szereelési útmutató

TR Montaj talimatı

GB Assembly instructions

I Istruzione di montaggio

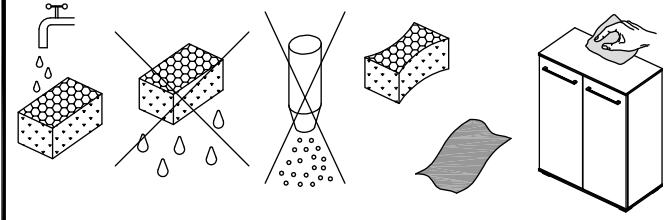
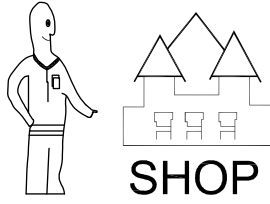
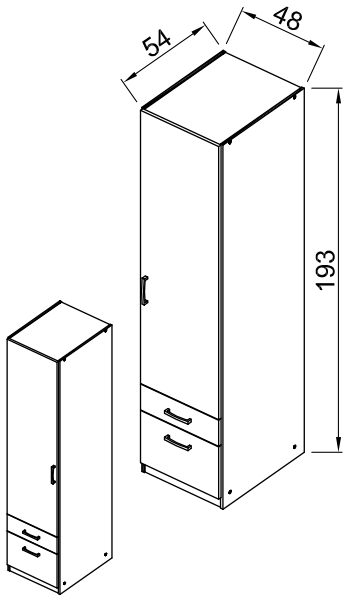
PL Instrukcja montaży

SK Návod na montáž

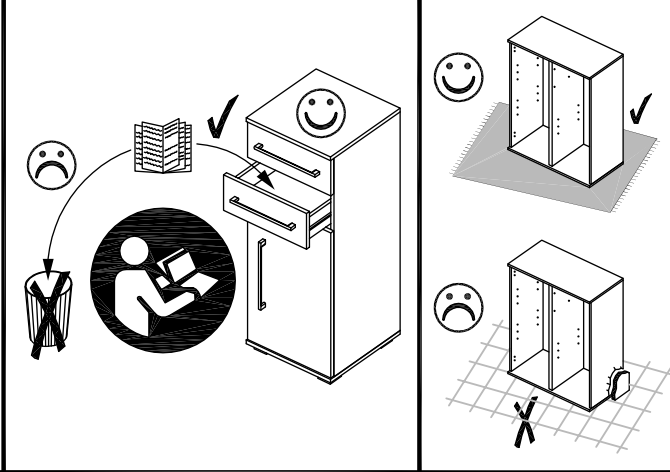
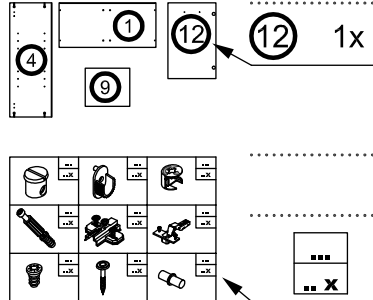
RO Instrucțiuni de montaj

RU ИНСТРУКЦИЯ ПО МОНТАЖУ

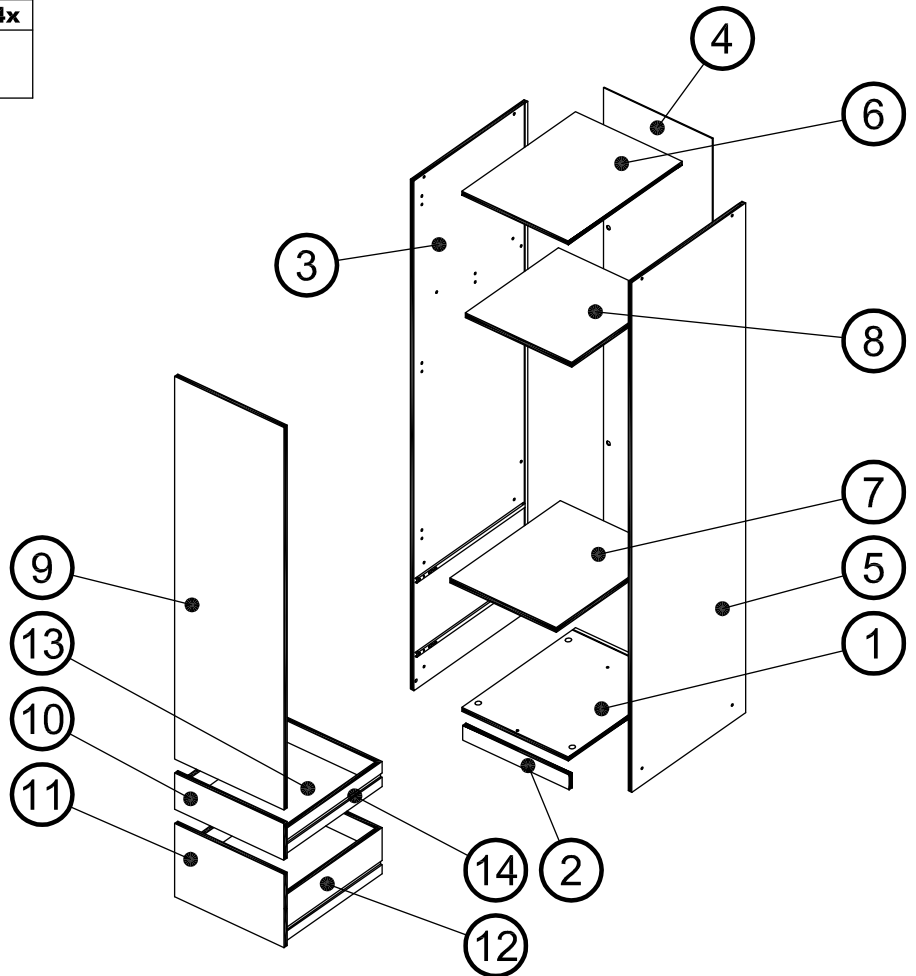
Art. Nr. 3621

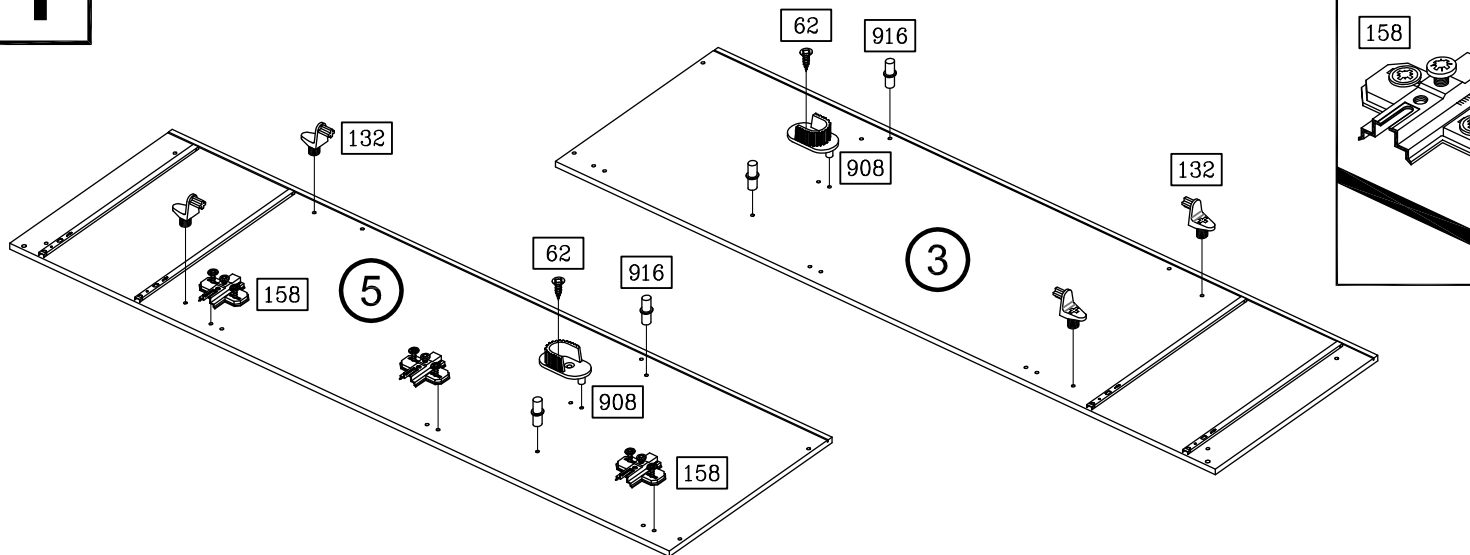
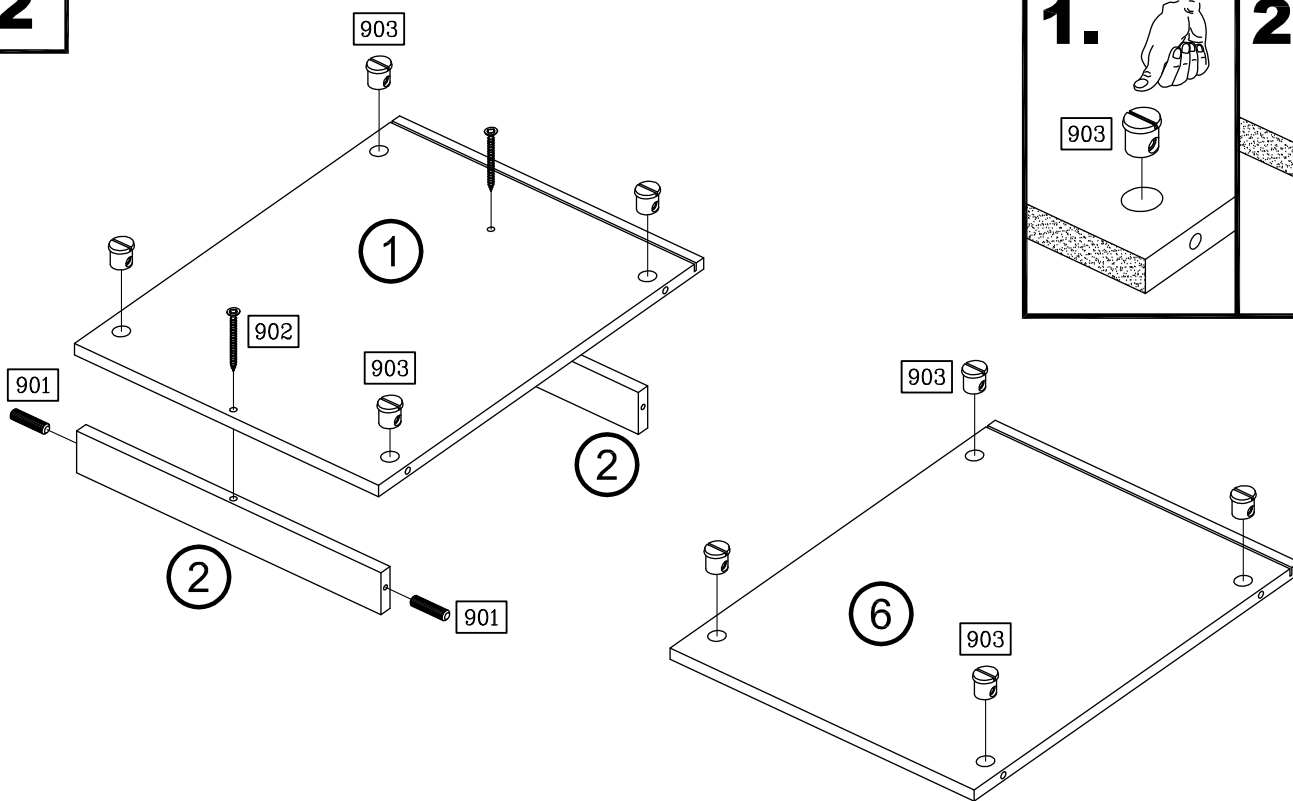
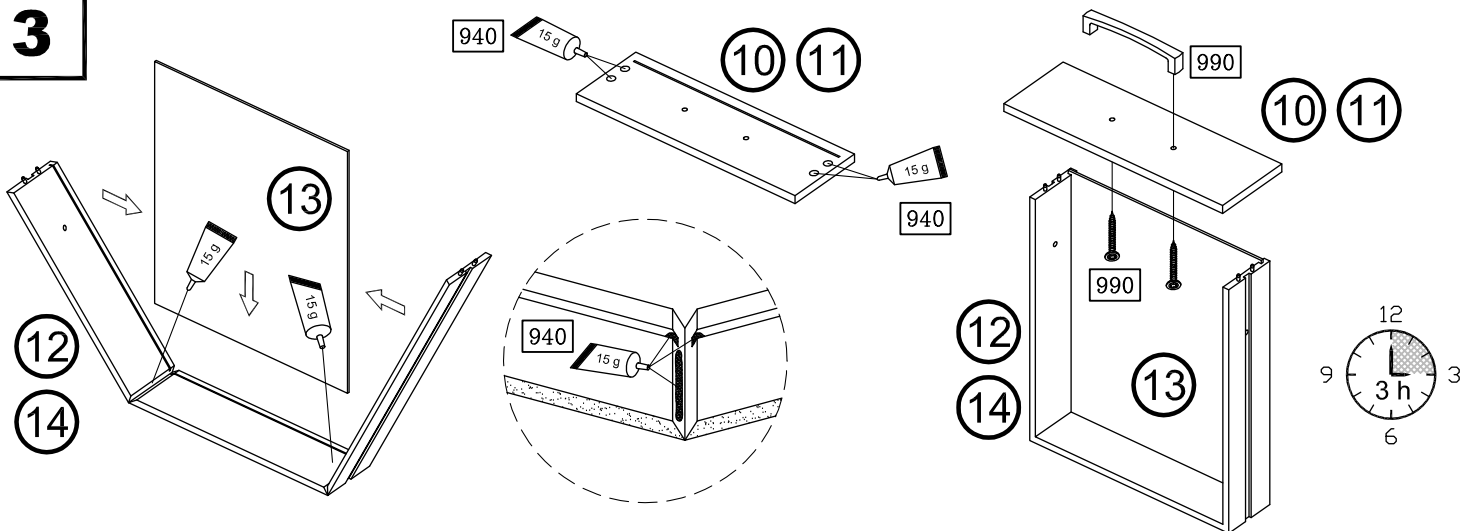


Art. Nr. 3621



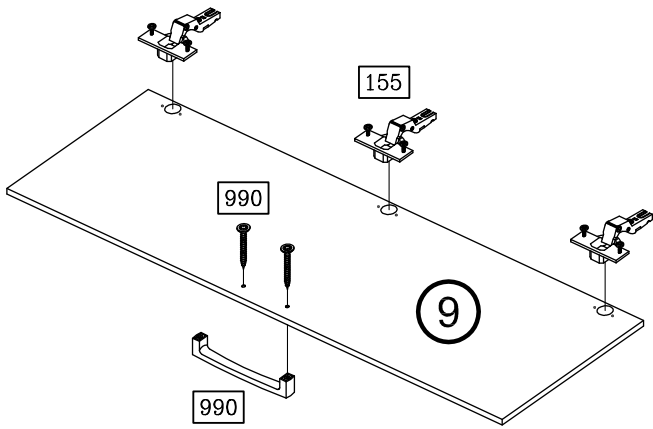
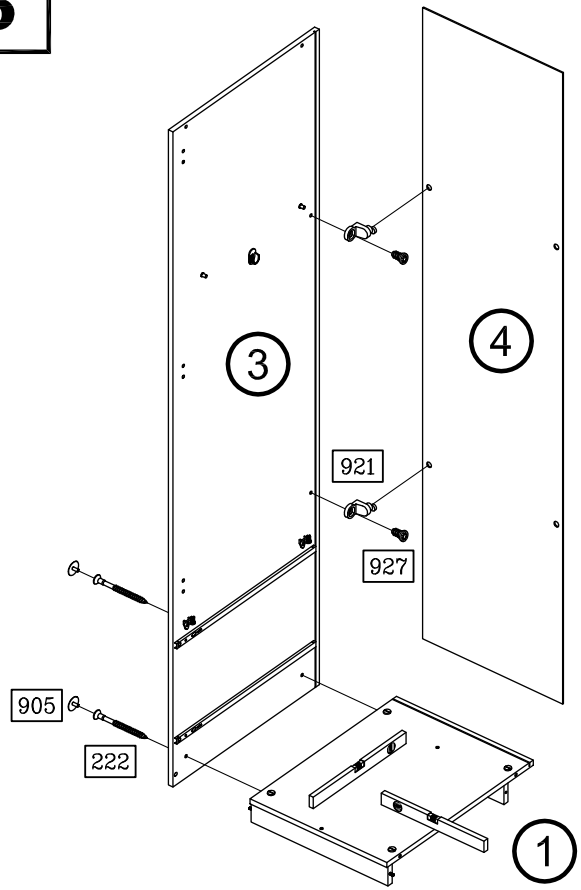
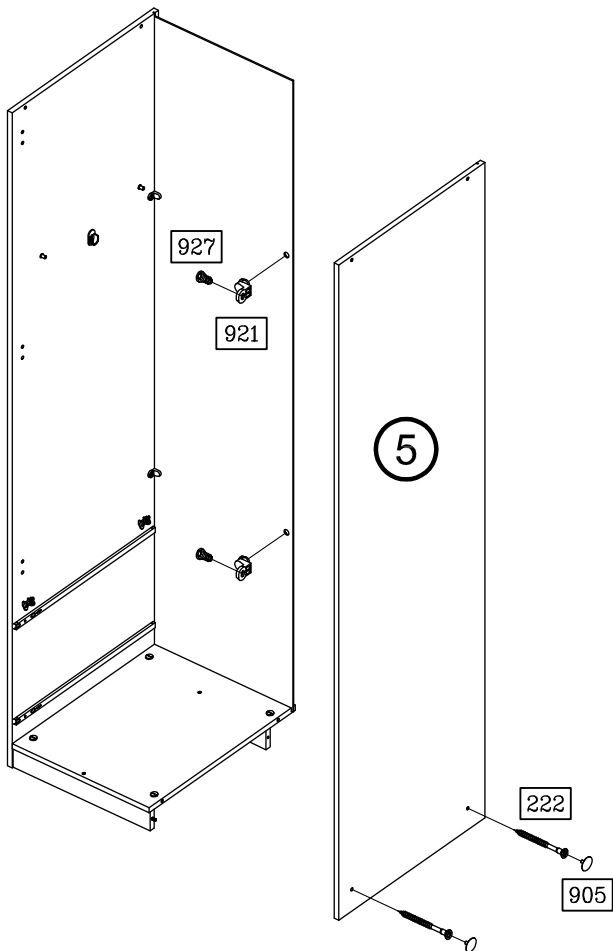
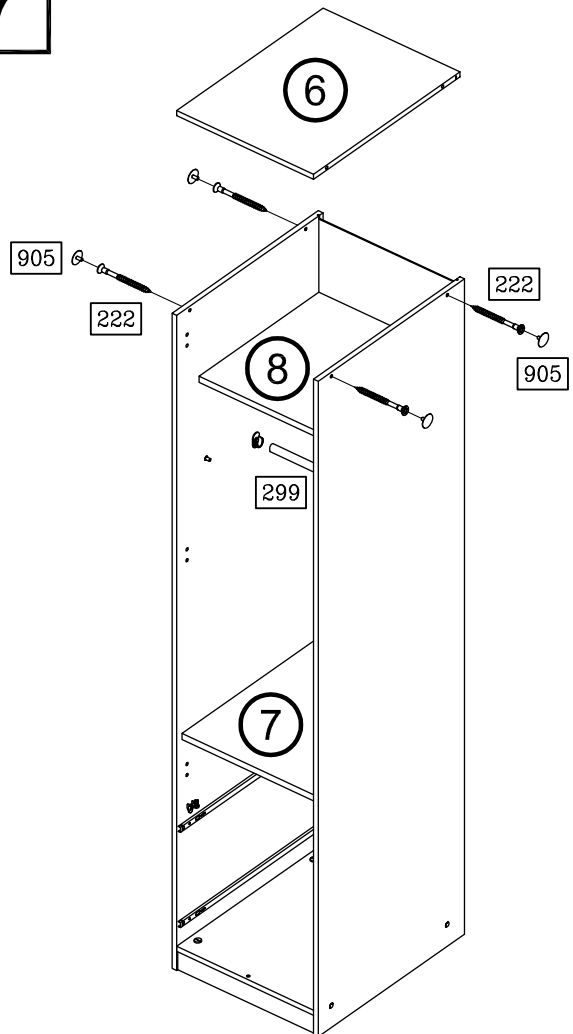
	62 2x		70 4x		132 4x
3,5 x 13		M4 x 9			
	155 3x		158 3x		
	222 8x		299 1x		
4,5 x 55		436 mm			
	901 2x		902 2x		
∅ 6 x 25		3,5 x 40			
	903 8x		905 8x		
		∅ 12 / 2,5			
	908 2x		916 4x		
	921 4x		927 4x		
		6,3 x 11			
	940 1x		990 3x		
15 g					



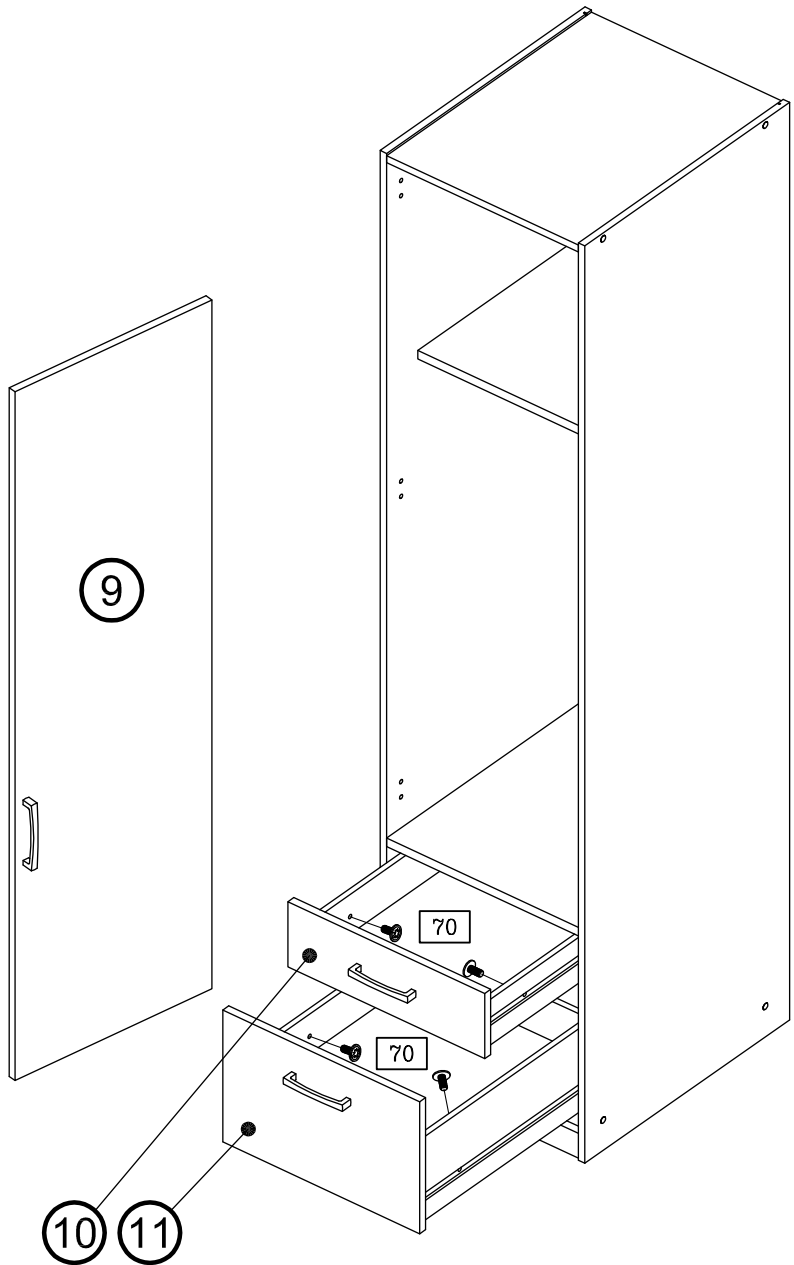
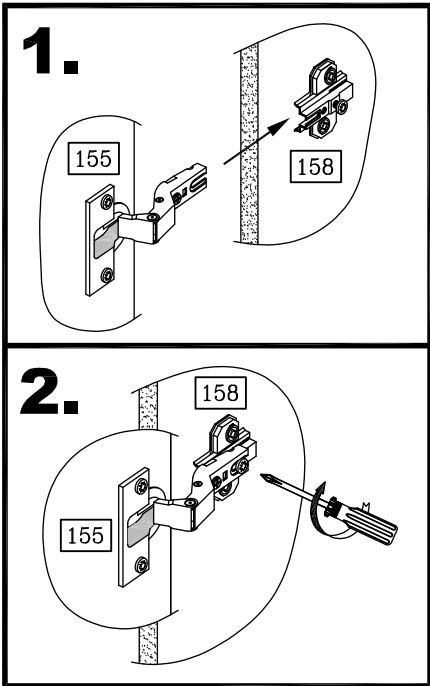
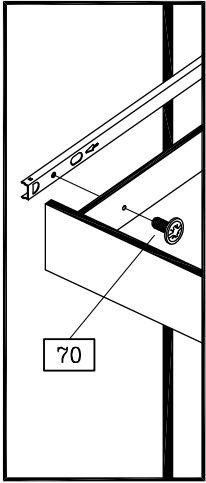
1**2****3**

3621-2

2/4

4**5****6****7**

8



9

